

jeremias[®]

CHIMNEY SYSTEMS



Visita nuestra web y
descubre el mundo
Jeremias

CATÁLOGO
Lista de precios 2019

www.jeremias.com.es

2019

QUIÉNES SOMOS



* Consultar condiciones de Garantía

Más de 40 años fabricando e innovando

JEREMIAS, es un grupo industrial con sede en Wassertrüdingen (Alemania) con una experiencia en el sector de **más de 48 años**. La principal actividad del grupo es la fabricación, comercialización y distribución de **chimeneas modulares metálicas** con un catálogo exclusivo de producto con más de 100.000 referencias. Jeremias es el mayor fabricante a nivel mundial de sistemas para la evacuación de productos de la combustión y ventilación tanto en el sector doméstico como en el terciario y el industrial.

Desde su fundación el grupo empresarial Jeremias no ha dejado de crecer teniendo a día de hoy una fuerte implantación global presente en más de **60 países** y con más de **8 plantas de producción** repartidas por todo el mundo (Europa y Estados Unidos), con **más de 1200 empleados en plantilla**.

En 2007, **Jeremias** se instala en Amorebieta (España) y al igual que muchos gigantes empresariales nació en tiempos de crisis y aunque no fue ajena a las dificultades provocadas por la recesión que amenaza a la economía global, supo buscar fórmulas de crecimiento, sostenibilidad, internacionalización e innovación.

En su sede de Amorebieta, posee una de las más modernas fábricas de Europa y dispone de más de **10.000 m²** destinados a dar el mejor servicio.



Presencia en
más de 60 países



Más de 100.000
referencias



8 plantas
de fabricación



Más de 1200
personas





jeremias[®]
CHIMNEY SYSTEMS



Principal activo

El cliente

Para **Jeremias** el principal activo de la empresa es el cliente. Somos capaces de diseñar, fabricar, asesorar en la instalación de cualquier tipo de chimenea adaptándonos a sus necesidades y distribuir desde cualquiera de nuestras plantas de producción en el mundo sistemas de evacuación de humos y ventilación para diferentes aplicaciones:

- **Salidas de escape para grupos electrógenos, cogeneración, incineradoras, procesos industriales, hornos.**
- **Conductos de ventilación en cocinas industriales.**
- **Chimeneas modulares metálicas para calefacción: calderas.**
- **Chimeneas industriales autoportantes.**





Calidad y recursos

El compromiso que adquiere **Jeremias** con la calidad queda patente en la renovación de los certificados.

A día de hoy Jeremias cuenta con más de 100 sistemas certificados según las diferentes normativas (Europea CE, Americana UL, Británica HETAS, TUV, Francesa NF...) disponiendo además de Certificaciones específicas para cada país y consejos de instalación.

**Los productos Jeremias
pasan estrictos
controles de calidad
para asegurar su
correcto funcionamiento
y durabilidad.**



Jeremias[®]
CHIMNEY SYSTEMS

Nuestro Equipo

En **Jeremias España** contamos con un equipo altamente cualificado formado por más de 200 profesionales con reconocida reputación y experiencia.

Nuestro personal dispone de la última tecnología y de los mejores sistemas informáticos para ser capaz de satisfacer las necesidades actuales del mercado en sistemas de evacuación de humos y gases:

- Tecnología laser CNC.
- Tecnología de estampado CNC.
- Software moderno 3D CAD.
- Aleaciones especiales de acero inoxidable.
- Corte con láser 3D.
- Programa de Calculo Easy-Calc 3.0.



Jeremias el primer fabricante de chimeneas Europeo trabajando con BIM.



PROGRAMA DE CÁLCULO EASY CALC 3.0



Mediante este software online podrá realizar el cálculo de sección de chimeneas de manera rápida y sencilla, gracias al programa de cálculo de chimeneas Jeremias EASY CALC 3.0

Herramientas online **para el profesional**



Hemos rediseñado nuestra web www.jeremias.com.es con el objetivo de ofrecer un espacio más actual, práctico, útil y, sobre todo, un entorno donde dar un mejor servicio a nuestros usuarios y clientes.

Esta nueva web incluye numerosas novedades y mejoras tanto en diseño como en navegación, contenidos y tecnología.

Con tan sólo un click accederá a los catálogos, manuales técnicos, manuales de instrucciones y al nuevo software de dimensionamiento de chimeneas.

No dude en registrarse en nuestra web. para disfrutar de múltiples ventajas. www.jeremias.com.es



Videos **tutoriales**

jeremias.com.es/noticia/jeremias-youtube/

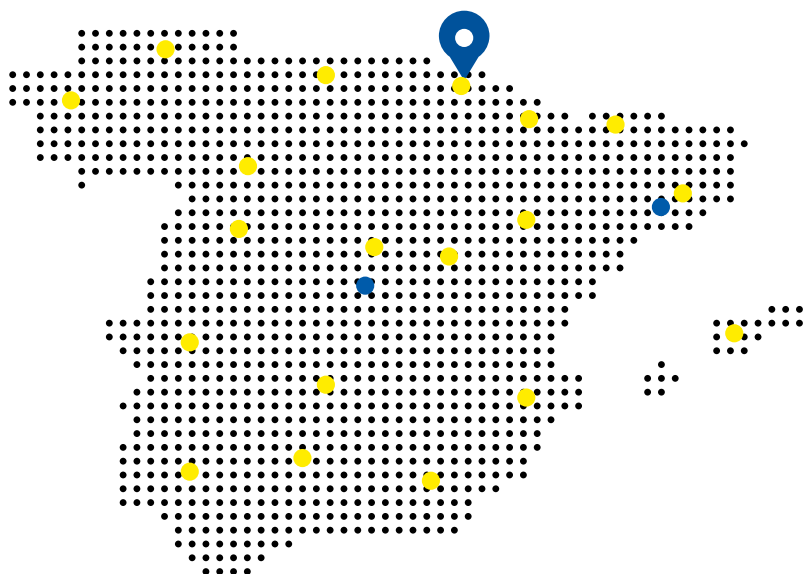


Redes **sociales**

www.linkedin.com/company/jeremias-fabricante-de-chimeneas/

Nuestra Red Comercial

Disponemos de una red comercial compuesta por profesionales repartidos por todo el ámbito nacional, que le asesorarán en todo momento acerca de nuestros productos y últimas novedades.



✉ comercial@jeremias.com.es

Delegaciones

👑 **Madrid**
Delegación

Isabel Colbrand, 6 - 5º
28050 Madrid
Tlf: +34 913 446 908
madrid@jeremias.com.es

👑 **Barcelona**
Delegación

Carrer Porvenir, 48,
08912 Badalona
Tlf: +34 934 644 184
catalunya@jeremias.com.es



Todo nuestro **equipo**

se esfuerza para ayudarle en su trabajo diario como un departamento de **atención al cliente de Jeremias** siempre a su servicio.



8h00 a 18h00
(de lunes a viernes)



Tel.: +34 94 630 10 10



info@jeremias.com.es

02

Presentación	02
Condiciones generales	10
Simbología	11



13

Calefacción

DW-ECO 2.0 316	16
DW-ECO 2.0 304	30
DW-ECO 1.0 316	40
DW-ECO 1.0 304	48
EW-ECO CONDENSING	56
EW-ECO 316	66
EW-ECO 304	77
TWIN-ECO 316	88
TWIN-PL	91
TWIN-PP	94
EW-PPS	96
Adaptadores biflujo	102
Desdobladores monobloque	103

Cómo cortar un módulo recto de DW-ECO	53
---	----



105

Resistencia al fuego

DW-ECO EI30	108
SV-EI60	116
SV-EI120	126



137

Residencial individual y colectivo

SED	140
SEE	147
SVC	154
SET	161
Ventilación mecánica	162
SVC3	164
SVC4	168
EkkoAir	172



EASYORDER

PLATAFORMA DE GESTIÓN DE PEDIDOS B2B

Sistema **Online** profesional para gestionar tu pedido de **Jeremias** de manera **sencilla, directa y rápida**.

Une las ventajas de tu cuenta profesional con la gestión directa de tu pedido, historial de compras y base de datos siempre actualizada.

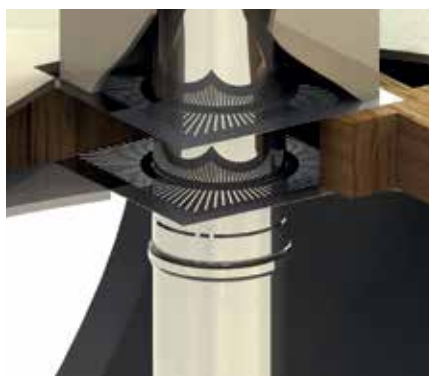
índice



175

Combustibles sólidos

EW-PELLETS	178
EW-PELLETS NEGRO	181
TWIN-BIOMASS NEGRO	184
LINE-FLEX	188
FERRO-LUX	190
EW-VITRO	194
VITRO-PELLETS-LINE	196



198

Accesorios

Acc. de paso de forjado	199
Adaptador design	200
Embellecedores de techo	201
Terminales	202
Abrazaderas de separación	203



205

Industrial

DW-KL 32 304	208
DW-KL 50 304	215
Silenciadores	225
Autoportantes	229
Cómo cortar un módulo cortable de DW-KL	223

240

Referencias	242
Garantía	243

CONDICIONES GENERALES

GENERAL

La venta y entrega está sujeta a las siguientes condiciones. Cualquier acuerdo colateral, diferencias y seguros requeridos deberán ser confirmados en documento escrito.

Para la formalización expresa de cualquier pedido, es preciso haber recibido en Jeremias dicho pedido por escrito o en su defecto recibir del cliente la confirmación del mismo a través de la firma y sello del documento oficializado como pedido en Jeremias.

Las condiciones de compra del cliente no son objeto de acuerdo incluso en el caso de no oposición expresa a las mismas.

En caso de acuerdo ocasional de condiciones especiales para un pedido en particular, se indicaran en el pedido en cuestión.

En el caso de precisar un pedido de material con diseño y fabricación de piezas especiales, estas deberán de ir acompañadas de un plano o dibujo realizado por el cliente, o en su defecto se requerirá la firma y sello del cliente en señal de conformidad en el plano diseñado por Jeremias.

Estas piezas especiales no serán, en ningún caso, susceptibles de anulación o devolución una vez confirmadas por el cliente.

Las condiciones de pago y entrega son de obligado cumplimiento para todos los contratos debido a las presentes y futuras relaciones comerciales establecidas.

PRECIOS Y CONDICIONES

Los precios publicados en esta tarifa son precios indicativos para mercancía puesta en fábrica, que sustituyen y anulan todos los anteriormente publicados, y no constituyen oferta alguna por parte de JEREMIAS España, S.A.

Los precios en factura serán los que estén en vigor a la fecha de la entrega del material.

Impuestos no incluidos en los precios publicados en la tarifa.

El precio y pago serán concretados en cada caso por las partes y confirmados por escrito.

TRANSPORTE

JEREMIAS España, S.A. no emitirá cargos logísticos a expediciones de importe neto superior a 1.000€ en península y 2.500€ en Canarias, Baleares, Ceuta, Melilla y Portugal.

En el caso de que el importe del pedido fuera inferior a lo arriba detallado, el cliente deberá informar a JEREMIAS España, S.A. la agencia de transporte susceptible de su interés para la realización del envío y se remitirá el material a portes debidos o se cargarán en factura. En su defecto JEREMIAS España, S.A. se reserva el derecho a enviar los pedidos por su agencia habitual incluyendo en la factura del cliente los portes de dicha expedición.

Si la entrega del material debe realizarse en una obra en concreto, será el cliente quien deberá tomar las medidas oportunas a fin de garantizar la correcta recepción de la mercancía y la óptima y rápida localización del lugar de entrega de cara al transportista.

En caso de producirse estancias prolongadas del material en las naves del operador logístico y/o inmovilización de vehículos, los costes derivados deberán ser asumidos por el cliente.

RESERVA DE LA PROPIEDAD

La entrega de material se realiza con las siguientes reservas:

Toda la mercancía servida al cliente o dirección de envío requerida, es propiedad exclusiva de JEREMIAS España, S.A. hasta que no haya sido cobrada en su totalidad, acorde a la factura emitida.

La reserva de la propiedad es un seguro de cara a las facturas en curso. En caso de incumplimiento de pago por parte del cliente en las condiciones de pago acordadas, JEREMIAS España, S.A. tendrá el derecho de suspender las entregas pendientes, así como anular los pedidos en curso de dicho cliente.

RESERVA DE DOMINIO

La venta de los bienes se realiza con reserva de dominio a favor de Jeremias España S.A. hasta el pago íntegro de su precio en las condiciones establecidas. En caso contrario, el vendedor tendrá derecho a retirar el material adquirido en cualquier momento. La aceptación de ofertas por el cliente supone la entrada en vigor de la misma con carácter de contrato, con las consiguientes obligaciones para con Jeremias España S.A. y para con el cliente aceptante.

ENVÍO Y PELIGRO DE TRANSICIÓN

Se recomienda al cliente la comprobación del perfecto estado de los precintos, embalajes y material al retirar el pedido del transportista. En caso de anomalía alguna se deberá remitir notificación escrita a JEREMIAS España, S.A. en el **plazo máximo de 24 horas** desde la recepción del material, así como notificarlo en el albarán del transportista, o al menos firmarlo con reservas. A partir de este plazo, JEREMIAS España, S.A. no se responsabilizará de posibles incidencias futuras.

Las reclamaciones por falta de material serán únicamente aceptadas a trámite cuando se notifiquen por escrito a JEREMIAS España, S.A. en el plazo máximo de 24 horas desde la recepción del material.

No se admiten devoluciones de las piezas especiales fabricadas bajo pedido. Todas las reclamaciones susceptibles de cambio, reparación de material o devolución deberán ser obligatoriamente tramitadas por escrito mediante solicitud previa. El documento de aprobación de JEREMIAS España, S.A. debidamente firmado y sellado por el cliente en señal de conformidad, se acompañará de copias de factura y albarán del envío original.

Sin este documento oficial firmado y sellado por JEREMIAS, ninguna devolución será susceptible de ejecución.

Solo se aceptarán aquellas devoluciones remitidas a portes pagados.

Cuando una devolución es aprobada en firme, JEREMIAS España, S.A. efectuará el abono de dicho material en las condiciones en las que se cobró, deduciendo del mismo un porcentaje no inferior al 20% en concepto de manipulación, chequeo e inspección del material, control de calidad y recuperación sobre el valor neto del producto.

GARANTÍA

Todos los artículos JEREMIAS España, S.A. están totalmente garantizados contra defectos de material o fabricación. La garantía cubre el cambio o reparación de las piezas defectuosas, así como los portes que se originen, siempre y cuando los defectos no sean causados por un uso anormal.

JEREMIAS España, S.A. no se responsabiliza del incumplimiento de entregas en los supuestos de caso fortuito o de fuerza mayor, tales como inundaciones, incendios, huelgas totales o parciales, etc.

Las cantidades preparadas para ser entregadas en el momento de producirse el supuesto caso fortuito o de fuerza mayor, deberán ser aceptadas por el cliente.

DAÑOS TRIVIALES

JEREMIAS no admite responsabilidades por daños triviales.

PLAZOS DE ENTREGA

Los plazos de entrega son de carácter exclusivamente orientativo y JEREMIAS España, S.A. no se hará responsable de los daños o perjuicios derivados de posibles retrasos.

Y en ningún caso, un retraso en la entrega puede suponer una penalización para JEREMIAS España S.A.

FABRICACIÓN ACORDE A INSTRUCCIONES DEL CLIENTE

JEREMIAS no asume responsabilidad alguna ni ofrece garantías de funcionamiento para productos fabricados bajo orden y diseño del cliente.

El cliente siempre exonerará a JEREMIAS España, S.A. ante reclamaciones declaradas por terceros como consecuencia de posibles daños causados por dichos productos, incluyendo esta responsabilidad de producto, siendo excepción el caso en el que el daño haya sido causado por JEREMIAS España, S.A. con negligencia o intento de ello.

L.O.P.D.

Los datos personales suministrados por el cliente se mantendrán con máxima confidencialidad en los archivos de JEREMIAS España, S.A. conforme a la RGPD 2018, referente a la protección de datos personales.

Para la corrección y/o validación de sus datos podrá contactar con nosotros a través de info@jeremias.com.es

JURISDICCIÓN

JEREMIAS ESPAÑA, S.A. y sus clientes se someterán expresamente a la Jurisdicción de los Tribunales y Juzgados de Bilbao, con renuncia a cualquier otro fuero o jurisdicción.


CHIMNEY SYSTEMS

Esta tarifa anula y sustituye a las anteriores.

JEREMIAS se reserva el derecho a modificar la información contenida en este documento sin previo aviso.

Los precios indicados en Tarifa no incluyen IVA.

LEYENDA SIMBOLOGÍA



ACABADOS ESPECIALES DE CHIMENEAS JEREMIAS

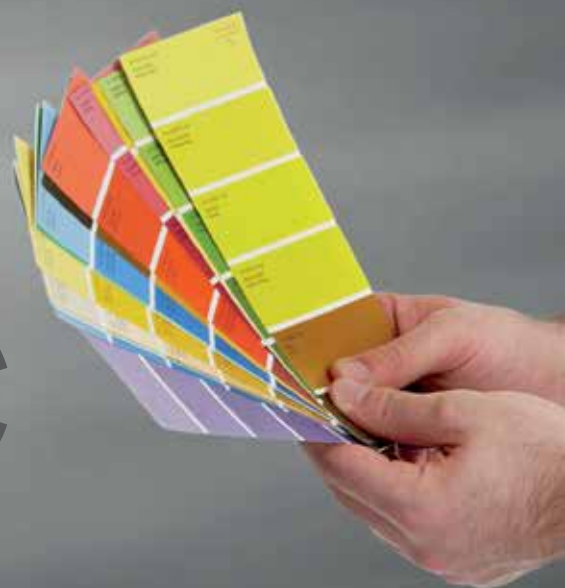
Dependiendo de sus necesidades, podemos ofrecerle nuestro servicio personalizado de pintura RAL.

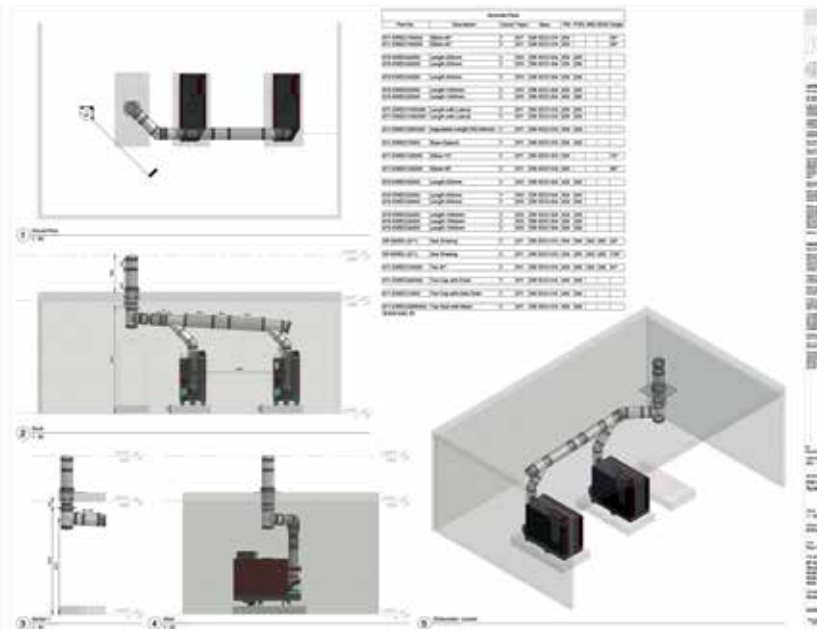
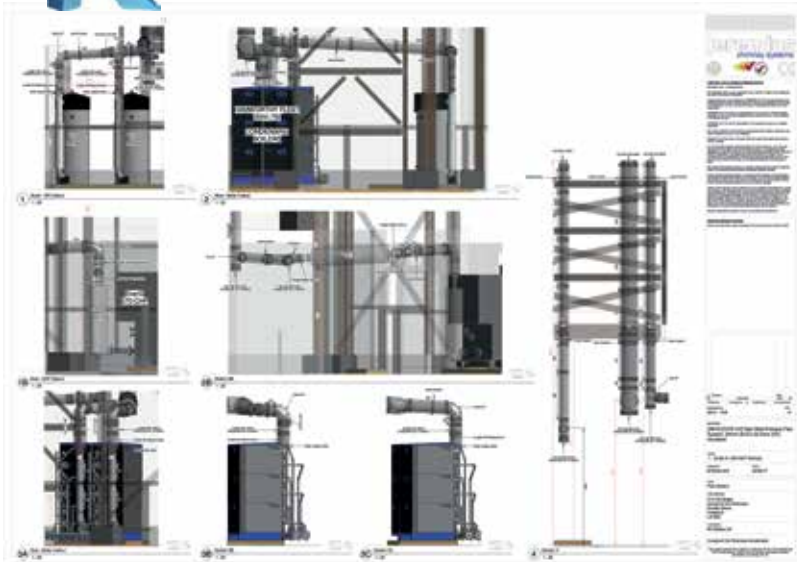
COLORES RAL STANDARD JEREMIAS



(Precio + 20% para gamas de doble pared)
(Consultar precio para gamas de simple pared)

Para otros colores RAL, consultar precio y disponibilidad.





¡JEREMIAS, EL PRIMER FABRICANTE DE CHIMENEAS EN BIM!

JEREMIAS es el único fabricante de chimeneas que ha conseguido el nivel BIM2 con sus familias de productos.

No solo disponemos de una biblioteca de productos, sino que debido a la complejidad del diseño de nuestro tipo de producto (por el gran número de piezas en cada instalación) hemos desarrollado un plug-in específicamente diseñado para facilitar el desarrollo de proyectos de chimeneas en el entorno de Autodesk Revit.

JEREMIAS refuerza así su vocación por desarrollar las mejores herramientas para facilitar el trabajo a ingenieros y diseñadores de instalaciones en todo lo relacionado con proyectos que incluyan nuestra tipología de producto.



DESCARGA
BIM

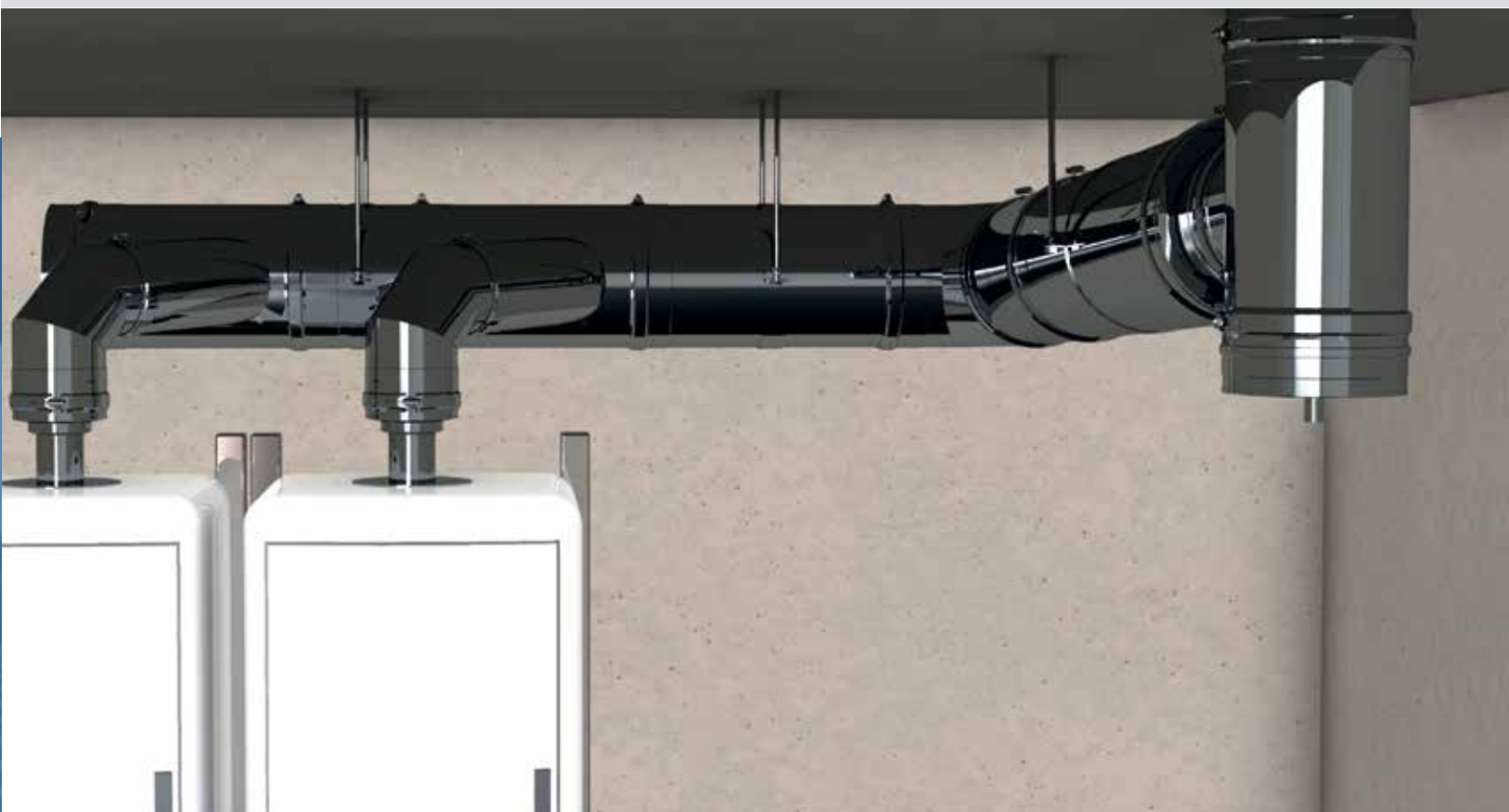


Jeremias[®]
CHIMNEY SYSTEMS



CALEFACCIÓN

> DW-ECO 2.0 316	16
> DW-ECO 2.0 304	30
> DW-ECO 1.0 316	40
> DW-ECO 1.0 304	48
> EW-ECO CONDENSING	56
> EW-ECO 316	66
> EW-ECO 304	77
> TWIN-ECO 316	88
> TWIN-PL	91
> TWIN-PP	94
> EW-PPS	96
> Adaptadores Biflujo / Desdobladores monobloque	102





CHIMENEAS DOBLE PARED PARA CALDERAS

Para todas las aplicaciones indicadas se utiliza el sistema DW-ECO en sus diferentes versiones en 304 (gas natural y gasoil en condiciones secas) y 316 (condensación y combustibles sólidos).

Es una chimenea modular fabricada en acero inoxidable interior y exterior con aislamiento intermedio de lana de roca rígida, que nos permite evitar cualquier puente térmico entre pared interior y exterior, además de la posibilidad de cortar a medida los tramos rectos en la propia instalación (una ventaja enorme para la instalación en las condiciones más complicadas).



APLICACIONES

- Calderas de gas
- Calderas de gasoil
- Calderas de combustibles sólidos
- Condensación
- Calderas de vapor
- Estufas y fuegos bajos
- Generadores de aire caliente
- Hornos de panadería
- Climatización
- Hornos incineradores



	Gas natural	Gasoil	Comb. Sólidos	Condensación	Condiciones húmedas	Temperatura (°C)	Material interior	Material exterior	Espesor mat. Interior (mm)	N= tiro natural P= sobrepresión H=altas presiones	Resist. fuego de hollín
DW-ECO 1.0 304	●	●	-	-	-	600	AISI 304	AISI 304	0.4	N	●
	●	●	-	-	-	450	AISI 304	AISI 304	0.4	N	●
	●	●	-	-	●	400	AISI 304	AISI 304	0.4	N	-
	●	●	-	-	●	200	AISI 304	AISI 304	0.4	H	-
DW-ECO 1.0 316	●	●	●	-	-	600	AISI 316L	AISI 304	0.4	N	●
	●	●	●	-	-	450	AISI 316L	AISI 304	0.4	N	●
	●	●	-	-	●	400	AISI 316L	AISI 304	0.4	N	-
	●	●	-	-	●	200	AISI 316L	AISI 304	0.4	H	-
	●	●	-	●*	●	120	AISI 316L	AISI 304	0.4	H	-
DW-ECO 2.0 316	●	●	●	-	-	600	AISI 316L	AISI 304	0.4 - 0.5 - 0.6 según Ø	N	●
	●	●	●	-	-	450	AISI 316L	AISI 304	0.4 - 0.5 - 0.6 según Ø	N	●
	●	●	-	-	●	400	AISI 316L	AISI 304	0.4 - 0.5 - 0.6 según Ø	N	-
	●	●	-	-	●	200	AISI 316L	AISI 304	0.4 - 0.5 - 0.6 según Ø	H	-
	●	●	-	●*	●	120	AISI 316L	AISI 304	0.4 - 0.5 - 0.6 según Ø	H	-
DW-ECO 2.0 304	●	●	-	-	-	600	AISI 316L	AISI 304	0.4 - 0.5 - 0.6 según Ø	N	●
	●	●	-	-	-	450	AISI 316L	AISI 304	0.4 - 0.5 - 0.6 según Ø	N	●
	●	●	-	-	●	400	AISI 316L	AISI 304	0.4 - 0.5 - 0.6 según Ø	H	-
	●	●	-	●	●	200	AISI 316L	AISI 304	0.4 - 0.5 - 0.6 según Ø	H	-

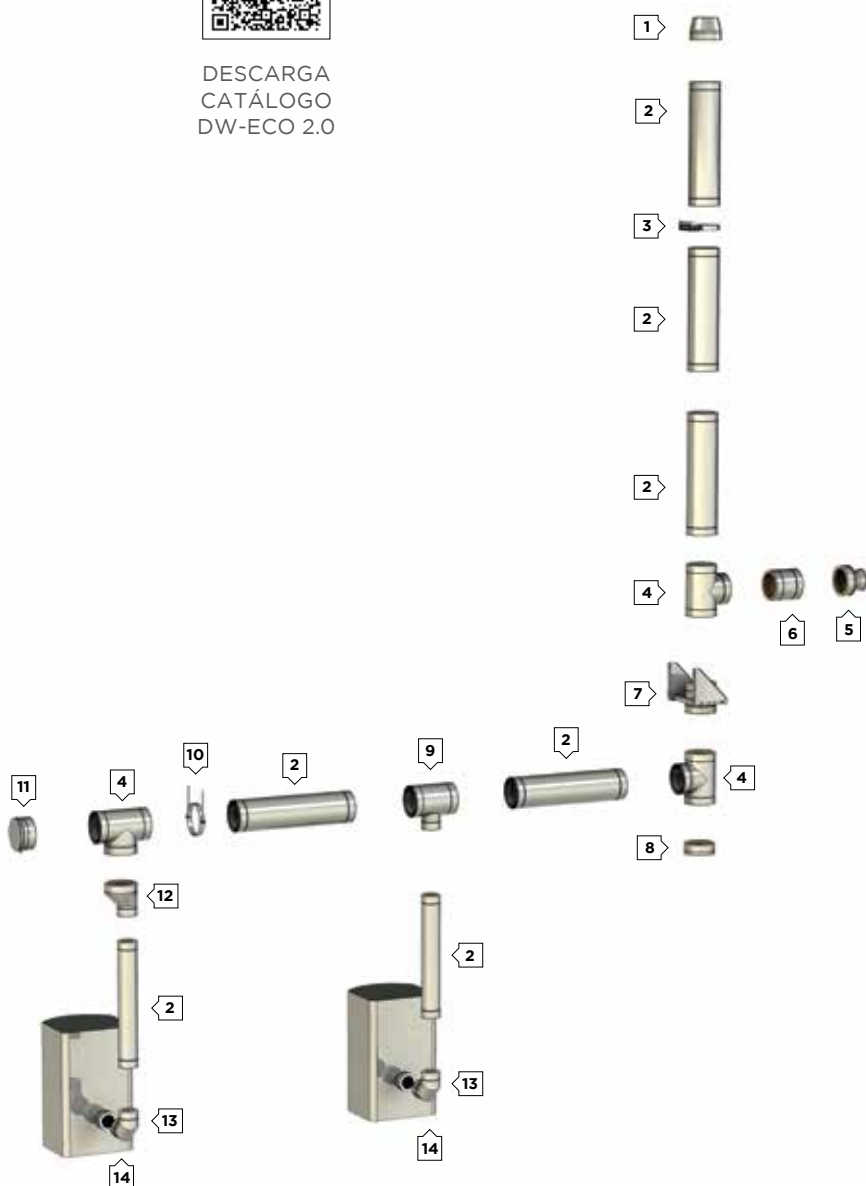


*Con junta de condensación.

1. Terminal salida cónica (DWECO32C)
2. Módulo recto 1.000 mm (DWECO13)
3. Abrazadera fijación pared (DW25556)
4. Te 90° (DWECO317)
5. Estabilizador de tiro (adaptador+clapeta) (DWECO970)
6. Módulo recto 250 mm (DWECO15)
7. Soporte de carga regulable (DWECO379)
8. Colector de hollín con desagüe aislado (DWECO1460)
9. Te 90° de boca reducida (DWECT902)
10. Abrazadera de amarre por tornillo (DWECO1063)
11. Colector de hollín con desagüe lateral (DWECO1)
12. Ampliación excéntrica (DWECOAX)
13. Codo 90° (DWECO60)
14. Adaptador caldera macho (DWECO37M)



DESCARGA
CATÁLOGO
DW-ECO 2.0



PESOS ALTURAS ENTRE SOPORTES

Pesos aproximados por metro lineal de chimenea en cada modelo y diámetro, así como las alturas máximas entre soportes de carga en función del diámetro para instalación vertical. En la base de la vertical es necesaria la colocación de un soporte de carga encima de la conexión (si se coloca debajo la altura al segundo soporte se reducirá a la mitad).

Asimismo, en instalación horizontal se recomienda que la distancia entre abrazaderas de fijación sea de 2 m. En instalación vertical la distancia entre abrazaderas de fijación pared debe ser de 4 m como máximo.

La máxima altura en voladizo por encima de la última conexión es de 3 m. (Dependiendo del diámetro. Consultar DOP)



PESOS (kg)

	DW-ECO 1.0 304	DW-ECO 1.0 316	DW-ECO 2.0 316	DW-ECO 2.0 304
Ø 80	-	3,3	3,3	-
Ø 100	-	3,9	3,9	-
Ø 130	4,9	4,9	4,9	-
Ø 150	5,5	5,5	5,5	-
Ø 180	6,4	6,4	6,4	-
Ø 200	7,0	7,0	7,0	-
Ø 250	-	-	8,6	8,6
Ø 300	-	-	10,2	10,2
Ø 350	-	-	13,7	13,7
Ø 400	-	-	15,6	15,6
Ø 450	-	-	17,4	17,4
Ø 500	-	-	19,2	19,2
Ø 550	-	-	21,1	21,1
Ø 600	-	-	26,2	26,2
Ø 650	-	-	30,7	30,7
Ø 700	-	-	32,9	32,9
Ø 750	-	-	35,2	35,2
Ø 800	-	-	37,4	37,4



ALTURAS (m)

	DW-ECO 1.0 304	DW-ECO 1.0 316	DW-ECO 2.0 316	DW-ECO 2.0 304
Ø 80	-	50	50	-
Ø 100	-	50	50	-
Ø 130	50	50	50	-
Ø 150	45	45	45	-
Ø 180	39	39	39	-
Ø 200	36	36	36	-
Ø 250	-	-	29	29
Ø 300	-	-	25	25
Ø 350	-	-	18	18
Ø 400	-	-	16	16
Ø 450	-	-	14	14
Ø 500	-	-	13	13
Ø 550	-	-	12	12
Ø 600	-	-	10	10
Ø 650	-	-	8	8
Ø 700	-	-	8	8
Ø 750	-	-	7	7
Ø 800	-	-	7	7



Sistema DW - ECO 2.0 316

Chimenea modular metálica para evacuación de humos y gases de los productos de la combustión de doble pared fabricada en acero inoxidable interior y exterior.



MATERIAL

Interior: AISI 316L
Exterior: AISI 304

ACABADO EXTERIOR

Brillante
Colores RAL (consultar precios)
Exterior galvanizado / zincado -15% (sólo tramos rectos y desviaciones)

AISLAMIENTO

Lana de roca rígida de alta densidad (120kg/m³)

ESPESORES (mm)

Pared interior: 0,4 - 0,5 - 0,6 (según diámetro)
Aislamiento: 25 mm (32 mm a partir de Ø650 mm)
Pared exterior: 0,4 - 0,5 - 0,6 (según diámetro)

DIÁMETROS DISPONIBLES (mm)

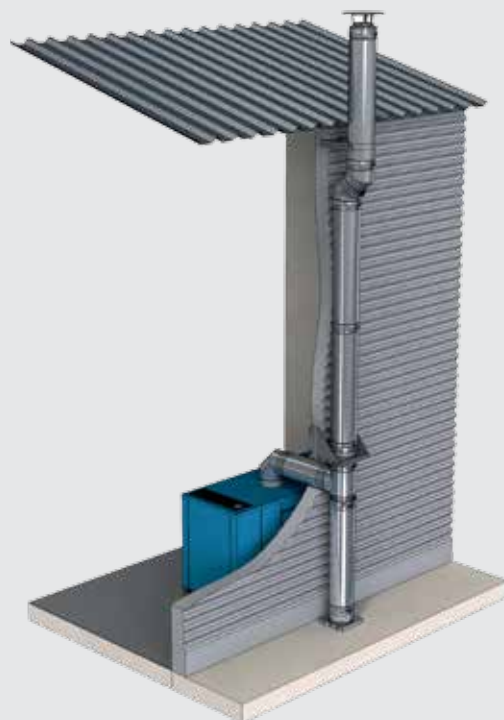
Ø80 a Ø800

SISTEMA DE UNIÓN

Conexión macho-hembra con **abrazadera de unión ancha (2.0)**

NIVEL DE ESTANQUEIDAD

T--- - N1: Sin necesidad de junta
T120 - H1: Incluir junta de condensación (DW2526CØ).*
T200 - H1: Incluir junta de estanqueidad (DW2526Ø).*



Para incluir la junta de condensación (T<120°C) preinstalada de fábrica, sustituir el código del sistema 661 por D15*.
Para incluir la junta de estanqueidad (T<200°C). preinstalada de fábrica, sustituir el código del sistema 661 por D01*.
Excepto terminales.

APLICACIONES

- Calderas de condensación
- Calderas de combustibles sólidos
- Hornos de panadería
- Calderas de vapor
- Extracción de productos químicos (no clorados)
- Hornos incineradores



CARACTERÍSTICAS

- Temperatura de trabajo hasta 600°C
- **Soldadura TIG/LÁSER** en continuo en todas las piezas
- **Abrazadera de unión incluida (excepto terminales)**
- Posibilidad de **corte de módulos rectos a medida** en obra (ver instrucciones de corte página 53)
- **Para condensación es necesaria la junta de condensación (DW2526C) en las uniones y una pendiente mínima de 3° en tramos horizontales (T<120°C)**

CERTIFICADO CE

0036 CPR 9174 030

CLASIFICACIONES CE (UNE-EN 1856-1)

T600 - N1 - D - V3 - L50040 - G(70)
T450 - N1 - D - V3 - L50040 - G(70)
T400 - N1 - W - V2 - L50040 - O(30)
T200 - H1 - W - V2 - L50040 - O(20) (con junta de estanqueidad DW2526)
T120 - H1 - W - V2 - L50040 - O(00) (con junta de condensación DW2526C)



DW-ECO 2.0 316



Módulo recto 1.000 mm



Módulo recto 500 mm



Módulo recto 250 mm



Módulo recto 250 mm con desagüe lateral



Módulo recto regulable 400 - 560 mm

Ø 80	661-DWECO130080	101 €	661-DWECO140080	73 €	661-DWECO150080	52 €	661-DWECO15D0080	74 €	661-DWECO5440080	101 €
Ø 100	661-DWECO130100	104 €	661-DWECO140100	76 €	661-DWECO150100	55 €	661-DWECO15D0100	78 €	661-DWECO5440100	104 €
Ø 130	661-DWECO130130	109 €	661-DWECO140130	81 €	661-DWECO150130	59 €	661-DWECO15D0130	85 €	661-DWECO5440130	109 €
Ø 150	661-DWECO130150	122 €	661-DWECO140150	92 €	661-DWECO150150	63 €	661-DWECO15D0150	93 €	661-DWECO5440150	121 €
Ø 180	661-DWECO130180	148 €	661-DWECO140180	106 €	661-DWECO150180	75 €	661-DWECO15D0180	104 €	661-DWECO5440180	143 €
Ø 200	661-DWECO130200	172 €	661-DWECO140200	126 €	661-DWECO150200	86 €	661-DWECO15D0200	117 €	661-DWECO5440200	163 €
Ø 250	661-DWECO130250	207 €	661-DWECO140250	136 €	661-DWECO150250	97 €	661-DWECO15D0250	127 €	661-DWECO5440250	189 €
Ø 300	661-DWECO130300	252 €	661-DWECO140300	167 €	661-DWECO150300	125 €	661-DWECO15D0300	159 €	661-DWECO5440300	247 €
Ø 350	661-DWECO130350	321 €	661-DWECO140350	229 €	661-DWECO150350	154 €	661-DWECO15D0350	176 €	661-DWECO5440350	308 €
Ø 400	661-DWECO130400	379 €	661-DWECO140400	271 €	661-DWECO150400	193 €	661-DWECO15D0400	215 €	661-DWECO5440400	383 €
Ø 450	661-DWECO130450	412 €	661-DWECO140450	281 €	661-DWECO150450	220 €	661-DWECO15D0450	247 €	661-DWECO5440450	402 €
Ø 500	661-DWECO130500	448 €	661-DWECO140500	305 €	661-DWECO150500	241 €	661-DWECO15D0500	289 €	661-DWECO5440500	424 €
Ø 550	661-DWECO130550	504 €	661-DWECO140550	356 €	661-DWECO150550	274 €	661-DWECO15D0550	364 €	661-DWECO5440550	447 €
Ø 600	661-DWECO130600	551 €	661-DWECO140600	386 €	661-DWECO150600	315 €	661-DWECO15D0600	435 €	661-DWECO5440600	502 €
Ø 650	661-DWECO130650	717 €	661-DWECO140650	505 €	661-DWECO150650	411 €	661-DWECO15D0650	568 €	661-DWECO5440650	655 €
Ø 700	661-DWECO130700	761 €	661-DWECO140700	535 €	661-DWECO150700	435 €	661-DWECO15D0700	603 €	661-DWECO5440700	693 €
Ø 750	661-DWECO130750	807 €	661-DWECO140750	567 €	661-DWECO150750	462 €	661-DWECO15D0750	639 €	661-DWECO5440750	734 €
Ø 800	661-DWECO130800	895 €	661-DWECO140800	629 €	661-DWECO150800	511 €	661-DWECO15D0800	710 €	661-DWECO5440800	815 €



Módulo recto regulable 560 - 920 mm



Codo 15°



Codo 30°



Codo 45°



Codo 60°

Ø 80	661-DWECO5450080	152 €	661-DWECO160080	73 €	661-DWECO170080	73 €	661-DWECO180080	73 €	661-DWECO840080	91 €
Ø 100	661-DWECO5450100	158 €	661-DWECO160100	76 €	661-DWECO170100	76 €	661-DWECO180100	76 €	661-DWECO840100	94 €
Ø 130	661-DWECO5450130	161 €	661-DWECO160130	81 €	661-DWECO170130	81 €	661-DWECO180130	81 €	661-DWECO840130	97 €
Ø 150	661-DWECO5450150	179 €	661-DWECO160150	88 €	661-DWECO170150	88 €	661-DWECO180150	88 €	661-DWECO840150	106 €
Ø 180	661-DWECO5450180	209 €	661-DWECO160180	103 €	661-DWECO170180	103 €	661-DWECO180180	103 €	661-DWECO840180	126 €
Ø 200	661-DWECO5450200	240 €	661-DWECO160200	120 €	661-DWECO170200	120 €	661-DWECO180200	120 €	661-DWECO840200	145 €
Ø 250	661-DWECO5450250	271 €	661-DWECO160250	135 €	661-DWECO170250	135 €	661-DWECO180250	135 €	661-DWECO840250	165 €
Ø 300	661-DWECO5450300	323 €	661-DWECO160300	176 €	661-DWECO170300	176 €	661-DWECO180300	176 €	661-DWECO840300	215 €
Ø 350	661-DWECO5450350	430 €	661-DWECO160350	221 €	661-DWECO170350	221 €	661-DWECO180350	221 €	661-DWECO840350	249 €
Ø 400	661-DWECO5450400	536 €	661-DWECO160400	274 €	661-DWECO170400	274 €	661-DWECO180400	274 €	-	-
Ø 450	661-DWECO5450450	545 €	661-DWECO160450	400 €	661-DWECO170450	400 €	661-DWECO180450	400 €	-	-
Ø 500	661-DWECO5450500	572 €	661-DWECO160500	445 €	661-DWECO170500	445 €	661-DWECO180500	445 €	-	-
Ø 550	661-DWECO5450550	590 €	661-DWECO160550	623 €	661-DWECO170550	623 €	661-DWECO180550	623 €	-	-
Ø 600	661-DWECO5450600	722 €	661-DWECO160600	736 €	661-DWECO170600	736 €	661-DWECO180600	736 €	-	-
Ø 650	661-DWECO5450650	943 €	661-DWECO160650	962 €	661-DWECO170650	962 €	661-DWECO180650	962 €	-	-
Ø 700	661-DWECO5450700	999 €	661-DWECO160700	1.018 €	661-DWECO170700	1.018 €	661-DWECO180700	1.018 €	-	-
Ø 750	661-DWECO5450750	1.059 €	661-DWECO160750	1.079 €	661-DWECO170750	1.079 €	661-DWECO180750	1.079 €	-	-
Ø 800	661-DWECO5450800	1.175 €	661-DWECO160800	1.198 €	661-DWECO170800	1.198 €	661-DWECO180800	1.198 €	-	-



Sistema DW - ECO 2.0 316



Codo 87°



Codo 90°



Te 87°



Te 90°



Te 135°

Ø 80	661-DWECO640080	103 €	661-DWECO600080	103 €	661-DWECO110080	178 €	661-DWECO3170080	151 €	661-DWECO120080	216 €
Ø 100	661-DWECO640100	109 €	661-DWECO600100	109 €	661-DWECO110100	185 €	661-DWECO3170100	157 €	661-DWECO120100	224 €
Ø 130	661-DWECO640130	112 €	661-DWECO600130	112 €	661-DWECO110130	189 €	661-DWECO3170130	162 €	661-DWECO120130	228 €
Ø 150	661-DWECO640150	126 €	661-DWECO600150	126 €	661-DWECO110150	210 €	661-DWECO3170150	175 €	661-DWECO120150	254 €
Ø 180	661-DWECO640180	146 €	661-DWECO600180	146 €	661-DWECO110180	245 €	661-DWECO3170180	205 €	661-DWECO120180	295 €
Ø 200	661-DWECO640200	168 €	661-DWECO600200	168 €	661-DWECO110200	282 €	661-DWECO3170200	240 €	661-DWECO120200	351 €
Ø 250	661-DWECO640250	196 €	661-DWECO600250	196 €	661-DWECO110250	351 €	661-DWECO3170250	295 €	661-DWECO120250	426 €
Ø 300	661-DWECO640300	254 €	661-DWECO600300	254 €	661-DWECO110300	456 €	661-DWECO3170300	384 €	661-DWECO120300	552 €
Ø 350	661-DWECO640350	275 €	661-DWECO600350	275 €	661-DWECO110350	569 €	661-DWECO3170350	480 €	661-DWECO120350	688 €
Ø 400	-	-	-	-	661-DWECO110400	713 €	661-DWECO3170400	600 €	661-DWECO120400	860 €
Ø 450	-	-	-	-	661-DWECO110450	808 €	661-DWECO3170450	681 €	661-DWECO120450	1.107 €
Ø 500	-	-	-	-	661-DWECO110500	951 €	661-DWECO3170500	804 €	661-DWECO120500	1.145 €
Ø 550	-	-	-	-	661-DWECO110550	1.037 €	661-DWECO3170550	874 €	661-DWECO120550	1.950 €
Ø 600	-	-	-	-	661-DWECO110600	1.204 €	661-DWECO3170600	1.073 €	661-DWECO120600	2.060 €
Ø 650	-	-	-	-	661-DWECO110650	1.571 €	661-DWECO3170650	1.401 €	661-DWECO120650	2.687 €
Ø 700	-	-	-	-	661-DWECO110700	1.665 €	661-DWECO3170700	1.483 €	661-DWECO120700	2.848 €
Ø 750	-	-	-	-	661-DWECO110750	1.764 €	661-DWECO3170750	1.574 €	661-DWECO120750	3.017 €
Ø 800	-	-	-	-	661-DWECO110800	1.958 €	661-DWECO3170800	1.747 €	661-DWECO120800	3.349 €



Colector de hollín



Colector de hollín aislado



Colector de hollín con desagüe



Colector de hollín con desagüe aislado



Colector de hollín con desagüe lateral

Ø 80	661-DWECO5510080	27 €	661-DWECO20330080	43 €	661-DWECO440080	33 €	661-DWECO14600080	53 €	661-DWECO10080	77 €
Ø 100	661-DWECO5510100	29 €	661-DWECO20330100	49 €	661-DWECO440100	34 €	661-DWECO14600100	58 €	661-DWECO10100	83 €
Ø 130	661-DWECO5510130	37 €	661-DWECO20330130	56 €	661-DWECO440130	49 €	661-DWECO14600130	65 €	661-DWECO10130	93 €
Ø 150	661-DWECO5510150	42 €	661-DWECO20330150	62 €	661-DWECO440150	52 €	661-DWECO14600150	73 €	661-DWECO10150	98 €
Ø 180	661-DWECO5510180	46 €	661-DWECO20330180	73 €	661-DWECO440180	59 €	661-DWECO14600180	82 €	661-DWECO10180	109 €
Ø 200	661-DWECO5510200	52 €	661-DWECO20330200	82 €	661-DWECO440200	63 €	661-DWECO14600200	94 €	661-DWECO10200	118 €
Ø 250	661-DWECO5510250	56 €	661-DWECO20330250	86 €	661-DWECO440250	78 €	661-DWECO14600250	99 €	661-DWECO10250	125 €
Ø 300	661-DWECO5510300	67 €	661-DWECO20330300	101 €	661-DWECO440300	131 €	661-DWECO14600300	119 €	661-DWECO10300	149 €
Ø 350	661-DWECO5510350	86 €	661-DWECO20330350	111 €	661-DWECO440350	165 €	661-DWECO14600350	135 €	661-DWECO10350	175 €
Ø 400	661-DWECO5510400	118 €	661-DWECO20330400	130 €	661-DWECO440400	188 €	661-DWECO14600400	183 €	661-DWECO10400	208 €
Ø 450	661-DWECO5510450	126 €	661-DWECO20330450	146 €	661-DWECO440450	205 €	661-DWECO14600450	218 €	661-DWECO10450	244 €
Ø 500	661-DWECO5510500	169 €	661-DWECO20330500	215 €	661-DWECO440500	212 €	661-DWECO14600500	259 €	661-DWECO10500	300 €
Ø 550	661-DWECO5510550	179 €	661-DWECO20330550	264 €	661-DWECO440550	242 €	661-DWECO14600550	316 €	661-DWECO10550	395 €
Ø 600	661-DWECO5510600	185 €	661-DWECO20330600	276 €	661-DWECO440600	277 €	661-DWECO14600600	328 €	661-DWECO10600	481 €
Ø 650	661-DWECO5510650	210 €	661-DWECO20330650	285 €	661-DWECO440650	299 €	661-DWECO14600650	375 €	661-DWECO10650	550 €
Ø 700	661-DWECO5510700	226 €	661-DWECO20330700	306 €	661-DWECO440700	321 €	661-DWECO14600700	403 €	661-DWECO10700	591 €
Ø 750	661-DWECO5510750	242 €	661-DWECO20330750	326 €	661-DWECO440750	342 €	661-DWECO14600750	432 €	661-DWECO10750	633 €
Ø 800	661-DWECO5510800	258 €	661-DWECO20330800	348 €	661-DWECO440800	348 €	661-DWECO14600800	461 €	661-DWECO10800	677 €



Módulo de medioambiente
L=1000 mm



Módulo de inspección
L=330 mm



Módulo temperatura
humos L=330 mm



Módulo de inspección
con tapa 40 Pa (N1)



Módulo de inspección con
tapa 200 Pa (P1)

Ø 80	-	-	661-DWECO5430080	87 €	661-DWECO870080	358 €	661-DWECO680080	140 €	661-DWECO5490080	140 €
Ø 100	-	-	661-DWECO5430100	92 €	661-DWECO870100	375 €	661-DWECO680100	154 €	661-DWECO5490100	154 €
Ø 130	661-DWECO12680130	386 €	661-DWECO5430130	95 €	661-DWECO870130	373 €	661-DWECO680130	162 €	661-DWECO5490130	162 €
Ø 150	661-DWECO12680150	399 €	661-DWECO5430150	104 €	661-DWECO870150	414 €	661-DWECO680150	168 €	661-DWECO5490150	168 €
Ø 180	661-DWECO12680180	419 €	661-DWECO5430180	122 €	661-DWECO870180	474 €	661-DWECO680180	177 €	661-DWECO5490180	177 €
Ø 200	661-DWECO12680200	438 €	661-DWECO5430200	139 €	661-DWECO870200	512 €	661-DWECO680200	186 €	661-DWECO5490200	186 €
Ø 250	661-DWECO12680250	454 €	661-DWECO5430250	164 €	661-DWECO870250	565 €	661-DWECO680250	198 €	661-DWECO5490250	198 €
Ø 300	661-DWECO12680300	496 €	661-DWECO5430300	211 €	661-DWECO870300	602 €	661-DWECO680300	215 €	661-DWECO5490300	215 €
Ø 350	661-DWECO12680350	795 €	661-DWECO5430350	263 €	661-DWECO870350	673 €	661-DWECO680350	230 €	661-DWECO5490350	230 €
Ø 400	661-DWECO12680400	848 €	661-DWECO5430400	330 €	661-DWECO870400	710 €	661-DWECO680400	327 €	661-DWECO5490400	327 €
Ø 450	661-DWECO12680450	889 €	661-DWECO5430450	359 €	661-DWECO870450	772 €	661-DWECO680450	355 €	661-DWECO5490450	355 €
Ø 500	661-DWECO12680500	930 €	661-DWECO5430500	392 €	661-DWECO870500	841 €	661-DWECO680500	376 €	661-DWECO5490500	376 €
Ø 550	661-DWECO12680550	1.004 €	661-DWECO5430550	408 €	661-DWECO870550	903 €	661-DWECO680550	398 €	661-DWECO5490550	398 €
Ø 600	661-DWECO12680600	1.059 €	661-DWECO5430600	427 €	661-DWECO870600	917 €	661-DWECO680600	422 €	661-DWECO5490600	422 €
Ø 650	661-DWECO12680650	1.147 €	661-DWECO5430650	557 €	661-DWECO870650	1.197 €	661-DWECO680650	473 €	661-DWECO5490650	473 €
Ø 700	661-DWECO12680700	1.234 €	661-DWECO5430700	590 €	661-DWECO870700	1.269 €	661-DWECO680700	509 €	661-DWECO5490700	509 €
Ø 750	661-DWECO12680750	1.323 €	661-DWECO5430750	626 €	661-DWECO870750	1.346 €	661-DWECO680750	532 €	661-DWECO5490750	532 €
Ø 800	661-DWECO12680800	1.411 €	661-DWECO5430800	694 €	661-DWECO870800	1.494 €	661-DWECO680800	558 €	661-DWECO5490800	558 €



Codo 87°
con inspección P1



Codo 90°
con inspección P1



Terminal salida libre



Terminal salida cónica



Terminal anti-lluvia

Ø 80	661-DWECO67AL0080	203 €	661-DWECO19AL0080	203 €	661-DWECO320080	48 €	661-DWECO32C0080	55 €	661-DWECO5260080	66 €
Ø 100	661-DWECO67AL0100	211 €	661-DWECO19AL0100	211 €	661-DWECO320100	49 €	661-DWECO32C0100	56 €	661-DWECO5260100	68 €
Ø 130	661-DWECO67AL0130	218 €	661-DWECO19AL0130	218 €	661-DWECO320130	50 €	661-DWECO32C0130	57 €	661-DWECO5260130	69 €
Ø 150	661-DWECO67AL0150	223 €	661-DWECO19AL0150	223 €	661-DWECO320150	57 €	661-DWECO32C0150	65 €	661-DWECO5260150	77 €
Ø 180	661-DWECO67AL0180	258 €	661-DWECO19AL0180	258 €	661-DWECO320180	65 €	661-DWECO32C0180	74 €	661-DWECO5260180	91 €
Ø 200	661-DWECO67AL0200	279 €	661-DWECO19AL0200	279 €	661-DWECO320200	75 €	661-DWECO32C0200	86 €	661-DWECO5260200	102 €
Ø 250	661-DWECO67AL0250	271 €	661-DWECO19AL0250	271 €	661-DWECO320250	87 €	661-DWECO32C0250	100 €	661-DWECO5260250	122 €
Ø 300	661-DWECO67AL0300	310 €	661-DWECO19AL0300	310 €	661-DWECO320300	113 €	661-DWECO32C0300	130 €	661-DWECO5260300	158 €
Ø 350	661-DWECO67AL0350	492 €	661-DWECO19AL0350	492 €	661-DWECO320350	144 €	661-DWECO32C0350	164 €	661-DWECO5260350	198 €
Ø 400	-	-	-	-	661-DWECO320400	176 €	661-DWECO32C0400	202 €	661-DWECO5260400	247 €
Ø 450	-	-	-	-	661-DWECO320450	193 €	661-DWECO32C0450	222 €	661-DWECO5260450	539 €
Ø 500	-	-	-	-	661-DWECO320500	210 €	661-DWECO32C0500	241 €	661-DWECO5260500	546 €
Ø 550	-	-	-	-	661-DWECO320550	222 €	661-DWECO32C0550	255 €	661-DWECO5260550	616 €
Ø 600	-	-	-	-	661-DWECO320600	228 €	661-DWECO32C0600	262 €	661-DWECO5260600	628 €
Ø 650	-	-	-	-	661-DWECO320650	297 €	661-DWECO32C0650	342 €	-	-
Ø 700	-	-	-	-	661-DWECO320700	315 €	661-DWECO32C0700	363 €	-	-
Ø 750	-	-	-	-	661-DWECO320750	335 €	661-DWECO32C0750	385 €	-	-
Ø 800	-	-	-	-	661-DWECO320800	373 €	661-DWECO32C0800	429 €	-	-



Sistema DW - ECO 2.0 316



Terminal anti-viento



Terminal horizontal con rejilla



Terminal Gas



Terminal acelerador de Biomasa



Regulador de tiro

Ø 80	661-DWECO5270080	95 €	661-DWECO5320080	59 €	-	-	-	-	661-DWECO5310080	152 €
Ø 100	661-DWECO5270100	98 €	661-DWECO5320100	59 €	-	-	-	-	661-DWECO5310100	158 €
Ø 130	661-DWECO5270130	99 €	661-DWECO5320130	61 €	661-DWECO14540130	264 €	-	-	661-DWECO5310130	161 €
Ø 150	661-DWECO5270150	109 €	661-DWECO5320150	69 €	661-DWECO14540150	337 €	661-DWECO43560150	376 €	661-DWECO5310150	179 €
Ø 180	661-DWECO5270180	128 €	661-DWECO5320180	81 €	661-DWECO14540180	388 €	661-DWECO43560180	398 €	661-DWECO5310180	209 €
Ø 200	661-DWECO5270200	148 €	661-DWECO5320200	94 €	661-DWECO14540200	411 €	661-DWECO43560200	412 €	661-DWECO5310200	240 €
Ø 250	661-DWECO5270250	176 €	661-DWECO5320250	109 €	661-DWECO14540250	458 €	661-DWECO43560250	468 €	661-DWECO5310250	284 €
Ø 300	661-DWECO5270300	228 €	661-DWECO5320300	143 €	661-DWECO14540300	600 €	661-DWECO43560300	642 €	661-DWECO5310300	369 €
Ø 350	661-DWECO5270350	275 €	661-DWECO5320350	179 €	661-DWECO14540350	668 €	661-DWECO43560350	673 €	661-DWECO5310350	462 €
Ø 400	661-DWECO5270400	340 €	661-DWECO5320400	220 €	661-DWECO14540400	810 €	661-DWECO43560400	772 €	661-DWECO5310400	576 €
Ø 450	-	-	661-DWECO5320450	274 €	661-DWECO14540450	1.027 €	661-DWECO43560450	835 €	661-DWECO5310450	628 €
Ø 500	-	-	661-DWECO5320500	286 €	661-DWECO14540500	1.152 €	661-DWECO43560500	874 €	661-DWECO5310500	684 €
Ø 550	-	-	661-DWECO5320550	402 €	661-DWECO14540550	1.274 €	-	-	661-DWECO5310550	724 €
Ø 600	-	-	661-DWECO5320600	452 €	661-DWECO14540600	1.324 €	-	-	661-DWECO5310600	746 €
Ø 650	-	-	661-DWECO5320650	490 €	661-DWECO14540650	1.435 €	-	-	661-DWECO5310650	973 €
Ø 700	-	-	661-DWECO5320700	528 €	661-DWECO14540700	1.545 €	-	-	661-DWECO5310700	1.031 €
Ø 750	-	-	661-DWECO5320750	565 €	661-DWECO14540750	1.655 €	-	-	661-DWECO5310750	1.093 €
Ø 800	-	-	661-DWECO5320800	604 €	661-DWECO14540800	1.764 €	-	-	661-DWECO5310800	1.214 €



Estabilizador de tiro (adaptador + clapeta)



Adaptador simple a doble



Adaptador doble a simple

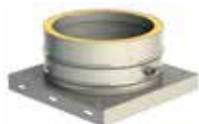


Soporte de carga regulable L=220 mm



Soporte base regulable 60 - 1.115 mm

Ø 80	661-DWECO9700080	157 €	661-DWECO370080	32 €	661-DWECO37A0080	32 €	661-DWECO3790080	130 €	661-DWECO40080	130 €
Ø 100	661-DWECO9700100	167 €	661-DWECO370100	37 €	661-DWECO37A0100	37 €	661-DWECO3790100	136 €	661-DWECO40100	154 €
Ø 130	661-DWECO9700130	171 €	661-DWECO370130	38 €	661-DWECO37A0130	38 €	661-DWECO3790130	137 €	661-DWECO40130	183 €
Ø 150	661-DWECO9700150	219 €	661-DWECO370150	43 €	661-DWECO37A0150	43 €	661-DWECO3790150	154 €	661-DWECO40150	215 €
Ø 180	661-DWECO9700180	241 €	661-DWECO370180	51 €	661-DWECO37A0180	51 €	661-DWECO3790180	181 €	661-DWECO40180	219 €
Ø 200	661-DWECO9700200	254 €	661-DWECO370200	59 €	661-DWECO37A0200	59 €	661-DWECO3790200	208 €	661-DWECO40200	238 €
Ø 250	661-DWECO9700250	277 €	661-DWECO370250	65 €	661-DWECO37A0250	65 €	661-DWECO3790250	245 €	661-DWECO40250	244 €
Ø 300	661-DWECO9700300	302 €	661-DWECO370300	83 €	661-DWECO37A0300	83 €	661-DWECO3790300	316 €	661-DWECO40300	252 €
Ø 350	661-DWECO9700350	367 €	661-DWECO370350	103 €	661-DWECO37A0350	103 €	661-DWECO3790350	397 €	661-DWECO40350	311 €
Ø 400	661-DWECO9700400	450 €	661-DWECO370400	130 €	661-DWECO37A0400	130 €	661-DWECO3790400	492 €	661-DWECO40400	388 €
Ø 450	661-DWECO9700450	540 €	661-DWECO370450	139 €	661-DWECO37A0450	139 €	661-DWECO3790450	537 €	661-DWECO40450	433 €
Ø 500	661-DWECO9700500	600 €	661-DWECO370500	154 €	661-DWECO37A0500	154 €	661-DWECO3790500	586 €	661-DWECO40500	466 €
Ø 550	661-DWECO9700550	631 €	661-DWECO370550	190 €	661-DWECO37A0550	190 €	661-DWECO3790550	673 €	661-DWECO40550	502 €
Ø 600	661-DWECO9700600	751 €	661-DWECO370600	197 €	661-DWECO37A0600	197 €	661-DWECO3790600	749 €	661-DWECO40600	570 €
Ø 650	661-DWECO9700650	979 €	661-DWECO370650	256 €	661-DWECO37A0650	256 €	661-DWECO3790650	977 €	661-DWECO40650	638 €
Ø 700	661-DWECO9700700	1.038 €	661-DWECO370700	272 €	661-DWECO37A0700	272 €	661-DWECO3790700	1.036 €	661-DWECO40700	797 €
Ø 750	661-DWECO9700750	1.100 €	661-DWECO370750	287 €	661-DWECO37A0750	287 €	661-DWECO3790750	1.098 €	661-DWECO40750	838 €
Ø 800	661-DWECO9700800	1.221 €	661-DWECO370800	320 €	661-DWECO37A0800	320 €	661-DWECO3790800	1.218 €	661-DWECO40800	888 €



Placa base con desagüe lateral



Abrazadera de unión 2.0



Abrazadera para amarre por tornillo



Abrazadera fijación pared regulable 50-80 mm



Abrazadera fijación pared fija

Ø 80	661-DWECO60080	146 €	DW259890080	7 €	DW2510630080	20 €	DW255560080	23 €	-	-
Ø 100	661-DWECO60100	151 €	DW259890100	7 €	DW2510630100	22 €	DW255560100	24 €	-	-
Ø 130	661-DWECO60130	152 €	DW259890130	9 €	DW2510630130	24 €	DW255560130	24 €	-	-
Ø 150	661-DWECO60150	170 €	DW259890150	11 €	DW2510630150	26 €	DW255560150	28 €	-	-
Ø 180	661-DWECO60180	179 €	DW259890180	12 €	DW2510630180	31 €	DW255560180	32 €	-	-
Ø 200	661-DWECO60200	201 €	DW259890200	16 €	DW2510630200	31 €	DW255560200	37 €	-	-
Ø 250	661-DWECO60250	222 €	DW259890250	19 €	DW2510630250	40 €	DW255560250	39 €	-	-
Ø 300	661-DWECO60300	239 €	DW259890300	21 €	DW2510630300	45 €	DW255560300	42 €	-	-
Ø 350	661-DWECO60350	279 €	DW259890350	26 €	DW2510630350	52 €	DW255560350	54 €	-	-
Ø 400	661-DWECO60400	341 €	DW259890400	30 €	DW2510630400	59 €	DW255560400	60 €	-	-
Ø 450	661-DWECO60450	373 €	DW259890450	33 €	DW2510630450	65 €	-	-	DW25556F0450	76 €
Ø 500	661-DWECO60500	404 €	DW259890500	35 €	DW2510630500	71 €	-	-	DW25556F0500	95 €
Ø 550	661-DWECO60550	477 €	DW259890550	41 €	DW2510630550	78 €	-	-	DW25556F0550	114 €
Ø 600	661-DWECO60600	517 €	DW259890600	44 €	DW2510630600	85 €	-	-	DW25556F0600	124 €
Ø 650	661-DWECO60650	677 €	DW329890650	58 €	DW3210630650	97 €	-	-	DW32556F0650	179 €
Ø 700	661-DWECO60700	716 €	DW329890700	66 €	DW3210630700	106 €	-	-	DW32556F0700	208 €
Ø 750	661-DWECO60750	758 €	DW329890750	71 €	DW3210630750	114 €	-	-	DW32556F0750	226 €
Ø 800	661-DWECO60800	842 €	DW329890800	74 €	DW3210630800	119 €	-	-	DW32556F0800	238 €



Base de abrazadera distanciadora*



Alas distanciadoras A*



Alas distanciadoras B*



Alas distanciadoras C*



Alas distanciadoras D*

Ø 80	DW2514620080	28 €				
Ø 100	DW2514620100	30 €				
Ø 130	DW2514620130	32 €				
Ø 150	DW2514620150	35 €				
Ø 180	DW2514620180	47 €				
Ø 200	DW2514620200	62 €				
Ø 250	DW2514620250	84 €				
Ø 300	DW2514620300	114 €				
Ø 350	DW2514620350	148 €				
Ø 400	DW2514620400	184 €	665-ZUWA1462A	29 €	665-ZUWA1462B	40 €
Ø 450	DW2514620450	201 €				
Ø 500	DW2514620500	224 €				
Ø 550	DW2514620550	253 €				
Ø 600	DW2514620600	273 €				
Ø 650	DW3214620650	357 €				
Ø 700	DW3214620700	423 €				
Ø 750	DW3214620750	499 €				
Ø 800	DW3214620800	523 €				



*Consultar página 203 para ver distancias de separación.



Sistema DW - ECO 2.0 316



Abrazadera de soporte



Abrazadera forjado inox



Soporte cubierta ventilado



Soporte de techo



Abrazadera fijación a techo

Ø 80	-	-	DW25620080	16 €	DW259340080	39 €	DW259360080	21 €	DW25118B0080	24 €
Ø 100	-	-	DW25620100	19 €	DW259340100	42 €	DW259360100	25 €	DW25118B0100	26 €
Ø 130	DW258580130	90 €	DW25620130	26 €	DW259340130	43 €	DW259360130	31 €	DW25118B0130	30 €
Ø 150	DW258580150	90 €	DW25620150	29 €	DW259340150	48 €	DW259360150	34 €	DW25118B0150	36 €
Ø 180	DW258580180	100 €	DW25620180	31 €	DW259340180	57 €	DW259360180	40 €	DW25118B0180	41 €
Ø 200	DW258580200	114 €	DW25620200	31 €	DW259340200	66 €	DW259360200	44 €	DW25118B0200	41 €
Ø 250	DW258580250	124 €	DW25620250	36 €	DW259340250	73 €	DW259360250	52 €	DW25118B09250	54 €
Ø 300	DW258580300	136 €	DW25620300	41 €	-	-	DW259360300	57 €	DW25118B0300	62 €
Ø 350	DW258580350	166 €	DW25620350	45 €	-	-	DW259360350	64 €	-	-
Ø 400	DW258580400	197 €	-	-	-	-	DW259360400	89 €	-	-
Ø 450	DW258580450	217 €	-	-	-	-	DW259360450	115 €	-	-
Ø 500	DW258580500	247 €	-	-	-	-	DW259360500	148 €	-	-
Ø 550	DW258580550	279 €	-	-	-	-	DW259360550	161 €	-	-
Ø 600	DW258580600	302 €	-	-	-	-	DW259360600	175 €	-	-
Ø 650	DW328580650	434 €	-	-	-	-	DW329360650	215 €	-	-
Ø 700	DW328580700	507 €	-	-	-	-	DW329360700	244 €	-	-
Ø 750	DW328580750	553 €	-	-	-	-	DW329360750	269 €	-	-
Ø 800	DW328580800	580 €	-	-	-	-	DW329360800	280 €	-	-



Abrazadera vientos



Abrazadera con doble pértiga telescópica



Pasamuros



Cubreaguas plano inox

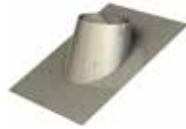


Cubreaguas plomo 0°- 5°

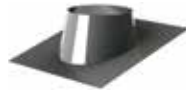
Ø 80	DW25420080	7 €	DW251910080	89 €	DW259870080	24 €	DW2511280080	91 €	DW259370080	126 €
Ø 100	DW25420100	9 €	DW251910100	91 €	DW259870100	25 €	DW2511280100	92 €	DW259370100	127 €
Ø 130	DW25420130	13 €	DW251910130	96 €	DW259870130	32 €	DW2511280130	104 €	DW259370130	144 €
Ø 150	DW25420150	16 €	DW251910150	106 €	DW259870150	32 €	DW2511280150	114 €	DW259370150	159 €
Ø 180	DW25420180	17 €	DW251910180	110 €	DW259870180	39 €	DW2511280180	119 €	DW259370180	165 €
Ø 200	DW25420200	18 €	DW251910200	120 €	DW259870200	40 €	DW2511280200	130 €	DW259370200	180 €
Ø 250	DW25420250	21 €	DW251910250	143 €	DW259870250	51 €	DW2511280250	143 €	DW259370250	199 €
Ø 300	DW25420300	23 €	DW251910300	153 €	DW259870300	57 €	DW2511280300	159 €	DW259370300	221 €
Ø 350	DW25420350	25 €	DW251910350	168 €	DW259870350	74 €	DW2511280350	175 €	DW259370350	243 €
Ø 400	DW25420400	34 €	DW251910400	234 €	DW259870400	96 €	DW2511280400	189 €	DW259370400	263 €
Ø 450	DW25420450	45 €	DW251910450	304 €	DW259870450	125 €	DW2511280450	216 €	DW259370450	300 €
Ø 500	DW25420500	60 €	DW251910500	397 €	DW259870500	136 €	DW2511280500	239 €	DW259370500	331 €
Ø 550	DW25420550	65 €	DW251910550	430 €	DW259870550	150 €	DW2511280550	269 €	DW259370550	373 €
Ø 600	DW25420600	71 €	DW251910600	471 €	DW259870600	167 €	DW2511280600	302 €	DW259370600	420 €
Ø 650	DW32420650	102 €	DW321910650	571 €	DW329870650	226 €	DW3211280650	350 €	DW329370650	485 €
Ø 700	DW32420700	120 €	DW321910700	648 €	DW329870700	267 €	DW3211280700	368 €	DW329370700	511 €
Ø 750	DW32420750	129 €	DW321910750	715 €	DW329870750	297 €	DW3211280750	389 €	DW329370750	540 €
Ø 800	DW32420800	135 €	DW321910800	751 €	DW329870800	310 €	DW3211280800	407 €	DW329370800	565 €



Cubreaguas plomo
5°- 25°



Cubreaguas plomo
25°- 45°



Cubreaguas
5°-25° aluminio



Cubreaguas
25° - 45° aluminio



Collarín antitormenta

Ø 80	DW259380080	126 €	DW259390080	220 €	DW25938AL0080	127 €	DW25939AL0080	134 €	DW253070080	18 €
Ø 100	DW259380100	127 €	DW259390100	222 €	DW25938AL0100	132 €	DW25939AL0100	143 €	DW253070100	21 €
Ø 130	DW259380130	144 €	DW259390130	233 €	DW25938AL0130	145 €	DW25939AL0130	154 €	DW253070130	25 €
Ø 150	DW259380150	159 €	DW259390150	237 €	DW25938AL0150	156 €	DW25939AL0150	165 €	DW253070150	29 €
Ø 180	DW259380180	165 €	DW259390180	244 €	DW25938AL0180	160 €	DW25939AL0180	177 €	DW253070180	32 €
Ø 200	DW259380200	180 €	DW259390200	247 €	DW25938AL0200	173 €	DW25939AL0200	188 €	DW253070200	36 €
Ø 250	DW259380250	199 €	DW259390250	257 €	DW25938AL0250	194 €	DW25939AL0250	204 €	DW253070250	43 €
Ø 300	DW259380300	221 €	DW259390300	265 €	DW25938AL0300	215 €	DW25939AL0300	238 €	DW253070300	47 €
Ø 350	DW259380350	243 €	DW259390350	279 €	DW25938AL0350	240 €	DW25939AL0350	267 €	DW253070350	51 €
Ø 400	DW259380400	263 €	DW259390400	333 €	DW25938AL0400	268 €	DW25939AL0400	302 €	DW253070400	71 €
Ø 450	DW259380450	300 €	DW259390450	380 €	DW25938AL0450	300 €	DW25939AL0450	336 €	DW253070450	93 €
Ø 500	DW259380500	331 €	DW259390500	425 €	DW25938AL0500	323 €	DW25939AL0500	374 €	DW253070500	121 €
Ø 550	DW259380550	373 €	DW259390550	476 €	DW25938AL0550	353 €	DW25939AL0550	406 €	DW253070550	130 €
Ø 600	DW259380600	420 €	DW259390600	534 €	DW25938AL0600	380 €	DW25939AL0600	449 €	DW253070600	144 €
Ø 650	DW329380650	485 €	DW329390650	618 €	DW32938AL0650	420 €	DW32939AL0650	525 €	DW323070650	174 €
Ø 700	DW329380700	511 €	DW329390700	650 €	DW32938AL0700	482 €	DW32939AL0700	583 €	DW323070700	197 €
Ø 750	DW329380750	540 €	DW329390750	685 €	DW32938AL0750	564 €	DW32939AL0750	732 €	DW323070750	218 €
Ø 800	DW329380800	565 €	DW329390800	718 €	DW32938AL0800	648 €	DW32939AL0800	796 €	DW323070800	228 €

i *Precio unidad. u/c= unidad caja



Junta de estanqueidad
(T<200°C)

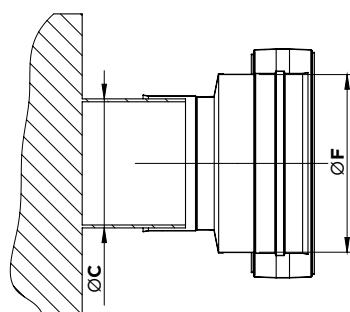


Junta de condensación
(T<120°C)

u/c	u/c		
Ø 80 25	DW25260080 3 €*	25	DW2526C0080 3 €*
Ø 100 25	DW25260100 3 €*	25	DW2526C0100 3 €*
Ø 130 25	DW25260130 3 €*	25	DW2526C0130 3 €*
Ø 150 25	DW25260150 3 €*	25	DW2526C0150 3 €*
Ø 180 25	DW25260180 4 €*	25	DW2526C0180 4 €*
Ø 200 25	DW25260200 5 €*	25	DW2526C0200 5 €*
Ø 250	DW25260250 7 €		DW2526C0250 7 €
Ø 300	DW25260300 9 €		DW2526C0300 9 €
Ø 350	DW25260350 11 €		DW2526C0350 11 €
Ø 400	DW25260400 12 €		DW2526C0400 12 €
Ø 450	DW25260450 13 €		DW2526C0450 13 €
Ø 500	DW25260500 15 €		DW2526C0500 15 €
Ø 550	DW25260550 17 €		DW2526C0550 17 €
Ø 600	DW25260600 19 €		DW2526C0600 19 €
Ø 650	DW32260650 22 €		DW3226C0650 22 €
Ø 700	DW32260700 25 €		DW3226C0700 25 €
Ø 750	DW32260750 28 €		DW3226C0750 28 €
Ø 800	DW32260800 30 €		DW3226C0800 30 €



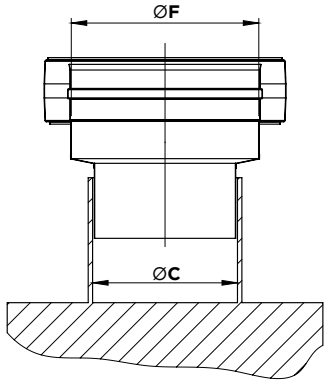
ADAPTADOR CALDERA HEMBRA



CÓDIGO	ØC CALDERA	ØF CHIMENEA	€
661-DWECO37H00800080	78 a 82	80	38 €
661-DWECO37H00800100	78 a 82	100	55 €
661-DWECO37H00800130	78 a 82	130	55 €
661-DWECO37H01000080	98 a 102	80	55 €
661-DWECO37H01000100	98 a 102	100	40 €
661-DWECO37H01000130	98 a 102	130	56 €
661-DWECO37H01000150	98 a 102	150	63 €
661-DWECO37H01100080	108 a 112	80	57 €
661-DWECO37H01100100	108 a 112	100	58 €
661-DWECO37H01100130	108 a 112	130	56 €
661-DWECO37H01100150	108 a 112	150	63 €
661-DWECO37H01200080	118 a 122	80	58 €
661-DWECO37H01200100	118 a 122	100	58 €
661-DWECO37H01200130	118 a 122	130	56 €
661-DWECO37H01200150	118 a 122	150	63 €
661-DWECO37H01250080	123 a 127	80	58 €
661-DWECO37H01250100	123 a 127	100	58 €
661-DWECO37H01250130	123 a 127	130	40 €
661-DWECO37H01250150	123 a 127	150	63 €
661-DWECO37H01300080	128 a 132	80	58 €
661-DWECO37H01300100	128 a 132	100	58 €
661-DWECO37H01300130	128 a 132	130	40 €
661-DWECO37H01300150	128 a 132	150	65 €
661-DWECO37H01300180	128 a 132	180	66 €
661-DWECO37H01350130	133 a 137	130	40 €
661-DWECO37H01350150	133 a 137	150	65 €
661-DWECO37H01350180	133 a 137	180	66 €
661-DWECO37H01400130	138 a 142	130	63 €
661-DWECO37H01400150	138 a 142	150	37 €
661-DWECO37H01400180	138 a 142	180	44 €
661-DWECO37H01500130	148 a 152	130	63 €
661-DWECO37H01500150	148 a 152	150	37 €
661-DWECO37H01500180	148 a 152	180	44 €
661-DWECO37H01500200	148 a 152	200	91 €
661-DWECO37H01600130	158 a 162	130	70 €
661-DWECO37H01600150	158 a 162	150	37 €
661-DWECO37H01600180	158 a 162	180	44 €
661-DWECO37H01600200	158 a 162	200	91 €
661-DWECO37H01750130	173 a 177	130	70 €
661-DWECO37H01750150	173 a 177	150	62 €
661-DWECO37H01750180	173 a 177	180	52 €
661-DWECO37H01750200	173 a 177	200	91 €
661-DWECO37H01800130	178 a 182	130	70 €
661-DWECO37H01800150	178 a 182	150	62 €
661-DWECO37H01800180	178 a 182	180	52 €
661-DWECO37H01800200	178 a 182	200	92 €
661-DWECO37H01800250	178 a 182	250	100 €
661-DWECO37H02000150	198 a 202	150	67 €
661-DWECO37H02000180	198 a 202	180	86 €
661-DWECO37H02000200	198 a 202	200	59 €
661-DWECO37H02000250	198 a 202	250	101 €
661-DWECO37H02000300	198 a 202	300	136 €

CÓDIGO	ØC CALDERA	ØF CHIMENEA	€
661-DWECO37H02250180	223 a 227	180	86 €
661-DWECO37H02250200	223 a 227	200	95 €
661-DWECO37H02250250	223 a 227	250	101 €
661-DWECO37H02250300	223 a 227	300	138 €
661-DWECO37H02500180	248 a 252	180	86 €
661-DWECO37H02500200	248 a 252	200	95 €
661-DWECO37H02500250	248 a 252	250	70 €
661-DWECO37H02500300	248 a 252	300	138 €
661-DWECO37H02500350	248 a 252	350	164 €
661-DWECO37H03000250	298 a 302	250	123 €
661-DWECO37H03000300	298 a 302	300	91 €
661-DWECO37H03000350	298 a 302	350	167 €
661-DWECO37H03000400	298 a 302	400	197 €
661-DWECO37H03500250	348 a 352	250	135 €
661-DWECO37H03500300	348 a 352	300	154 €
661-DWECO37H03500350	348 a 352	350	113 €
661-DWECO37H03500400	348 a 352	400	201 €
661-DWECO37H03500450	348 a 352	450	227 €
661-DWECO37H04000300	398 a 402	300	167 €
661-DWECO37H04000350	398 a 402	350	185 €
661-DWECO37H04000400	398 a 402	400	139 €
661-DWECO37H04000450	398 a 402	450	228 €
661-DWECO37H04000500	398 a 402	500	245 €
661-DWECO37H04500350	448 a 452	350	229 €
661-DWECO37H04500400	448 a 452	400	242 €
661-DWECO37H04500450	448 a 452	450	152 €
661-DWECO37H04500500	448 a 452	500	249 €
661-DWECO37H04500550	448 a 452	550	333 €
661-DWECO37H05000400	498 a 502	400	245 €
661-DWECO37H05000450	498 a 502	450	234 €
661-DWECO37H05000500	498 a 502	500	165 €
661-DWECO37H05000550	498 a 502	550	335 €
661-DWECO37H05000600	498 a 502	600	337 €
661-DWECO37H05500450	548 a 552	450	292 €
661-DWECO37H05500500	548 a 552	500	311 €
661-DWECO37H05500550	548 a 552	550	207 €
661-DWECO37H05500600	548 a 552	600	339 €
661-DWECO37H05500650	548 a 552	650	364 €
661-DWECO37H06000500	598 a 602	500	320 €
661-DWECO37H06000550	598 a 602	550	345 €
661-DWECO37H06000600	598 a 602	600	212 €
661-DWECO37H06000650	598 a 602	650	367 €
661-DWECO37H06000700	598 a 602	700	391 €
661-DWECO37H06500650	648 a 652	650	229 €
661-DWECO37H06500700	648 a 652	700	397 €
661-DWECO37H06500750	648 a 652	750	418 €
661-DWECO37H07000700	698 a 702	700	247 €
661-DWECO37H07000750	698 a 702	750	426 €
661-DWECO37H07000800	698 a 702	800	447 €
661-DWECO37H07500750	748 a 752	750	263 €
661-DWECO37H07500800	748 a 752	800	453 €
661-DWECO37H08000800	798 a 802	800	281 €

ADAPTADOR CALDERA MACHO

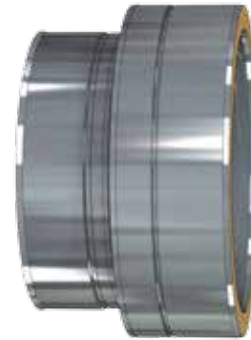
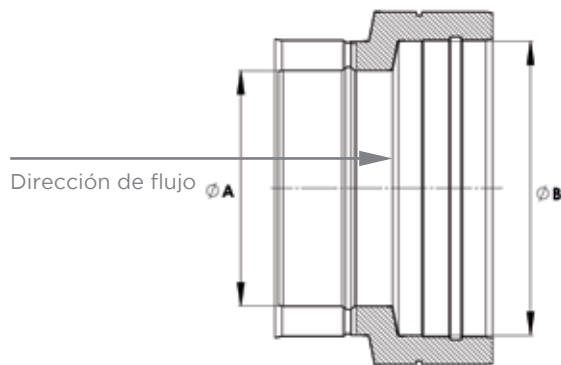


CÓDIGO	ØC CALDERA	ØF CHIMENEA	€
661-DWECO37M00800080	78 a 82	80	38 €
661-DWECO37M00800100	78 a 82	100	55 €
661-DWECO37M00800130	78 a 82	130	55 €
661-DWECO37M01000080	98 a 102	80	55 €
661-DWECO37M01000100	98 a 102	100	40 €
661-DWECO37M01000130	98 a 102	130	56 €
661-DWECO37M01000150	98 a 102	150	63 €
661-DWECO37M01100080	108 a 112	80	57 €
661-DWECO37M01100100	108 a 112	100	58 €
661-DWECO37M01100130	108 a 112	130	56 €
661-DWECO37M01100150	108 a 112	150	63 €
661-DWECO37M01200080	118 a 122	80	58 €
661-DWECO37M01200100	118 a 122	100	58 €
661-DWECO37M01200130	118 a 122	130	56 €
661-DWECO37M01200150	118 a 122	150	63 €
661-DWECO37M01250080	123 a 127	80	58 €
661-DWECO37M01250100	123 a 127	100	58 €
661-DWECO37M01250130	123 a 127	130	40 €
661-DWECO37M01250150	123 a 127	150	63 €
661-DWECO37M01300080	128 a 132	80	58 €
661-DWECO37M01300100	128 a 132	100	58 €
661-DWECO37M01300130	128 a 132	130	40 €
661-DWECO37M01300150	128 a 132	150	65 €
661-DWECO37M01300180	128 a 132	180	66 €
661-DWECO37M01350130	133 a 137	130	40 €
661-DWECO37M01350150	133 a 137	150	65 €
661-DWECO37M01350180	133 a 137	180	66 €
661-DWECO37M01400130	138 a 142	130	63 €
661-DWECO37M01400150	138 a 142	150	37 €
661-DWECO37M01400180	138 a 142	180	44 €
661-DWECO37M01500130	148 a 152	130	63 €
661-DWECO37M01500150	148 a 152	150	37 €
661-DWECO37M01500180	148 a 152	180	44 €
661-DWECO37M01500200	148 a 152	200	91 €
661-DWECO37M01600130	158 a 162	130	70 €
661-DWECO37M01600150	158 a 162	150	37 €
661-DWECO37M01600180	158 a 162	180	44 €
661-DWECO37M01600200	158 a 162	200	91 €
661-DWECO37M01750130	173 a 177	130	70 €
661-DWECO37M01750150	173 a 177	150	62 €
661-DWECO37M01750180	173 a 177	180	52 €
661-DWECO37M01750200	173 a 177	200	91 €
661-DWECO37M01800130	178 a 182	130	70 €
661-DWECO37M01800150	178 a 182	150	62 €
661-DWECO37M01800180	178 a 182	180	52 €
661-DWECO37M01800200	178 a 182	200	92 €

CÓDIGO	ØC CALDERA	ØF CHIMENEA	€
661-DWECO37M01800250	178 a 182	250	100 €
661-DWECO37M02000150	198 a 202	150	67 €
661-DWECO37M02000180	198 a 202	180	86 €
661-DWECO37M02000200	198 a 202	200	59 €
661-DWECO37M02000250	198 a 202	250	101 €
661-DWECO37M02000300	198 a 202	300	136 €
661-DWECO37M02250180	223 a 227	180	86 €
661-DWECO37M02250200	223 a 227	200	95 €
661-DWECO37M02250250	223 a 227	250	101 €
661-DWECO37M02250300	223 a 227	300	138 €
661-DWECO37M02500180	248 a 252	180	86 €
661-DWECO37M02500200	248 a 252	200	95 €
661-DWECO37M02500250	248 a 252	250	70 €
661-DWECO37M02500300	248 a 252	300	138 €
661-DWECO37M02500350	248 a 252	350	164 €
661-DWECO37M03000250	298 a 302	250	123 €
661-DWECO37M03000300	298 a 302	300	91 €
661-DWECO37M03000350	298 a 302	350	167 €
661-DWECO37M03000400	298 a 302	400	197 €
661-DWECO37M03500250	348 a 352	250	135 €
661-DWECO37M03500300	348 a 352	300	154 €
661-DWECO37M03500350	348 a 352	350	113 €
661-DWECO37M03500400	348 a 352	400	201 €
661-DWECO37M03500450	348 a 352	450	227 €
661-DWECO37M04000300	398 a 402	300	167 €
661-DWECO37M04000350	398 a 402	350	185 €
661-DWECO37M04000400	398 a 402	400	139 €
661-DWECO37M04000450	398 a 402	450	228 €
661-DWECO37M04000500	398 a 402	500	245 €
661-DWECO37M04500350	448 a 452	350	229 €
661-DWECO37M04500400	448 a 452	400	242 €
661-DWECO37M04500450	448 a 452	450	152 €
661-DWECO37M04500500	448 a 452	500	249 €
661-DWECO37M04500550	448 a 452	550	333 €
661-DWECO37M05000400	498 a 502	400	245 €
661-DWECO37M05000450	498 a 502	450	234 €
661-DWECO37M05000500	498 a 502	500	165 €
661-DWECO37M05000550	498 a 502	550	335 €
661-DWECO37M05000600	498 a 502	600	337 €
661-DWECO37M05500450	548 a 552	450	292 €
661-DWECO37M05500500	548 a 552	500	311 €
661-DWECO37M05500550	548 a 552	550	207 €
661-DWECO37M05500600	548 a 552	600	339 €
661-DWECO37M05500650	548 a 552	650	364 €
661-DWECO37M06000500	598 a 602	500	320 €
661-DWECO37M06000550	598 a 602	550	345 €
661-DWECO37M06000600	598 a 602	600	212 €
661-DWECO37M06000650	598 a 602	650	367 €
661-DWECO37M06000700	598 a 602	700	391 €
661-DWECO37M06500650	648 a 652	650	229 €
661-DWECO37M06500700	648 a 652	700	397 €
661-DWECO37M06500750	648 a 652	750	418 €
661-DWECO37M07000700	698 a 702	700	247 €
661-DWECO37M07000750	698 a 702	750	426 €
661-DWECO37M07000800	698 a 702	800	447 €
661-DWECO37M07500750	748 a 752	750	263 €
661-DWECO37M07500800	748 a 752	800	453 €
661-DWECO37M08000800	798 a 802	800	281 €



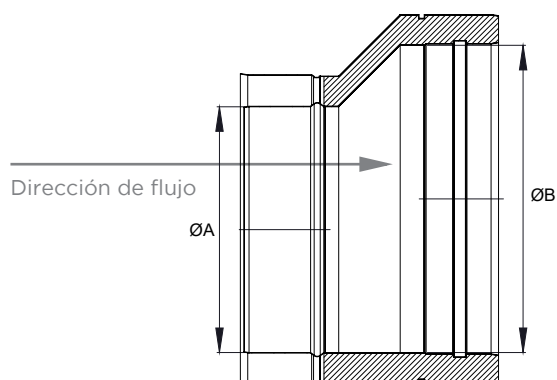
AMPLIACIONES



CÓDIGO	Ø A	Ø B	€
661-DWECO A00800100	80	100	84 €
661-DWECO A00800130	80	130	121 €
661-DWECO A00800150	80	150	147 €
661-DWECO A00800180	80	180	179 €
661-DWECO A00800200	80	200	202 €
661-DWECO A01000130	100	130	111 €
661-DWECO A01000150	100	150	138 €
661-DWECO A01000180	100	180	170 €
661-DWECO A01000200	100	200	194 €
661-DWECO A01000250	100	250	233 €
661-DWECO A01300150	130	150	127 €
661-DWECO A01300180	130	180	163 €
661-DWECO A01300200	130	200	186 €
661-DWECO A01300250	130	250	223 €
661-DWECO A01300300	130	300	262 €
661-DWECO A01500180	150	180	149 €
661-DWECO A01500200	150	200	179 €
661-DWECO A01500250	150	250	214 €
661-DWECO A01500300	150	300	253 €
661-DWECO A01500350	150	350	346 €
661-DWECO A01800200	180	200	162 €
661-DWECO A01800250	180	250	205 €
661-DWECO A01800300	180	300	241 €
661-DWECO A01800350	180	350	332 €
661-DWECO A01800400	180	400	451 €
661-DWECO A02000250	200	250	186 €
661-DWECO A02000300	200	300	231 €
661-DWECO A02000350	200	350	317 €
661-DWECO A02000400	200	400	433 €
661-DWECO A02000450	200	450	562 €
661-DWECO A02500300	250	300	210 €
661-DWECO A02500350	250	350	305 €
661-DWECO A02500400	250	400	414 €
661-DWECO A02500450	250	450	539 €
661-DWECO A02500500	250	500	638 €
661-DWECO A03000350	300	350	277 €
661-DWECO A03000400	300	400	397 €
661-DWECO A03000450	300	450	517 €

CÓDIGO	Ø A	Ø B	€
661-DWECO A03000500	300	500	613 €
661-DWECO A03000550	300	550	677 €
661-DWECO A03500400	350	400	360 €
661-DWECO A03500450	350	450	494 €
661-DWECO A03500500	350	500	588 €
661-DWECO A03500550	350	550	648 €
661-DWECO A03500600	350	600	825 €
661-DWECO A04000450	400	450	450 €
661-DWECO A04000500	400	500	562 €
661-DWECO A04000550	400	550	622 €
661-DWECO A04000600	400	600	792 €
661-DWECO A04000650	400	650	1.076 €
661-DWECO A04500500	450	500	510 €
661-DWECO A04500550	450	550	594 €
661-DWECO A04500600	450	600	759 €
661-DWECO A04500650	450	650	1.034 €
661-DWECO A04500700	450	700	1.141 €
661-DWECO A05000550	500	550	540 €
661-DWECO A05000600	500	600	728 €
661-DWECO A05000650	500	650	992 €
661-DWECO A05000700	500	700	1.095 €
661-DWECO A05000750	500	750	1.210 €
661-DWECO A05500600	550	600	661 €
661-DWECO A05500650	550	650	947 €
661-DWECO A05500700	550	700	1.049 €
661-DWECO A05500750	550	750	1.162 €
661-DWECO A05500800	550	800	1.344 €
661-DWECO A06000650	600	650	861 €
661-DWECO A06000700	600	700	1.004 €
661-DWECO A06000750	600	750	1.115 €
661-DWECO A06000800	600	800	1.289 €
661-DWECO A06500700	650	700	913 €
661-DWECO A06500750	650	750	1.065 €
661-DWECO A06500800	650	800	1.236 €
661-DWECO A07000750	700	750	968 €
661-DWECO A07000800	700	800	1.182 €
661-DWECO A07500800	750	800	1.074 €

AMPLIACIONES EXCÉNTRICAS

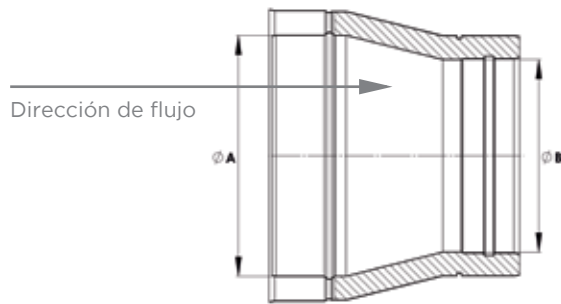


CÓDIGO	$\varnothing A$	$\varnothing B$	€
661-DWECOAX00800100	80	100	109 €
661-DWECOAX00800130	80	130	157 €
661-DWECOAX00800150	80	150	189 €
661-DWECOAX00800180	80	180	232 €
661-DWECOAX00800200	80	200	262 €
661-DWECOAX01000130	100	130	145 €
661-DWECOAX01000150	100	150	181 €
661-DWECOAX01000180	100	180	221 €
661-DWECOAX01000200	100	200	253 €
661-DWECOAX01000250	100	250	304 €
661-DWECOAX01300150	130	150	164 €
661-DWECOAX01300180	130	180	212 €
661-DWECOAX01300200	130	200	242 €
661-DWECOAX01300250	130	250	289 €
661-DWECOAX01300300	130	300	342 €
661-DWECOAX01500180	150	180	193 €
661-DWECOAX01500200	150	200	232 €
661-DWECOAX01500250	150	250	278 €
661-DWECOAX01500300	150	300	328 €
661-DWECOAX01500350	150	350	449 €
661-DWECOAX01800200	180	200	210 €
661-DWECOAX01800250	180	250	264 €
661-DWECOAX01800300	180	300	313 €
661-DWECOAX01800350	180	350	432 €
661-DWECOAX01800400	180	400	587 €
661-DWECOAX02000250	200	250	242 €
661-DWECOAX02000300	200	300	300 €
661-DWECOAX02000350	200	350	413 €
661-DWECOAX02000400	200	400	562 €
661-DWECOAX02000450	200	450	731 €
661-DWECOAX02500300	250	300	274 €
661-DWECOAX02500350	250	350	397 €
661-DWECOAX02500400	250	400	538 €
661-DWECOAX02500450	250	450	700 €
661-DWECOAX02500500	250	500	829 €
661-DWECOAX03000350	300	350	359 €
661-DWECOAX03000400	300	400	515 €
661-DWECOAX03000450	300	450	671 €

CÓDIGO	$\varnothing A$	$\varnothing B$	€
661-DWECOAX03000500	300	500	795 €
661-DWECOAX03000550	300	550	878 €
661-DWECOAX03500400	350	400	468 €
661-DWECOAX03500450	350	450	642 €
661-DWECOAX03500500	350	500	764 €
661-DWECOAX03500550	350	550	843 €
661-DWECOAX03500600	350	600	1.073 €
661-DWECOAX04000450	400	450	586 €
661-DWECOAX04000500	400	500	731 €
661-DWECOAX04000550	400	550	809 €
661-DWECOAX04000600	400	600	1.030 €
661-DWECOAX04000650	400	650	1.401 €
661-DWECOAX04500500	450	500	664 €
661-DWECOAX04500550	450	550	772 €
661-DWECOAX04500600	450	600	988 €
661-DWECOAX04500650	450	650	1.344 €
661-DWECOAX04500700	450	700	1.483 €
661-DWECOAX05000550	500	550	702 €
661-DWECOAX05000600	500	600	945 €
661-DWECOAX05000650	500	650	1.288 €
661-DWECOAX05000700	500	700	1.424 €
661-DWECOAX05000750	500	750	1.574 €
661-DWECOAX05500600	550	600	859 €
661-DWECOAX05500650	550	650	1.231 €
661-DWECOAX05500700	550	700	1.366 €
661-DWECOAX05500750	550	750	1.510 €
661-DWECOAX05500800	550	800	1.745 €
661-DWECOAX06000650	600	650	1.120 €
661-DWECOAX06000700	600	700	1.306 €
661-DWECOAX06000750	600	750	1.447 €
661-DWECOAX06000800	600	800	1.675 €
661-DWECOAX06500700	650	700	1.188 €
661-DWECOAX06500750	650	750	1.383 €
661-DWECOAX06500800	650	800	1.606 €
661-DWECOAX07000750	700	750	1.258 €
661-DWECOAX07000800	700	800	1.536 €
661-DWECOAX07500800	750	800	1.398 €



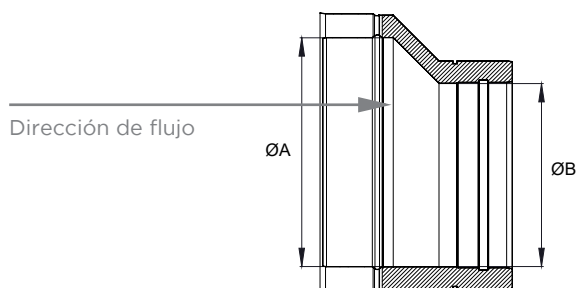
REDUCCIONES



CÓDIGO	Ø A	Ø B	€
661-DWECOR01000080	100	80	84 €
661-DWECOR01300080	130	80	121 €
661-DWECOR01300100	130	100	111 €
661-DWECOR01500080	150	80	147 €
661-DWECOR01500100	150	100	138 €
661-DWECOR01500130	150	130	127 €
661-DWECOR01800080	180	80	179 €
661-DWECOR01800100	180	100	170 €
661-DWECOR01800130	180	130	163 €
661-DWECOR01800150	180	150	149 €
661-DWECOR02000080	200	80	202 €
661-DWECOR02000100	200	100	194 €
661-DWECOR02000130	200	130	186 €
661-DWECOR02000150	200	150	179 €
661-DWECOR02000180	200	180	162 €
661-DWECOR02500100	250	100	233 €
661-DWECOR02500130	250	130	223 €
661-DWECOR02500150	250	150	214 €
661-DWECOR02500180	250	180	205 €
661-DWECOR02500200	250	200	186 €
661-DWECOR03000130	300	130	262 €
661-DWECOR03000150	300	150	253 €
661-DWECOR03000180	300	180	241 €
661-DWECOR03000200	300	200	231 €
661-DWECOR03000250	300	250	210 €
661-DWECOR03500150	350	150	346 €
661-DWECOR03500180	350	180	332 €
661-DWECOR03500200	350	200	317 €
661-DWECOR03500250	350	250	305 €
661-DWECOR03500300	350	300	277 €
661-DWECOR04000180	400	180	451 €
661-DWECOR04000200	400	200	433 €
661-DWECOR04000250	400	250	414 €
661-DWECOR04000300	400	300	397 €
661-DWECOR04000350	400	350	360 €
661-DWECOR04500200	450	200	562 €
661-DWECOR04500250	450	250	539 €
661-DWECOR04500300	450	300	517 €

CÓDIGO	Ø A	Ø B	€
661-DWECOR04500350	450	350	494 €
661-DWECOR04500400	450	400	450 €
661-DWECOR05000250	500	250	638 €
661-DWECOR05000300	500	300	613 €
661-DWECOR05000350	500	350	588 €
661-DWECOR05000400	500	400	562 €
661-DWECOR05000450	500	450	510 €
661-DWECOR05500300	550	300	677 €
661-DWECOR05500350	550	350	648 €
661-DWECOR05500400	550	400	622 €
661-DWECOR05500450	550	450	594 €
661-DWECOR05500500	550	500	540 €
661-DWECOR06000350	600	350	825 €
661-DWECOR06000400	600	400	792 €
661-DWECOR06000450	600	450	759 €
661-DWECOR06000500	600	500	728 €
661-DWECOR06000550	600	550	661 €
661-DWECOR06500400	650	400	1.076 €
661-DWECOR06500450	650	450	1.034 €
661-DWECOR06500500	650	500	992 €
661-DWECOR06500550	650	550	947 €
661-DWECOR06500600	650	600	861 €
661-DWECOR07000450	700	450	1.141 €
661-DWECOR07000500	700	500	1.095 €
661-DWECOR07000550	700	550	1.049 €
661-DWECOR07000600	700	600	1.004 €
661-DWECOR07000650	700	650	913 €
661-DWECOR07500500	750	500	1.210 €
661-DWECOR07500550	750	550	1.162 €
661-DWECOR07500600	750	600	1.115 €
661-DWECOR07500650	750	650	1.065 €
661-DWECOR07500700	750	700	968 €
661-DWECOR08000550	800	550	1.344 €
661-DWECOR08000600	800	600	1.289 €
661-DWECOR08000650	800	650	1.236 €
661-DWECOR08000700	800	700	1.182 €
661-DWECOR08000750	800	750	1.074 €

REDUCCIONES EXCÉNTRICAS



CÓDIGO	Ø A	Ø B	€
661-DWECORX01000080	100	80	109 €
661-DWECORX01300080	130	80	157 €
661-DWECORX01300100	130	100	145 €
661-DWECORX01500080	150	80	189 €
661-DWECORX01500100	150	100	181 €
661-DWECORX01500130	150	130	164 €
661-DWECORX01800080	180	80	232 €
661-DWECORX01800100	180	100	221 €
661-DWECORX01800130	180	130	212 €
661-DWECORX01800150	180	150	193 €
661-DWECORX02000080	200	80	262 €
661-DWECORX02000100	200	100	253 €
661-DWECORX02000130	200	130	242 €
661-DWECORX02000150	200	150	232 €
661-DWECORX02000180	200	180	210 €
661-DWECORX02500100	250	100	304 €
661-DWECORX02500130	250	130	289 €
661-DWECORX02500150	250	150	278 €
661-DWECORX02500180	250	180	264 €
661-DWECORX02500200	250	200	242 €
661-DWECORX03000130	300	130	342 €
661-DWECORX03000150	300	150	328 €
661-DWECORX03000180	300	180	313 €
661-DWECORX03000200	300	200	300 €
661-DWECORX03000250	300	250	274 €
661-DWECORX03500150	350	150	449 €
661-DWECORX03500180	350	180	432 €
661-DWECORX03500200	350	200	413 €
661-DWECORX03500250	350	250	397 €
661-DWECORX03500300	350	300	359 €
661-DWECORX04000180	400	180	587 €
661-DWECORX04000200	400	200	562 €
661-DWECORX04000250	400	250	538 €
661-DWECORX04000300	400	300	515 €
661-DWECORX04000350	400	350	468 €
661-DWECORX04500200	450	200	731 €
661-DWECORX04500250	450	250	700 €
661-DWECORX04500300	450	300	671 €

CÓDIGO	Ø A	Ø B	€
661-DWECORX04500350	450	350	642 €
661-DWECORX04500400	450	400	586 €
661-DWECORX05000250	500	250	829 €
661-DWECORX05000300	500	300	795 €
661-DWECORX05000350	500	350	764 €
661-DWECORX05000400	500	400	731 €
661-DWECORX05000450	500	450	664 €
661-DWECORX05500300	550	300	878 €
661-DWECORX05500350	550	350	843 €
661-DWECORX05500400	550	400	809 €
661-DWECORX05500450	550	450	772 €
661-DWECORX05500500	550	500	702 €
661-DWECORX06000350	600	350	1.073 €
661-DWECORX06000400	600	400	1.030 €
661-DWECORX06000450	600	450	988 €
661-DWECORX06000500	600	500	945 €
661-DWECORX06000550	600	550	859 €
661-DWECORX06500400	650	400	1.401 €
661-DWECORX06500450	650	450	1.344 €
661-DWECORX06500500	650	500	1.288 €
661-DWECORX06500550	650	550	1.231 €
661-DWECORX06500600	650	600	1.120 €
661-DWECORX07000450	700	450	1.483 €
661-DWECORX07000500	700	500	1.424 €
661-DWECORX07000550	700	550	1.366 €
661-DWECORX07000600	700	600	1.306 €
661-DWECORX07000650	700	650	1.188 €
661-DWECORX07500500	750	500	1.574 €
661-DWECORX07500550	750	550	1.510 €
661-DWECORX07500600	750	600	1.447 €
661-DWECORX07500650	750	650	1.383 €
661-DWECORX07500700	750	700	1.258 €
661-DWECORX08000550	800	550	1.745 €
661-DWECORX08000600	800	600	1.675 €
661-DWECORX08000650	800	650	1.606 €
661-DWECORX08000700	800	700	1.536 €
661-DWECORX08000750	800	750	1.398 €



Sistema DW - ECO 2.0 304

Chimenea modular metálica para evacuación de humos y gases de los productos de la combustión de doble pared fabricada en acero inoxidable interior y exterior.



MATERIAL

Interior: AISI 304
Exterior: AISI 304

ACABADO EXTERIOR

Brillante
Colores RAL (consultar precios)
Exterior galvanizado / zincado -15% (sólo tramos rectos y desviaciones)

AISLAMIENTO

Lana de roca rígida de alta densidad (120kg/m³)

ESPESORES (mm)

Pared interior: 0,4 - 0,5 - 0,6 (según diámetro)
Aislamiento: 25 mm (32 mm a partir de Ø650 mm)
Pared exterior: 0,4 - 0,5 - 0,6 (según diámetro)

DIÁMETROS DISPONIBLES (mm)

Ø250 a Ø800

SISTEMA DE UNIÓN

Conexión macho-hembra con **abrazadera de unión ancha (2.0)**

NIVEL DE ESTANQUEIDAD

T--- - N1: Sin necesidad de junta
T200 - H1: Incluir junta de estanqueidad (DW2526Ø).*



Para incluir la junta de estanqueidad (T<200°C). preinstalada de fábrica, sustituir los códigos 660 por C05* y los códigos 661 por D01* Excepto terminales.

APLICACIONES

- Calderas de gas y gasoil
- No condensación
- Calderas de vapor
- Hornos de panadería
- Generadores de aire caliente
- Climatización



CARACTERÍSTICAS

- Temperatura de trabajo hasta 600°C
- **Soldadura TIG/LÁSER** en continuo en todas las piezas
- **Abrazadera de unión incluida (excepto terminales)**
- Posibilidad de **corte de módulos rectos a medida** en obra
- (ver instrucciones de corte página 53)

CERTIFICADO CE

0036 CPR 9174 030

CLASIFICACIONES CE (UNE-EN 1856-1)

T600 - N1 - D - Vm - L20040 - G(70)
T450 - N1 - D - Vm - L20040 - G(70)
T400 - N1 - W - Vm - L20040 - O(30)
T200 - P1 - W - Vm - L20040 - O(00) (con junta de estanqueidad DW2526)
T200 - H1 - W - Vm - L20040 - O(00) (con junta de estanqueidad DW2526)



DW-ECO 2.0 304



Módulo recto 1.000 mm



Módulo recto 500 mm



Módulo recto 250 mm



Módulo recto regulable
400 - 560 mm



Módulo recto regulable
560 - 920 mm

Ø 250	660-DWECO130250	176 €	660-DWECO140250	112 €	660-DWECO150250	81 €	660-DWECO5440250	159 €	660-DWECO5450250	218 €
Ø 300	660-DWECO130300	218 €	660-DWECO140300	146 €	660-DWECO150300	104 €	660-DWECO5440300	200 €	660-DWECO5450300	310 €
Ø 350	660-DWECO130350	273 €	660-DWECO140350	182 €	660-DWECO150350	138 €	660-DWECO5440350	259 €	660-DWECO5450350	388 €
Ø 400	660-DWECO130400	303 €	660-DWECO140400	215 €	660-DWECO150400	169 €	660-DWECO5440400	311 €	660-DWECO5450400	447 €
Ø 450	660-DWECO130450	326 €	660-DWECO140450	224 €	660-DWECO150450	185 €	660-DWECO5440450	338 €	660-DWECO5450450	462 €
Ø 500	660-DWECO130500	350 €	660-DWECO140500	231 €	660-DWECO150500	203 €	660-DWECO5440500	356 €	660-DWECO5450500	482 €
Ø 550	660-DWECO130550	399 €	660-DWECO140550	300 €	660-DWECO150550	229 €	660-DWECO5440550	376 €	660-DWECO5450550	497 €
Ø 600	660-DWECO130600	491 €	660-DWECO140600	358 €	660-DWECO150600	291 €	660-DWECO5440600	465 €	660-DWECO5450600	669 €
Ø 650	660-DWECO130650	614 €	660-DWECO140650	449 €	660-DWECO150650	365 €	660-DWECO5440650	581 €	660-DWECO5450650	838 €
Ø 700	660-DWECO130700	644 €	660-DWECO140700	470 €	660-DWECO150700	382 €	660-DWECO5440700	609 €	660-DWECO5450700	880 €
Ø 750	660-DWECO130750	683 €	660-DWECO140750	500 €	660-DWECO150750	405 €	660-DWECO5440750	646 €	660-DWECO5450750	933 €
Ø 800	660-DWECO130800	765 €	660-DWECO140800	558 €	660-DWECO150800	454 €	660-DWECO5440800	722 €	660-DWECO5450800	1.045 €



Codo 15°



Codo 30°



Codo 45°



Codo 60°



Codo 90°

Ø 250	660-DWECO160250	112 €	660-DWECO170250	112 €	660-DWECO180250	112 €	660-DWECO840250	137 €	660-DWECO600250	164 €
Ø 300	660-DWECO160300	135 €	660-DWECO170300	135 €	660-DWECO180300	135 €	660-DWECO840300	175 €	660-DWECO600300	214 €
Ø 350	660-DWECO160350	185 €	660-DWECO170350	185 €	660-DWECO180350	185 €	660-DWECO840350	226 €	660-DWECO600350	268 €
Ø 400	660-DWECO160400	232 €	660-DWECO170400	232 €	660-DWECO180400	232 €	-	-	-	-
Ø 450	660-DWECO160450	335 €	660-DWECO170450	335 €	660-DWECO180450	335 €	-	-	-	-
Ø 500	660-DWECO160500	375 €	660-DWECO170500	375 €	660-DWECO180500	375 €	-	-	-	-
Ø 550	660-DWECO160550	525 €	660-DWECO170550	525 €	660-DWECO180550	525 €	-	-	-	-
Ø 600	660-DWECO160600	620 €	660-DWECO170600	620 €	660-DWECO180600	620 €	-	-	-	-
Ø 650	660-DWECO160650	774 €	660-DWECO170650	774 €	660-DWECO180650	774 €	-	-	-	-
Ø 700	660-DWECO160700	814 €	660-DWECO170700	814 €	660-DWECO180700	814 €	-	-	-	-
Ø 750	660-DWECO160750	863 €	660-DWECO170750	863 €	660-DWECO180750	863 €	-	-	-	-
Ø 800	660-DWECO160800	966 €	660-DWECO170800	966 €	660-DWECO180800	966 €	-	-	-	-



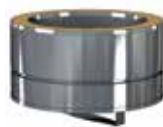
Sistema DW - ECO 2.0 304



Te 90°



Te 135°



Colector de hollín aislado



Colector de hollín con
desagüe aislado



Módulo de medioambiente
L=1000 mm

Ø 250	660-DWECO3170250	251 €	660-DWECO120250	402 €	660-DWECO20330250	72 €	660-DWECO14600250	83 €	661-DWECO12680250	454 €
Ø 300	660-DWECO3170300	325 €	660-DWECO120300	457 €	660-DWECO20330300	84 €	660-DWECO14600300	129 €	661-DWECO12680300	496 €
Ø 350	660-DWECO3170350	405 €	660-DWECO120350	553 €	660-DWECO20330350	93 €	660-DWECO14600350	148 €	661-DWECO12680350	795 €
Ø 400	660-DWECO3170400	505 €	660-DWECO120400	753 €	660-DWECO20330400	109 €	660-DWECO14600400	156 €	661-DWECO12680400	848 €
Ø 450	660-DWECO3170450	572 €	660-DWECO120450	840 €	660-DWECO20330450	121 €	660-DWECO14600450	183 €	661-DWECO12680450	889 €
Ø 500	660-DWECO3170500	678 €	660-DWECO120500	860 €	660-DWECO20330500	181 €	660-DWECO14600500	224 €	661-DWECO12680500	930 €
Ø 550	660-DWECO3170550	735 €	660-DWECO120550	1.721 €	660-DWECO20330550	222 €	660-DWECO14600550	270 €	661-DWECO12680550	1.004 €
Ø 600	660-DWECO3170600	904 €	660-DWECO120600	1.816 €	660-DWECO20330600	209 €	660-DWECO14600600	279 €	661-DWECO12680600	1.059 €
Ø 650	660-DWECO3170650	1.129 €	660-DWECO120650	2.270 €	660-DWECO20330650	238 €	660-DWECO14600650	303 €	661-DWECO12680650	1.147 €
Ø 700	660-DWECO3170700	1.187 €	660-DWECO120700	2.383 €	660-DWECO20330700	255 €	660-DWECO14600700	325 €	661-DWECO12680700	1.234 €
Ø 750	660-DWECO3170750	1.257 €	660-DWECO120750	2.526 €	660-DWECO20330750	273 €	660-DWECO14600750	348 €	661-DWECO12680750	1.323 €
Ø 800	660-DWECO3170800	1.408 €	660-DWECO120800	2.830 €	660-DWECO20330800	290 €	660-DWECO14600800	371 €	661-DWECO12680800	1.411 €



Módulo de inspección
L=330 mm



Módulo temperatura
humos L=330 mm



Módulo de inspección
con tapa 40 Pa (NI)



Codo 90°
con inspección P1



Terminal salida libre

Ø 250	661-DWECO5430250	164 €	661-DWECO870250	565 €	661-DWECO680250	198 €	660-DWECO19AL0250	229 €	660-DWECO320250	75 €
Ø 300	661-DWECO5430300	211 €	661-DWECO870300	602 €	661-DWECO680300	215 €	660-DWECO19AL0300	268 €	660-DWECO320300	96 €
Ø 350	661-DWECO5430350	263 €	661-DWECO870350	673 €	661-DWECO680350	230 €	660-DWECO19AL0350	417 €	660-DWECO320350	119 €
Ø 400	661-DWECO5430400	330 €	661-DWECO870400	710 €	661-DWECO680400	327 €	-	-	660-DWECO320400	150 €
Ø 450	661-DWECO5430450	359 €	661-DWECO870450	772 €	661-DWECO680450	355 €	-	-	660-DWECO320450	162 €
Ø 500	661-DWECO5430500	392 €	661-DWECO870500	841 €	661-DWECO680500	376 €	-	-	660-DWECO320500	178 €
Ø 550	661-DWECO5430550	408 €	661-DWECO870550	903 €	661-DWECO680550	398 €	-	-	660-DWECO320550	186 €
Ø 600	661-DWECO5430600	427 €	661-DWECO870600	917 €	661-DWECO680600	422 €	-	-	660-DWECO320600	192 €
Ø 650	661-DWECO5430650	557 €	661-DWECO870650	1.197 €	661-DWECO680650	473 €	-	-	660-DWECO320650	240 €
Ø 700	661-DWECO5430700	590 €	661-DWECO870700	1.269 €	661-DWECO680700	509 €	-	-	660-DWECO320700	252 €
Ø 750	661-DWECO5430750	626 €	661-DWECO870750	1.346 €	661-DWECO680750	532 €	-	-	660-DWECO320750	265 €
Ø 800	661-DWECO5430800	694 €	661-DWECO870800	1.494 €	661-DWECO680800	558 €	-	-	660-DWECO320800	299 €



Terminal salida cónica



Terminal anti-lluvia



Terminal anti-viento



Terminal horizontal con rejilla

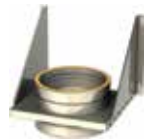


Adaptador simple a doble

Ø 250	660-DWECO32C0250	86 €	660-DWECO5260250	103 €	660-DWECO5270250	150 €	660-DWECO5320250	94 €	660-DWECO370250	56 €
Ø 300	660-DWECO32C0300	109 €	660-DWECO5260300	134 €	660-DWECO5270300	192 €	660-DWECO5320300	120 €	660-DWECO370300	72 €
Ø 350	660-DWECO32C0350	135 €	660-DWECO5260350	167 €	660-DWECO5270350	221 €	660-DWECO5320350	161 €	660-DWECO370350	91 €
Ø 400	660-DWECO32C0400	172 €	660-DWECO5260400	208 €	660-DWECO5270400	249 €	660-DWECO5320400	187 €	660-DWECO370400	112 €
Ø 450	660-DWECO32C0450	186 €	660-DWECO5260450	512 €	-	-	660-DWECO5320450	278 €	660-DWECO370450	130 €
Ø 500	660-DWECO32C0500	203 €	660-DWECO5260500	520 €	-	-	660-DWECO5320500	289 €	660-DWECO370500	133 €
Ø 550	660-DWECO32C0550	214 €	660-DWECO5260550	586 €	-	-	660-DWECO5320550	410 €	660-DWECO370550	149 €
Ø 600	660-DWECO32C0600	221 €	660-DWECO5260600	595 €	-	-	660-DWECO5320600	456 €	660-DWECO370600	159 €
Ø 650	660-DWECO32C0650	276 €	-	-	-	-	660-DWECO5320650	493 €	660-DWECO370650	200 €
Ø 700	660-DWECO32C0700	289 €	-	-	-	-	660-DWECO5320700	532 €	660-DWECO370700	210 €
Ø 750	660-DWECO32C0750	307 €	-	-	-	-	660-DWECO5320750	569 €	660-DWECO370750	223 €
Ø 800	660-DWECO32C0800	343 €	-	-	-	-	660-DWECO5320800	607 €	660-DWECO370800	250 €



Adaptador doble a simple



Soporte de carga regulable L=220 mm



Soporte base regulable 60 - 1.115 mm



Placa base con desagüe lateral



Abrazadera de unión 2.0

Ø 250	660-DWECO37A0250	56 €	660-DWECO3790250	206 €	661-DWECO40250	244 €	661-DWECO60250	222 €	DW259890250	19 €
Ø 300	660-DWECO37A0300	72 €	660-DWECO3790300	268 €	661-DWECO40300	252 €	661-DWECO60300	239 €	DW259890300	21 €
Ø 350	660-DWECO37A0350	91 €	660-DWECO3790350	333 €	661-DWECO40350	311 €	661-DWECO60350	279 €	DW259890350	26 €
Ø 400	660-DWECO37A0400	112 €	660-DWECO3790400	415 €	661-DWECO40400	388 €	661-DWECO60400	341 €	DW259890400	30 €
Ø 450	660-DWECO37A0450	130 €	660-DWECO3790450	452 €	661-DWECO40450	433 €	661-DWECO60450	373 €	DW259890450	33 €
Ø 500	660-DWECO37A0500	133 €	660-DWECO3790500	493 €	661-DWECO40500	466 €	661-DWECO60500	404 €	DW259890500	35 €
Ø 550	660-DWECO37A0550	149 €	660-DWECO3790550	567 €	661-DWECO40550	502 €	661-DWECO60550	477 €	DW259890550	41 €
Ø 600	660-DWECO37A0600	159 €	660-DWECO3790600	631 €	661-DWECO40600	570 €	661-DWECO60600	517 €	DW259890600	44 €
Ø 650	660-DWECO37A0650	200 €	660-DWECO3790650	789 €	661-DWECO40650	638 €	661-DWECO60650	677 €	DW329890650	58 €
Ø 700	660-DWECO37A0700	210 €	660-DWECO3790700	827 €	661-DWECO40700	797 €	661-DWECO60700	716 €	DW329890700	66 €
Ø 750	660-DWECO37A0750	223 €	660-DWECO3790750	877 €	661-DWECO40750	838 €	661-DWECO60750	758 €	DW329890750	71 €
Ø 800	660-DWECO37A0800	250 €	660-DWECO3790800	983 €	661-DWECO40800	888 €	661-DWECO60800	842 €	DW329890800	74 €



Sistema DW - ECO 2.0 304



Abrazadera para amarre por tornillo



Abrazadera fijación pared regulable 50-80 mm



Abrazadera fijación pared fija



Abrazadera de soporte



Abrazadera forjado inox

Ø 250	DW2510630250	40 €	DW255560250	39 €	-	-	DW258580250	124 €	DW25620250	36 €
Ø 300	DW2510630300	45 €	DW255560300	42 €	-	-	DW258580300	136 €	DW25620300	41 €
Ø 350	DW2510630350	52 €	DW255560350	54 €	-	-	DW258580350	166 €	DW25620350	45 €
Ø 400	DW2510630400	59 €	DW255560400	60 €	-	-	DW258580400	197 €	-	-
Ø 450	DW2510630450	65 €	-	-	DW25556F0450	76 €	DW258580450	217 €	-	-
Ø 500	DW2510630500	71 €	-	-	DW25556F0500	95 €	DW258580500	247 €	-	-
Ø 550	DW2510630550	78 €	-	-	DW25556F0550	114 €	DW258580550	279 €	-	-
Ø 600	DW2510630600	85 €	-	-	DW25556F0600	124 €	DW258580600	302 €	-	-
Ø 650	DW3210630650	97 €	-	-	DW32556F0650	179 €	DW328580650	434 €	-	-
Ø 700	DW3210630700	106 €	-	-	DW32556F0700	208 €	DW328580700	507 €	-	-
Ø 750	DW3210630750	114 €	-	-	DW32556F0750	226 €	DW328580750	553 €	-	-
Ø 800	DW3210630800	119 €	-	-	DW32556F0800	238 €	DW328580800	580 €	-	-



Base de abrazadera distanciadora*



Alas distanciadoras A*



Alas distanciadoras B*



Alas distanciadoras C*



Alas distanciadoras D*

Ø 250	DW2514620250	84 €								
Ø 300	DW2514620300	114 €								
Ø 350	DW2514620350	148 €								
Ø 400	DW2514620400	184 €								
Ø 450	DW2514620450	201 €								
Ø 500	DW2514620500	224 €	665-ZUWA1462A	29 €	665-ZUWA1462B	40 €	665-ZUWA1462C	50 €	665-ZUWA1462D	64 €
Ø 550	DW2514620550	253 €								
Ø 600	DW2514620600	273 €								
Ø 650	DW3214620650	357 €								
Ø 700	DW3214620700	423 €								
Ø 750	DW3214620750	499 €								
Ø 800	DW3214620800	523 €								



*Consultar página 203 para ver distancias de separación.



Soporte cubierta ventilado



Soporte de techo



Abrazadera fijación a techo



Abrazadera vientos



Abrazadera con doble pértiga telescópica

Ø 250	DW259340250	73 €	DW259360250	52 €	DW25118B09250	54 €	DW25420250	21 €	DW251910250	143 €
Ø 300	-	-	DW259360300	57 €	DW25118B0300	62 €	DW25420300	23 €	DW251910300	153 €
Ø 350	-	-	DW259360350	64 €	-	-	DW25420350	25 €	DW251910350	168 €
Ø 400	-	-	DW259360400	89 €	-	-	DW25420400	34 €	DW251910400	234 €
Ø 450	-	-	DW259360450	115 €	-	-	DW25420450	45 €	DW251910450	304 €
Ø 500	-	-	DW259360500	148 €	-	-	DW25420500	60 €	DW251910500	397 €
Ø 550	-	-	DW259360550	161 €	-	-	DW25420550	65 €	DW251910550	430 €
Ø 600	-	-	DW259360600	175 €	-	-	DW25420600	71 €	DW251910600	471 €
Ø 650	-	-	DW329360650	215 €	-	-	DW32420650	102 €	DW321910650	571 €
Ø 700	-	-	DW329360700	244 €	-	-	DW32420700	120 €	DW321910700	648 €
Ø 750	-	-	DW329360750	269 €	-	-	DW32420750	129 €	DW321910750	715 €
Ø 800	-	-	DW329360800	280 €	-	-	DW32420800	135 €	DW321910800	751 €



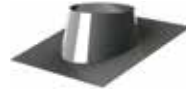
Pasamuros



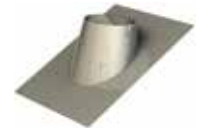
Cubreaguas plano inox



Cubreaguas plomo
0°- 5°



Cubreaguas plomo
5°- 25°

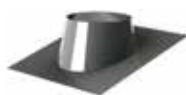


Cubreaguas plomo
25°- 45°

Ø 250	DW259870250	51 €	DW2511280250	143 €	DW259370250	199 €	DW259380250	199 €	DW259390250	257 €
Ø 300	DW259870300	57 €	DW2511280300	159 €	DW259370300	221 €	DW259380300	221 €	DW259390300	265 €
Ø 350	DW259870350	74 €	DW2511280350	175 €	DW259370350	243 €	DW259380350	243 €	DW259390350	279 €
Ø 400	DW259870400	96 €	DW2511280400	189 €	DW259370400	263 €	DW259380400	263 €	DW259390400	333 €
Ø 450	DW259870450	125 €	DW2511280450	216 €	DW259370450	300 €	DW259380450	300 €	DW259390450	380 €
Ø 500	DW259870500	136 €	DW2511280500	239 €	DW259370500	331 €	DW259380500	331 €	DW259390500	425 €
Ø 550	DW259870550	150 €	DW2511280550	269 €	DW259370550	373 €	DW259380550	373 €	DW259390550	476 €
Ø 600	DW259870600	167 €	DW2511280600	302 €	DW259370600	420 €	DW259380600	420 €	DW259390600	534 €
Ø 650	DW329870650	226 €	DW3211280650	350 €	DW329370650	485 €	DW329380650	485 €	DW329390650	618 €
Ø 700	DW329870700	267 €	DW3211280700	368 €	DW329370700	511 €	DW329380700	511 €	DW329390700	650 €
Ø 750	DW329870750	297 €	DW3211280750	389 €	DW329370750	540 €	DW329380750	540 €	DW329390750	685 €
Ø 800	DW329870800	310 €	DW3211280800	407 €	DW329370800	565 €	DW329380800	565 €	DW329390800	718 €



Sistema DW - ECO 2.0 304



Cubreaguas
5°-25° aluminio



Cubreaguas
25° - 45° aluminio



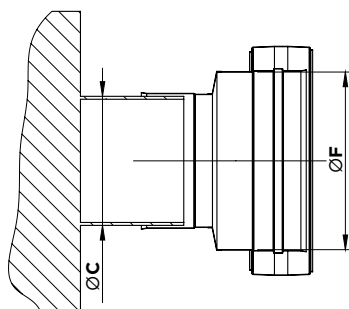
Collarín antitormenta



Junta de estanqueidad
(T<200°C)

Ø 250	DW25938AL0250	194 €	DW25939AL0250	204 €	DW253070250	43 €	DW25260250	7 €
Ø 300	DW25938AL0300	215 €	DW25939AL0300	238 €	DW253070300	47 €	DW25260300	9 €
Ø 350	DW25938AL0350	240 €	DW25939AL0350	267 €	DW253070350	51 €	DW25260350	11 €
Ø 400	DW25938AL0400	268 €	DW25939AL0400	302 €	DW253070400	71 €	DW25260400	12 €
Ø 450	DW25938AL0450	300 €	DW25939AL0450	336 €	DW253070450	93 €	DW25260450	13 €
Ø 500	DW25938AL0500	323 €	DW25939AL0500	374 €	DW253070500	121 €	DW25260500	15 €
Ø 550	DW25938AL0550	353 €	DW25939AL0550	406 €	DW253070550	130 €	DW25260550	17 €
Ø 600	DW25938AL0600	380 €	DW25939AL0600	449 €	DW253070600	144 €	DW25260600	19 €
Ø 650	DW32938AL0650	420 €	DW32939AL0650	525 €	DW323070650	174 €	DW32260650	22 €
Ø 700	DW32938AL0700	482 €	DW32939AL0700	583 €	DW323070700	197 €	DW32260700	25 €
Ø 750	DW32938AL0750	564 €	DW32939AL0750	732 €	DW323070750	218 €	DW32260750	28 €
Ø 800	DW32938AL0800	648 €	DW32939AL0800	796 €	DW323070800	228 €	DW32260800	30 €

ADAPTADOR CALDERA HEMBRA

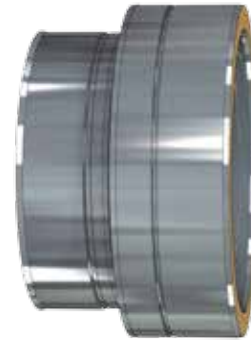
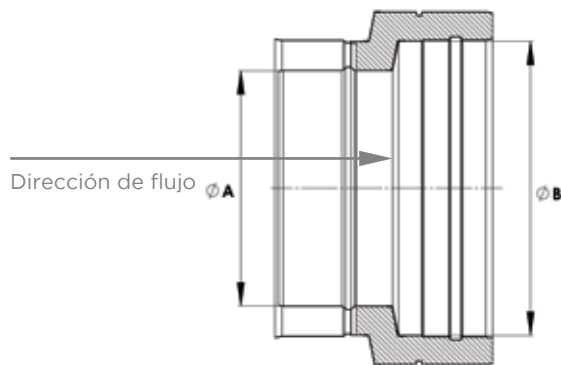


CÓDIGO	ØC CALDERA	ØF CHIMENEA	€
661-DWECO37H01800250	178 a 182	250	100 €
661-DWECO37H02000250	198 a 202	250	101 €
661-DWECO37H02000300	198 a 202	300	136 €
661-DWECO37H02250250	223 a 227	250	101 €
661-DWECO37H02250300	223 a 227	300	138 €
661-DWECO37H02500250	248 a 252	250	70 €
661-DWECO37H02500300	248 a 252	300	138 €
661-DWECO37H02500350	248 a 252	350	164 €
661-DWECO37H03000250	298 a 302	250	123 €
661-DWECO37H03000300	298 a 302	300	91 €
661-DWECO37H03000350	298 a 302	350	167 €
661-DWECO37H03000400	298 a 302	400	197 €
661-DWECO37H03500250	348 a 352	250	135 €
661-DWECO37H03500300	348 a 352	300	154 €
661-DWECO37H03500350	348 a 352	350	113 €
661-DWECO37H03500400	348 a 352	400	201 €
661-DWECO37H03500450	348 a 352	450	227 €
661-DWECO37H04000300	398 a 402	300	167 €
661-DWECO37H04000350	398 a 402	350	185 €
661-DWECO37H04000400	398 a 402	400	139 €
661-DWECO37H04000450	398 a 402	450	228 €
661-DWECO37H04000500	398 a 402	500	245 €
661-DWECO37H04500350	448 a 452	350	229 €
661-DWECO37H04500400	448 a 452	400	242 €
661-DWECO37H04500450	448 a 452	450	152 €
661-DWECO37H04500500	448 a 452	500	249 €

CÓDIGO	ØC CALDERA	ØF CHIMENEA	€
661-DWECO37H04500550	448 a 452	550	333 €
661-DWECO37H05000400	498 a 502	400	245 €
661-DWECO37H05000450	498 a 502	450	234 €
661-DWECO37H05000500	498 a 502	500	165 €
661-DWECO37H05000550	498 a 502	550	335 €
661-DWECO37H05000600	498 a 502	600	337 €
661-DWECO37H05500450	548 a 552	450	292 €
661-DWECO37H05500500	548 a 552	500	311 €
661-DWECO37H05500550	548 a 552	550	207 €
661-DWECO37H05500600	548 a 552	600	339 €
661-DWECO37H05500650	548 a 552	650	364 €
661-DWECO37H06000500	598 a 602	500	320 €
661-DWECO37H06000550	598 a 602	550	345 €
661-DWECO37H06000600	598 a 602	600	212 €
661-DWECO37H06000650	598 a 602	650	367 €
661-DWECO37H06000700	598 a 602	700	391 €
661-DWECO37H06500650	648 a 652	650	229 €
661-DWECO37H06500700	648 a 652	700	397 €
661-DWECO37H06500750	648 a 652	750	418 €
661-DWECO37H07000700	698 a 702	700	247 €
661-DWECO37H07000750	698 a 702	750	426 €
661-DWECO37H07000800	698 a 702	800	447 €
661-DWECO37H07500750	748 a 752	750	263 €
661-DWECO37H07500800	748 a 752	800	453 €
661-DWECO37H08000800	798 a 802	800	281 €



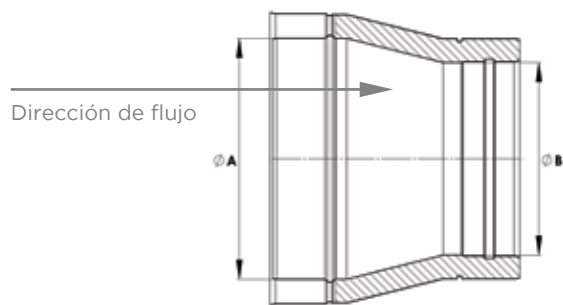
AMPLIACIONES



CÓDIGO	Ø A	Ø B	€
661-DWECO A02500300	250	300	210 €
661-DWECO A02500350	250	350	305 €
661-DWECO A02500400	250	400	414 €
661-DWECO A02500450	250	450	539 €
661-DWECO A02500500	250	500	638 €
661-DWECO A03000350	300	350	277 €
661-DWECO A03000400	300	400	397 €
661-DWECO A03000450	300	450	517 €
661-DWECO A03000500	300	500	613 €
661-DWECO A03000550	300	550	677 €
661-DWECO A03500400	350	400	360 €
661-DWECO A03500450	350	450	494 €
661-DWECO A03500500	350	500	588 €
661-DWECO A03500550	350	550	648 €
661-DWECO A03500600	350	600	825 €
661-DWECO A04000450	400	450	450 €
661-DWECO A04000500	400	500	562 €
661-DWECO A04000550	400	550	622 €
661-DWECO A04000600	400	600	792 €
661-DWECO A04000650	400	650	1.076 €
661-DWECO A04500500	450	500	510 €
661-DWECO A04500550	450	550	594 €
661-DWECO A04500600	450	600	759 €

CÓDIGO	Ø A	Ø B	€
661-DWECO A04500650	450	650	1.034 €
661-DWECO A04500700	450	700	1.141 €
661-DWECO A05000550	500	550	540 €
661-DWECO A05000600	500	600	728 €
661-DWECO A05000650	500	650	992 €
661-DWECO A05000700	500	700	1.095 €
661-DWECO A05000750	500	750	1.210 €
661-DWECO A05500600	550	600	661 €
661-DWECO A05500650	550	650	947 €
661-DWECO A05500700	550	700	1.049 €
661-DWECO A05500750	550	750	1.162 €
661-DWECO A05500800	550	800	1.344 €
661-DWECO A06000650	600	650	861 €
661-DWECO A06000700	600	700	1.004 €
661-DWECO A06000750	600	750	1.115 €
661-DWECO A06000800	600	800	1.289 €
661-DWECO A06500700	650	700	913 €
661-DWECO A06500750	650	750	1.065 €
661-DWECO A06500800	650	800	1.236 €
661-DWECO A07000750	700	750	968 €
661-DWECO A07000800	700	800	1.182 €
661-DWECO A07500800	750	800	1.074 €

REDUCCIONES



CÓDIGO	Ø A	Ø B	€
661-DWECOR03000250	300	250	210 €
661-DWECOR03500250	350	250	305 €
661-DWECOR03500300	350	300	277 €
661-DWECOR04000250	400	250	414 €
661-DWECOR04000300	400	300	397 €
661-DWECOR04000350	400	350	360 €
661-DWECOR04500250	450	250	539 €
661-DWECOR04500300	450	300	517 €
661-DWECOR04500350	450	350	494 €
661-DWECOR04500400	450	400	450 €
661-DWECOR05000250	500	250	638 €
661-DWECOR05000300	500	300	613 €
661-DWECOR05000350	500	350	588 €
661-DWECOR05000400	500	400	562 €
661-DWECOR05000450	500	450	510 €
661-DWECOR05500300	550	300	677 €
661-DWECOR05500350	550	350	648 €
661-DWECOR05500400	550	400	622 €
661-DWECOR05500450	550	450	594 €
661-DWECOR05500500	550	500	540 €
661-DWECOR06000350	600	350	825 €
661-DWECOR06000400	600	400	792 €
661-DWECOR06000450	600	450	759 €

CÓDIGO	Ø A	Ø B	€
661-DWECOR06000500	600	500	728 €
661-DWECOR06000550	600	550	661 €
661-DWECOR06500400	650	400	1.076 €
661-DWECOR06500450	650	450	1.034 €
661-DWECOR06500500	650	500	992 €
661-DWECOR06500550	650	550	947 €
661-DWECOR06500600	650	600	861 €
661-DWECOR07000450	700	450	1.141 €
661-DWECOR07000500	700	500	1.095 €
661-DWECOR07000550	700	550	1.049 €
661-DWECOR07000600	700	600	1.004 €
661-DWECOR07000650	700	650	913 €
661-DWECOR07500500	750	500	1.210 €
661-DWECOR07500550	750	550	1.162 €
661-DWECOR07500600	750	600	1.115 €
661-DWECOR07500650	750	650	1.065 €
661-DWECOR07500700	750	700	968 €
661-DWECOR08000550	800	550	1.344 €
661-DWECOR08000600	800	600	1.289 €
661-DWECOR08000650	800	650	1.236 €
661-DWECOR08000700	800	700	1.182 €
661-DWECOR08000750	800	750	1.074 €



Sistema DW - ECO 1.0 316

Chimenea modular metálica para evacuación de humos y gases de los productos de la combustión de doble pared fabricada en acero inoxidable interior y exterior.



MATERIAL

Interior: AISI 316L
Exterior: AISI 304

ACABADO EXTERIOR

Brillante

Colores RAL (consultar precios)

Exterior galvanizado -15% (sólo tramos rectos y desviaciones)

Gama **DW-SCHWARZ** con pintura exterior negra (RAL 9005) disponible en stock en Ø150 mm en las piezas indicadas en lista de precios. Consulte precio y disponibilidad para otras piezas de esta gama.

AISLAMIENTO

Lana de roca rígida de alta densidad (120kg/m³)

ESPEORES (mm)

Pared interior: 0,4 mm

Aislamiento: 25 mm

Pared exterior: 0,4 mm

DIÁMETROS DISPONIBLES (mm)

Ø80 a Ø200

SISTEMA DE UNIÓN

Conexión macho-hembra con **abrazadera de unión sencilla**

NIVEL DE ESTANQUEIDAD

T--- - N1: Sin necesidad de junta

T120 - H1: Incluir junta de condensación (DW2526CØ)*.

T200 - H1: Incluir junta de estanqueidad (DW2526Ø)*.



Para incluir la junta de condensación (T<120°C) preinstalada de fábrica, sustituir el código del sistema 909 por B11*.
Para incluir la junta de estanqueidad (T<200°C) preinstalada de fábrica, sustituir el código del sistema 909 por B01*.
Excepto terminales

APLICACIONES

- Calderas de condensación
- Calderas y estufas de combustibles sólidos
- Fuegos bajos
- Hornos
- Cocinas de leña



CARACTERÍSTICAS

- Temperatura de trabajo hasta 600°C
- **Soldadura TIG/LÁSER** en continuo en todas las piezas
- **Abrazadera de unión incluida (excepto terminales)**
- Posibilidad de **corte de módulos rectos a medida** en obra (ver instrucciones de corte página 53)
- **Para condensación es necesaria la junta de condensación (DW2526C) en las uniones y una pendiente mínima de 3° en tramos horizontales (T<120°C)**

CERTIFICADO CE

0036 CPR 9174 030

0036 CPR 9174 044

CLASIFICACIONES CE (UNE-EN 1856-1)

T600 - N1 - D - V3 - L50040 - G(70)

T450 - N1 - D - V3 - L50040 - G(60)

T400 - N1 - W - V2 - L50040 - O(30)

T200 - H1 - W - V2 - L50040 - O(20) (con junta de estanqueidad DW2526)

T120 - H1 - W - V2 - L50040 - O(00) (con junta de condensación DW2526C)



DW-ECO 1.0 316



Módulo recto 1.000 mm



Módulo recto 500 mm



Módulo recto 250 mm



Módulo recto 250 mm con desagüe lateral



Módulo recto regulable 400 - 560 mm

Ø 80	909-DWECO130080	97 €	909-DWECO140080	69 €	909-DWECO150080	50 €	909-DWECO15D0080	70 €	909-DWECO5440080	97 €
Ø 100	909-DWECO130100	100 €	909-DWECO140100	73 €	909-DWECO150100	52 €	909-DWECO15D0100	75 €	909-DWECO5440100	100 €
Ø 130	909-DWECO130130	103 €	909-DWECO140130	75 €	909-DWECO150130	53 €	909-DWECO15D0130	80 €	909-DWECO5440130	103 €
Ø 150	909-DWECO130150	117 €	909-DWECO140150	85 €	909-DWECO150150	58 €	909-DWECO15D0150	86 €	909-DWECO5440150	116 €
Ø 150 SCHWARZ	B09-DWECO130150	140 €	B09-DWECO140150	102€	-	-	-	-	-	-
Ø 180	909-DWECO130180	139 €	909-DWECO140180	100 €	909-DWECO150180	68 €	909-DWECO15D0180	98 €	909-DWECO5440180	134 €
Ø 200	909-DWECO130200	164 €	909-DWECO140200	118 €	909-DWECO150200	78 €	909-DWECO15D0200	108 €	909-DWECO5440200	155 €



Módulo recto regulable 560 - 920 mm



Codo 15°



Codo 30°



Codo 45°



Codo 60°

Ø 80	909-DWECO5450080	146 €	909-DWECO160080	69 €	909-DWECO170080	69 €	909-DWECO180080	69 €	909-DWECO840080	85 €
Ø 100	909-DWECO5450100	151 €	909-DWECO160100	73 €	909-DWECO170100	73 €	909-DWECO180100	73 €	909-DWECO840100	88 €
Ø 130	909-DWECO5450130	155 €	909-DWECO160130	75 €	909-DWECO170130	75 €	909-DWECO180130	75 €	909-DWECO840130	92 €
Ø 150	909-DWECO5450150	172 €	909-DWECO160150	83 €	909-DWECO170150	83 €	909-DWECO180150	83 €	909-DWECO840150	101 €
Ø 150 SCHWARZ	B09-DWECO5450150	206€	B09-DWECO160150	100€	B09-DWECO170150	100€	B09-DWECO180150	100€	-	-
Ø 180	909-DWECO5450180	202 €	909-DWECO160180	97 €	909-DWECO170180	97 €	909-DWECO180180	97 €	909-DWECO840180	119 €
Ø 200	909-DWECO5450200	232 €	909-DWECO160200	112 €	909-DWECO170200	112 €	909-DWECO180200	112 €	909-DWECO840200	135 €



Codo 87°



Codo 90°



Te 87°



Te 90°



Te 135°

Ø 80	909-DWECO640080	99 €	909-DWECO600080	99 €	909-DWECO110080	169 €	909-DWECO3170080	145 €	909-DWECO120080	206 €
Ø 100	909-DWECO640100	103 €	909-DWECO600100	103 €	909-DWECO110100	176 €	909-DWECO3170100	150 €	909-DWECO120100	214 €
Ø 130	909-DWECO640130	105 €	909-DWECO600130	105 €	909-DWECO110130	183 €	909-DWECO3170130	154 €	909-DWECO120130	221 €
Ø 150	909-DWECO640150	120 €	909-DWECO600150	120 €	909-DWECO110150	203 €	909-DWECO3170150	167 €	909-DWECO120150	247 €
Ø 150 SCHWARZ	-	-	B09-DWECO600150	144€	-	-	B09-DWECO3170150	200€	B09-DWECO120150	296€
Ø 180	909-DWECO640180	137 €	909-DWECO600180	137 €	909-DWECO110180	235 €	909-DWECO3170180	196 €	909-DWECO120180	287 €
Ø 200	909-DWECO640200	159 €	909-DWECO600200	159 €	909-DWECO110200	274 €	909-DWECO3170200	229 €	909-DWECO120200	341 €



Sistema DW - ECO 1.0 316



Te pellets
(Colector de hollín)



Colector de hollín



Colector de hollín aislado



Colector de hollín
con desagüe



Colector de hollín
con desagüe aislado

Ø 80	909-DWECO12970080	111 €	909-DWECO5510080	26 €	909-DWECO20330080	41 €	909-DWECO440080	32 €	909-DWECO14600080	51 €
Ø 100	909-DWECO12970100	114 €	909-DWECO5510100	28 €	909-DWECO20330100	46 €	909-DWECO440100	33 €	909-DWECO14600100	56 €
Ø 130	-	-	909-DWECO5510130	33 €	909-DWECO20330130	52 €	909-DWECO440130	40 €	909-DWECO14600130	61 €
Ø 150	-	-	909-DWECO5510150	38 €	909-DWECO20330150	59 €	909-DWECO440150	45 €	909-DWECO14600150	69 €
Ø 150 SCHWARZ	-	-	B09-DWECO5510150	46€	-	-	B09-DWECO440150	54€	-	-
Ø 180	-	-	909-DWECO5510180	42 €	909-DWECO20330180	68 €	909-DWECO440180	48 €	909-DWECO14600180	77 €
Ø 200	-	-	909-DWECO5510200	46 €	909-DWECO20330200	76 €	909-DWECO440200	53 €	909-DWECO14600200	87 €



Colector de hollín
con desagüe lateral



Módulo de inspección
L=330 mm



Módulo temperatura
humos L=330 mm



Módulo de inspección
con tapa 40 Pa (N1)



Módulo de inspección
con tapa 200 Pa (P1)

Ø 80	909-DWECO10080	74 €	909-DWECO5430080	83 €	909-DWECO870080	341 €	909-DWECO680080	133 €	909-DWECO5490080	133 €
Ø 100	909-DWECO10100	80 €	909-DWECO5430100	86 €	909-DWECO870100	356 €	909-DWECO680100	147 €	909-DWECO5490100	147 €
Ø 130	909-DWECO10130	88 €	909-DWECO5430130	88 €	909-DWECO870130	366 €	909-DWECO680130	154 €	909-DWECO5490130	154 €
Ø 150	909-DWECO10150	95 €	909-DWECO5430150	99 €	909-DWECO870150	409 €	909-DWECO680150	160 €	909-DWECO5490150	160 €
Ø 150 SCHWARZ	-	-	-	-	-	-	-	-	B09-DWECO5490150	192€
Ø 180	909-DWECO10180	104 €	909-DWECO5430180	116 €	909-DWECO870180	467 €	909-DWECO680180	169 €	909-DWECO5490180	169 €
Ø 200	909-DWECO10200	112 €	909-DWECO5430200	132 €	909-DWECO870200	505 €	909-DWECO680200	177 €	909-DWECO5490200	177 €



Codo 87°
con inspección (P1)



Codo 90°
con inspección (P1)



Terminal salida libre



Terminal salida cónica



Terminal anti-lluvia

Ø 80	909-DWECO67AL0080	194 €	909-DWECO19AL0080	194 €	909-DWECO320080	45 €	909-DWECO32C0080	52 €	909-DWECO5260080	62 €
Ø 100	909-DWECO67AL0100	201 €	909-DWECO19AL0100	201 €	909-DWECO320100	46 €	909-DWECO32C0100	53 €	909-DWECO5260100	65 €
Ø 130	909-DWECO67AL0130	209 €	909-DWECO19AL0130	209 €	909-DWECO320130	48 €	909-DWECO32C0130	55 €	909-DWECO5260130	67 €
Ø 150	909-DWECO67AL0150	216 €	909-DWECO19AL0150	216 €	909-DWECO320150	55 €	909-DWECO32C0150	62 €	909-DWECO5260150	75 €
Ø 150 SCHWARZ	-	-	-	-	B09-DWECO320150	63€	-	-	B09-DWECO5260150	90€
Ø 180	909-DWECO67AL0180	252 €	909-DWECO19AL0180	252 €	909-DWECO320180	62 €	909-DWECO32C0180	72 €	909-DWECO5260180	87 €
Ø 200	909-DWECO67AL0200	272 €	909-DWECO19AL0200	272 €	909-DWECO320200	73 €	909-DWECO32C0200	83 €	909-DWECO5260200	100 €



Terminal anti-viento



Terminal horizontal con rejilla



Terminal Gas Light



Regulador de tiro



Estabilizador de tiro (adaptador + clapeta)

Ø 80	909-DWECO5270080	91 €	909-DWECO5320080	57 €	909-DWECO43500080	135 €	909-DWECO5310080	146 €	909-DWECO9700080	150 €
Ø 100	909-DWECO5270100	94 €	909-DWECO5320100	57 €	909-DWECO43500100	145 €	909-DWECO5310100	151 €	909-DWECO9700100	158 €
Ø 130	909-DWECO5270130	97 €	909-DWECO5320130	59 €	909-DWECO43500130	158 €	909-DWECO5310130	155 €	909-DWECO9700130	165 €
Ø 150	909-DWECO5270150	106 €	909-DWECO5320150	67 €	909-DWECO43500150	178 €	909-DWECO5310150	172 €	909-DWECO9700150	212 €
Ø 150 SCHWARZ	B09-DWECO5270150	127€	-	-	-	-	B09-DWECO5310150	207€	-	-
Ø 180	909-DWECO5270180	126 €	909-DWECO5320180	78 €	909-DWECO43500180	193 €	909-DWECO5310180	202 €	909-DWECO9700180	234 €
Ø 200	909-DWECO5270200	146 €	909-DWECO5320200	92 €	909-DWECO43500200	216 €	909-DWECO5310200	232 €	909-DWECO9700200	246 €



Adaptador simple a doble



Adaptador doble a simple



Soporte de carga regulable L=220 mm



Soporte base regulable 60 - 1.115 mm



Placa base con desagüe lateral

Ø 80	909-DWECO370080	31 €	909-DWECO37A0080	31 €	909-DWECO3790080	125 €	909-DWECO40080	125 €	909-DWECO60080	137 €
Ø 100	909-DWECO370100	34 €	909-DWECO37A0100	34 €	909-DWECO3790100	130 €	909-DWECO40100	154 €	909-DWECO60100	145 €
Ø 130	909-DWECO370130	34 €	909-DWECO37A0130	34 €	909-DWECO3790130	132 €	909-DWECO40130	174 €	909-DWECO60130	149 €
Ø 150	909-DWECO370150	40 €	909-DWECO37A0150	40 €	909-DWECO3790150	149 €	909-DWECO40150	205 €	909-DWECO60150	167 €
Ø 150 SCHWARZ	B09-DWECO370150	48€	B09-DWECO37A0150	48€	B09-DWECO3790150	179€	-	-	-	-
Ø 180	909-DWECO370180	46 €	909-DWECO37A0180	46 €	909-DWECO3790180	174 €	909-DWECO40180	208 €	909-DWECO60180	174 €
Ø 200	909-DWECO370200	53 €	909-DWECO37A0200	53 €	909-DWECO3790200	200 €	909-DWECO40200	226 €	909-DWECO60200	196 €



Abrazadera de unión 1.0



Abrazadera para amarre con tornillo



Abrazadera fijación pared regulable 50-80 mm



Abrazadera de soporte



Abrazadera forjado inox

Ø 80	DW25450080	4 €	DW2510630080	20 €	DW255560080	23 €	-	-	DW25620080	16 €
Ø 100	DW25450100	5 €	DW2510630100	22 €	DW255560100	24 €	-	-	DW25620100	19 €
Ø 130	DW25450130	6 €	DW2510630130	24 €	DW255560130	24 €	DW258580130	90 €	DW25620130	26 €
Ø 150	DW25450150	7 €	DW2510630150	26 €	DW255560150	28 €	DW258580150	90 €	DW25620150	29 €
Ø 150 SCHWARZ	01-DW25450150	9€	-	-	01-DW255560150	32€	-	-	-	-
Ø 180	DW25450180	9 €	DW2510630180	31 €	DW255560180	32 €	DW258580180	100 €	DW25620180	31 €
Ø 200	DW25450200	13 €	DW2510630200	31 €	DW255560200	37 €	DW258580200	114 €	DW25620200	31 €



Sistema DW - ECO 1.0 316



Base de abrazadera distanciadora*



Alas distanciadoras A*



Alas distanciadoras B*



Alas distanciadoras C*



Alas distanciadoras D*

Ø 80	DW2514620080	28 €					
Ø 100	DW2514620100	30 €					
Ø 130	DW2514620130	32 €					
Ø 150	DW2514620150	35 €	665-ZUWA1462A	29 €	665-ZUWA1462B	40 €	
Ø 180	DW2514620180	47 €			665-ZUWA1462C	50 €	
Ø 200	DW2514620200	62 €				665-ZUWA1462D	64 €

i *Consultar página 203 para ver distancias de separación.



Soporte cubierta ventilado



Soporte de techo



Abrazadera fijación a techo



Abrazadera vientos



Abrazadera con doble pértiga telescópica

Ø 80	DW259340080	39 €	DW259360080	21 €	DW25118B0080	24 €	DW25420080	7 €	DW251910080	89 €
Ø 100	DW259340100	42 €	DW259360100	25 €	DW25118B0100	26 €	DW25420100	9 €	DW251910100	91 €
Ø 130	DW259340130	43 €	DW259360130	31 €	DW25118B0130	30 €	DW25420130	13 €	DW251910130	96 €
Ø 150	DW259340150	48 €	DW259360150	34 €	DW25118B0150	36 €	DW25420150	16 €	DW251910150	106 €
Ø 180	DW259340180	57 €	DW259360180	40 €	DW25118B0180	41 €	DW25420180	17 €	DW251910180	110 €
Ø 200	DW259340200	66 €	DW259360200	44 €	DW25118B0900	41 €	DW25420200	18 €	DW251910200	120 €



Pasamuros



Cubreaguas plano inox



Cubreaguas plomo 0°- 5°

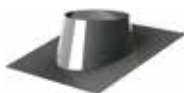


Cubreaguas plomo 5°- 25°

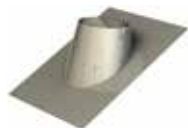


Cubreaguas plomo 25°- 45°

Ø 80	DW259870080	24 €	DW2511280080	91 €	DW259370080	126 €	DW259380080	126 €	DW259390080	220 €
Ø 100	DW259870100	25 €	DW2511280100	92 €	DW259370100	127 €	DW259380100	127 €	DW259390100	222 €
Ø 130	DW259870130	32 €	DW2511280130	104 €	DW259370130	144 €	DW259380130	144 €	DW259390130	233 €
Ø 150	DW259870150	32 €	DW2511280150	114 €	DW259370150	159 €	DW259380150	159 €	DW259390150	237 €
Ø 180	DW259870180	39 €	DW2511280180	119 €	DW259370180	165 €	DW259380180	165 €	DW259390180	244 €
Ø 200	DW259870200	40 €	DW2511280200	130 €	DW259370200	180 €	DW259380200	180 €	DW259390200	247 €



Cubreasgas
5°-25° aluminio



Cubreasgas
25° - 45° aluminio



Collarín antitormenta

i *Precio unidad. u/c= unidad caja



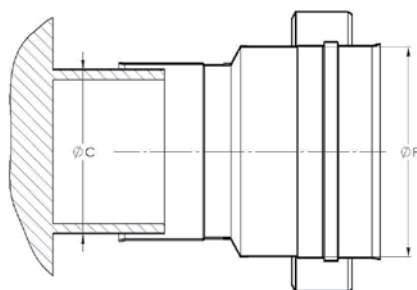
Junta de estanqueidad
(T<200°C)
u/c



Junta de condensación
(T<120°C)
u/c

Ø 80	DW25938AL0080	127 €	DW25939AL0080	134 €	DW253070080	18 €	25	DW25260080	3 €*	25	DW25260080	3 €*
Ø 100	DW25938AL0100	132 €	DW25939AL0100	143 €	DW253070100	21 €	25	DW25260100	3 €*	25	DW2526C0100	3 €*
Ø 130	DW25938AL0130	145 €	DW25939AL0130	154 €	DW253070130	25 €	25	DW25260130	3 €*	25	DW2526C0130	3 €*
Ø 150	DW25938AL0150	156 €	DW25939AL0150	165 €	DW253070150	29 €	25	DW25260150	3 €*	25	DW2526C0150	3 €*
Ø 180	DW25938AL0180	160 €	DW25939AL0180	177 €	DW253070180	32 €	25	DW25260180	4 €*	25	DW2526C0180	4 €*
Ø 200	DW25938AL0200	173 €	DW25939AL0200	188 €	DW253070200	36 €	25	DW25260200	5 €*	25	DW2526C0200	5 €*

ADAPTADOR CALDERA HEMBRA

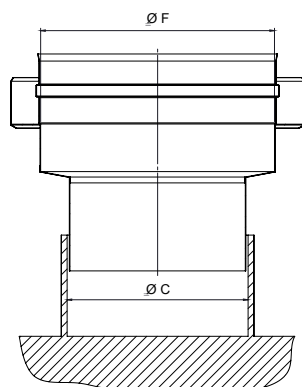


CÓDIGO	ØC CALDERA	ØF CHIMENEA	€
909-DWECO37H00800080	78 a 82	80	35 €
909-DWECO37H00800100	78 a 82	100	53 €
909-DWECO37H00800130	78 a 82	130	52 €
909-DWECO37H01000080	98 a 102	80	55 €
909-DWECO37H01000100	98 a 102	100	37 €
909-DWECO37H01000130	98 a 102	130	53 €
909-DWECO37H01000150	98 a 102	150	60 €
909-DWECO37H01100080	108 a 112	80	55 €
909-DWECO37H01100100	108 a 112	100	56 €
909-DWECO37H01100130	108 a 112	130	53 €
909-DWECO37H01100150	108 a 112	150	60 €
909-DWECO37H01200080	118 a 122	80	56 €
909-DWECO37H01200100	118 a 122	100	56 €
909-DWECO37H01200130	118 a 122	130	53 €
909-DWECO37H01200150	118 a 122	150	60 €
909-DWECO37H01250080	123 a 127	80	56 €
909-DWECO37H01250100	123 a 127	100	56 €
909-DWECO37H01250130	123 a 127	130	37 €
909-DWECO37H01250150	123 a 127	150	60 €
909-DWECO37H01300080	128 a 132	80	56 €
909-DWECO37H01300100	128 a 132	100	56 €
909-DWECO37H01300130	128 a 132	130	37 €
909-DWECO37H01300150	128 a 132	150	61 €
909-DWECO37H01300180	128 a 132	180	74 €
909-DWECO37H01350100	133 a 137	100	62 €
909-DWECO37H01350130	133 a 137	130	37 €
909-DWECO37H01350150	133 a 137	150	61 €
909-DWECO37H01350180	133 a 137	180	74 €

CÓDIGO	ØC CALDERA	ØF CHIMENEA	€
909-DWECO37H01400100	138 a 142	100	62 €
909-DWECO37H01400130	138 a 142	130	60 €
909-DWECO37H01400150	138 a 142	150	42 €
909-DWECO37H01400180	138 a 142	180	75 €
909-DWECO37H01500100	148 a 152	100	62 €
909-DWECO37H01500130	148 a 152	130	60 €
909-DWECO37H01500150	148 a 152	150	42 €
909-DWECO37H01500180	148 a 152	180	75 €
909-DWECO37H01500200	148 a 152	200	85 €
909-DWECO37H01600130	158 a 162	130	67 €
909-DWECO37H01600150	158 a 162	150	42 €
909-DWECO37H01600180	158 a 162	180	75 €
909-DWECO37H01600200	158 a 162	200	85 €
909-DWECO37H01750130	173 a 177	130	67 €
909-DWECO37H01750150	173 a 177	150	69 €
909-DWECO37H01750180	173 a 177	180	50 €
909-DWECO37H01750200	173 a 177	200	85 €
909-DWECO37H01800130	178 a 182	130	67 €
909-DWECO37H01800150	178 a 182	150	69 €
909-DWECO37H01800180	178 a 182	180	50 €
909-DWECO37H01800200	178 a 182	200	86 €
909-DWECO37H02000150	198 a 202	150	75 €
909-DWECO37H02000180	198 a 202	180	82 €
909-DWECO37H02000200	198 a 202	200	57 €
909-DWECO37H02250180	223 a 227	180	82 €
909-DWECO37H02250200	223 a 227	200	91 €
909-DWECO37H02500180	248 a 252	180	82 €
909-DWECO37H02500200	248 a 252	200	91 €



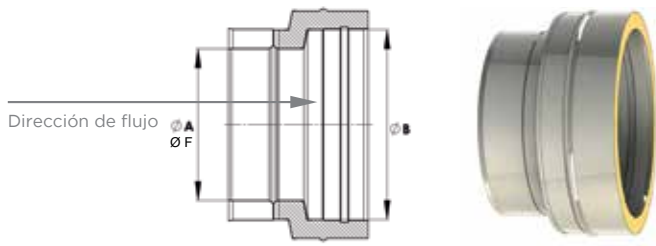
ADAPTADOR CALDERA MACHO



CÓDIGO	ØC CALDERA	ØF CHIMENEA	€
909-DWECO37M00800080	78 a 82	80	35 €
909-DWECO37M00800100	78 a 82	100	53 €
909-DWECO37M00800130	78 a 82	130	52 €
909-DWECO37M01000080	98 a 102	80	55 €
909-DWECO37M01000100	98 a 102	100	37 €
909-DWECO37M01000130	98 a 102	130	53 €
909-DWECO37M01000150	98 a 102	150	60 €
909-DWECO37M01100080	108 a 112	80	55 €
909-DWECO37M01100100	108 a 112	100	56 €
909-DWECO37M01100130	108 a 112	130	53 €
909-DWECO37M01100150	108 a 112	150	60 €
909-DWECO37M01200080	118 a 122	80	56 €
909-DWECO37M01200100	118 a 122	100	56 €
909-DWECO37M01200130	118 a 122	130	53 €
909-DWECO37M01200150	118 a 122	150	60 €
909-DWECO37M01250080	123 a 127	80	56 €
909-DWECO37M01250100	123 a 127	100	56 €
909-DWECO37M01250130	123 a 127	130	37 €
909-DWECO37M01250150	123 a 127	150	60 €
909-DWECO37M01300080	128 a 132	80	56 €
909-DWECO37M01300100	128 a 132	100	56 €
909-DWECO37M01300130	128 a 132	130	37 €
909-DWECO37M01300150	128 a 132	150	61 €
909-DWECO37M01300180	128 a 132	180	74 €
909-DWECO37M01350100	133 a 137	100	62 €
909-DWECO37M01350130	133 a 137	130	37 €
909-DWECO37M01350150	133 a 137	150	61 €
909-DWECO37M01350180	133 a 137	180	74 €

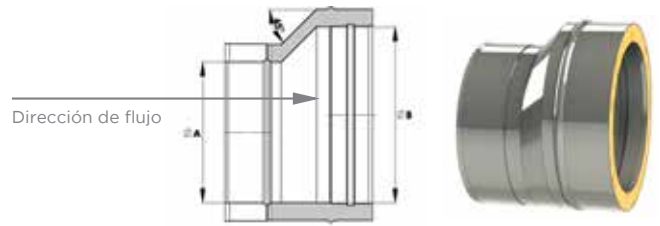
CÓDIGO	ØC CALDERA	ØF CHIMENEA	€
909-DWECO37M01400100	138 a 142	100	62 €
909-DWECO37M01400130	138 a 142	130	60 €
909-DWECO37M01400150	138 a 142	150	42 €
909-DWECO37M01400180	138 a 142	180	75 €
909-DWECO37M01500100	148 a 152	100	62 €
909-DWECO37M01500130	148 a 152	130	60 €
909-DWECO37M01500150	148 a 152	150	42 €
909-DWECO37M01500180	148 a 152	180	75 €
909-DWECO37M01500200	148 a 152	200	85 €
909-DWECO37M01600130	158 a 162	130	67 €
909-DWECO37M01600150	158 a 162	150	42 €
909-DWECO37M01600180	158 a 162	180	75 €
909-DWECO37M01600200	158 a 162	200	85 €
909-DWECO37M01750130	173 a 177	130	67 €
909-DWECO37M01750150	173 a 177	150	69 €
909-DWECO37M01750180	173 a 177	180	50 €
909-DWECO37M01750200	173 a 177	200	85 €
909-DWECO37M01800130	178 a 182	130	67 €
909-DWECO37M01800150	178 a 182	150	69 €
909-DWECO37M01800180	178 a 182	180	50 €
909-DWECO37M01800200	178 a 182	200	86 €
909-DWECO37M02000150	198 a 202	150	75 €
909-DWECO37M02000180	198 a 202	180	82 €
909-DWECO37M02000200	198 a 202	200	57 €
909-DWECO37M02250180	223 a 227	180	82 €
909-DWECO37M02250200	223 a 227	200	91 €
909-DWECO37M02500180	248 a 252	180	82 €
909-DWECO37M02500200	248 a 252	200	91 €

AMPLIACIONES



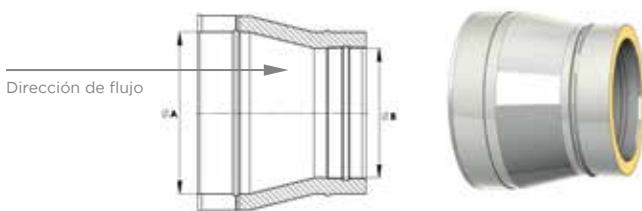
CÓDIGO	Ø A	Ø B	€
909-DWECOAX00800100	80	100	81 €
909-DWECOAX00800130	80	130	116 €
909-DWECOAX00800150	80	150	138 €
909-DWECOAX00800180	80	180	170 €
909-DWECOAX00800200	80	200	193 €
909-DWECOAX01000130	100	130	104 €
909-DWECOAX01000150	100	150	133 €
909-DWECOAX01000180	100	180	162 €
909-DWECOAX01000200	100	200	185 €
909-DWECOAX01300150	130	150	121 €
909-DWECOAX01300180	130	180	155 €
909-DWECOAX01300200	130	200	178 €
909-DWECOAX01500180	150	180	143 €
909-DWECOAX01500200	150	200	169 €
909-DWECOAX01800200	180	200	154 €

AMPLIACIONES EXCÉNTRICAS



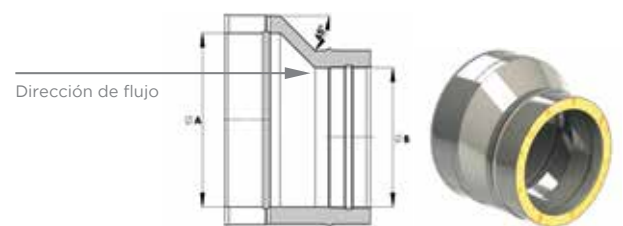
CÓDIGO	Ø A	Ø B	€
909-DWECORX00800100	80	100	104 €
909-DWECORX00800130	80	130	150 €
909-DWECORX00800150	80	150	181 €
909-DWECORX00800180	80	180	221 €
909-DWECORX00800200	80	200	251 €
909-DWECORX01000130	100	130	135 €
909-DWECORX01000150	100	150	174 €
909-DWECORX01000180	100	180	210 €
909-DWECORX01000200	100	200	240 €
909-DWECORX01300150	130	150	157 €
909-DWECORX01300180	130	180	202 €
909-DWECORX01300200	130	200	229 €
909-DWECORX01500180	150	180	184 €
909-DWECORX01500200	150	200	220 €
909-DWECORX01800200	180	200	200 €

REDUCCIONES



CÓDIGO	Ø A	Ø B	€
909-DWECOR01000080	100	80	81 €
909-DWECOR01300080	130	80	116 €
909-DWECOR01300100	130	100	138 €
909-DWECOR01500080	150	80	170 €
909-DWECOR01500100	150	100	193 €
909-DWECOR01500130	150	130	104 €
909-DWECOR01800080	180	80	133 €
909-DWECOR01800100	180	100	162 €
909-DWECOR01800130	180	130	185 €
909-DWECOR01800150	180	150	121 €
909-DWECOR02000080	200	80	155 €
909-DWECOR02000100	200	100	178 €
909-DWECOR02000130	200	130	143 €
909-DWECOR02000150	200	150	169 €
909-DWECOR02000180	200	180	154 €

REDUCCIONES EXCÉNTRICAS



CÓDIGO	Ø A	Ø B	€
909-DWECORX01000080	100	80	104 €
909-DWECORX01300080	130	80	150 €
909-DWECORX01300100	130	100	181 €
909-DWECORX01500080	150	80	221 €
909-DWECORX01500100	150	100	251 €
909-DWECORX01500130	150	130	135 €
909-DWECORX01800080	180	80	174 €
909-DWECORX01800100	180	100	210 €
909-DWECORX01800130	180	130	240 €
909-DWECORX01800150	180	150	157 €
909-DWECORX02000080	200	80	202 €
909-DWECORX02000100	200	100	229 €
909-DWECORX02000130	200	130	184 €
909-DWECORX02000150	200	150	220 €
909-DWECORX02000180	200	180	200 €



Sistema DW - ECO 1.0 304

Chimenea modular metálica para evacuación de humos y gases de los productos de la combustión de doble pared fabricada en acero inoxidable interior y exterior



MATERIAL

Interior: AISI 304
Exterior: AISI 304

ACABADO EXTERIOR

Brillante
Colores RAL (consultar precios)
Exterior galvanizado -15% (sólo tramos rectos y desviaciones)

AISLAMIENTO

Lana de roca rígida de alta densidad (120kg/m³)

ESPESORES (mm)

Pared interior: 0,4 mm
Aislamiento: 25 mm
Pared exterior: 0,4 mm

DIÁMETROS DISPONIBLES (mm)

Ø130 a Ø200

SISTEMA DE UNIÓN

Conexión macho-hembra con **abrazadera de unión sencilla**

NIVEL DE ESTANQUEIDAD

T--- N1: Sin necesidad de junta
T200 - H1: Incluir junta de estanqueidad (DW2526Ø).



“Para incluir junta de estanqueidad (T<200°C) preinstalada de fábrica, sustituir el código 908 por A07 y el 909 por B01”.



APLICACIONES

- Calderas de gas y gasoil
- No condensación



CARACTERÍSTICAS

- Temperatura de trabajo hasta 600°C
- **Soldadura TIG/LÁSER** en continuo en todas las piezas
- **Abrazadera de unión incluida (excepto terminales)**
- Posibilidad de **corte de módulos rectos a medida** en obra (ver instrucciones de corte página 53)

CERTIFICADO CE

0036 CPR 9174 030

CLASIFICACIONES CE (UNE-EN 1856-1)

T600 - N1 - D - Vm - L20040 - G(70)
T450 - N1 - D - Vm - L20040 - G(70)
T400 - N1 - W - Vm - L20040 - O(30)
T200 - H1 - W - Vm - L20040 - O(00) (con junta de estanqueidad DW2526).



DW-ECO 1.0 304



Módulo recto 1.000 mm



Módulo recto 500 mm



Módulo recto 250 mm



Módulo recto regulable
400 - 560 mm



Módulo recto regulable
560 - 920 mm

∅ 130	908-DWECO130130	85 €	908-DWECO140130	61 €	908-DWECO150130	43 €	908-DWECO5440130	85 €	908-DWECO5450130	128 €
∅ 150	908-DWECO130150	104 €	908-DWECO140150	68 €	908-DWECO150150	49 €	908-DWECO5440150	96 €	908-DWECO5450150	144 €
∅ 180	908-DWECO130180	119 €	908-DWECO140180	81 €	908-DWECO150180	57 €	908-DWECO5440180	112 €	908-DWECO5450180	155 €
∅ 200	908-DWECO130200	138 €	908-DWECO140200	93 €	908-DWECO150200	65 €	908-DWECO5440200	129 €	908-DWECO5450200	176 €



Codo 15°



Codo 30°



Codo 45°



Codo 60°



Codo 90°

∅ 130	909-DWECO160130	75 €	909-DWECO170130	75 €	908-DWECO180130	61 €	909-DWECO840130	92 €	908-DWECO600130	87 €
∅ 150	909-DWECO160150	83 €	909-DWECO170150	83 €	908-DWECO180150	68 €	909-DWECO840150	101 €	908-DWECO600150	99 €
∅ 180	909-DWECO160180	97 €	909-DWECO170180	97 €	908-DWECO180180	81 €	909-DWECO840180	119 €	908-DWECO600180	114 €
∅ 200	909-DWECO160200	112 €	909-DWECO170200	112 €	908-DWECO180200	93 €	909-DWECO840200	135 €	908-DWECO600200	132 €



Te 90°



Te 135°



Colector de hollín



Colector de hollín aislado



Colector de hollín
con desagüe

∅ 130	908-DWECO3170130	127 €	909-DWECO120130	221 €	909-DWECO5510130	33 €	909-DWECO20330130	52 €	909-DWECO440130	40 €
∅ 150	908-DWECO3170150	137 €	909-DWECO120150	247 €	909-DWECO5510150	38 €	909-DWECO20330150	59 €	909-DWECO440150	45 €
∅ 180	908-DWECO3170180	163 €	909-DWECO120180	287 €	909-DWECO5510180	42 €	909-DWECO20330180	68 €	909-DWECO440180	48 €
∅ 200	908-DWECO3170200	189 €	909-DWECO120200	341 €	909-DWECO5510200	46 €	909-DWECO20330200	76 €	909-DWECO440200	53 €



Colector de hollín
con desagüe aislado



Módulo de inspección
L=330 mm



Módulo de inspección
con tapa 40 Pa (N1)



Terminal salida libre



Terminal salida cónica

∅ 130	909-DWECO14600130	61 €	909-DWECO5430130	88 €	909-DWECO680130	154 €	908-DWECO320130	40 €	908-DWECO32C0130	45 €
∅ 150	909-DWECO14600150	69 €	909-DWECO5430150	99 €	909-DWECO680150	160 €	908-DWECO320150	44 €	908-DWECO32C0150	51 €
∅ 180	909-DWECO14600180	77 €	909-DWECO5430180	116 €	909-DWECO680180	169 €	908-DWECO320180	52 €	908-DWECO32C0180	60 €
∅ 200	909-DWECO14600200	87 €	909-DWECO5430200	132 €	909-DWECO680200	177 €	908-DWECO320200	60 €	908-DWECO32C0200	69 €



Sistema DW - ECO 1.0 304



Terminal anti-lluvia



Terminal anti-viento



Terminal horizontal con rejilla



Terminal Gas Light



Adaptador simple a doble

Ø 130	908-DWECO5260130	56 €	909-DWECO5270130	97 €	909-DWECO5320130	59 €	908-DWECO43500130	143 €	908-DWECO370130	29 €
Ø 150	908-DWECO5260150	62 €	909-DWECO5270150	106 €	909-DWECO5320150	67 €	908-DWECO43500150	158 €	908-DWECO370150	32 €
Ø 180	908-DWECO5260180	72 €	909-DWECO5270180	126 €	909-DWECO5320180	78 €	908-DWECO43500180	172 €	908-DWECO370180	40 €
Ø 200	908-DWECO5260200	83 €	909-DWECO5270200	146 €	909-DWECO5320200	92 €	908-DWECO43500200	192 €	908-DWECO370200	45 €



Adaptador doble a simple



Soporte de carga regulable L=220 mm



Soporte base regulable 60 - 1.115 mm



Abrazadera de unión 1.0



Abrazadera para amarre con tornillo

Ø 130	908-DWECO37A0130	29 €	908-DWECO3790130	109 €	909-DWECO40130	174 €	DW25450130	6 €	DW2510630130	24 €
Ø 150	908-DWECO37A0150	32 €	908-DWECO3790150	123 €	909-DWECO40150	205 €	DW25450150	7 €	DW2510630150	26 €
Ø 180	908-DWECO37A0180	40 €	908-DWECO3790180	144 €	909-DWECO40180	208 €	DW25450180	9 €	DW2510630180	31 €
Ø 200	908-DWECO37A0200	45 €	908-DWECO3790200	164 €	909-DWECO40200	226 €	DW25450200	13 €	DW2510630200	31 €



Base de abrazadera distanciadora*



Alas distanciadoras A*



Alas distanciadoras B*



Alas distanciadoras C*



Alas distanciadoras D*

Ø 130	DW2514620130	32 €								
Ø 150	DW2514620150	35 €								
Ø 180	DW2514620180	47 €	665-ZUWA1462A	29 €	665-ZUWA1462B	40 €	665-ZUWA1462C	50 €	665-ZUWA1462D	64 €
Ø 200	DW2514620200	62 €	*Consultar página 203 para ver distancias de separación.							



Abrazadera fijación pared regulable 50-80 mm



Abrazadera de soporte



Abrazadera forjado inox



Soporte de techo



Abrazadera fijación a techo

Ø 130	DW255560130	24 €	DW258580130	90 €	DW25620130	26 €	DW259360130	31 €	DW25118B0130	30 €
Ø 150	DW255560150	28 €	DW258580150	90 €	DW25620150	29 €	DW259360150	34 €	DW25118B0150	36 €
Ø 180	DW255560180	32 €	DW258580180	100 €	DW25620180	31 €	DW259360180	40 €	DW25118B0180	41 €
Ø 200	DW255560200	37 €	DW258580200	114 €	DW25620200	31 €	DW259360200	44 €	DW25118B0900	41 €



Abrazadera vientos



Abrazadera con doble pértiga telescópica



Pasamuros

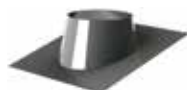


Cubreaguas plano inox



Cubreaguas plomo 0°- 5°

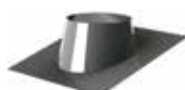
∅ 130	DW25420130	13 €	DW251910130	96 €	DW259870130	32 €	DW2511280130	104 €	DW259370130	144 €
∅ 150	DW25420150	16 €	DW251910150	106 €	DW259870150	32 €	DW2511280150	114 €	DW259370150	159 €
∅ 180	DW25420180	17 €	DW251910180	110 €	DW259870180	39 €	DW2511280180	119 €	DW259370180	165 €
∅ 200	DW25420200	18 €	DW251910200	120 €	DW259870200	40 €	DW2511280200	130 €	DW259370200	180 €



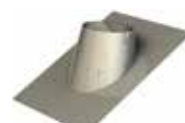
Cubreaguas plomo 5°- 25°



Cubreaguas plomo 25°- 45°



Cubreaguas 5°-25° aluminio



Cubreaguas 25° - 45° aluminio



Collarín antitormenta

∅ 130	DW259380130	144 €	DW259390130	233 €	DW25938AL0130	145 €	DW25939AL0130	154 €	DW253070130	25 €
∅ 150	DW259380150	159 €	DW259390150	237 €	DW25938AL0150	156 €	DW25939AL0150	165 €	DW253070150	29 €
∅ 180	DW259380180	165 €	DW259390180	244 €	DW25938AL0180	160 €	DW25939AL0180	177 €	DW253070180	32 €
∅ 200	DW259380200	180 €	DW259390200	247 €	DW25938AL0200	173 €	DW25939AL0200	188 €	DW253070200	36 €



*Precio unidad. u/c= unidad caja



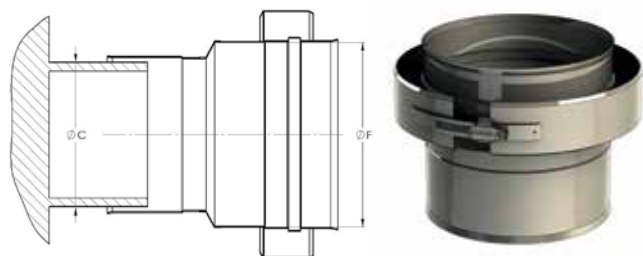
Junta de estanqueidad (T<200°C)

u/c

∅ 130	25	DW25260130	3 €*
∅ 150	25	DW25260150	3 €*
∅ 180	25	DW25260180	4 €*
∅ 200	25	DW25260200	5 €*

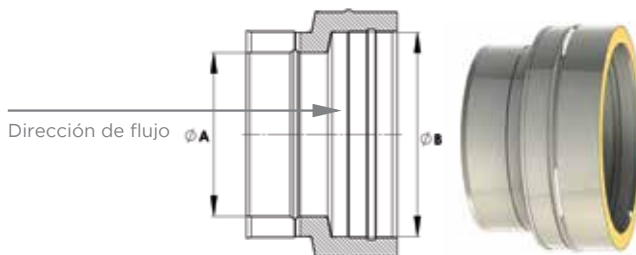


ADAPTADOR CALDERA HEMBRA



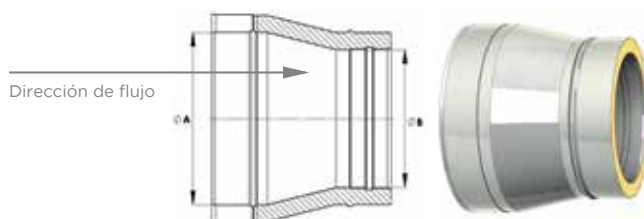
CÓDIGO	ØC CALDERA	ØF CHIMENEA	€
908-DWECO37H00800130	78 a 82	130	45 €
908-DWECO37H01000130	98 a 102	130	45 €
908-DWECO37H01000150	98 a 102	150	51 €
908-DWECO37H01100130	108 a 112	130	45 €
908-DWECO37H01100150	108 a 112	150	51 €
908-DWECO37H01200130	118 a 122	130	45 €
908-DWECO37H01200150	118 a 122	150	51 €
908-DWECO37H01250130	123 a 127	130	31 €
908-DWECO37H01250150	123 a 127	150	51 €
908-DWECO37H01300130	128 a 132	130	31 €
908-DWECO37H01300150	128 a 132	150	52 €
908-DWECO37H01300180	128 a 132	180	62 €
908-DWECO37H01350130	133 a 137	130	31 €
908-DWECO37H01350150	133 a 137	150	52 €
908-DWECO37H01350180	133 a 137	180	62 €
908-DWECO37H01400130	138 a 142	130	51 €
908-DWECO37H01400150	138 a 142	150	34 €
908-DWECO37H01400180	138 a 142	180	63 €
908-DWECO37H01500130	148 a 152	130	51 €
908-DWECO37H01500150	148 a 152	150	34 €
908-DWECO37H01500180	148 a 152	180	63 €
908-DWECO37H01500200	148 a 152	200	73 €
908-DWECO37H01600130	158 a 162	130	58 €
908-DWECO37H01600150	158 a 162	150	34 €
908-DWECO37H01600180	158 a 162	180	63 €
908-DWECO37H01600200	158 a 162	200	73 €
908-DWECO37H01750130	173 a 177	130	58 €
908-DWECO37H01750150	173 a 177	150	59 €
908-DWECO37H01750180	173 a 177	180	42 €
908-DWECO37H01750200	173 a 177	200	73 €
908-DWECO37H01800130	178 a 182	130	58 €
908-DWECO37H01800150	178 a 182	150	59 €
908-DWECO37H01800180	178 a 182	180	42 €
908-DWECO37H01800200	178 a 182	200	74 €
908-DWECO37H02000150	198 a 202	150	63 €
908-DWECO37H02000180	198 a 202	180	69 €
908-DWECO37H02000200	198 a 202	200	48 €
908-DWECO37H02250180	223 a 227	180	72 €
908-DWECO37H02250200	223 a 227	200	76 €
908-DWECO37H02500180	248 a 252	180	72 €
908-DWECO37H02500200	248 a 252	200	76 €

AMPLIACIONES



CÓDIGO	Ø A	Ø B	€
908-DWECO A01300150	130	150	86 €
908-DWECO A01300180	130	180	117 €
908-DWECO A01300200	130	200	152 €
908-DWECO A01500180	150	180	105 €
908-DWECO A01500200	150	200	147 €
908-DWECO A01800200	180	200	132 €

REDUCCIONES



CÓDIGO	Ø A	Ø B	€
908-DWECOR01500130	150	130	86 €
908-DWECOR01800130	180	130	117 €
908-DWECOR01800150	180	150	105 €
908-DWECOR02000130	200	130	152 €
908-DWECOR02000150	200	150	147 €
908-DWECOR02000180	200	180	132 €



CÓMO CORTAR UN MÓDULO RECTO DE DW-ECO



Visite nuestro Canal
TV YouTube



Enlace del vídeo

El sistema DW-ECO de JEREMIAS es el único del mercado capaz de ser cortado a medida para cualquier longitud deseada

1



CORTAR EL TUBO EXTERIOR
A LA MEDIDA REQUERIDA

2



PODRÁS VER
EL AISLANTE RÍGIDO

3



CORTAR EL AISLANTE
ALREDEDOR DEL TUBO INTERIOR

4



PODRÁS VER LA PARTE
HEMBRA DEL TUBO INTERIOR

5



EMPUJAR EL TUBO Y CORTAR
EL SOBRENTE (MACHO)

6



TUBO CORTADO A MEDIDA
CON CAJERA INTERIOR PARA JUNTA

Para el sistema 2.0 la abrazadera de unión se tendrá que colocar en el sentido contrario, de tal modo que la protuberancia más alta entre en la cajera que queda en el tubo, y la protuberancia más baja abrace el tubo sin cajera.



CHIMENEAS SIMPLE PARED Y CONCÉNTRICAS PARA CALDERAS

Los sistemas de simple pared y los sistemas concéntricos de JEREMIAS son ideales para entubados en renovaciones de salas de calderas por su facilidad de instalación desde la cubierta, mediante el uso de las abrazaderas de descenso, haciendo las uniones en cubierta y descolgando la chimenea desde arriba.

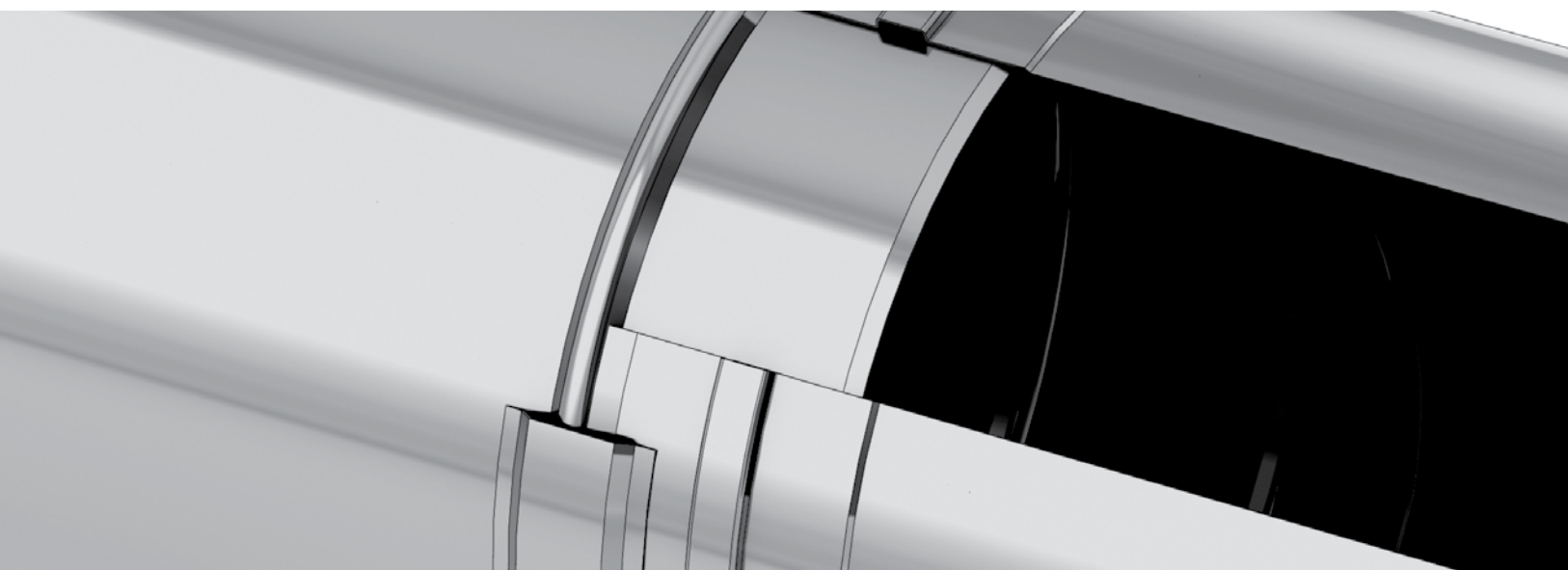
Se recomienda que los patinillos por los que discurran las chimeneas de simple pared (especialmente en instalaciones de grupos electrógenos y calderas de no condensación) estén ventilados para evitar que la temperatura de las paredes de dichos patinillos aumente en exceso.

Hay que tener en cuenta que en el caso de edificios con estructura de madera ésta recomendación pasa a ser una obligación para evitar un eventual incendio, además de tener que respetar las distancias a material combustible indicadas en la certificación del producto.



APLICACIONES

- Calderas de gas
- Calderas de gasoil
- Calderas de combustibles sólidos
- Condensación
- Entubados
- Estufas y fuegos bajos
- Generadores de aire caliente
- Hornos de panadería
- Ventilación
- Extracción de químicos (no clorados)



	Gas natural	Gasoil	Comb. Sólidos	Condensación	Condiciones húmedas	Temperatura (°C)	Material interior	Espesor mat. Interior (mm)	N= tiro natural P= sobrepresión H=altas presiones	Resist. fuego de hollín
EW-ECO 304	●	●	-	-	-	600	AISI 304	0.4 - 0.5 - 0.6 según Ø	N	●
	●	●	-	-	●	400	AISI 304	0.4 - 0.5 - 0.6 según Ø	N	-
	●	●	-	-	●	200	AISI 304	0.4 - 0.5 - 0.6 según Ø	P	-
EW-ECO 316	●	●	●	-	-	600	AISI 316L	0.4 - 0.5 - 0.6 según Ø	N	●
	●	●	-	-	●	400	AISI 316L	0.4 - 0.5 - 0.6 según Ø	N	-
	●	●	-	-	●	200	AISI 316L	0.4 - 0.5 - 0.6 según Ø	P	-
EW-ECO CONDENSING	●	●	-	●	●	120	AISI 316L	0.4 - 0.5 - 0.6 según Ø	P	-
TWIN-ECO 316	●	●	-	●	●	120	AISI 316L	0.4	P	-
	●	●	-	-	●	200	AISI 316L	0.4	N	-

 *Con junta de condensación.

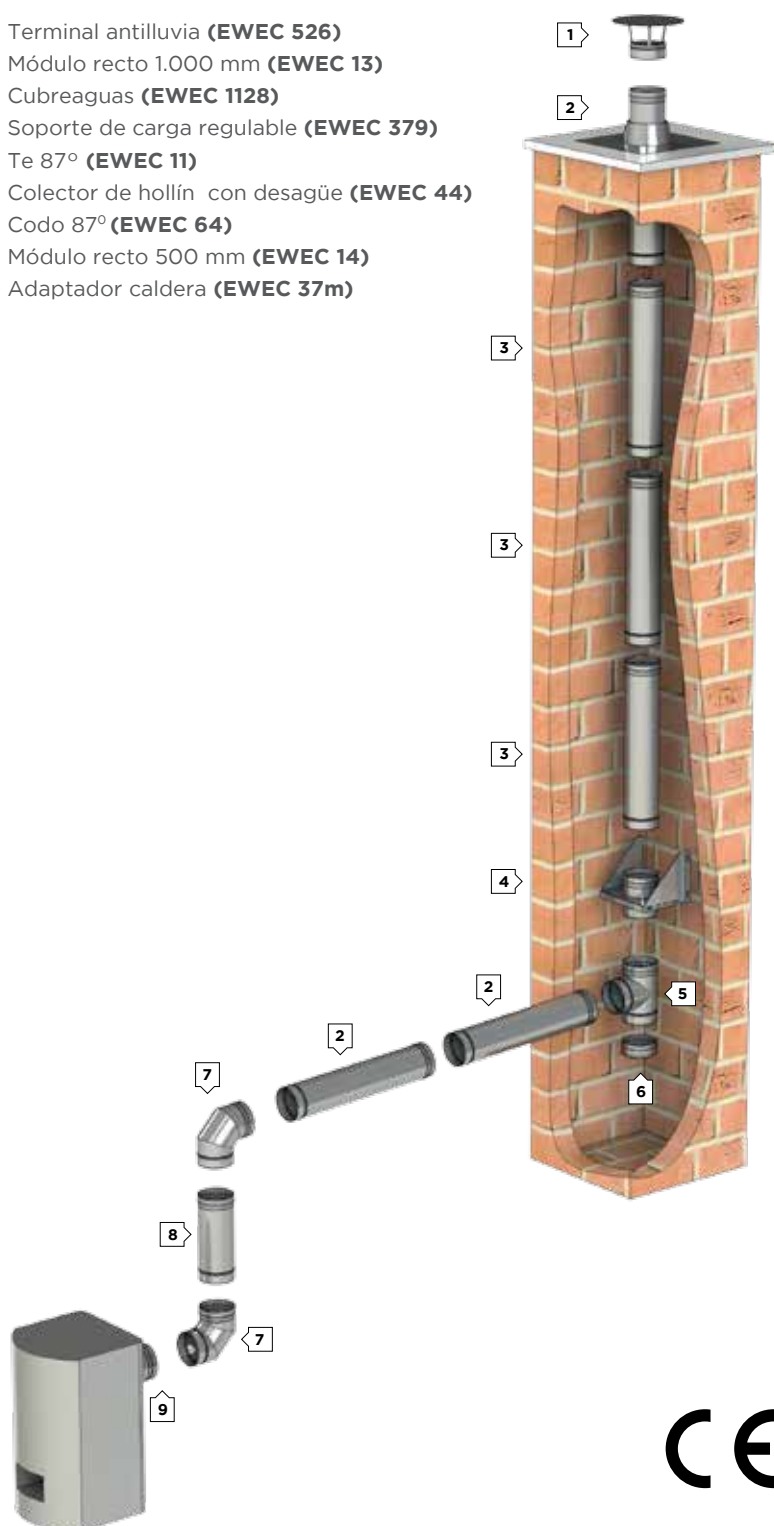
EW-ECO CONDENSING: para la evacuación de gases de combustión en calderas de condensación (con junta de condensación).

EW-ECO 316: para las instalaciones de combustibles sólidos.

EW-ECO 304: para cualquier tipo de caldera de gas natural de no condensación.

TWIN-ECO 316: Para la evacuación de gases y admisión de aire concéntricas en todo tipo de calderas de gas y gasoil (incluidas las calderas de condensación).

1. Terminal antilluvia (**EWEC 526**)
2. Módulo recto 1.000 mm (**EWEC 13**)
3. Cubreaguas (**EWEC 1128**)
4. Soporte de carga regulable (**EWEC 379**)
5. Te 87° (**EWEC 11**)
6. Colector de hollín con desagüe (**EWEC 44**)
7. Codo 87° (**EWEC 64**)
8. Módulo recto 500 mm (**EWEC 14**)
9. Adaptador caldera (**EWEC 37m**)



PESOS ALTURAS ENTRE SOPORTES

A continuación se indican a modo de referencia los pesos aproximados por metro lineal de chimenea en cada modelo y diámetro, así como las alturas máximas entre soportes de carga en función del diámetro para instalación vertical. En la base de la vertical es necesaria la colocación de un soporte de carga (recomendablemente por encima de la te de conexión).

Asimismo, en instalación horizontal se recomienda que la distancia entre abrazaderas de fijación sea de 2m. En instalación vertical la distancia entre abrazaderas de fijación pared debe ser de 4m como máximo.



PESOS (kg)

	EW-ECO 304	EW-ECO 316	EW-ECO CONDENSING	TWIN ECO
Ø 80	0,9	0,9	0,9	2,3
Ø 100	1,1	1,1	1,1	2,7
Ø 130	1,4	1,4	1,4	3,5
Ø 150	1,6	1,6	1,6	-
Ø 180	1,9	1,9	1,9	-
Ø 200	2,1	2,1	2,1	-
Ø 250	2,7	2,7	2,7	-
Ø 300	3,2	3,2	3,2	-
Ø 350	4,7	4,7	4,7	-
Ø 400	5,3	5,3	5,3	-
Ø 450	6,0	6,0	6,0	-
Ø 500	6,7	6,7	6,7	-
Ø 550	7,3	7,3	7,3	-
Ø 600	9,6	9,6	9,6	-
Ø 650	10,4	10,4	10,4	-
Ø 700	11,22	11,22	11,22	-
Ø 750	12,0	12,0	12,0	-
Ø 800	12,8	12,8	12,8	-



ALTURAS (m)

	EW-ECO 304	EW-ECO 316	EW-ECO CONDENSING	TWIN ECO
Ø 80	50	50	50	-
Ø 100	50	50	50	-
Ø 130	50	50	50	-
Ø 150	50	50	50	-
Ø 180	50	50	50	-
Ø 200	50	50	50	-
Ø 250	50	50	50	-
Ø 300	50	50	50	-
Ø 350	43	43	43	-
Ø 400	38	38	38	-
Ø 450	33	33	33	-
Ø 500	30	30	30	-
Ø 550	27	27	27	-
Ø 600	21	21	21	-
Ø 650	19	19	19	-
Ø 700	18	18	18	-
Ø 750	17	17	17	-
Ø 800	16	16	16	-



Sistema EW-ECO CONDENSING

Chimenea modular metálica para evacuación de humos y gases de los productos de la combustión de simple pared fabricada en acero inoxidable



MATERIAL

AISI 316L

ACABADO EXTERIOR

Brillante

Colores RAL (consultar precios)

ESPEORES (mm)

0,4 - 0,5 - 0,6 (según el diámetro)

DIÁMETROS DISPONIBLES (mm)

Ø80 a Ø600

SISTEMA DE UNIÓN

Conexión macho-hembra con **abrazadera de unión sencilla**



APLICACIONES

- Calderas de condensación
- Instalaciones de condensación



CARACTERÍSTICAS

- Instalación en salas de calderas y patinillos interiores.
- Temperatura de trabajo hasta 120°C
- **Soldadura TIG/LÁSER** en continuo en todas las piezas
- Abrazadera de unión **NO INCLUIDA**
- Posibilidad de **corte de módulos rectos a medida en obra**
- **Junta de condensación INCLUIDA (excepto terminales)**

CERTIFICADO CE

0036 CPR 9174 029

CLASIFICACIONES CE (UNE-EN 1856-1)

T120 - P1 - W - V2 - L50040 - O(00)



EW-ECO
CONDENSING

i *Precio unidad. u/c= unidad caja



Módulo recto 1.000 mm



Módulo recto 500 mm



Módulo recto 250 mm



Módulo recto regulable
400 - 560 mm



Módulo recto regulable
560 - 920 mm

	u/c		u/c									
Ø 80	5	L02-EWEC130080	30 €*	5	L02-EWEC140080	23 €*	L02-EWEC150080	17 €	L02-EWEC5440080	48 €	L02-EWEC5450080	57 €
Ø 100	5	L02-EWEC130100	36 €*	5	L02-EWEC140100	24 €*	L02-EWEC150100	18 €	L02-EWEC5440100	54 €	L02-EWEC5450100	63 €
Ø 130	4	L02-EWEC130130	47 €*	4	L02-EWEC140130	27 €*	L02-EWEC150130	20 €	L02-EWEC5440130	58 €	L02-EWEC5450130	70 €
Ø 150	4	L02-EWEC130150	52 €*	4	L02-EWEC140150	29 €*	L02-EWEC150150	22 €	L02-EWEC5440150	72 €	L02-EWEC5450150	86 €
Ø 180	4	L02-EWEC130180	60 €*	4	L02-EWEC140180	34 €*	L02-EWEC150180	24 €	L02-EWEC5440180	86 €	L02-EWEC5450180	102 €
Ø 200	4	L02-EWEC130200	68 €*	4	L02-EWEC140200	40 €*	L02-EWEC150200	26 €	L02-EWEC5440200	99 €	L02-EWEC5450200	118 €
Ø 250		L02-EWEC130250	89 €		L02-EWEC140250	51 €	L02-EWEC150250	30 €	L02-EWEC5440250	122 €	L02-EWEC5450250	145 €
Ø 300		L02-EWEC130300	106 €		L02-EWEC140300	60 €	L02-EWEC150300	36 €	L02-EWEC5440300	145 €	L02-EWEC5450300	175 €
Ø 350		L02-EWEC130350	141 €		L02-EWEC140350	76 €	L02-EWEC150350	41 €	L02-EWEC5440350	161 €	L02-EWEC5450350	191 €
Ø 400		L02-EWEC130400	159 €		L02-EWEC140400	83 €	L02-EWEC150400	44 €	L02-EWEC5440400	176 €	L02-EWEC5450400	211 €
Ø 450		L02-EWEC130450	192 €		L02-EWEC140450	112 €	L02-EWEC150450	65 €	L02-EWEC5440450	213 €	L02-EWEC5450450	234 €
Ø 500		L02-EWEC130500	228 €		L02-EWEC140500	146 €	L02-EWEC150500	91 €	L02-EWEC5440500	235 €	L02-EWEC5450500	263 €
Ø 550		L02-EWEC130550	264 €		L02-EWEC140550	171 €	L02-EWEC150550	111 €	L02-EWEC5440550	257 €	L02-EWEC5450550	294 €
Ø 600		L02-EWEC130600	285 €		L02-EWEC140600	179 €	L02-EWEC150600	114 €	L02-EWEC5440600	279 €	L02-EWEC5450600	323 €



Módulo de descenso



Módulo recto 250 mm
con desagüe lateral



Codo 15° w



Codo 30° w



Codo 45° w

Ø 80	L02-EWEC14680080	47 €	L02-EWEC15D0080	22 €	L02-EWEC16W0080	17 €	L02-EWEC17W0080	17 €	L02-EWEC18W0080	17 €
Ø 100	L02-EWEC14680100	56 €	L02-EWEC15D0100	22 €	L02-EWEC16W0100	18 €	L02-EWEC17W0100	18 €	L02-EWEC18W0100	18 €
Ø 130	L02-EWEC14680130	73 €	L02-EWEC15D0130	22 €	L02-EWEC16W0130	24 €	L02-EWEC17W0130	24 €	L02-EWEC18W0130	24 €
Ø 150	L02-EWEC14680150	80 €	L02-EWEC15D0150	24 €	L02-EWEC16W0150	28 €	L02-EWEC17W0150	28 €	L02-EWEC18W0150	28 €
Ø 180	L02-EWEC14680180	96 €	L02-EWEC15D0180	27 €	L02-EWEC16W0180	36 €	L02-EWEC17W0180	36 €	L02-EWEC18W0180	36 €
Ø 200	L02-EWEC14680200	107 €	L02-EWEC15D0200	30 €	L02-EWEC16W0200	41 €	L02-EWEC17W0200	41 €	L02-EWEC18W0200	41 €
Ø 250	L02-EWEC14680250	141 €	L02-EWEC15D0250	37 €	L02-EWEC16W0250	49 €	L02-EWEC17W0250	49 €	L02-EWEC18W0250	49 €
Ø 300	L02-EWEC14680300	168 €	L02-EWEC15D0300	44 €	L02-EWEC16W0300	69 €	L02-EWEC17W0300	69 €	L02-EWEC18W0300	69 €
Ø 350	L02-EWEC14680350	224 €	L02-EWEC15D0350	54 €	L02-EWEC16W0350	94 €	L02-EWEC17W0350	94 €	L02-EWEC18W0350	94 €
Ø 400	L02-EWEC14680400	252 €	L02-EWEC15D0400	65 €	L02-EWEC16W0400	111 €	L02-EWEC17W0400	111 €	L02-EWEC18W0400	111 €
Ø 450	L02-EWEC14680450	304 €	L02-EWEC15D0450	89 €	L02-EWEC16W0450	161 €	L02-EWEC17W0450	161 €	L02-EWEC18W0450	161 €
Ø 500	L02-EWEC14680500	364 €	L02-EWEC15D0500	120 €	L02-EWEC16W0500	185 €	L02-EWEC17W0500	185 €	L02-EWEC18W0500	185 €
Ø 550	L02-EWEC14680550	419 €	L02-EWEC15D0550	142 €	L02-EWEC16W0550	216 €	L02-EWEC17W0550	216 €	L02-EWEC18W0550	216 €
Ø 600	L02-EWEC14680600	455 €	L02-EWEC15D0600	144 €	L02-EWEC16W0600	235 €	L02-EWEC17W0600	235 €	L02-EWEC18W0600	235 €



Sistema EW-ECO CONDENSING



Codo 60° w



Codo 87° w



Codo 90° w



Codo 90° Multidireccional (P1) 0-90°



Te 87° w

Ø 80	L02-EWEC84W0080	25 €	L02-EWEC640080	27 €	L02-EWEC60W0080	27 €	L02-EWEC101D0080	45 €	L02-EWEC110080	49 €
Ø 100	L02-EWEC84W0100	26 €	L02-EWEC640100	29 €	L02-EWEC60W0100	29 €	L02-EWEC101D0100	45 €	L02-EWEC110100	55 €
Ø 130	L02-EWEC84W0130	28 €	L02-EWEC640130	33 €	L02-EWEC60W0130	33 €	L02-EWEC101D0130	54 €	L02-EWEC110130	64 €
Ø 150	L02-EWEC84W0150	35 €	L02-EWEC640150	39 €	L02-EWEC60W0150	39 €	L02-EWEC101D0150	64 €	L02-EWEC110150	76 €
Ø 180	L02-EWEC84W0180	41 €	L02-EWEC640180	49 €	L02-EWEC60W0180	49 €	L02-EWEC101D0180	76 €	L02-EWEC110180	80 €
Ø 200	L02-EWEC84W0200	50 €	L02-EWEC640200	57 €	L02-EWEC60W0200	57 €	L02-EWEC101D0200	89 €	L02-EWEC110200	101 €
Ø 250	L02-EWEC84W0250	61 €	L02-EWEC640250	73 €	L02-EWEC60W0250	73 €	-	-	L02-EWEC110250	120 €
Ø 300	L02-EWEC84W0300	82 €	L02-EWEC640300	94 €	L02-EWEC60W0300	94 €	-	-	L02-EWEC110300	141 €
Ø 350	L02-EWEC84W0350	107 €	L02-EWEC640350	124 €	L02-EWEC60W0350	124 €	-	-	L02-EWEC110350	168 €
Ø 400	L02-EWEC84W0400	124 €	L02-EWEC640400	142 €	L02-EWEC60W0400	142 €	-	-	L02-EWEC110400	193 €
Ø 450	L02-EWEC84W0450	179 €	L02-EWEC640450	206 €	L02-EWEC60W0450	206 €	-	-	L02-EWEC110450	297 €
Ø 500	L02-EWEC84W0500	203 €	L02-EWEC640500	234 €	L02-EWEC60W0500	234 €	-	-	L02-EWEC110500	362 €
Ø 550	L02-EWEC84W0550	226 €	L02-EWEC640550	259 €	L02-EWEC60W0550	259 €	-	-	L02-EWEC110550	455 €
Ø 600	L02-EWEC84W0600	247 €	L02-EWEC640600	277 €	L02-EWEC60W0600	277 €	-	-	L02-EWEC110600	517 €



Te 90° w



Te 135° w



Colector de hollín w



Colector de hollín con desagüe w



Colector de hollín con desagüe lateral

Ø 80	L02-EWEC317W0080	49 €	L02-EWEC120080	54 €	L02-EWEC551W0080	25 €	L02-EWEC44W0080	31 €	L02-EWEC10080	35 €
Ø 100	L02-EWEC317W0100	55 €	L02-EWEC120100	58 €	L02-EWEC551W0100	26 €	L02-EWEC44W0100	33 €	L02-EWEC10100	36 €
Ø 130	L02-EWEC317W0130	64 €	L02-EWEC120130	61 €	L02-EWEC551W0130	29 €	L02-EWEC44W0130	37 €	L02-EWEC10130	38 €
Ø 150	L02-EWEC317W0150	76 €	L02-EWEC120150	76 €	L02-EWEC551W0150	31 €	L02-EWEC44W0150	38 €	L02-EWEC10150	40 €
Ø 180	L02-EWEC317W0180	80 €	L02-EWEC120180	91 €	L02-EWEC551W0180	38 €	L02-EWEC44W0180	38 €	L02-EWEC10180	41 €
Ø 200	L02-EWEC317W0200	101 €	L02-EWEC120200	105 €	L02-EWEC551W0200	41 €	L02-EWEC44W0200	42 €	L02-EWEC10200	47 €
Ø 250	L02-EWEC317W0250	120 €	L02-EWEC120250	131 €	L02-EWEC551W0250	49 €	L02-EWEC44W0250	57 €	L02-EWEC10250	61 €
Ø 300	L02-EWEC317W0300	141 €	L02-EWEC120300	165 €	L02-EWEC551W0300	60 €	L02-EWEC44W0300	69 €	L02-EWEC10300	76 €
Ø 350	L02-EWEC317W0350	168 €	L02-EWEC120350	181 €	L02-EWEC551W0350	72 €	L02-EWEC44W0350	84 €	L02-EWEC10350	94 €
Ø 400	L02-EWEC317W0400	193 €	L02-EWEC120400	200 €	L02-EWEC551W0400	94 €	L02-EWEC44W0400	141 €	L02-EWEC10400	155 €
Ø 450	L02-EWEC317W0450	297 €	L02-EWEC120450	303 €	L02-EWEC551W0450	125 €	L02-EWEC44W0450	176 €	L02-EWEC10450	194 €
Ø 500	L02-EWEC317W0500	362 €	L02-EWEC120500	354 €	L02-EWEC551W0500	135 €	L02-EWEC44W0500	202 €	L02-EWEC10500	222 €
Ø 550	L02-EWEC317W0550	455 €	L02-EWEC120550	442 €	L02-EWEC551W0550	180 €	L02-EWEC44W0550	220 €	L02-EWEC10550	240 €
Ø 600	L02-EWEC317W0600	517 €	L02-EWEC120600	1.003 €	L02-EWEC551W0600	190 €	L02-EWEC44W0600	228 €	L02-EWEC10600	250 €

Módulo de inspección
L=330 mmMódulo temperatura
humos L=330 mmMódulo de inspección
con tapa 200 Pa (P1)Codo 90°
con inspección P1

Terminal salida libre

Ø 80	L02-EWEC5430080	28 €	L02-EWEC870080	144 €	L02-EWEC5490080	97 €	L02-EWEC19AL0080	65 €	671-EWEC320080	35 €
Ø 100	L02-EWEC5430100	31 €	L02-EWEC870100	149 €	L02-EWEC5490100	106 €	L02-EWEC19AL0100	76 €	671-EWEC320100	40 €
Ø 130	L02-EWEC5430130	34 €	L02-EWEC870130	179 €	L02-EWEC5490130	118 €	L02-EWEC19AL0130	82 €	671-EWEC320130	44 €
Ø 150	L02-EWEC5430150	41 €	L02-EWEC870150	220 €	L02-EWEC5490150	147 €	L02-EWEC19AL0150	104 €	671-EWEC320150	55 €
Ø 180	L02-EWEC5430180	50 €	L02-EWEC870180	264 €	L02-EWEC5490180	176 €	L02-EWEC19AL0180	128 €	671-EWEC320180	66 €
Ø 200	L02-EWEC5430200	57 €	L02-EWEC870200	303 €	L02-EWEC5490200	202 €	L02-EWEC19AL0200	158 €	671-EWEC320200	74 €
Ø 250	L02-EWEC5430250	70 €	L02-EWEC870250	379 €	L02-EWEC5490250	251 €	L02-EWEC19AL0250	187 €	671-EWEC320250	92 €
Ø 300	L02-EWEC5430300	83 €	L02-EWEC870300	454 €	L02-EWEC5490300	299 €	L02-EWEC19AL0300	208 €	671-EWEC320300	109 €
Ø 350	L02-EWEC5430350	91 €	L02-EWEC870350	499 €	L02-EWEC5490350	328 €	L02-EWEC19AL0350	249 €	671-EWEC320350	120 €
Ø 400	L02-EWEC5430400	100 €	L02-EWEC870400	549 €	L02-EWEC5490400	363 €	L02-EWEC19AL0400	296 €	671-EWEC320400	132 €
Ø 450	L02-EWEC5430450	140 €	L02-EWEC870450	600 €	L02-EWEC5490450	507 €	L02-EWEC19AL0450	449 €	671-EWEC320450	165 €
Ø 500	L02-EWEC5430500	165 €	L02-EWEC870500	652 €	L02-EWEC5490500	657 €	L02-EWEC19AL0500	512 €	671-EWEC320500	178 €
Ø 550	L02-EWEC5430550	177 €	L02-EWEC870550	713 €	L02-EWEC5490550	855 €	L02-EWEC19AL0550	621 €	671-EWEC320550	227 €
Ø 600	L02-EWEC5430600	189 €	L02-EWEC870600	771 €	L02-EWEC5490600	927 €	L02-EWEC19AL0600	737 €	671-EWEC320600	245 €

i *En los diámetros Ø80 y Ø100 las lamas sobresalen del diámetro del tubo.



Terminal anti-lluvia



Terminal anti-viento

Terminal horizontal
con rejilla

Terminal Gas



Terminal Gas Light*

Ø 80	671-EWEC5260080	49 €	671-EWEC5270080	73 €	671-EWEC5320080	41 €	-	-	671-EWEC43500080	134 €
Ø 100	671-EWEC5260100	55 €	671-EWEC5270100	81 €	671-EWEC5320100	44 €	-	-	671-EWEC43500100	145 €
Ø 130	671-EWEC5260130	61 €	671-EWEC5270130	88 €	671-EWEC5320130	50 €	671-EWEC14540130	209 €	671-EWEC43500130	156 €
Ø 150	671-EWEC5260150	76 €	671-EWEC5270150	112 €	671-EWEC5320150	61 €	671-EWEC14540150	232 €	671-EWEC43500150	181 €
Ø 180	671-EWEC5260180	92 €	671-EWEC5270180	131 €	671-EWEC5320180	74 €	671-EWEC14540180	257 €	671-EWEC43500180	198 €
Ø 200	671-EWEC5260200	104 €	671-EWEC5270200	152 €	671-EWEC5320200	84 €	671-EWEC14540200	324 €	671-EWEC43500200	220 €
Ø 250	671-EWEC5260250	129 €	671-EWEC5270250	187 €	671-EWEC5320250	102 €	671-EWEC14540250	395 €	671-EWEC43500250	291 €
Ø 300	671-EWEC5260300	154 €	671-EWEC5270300	223 €	671-EWEC5320300	123 €	671-EWEC14540300	451 €	671-EWEC43500300	378 €
Ø 350	671-EWEC5260350	169 €	671-EWEC5270350	261 €	671-EWEC5320350	134 €	671-EWEC14540350	592 €	-	-
Ø 400	671-EWEC5260400	186 €	671-EWEC5270400	327 €	671-EWEC5320400	149 €	671-EWEC14540400	660 €	-	-
Ø 450	-	-	-	-	671-EWEC5320450	186 €	671-EWEC14540450	799 €	-	-
Ø 500	-	-	-	-	671-EWEC5320500	200 €	671-EWEC14540500	1.015 €	-	-
Ø 550	-	-	-	-	671-EWEC5320550	257 €	671-EWEC14540550	1.138 €	-	-
Ø 600	-	-	-	-	671-EWEC5320600	277 €	671-EWEC14540600	1.257 €	-	-



Sistema EW-ECO CONDENSING



Adaptador simple a doble 1.0



Adaptador doble 1.0 a simple



Adaptador simple a doble 2.0



Adaptador doble 2.0 a simple



Manguito hembra-hembra

Ø 80	B11-DWECO370080	35 €	B11-DWECO37A0080	35 €	D15-DWECO370080	33 €	D15-DWECO37A0080	33 €	L02-EWEC6130080	13 €
Ø 100	B11-DWECO370100	38 €	B11-DWECO37A0100	38 €	D15-DWECO370100	37 €	D15-DWECO37A0100	37 €	L02-EWEC6130100	17 €
Ø 130	B11-DWECO370130	38 €	B11-DWECO37A0130	38 €	D15-DWECO370130	38 €	D15-DWECO37A0130	38 €	L02-EWEC6130130	20 €
Ø 150	B11-DWECO370150	43 €	B11-DWECO37A0150	43 €	D15-DWECO370150	43 €	D15-DWECO37A0150	43 €	L02-EWEC6130150	24 €
Ø 180	B11-DWECO370180	52 €	B11-DWECO37A0180	52 €	D15-DWECO370180	52 €	D15-DWECO37A0180	52 €	L02-EWEC6130180	30 €
Ø 200	B11-DWECO370200	59 €	B11-DWECO37A0200	59 €	D15-DWECO370200	59 €	D15-DWECO37A0200	59 €	L02-EWEC6130200	33 €
Ø 250	-	-	-	-	D15-DWECO370250	66 €	D15-DWECO37A0250	66 €	L02-EWEC6130250	38 €
Ø 300	-	-	-	-	D15-DWECO370300	84 €	D15-DWECO37A0300	84 €	L02-EWEC6130300	42 €
Ø 350	-	-	-	-	D15-DWECO370350	104 €	D15-DWECO37A0350	104 €	L02-EWEC6130350	51 €
Ø 400	-	-	-	-	D15-DWECO370400	131 €	D15-DWECO37A0400	131 €	L02-EWEC6130400	66 €
Ø 450	-	-	-	-	D15-DWECO370450	141 €	D15-DWECO37A0450	141 €	L02-EWEC6130450	75 €
Ø 500	-	-	-	-	D15-DWECO370500	156 €	D15-DWECO37A0500	156 €	L02-EWEC6130500	93 €
Ø 550	-	-	-	-	D15-DWECO370550	192 €	D15-DWECO37A0550	192 €	L02-EWEC6130550	145 €
Ø 600	-	-	-	-	D15-DWECO370600	198 €	D15-DWECO37A0600	198 €	L02-EWEC6130600	166 €



Manguito macho-macho



Soporte de carga regulable
L=220 mm



Placa base con desagüe lateral w



Abrazadera de unión 1.0



Abrazadera fijación pared sencilla

Ø 80	671-EWEC9720080	9 €	L02-EWEC3790080	45 €	L02-EWEC6W0080	51 €	EW450080	4 €	EW5350080	7 €
Ø 100	671-EWEC9720100	14 €	L02-EWEC3790100	50 €	L02-EWEC6W0100	56 €	EW450100	4 €	EW5350100	9 €
Ø 130	671-EWEC9720130	18 €	L02-EWEC3790130	55 €	L02-EWEC6W0130	63 €	EW450130	4 €	EW5350130	9 €
Ø 150	671-EWEC9720150	20 €	L02-EWEC3790150	66 €	L02-EWEC6W0150	76 €	EW450150	5 €	EW5350150	12 €
Ø 180	671-EWEC9720180	26 €	L02-EWEC3790180	81 €	L02-EWEC6W0180	91 €	EW450180	6 €	EW5350180	16 €
Ø 200	671-EWEC9720200	27 €	L02-EWEC3790200	91 €	L02-EWEC6W0200	105 €	EW450200	7 €	EW5350200	18 €
Ø 250	671-EWEC9720250	30 €	L02-EWEC3790250	114 €	L02-EWEC6W0250	131 €	EW450250	13 €	-	-
Ø 300	671-EWEC9720300	33 €	L02-EWEC3790300	136 €	L02-EWEC6W0300	158 €	EW450300	16 €	-	-
Ø 350	671-EWEC9720350	41 €	L02-EWEC3790350	148 €	L02-EWEC6W0350	173 €	EW450350	18 €	-	-
Ø 400	671-EWEC9720400	55 €	L02-EWEC3790400	164 €	L02-EWEC6W0400	189 €	EW450400	23 €	-	-
Ø 450	671-EWEC9720450	63 €	L02-EWEC3790450	237 €	L02-EWEC6W0450	279 €	EW450450	26 €	-	-
Ø 500	671-EWEC9720500	78 €	L02-EWEC3790500	331 €	L02-EWEC6W0500	391 €	EW450500	29 €	-	-
Ø 550	671-EWEC9720550	127 €	L02-EWEC3790550	479 €	L02-EWEC6W0550	585 €	EW450550	31 €	-	-
Ø 600	671-EWEC9720600	146 €	L02-EWEC3790600	518 €	L02-EWEC6W0600	632 €	EW450600	36 €	-	-



Abrazadera fijación pared regulable 50-80 mm



Abrazadera fijación pared fija



Abrazadera de amarre por tornillo



Abrazadera de araña



Abrazadera forjado inox

∅ 80	EW5560080	19 €	-	-	EW10630080	16 €	EW400080	6 €	EW620080	11 €
∅ 100	EW5560100	21 €	-	-	EW10630100	18 €	EW400100	6 €	EW620100	13 €
∅ 130	EW5560130	23 €	-	-	EW10630130	20 €	EW400130	6 €	EW620130	16 €
∅ 150	EW5560150	24 €	-	-	EW10630150	22 €	EW400150	6 €	EW620150	19 €
∅ 180	EW5560180	24 €	-	-	EW10630180	24 €	EW400180	9 €	EW620180	26 €
∅ 200	EW5560200	28 €	-	-	EW10630200	26 €	EW400200	9 €	EW620200	29 €
∅ 250	EW5560250	37 €	-	-	EW10630250	31 €	EW400250	16 €	EW620250	31 €
∅ 300	EW5560300	39 €	-	-	EW10630300	40 €	EW400300	18 €	EW620300	36 €
∅ 350	EW5560350	42 €	-	-	EW10630350	45 €	EW400350	21 €	EW620350	41 €
∅ 400	EW5560400	54 €	-	-	EW10630400	52 €	EW400400	23 €	EW620400	45 €
∅ 450	EW5560450	60 €	-	-	EW10630450	59 €	EW400450	25 €	-	-
∅ 500	-	-	EW556F0500	76 €	EW10630500	65 €	EW400500	34 €	-	-
∅ 550	-	-	EW556F0550	95 €	EW10630550	71 €	EW400550	45 €	-	-
∅ 600	-	-	EW556F0600	114 €	EW10630600	78 €	EW400600	60 €	-	-



Base de abrazadera distanciadora*



Alas distanciadoras A*



Alas distanciadoras B*



Alas distanciadoras C*



Alas distanciadoras D*

∅ 80	EW14620080	24 €					
∅ 100	EW14620100	25 €					
∅ 130	EW14620130	28 €					
∅ 150	EW14620150	30 €					
∅ 180	EW14620180	32 €					
∅ 200	EW14620200	35 €					
∅ 250	EW14620250	62 €	665-ZUWA1462A	29 €	665-ZUWA1462B	40 €	
∅ 300	EW14620300	84 €			665-ZUWA1462C	50 €	
∅ 350	EW14620350	114 €				665-ZUWA1462D	64 €
∅ 400	EW14620400	148 €					
∅ 450	EW14620450	184 €					
∅ 500	EW14620500	201 €					
∅ 550	EW14620550	224 €					
∅ 600	EW14620600	253 €					



*Consultar página 203 para ver distancias de separación.



Sistema EW-ECO CONDENSING



Abrazadera de soporte



Abrazadera de descenso



Soporte de techo



Abrazadera con doble pértiga telescópica



Abrazadera vientos

Ø 80	-	-	EW40D0080	9 €	EW9360080	18 €	-	-	EW420080	6 €
Ø 100	-	-	EW40D0100	9 €	EW9360100	20 €	-	-	EW420100	6 €
Ø 130	-	-	EW40D0130	9 €	EW9360130	21 €	EW1910130	89 €	EW420130	7 €
Ø 150	-	-	EW40D0150	12 €	EW9360150	25 €	EW1910150	91 €	EW420150	9 €
Ø 180	EW8580180	90 €	EW40D0180	15 €	EW9360180	31 €	EW1910180	96 €	EW420180	13 €
Ø 200	EW8580200	90 €	EW40D0200	17 €	EW9360200	34 €	EW1910200	106 €	EW420200	16 €
Ø 250	EW8580250	114 €	EW40D0250	25 €	EW9360250	44 €	EW1910250	120 €	EW420250	18 €
Ø 300	EW8580300	124 €	EW40D0300	30 €	EW9360300	52 €	EW1910300	143 €	EW420300	21 €
Ø 350	EW8580350	136 €	EW40D0350	34 €	EW9360350	57 €	EW1910350	153 €	EW420350	23 €
Ø 400	EW8580400	166 €	EW40D0400	45 €	EW9360400	64 €	EW1910400	168 €	EW420400	25 €
Ø 450	EW8580450	197 €	EW40D0450	52 €	EW9360450	89 €	EW1910450	234 €	EW420450	34 €
Ø 500	EW8580500	217 €	EW40D0500	57 €	EW9360500	115 €	EW1910500	304 €	EW420500	45 €
Ø 550	EW8580550	247 €	EW40D0550	61 €	EW9360550	148 €	EW1910550	397 €	EW420550	60 €
Ø 600	EW8580600	279 €	EW40D0600	72 €	EW9360600	161 €	EW1910600	430 €	EW420600	65 €



Pasamuros



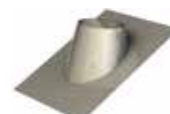
Cubreaguas plano inox



Cubreaguas plomo
0° - 5°



Cubreaguas plomo
5° - 25°



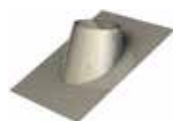
Cubreaguas plomo
25° - 45°

Ø 80	EW9870080	19 €	EW11280080	89 €	EW9370080	124 €	EW9380080	124 €	EW9390080	214 €
Ø 100	EW9870100	23 €	EW11280100	90 €	EW9370100	125 €	EW9380100	125 €	EW9390100	218 €
Ø 130	EW9870130	24 €	EW11280130	91 €	EW9370130	126 €	EW9380130	126 €	EW9390130	220 €
Ø 150	EW9870150	25 €	EW11280150	92 €	EW9370150	127 €	EW9380150	127 €	EW9390150	222 €
Ø 180	EW9870180	32 €	EW11280180	104 €	EW9370180	144 €	EW9380180	144 €	EW9390180	233 €
Ø 200	EW9870200	32 €	EW11280200	114 €	EW9370200	159 €	EW9380200	159 €	EW9390200	237 €
Ø 250	EW9870250	40 €	EW11280250	130 €	EW9370250	180 €	EW9380250	180 €	EW9390250	247 €
Ø 300	EW9870300	51 €	EW11280300	143 €	EW9370300	199 €	EW9380300	199 €	EW9390300	257 €
Ø 350	EW9870350	57 €	EW11280350	159 €	EW9370350	221 €	EW9380350	221 €	EW9390350	265 €
Ø 400	EW9870400	74 €	EW11280400	175 €	EW9370400	243 €	EW9380400	243 €	EW9390400	279 €
Ø 450	EW9870450	96 €	EW11280450	189 €	EW9370450	263 €	EW9380450	263 €	EW9390450	333 €
Ø 500	EW9870500	125 €	EW11280500	216 €	EW9370500	300 €	EW9380500	300 €	EW9390500	380 €
Ø 550	EW9870550	136 €	EW11280550	239 €	EW9370550	331 €	EW9380550	331 €	EW9390550	425 €
Ø 600	EW9870600	150 €	EW11280600	269 €	EW9370600	373 €	EW9380600	373 €	EW9390600	476 €

i *Precio unidad. u/c= unidad caja



Cubreaguas
5° - 25° aluminio



Cubreaguas
25° - 45° aluminio



Collarín antitormenta



Junta de condensación
(T<120°C)



Sifón para sobrepresión

Ø 80	EW938AL0080	113 €	EW939AL0080	116 €	EW3070080	16 €	25	EW26C0080	3 €* ZUWA2047	70 €
Ø 100	EW938AL0100	119 €	EW939AL0100	123 €	EW3070100	17 €	25	EW26C0100	3 €* ZUWA2047	
Ø 130	EW938AL0130	127 €	EW939AL0130	134 €	EW3070130	18 €	25	EW26C0130	3 €* ZUWA2047	
Ø 150	EW938AL0150	132 €	EW939AL0150	143 €	EW3070150	21 €	25	EW26C0150	3 €* ZUWA2047	
Ø 180	EW938AL0180	145 €	EW939AL0180	154 €	EW3070180	25 €	25	EW26C0180	4 €* ZUWA2047	
Ø 200	EW938AL0200	156 €	EW939AL0200	165 €	EW3070200	29 €	25	EW26C0200	5 €* ZUWA2047	
Ø 250	EW938AL0250	173 €	EW939AL0250	188 €	EW3070250	36 €		EW26C0250	7 € ZUWA2047	
Ø 300	EW938AL0300	194 €	EW939AL0300	204 €	EW3070300	43 €		EW26C0300	9 € ZUWA2047	
Ø 350	EW938AL0350	215 €	EW939AL0350	238 €	EW3070350	47 €		EW26C0350	11 € ZUWA2047	
Ø 400	EW938AL0400	240 €	EW939AL0400	267 €	EW3070400	51 €		EW26C0400	12 € ZUWA2047	
Ø 450	EW938AL0450	268 €	EW939AL0450	302 €	EW3070450	71 €		EW26C0450	13 € ZUWA2047	
Ø 500	EW938AL0500	300 €	EW939AL0500	336 €	EW3070500	93 €		EW26C0500	15 € ZUWA2047	
Ø 550	EW938AL0550	323 €	EW939AL0550	374 €	EW3070550	121 €		EW26C0550	17 € ZUWA2047	
Ø 600	EW938AL0600	353 €	EW939AL0600	406 €	EW3070600	130 €		EW26C0600	19 € ZUWA2047	

i *GARANTÍA DE CERO FUGAS



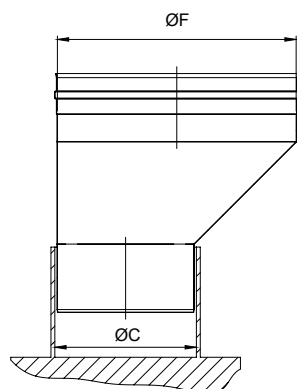
CARACTERÍSTICAS

- Nueva junta específica para condensación con mejores prestaciones contra la corrosión.
- Diseño exclusivo de piecerío (codos, te's colectores...) para garantizar la estanqueidad al agua en cualquier situación.
- Disponibilidad de sifones preparados específicamente para las instalaciones de condensación sobrepresionadas.
- En tramadas horizontales es **OBLIGATORIA** la aplicación de 3° de inclinación.





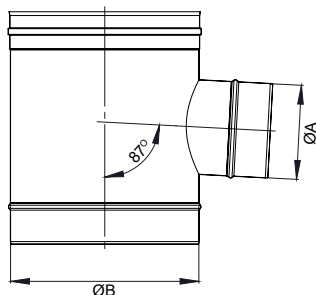
ADAPTADOR CALDERA MACHO EXCÉNTRICO



CÓDIGO	ØC	ØF	€
L02-EWEC37X00800080	78 a 82	80	22 €
L02-EWEC37X00800100	78 a 82	100	54 €
L02-EWEC37X00800130	78 a 82	130	55 €
L02-EWEC37X01000080	98 a 102	80	55 €
L02-EWEC37X01000100	98 a 102	100	24 €
L02-EWEC37X01000130	98 a 102	130	56 €
L02-EWEC37X01000150	98 a 102	150	66 €
L02-EWEC37X01100080	108 a 112	80	55 €
L02-EWEC37X01100100	108 a 112	100	56 €
L02-EWEC37X01100130	108 a 112	130	56 €
L02-EWEC37X01100150	108 a 112	150	66 €
L02-EWEC37X01200080	118 a 122	80	56 €
L02-EWEC37X01200100	118 a 122	100	56 €
L02-EWEC37X01200130	118 a 122	130	56 €
L02-EWEC37X01200150	118 a 122	150	66 €
L02-EWEC37X01250080	123 a 127	80	56 €
L02-EWEC37X01250100	123 a 127	100	56 €
L02-EWEC37X01250130	123 a 127	130	26 €
L02-EWEC37X01250150	123 a 127	150	66 €
L02-EWEC37X01300080	128 a 132	80	56 €
L02-EWEC37X01300100	128 a 132	100	56 €
L02-EWEC37X01300130	128 a 132	130	26 €
L02-EWEC37X01300150	128 a 132	150	67 €
L02-EWEC37X01300180	128 a 132	180	79 €
L02-EWEC37X01350100	133 a 137	100	69 €
L02-EWEC37X01350130	133 a 137	130	26 €
L02-EWEC37X01350150	133 a 137	150	67 €
L02-EWEC37X01350180	133 a 137	180	79 €
L02-EWEC37X01400100	138 a 142	100	69 €
L02-EWEC37X01400130	138 a 142	130	70 €
L02-EWEC37X01400150	138 a 142	150	30 €
L02-EWEC37X01400180	138 a 142	180	79 €
L02-EWEC37X01500100	148 a 152	100	69 €
L02-EWEC37X01500130	148 a 152	130	70 €
L02-EWEC37X01500150	148 a 152	150	30 €
L02-EWEC37X01500180	148 a 152	180	79 €
L02-EWEC37X01500200	148 a 152	200	91 €
L02-EWEC37X01600130	158 a 162	130	84 €
L02-EWEC37X01600150	158 a 162	150	30 €
L02-EWEC37X01600180	158 a 162	180	79 €
L02-EWEC37X01600200	158 a 162	200	91 €
L02-EWEC37X01750130	173 a 177	130	84 €
L02-EWEC37X01750150	173 a 177	150	81 €
L02-EWEC37X01750180	173 a 177	180	36 €
L02-EWEC37X01750200	173 a 177	200	91 €
L02-EWEC37X01800130	178 a 182	130	84 €
L02-EWEC37X01800150	178 a 182	150	81 €
L02-EWEC37X01800180	178 a 182	180	36 €

CÓDIGO	ØC	ØF	€
L02-EWEC37X01800200	178 a 182	200	93 €
L02-EWEC37X01800250	178 a 182	250	100 €
L02-EWEC37X02000150	198 a 202	150	93 €
L02-EWEC37X02000180	198 a 202	180	93 €
L02-EWEC37X02000200	198 a 202	200	42 €
L02-EWEC37X02000250	198 a 202	250	101 €
L02-EWEC37X02000300	198 a 202	300	134 €
L02-EWEC37X02250180	223 a 227	180	97 €
L02-EWEC37X02250200	223 a 227	200	99 €
L02-EWEC37X02250250	223 a 227	250	101 €
L02-EWEC37X02250300	223 a 227	300	134 €
L02-EWEC37X02500180	248 a 252	180	97 €
L02-EWEC37X02500200	248 a 252	200	99 €
L02-EWEC37X02500250	248 a 252	250	54 €
L02-EWEC37X02500300	248 a 252	300	136 €
L02-EWEC37X02500350	248 a 252	350	135 €
L02-EWEC37X03000200	298 a 302	200	129 €
L02-EWEC37X03000250	298 a 302	250	134 €
L02-EWEC37X03000300	298 a 302	300	64 €
L02-EWEC37X03000350	298 a 302	350	139 €
L02-EWEC37X03000400	298 a 302	400	157 €
L02-EWEC37X03500250	348 a 352	250	156 €
L02-EWEC37X03500300	348 a 352	300	161 €
L02-EWEC37X03500350	348 a 352	350	70 €
L02-EWEC37X03500400	348 a 352	400	164 €
L02-EWEC37X03500450	348 a 352	450	259 €
L02-EWEC37X04000300	398 a 402	300	181 €
L02-EWEC37X04000350	398 a 402	350	162 €
L02-EWEC37X04000400	398 a 402	400	75 €
L02-EWEC37X04000450	398 a 402	450	262 €
L02-EWEC37X04000500	398 a 402	500	351 €
L02-EWEC37X04500350	448 a 452	350	220 €
L02-EWEC37X04500400	448 a 452	400	225 €
L02-EWEC37X04500450	448 a 452	450	105 €
L02-EWEC37X04500500	448 a 452	500	358 €
L02-EWEC37X04500550	448 a 452	550	640 €
L02-EWEC37X05000400	498 a 502	400	227 €
L02-EWEC37X05000450	498 a 502	450	273 €
L02-EWEC37X05000500	498 a 502	500	150 €
L02-EWEC37X05000550	498 a 502	550	647 €
L02-EWEC37X05000600	498 a 502	600	674 €
L02-EWEC37X05500450	548 a 552	450	391 €
L02-EWEC37X05500500	548 a 552	500	521 €
L02-EWEC37X05500550	548 a 552	550	210 €
L02-EWEC37X05500600	548 a 552	600	683 €
L02-EWEC37X06000500	598 a 602	500	542 €
L02-EWEC37X06000550	598 a 602	550	680 €
L02-EWEC37X06000600	598 a 602	600	247 €

TE 87° CON BOCA REDUCIDA
(para instalación en cascada)



CÓDIGO	Ø A	Ø B	€
L02-EWECT87S00800100	0080	0100	70 €
L02-EWECT87S00800130	0080	0130	82 €
L02-EWECT87S01000130	0100	0130	82 €
L02-EWECT87S00800150	0080	0150	99 €
L02-EWECT87S01000150	0100	0150	99 €
L02-EWECT87S01300150	0130	0150	99 €
L02-EWECT87S00800180	0080	0180	104 €
L02-EWECT87S01000180	0100	0180	104 €
L02-EWECT87S01300180	0130	0180	104 €
L02-EWECT87S01500180	0150	0180	104 €
L02-EWECT87S00800200	0080	0200	131 €
L02-EWECT87S01000200	0100	0200	131 €
L02-EWECT87S01300200	0130	0200	131 €
L02-EWECT87S01500200	0150	0200	131 €
L02-EWECT87S01800200	0180	0200	131 €
L02-EWECT87S00800250	0080	0250	158 €
L02-EWECT87S01000250	0100	0250	158 €
L02-EWECT87S01300250	0130	0250	158 €
L02-EWECT87S01500250	0150	0250	158 €
L02-EWECT87S01800250	0180	0250	158 €
L02-EWECT87S02000250	0200	0250	158 €
L02-EWECT87S00800300	0080	0300	186 €
L02-EWECT87S01000300	0100	0300	186 €
L02-EWECT87S01300300	0130	0300	186 €
L02-EWECT87S01500300	0150	0300	186 €
L02-EWECT87S01800300	0180	0300	186 €
L02-EWECT87S02000300	0200	0300	186 €
L02-EWECT87S02500300	0250	0300	186 €
L02-EWECT87S00800350	0080	0350	190 €
L02-EWECT87S01000350	0100	0350	190 €
L02-EWECT87S01300350	0130	0350	190 €
L02-EWECT87S01500350	0150	0350	190 €
L02-EWECT87S01800350	0180	0350	190 €
L02-EWECT87S02000350	0200	0350	190 €
L02-EWECT87S02500350	0250	0350	190 €
L02-EWECT87S03000350	0300	0350	190 €
L02-EWECT87S00800400	0080	0400	218 €
L02-EWECT87S01000400	0100	0400	218 €
L02-EWECT87S01300400	0130	0400	218 €
L02-EWECT87S01500400	0150	0400	218 €
L02-EWECT87S01800400	0180	0400	218 €
L02-EWECT87S02000400	0200	0400	218 €
L02-EWECT87S02500400	0250	0400	218 €
L02-EWECT87S03000400	0300	0400	218 €
L02-EWECT87S03500400	0350	0400	218 €
L02-EWECT87S00800450	0080	0450	339 €

CÓDIGO	Ø A	Ø B	€
L02-EWECT87S01000450	0100	0450	339 €
L02-EWECT87S01300450	0130	0450	339 €
L02-EWECT87S01500450	0150	0450	339 €
L02-EWECT87S01800450	0180	0450	339 €
L02-EWECT87S02000450	0200	0450	339 €
L02-EWECT87S02500450	0250	0450	339 €
L02-EWECT87S03000450	0300	0450	339 €
L02-EWECT87S03500450	0350	0450	339 €
L02-EWECT87S04000450	0400	0450	339 €
L02-EWECT87S00800500	0080	0500	410 €
L02-EWECT87S01000500	0100	0500	410 €
L02-EWECT87S01300500	0130	0500	410 €
L02-EWECT87S01500500	0150	0500	410 €
L02-EWECT87S01800500	0180	0500	410 €
L02-EWECT87S02000500	0200	0500	410 €
L02-EWECT87S02500500	0250	0500	410 €
L02-EWECT87S03000500	0300	0500	410 €
L02-EWECT87S03500500	0350	0500	410 €
L02-EWECT87S04000500	0400	0500	410 €
L02-EWECT87S04500500	0450	0500	410 €
L02-EWECT87S00800550	0080	0550	515 €
L02-EWECT87S01000550	0100	0550	515 €
L02-EWECT87S01300550	0130	0550	515 €
L02-EWECT87S01500550	0150	0550	515 €
L02-EWECT87S01800550	0180	0550	515 €
L02-EWECT87S02000550	0200	0550	515 €
L02-EWECT87S02500550	0250	0550	515 €
L02-EWECT87S03000550	0300	0550	515 €
L02-EWECT87S03500550	0350	0550	515 €
L02-EWECT87S04000550	0400	0550	515 €
L02-EWECT87S04500550	0450	0550	515 €
L02-EWECT87S00800600	0080	0600	587 €
L02-EWECT87S01000600	0100	0600	587 €
L02-EWECT87S01300600	0130	0600	587 €
L02-EWECT87S01500600	0150	0600	587 €
L02-EWECT87S01800600	0180	0600	587 €
L02-EWECT87S02000600	0200	0600	587 €
L02-EWECT87S02500600	0250	0600	587 €
L02-EWECT87S03000600	0300	0600	587 €
L02-EWECT87S03500600	0350	0600	587 €
L02-EWECT87S04000600	0400	0600	587 €
L02-EWECT87S04500600	0450	0600	587 €
L02-EWECT87S05000600	0500	0600	587 €
L02-EWECT87S05500600	0550	0600	587 €



Sistema EW-ECO 316

Chimenea modular metálica para evacuación de humos y gases de los productos de la combustión de simple pared fabricada en acero inoxidable.



MATERIAL

AISI 316L

ACABADO EXTERIOR

Brillante

Colores RAL hasta 200°C (consultar precios)

ESPEORES (mm)

0,4 - 0,5 - 0,6 (según el diámetro)

DIÁMETROS DISPONIBLES (mm)

Ø80 a Ø800

SISTEMA DE UNIÓN

Conexión macho-hembra con **abrazadera de unión sencilla**

NIVEL DE ESTANQUEIDAD

T--- N1: Sin necesidad de junta.

T200 - P1: con junta de estanqueidad (EW26Ø)*.

Para incluir la junta de estanqueidad (T<200°C) preinstalada de fábrica sustituir el código 671 por L08*. Excepto en terminales.



APLICACIONES

- Calderas y estufas de combustibles sólidos



CARACTERÍSTICAS

- Instalación por patinillo interior
- Temperatura de trabajo hasta 600°C
- **Soldadura TIG/LÁSER** en continuo en todas las piezas
- Abrazadera de unión **NO INCLUIDA**
- Posibilidad de **corte de módulos rectos a medida en obra**

CERTIFICADO CE

0036 CPR 9174 029

CLASIFICACIONES CE (UNE-EN 1856-1)

T600 - N1 - D - V2 - L50040 - G(100)

T400 - N1 - W - V2 - L50040 - O(50)

T200 - P1 - W - V2 - L50040 - O(00) (con junta de estanqueidad T<200°C)



EW-ECO 316

i *Precio unidad. u/c= unidad caja



Módulo recto 1.000 mm



Módulo recto 500 mm



Módulo recto 250 mm



Módulo recto regulable
400 - 560 mm



Módulo recto regulable
560 - 920 mm

Ø	u/c	671-EWEC130080	27 €*	u/c	671-EWEC140080	19 €*	671-EWEC150080	14 €	671-EWEC5440080	44 €	671-EWEC5450080	53 €
Ø 80	5	671-EWEC130100	32 €*	5	671-EWEC140100	20 €*	671-EWEC150100	15 €	671-EWEC5440100	50 €	671-EWEC5450100	59 €
Ø 100	4	671-EWEC130130	43 €*	4	671-EWEC140130	24 €*	671-EWEC150130	17 €	671-EWEC5440130	55 €	671-EWEC5450130	66 €
Ø 130	4	671-EWEC130150	48 €*	4	671-EWEC140150	26 €*	671-EWEC150150	18 €	671-EWEC5440150	68 €	671-EWEC5450150	82 €
Ø 150	4	671-EWEC130180	56 €*	4	671-EWEC140180	29 €*	671-EWEC150180	19 €	671-EWEC5440180	81 €	671-EWEC5450180	97 €
Ø 180	4	671-EWEC130200	62 €*	4	671-EWEC140200	34 €*	671-EWEC150200	20 €	671-EWEC5440200	93 €	671-EWEC5450200	112 €
Ø 200		671-EWEC130250	81 €		671-EWEC140250	43 €	671-EWEC150250	23 €	671-EWEC5440250	114 €	671-EWEC5450250	136 €
Ø 250		671-EWEC130300	97 €		671-EWEC140300	51 €	671-EWEC150300	27 €	671-EWEC5440300	135 €	671-EWEC5450300	165 €
Ø 300		671-EWEC130350	130 €		671-EWEC140350	66 €	671-EWEC150350	31 €	671-EWEC5440350	150 €	671-EWEC5450350	180 €
Ø 350		671-EWEC130400	147 €		671-EWEC140400	72 €	671-EWEC150400	33 €	671-EWEC5440400	164 €	671-EWEC5450400	199 €
Ø 400		671-EWEC130450	179 €		671-EWEC140450	99 €	671-EWEC150450	52 €	671-EWEC5440450	200 €	671-EWEC5450450	220 €
Ø 450		671-EWEC130500	212 €		671-EWEC140500	131 €	671-EWEC150500	77 €	671-EWEC5440500	219 €	671-EWEC5450500	246 €
Ø 500		671-EWEC130550	244 €		671-EWEC140550	152 €	671-EWEC150550	93 €	671-EWEC5440550	238 €	671-EWEC5450550	274 €
Ø 550		671-EWEC130600	263 €		671-EWEC140600	158 €	671-EWEC150600	94 €	671-EWEC5440600	257 €	671-EWEC5450600	300 €
Ø 600		671-EWEC130650	278 €		671-EWEC140650	165 €	671-EWEC150650	95 €	671-EWEC5440650	271 €	671-EWEC5450650	315 €
Ø 650		671-EWEC130700	347 €		671-EWEC140700	207 €	671-EWEC150700	119 €	671-EWEC5440700	337 €	671-EWEC5450700	394 €
Ø 700		671-EWEC130750	362 €		671-EWEC140750	215 €	671-EWEC150750	123 €	671-EWEC5440750	350 €	671-EWEC5450750	411 €
Ø 750		671-EWEC130800	394 €		671-EWEC140800	234 €	671-EWEC150800	134 €	671-EWEC5440800	382 €	671-EWEC5450800	448 €
Ø 800												



Módulo de descenso



Codo 15°



Codo 30°



Codo 45°



Codo 60°

Ø 80	671-EWEC14680080	43 €	671-EWEC160080	14 €	671-EWEC170080	14 €	671-EWEC180080	14 €	671-EWEC840080	19 €
Ø 100	671-EWEC14680100	52 €	671-EWEC160100	15 €	671-EWEC170100	15 €	671-EWEC180100	15 €	671-EWEC840100	20 €
Ø 130	671-EWEC14680130	69 €	671-EWEC160130	18 €	671-EWEC170130	18 €	671-EWEC180130	18 €	671-EWEC840130	23 €
Ø 150	671-EWEC14680150	76 €	671-EWEC160150	23 €	671-EWEC170150	23 €	671-EWEC180150	23 €	671-EWEC840150	28 €
Ø 180	671-EWEC14680180	91 €	671-EWEC160180	28 €	671-EWEC170180	28 €	671-EWEC180180	28 €	671-EWEC840180	33 €
Ø 200	671-EWEC14680200	101 €	671-EWEC160200	32 €	671-EWEC170200	32 €	671-EWEC180200	32 €	671-EWEC840200	41 €
Ø 250	671-EWEC14680250	132 €	671-EWEC160250	38 €	671-EWEC170250	38 €	671-EWEC180250	38 €	671-EWEC840250	50 €
Ø 300	671-EWEC14680300	158 €	671-EWEC160300	55 €	671-EWEC170300	55 €	671-EWEC180300	55 €	671-EWEC840300	67 €
Ø 350	671-EWEC14680350	212 €	671-EWEC160350	76 €	671-EWEC170350	76 €	671-EWEC180350	76 €	671-EWEC840350	88 €
Ø 400	671-EWEC14680400	239 €	671-EWEC160400	92 €	671-EWEC170400	92 €	671-EWEC180400	92 €	671-EWEC840400	102 €
Ø 450	671-EWEC14680450	290 €	671-EWEC160450	135 €	671-EWEC170450	135 €	671-EWEC180450	135 €	671-EWEC840450	153 €
Ø 500	671-EWEC14680500	347 €	671-EWEC160500	156 €	671-EWEC170500	156 €	671-EWEC180500	156 €	671-EWEC840500	172 €
Ø 550	671-EWEC14680550	398 €	671-EWEC160550	182 €	671-EWEC170550	182 €	671-EWEC180550	182 €	671-EWEC840550	190 €
Ø 600	671-EWEC14680600	432 €	671-EWEC160600	196 €	671-EWEC170600	196 €	671-EWEC180600	196 €	671-EWEC840600	207 €
Ø 650	671-EWEC14680650	456 €	671-EWEC160650	205 €	671-EWEC170650	205 €	671-EWEC180650	205 €	-	-
Ø 700	671-EWEC14680700	568 €	671-EWEC160700	256 €	671-EWEC170700	256 €	671-EWEC180700	256 €	-	-
Ø 750	671-EWEC14680750	593 €	671-EWEC160750	264 €	671-EWEC170750	264 €	671-EWEC180750	264 €	-	-
Ø 800	671-EWEC14680800	646 €	671-EWEC160800	289 €	671-EWEC170800	289 €	671-EWEC180800	289 €	-	-



Sistema EW-ECO 316



Codo 90°



Codo 90° Multidireccional (N1) 0-90°



Te 90°



Te 135°



Colector de hollín

Ø 80	671-EWEC600080	20 €	671-EWEC1010080	44 €	671-EWEC3170080	42 €	671-EWEC120080	50 €	671-EWEC5510080	19 €
Ø 100	671-EWEC600100	23 €	671-EWEC1010100	44 €	671-EWEC3170100	48 €	671-EWEC120100	55 €	671-EWEC5510100	20 €
Ø 130	671-EWEC600130	26 €	671-EWEC1010130	52 €	671-EWEC3170130	56 €	671-EWEC120130	58 €	671-EWEC5510130	24 €
Ø 150	671-EWEC600150	31 €	671-EWEC1010150	62 €	671-EWEC3170150	67 €	671-EWEC120150	73 €	671-EWEC5510150	26 €
Ø 180	671-EWEC600180	38 €	671-EWEC1010180	74 €	671-EWEC3170180	69 €	671-EWEC120180	86 €	671-EWEC5510180	30 €
Ø 200	671-EWEC600200	45 €	671-EWEC1010200	85 €	671-EWEC3170200	87 €	671-EWEC120200	99 €	671-EWEC5510200	32 €
Ø 250	671-EWEC600250	57 €	671-EWEC1010250	102 €	671-EWEC3170250	102 €	671-EWEC120250	122 €	671-EWEC5510250	38 €
Ø 300	671-EWEC600300	74 €	-	-	671-EWEC3170300	121 €	671-EWEC120300	155 €	671-EWEC5510300	48 €
Ø 350	671-EWEC600350	99 €	-	-	671-EWEC3170350	146 €	671-EWEC120350	170 €	671-EWEC5510350	57 €
Ø 400	671-EWEC600400	114 €	-	-	671-EWEC3170400	167 €	671-EWEC120400	187 €	671-EWEC5510400	75 €
Ø 450	671-EWEC600450	168 €	-	-	671-EWEC3170450	260 €	671-EWEC120450	289 €	671-EWEC5510450	102 €
Ø 500	671-EWEC600500	189 €	-	-	671-EWEC3170500	316 €	671-EWEC120500	337 €	671-EWEC5510500	111 €
Ø 550	671-EWEC600550	209 €	-	-	671-EWEC3170550	400 €	671-EWEC120550	421 €	671-EWEC5510550	150 €
Ø 600	671-EWEC600600	228 €	-	-	671-EWEC3170600	454 €	671-EWEC120600	975 €	671-EWEC5510600	156 €
Ø 650	-	-	-	-	671-EWEC3170650	479 €	671-EWEC120650	1.031 €	671-EWEC5510650	163 €
Ø 700	-	-	-	-	671-EWEC3170700	595 €	671-EWEC120700	1.282 €	671-EWEC5510700	205 €
Ø 750	-	-	-	-	671-EWEC3170750	621 €	671-EWEC120750	1.340 €	671-EWEC5510750	211 €
Ø 800	-	-	-	-	671-EWEC3170800	678 €	671-EWEC120800	1.461 €	671-EWEC5510800	231 €



Colector de hollín con desagüe



Módulo de inspección L=330 mm



Módulo temperatura humos L=330 mm



Módulo de inspección con tapa 200 Pa (PI)



Módulo de inspección con tapa 40 Pa (NI)

Ø 80	671-EWEC440080	24 €	671-EWEC5430080	25 €	671-EWEC870080	139 €	671-EWEC5490080	93 €	671-EWEC680080	51 €
Ø 100	671-EWEC440100	26 €	671-EWEC5430100	28 €	671-EWEC870100	145 €	671-EWEC5490100	102 €	671-EWEC680100	55 €
Ø 130	671-EWEC440130	29 €	671-EWEC5430130	30 €	671-EWEC870130	174 €	671-EWEC5490130	114 €	671-EWEC680130	62 €
Ø 150	671-EWEC440150	30 €	671-EWEC5430150	38 €	671-EWEC870150	215 €	671-EWEC5490150	143 €	671-EWEC680150	76 €
Ø 180	671-EWEC440180	31 €	671-EWEC5430180	45 €	671-EWEC870180	257 €	671-EWEC5490180	170 €	671-EWEC680180	93 €
Ø 200	671-EWEC440200	32 €	671-EWEC5430200	51 €	671-EWEC870200	295 €	671-EWEC5490200	194 €	671-EWEC680200	104 €
Ø 250	671-EWEC440250	44 €	671-EWEC5430250	62 €	671-EWEC870250	368 €	671-EWEC5490250	241 €	671-EWEC680250	130 €
Ø 300	671-EWEC440300	53 €	671-EWEC5430300	74 €	671-EWEC870300	441 €	671-EWEC5490300	288 €	671-EWEC680300	155 €
Ø 350	671-EWEC440350	66 €	671-EWEC5430350	81 €	671-EWEC870350	485 €	671-EWEC5490350	315 €	671-EWEC680350	169 €
Ø 400	671-EWEC440400	115 €	671-EWEC5430400	88 €	671-EWEC870400	534 €	671-EWEC5490400	349 €	671-EWEC680400	187 €
Ø 450	671-EWEC440450	147 €	671-EWEC5430450	127 €	671-EWEC870450	582 €	671-EWEC5490450	490 €	671-EWEC680450	262 €
Ø 500	671-EWEC440500	167 €	671-EWEC5430500	150 €	671-EWEC870500	632 €	671-EWEC5490500	638 €	671-EWEC680500	345 €
Ø 550	671-EWEC440550	180 €	671-EWEC5430550	158 €	671-EWEC870550	689 €	671-EWEC5490550	830 €	671-EWEC680550	448 €
Ø 600	671-EWEC440600	184 €	671-EWEC5430600	168 €	671-EWEC870600	745 €	671-EWEC5490600	899 €	671-EWEC680600	484 €
Ø 650	671-EWEC440650	193 €	671-EWEC5430650	176 €	671-EWEC870650	787 €	671-EWEC5490650	950 €	671-EWEC680650	510 €
Ø 700	671-EWEC440700	241 €	671-EWEC5430700	220 €	671-EWEC870700	979 €	671-EWEC5490700	1.182 €	671-EWEC680700	635 €
Ø 750	671-EWEC440750	251 €	671-EWEC5430750	228 €	671-EWEC870750	1.023 €	671-EWEC5490750	1.234 €	671-EWEC680750	663 €
Ø 800	671-EWEC440800	275 €	671-EWEC5430800	250 €	671-EWEC870800	1.117 €	671-EWEC5490800	1.347 €	671-EWEC680800	722 €

Codo 90°
con inspección P1

Terminal salida libre



Terminal anti-lluvia



Terminal anti-viento

Terminal horizontal
con rejilla

Ø 80	671-EWEC19A0080	61 €	671-EWEC320080	35 €	671-EWEC5260080	49 €	671-EWEC5270080	73 €	671-EWEC5320080	41 €
Ø 100	671-EWEC19A0100	73 €	671-EWEC320100	40 €	671-EWEC5260100	55 €	671-EWEC5270100	81 €	671-EWEC5320100	44 €
Ø 130	671-EWEC19A0130	78 €	671-EWEC320130	44 €	671-EWEC5260130	61 €	671-EWEC5270130	88 €	671-EWEC5320130	50 €
Ø 150	671-EWEC19A0150	100 €	671-EWEC320150	55 €	671-EWEC5260150	76 €	671-EWEC5270150	112 €	671-EWEC5320150	61 €
Ø 180	671-EWEC19A0180	122 €	671-EWEC320180	66 €	671-EWEC5260180	92 €	671-EWEC5270180	131 €	671-EWEC5320180	74 €
Ø 200	671-EWEC19A67100	151 €	671-EWEC320200	74 €	671-EWEC5260200	104 €	671-EWEC5270200	152 €	671-EWEC5320200	84 €
Ø 250	671-EWEC19A67150	178 €	671-EWEC320250	92 €	671-EWEC5260250	129 €	671-EWEC5270250	187 €	671-EWEC5320250	102 €
Ø 300	671-EWEC19A0300	198 €	671-EWEC320300	109 €	671-EWEC5260300	154 €	671-EWEC5270300	223 €	671-EWEC5320300	123 €
Ø 350	671-EWEC19A0350	237 €	671-EWEC320350	120 €	671-EWEC5260350	169 €	671-EWEC5270350	261 €	671-EWEC5320350	134 €
Ø 400	671-EWEC19A0400	282 €	671-EWEC320400	132 €	671-EWEC5260400	186 €	671-EWEC5270400	327 €	671-EWEC5320400	149 €
Ø 450	671-EWEC19A0450	433 €	671-EWEC320450	165 €	-	-	-	-	671-EWEC5320450	186 €
Ø 500	671-EWEC19A0500	493 €	671-EWEC320500	178 €	-	-	-	-	671-EWEC5320500	200 €
Ø 550	671-EWEC19A0550	598 €	671-EWEC320550	227 €	-	-	-	-	671-EWEC5320550	257 €
Ø 600	671-EWEC19A0600	711 €	671-EWEC320600	245 €	-	-	-	-	671-EWEC5320600	277 €
Ø 650	-	-	671-EWEC320650	257 €	-	-	-	-	671-EWEC5320650	290 €
Ø 700	-	-	671-EWEC320700	321 €	-	-	-	-	671-EWEC5320700	363 €
Ø 750	-	-	671-EWEC320750	334 €	-	-	-	-	671-EWEC5320750	378 €
Ø 800	-	-	671-EWEC320800	364 €	-	-	-	-	671-EWEC5320800	412 €



*En los diámetros Ø80 y Ø100 las lamas sobresalen del diámetro del tubo.



Terminal Gas



Terminal Gas Light*

Regulador de tiro (N1)
(solo tiro natural)Estabilizador de tiro
(adaptador + clapeta)

Manguito hembra-hembra

Ø 80	-	-	671-EWEC43500080	134 €	671-EWEC5310080	86 €	671-EWEC9700080	118 €	671-EWEC6130080	9 €
Ø 100	-	-	671-EWEC43500100	145 €	671-EWEC5310100	85 €	671-EWEC9700100	122 €	671-EWEC6130100	14 €
Ø 130	671-EWEC14540130	209 €	671-EWEC43500130	156 €	671-EWEC5310130	85 €	671-EWEC9700130	125 €	671-EWEC6130130	17 €
Ø 150	671-EWEC14540150	232 €	671-EWEC43500150	181 €	671-EWEC5310150	99 €	671-EWEC9700150	145 €	671-EWEC6130150	20 €
Ø 180	671-EWEC14540180	257 €	671-EWEC43500180	198 €	671-EWEC5310180	113 €	671-EWEC9700180	150 €	671-EWEC6130180	26 €
Ø 200	671-EWEC14540200	324 €	671-EWEC43500200	220 €	671-EWEC5310200	130 €	671-EWEC9700200	167 €	671-EWEC6130200	27 €
Ø 250	671-EWEC14540250	395 €	671-EWEC43500250	291 €	671-EWEC5310250	185 €	671-EWEC9700250	179 €	671-EWEC6130250	30 €
Ø 300	671-EWEC14540300	451 €	671-EWEC43500300	378 €	671-EWEC5310300	249 €	671-EWEC9700300	207 €	671-EWEC6130300	33 €
Ø 350	671-EWEC14540350	592 €	-	-	671-EWEC5310350	285 €	671-EWEC9700350	221 €	671-EWEC6130350	41 €
Ø 400	671-EWEC14540400	660 €	-	-	671-EWEC5310400	368 €	671-EWEC9700400	228 €	671-EWEC6130400	55 €
Ø 450	671-EWEC14540450	799 €	-	-	671-EWEC5310450	429 €	671-EWEC9700450	240 €	671-EWEC6130450	63 €
Ø 500	671-EWEC14540500	1.015 €	-	-	671-EWEC5310500	497 €	671-EWEC9700500	251 €	671-EWEC6130500	78 €
Ø 550	671-EWEC14540550	1.138 €	-	-	671-EWEC5310550	510 €	671-EWEC9700550	254 €	671-EWEC6130550	127 €
Ø 600	671-EWEC14540600	1.257 €	-	-	671-EWEC5310600	492 €	671-EWEC9700600	270 €	671-EWEC6130600	146 €
Ø 650	671-EWEC14540650	1.330 €	-	-	671-EWEC5310650	577 €	671-EWEC9700650	282 €	671-EWEC6130650	151 €
Ø 700	671-EWEC14540700	1.655 €	-	-	671-EWEC5310700	708 €	671-EWEC9700700	352 €	671-EWEC6130700	188 €
Ø 750	671-EWEC14540750	1.729 €	-	-	671-EWEC5310750	818 €	671-EWEC9700750	367 €	671-EWEC6130750	196 €
Ø 800	671-EWEC14540800	1.885 €	-	-	671-EWEC5310800	998 €	671-EWEC9700800	401 €	671-EWEC6130800	212 €



Sistema EW-ECO 316



Manguito macho macho



Soporte de carga regulable L=220 mm



Placa base con desagüe lateral



Abrazadera de unión 1.0



Abrazadera fijación pared sencilla

Ø 80	671-EWEC9720080	9 €	671-EWEC3790080	42 €	671-EWEC60080	46 €	EW450080	4 €	EW5350080	7 €
Ø 100	671-EWEC9720100	14 €	671-EWEC3790100	46 €	671-EWEC60100	51 €	EW450100	4 €	EW5350100	9 €
Ø 130	671-EWEC9720130	18 €	671-EWEC3790130	51 €	671-EWEC60130	57 €	EW450130	4 €	EW5350130	9 €
Ø 150	671-EWEC9720150	20 €	671-EWEC3790150	62 €	671-EWEC60150	70 €	EW450150	5 €	EW5350150	12 €
Ø 180	671-EWEC9720180	26 €	671-EWEC3790180	76 €	671-EWEC60180	84 €	EW450180	6 €	EW5350180	16 €
Ø 200	671-EWEC9720200	27 €	671-EWEC3790200	85 €	671-EWEC60200	96 €	EW450200	7 €	EW5350200	18 €
Ø 250	671-EWEC9720250	30 €	671-EWEC3790250	105 €	671-EWEC60250	118 €	EW450250	13 €	-	-
Ø 300	671-EWEC9720300	33 €	671-EWEC3790300	127 €	671-EWEC60300	143 €	EW450300	16 €	-	-
Ø 350	671-EWEC9720350	41 €	671-EWEC3790350	137 €	671-EWEC60350	155 €	EW450350	18 €	-	-
Ø 400	671-EWEC9720400	55 €	671-EWEC3790400	152 €	671-EWEC60400	169 €	EW450400	23 €	-	-
Ø 450	671-EWEC9720450	63 €	671-EWEC3790450	223 €	671-EWEC60450	250 €	EW450450	26 €	-	-
Ø 500	671-EWEC9720500	78 €	671-EWEC3790500	314 €	671-EWEC60500	350 €	EW450500	29 €	-	-
Ø 550	671-EWEC9720550	127 €	671-EWEC3790550	457 €	671-EWEC60550	511 €	EW450550	31 €	-	-
Ø 600	671-EWEC9720600	146 €	671-EWEC3790600	494 €	671-EWEC60600	554 €	EW450600	36 €	-	-
Ø 650	671-EWEC9720650	151 €	671-EWEC3790650	522 €	671-EWEC60650	585 €	EW450650	39 €	-	-
Ø 700	671-EWEC9720700	188 €	671-EWEC3790700	648 €	671-EWEC60700	728 €	EW450700	47 €	-	-
Ø 750	671-EWEC9720750	196 €	671-EWEC3790750	678 €	671-EWEC60750	759 €	EW450750	57 €	-	-
Ø 800	671-EWEC9720800	212 €	671-EWEC3790800	738 €	671-EWEC60800	827 €	EW450800	64 €	-	-



Abrazadera fijación pared regulable 50-80 mm



Abrazadera fijación pared fija



Abrazadera de amarre por tornillo



Abrazadera de araña



Abrazadera forjado inox

Ø 80	EW5560080	19 €	-	-	EW10630080	16 €	EW400080	6 €	EW620080	11 €
Ø 100	EW5560100	21 €	-	-	EW10630100	18 €	EW400100	6 €	EW620100	13 €
Ø 130	EW5560130	23 €	-	-	EW10630130	20 €	EW400130	6 €	EW620130	16 €
Ø 150	EW5560150	24 €	-	-	EW10630150	22 €	EW400150	6 €	EW620150	19 €
Ø 180	EW5560180	24 €	-	-	EW10630180	24 €	EW400180	9 €	EW620180	26 €
Ø 200	EW5560200	28 €	-	-	EW10630200	26 €	EW400200	9 €	EW620200	29 €
Ø 250	EW5560250	37 €	-	-	EW10630250	31 €	EW400250	16 €	EW620250	31 €
Ø 300	EW5560300	39 €	-	-	EW10630300	40 €	EW400300	18 €	EW620300	36 €
Ø 350	EW5560350	42 €	-	-	EW10630350	45 €	EW400350	21 €	EW620350	41 €
Ø 400	EW5560400	54 €	-	-	EW10630400	52 €	EW400400	23 €	EW620400	45 €
Ø 450	EW5560450	60 €	-	-	EW10630450	59 €	EW400450	25 €	-	-
Ø 500	-	-	EW556F0500	76 €	EW10630500	65 €	EW400500	34 €	-	-
Ø 550	-	-	EW556F0550	95 €	EW10630550	71 €	EW400550	45 €	-	-
Ø 600	-	-	EW556F0600	114 €	EW10630600	78 €	EW400600	60 €	-	-
Ø 650	-	-	EW556F0650	124 €	EW10630650	85 €	EW400650	65 €	-	-
Ø 700	-	-	EW556F0700	161 €	EW10630700	93 €	EW400700	84 €	-	-
Ø 750	-	-	EW556F0750	197 €	EW10630750	102 €	EW400750	101 €	-	-
Ø 800	-	-	EW556F0800	220 €	EW10630800	110 €	EW400800	115 €	-	-



Base de abrazadera distanciadora*



Alas distanciadoras A*



Alas distanciadoras B*



Alas distanciadoras C*



Alas distanciadoras D*

Ø 80	EW14620080	24 €					
Ø 100	EW14620100	25 €					
Ø 130	EW14620130	28 €					
Ø 150	EW14620150	30 €					
Ø 180	EW14620180	32 €					
Ø 200	EW14620200	35 €					
Ø 250	EW14620250	62 €					
Ø 300	EW14620300	84 €					
Ø 350	EW14620350	114 €					
Ø 400	EW14620400	148 €	665-ZUWA1462A	29 €	665-ZUWA1462B	40 €	
Ø 450	EW14620450	184 €					
Ø 500	EW14620500	201 €					
Ø 550	EW14620550	224 €					
Ø 600	EW14620600	253 €					
Ø 650	EW14620650	273 €					
Ø 700	EW14620700	352 €					
Ø 750	EW14620750	360 €					
Ø 800	EW14620800	483 €					
					665-ZUWA1462C	50 €	
						665-ZUWA1462D	64 €



*Consultar página 203 para ver distancias de separación.



Abrazadera de soporte



Abrazadera de descenso



Soporte de techo



Abrazadera con doble pértiga telescópica



Abrazadera vientos

Ø 80	-	-	EW40D0080	9 €	EW9360080	18 €	-	-	EW420080	6 €
Ø 100	-	-	EW40D0100	9 €	EW9360100	20 €	-	-	EW420100	6 €
Ø 130	-	-	EW40D0130	9 €	EW9360130	21 €	EW1910130	89 €	EW420130	7 €
Ø 150	-	-	EW40D0150	12 €	EW9360150	25 €	EW1910150	91 €	EW420150	9 €
Ø 180	EW8580180	90 €	EW40D0180	15 €	EW9360180	31 €	EW1910180	96 €	EW420180	13 €
Ø 200	EW8580200	90 €	EW40D0200	17 €	EW9360200	34 €	EW1910200	106 €	EW420200	16 €
Ø 250	EW8580250	114 €	EW40D0250	25 €	EW9360250	44 €	EW1910250	120 €	EW420250	18 €
Ø 300	EW8580300	124 €	EW40D0300	30 €	EW9360300	52 €	EW1910300	143 €	EW420300	21 €
Ø 350	EW8580350	136 €	EW40D0350	34 €	EW9360350	57 €	EW1910350	153 €	EW420350	23 €
Ø 400	EW8580400	166 €	EW40D0400	45 €	EW9360400	64 €	EW1910400	168 €	EW420400	25 €
Ø 450	EW8580450	197 €	EW40D0450	52 €	EW9360450	89 €	EW1910450	234 €	EW420450	34 €
Ø 500	EW8580500	217 €	EW40D0500	57 €	EW9360500	115 €	EW1910500	304 €	EW420500	45 €
Ø 550	EW8580550	247 €	EW40D0550	61 €	EW9360550	148 €	EW1910550	397 €	EW420550	60 €
Ø 600	EW8580600	279 €	EW40D0600	72 €	EW9360600	161 €	EW1910600	430 €	EW420600	65 €
Ø 650	EW8580650	302 €	EW40D0650	76 €	EW9360650	175 €	EW1910650	471 €	EW420650	71 €
Ø 700	EW8580700	392 €	EW40D0700	93 €	EW9360700	202 €	EW1910700	536 €	EW420700	93 €
Ø 750	EW8580750	479 €	EW40D0750	114 €	EW9360750	226 €	EW1910750	600 €	EW420750	114 €
Ø 800	EW8580800	535 €	EW40D0800	126 €	EW9360800	259 €	EW1910800	693 €	EW420800	125 €



Sistema EW-ECO 316



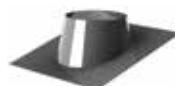
Pasamuros



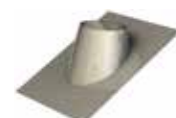
Cubreaguas plano inox



Cubreaguas plomo
0° - 5°



Cubreaguas plomo
5° - 25°

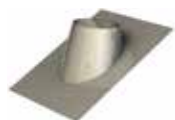


Cubreaguas plomo
25° - 45°

Ø 80	EW9870080	19 €	EW11280080	89 €	EW9370080	124 €	EW9380080	124 €	EW9390080	214 €
Ø 100	EW9870100	23 €	EW11280100	90 €	EW9370100	125 €	EW9380100	125 €	EW9390100	218 €
Ø 130	EW9870130	24 €	EW11280130	91 €	EW9370130	126 €	EW9380130	126 €	EW9390130	220 €
Ø 150	EW9870150	25 €	EW11280150	92 €	EW9370150	127 €	EW9380150	127 €	EW9390150	222 €
Ø 180	EW9870180	32 €	EW11280180	104 €	EW9370180	144 €	EW9380180	144 €	EW9390180	233 €
Ø 200	EW9870200	32 €	EW11280200	114 €	EW9370200	159 €	EW9380200	159 €	EW9390200	237 €
Ø 250	EW9870250	40 €	EW11280250	130 €	EW9370250	180 €	EW9380250	180 €	EW9390250	247 €
Ø 300	EW9870300	51 €	EW11280300	143 €	EW9370300	199 €	EW9380300	199 €	EW9390300	257 €
Ø 350	EW9870350	57 €	EW11280350	159 €	EW9370350	221 €	EW9380350	221 €	EW9390350	265 €
Ø 400	EW9870400	74 €	EW11280400	175 €	EW9370400	243 €	EW9380400	243 €	EW9390400	279 €
Ø 450	EW9870450	96 €	EW11280450	189 €	EW9370450	263 €	EW9380450	263 €	EW9390450	333 €
Ø 500	EW9870500	125 €	EW11280500	216 €	EW9370500	300 €	EW9380500	300 €	EW9390500	380 €
Ø 550	EW9870550	136 €	EW11280550	239 €	EW9370550	331 €	EW9380550	331 €	EW9390550	425 €
Ø 600	EW9870600	150 €	EW11280600	269 €	EW9370600	373 €	EW9380600	373 €	EW9390600	476 €
Ø 650	EW9870650	167 €	EW11280650	302 €	EW9370650	420 €	EW9380650	420 €	EW9390650	534 €
Ø 700	EW9870700	208 €	EW11280700	338 €	EW9370700	470 €	EW9380700	470 €	EW9390700	598 €
Ø 750	EW9870750	245 €	EW11280750	360 €	EW9370750	500 €	EW9380750	500 €	EW9390750	637 €
Ø 800	EW9870800	286 €	EW11280800	377 €	EW9370800	523 €	EW9380800	523 €	EW9390800	665 €



Cubreaguas
5° - 25° aluminio



Cubreaguas
25° - 45° aluminio



Collarín antitormenta



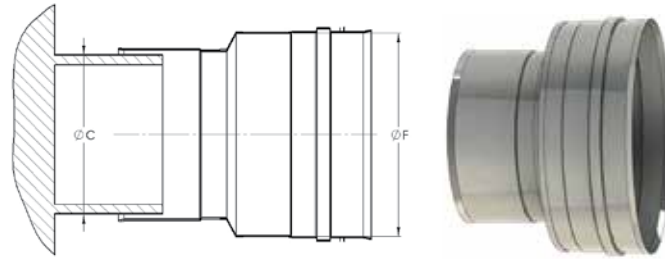
*Precio unidad. u/c= unidad caja



Junta de estanqueidad
(T<200°C)
u/c

Ø 80	EW938AL0080	113 €	EW939AL0080	116 €	EW3070080	16 €	25	EW260080	3 €* ²
Ø 100	EW938AL0100	119 €	EW939AL0100	123 €	EW3070100	17 €	25	EW260100	3 €* ²
Ø 130	EW938AL0130	127 €	EW939AL0130	134 €	EW3070130	18 €	25	EW260130	3 €* ²
Ø 150	EW938AL0150	132 €	EW939AL0150	143 €	EW3070150	21 €	25	EW260150	3 €* ²
Ø 180	EW938AL0180	145 €	EW939AL0180	154 €	EW3070180	25 €	25	EW260180	4 €* ²
Ø 200	EW938AL0200	156 €	EW939AL0200	165 €	EW3070200	29 €	25	EW260200	5 €* ²
Ø 250	EW938AL0250	173 €	EW939AL0250	188 €	EW3070250	36 €		EW260250	7 €
Ø 300	EW938AL0300	194 €	EW939AL0300	204 €	EW3070300	43 €		EW260300	9 €
Ø 350	EW938AL0350	215 €	EW939AL0350	238 €	EW3070350	47 €		EW260350	11 €
Ø 400	EW938AL0400	240 €	EW939AL0400	267 €	EW3070400	51 €		EW260400	12 €
Ø 450	EW938AL0450	268 €	EW939AL0450	302 €	EW3070450	71 €		EW260450	13 €
Ø 500	EW938AL0500	300 €	EW939AL0500	336 €	EW3070500	93 €		EW260500	15 €
Ø 550	EW938AL0550	323 €	EW939AL0550	374 €	EW3070550	121 €		EW260550	17 €
Ø 600	EW938AL0600	353 €	EW939AL0600	406 €	EW3070600	130 €		EW260600	19 €
Ø 650	EW938AL0650	380 €	EW939AL0650	449 €	EW3070650	144 €		EW260650	22 €
Ø 700	EW938AL0700	416 €	EW939AL0700	517 €	EW3070700	164 €		EW260700	25 €
Ø 750	EW938AL0750	452 €	EW939AL0750	579 €	EW3070750	182 €		EW260750	28 €
Ø 800	EW938AL0800	540 €	EW939AL0800	691 €	EW3070800	211 €		EW260800	30 €

ADAPTADOR CALDERA HEMBRA

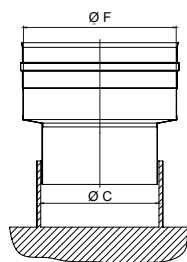


CÓDIGO	ØC CALDERA	ØF CHIMENEA	€
671-EWEC37H00800080	78 a 82	80	17 €
671-EWEC37H00800100	78 a 82	100	41 €
671-EWEC37H00800130	78 a 82	130	42 €
671-EWEC37H01000080	98 a 102	80	42 €
671-EWEC37H01000100	98 a 102	100	18 €
671-EWEC37H01000130	98 a 102	130	43 €
671-EWEC37H01000150	98 a 102	150	50 €
671-EWEC37H01100080	108 a 112	80	42 €
671-EWEC37H01100100	108 a 112	100	43 €
671-EWEC37H01100130	108 a 112	130	43 €
671-EWEC37H01100150	108 a 112	150	50 €
671-EWEC37H01200080	118 a 122	80	43 €
671-EWEC37H01200100	118 a 122	100	43 €
671-EWEC37H01200130	118 a 122	130	43 €
671-EWEC37H01200150	118 a 122	150	50 €
671-EWEC37H01250080	123 a 127	80	43 €
671-EWEC37H01250100	123 a 127	100	43 €
671-EWEC37H01250130	123 a 127	130	20 €
671-EWEC37H01250150	123 a 127	150	50 €
671-EWEC37H01300080	128 a 132	80	43 €
671-EWEC37H01300100	128 a 132	100	43 €
671-EWEC37H01300130	128 a 132	130	20 €
671-EWEC37H01300150	128 a 132	150	51 €
671-EWEC37H01300180	128 a 132	180	60 €
671-EWEC37H01350080	133 a 137	80	40 €
671-EWEC37H01350100	133 a 137	100	52 €
671-EWEC37H01350130	133 a 137	130	20 €
671-EWEC37H01350150	133 a 137	150	51 €
671-EWEC37H01350180	133 a 137	180	60 €
671-EWEC37H01400080	138 a 142	80	65 €
671-EWEC37H01400100	138 a 142	100	52 €
671-EWEC37H01400130	138 a 142	130	53 €
671-EWEC37H01400150	138 a 142	150	24 €
671-EWEC37H01400180	138 a 142	180	60 €
671-EWEC37H01500080	148 a 152	80	66 €
671-EWEC37H01500100	148 a 152	100	52 €
671-EWEC37H01500130	148 a 152	130	53 €
671-EWEC37H01500150	148 a 152	150	24 €
671-EWEC37H01500180	148 a 152	180	60 €
671-EWEC37H01500200	148 a 152	200	69 €
671-EWEC37H01600080	158 a 162	80	108 €
671-EWEC37H01600100	158 a 162	100	62 €
671-EWEC37H01600130	158 a 162	130	63 €
671-EWEC37H01600150	158 a 162	150	24 €
671-EWEC37H01600180	158 a 162	180	60 €
671-EWEC37H01600200	158 a 162	200	69 €
671-EWEC37H01750080	173 a 177	80	108 €
671-EWEC37H01750100	173 a 177	100	62 €
671-EWEC37H01750130	173 a 177	130	63 €
671-EWEC37H01750150	173 a 177	150	61 €
671-EWEC37H01750180	173 a 177	180	28 €
671-EWEC37H01750200	173 a 177	200	69 €
671-EWEC37H01800080	178 a 182	80	108 €
671-EWEC37H01800100	178 a 182	100	62 €
671-EWEC37H01800130	178 a 182	130	63 €
671-EWEC37H01800150	178 a 182	150	61 €
671-EWEC37H01800180	178 a 182	180	28 €
671-EWEC37H01800200	178 a 182	200	70 €
671-EWEC37H01800250	178 a 182	250	76 €

CÓDIGO	ØC CALDERA	ØF CHIMENEA	€
671-EWEC37H02000150	198 a 202	150	70 €
671-EWEC37H02000180	198 a 202	180	70 €
671-EWEC37H02000200	198 a 202	200	32 €
671-EWEC37H02000250	198 a 202	250	77 €
671-EWEC37H02000300	198 a 202	300	102 €
671-EWEC37H02250180	223 a 227	180	74 €
671-EWEC37H02250200	223 a 227	200	75 €
671-EWEC37H02250250	223 a 227	250	77 €
671-EWEC37H02250300	223 a 227	300	102 €
671-EWEC37H02500180	248 a 252	180	74 €
671-EWEC37H02500200	248 a 252	200	75 €
671-EWEC37H02500250	248 a 252	250	41 €
671-EWEC37H02500300	248 a 252	300	104 €
671-EWEC37H02500350	248 a 252	350	103 €
671-EWEC37H03000200	298 a 302	200	98 €
671-EWEC37H03000250	298 a 302	250	102 €
671-EWEC37H03000300	298 a 302	300	49 €
671-EWEC37H03000350	298 a 302	350	105 €
671-EWEC37H03000400	298 a 302	400	120 €
671-EWEC37H03500250	348 a 352	250	119 €
671-EWEC37H03500300	348 a 352	300	123 €
671-EWEC37H03500350	348 a 352	350	53 €
671-EWEC37H03500400	348 a 352	400	126 €
671-EWEC37H03500450	348 a 352	450	198 €
671-EWEC37H04000300	398 a 402	300	137 €
671-EWEC37H04000350	398 a 402	350	125 €
671-EWEC37H04000400	398 a 402	400	58 €
671-EWEC37H04000450	398 a 402	450	200 €
671-EWEC37H04000500	398 a 402	500	268 €
671-EWEC37H04500350	448 a 452	350	167 €
671-EWEC37H04500400	448 a 452	400	171 €
671-EWEC37H04500450	448 a 452	450	81 €
671-EWEC37H04500500	448 a 452	500	274 €
671-EWEC37H04500550	448 a 452	550	488 €
671-EWEC37H05000400	498 a 502	400	174 €
671-EWEC37H05000450	498 a 502	450	208 €
671-EWEC37H05000500	498 a 502	500	114 €
671-EWEC37H05000550	498 a 502	550	493 €
671-EWEC37H05000600	498 a 502	600	514 €
671-EWEC37H05500450	548 a 552	450	299 €
671-EWEC37H05500500	548 a 552	500	398 €
671-EWEC37H05500550	548 a 552	550	159 €
671-EWEC37H05500600	548 a 552	600	520 €
671-EWEC37H05500650	548 a 552	650	557 €
671-EWEC37H06000500	598 a 602	500	413 €
671-EWEC37H06000550	598 a 602	550	519 €
671-EWEC37H06000600	598 a 602	600	187 €
671-EWEC37H06000650	598 a 602	650	563 €
671-EWEC37H06000700	598 a 602	700	598 €
671-EWEC37H06500650	648 a 652	650	203 €
671-EWEC37H06500700	648 a 652	700	607 €
671-EWEC37H06500750	648 a 652	750	641 €
671-EWEC37H07000700	698 a 702	700	220 €
671-EWEC37H07000750	698 a 702	750	651 €
671-EWEC37H07000800	698 a 702	800	684 €
671-EWEC37H07500750	748 a 752	750	235 €
671-EWEC37H07500800	748 a 752	800	694 €
671-EWEC37H08000800	798 a 802	800	252 €



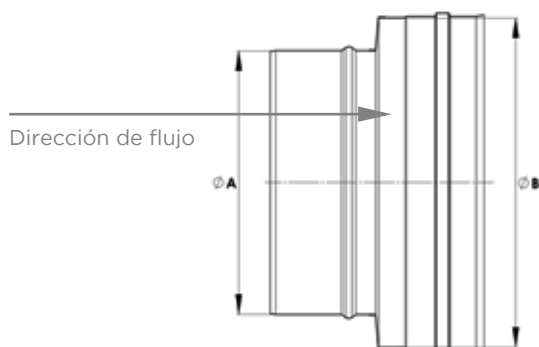
ADAPTADOR CALDERA MACHO



CÓDIGO	ØC CALDERA	ØF CHIMENEA	€
671-EWEC37M00800080	78 a 82	80	17 €
671-EWEC37M00800100	78 a 82	100	41 €
671-EWEC37M00800130	78 a 82	130	42 €
671-EWEC37M01000080	98 a 102	80	42 €
671-EWEC37M01000100	98 a 102	100	18 €
671-EWEC37M01000130	98 a 102	130	43 €
671-EWEC37M01000150	98 a 102	150	50 €
671-EWEC37M01100080	108 a 112	80	42 €
671-EWEC37M01100100	108 a 112	100	43 €
671-EWEC37M01100130	108 a 112	130	43 €
671-EWEC37M01100150	108 a 112	150	50 €
671-EWEC37M01200080	118 a 122	80	43 €
671-EWEC37M01200100	118 a 122	100	43 €
671-EWEC37M01200130	118 a 122	130	43 €
671-EWEC37M01200150	118 a 122	150	50 €
671-EWEC37M01250080	123 a 127	80	43 €
671-EWEC37M01250100	123 a 127	100	43 €
671-EWEC37M01250130	123 a 127	130	20 €
671-EWEC37M01250150	123 a 127	150	50 €
671-EWEC37M01300080	128 a 132	80	43 €
671-EWEC37M01300100	128 a 132	100	43 €
671-EWEC37M01300130	128 a 132	130	20 €
671-EWEC37M01300150	128 a 132	150	51 €
671-EWEC37M01300180	128 a 132	180	60 €
671-EWEC37M01350080	133 a 137	80	58 €
671-EWEC37M01350100	133 a 137	100	52 €
671-EWEC37M01350130	133 a 137	130	20 €
671-EWEC37M01350150	133 a 137	150	51 €
671-EWEC37M01350180	133 a 137	180	60 €
671-EWEC37M01400080	138 a 142	80	95 €
671-EWEC37M01400100	138 a 142	100	52 €
671-EWEC37M01400130	138 a 142	130	53 €
671-EWEC37M01400150	138 a 142	150	24 €
671-EWEC37M01400180	138 a 142	180	60 €
671-EWEC37M01500080	148 a 152	80	95 €
671-EWEC37M01500100	148 a 152	100	52 €
671-EWEC37M01500130	148 a 152	130	53 €
671-EWEC37M01500150	148 a 152	150	24 €
671-EWEC37M01500180	148 a 152	180	60 €
671-EWEC37M01500200	148 a 152	200	69 €
671-EWEC37M01600080	158 a 162	80	108 €
671-EWEC37M01600100	158 a 162	100	62 €
671-EWEC37M01600130	158 a 162	130	63 €
671-EWEC37M01600150	158 a 162	150	24 €
671-EWEC37M01600180	158 a 162	180	60 €
671-EWEC37M01600200	158 a 162	200	69 €
671-EWEC37M01750080	173 a 177	80	108 €
671-EWEC37M01750100	173 a 177	100	62 €
671-EWEC37M01750130	173 a 177	130	63 €
671-EWEC37M01750150	173 a 177	150	61 €
671-EWEC37M01750180	173 a 177	180	28 €
671-EWEC37M01750200	173 a 177	200	69 €
671-EWEC37M01800080	178 a 182	80	108 €
671-EWEC37M01800100	178 a 182	100	62 €
671-EWEC37M01800130	178 a 182	130	63 €
671-EWEC37M01800150	178 a 182	150	61 €
671-EWEC37M01800180	178 a 182	180	28 €
671-EWEC37M01800200	178 a 182	200	70 €
671-EWEC37M01800250	178 a 182	250	76 €

CÓDIGO	ØC CALDERA	ØF CHIMENEA	€
671-EWEC37M02000150	198 a 202	150	70 €
671-EWEC37M02000180	198 a 202	180	70 €
671-EWEC37M02000200	198 a 202	200	32 €
671-EWEC37M02000250	198 a 202	250	77 €
671-EWEC37M02000300	198 a 202	300	102 €
671-EWEC37M02250180	223 a 227	180	74 €
671-EWEC37M02250200	223 a 227	200	75 €
671-EWEC37M02250250	223 a 227	250	77 €
671-EWEC37M02250300	223 a 227	300	102 €
671-EWEC37M02500180	248 a 252	180	74 €
671-EWEC37M02500200	248 a 252	200	75 €
671-EWEC37M02500250	248 a 252	250	41 €
671-EWEC37M02500300	248 a 252	300	104 €
671-EWEC37M02500350	248 a 252	350	103 €
671-EWEC37M03000200	298 a 302	200	98 €
671-EWEC37M03000250	298 a 302	250	102 €
671-EWEC37M03000300	298 a 302	300	49 €
671-EWEC37M03000350	298 a 302	350	105 €
671-EWEC37M03000400	298 a 302	400	120 €
671-EWEC37M03500250	348 a 352	250	119 €
671-EWEC37M03500300	348 a 352	300	123 €
671-EWEC37M03500350	348 a 352	350	53 €
671-EWEC37M03500400	348 a 352	400	126 €
671-EWEC37M03500450	348 a 352	450	198 €
671-EWEC37M04000300	398 a 402	300	137 €
671-EWEC37M04000350	398 a 402	350	125 €
671-EWEC37M04000400	398 a 402	400	58 €
671-EWEC37M04000450	398 a 402	450	200 €
671-EWEC37M04000500	398 a 402	500	268 €
671-EWEC37M04500350	448 a 452	350	167 €
671-EWEC37M04500400	448 a 452	400	171 €
671-EWEC37M04500450	448 a 452	450	81 €
671-EWEC37M04500500	448 a 452	500	274 €
671-EWEC37M04500550	448 a 452	550	488 €
671-EWEC37M05000400	498 a 502	400	174 €
671-EWEC37M05000450	498 a 502	450	208 €
671-EWEC37M05000500	498 a 502	500	114 €
671-EWEC37M05000550	498 a 502	550	493 €
671-EWEC37M05000600	498 a 502	600	514 €
671-EWEC37M05500450	548 a 552	450	299 €
671-EWEC37M05500500	548 a 552	500	398 €
671-EWEC37M05500550	548 a 552	550	159 €
671-EWEC37M05500600	548 a 552	600	520 €
671-EWEC37M05500650	548 a 552	650	557 €
671-EWEC37M06000500	598 a 602	500	413 €
671-EWEC37M06000550	598 a 602	550	519 €
671-EWEC37M06000600	598 a 602	600	187 €
671-EWEC37M06000650	598 a 602	650	563 €
671-EWEC37M06000700	598 a 602	700	598 €
671-EWEC37M06500650	648 a 652	650	203 €
671-EWEC37M06500700	648 a 652	700	607 €
671-EWEC37M06500750	648 a 652	750	641 €
671-EWEC37M07000700	698 a 702	700	220 €
671-EWEC37M07000750	698 a 702	750	651 €
671-EWEC37M07000800	698 a 702	800	684 €
671-EWEC37M07500750	748 a 752	750	235 €
671-EWEC37M07500800	748 a 752	800	694 €
671-EWEC37M08000800	798 a 802	800	252 €

AMPLIACIONES

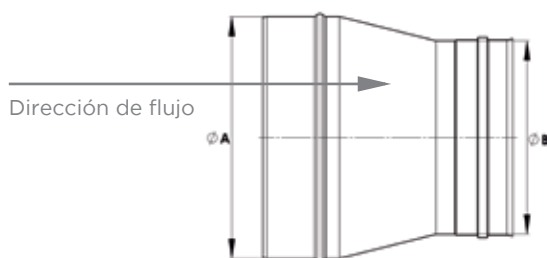


CÓDIGO	Ø A	Ø B	€
671-EWECA00800100	80	100	49 €
671-EWECA00800130	80	130	60 €
671-EWECA00800150	80	150	69 €
671-EWECA00800180	80	180	81 €
671-EWECA01000130	100	130	58 €
671-EWECA01000150	100	150	67 €
671-EWECA01000180	100	180	77 €
671-EWECA01000200	100	200	103 €
671-EWECA01300150	130	150	58 €
671-EWECA01300180	130	180	72 €
671-EWECA01300200	130	200	96 €
671-EWECA01300250	130	250	118 €
671-EWECA01300300	130	300	158 €
671-EWECA01500180	150	180	65 €
671-EWECA01500200	150	200	92 €
671-EWECA01500250	150	250	113 €
671-EWECA01500300	150	300	152 €
671-EWECA01500350	150	350	179 €
671-EWECA01800200	180	200	83 €
671-EWECA01800250	180	250	108 €
671-EWECA01800300	180	300	147 €
671-EWECA01800350	180	350	171 €
671-EWECA01800400	180	400	189 €
671-EWECA02000250	200	250	98 €
671-EWECA02000300	200	300	138 €
671-EWECA02000350	200	350	164 €
671-EWECA02000400	200	400	182 €
671-EWECA02000450	200	450	206 €
671-EWECA02500300	250	300	127 €
671-EWECA02500350	250	350	156 €
671-EWECA02500400	250	400	175 €
671-EWECA02500450	250	450	198 €
671-EWECA02500500	250	500	222 €
671-EWECA03000350	300	350	144 €
671-EWECA03000400	300	400	167 €
671-EWECA03000450	300	450	188 €
671-EWECA03000500	300	500	212 €

CÓDIGO	Ø A	Ø B	€
671-EWECA03000550	300	550	229 €
671-EWECA03500400	350	400	152 €
671-EWECA03500450	350	450	181 €
671-EWECA03500500	350	500	203 €
671-EWECA03500550	350	550	221 €
671-EWECA03500600	350	600	252 €
671-EWECA04000450	400	450	164 €
671-EWECA04000500	400	500	194 €
671-EWECA04000550	400	550	211 €
671-EWECA04000600	400	600	241 €
671-EWECA04000650	400	650	268 €
671-EWECA04500500	450	500	178 €
671-EWECA04500550	450	550	202 €
671-EWECA04500600	450	600	231 €
671-EWECA04500650	450	650	256 €
671-EWECA04500700	450	700	332 €
671-EWECA05000550	500	550	184 €
671-EWECA05000600	500	600	222 €
671-EWECA05000650	500	650	246 €
671-EWECA05000700	500	700	317 €
671-EWECA05000750	500	750	348 €
671-EWECA05500600	550	600	201 €
671-EWECA05500650	550	650	235 €
671-EWECA05500700	550	700	306 €
671-EWECA05500750	550	750	333 €
671-EWECA05500800	550	800	379 €
671-EWECA06000650	600	650	214 €
671-EWECA06000700	600	700	291 €
671-EWECA06000750	600	750	320 €
671-EWECA06000800	600	800	364 €
671-EWECA06500700	650	700	264 €
671-EWECA06500750	650	750	306 €
671-EWECA06500800	650	800	349 €
671-EWECA07000750	700	750	278 €
671-EWECA07000800	700	800	333 €
671-EWECA07500800	750	800	304 €



REDUCCIONES



CÓDIGO	Ø A	Ø B	€
671-EWECR01000080	100	80	49 €
671-EWECR01300080	130	80	60 €
671-EWECR01300100	130	100	58 €
671-EWECR01500080	150	80	69 €
671-EWECR01500100	150	100	67 €
671-EWECR01500130	150	130	58 €
671-EWECR01800080	180	80	81 €
671-EWECR01800100	180	100	77 €
671-EWECR01800130	180	130	72 €
671-EWECR01800150	180	150	65 €
671-EWECR02000100	200	100	103 €
671-EWECR02000130	200	130	96 €
671-EWECR02000150	200	150	92 €
671-EWECR02000180	200	180	83 €
671-EWECR02500130	250	130	118 €
671-EWECR02500150	250	150	113 €
671-EWECR02500180	250	180	108 €
671-EWECR02500200	250	200	98 €
671-EWECR03000130	300	130	158 €
671-EWECR03000150	300	150	152 €
671-EWECR03000180	300	180	147 €
671-EWECR03000200	300	200	138 €
671-EWECR03000250	300	250	127 €
671-EWECR03500150	350	150	179 €
671-EWECR03500180	350	180	171 €
671-EWECR03500200	350	200	164 €
671-EWECR03500250	350	250	156 €
671-EWECR03500300	350	300	144 €
671-EWECR04000180	400	180	189 €
671-EWECR04000200	400	200	182 €
671-EWECR04000250	400	250	175 €
671-EWECR04000300	400	300	167 €
671-EWECR04000350	400	350	152 €
671-EWECR04500200	450	200	206 €
671-EWECR04500250	450	250	198 €
671-EWECR04500300	450	300	188 €
671-EWECR04500350	450	350	181 €

CÓDIGO	Ø A	Ø B	€
671-EWECR04500400	450	400	164 €
671-EWECR05000250	500	250	222 €
671-EWECR05000300	500	300	212 €
671-EWECR05000350	500	350	203 €
671-EWECR05000400	500	400	194 €
671-EWECR05000450	500	450	178 €
671-EWECR05500300	550	300	229 €
671-EWECR05500350	550	350	221 €
671-EWECR05500400	550	400	211 €
671-EWECR05500450	550	450	202 €
671-EWECR05500500	550	500	184 €
671-EWECR06000350	600	350	252 €
671-EWECR06000400	600	400	241 €
671-EWECR06000450	600	450	231 €
671-EWECR06000500	600	500	222 €
671-EWECR06000550	600	550	201 €
671-EWECR06500400	650	400	268 €
671-EWECR06500450	650	450	256 €
671-EWECR06500500	650	500	246 €
671-EWECR06500550	650	550	235 €
671-EWECR06500600	650	600	214 €
671-EWECR07000450	700	450	332 €
671-EWECR07000500	700	500	317 €
671-EWECR07000550	700	550	306 €
671-EWECR07000600	700	600	291 €
671-EWECR07000650	700	650	264 €
671-EWECR07500500	750	500	348 €
671-EWECR07500550	750	550	333 €
671-EWECR07500600	750	600	320 €
671-EWECR07500650	750	650	306 €
671-EWECR07500700	750	700	278 €
671-EWECR08000550	800	550	379 €
671-EWECR08000600	800	600	364 €
671-EWECR08000650	800	650	349 €
671-EWECR08000700	800	700	333 €
671-EWECR08000750	800	750	304 €



Sistema EW-ECO 304

Chimenea modular metálica para evacuación de humos y gases de los productos de la combustión de simple pared fabricada en acero inoxidable.



MATERIAL

AISI 304

ACABADO EXTERIOR

Brillante

Colores RAL sólo hasta 200°C (según diámetro, consultar precios)

ESPESORES (mm)

0,4 - 0,5 - 0,6 (según el diámetro)

DIÁMETROS DISPONIBLES (mm)

Ø80 a Ø800

SISTEMA DE UNIÓN

Conexión macho-hembra con **abrazadera de unión sencilla**



APLICACIONES

- Calderas de gas y gasoil
- No condensación



CARACTERÍSTICAS

- Instalación por patinillo interior
- Temperatura de trabajo hasta 600°C
- **Soldadura TIG/LÁSER** en continuo en todas las piezas
- Abrazadera de unión **NO INCLUIDA**
- Posibilidad de **corte de módulos rectos a medida en obra**

CERTIFICADO CE

0036 CPR 9174 029

CLASIFICACIONES CE (UNE-EN 1856-1)

T600 - N1 - D - Vm - L20040 - G(100)

T400 - N1 - W - Vm - L20040 - O(50)

T200 - P1 - W - Vm - L20040 - O(00) (con junta de estanqueidad T<200°C).



EW-ECO 304



Sistema EW-ECO 304

i *Precio unidad. u/c= unidad caja



Módulo recto 1.000 mm



Módulo recto 500 mm



Módulo recto 250 mm



Módulo recto regulable
400 - 560 mm



Módulo recto regulable
560 - 920 mm

u/c			u/c									
Ø 80	5	670-EWEC130080	26 €*	5	670-EWEC140080	17 €*	670-EWEC150080	9 €	670-EWEC5440080	32 €	670-EWEC5450080	42 €
Ø 100	5	670-EWEC130100	28 €*	5	670-EWEC140100	18 €*	670-EWEC150100	11 €	670-EWEC5440100	37 €	670-EWEC5450100	45 €
Ø 130	4	670-EWEC130130	30 €*	4	670-EWEC140130	19 €*	670-EWEC150130	11 €	670-EWEC5440130	42 €	670-EWEC5450130	50 €
Ø 150	4	670-EWEC130150	34 €*	4	670-EWEC140150	20 €*	670-EWEC150150	11 €	670-EWEC5440150	51 €	670-EWEC5450150	61 €
Ø 180	4	670-EWEC130180	41 €*	4	670-EWEC140180	24 €*	670-EWEC150180	14 €	670-EWEC5440180	61 €	670-EWEC5450180	67 €
Ø 200	4	670-EWEC130200	49 €*	4	670-EWEC140200	28 €*	670-EWEC150200	17 €	670-EWEC5440200	63 €	670-EWEC5450200	75 €
Ø 250		670-EWEC130250	65 €		670-EWEC140250	34 €	670-EWEC150250	20 €	670-EWEC5440250	82 €	670-EWEC5450250	87 €
Ø 300		670-EWEC130300	77 €		670-EWEC140300	41 €	670-EWEC150300	23 €	670-EWEC5440300	104 €	670-EWEC5450300	109 €
Ø 350		670-EWEC130350	88 €		670-EWEC140350	52 €	670-EWEC150350	31 €	670-EWEC5440350	118 €	670-EWEC5450350	148 €
Ø 400		670-EWEC130400	96 €		670-EWEC140400	58 €	670-EWEC150400	35 €	670-EWEC5440400	128 €	670-EWEC5450400	164 €
Ø 450		670-EWEC130450	112 €		670-EWEC140450	77 €	670-EWEC150450	52 €	670-EWEC5440450	163 €	670-EWEC5450450	206 €
Ø 500		670-EWEC130500	146 €		670-EWEC140500	98 €	670-EWEC150500	67 €	670-EWEC5440500	193 €	670-EWEC5450500	218 €
Ø 550		670-EWEC130550	197 €		670-EWEC140550	128 €	670-EWEC150550	84 €	670-EWEC5440550	206 €	670-EWEC5450550	241 €
Ø 600		670-EWEC130600	211 €		670-EWEC140600	139 €	670-EWEC150600	93 €	670-EWEC5440600	235 €	670-EWEC5450600	264 €
Ø 650		670-EWEC130650	225 €		670-EWEC140650	148 €	670-EWEC150650	98 €	670-EWEC5440650	250 €	670-EWEC5450650	281 €
Ø 700		670-EWEC130700	279 €		670-EWEC140700	183 €	670-EWEC150700	122 €	670-EWEC5440700	310 €	670-EWEC5450700	349 €
Ø 750		670-EWEC130750	291 €		670-EWEC140750	191 €	670-EWEC150750	128 €	670-EWEC5440750	324 €	670-EWEC5450750	365 €
Ø 800		670-EWEC130800	317 €		670-EWEC140800	208 €	670-EWEC150800	139 €	670-EWEC5440800	353 €	670-EWEC5450800	399 €



Módulo de descenso



Módulo recto 250 mm
con desagüe lateral



Codo 15°



Codo 30°



Codo 45°

Ø 80	670-EWEC14680080	41 €	670-EWEC15D0080	17 €	670-EWEC160080	14 €	670-EWEC170080	14 €	670-EWEC180080	14 €
Ø 100	670-EWEC14680100	45 €	670-EWEC15D0100	18 €	670-EWEC160100	16 €	670-EWEC170100	16 €	670-EWEC180100	16 €
Ø 130	670-EWEC14680130	49 €	670-EWEC15D0130	18 €	670-EWEC160130	17 €	670-EWEC170130	17 €	670-EWEC180130	17 €
Ø 150	670-EWEC14680150	56 €	670-EWEC15D0150	22 €	670-EWEC160150	19 €	670-EWEC170150	19 €	670-EWEC180150	19 €
Ø 180	670-EWEC14680180	65 €	670-EWEC15D0180	23 €	670-EWEC160180	25 €	670-EWEC170180	25 €	670-EWEC180180	25 €
Ø 200	670-EWEC14680200	78 €	670-EWEC15D0200	26 €	670-EWEC160200	28 €	670-EWEC170200	28 €	670-EWEC180200	28 €
Ø 250	670-EWEC14680250	104 €	670-EWEC15D0250	29 €	670-EWEC160250	35 €	670-EWEC170250	35 €	670-EWEC180250	35 €
Ø 300	670-EWEC14680300	122 €	670-EWEC15D0300	31 €	670-EWEC160300	45 €	670-EWEC170300	45 €	670-EWEC180300	45 €
Ø 350	670-EWEC14680350	143 €	670-EWEC15D0350	41 €	670-EWEC160350	53 €	670-EWEC170350	53 €	670-EWEC180350	53 €
Ø 400	670-EWEC14680400	153 €	670-EWEC15D0400	48 €	670-EWEC160400	59 €	670-EWEC170400	59 €	670-EWEC180400	59 €
Ø 450	670-EWEC14680450	179 €	670-EWEC15D0450	63 €	670-EWEC160450	83 €	670-EWEC170450	83 €	670-EWEC180450	83 €
Ø 500	670-EWEC14680500	233 €	670-EWEC15D0500	78 €	670-EWEC160500	118 €	670-EWEC170500	118 €	670-EWEC180500	118 €
Ø 550	670-EWEC14680550	313 €	670-EWEC15D0550	96 €	670-EWEC160550	153 €	670-EWEC170550	153 €	670-EWEC180550	153 €
Ø 600	670-EWEC14680600	339 €	670-EWEC15D0600	103 €	670-EWEC160600	170 €	670-EWEC170600	170 €	670-EWEC180600	170 €
Ø 650	670-EWEC14680650	359 €	670-EWEC15D0650	115 €	670-EWEC160650	180 €	670-EWEC170650	180 €	670-EWEC180650	180 €
Ø 700	670-EWEC14680700	445 €	670-EWEC15D0700	138 €	670-EWEC160700	224 €	670-EWEC170700	224 €	670-EWEC180700	224 €
Ø 750	670-EWEC14680750	466 €	670-EWEC15D0750	146 €	670-EWEC160750	234 €	670-EWEC170750	234 €	670-EWEC180750	234 €
Ø 800	670-EWEC14680800	509 €	670-EWEC15D0800	156 €	670-EWEC160800	255 €	670-EWEC170800	255 €	670-EWEC180800	255 €



Codo 60°



Codo 90°

Codo 90° Multidireccional
(N1) 0-90°

Te 90°



Te 135°

Ø 80	670-EWEC840080	17 €	670-EWEC600080	19 €	671-EWEC1010080	44 €	670-EWEC3170080	30 €	670-EWEC120080	43 €
Ø 100	670-EWEC840100	18 €	670-EWEC600100	19 €	671-EWEC1010100	44 €	670-EWEC3170100	34 €	670-EWEC120100	46 €
Ø 130	670-EWEC840130	19 €	670-EWEC600130	20 €	671-EWEC1010130	52 €	670-EWEC3170130	37 €	670-EWEC120130	49 €
Ø 150	670-EWEC840150	24 €	670-EWEC600150	27 €	671-EWEC1010150	62 €	670-EWEC3170150	45 €	670-EWEC120150	61 €
Ø 180	670-EWEC840180	30 €	670-EWEC600180	35 €	671-EWEC1010180	74 €	670-EWEC3170180	53 €	670-EWEC120180	73 €
Ø 200	670-EWEC840200	33 €	670-EWEC600200	38 €	671-EWEC1010200	85 €	670-EWEC3170200	61 €	670-EWEC120200	83 €
Ø 250	670-EWEC840250	43 €	670-EWEC600250	50 €	671-EWEC1010250	102 €	670-EWEC3170250	73 €	670-EWEC120250	104 €
Ø 300	670-EWEC840300	56 €	670-EWEC600300	65 €	-	-	670-EWEC3170300	93 €	670-EWEC120300	133 €
Ø 350	670-EWEC840350	65 €	670-EWEC600350	77 €	-	-	670-EWEC3170350	100 €	670-EWEC120350	146 €
Ø 400	670-EWEC840400	75 €	670-EWEC600400	87 €	-	-	670-EWEC3170400	112 €	670-EWEC120400	162 €
Ø 450	670-EWEC840450	92 €	670-EWEC600450	109 €	-	-	670-EWEC3170450	163 €	670-EWEC120450	252 €
Ø 500	670-EWEC840500	118 €	670-EWEC600500	139 €	-	-	670-EWEC3170500	237 €	670-EWEC120500	294 €
Ø 550	670-EWEC840550	147 €	670-EWEC600550	173 €	-	-	670-EWEC3170550	307 €	670-EWEC120550	382 €
Ø 600	670-EWEC840600	174 €	670-EWEC600600	206 €	-	-	670-EWEC3170600	342 €	670-EWEC120600	876 €
Ø 650	-	-	-	-	-	-	670-EWEC3170650	363 €	670-EWEC120650	929 €
Ø 700	-	-	-	-	-	-	670-EWEC3170700	451 €	670-EWEC120700	1.155 €
Ø 750	-	-	-	-	-	-	670-EWEC3170750	471 €	670-EWEC120750	1.208 €
Ø 800	-	-	-	-	-	-	670-EWEC3170800	515 €	670-EWEC120800	1.317 €



Colector de hollín

Colector de hollín con
desagüeMódulo de inspección
L=330 mmMódulo temperatura
humos L=330 mmMódulo de inspección
con tapa 200 Pa (P1)

Ø 80	670-EWEC5510080	18 €	670-EWEC440080	23 €	670-EWEC5430080	22 €	670-EWEC870080	111 €	670-EWEC5490080	73 €
Ø 100	670-EWEC5510100	19 €	670-EWEC440100	25 €	670-EWEC5430100	23 €	670-EWEC870100	122 €	670-EWEC5490100	81 €
Ø 130	670-EWEC5510130	19 €	670-EWEC440130	26 €	670-EWEC5430130	25 €	670-EWEC870130	135 €	670-EWEC5490130	91 €
Ø 150	670-EWEC5510150	19 €	670-EWEC440150	28 €	670-EWEC5430150	30 €	670-EWEC870150	169 €	670-EWEC5490150	112 €
Ø 180	670-EWEC5510180	20 €	670-EWEC440180	30 €	670-EWEC5430180	37 €	670-EWEC870180	202 €	670-EWEC5490180	134 €
Ø 200	670-EWEC5510200	25 €	670-EWEC440200	33 €	670-EWEC5430200	43 €	670-EWEC870200	234 €	670-EWEC5490200	153 €
Ø 250	670-EWEC5510250	32 €	670-EWEC440250	42 €	670-EWEC5430250	53 €	670-EWEC870250	291 €	670-EWEC5490250	192 €
Ø 300	670-EWEC5510300	41 €	670-EWEC440300	52 €	670-EWEC5430300	63 €	670-EWEC870300	350 €	670-EWEC5490300	231 €
Ø 350	670-EWEC5510350	53 €	670-EWEC440350	65 €	670-EWEC5430350	69 €	670-EWEC870350	384 €	670-EWEC5490350	254 €
Ø 400	670-EWEC5510400	81 €	670-EWEC440400	109 €	670-EWEC5430400	76 €	670-EWEC870400	424 €	670-EWEC5490400	279 €
Ø 450	670-EWEC5510450	92 €	670-EWEC440450	136 €	670-EWEC5430450	105 €	670-EWEC870450	462 €	670-EWEC5490450	388 €
Ø 500	670-EWEC5510500	99 €	670-EWEC440500	150 €	670-EWEC5430500	138 €	670-EWEC870500	503 €	670-EWEC5490500	506 €
Ø 550	670-EWEC5510550	110 €	670-EWEC440550	164 €	670-EWEC5430550	156 €	670-EWEC870550	550 €	670-EWEC5490550	659 €
Ø 600	670-EWEC5510600	120 €	670-EWEC440600	176 €	670-EWEC5430600	164 €	670-EWEC870600	593 €	670-EWEC5490600	714 €
Ø 650	670-EWEC5510650	127 €	670-EWEC440650	187 €	670-EWEC5430650	171 €	670-EWEC870650	629 €	670-EWEC5490650	757 €
Ø 700	670-EWEC5510700	157 €	670-EWEC440700	234 €	670-EWEC5430700	210 €	670-EWEC870700	782 €	670-EWEC5490700	941 €
Ø 750	670-EWEC5510750	165 €	670-EWEC440750	242 €	670-EWEC5430750	224 €	670-EWEC870750	817 €	670-EWEC5490750	984 €
Ø 800	670-EWEC5510800	180 €	670-EWEC440800	265 €	670-EWEC5430800	245 €	670-EWEC870800	890 €	670-EWEC5490800	1.073 €



Sistema EW-ECO 304



Módulo de inspección con tapa 40 Pa (NI)



Codo 90° con inspección P1



Terminal salida libre



Terminal anti-lluvia



Terminal anti-viento

Ø 80	670-EWEC680080	41 €	670-EWEC19AL0080	58 €	670-EWEC320080	29 €	670-EWEC5260080	41 €	670-EWEC5270080	58 €
Ø 100	670-EWEC680100	44 €	670-EWEC19AL0100	61 €	670-EWEC320100	31 €	670-EWEC5260100	44 €	670-EWEC5270100	63 €
Ø 130	670-EWEC680130	49 €	670-EWEC19AL0130	55 €	670-EWEC320130	34 €	670-EWEC5260130	49 €	670-EWEC5270130	70 €
Ø 150	670-EWEC680150	61 €	670-EWEC19AL0150	74 €	670-EWEC320150	44 €	670-EWEC5260150	61 €	670-EWEC5270150	87 €
Ø 180	670-EWEC680180	73 €	670-EWEC19AL0180	87 €	670-EWEC320180	53 €	670-EWEC5260180	73 €	670-EWEC5270180	103 €
Ø 200	670-EWEC680200	83 €	670-EWEC19AL0200	114 €	670-EWEC320200	61 €	670-EWEC5260200	83 €	670-EWEC5270200	120 €
Ø 250	670-EWEC680250	104 €	670-EWEC19AL0250	137 €	670-EWEC320250	76 €	670-EWEC5260250	104 €	670-EWEC5270250	152 €
Ø 300	670-EWEC680300	126 €	670-EWEC19AL0300	151 €	670-EWEC320300	92 €	670-EWEC5260300	126 €	670-EWEC5270300	180 €
Ø 350	670-EWEC680350	137 €	670-EWEC19AL0350	157 €	670-EWEC320350	99 €	670-EWEC5260350	137 €	670-EWEC5270350	218 €
Ø 400	670-EWEC680400	152 €	670-EWEC19AL0400	180 €	670-EWEC320400	111 €	670-EWEC5260400	152 €	670-EWEC5270400	241 €
Ø 450	670-EWEC680450	212 €	670-EWEC19AL0450	262 €	670-EWEC320450	149 €	-	-	-	-
Ø 500	670-EWEC680500	276 €	670-EWEC19AL0500	327 €	670-EWEC320500	186 €	-	-	-	-
Ø 550	670-EWEC680550	359 €	670-EWEC19AL0550	466 €	670-EWEC320550	241 €	-	-	-	-
Ø 600	670-EWEC680600	388 €	670-EWEC19AL0600	549 €	670-EWEC320600	260 €	-	-	-	-
Ø 650	670-EWEC680650	412 €	-	-	670-EWEC320650	277 €	-	-	-	-
Ø 700	670-EWEC680700	511 €	-	-	670-EWEC320700	343 €	-	-	-	-
Ø 750	670-EWEC680750	535 €	-	-	670-EWEC320750	359 €	-	-	-	-
Ø 800	670-EWEC680800	583 €	-	-	670-EWEC320800	391 €	-	-	-	-



*En los diámetros Ø80 y Ø100 las lamas sobresalen del diámetro del tubo.



Terminal horizontal con rejilla



Terminal Gas



Terminal Gas Light*



Manguito hembra - hembra



Manguito macho - macho

Ø 80	670-EWEC5320080	32 €	-	-	670-EWEC43500080	103 €	670-EWEC6130080	8 €	670-EWEC9720080	8 €
Ø 100	670-EWEC5320100	34 €	-	-	670-EWEC43500100	111 €	670-EWEC6130100	12 €	670-EWEC9720100	12 €
Ø 130	670-EWEC5320130	40 €	670-EWEC14540130	208 €	670-EWEC43500130	121 €	670-EWEC6130130	17 €	670-EWEC9720130	17 €
Ø 150	670-EWEC5320150	50 €	670-EWEC14540150	231 €	670-EWEC43500150	138 €	670-EWEC6130150	20 €	670-EWEC9720150	20 €
Ø 180	670-EWEC5320180	60 €	670-EWEC14540180	256 €	670-EWEC43500180	152 €	670-EWEC6130180	23 €	670-EWEC9720180	23 €
Ø 200	670-EWEC5320200	68 €	670-EWEC14540200	322 €	670-EWEC43500200	169 €	670-EWEC6130200	25 €	670-EWEC9720200	25 €
Ø 250	670-EWEC5320250	85 €	670-EWEC14540250	392 €	670-EWEC43500250	224 €	670-EWEC6130250	30 €	670-EWEC9720250	30 €
Ø 300	670-EWEC5320300	101 €	670-EWEC14540300	449 €	670-EWEC43500300	290 €	670-EWEC6130300	37 €	670-EWEC9720300	37 €
Ø 350	670-EWEC5320350	111 €	670-EWEC14540350	585 €	-	-	670-EWEC6130350	44 €	670-EWEC9720350	44 €
Ø 400	670-EWEC5320400	125 €	670-EWEC14540400	651 €	-	-	670-EWEC6130400	49 €	670-EWEC9720400	49 €
Ø 450	670-EWEC5320450	165 €	670-EWEC14540450	785 €	-	-	670-EWEC6130450	55 €	670-EWEC9720450	55 €
Ø 500	670-EWEC5320500	208 €	670-EWEC14540500	989 €	-	-	670-EWEC6130500	67 €	670-EWEC9720500	67 €
Ø 550	670-EWEC5320550	271 €	670-EWEC14540550	1.106 €	-	-	670-EWEC6130550	138 €	670-EWEC9720550	138 €
Ø 600	670-EWEC5320600	291 €	670-EWEC14540600	1.227 €	-	-	670-EWEC6130600	148 €	670-EWEC9720600	148 €
Ø 650	670-EWEC5320650	309 €	670-EWEC14540650	1.302 €	-	-	670-EWEC6130650	156 €	670-EWEC9720650	156 €
Ø 700	670-EWEC5320700	383 €	670-EWEC14540700	1.617 €	-	-	670-EWEC6130700	194 €	670-EWEC9720700	194 €
Ø 750	670-EWEC5320750	401 €	670-EWEC14540750	1.691 €	-	-	670-EWEC6130750	203 €	670-EWEC9720750	203 €
Ø 800	670-EWEC5320800	437 €	670-EWEC14540800	1.844 €	-	-	670-EWEC6130800	222 €	670-EWEC9720800	222 €

Soporte de carga regulable
L=220 mm

Abrazadera de unión 1.0

Abrazadera fijación
pared sencillaAbrazadera fijación pared
regulable 50-80 mmAbrazadera fijación pared
fija

Ø 80	670-EWEC3790080	38 €	EW450080	4 €	EW5350080	7 €	EW5560080	19 €	-	-
Ø 100	670-EWEC3790100	42 €	EW450100	4 €	EW5350100	9 €	EW5560100	21 €	-	-
Ø 130	670-EWEC3790130	46 €	EW450130	4 €	EW5350130	9 €	EW5560130	23 €	-	-
Ø 150	670-EWEC3790150	57 €	EW450150	5 €	EW5350150	12 €	EW5560150	24 €	-	-
Ø 180	670-EWEC3790180	69 €	EW450180	6 €	EW5350180	16 €	EW5560180	24 €	-	-
Ø 200	670-EWEC3790200	78 €	EW450200	7 €	EW5350200	18 €	EW5560200	28 €	-	-
Ø 250	670-EWEC3790250	99 €	EW450250	13 €	-	-	EW5560250	37 €	-	-
Ø 300	670-EWEC3790300	119 €	EW450300	16 €	-	-	EW5560300	39 €	-	-
Ø 350	670-EWEC3790350	130 €	EW450350	18 €	-	-	EW5560350	42 €	-	-
Ø 400	670-EWEC3790400	144 €	EW450400	23 €	-	-	EW5560400	54 €	-	-
Ø 450	670-EWEC3790450	207 €	EW450450	26 €	-	-	EW5560450	60 €	-	-
Ø 500	670-EWEC3790500	289 €	EW450500	29 €	-	-	-	-	EW556F0500	76 €
Ø 550	670-EWEC3790550	417 €	EW450550	31 €	-	-	-	-	EW556F0550	95 €
Ø 600	670-EWEC3790600	453 €	EW450600	36 €	-	-	-	-	EW556F0600	114 €
Ø 650	670-EWEC3790650	481 €	EW450650	39 €	-	-	-	-	EW556F0650	124 €
Ø 700	670-EWEC3790700	596 €	EW450700	47 €	-	-	-	-	EW556F0700	161 €
Ø 750	670-EWEC3790750	624 €	EW450750	57 €	-	-	-	-	EW556F0750	197 €
Ø 800	670-EWEC3790800	681 €	EW450800	64 €	-	-	-	-	EW556F0800	220 €

Base de abrazadera
distanciadora*

Alas distanciadoras A*



Alas distanciadoras B*



Alas distanciadoras C*



Alas distanciadoras D*

Ø 80	EW14620080	24 €				
Ø 100	EW14620100	25 €				
Ø 130	EW14620130	28 €				
Ø 150	EW14620150	30 €				
Ø 180	EW14620180	32 €				
Ø 200	EW14620200	35 €				
Ø 250	EW14620250	62 €				
Ø 300	EW14620300	84 €				
Ø 350	EW14620350	114 €				
Ø 400	EW14620400	148 €	665-ZUWA1462A	29 €	665-ZUWA1462B	40 €
Ø 450	EW14620450	184 €				
Ø 500	EW14620500	201 €				
Ø 550	EW14620550	224 €				
Ø 600	EW14620600	253 €				
Ø 650	EW14620650	273 €				
Ø 700	EW14620700	352 €				
Ø 750	EW14620750	360 €				
Ø 800	EW14620800	483 €				



*Consultar página 203 para ver distancias de separación.



Sistema EW-ECO 304



Abrazadera de amarre por tornillo



Abrazadera de araña



Abrazadera forjado inox



Abrazadera de soporte



Abrazadera de descenso

Ø 80	EW10630080	16 €	EW400080	6 €	EW620080	11 €	-	-	EW40D0080	9 €
Ø 100	EW10630100	18 €	EW400100	6 €	EW620100	13 €	-	-	EW40D0100	9 €
Ø 130	EW10630130	20 €	EW400130	6 €	EW620130	16 €	-	-	EW40D0130	9 €
Ø 150	EW10630150	22 €	EW400150	6 €	EW620150	19 €	-	-	EW40D0150	12 €
Ø 180	EW10630180	24 €	EW400180	9 €	EW620180	26 €	EW8580180	90 €	EW40D0180	15 €
Ø 200	EW10630200	26 €	EW400200	9 €	EW620200	29 €	EW8580200	90 €	EW40D0200	17 €
Ø 250	EW10630250	31 €	EW400250	16 €	EW620250	31 €	EW8580250	114 €	EW40D0250	25 €
Ø 300	EW10630300	40 €	EW400300	18 €	EW620300	36 €	EW8580300	124 €	EW40D0300	30 €
Ø 350	EW10630350	45 €	EW400350	21 €	EW620350	41 €	EW8580350	136 €	EW40D0350	34 €
Ø 400	EW10630400	52 €	EW400400	23 €	EW620400	45 €	EW8580400	166 €	EW40D0400	45 €
Ø 450	EW10630450	59 €	EW400450	25 €	-	-	EW8580450	197 €	EW40D0450	52 €
Ø 500	EW10630500	65 €	EW400500	34 €	-	-	EW8580500	217 €	EW40D0500	57 €
Ø 550	EW10630550	71 €	EW400550	45 €	-	-	EW8580550	247 €	EW40D0550	61 €
Ø 600	EW10630600	78 €	EW400600	60 €	-	-	EW8580600	279 €	EW40D0600	72 €
Ø 650	EW10630650	85 €	EW400650	65 €	-	-	EW8580650	302 €	EW40D0650	76 €
Ø 700	EW10630700	93 €	EW400700	84 €	-	-	EW8580700	392 €	EW40D0700	93 €
Ø 750	EW10630750	102 €	EW400750	101 €	-	-	EW8580750	479 €	EW40D0750	114 €
Ø 800	EW10630800	110 €	EW400800	115 €	-	-	EW8580800	535 €	EW40D0800	126 €



Soporte de techo



Abrazadera con doble pértiga telescópica



Abrazadera vientos

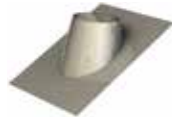
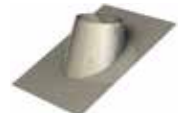


Pasamuros



Cubreaguas plano inox

Ø 80	EW9360080	18 €	-	-	EW420080	6 €	EW9870080	19 €	EW11280080	89 €
Ø 100	EW9360100	20 €	-	-	EW420100	6 €	EW9870100	23 €	EW11280100	90 €
Ø 130	EW9360130	21 €	EW1910130	89 €	EW420130	7 €	EW9870130	24 €	EW11280130	91 €
Ø 150	EW9360150	25 €	EW1910150	91 €	EW420150	9 €	EW9870150	25 €	EW11280150	92 €
Ø 180	EW9360180	31 €	EW1910180	96 €	EW420180	13 €	EW9870180	32 €	EW11280180	104 €
Ø 200	EW9360200	34 €	EW1910200	106 €	EW420200	16 €	EW9870200	32 €	EW11280200	114 €
Ø 250	EW9360250	44 €	EW1910250	120 €	EW420250	18 €	EW9870250	40 €	EW11280250	130 €
Ø 300	EW9360300	52 €	EW1910300	143 €	EW420300	21 €	EW9870300	51 €	EW11280300	143 €
Ø 350	EW9360350	57 €	EW1910350	153 €	EW420350	23 €	EW9870350	57 €	EW11280350	159 €
Ø 400	EW9360400	64 €	EW1910400	168 €	EW420400	25 €	EW9870400	74 €	EW11280400	175 €
Ø 450	EW9360450	89 €	EW1910450	234 €	EW420450	34 €	EW9870450	96 €	EW11280450	189 €
Ø 500	EW9360500	115 €	EW1910500	304 €	EW420500	45 €	EW9870500	125 €	EW11280500	216 €
Ø 550	EW9360550	148 €	EW1910550	397 €	EW420550	60 €	EW9870550	136 €	EW11280550	239 €
Ø 600	EW9360600	161 €	EW1910600	430 €	EW420600	65 €	EW9870600	150 €	EW11280600	269 €
Ø 650	EW9360650	175 €	EW1910650	471 €	EW420650	71 €	EW9870650	167 €	EW11280650	302 €
Ø 700	EW9360700	202 €	EW1910700	536 €	EW420700	93 €	EW9870700	208 €	EW11280700	338 €
Ø 750	EW9360750	226 €	EW1910750	600 €	EW420750	114 €	EW9870750	245 €	EW11280750	360 €
Ø 800	EW9360800	259 €	EW1910800	693 €	EW420800	125 €	EW9870800	286 €	EW11280800	377 €

Cubreaguas plomo
0° - 5°Cubreaguas plomo
5° - 25°Cubreaguas plomo
25° - 45°Cubreaguas
5° - 25° aluminioCubreaguas
25° - 45° aluminio

Ø 80	EW9370080	124 €	EW9380080	124 €	EW9390080	214 €	EW938AL0080	113 €	EW939AL0080	116 €
Ø 100	EW9370100	125 €	EW9380100	125 €	EW9390100	218 €	EW938AL0100	119 €	EW939AL0100	123 €
Ø 130	EW9370130	126 €	EW9380130	126 €	EW9390130	220 €	EW938AL0130	127 €	EW939AL0130	134 €
Ø 150	EW9370150	127 €	EW9380150	127 €	EW9390150	222 €	EW938AL0150	132 €	EW939AL0150	143 €
Ø 180	EW9370180	144 €	EW9380180	144 €	EW9390180	233 €	EW938AL0180	145 €	EW939AL0180	154 €
Ø 200	EW9370200	159 €	EW9380200	159 €	EW9390200	237 €	EW938AL0200	156 €	EW939AL0200	165 €
Ø 250	EW9370250	180 €	EW9380250	180 €	EW9390250	247 €	EW938AL0250	173 €	EW939AL0250	188 €
Ø 300	EW9370300	199 €	EW9380300	199 €	EW9390300	257 €	EW938AL0300	194 €	EW939AL0300	204 €
Ø 350	EW9370350	221 €	EW9380350	221 €	EW9390350	265 €	EW938AL0350	215 €	EW939AL0350	238 €
Ø 400	EW9370400	243 €	EW9380400	243 €	EW9390400	279 €	EW938AL0400	240 €	EW939AL0400	267 €
Ø 450	EW9370450	263 €	EW9380450	263 €	EW9390450	333 €	EW938AL0450	268 €	EW939AL0450	302 €
Ø 500	EW9370500	300 €	EW9380500	300 €	EW9390500	380 €	EW938AL0500	300 €	EW939AL0500	336 €
Ø 550	EW9370550	331 €	EW9380550	331 €	EW9390550	425 €	EW938AL0550	323 €	EW939AL0550	374 €
Ø 600	EW9370600	373 €	EW9380600	373 €	EW9390600	476 €	EW938AL0600	353 €	EW939AL0600	406 €
Ø 650	EW9370650	420 €	EW9380650	420 €	EW9390650	534 €	EW938AL0650	380 €	EW939AL0650	449 €
Ø 700	EW9370700	470 €	EW9380700	470 €	EW9390700	598 €	EW938AL0700	416 €	EW939AL0700	517 €
Ø 750	EW9370750	500 €	EW9380750	500 €	EW9390750	637 €	EW938AL0750	452 €	EW939AL0750	579 €
Ø 800	EW9370800	523 €	EW9380800	523 €	EW9390800	665 €	EW938AL0800	540 €	EW939AL0800	691 €



*Precio unidad. u/c= unidad caja



Collarín antitormenta

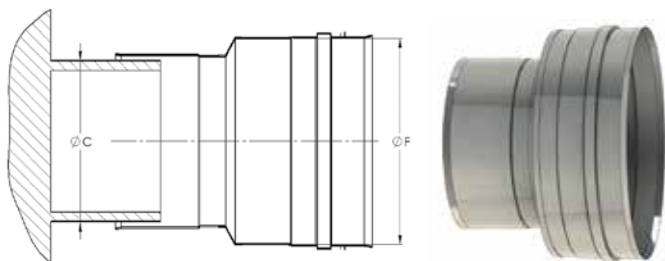
Junta de estanqueidad
(T<200°C)

u/c

Ø 80	EW3070080	16 €	25	EW260080	3 €*
Ø 100	EW3070100	17 €	25	EW260100	3 €*
Ø 130	EW3070130	18 €	25	EW260130	3 €*
Ø 150	EW3070150	21 €	25	EW260150	3 €*
Ø 180	EW3070180	25 €	25	EW260180	4 €*
Ø 200	EW3070200	29 €	25	EW260200	5 €*
Ø 250	EW3070250	36 €		EW260250	7 €
Ø 300	EW3070300	43 €		EW260300	9 €
Ø 350	EW3070350	47 €		EW260350	11 €
Ø 400	EW3070400	51 €		EW260400	12 €
Ø 450	EW3070450	71 €		EW260450	13 €
Ø 500	EW3070500	93 €		EW260500	15 €
Ø 550	EW3070550	121 €		EW260550	17 €
Ø 600	EW3070600	130 €		EW260600	19 €
Ø 650	EW3070650	144 €		EW260650	22 €
Ø 700	EW3070700	164 €		EW260700	25 €
Ø 750	EW3070750	182 €		EW260750	28 €
Ø 800	EW3070800	211 €		EW260800	30 €



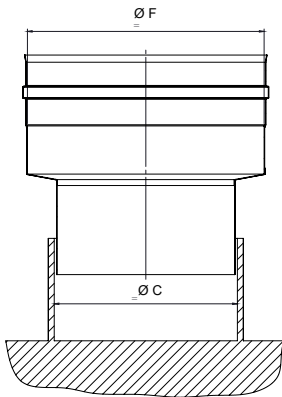
ADAPTADOR CALDERA HEMBRA



CÓDIGO	ØC CALDERA	ØF CHIMENEA	€
670-EWEC37H00800080	78 a 82	80	14 €
670-EWEC37H00800100	78 a 82	100	33 €
670-EWEC37H00800130	78 a 82	130	34 €
670-EWEC37H01000080	98 a 102	80	33 €
670-EWEC37H01000100	98 a 102	100	15 €
670-EWEC37H01000130	98 a 102	130	34 €
670-EWEC37H01000150	98 a 102	150	40 €
670-EWEC37H0100080	108 a 112	80	33 €
670-EWEC37H01100100	108 a 112	100	35 €
670-EWEC37H01100130	108 a 112	130	34 €
670-EWEC37H01100150	108 a 112	150	40 €
670-EWEC37H01200080	118 a 122	80	34 €
670-EWEC37H01200100	118 a 122	100	35 €
670-EWEC37H01200130	118 a 122	130	34 €
670-EWEC37H01200150	118 a 122	150	40 €
670-EWEC37H01250080	123 a 127	80	34 €
670-EWEC37H01250100	123 a 127	100	35 €
670-EWEC37H01250130	123 a 127	130	16 €
670-EWEC37H01250150	123 a 127	150	40 €
670-EWEC37H01300080	128 a 132	80	34 €
670-EWEC37H01300100	128 a 132	100	35 €
670-EWEC37H01300130	128 a 132	130	16 €
670-EWEC37H01300150	128 a 132	150	41 €
670-EWEC37H01300180	128 a 132	180	48 €
670-EWEC37H01350080	133 a 137	80	49 €
670-EWEC37H01350100	133 a 137	100	44 €
670-EWEC37H01350130	133 a 137	130	16 €
670-EWEC37H01350150	133 a 137	150	41 €
670-EWEC37H01350180	133 a 137	180	48 €
670-EWEC37H01400080	138 a 142	80	78 €
670-EWEC37H01400100	138 a 142	100	44 €
670-EWEC37H01400130	138 a 142	130	44 €
670-EWEC37H01400150	138 a 142	150	18 €
670-EWEC37H01400180	138 a 142	180	48 €
670-EWEC37H01500080	148 a 152	80	78 €
670-EWEC37H01500100	148 a 152	100	44 €
670-EWEC37H01500130	148 a 152	130	44 €
670-EWEC37H01500150	148 a 152	150	18 €
670-EWEC37H01500180	148 a 152	180	49 €
670-EWEC37H01500200	148 a 152	200	56 €
670-EWEC37H01600080	158 a 162	80	91 €
670-EWEC37H01600100	158 a 162	100	52 €
670-EWEC37H01600130	158 a 162	130	52 €
670-EWEC37H01600150	158 a 162	150	18 €
670-EWEC37H01600180	158 a 162	180	49 €
670-EWEC37H01600200	158 a 162	200	56 €
670-EWEC37H01750080	173 a 177	80	91 €

CÓDIGO	ØC CALDERA	ØF CHIMENEA	€
670-EWEC37H01750100	173 a 177	100	52 €
670-EWEC37H01750130	173 a 177	130	52 €
670-EWEC37H01750150	173 a 177	150	50 €
670-EWEC37H01750180	173 a 177	180	22 €
670-EWEC37H01750200	173 a 177	200	56 €
670-EWEC37H01800080	178 a 182	80	91 €
670-EWEC37H01800100	178 a 182	100	52 €
670-EWEC37H01800130	178 a 182	130	52 €
670-EWEC37H01800150	178 a 182	150	50 €
670-EWEC37H01800180	178 a 182	180	22 €
670-EWEC37H01800200	178 a 182	200	57 €
670-EWEC37H01800250	178 a 182	250	60 €
670-EWEC37H02000150	198 a 202	150	57 €
670-EWEC37H02000180	198 a 202	180	56 €
670-EWEC37H02000200	198 a 202	200	25 €
670-EWEC37H02000250	198 a 202	250	61 €
670-EWEC37H02000300	198 a 202	300	78 €
670-EWEC37H02250180	223 a 227	180	59 €
670-EWEC37H02250200	223 a 227	200	59 €
670-EWEC37H02250250	223 a 227	250	61 €
670-EWEC37H02250300	223 a 227	300	78 €
670-EWEC37H02500180	248 a 252	180	59 €
670-EWEC37H02500200	248 a 252	200	59 €
670-EWEC37H02500250	248 a 252	250	30 €
670-EWEC37H02500300	248 a 252	300	80 €
670-EWEC37H02500350	248 a 252	350	83 €
670-EWEC37H03000200	298 a 302	200	78 €
670-EWEC37H03000250	298 a 302	250	82 €
670-EWEC37H03000300	298 a 302	300	34 €
670-EWEC37H03000350	298 a 302	350	84 €
670-EWEC37H03000400	298 a 302	400	99 €
670-EWEC37H03500250	348 a 352	250	93 €
670-EWEC37H03500300	348 a 352	300	94 €
670-EWEC37H03500350	348 a 352	350	40 €
670-EWEC37H03500400	348 a 352	400	102 €
670-EWEC37H03500450	348 a 352	450	162 €
670-EWEC37H04000300	398 a 402	300	103 €
670-EWEC37H04000350	398 a 402	350	98 €
670-EWEC37H04000400	398 a 402	400	44 €
670-EWEC37H04000450	398 a 402	450	164 €
670-EWEC37H04000500	398 a 402	500	221 €
670-EWEC37H04500350	448 a 452	350	134 €
670-EWEC37H04500400	448 a 452	400	143 €
670-EWEC37H04500450	448 a 452	450	61 €
670-EWEC37H04500500	448 a 452	500	224 €
670-EWEC37H04500550	448 a 452	550	402 €
670-EWEC37H05000400	498 a 502	400	145 €
670-EWEC37H05000450	498 a 502	450	170 €
670-EWEC37H05000500	498 a 502	500	86 €
670-EWEC37H05000550	498 a 502	550	405 €
670-EWEC37H05000600	498 a 502	600	362 €
670-EWEC37H05500450	548 a 552	450	249 €
670-EWEC37H05500500	548 a 552	500	332 €
670-EWEC37H05500550	548 a 552	550	120 €
670-EWEC37H05500600	548 a 552	600	364 €
670-EWEC37H05500650	548 a 552	650	391 €
670-EWEC37H06000500	598 a 602	500	343 €
670-EWEC37H06000550	598 a 602	550	422 €
670-EWEC37H06000600	598 a 602	600	120 €
670-EWEC37H06000650	598 a 602	650	394 €
670-EWEC37H06000700	598 a 602	700	421 €
670-EWEC37H06500650	648 a 652	650	130 €
670-EWEC37H06500700	648 a 652	700	424 €
670-EWEC37H06500750	648 a 652	750	451 €
670-EWEC37H07000700	698 a 702	700	139 €
670-EWEC37H07000750	698 a 702	750	453 €
670-EWEC37H07000800	698 a 702	800	481 €
670-EWEC37H07500750	748 a 752	750	151 €
670-EWEC37H07500800	748 a 752	800	483 €
670-EWEC37H08000800	798 a 802	800	161 €

ADAPTADOR CALDERA MACHO

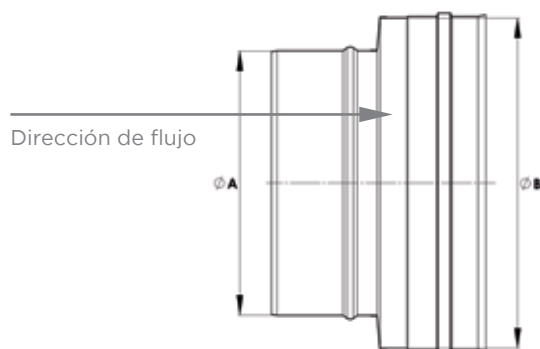


CÓDIGO	ØC CALDERA	ØF CHIMENEA	€
670-EWEC37M00800080	78 a 82	80	14 €
670-EWEC37M00800100	78 a 82	100	33 €
670-EWEC37M00800130	78 a 82	130	34 €
670-EWEC37M01000080	98 a 102	80	33 €
670-EWEC37M01000100	98 a 102	100	15 €
670-EWEC37M01000130	98 a 102	130	34 €
670-EWEC37M01000150	98 a 102	150	40 €
670-EWEC37M01000080	108 a 112	80	33 €
670-EWEC37M01100100	108 a 112	100	35 €
670-EWEC37M01100130	108 a 112	130	34 €
670-EWEC37M01100150	108 a 112	150	40 €
670-EWEC37M01200080	118 a 122	80	34 €
670-EWEC37M01200100	118 a 122	100	35 €
670-EWEC37M01200130	118 a 122	130	34 €
670-EWEC37M01200150	118 a 122	150	40 €
670-EWEC37M01250080	123 a 127	80	34 €
670-EWEC37M01250100	123 a 127	100	35 €
670-EWEC37M01250130	123 a 127	130	16 €
670-EWEC37M01250150	123 a 127	150	40 €
670-EWEC37M01300080	128 a 132	80	34 €
670-EWEC37M01300100	128 a 132	100	35 €
670-EWEC37M01300130	128 a 132	130	16 €
670-EWEC37M01300150	128 a 132	150	41 €
670-EWEC37M01300180	128 a 132	180	48 €
670-EWEC37M01350080	133 a 137	80	49 €
670-EWEC37M01350100	133 a 137	100	44 €
670-EWEC37M01350130	133 a 137	130	16 €
670-EWEC37M01350150	133 a 137	150	41 €
670-EWEC37M01350180	133 a 137	180	48 €
670-EWEC37M01400080	138 a 142	80	78 €
670-EWEC37M01400100	138 a 142	100	44 €
670-EWEC37M01400130	138 a 142	130	44 €
670-EWEC37M01400150	138 a 142	150	18 €
670-EWEC37M01400180	138 a 142	180	48 €
670-EWEC37M01500080	148 a 152	80	78 €
670-EWEC37M01500100	148 a 152	100	44 €
670-EWEC37M01500130	148 a 152	130	44 €
670-EWEC37M01500150	148 a 152	150	18 €
670-EWEC37M01500180	148 a 152	180	49 €
670-EWEC37M01500200	148 a 152	200	56 €
670-EWEC37M01600080	158 a 162	80	91 €
670-EWEC37M01600100	158 a 162	100	52 €
670-EWEC37M01600130	158 a 162	130	52 €
670-EWEC37M01600150	158 a 162	150	18 €
670-EWEC37M01600180	158 a 162	180	49 €
670-EWEC37M01600200	158 a 162	200	56 €
670-EWEC37M01750080	173 a 177	80	91 €

CÓDIGO	ØC CALDERA	ØF CHIMENEA	€
670-EWEC37M01750100	173 a 177	100	52 €
670-EWEC37M01750130	173 a 177	130	52 €
670-EWEC37M01750150	173 a 177	150	50 €
670-EWEC37M01750180	173 a 177	180	22 €
670-EWEC37M01750200	173 a 177	200	56 €
670-EWEC37M01800080	178 a 182	80	91 €
670-EWEC37M01800100	178 a 182	100	52 €
670-EWEC37M01800130	178 a 182	130	52 €
670-EWEC37M01800150	178 a 182	150	50 €
670-EWEC37M01800180	178 a 182	180	22 €
670-EWEC37M01800200	178 a 182	200	57 €
670-EWEC37M01800250	178 a 182	250	60 €
670-EWEC37M02000150	198 a 202	150	57 €
670-EWEC37M02000180	198 a 202	180	56 €
670-EWEC37M02000200	198 a 202	200	25 €
670-EWEC37M02000250	198 a 202	250	61 €
670-EWEC37M02000300	198 a 202	300	78 €
670-EWEC37M02250180	223 a 227	180	59 €
670-EWEC37M02250200	223 a 227	200	59 €
670-EWEC37M02250250	223 a 227	250	61 €
670-EWEC37M02250300	223 a 227	300	78 €
670-EWEC37M02500180	248 a 252	180	59 €
670-EWEC37M02500200	248 a 252	200	59 €
670-EWEC37M02500250	248 a 252	250	30 €
670-EWEC37M02500300	248 a 252	300	80 €
670-EWEC37M02500350	248 a 252	350	83 €
670-EWEC37M03000200	298 a 302	200	78 €
670-EWEC37M03000250	298 a 302	250	82 €
670-EWEC37M03000300	298 a 302	300	34 €
670-EWEC37M03000350	298 a 302	350	84 €
670-EWEC37M03000400	298 a 302	400	99 €
670-EWEC37M03500250	348 a 352	250	93 €
670-EWEC37M03500300	348 a 352	300	94 €
670-EWEC37M03500350	348 a 352	350	40 €
670-EWEC37M03500400	348 a 352	400	102 €
670-EWEC37M03500450	348 a 352	450	162 €
670-EWEC37M04000300	398 a 402	300	103 €
670-EWEC37M04000350	398 a 402	350	98 €
670-EWEC37M04000400	398 a 402	400	44 €
670-EWEC37M04000450	398 a 402	450	164 €
670-EWEC37M04000500	398 a 402	500	221 €
670-EWEC37M04500350	448 a 452	350	134 €
670-EWEC37M04500400	448 a 452	400	143 €
670-EWEC37M04500450	448 a 452	450	61 €
670-EWEC37M04500500	448 a 452	500	224 €
670-EWEC37M04500550	448 a 452	550	402 €
670-EWEC37M05000400	498 a 502	400	145 €
670-EWEC37M05000450	498 a 502	450	170 €
670-EWEC37M05000500	498 a 502	500	86 €
670-EWEC37M05000550	498 a 502	550	405 €
670-EWEC37M05000600	498 a 502	600	362 €
670-EWEC37M05500450	548 a 552	450	249 €
670-EWEC37M05500500	548 a 552	500	332 €
670-EWEC37M05500550	548 a 552	550	120 €
670-EWEC37M05500600	548 a 552	600	364 €
670-EWEC37M05500650	548 a 552	650	391 €
670-EWEC37M06000500	598 a 602	500	343 €
670-EWEC37M06000550	598 a 602	550	422 €
670-EWEC37M06000600	598 a 602	600	120 €
670-EWEC37M06000650	598 a 602	650	394 €
670-EWEC37M06000700	598 a 602	700	421 €
670-EWEC37M06500650	648 a 652	650	130 €
670-EWEC37M06500700	648 a 652	700	424 €
670-EWEC37M06500750	648 a 652	750	451 €
670-EWEC37M07000700	698 a 702	700	139 €
670-EWEC37M07000750	698 a 702	750	453 €
670-EWEC37M07000800	698 a 702	800	481 €
670-EWEC37M07500750	748 a 752	750	151 €
670-EWEC37M07500800	748 a 752	800	483 €
670-EWEC37M08000800	798 a 802	800	161 €



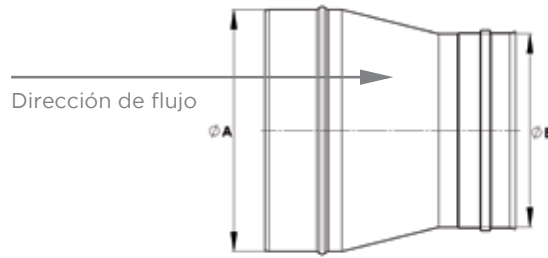
AMPLIACIONES



CÓDIGO	Ø A	Ø B	€
670-EWECA00800100	80	100	31 €
670-EWECA00800130	80	130	45 €
670-EWECA00800150	80	150	56 €
670-EWECA00800180	80	180	68 €
670-EWECA01000130	100	130	43 €
670-EWECA01000150	100	150	53 €
670-EWECA01000180	100	180	65 €
670-EWECA01000200	100	200	82 €
670-EWECA01300150	130	150	46 €
670-EWECA01300180	130	180	60 €
670-EWECA01300200	130	200	76 €
670-EWECA01300250	130	250	93 €
670-EWECA01300300	130	300	119 €
670-EWECA01500180	150	180	55 €
670-EWECA01500200	150	200	73 €
670-EWECA01500250	150	250	88 €
670-EWECA01500300	150	300	113 €
670-EWECA01500350	150	350	136 €
670-EWECA01800200	180	200	66 €
670-EWECA01800250	180	250	85 €
670-EWECA01800300	180	300	108 €
670-EWECA01800350	180	350	131 €
670-EWECA01800400	180	400	167 €
670-EWECA02000250	200	250	77 €
670-EWECA02000300	200	300	103 €
670-EWECA02000350	200	350	126 €
670-EWECA02000400	200	400	159 €
670-EWECA02000450	200	450	179 €
670-EWECA02500300	250	300	95 €
670-EWECA02500350	250	350	121 €
670-EWECA02500400	250	400	153 €
670-EWECA02500450	250	450	171 €
670-EWECA02500500	250	500	188 €
670-EWECA03000350	300	350	109 €
670-EWECA03000400	300	400	148 €
670-EWECA03000450	300	450	164 €
670-EWECA03000500	300	500	181 €

CÓDIGO	Ø A	Ø B	€
670-EWECA03000550	300	550	208 €
670-EWECA03500400	350	400	133 €
670-EWECA03500450	350	450	156 €
670-EWECA03500500	350	500	174 €
670-EWECA03500550	350	550	200 €
670-EWECA03500600	350	600	214 €
670-EWECA04000450	400	450	144 €
670-EWECA04000500	400	500	165 €
670-EWECA04000550	400	550	192 €
670-EWECA04000600	400	600	206 €
670-EWECA04000650	400	650	227 €
670-EWECA04500500	450	500	151 €
670-EWECA04500550	450	550	184 €
670-EWECA04500600	450	600	197 €
670-EWECA04500650	450	650	219 €
670-EWECA04500700	450	700	281 €
670-EWECA05000550	500	550	167 €
670-EWECA05000600	500	600	188 €
670-EWECA05000650	500	650	209 €
670-EWECA05000700	500	700	271 €
670-EWECA05000750	500	750	294 €
670-EWECA05500600	550	600	171 €
670-EWECA05500650	550	650	200 €
670-EWECA05500700	550	700	258 €
670-EWECA05500750	550	750	282 €
670-EWECA05500800	550	800	322 €
670-EWECA06000650	600	650	182 €
670-EWECA06000700	600	700	249 €
670-EWECA06000750	600	750	272 €
670-EWECA06000800	600	800	309 €
670-EWECA06500700	650	700	225 €
670-EWECA06500750	650	750	259 €
670-EWECA06500800	650	800	296 €
670-EWECA07000750	700	750	235 €
670-EWECA07000800	700	800	282 €
670-EWECA07500800	750	800	257 €

REDUCCIONES



CÓDIGO	Ø A	Ø B	€
670-EWECR01000080	100	80	31 €
670-EWECR01300080	130	80	45 €
670-EWECR01300100	130	100	43 €
670-EWECR01500080	150	80	56 €
670-EWECR01500100	150	100	53 €
670-EWECR01500130	150	130	46 €
670-EWECR01800080	180	80	68 €
670-EWECR01800100	180	100	65 €
670-EWECR01800130	180	130	60 €
670-EWECR01800150	180	150	55 €
670-EWECR02000100	200	100	82 €
670-EWECR02000130	200	130	76 €
670-EWECR02000150	200	150	73 €
670-EWECR02000180	200	180	66 €
670-EWECR02500130	250	130	93 €
670-EWECR02500150	250	150	88 €
670-EWECR02500180	250	180	85 €
670-EWECR02500200	250	200	77 €
670-EWECR03000130	300	130	119 €
670-EWECR03000150	300	150	113 €
670-EWECR03000180	300	180	108 €
670-EWECR03000200	300	200	103 €
670-EWECR03000250	300	250	95 €
670-EWECR03500150	350	150	136 €
670-EWECR03500180	350	180	131 €
670-EWECR03500200	350	200	126 €
670-EWECR03500250	350	250	121 €
670-EWECR03500300	350	300	109 €
670-EWECR04000180	400	180	167 €
670-EWECR04000200	400	200	159 €
670-EWECR04000250	400	250	153 €
670-EWECR04000300	400	300	148 €
670-EWECR04000350	400	350	133 €
670-EWECR04500200	450	200	179 €
670-EWECR04500250	450	250	171 €
670-EWECR04500300	450	300	164 €
670-EWECR04500350	450	350	156 €

CÓDIGO	Ø A	Ø B	€
670-EWECR04500400	450	400	144 €
670-EWECR05000250	500	250	188 €
670-EWECR05000300	500	300	181 €
670-EWECR05000350	500	350	174 €
670-EWECR05000400	500	400	165 €
670-EWECR05000450	500	450	151 €
670-EWECR05500300	550	300	208 €
670-EWECR05500350	550	350	200 €
670-EWECR05500400	550	400	192 €
670-EWECR05500450	550	450	184 €
670-EWECR05500500	550	500	167 €
670-EWECR06000350	600	350	214 €
670-EWECR06000400	600	400	206 €
670-EWECR06000450	600	450	197 €
670-EWECR06000500	600	500	188 €
670-EWECR06000550	600	550	171 €
670-EWECR06500400	650	400	227 €
670-EWECR06500450	650	450	219 €
670-EWECR06500500	650	500	209 €
670-EWECR06500550	650	550	200 €
670-EWECR06500600	650	600	182 €
670-EWECR07000450	700	450	281 €
670-EWECR07000500	700	500	271 €
670-EWECR07000550	700	550	258 €
670-EWECR07000600	700	600	249 €
670-EWECR07000650	700	650	225 €
670-EWECR07500500	750	500	294 €
670-EWECR07500550	750	550	282 €
670-EWECR07500600	750	600	272 €
670-EWECR07500650	750	650	259 €
670-EWECR07500700	750	700	235 €
670-EWECR08000550	800	550	322 €
670-EWECR08000600	800	600	309 €
670-EWECR08000650	800	650	296 €
670-EWECR08000700	800	700	282 €
670-EWECR08000750	800	750	257 €



Sistema TWIN-ECO 316

Chimenea modular metálica para evacuación de humos y gases de los productos de la combustión y admisión de aire de doble pared concéntrica fabricada en acero inoxidable interior y exterior.



MATERIAL

Interior: AISI 316L
Exterior: AISI 304

ACABADO EXTERIOR

Brillante
Pintado negro exterior: consultar precios
Exterior galvanizado (sólo tramos rectos y desviaciones): consultar precios

ESPEORES (mm)

Pared interior: 0,4 mm
Pared exterior: 0,4 mm

DIÁMETROS DISPONIBLES (mm)

Ø80/125 - Ø100/150 - Ø130/200

SISTEMA DE UNIÓN

Conexión macho-hembra con **abrazadera de unión sencilla**



APLICACIONES

- Calderas de condensación estancas
- Instalación individual
- Circuito de entrada de aire y salida de humos aislado del interior de la vivienda



CARACTERÍSTICAS

- Temperatura de trabajo hasta 200°C
- Soldadura LÁSER en continuo en todas las piezas
- **Abrazadera de unión INCLUIDA**
- **Para condensación es necesaria la junta de condensación en las uniones y una pendiente mínima de 3° en tramos horizontales**

CERTIFICADO CE

0036 CPR 9174 031

CLASIFICACIONES CE (UNE-EN 1856-1)

T120 - P1 - W - V2 - L50040 - O(00) (con junta DW2526C)
T200 - N1 - W - V2 - L50040 - O(00)



TWIN-ECO 316

¿Necesitas asesoramiento técnico?

Solicita asesoramiento y/o presupuesto personalizado sin compromiso.

946 301 010

info@jeremias.com.es





Módulo recto 1.000 mm



Módulo recto 500 mm



Módulo recto 250 mm

Módulo recto regulable
320 - 480 mmTerminal horizontal
(cortable)

Ø 80	646-TWEC130080	93 €	646-TWEC140080	66 €	646-TWEC150080	48 €	646-TWEC500080	122 €	646-TWEC360080	169 €
Ø 100	646-TWEC130100	96 €	646-TWEC140100	69 €	646-TWEC150100	50 €	646-TWEC500100	131 €	646-TWEC360100	182 €
Ø 130	646-TWEC130130	99 €	646-TWEC140130	72 €	646-TWEC150130	51 €	646-TWEC500130	139 €	646-TWEC360130	190 €



Terminal horizontal corto



Terminal vertical



Terminal vertical corto



Te 87°



Te 90°

Ø 80	646-TWEC36C0080	152 €	646-TWEC3580080	192 €	646-TWEC358C0080	172 €	646-TWEC110080	161 €	646-TWEC3170080	136 €
Ø 100	646-TWEC36C0100	163 €	646-TWEC3580100	200 €	646-TWEC358C0100	181 €	646-TWEC110100	167 €	646-TWEC3170100	144 €
Ø 130	646-TWEC36C0130	172 €	646-TWEC3580130	205 €	646-TWEC358C0130	184 €	646-TWEC110130	174 €	646-TWEC3170130	147 €



Te 135°



Codo 45°



Codo 87°



Codo 90°



Módulo de inspección

Ø 80	646-TWEC120080	196 €	646-TWEC180080	66 €	646-TWEC640080	95 €	646-TWEC600080	95 €	646-TWEC510080	74 €
Ø 100	646-TWEC120100	203 €	646-TWEC180100	69 €	646-TWEC640100	99 €	646-TWEC600100	99 €	646-TWEC510100	66 €
Ø 130	646-TWEC120130	209 €	646-TWEC180130	72 €	646-TWEC640130	100 €	646-TWEC600130	100 €	646-TWEC510130	77 €

Colector de hollín
con desagüeColector interior
para sobrepresión
(incluye junta)Módulo de inspección
con tapa 40 Pa (N1)Módulo de inspección
con tapa 200Pa (P1)

Adaptador caldera coaxial

Ø 80	646-TWEC440080	31 €	680-SED244S0080	29 €	646-TWEC680080	120 €	646-TWEC5490080	153 €	646-TWEC1820080	37 €
Ø 100	646-TWEC440100	32 €	680-SED244S0100	31 €	646-TWEC680100	126 €	646-TWEC5490100	161 €	646-TWEC1820100	40 €
Ø 130	646-TWEC440130	37 €	680-SED244S0130	33 €	646-TWEC680130	128 €	646-TWEC5490130	164 €	646-TWEC1820130	45 €



Sistema TWIN-ECO 316



Adaptador caldera coaxial con toma muestras



Abrazadera de unión 1.0



Abrazadera fijación pared sencilla



Abrazadera fijación pared regulable 50-80 mm



Abrazadera de araña

∅ 80	646-TWEC1830080	74 €	TW450080	4 €	TW5350080	9 €	TW5560080	23 €	TW400080	6 €
∅ 100	646-TWEC1830100	66 €	TW450100	5 €	TW5350100	12 €	TW5560100	24 €	TW400100	6 €
∅ 130	646-TWEC1830130	77 €	TW450130	7 €	TW5350130	18 €	TW5560130	28 €	TW400130	9 €



Abrazadera forjado inox



Soporte de techo



Abrazadera vientos



Abrazadera con doble pértiga telescópica



Collarin antitormenta

∅ 80	TW620080	16 €	TW9360080	21 €	TW420080	7 €	TW1910080	89 €	TW3070080	18 €
∅ 100	TW620100	19 €	TW9360100	25 €	TW420100	9 €	TW1910100	91 €	TW3070100	21 €
∅ 130	TW620130	29 €	TW9360130	34 €	TW420130	16 €	TW1910130	106 €	TW3070130	29 €



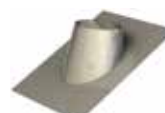
Cubreguas plano inox



Cubreguas plomo 0° - 5°



Cubreguas plomo 5° - 25°

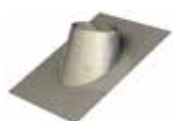


Cubreguas plomo 25° - 45°



Cubreguas 5° - 25° aluminio

∅ 80	TW11280080	91 €	TW9370080	126 €	TW9380080	126 €	TW9390080	220 €	TW938AL0080	127 €
∅ 100	TW11280100	92 €	TW9370100	127 €	TW9380100	127 €	TW9390100	222 €	TW938AL0100	132 €
∅ 130	TW11280130	114 €	TW9370130	159 €	TW9380130	159 €	TW9390130	237 €	TW938AL0130	156 €



Cubreguas 25° - 45° aluminio



Pasamuros

i *Precio unidad. u/c= unidad caja



Junta de condensación (T<120°C)

∅ 80	TW939AL0080	134 €	TW9870080	24 €	25	TW26C0080	3 €*
∅ 100	TW939AL0100	143 €	TW9870100	25 €	25	TW26C0100	3 €*
∅ 130	TW939AL0130	165 €	TW9870130	32 €	25	TW26C0130	3 €*



Sistema **TWIN-PL**

Chimenea modular concéntrica fabricada en polipropileno interior y acero pintado exterior para evacuación de humos y gases de combustión y admisión de aire.



MATERIAL

Interior: Polipropileno
Exterior: Acero pintado

ACABADO EXTERIOR

Pintado en blanco

DIÁMETROS DISPONIBLES (mm)

Ø60/100 - Ø80/125

SISTEMA DE UNIÓN

Conexión macho-hembra con **junta interior (incluida)** y abrazadera exterior (no incluida)



APLICACIONES

- Calderas de condensación



CARACTERÍSTICAS

- Extracción de humos y admisión de aire
- Temperatura de trabajo **hasta 120°C.**
- Opción AISI 304 sin pintar exterior (TWIN-P): + 20%
- Soldadura hot-plate según norma DVS 2207 T11
- Certificado para sobrepresión **hasta 5.000 Pa (H1)**

CERTIFICADO CE

0036 CPR 9174 043

CLASIFICACIONES CE (UNE-EN 14471)

T120 - H1 - O - W - 2 - O00 - I - E - LO



TWIN-PL



Sistema TWIN-PL



Módulo recto 2.000 mm



Módulo recto 1.000 mm



Módulo recto 500 mm



Módulo recto 250 mm



Módulo recto regulable
320 - 480 mm

ø 60	-	-	TWPL13060/100	54 €	TWPL14060/100	36 €	TWPL15060/100	28 €	TWPL50060/100	70 €
ø 80	TWPL339080/125	133 €	TWPL13080/125	57 €	TWPL14080/125	43 €	TWPL15080/125	34 €	TWPL50080/125	75 €



Codo 30°



Codo 45°



Codo 87°



Codo 87°
con puerta de inspección



Te 87°
con tapa de limpieza

ø 60	TWPL17060/100	48 €	TWPL18060/100	51 €	TWPL64060/100	55 €	TWPL67060/100	114 €	TWPL11060/100	101 €
ø 80	TWPL17080/125	50 €	TWPL18080/125	54 €	TWPL64080/125	59 €	TWPL67080/125	115 €	TWPL11080/125	102 €



Te 87° con tapa de limpieza
y conexión directa a caldera



Módulo de limpieza



Módulo condensados
vertical y horizontal



Elemento corto
con punto de inspección



Terminal vertical inox.

ø 60	TWPL308060/100	80 €	TWPL10060/100	71 €	TWPL1504060/100	84 €	TWPL51060/100	59 €	TWPL1941060/100	118 €
ø 80	TWPL308080/125	99 €	TWPL10080/125	72 €	TWPL1504080/125	85 €	TWPL51080/125	60 €	TWPL1941080/125	132 €



Terminal vertical blanco



Terminal vertical rojo



Terminal horizontal blanco



Terminal vertical negro



Adaptador caldera

ø 60	TWPL1942060/100	100 €	TWPL1943060/100	112 €	TWPL36060/100	100 €	TWPL1944060/100	114 €	TWPL182060/100	40 €
ø 80	TWPL1942080/125	117 €	TWPL1943080/125	126 €	TWPL36080/125	109 €	TWPL1944080/125	128 €	TWPL182080/125	42 €



Adaptador TW-PL a TW-P



Base soporte intermedio

ø 60	TWPL930060/100	30 €	TWPL07060/100	42 €
ø 80	TWPL930080/125	45 €	TWPL07080/125	52 €



Reducción concéntrica

ØA	ØB	CÓDIGO	€
80/125	60/100	TWPLR080/125-60/100	71 €
100/150	60/100	TWPLR100/150-60/100	93 €
100/150	80/125	TWPLR100/150-80/125	75 €



Ampliación concéntrica

ØA	ØB	CÓDIGO	€
60/100	80/125	TWPLE060/100-080/125	60 €
70/100	80/125	TWPLE070/100-080/125	65 €
80/125	100/150	TWPLE080/125-100/150	50 €



Sifón



Abrazadera de unión 1.0



Abrazadera fijación pared sencilla



Abrazadera fijación pared regulable 50 - 80 mm



Abrazadera de araña

Ø 60	130-PP46	18 €	TW450060	4 €	TW5350060	9 €	TW5560060	21 €	TW400060	6 €
Ø 80			TW450080	4 €	TW5350080	9 €	TW5560080	23 €	TW400080	6 €



Abrazadera forjado inox



Soporte de techo



Abrazadera con doble pértiga telescópica



Abrazadera vientos



Pasamuros

Ø 60	TW620060	13 €	TW9360060	20 €	-	-	TW420060	6 €	TW9870060	23 €
Ø 80	TW620080	16 €	TW9360080	25 €	TW1910100	89 €	TW420080	7 €	TW9870080	24 €



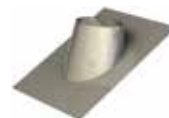
Cubreguas plano inox



Cubreguas plomo 0° - 5°



Cubreguas plomo 5° - 25°

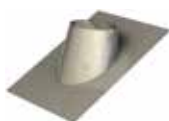


Cubreguas plomo 25° - 45°



Cubreguas 5° - 25° aluminio

Ø 60	TW11280060	90 €	TW9370060	125 €	TW9380060	125 €	TW9390060	218 €	TW938AL0060	119 €
Ø 80	TW11280080	91 €	TW9370080	126 €	TW9380080	126 €	TW9390080	220 €	TW938AL0080	127 €



Cubreguas 25° - 45° aluminio



Collarín antitormenta

Ø 60	TW939AL0060	123 €	TW3070060	17 €
Ø 80	TW939AL0080	134 €	TW3070080	18 €



Sistema **TWIN-PP**

Chimenea modular concéntrica fabricada en polipropileno interior y PVC exterior para evacuación de humos y gases de combustión y admisión de aire.

NEW



MATERIAL

Interior: Polipropileno
Exterior: PVC

DIÁMETROS DISPONIBLES (mm)

Ø60/100

SISTEMA DE UNIÓN

Conexión macho-hembra con **junta interior (incluida)**



APLICACIONES

- Calderas de condensación



CARACTERÍSTICAS

- Extracción de humos y admisión de aire
- Temperatura de trabajo hasta 120°C
- Certificado de sobrepresión hasta **200Pa**

CLASIFICACIONES CE (UNE-EN 1856-1)

T120 - P1 - O - W - 2 - O10 - LI - E - U/U0



Módulo recto 2000 mm



Módulo recto 1500 mm



Módulo recto 1000 mm



Módulo recto 500 mm



Módulo recto 250 mm

Ø 60	642-TWPP43960060	79 €	642-TWPP43950060	63 €	642-TWPP130060	35 €	642-TWPP140060	23 €	642-TWPP150060	22 €
------	------------------	------	------------------	------	----------------	------	----------------	------	----------------	------



Codo 45°



Codo 90°

Abrazadera fijación
pared sencilla

Ø 60	642-TWPP180060	25 €	642-TWPP600060	25 €	02-EW5350100	12 €
------	----------------	------	----------------	------	--------------	------

KIT COAXIAL PP

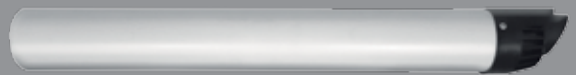
PIEZAS QUE COMPONEN EL KIT



+



+



*CODO 90°

X2 EMBELLECEDORES

TERMINAL HORIZONTAL

*Según el Kit el Codo varía



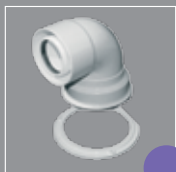
KIT 1



KIT 2



KIT 3



KIT 4



KIT 5



KIT 6



KIT 7

Ø	KIT	CODE		Nº KIT	€
60	KIT TWIN PP - Unical - Ferroli - Biasi - Joannes	642-TWPPK010060		KIT 1	62 €
60	KIT TWIN PP - Beretta - Riello - Sylber	642-TWPPK020060		KIT 2	67 €
60	KIT TWIN PP - Baxi - Argo - Roca - Viessmann	642-TWPPK030060		KIT 3	62 €
60	KIT TWIN PP - Bosch - Junkers - ELM Leblanc	642-TWPPK040060		KIT 4	75 €
60	KIT TWIN PP - Vaillant	642-TWPPK050060		KIT 5	75 €
60	KIT TWIN PP - Chaffoteaux - Ariston - Elco - Atlantic	642-TWPPK060060		KIT 6	82 €
60	KIT TWIN PP - Saunier Duval - Hermann	642-TWPPK070060		KIT 7	75 €



Sistema EW-PPS / EW-PPS-FLEX / CASCADA

Conducto de evacuación de humos y gases en simple pared fabricado en polipropileno.



MATERIAL

Polipropileno

ACABADO EXTERIOR

Negro

ESPEORES (mm)

2,0 mm

DIÁMETROS DISPONIBLES (mm)

Ø60 a Ø200

SISTEMA DE UNIÓN

Conexión macho-hembra con **junta interior de EPDM**



APLICACIONES

- Calderas de condensación de pequeño tamaño
- **Microgeneración en condensación**
- Instalación individual



CARACTERÍSTICAS

- Instalación por patinillo interior
- Temperatura de trabajo hasta 120°C
- **Soldadura hot-plate** según norma **DVS 2207 T11**
- Certificado para sobrepresión hasta **500Pa (H1) para microgeneración**

CERTIFICADO CE

0036 CPR 9174 043

CLASIFICACIONES CE (UNE-EN 14471)

T120 - H1 - O - W - 2 - O20 - I - E - L

T120 - P1 - O - W - 2 - O20 - I - E - L



EW-PPS



Sistema EW-PPS



Codo 87° con pie de apoyo y pie deslizante



Codo 87° con pie de apoyo



Codo con apoyo y pieza de conexión



Abrazadera de araña INOX



Abrazadera de araña PPS

∅ 60	130-PP06060	26 €	-	-	130-PP1234060	48 €	-	-	130-PP40060	10 €
∅ 80	130-PP06080	42 €	-	-	130-PP1234080	51 €	EW400080	6 €	130-PP40080	10 €
∅ 100	130-PP06100	56 €	-	-	130-PP1234100	71 €	EW400100	6 €	130-PP40100	13 €
∅ 110	130-PP06110	71 €	-	-	130-PP1234110	83 €	-	-	130-PP40110	19 €
∅ 125	130-PP06125	104 €	-	-	-	-	EW400125	6 €	130-PP40125	29 €
∅ 160	130-PP06160	122 €	-	-	-	-	-	-	-	-
∅ 200	-	-	130-PP06200	183 €	-	-	EW400200	9 €	-	-



Terminal placa con collarín INOX



Módulo de inspección



Módulo recto 2.000 mm



Módulo recto 1.000 mm



Módulo recto 500 mm

∅ 60	130-PP342060	82 €	130-PP30060	22 €	130-PP339060	25 €	130-PP02060	10 €	130-PP03060	8 €
∅ 80	130-PP342080	82 €	130-PP30080	28 €	130-PP339080	27 €	130-PP02080	14 €	130-PP03080	12 €
∅ 100	130-PP342100	95 €	130-PP30100	31 €	130-PP339100	39 €	130-PP02100	22 €	130-PP03100	17 €
∅ 110	130-PP342110	95 €	130-PP30110	45 €	130-PP339110	50 €	130-PP02110	28 €	130-PP03110	22 €
∅ 125	130-PP342125	124 €	130-PP30125	72 €	130-PP339125	63 €	130-PP02125	35 €	130-PP03125	28 €
∅ 160	130-PP342160	177 €	130-PP30160	96 €	130-PP339160	95 €	130-PP02160	52 €	130-PP03160	41 €
∅ 200	130-PP342200	198 €	130-PP30200	129 €	130-PP339200	179 €	130-PP02200	134 €	130-PP03200	107 €



Módulo recto 250 mm



Codo 15°



Codo 87° con inspección



Codo 90° con inspección



Codo 87°

∅ 60	130-PP04060	7 €	130-PP17060	14 €	130-PP23060	17 €	130-PP24060	24 €	130-PP22060	9 €
∅ 80	130-PP04080	9 €	130-PP17080	20 €	130-PP23080	23 €	130-PP24080	29 €	130-PP22080	10 €
∅ 100	130-PP04100	14 €	130-PP17100	22 €	130-PP23100	31 €	-	-	130-PP22100	11 €
∅ 110	130-PP04110	18 €	130-PP17110	33 €	130-PP23110	63 €	130-PP24110	63 €	130-PP22110	27 €
∅ 125	130-PP04125	23 €	130-PP17125	48 €	130-PP23125	99 €	130-PP24125	144 €	130-PP22125	40 €
∅ 160	130-PP04160	33 €	130-PP17160	90 €	130-PP23160	121 €	-	-	130-PP22160	71 €
∅ 200	130-PP04200	85 €	130-PP17200	155 €	130-PP23200	169 €	-	-	130-PP22200	152 €



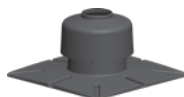
Sistema EW-PPS



Codo 30°



Codo 45°



Terminal PPS con placa



Collarín antitormenta INOX



Junta (EPDM)

Ø 60	130-PP18060	8 €	130-PP19060	8 €	130-PP837060	35 €	-	-	130-PP26060	3 €
Ø 80	130-PP18080	10 €	130-PP19080	10 €	130-PP837080	58 €	EW3070080	15 €	130-PP26080	4 €
Ø 100	130-PP18100	41 €	130-PP19100	17 €	130-PP837100	59 €	EW3070100	16 €	130-PP26100	3 €
Ø 110	130-PP18110	26 €	130-PP19110	26 €	130-PP837110	67 €	-	-	130-PP26110	7 €
Ø 125	130-PP18125	38 €	130-PP19125	38 €	130-PP837125	80 €	EW30700125	17 €	130-PP26125	9 €
Ø 160	130-PP18160	71 €	130-PP19160	71 €	130-PP837160	139 €	-	-	130-PP26160	14 €
Ø 200	130-PP18200	135 €	130-PP19200	135 €	130-PP837200	171 €	EW30700200	27 €	130-PP26200	20 €



Módulo toma de muestras 250 mm



Captador de condensados horizontal



Lubricante 75 ml sin cloruro



Limitador de temperatura de seguridad 120°C



Módulo de temperatura L250 mm con conexión para limitador de temperatura

Ø 60	130-PP112060	29 €	130-PP111060	39 €	130-PPGLEI	9 €	130-PP423	Consultar precios	130-PP432A060	98 €
Ø 80	130-PP112080	29 €	130-PP111080	48 €					130-PP432A080	100 €
Ø 100	130-PP112100	35 €	130-PP111100	58 €					130-PP432A100	107 €
Ø 110	130-PP112110	51 €	130-PP111110	79 €					130-PP432A110	112 €
Ø 125	130-PP112125	64 €	130-PP111125	77 €					130-PP432A125	141 €
Ø 160	130-PP112160	82 €	130-PP111160	104 €					130-PP432A160	152 €
Ø 200	130-PP112200	83 €	130-PP111200	162 €					130-PP432A200	164 €



Rejilla de protección para ventilación RAL 9016



Sifón



Compuerta antiretorno PPS Ø 80 mm con efecto sifón

Ø 60	130-PP21060	38 €	130-PP46	18 €	-	-	Válvula antiretorno para simple pared y chimeneas concéntricas. En instalaciones en cascada calculadas en sobrepresión es obligatorio el uso de válvulas antirretorno si las calderas no están ya provistas de ellas (siempre en posición vertical).
Ø 80	130-PP21080	41 €			130-PP1205080	54 €	
Ø 100	130-PP21100	41 €			-	-	
Ø 110	130-PP21110	45 €			-	-	
Ø 125	130-PP21125	64 €			-	-	
Ø 160	130-PP21160	70 €			-	-	
Ø 200	130-PP21200	104 €			-	-	



CONEXIÓN EN Y

D1	D2	CÓDIGO	€
80	80	130-PPHO080080	124 €
100	80	130-PPHO100080	145 €
125	100	130-PPHO125100	206 €
125	125	130-PPHO125125	289 €
160	100	130-PPHO160100	330 €
160	110	130-PPHO160110	436 €
160	125	130-PPHO160125	371 €
200	160	130-PPHO200160	412 €



AMPLIACIÓN CONCÉNTRICA

CÓDIGO	Ø M	Ø F	€
130-PPE060080	60	80	22 €
130-PPE063080	63	80	23 €
130-PPE070080	70	80	23 €
130-PPE075080	75	80	23 €
130-PPE080100	80	100	27 €
130-PPE080110	80	110	54 €
130-PPE080125	80	125	131 €
130-PPE100110	100	110	39 €
130-PPE100125	100	125	65 €
130-PPE100160	100	160	83 €
130-PPE110125	110	125	109 €
130-PPE125160	125	160	81 €
130-PPE160200	160	200	162 €

REDUCCIÓN CONCÉNTRICA

CÓDIGO	Ø M	Ø F	€
130-PPR080060	80	60	28 €
130-PPR100080	100	80	25 €
130-PPR110080	110	80	25 €
130-PPR110100	110	100	29 €
130-PPR125100	125	100	67 €
130-PPR125110	125	110	81 €
130-PPR130125	130	125	114 €
130-PPR150100	150	100	122 €
130-PPR150125	150	125	124 €
130-PPR160125	160	125	81 €



AMPLIACIÓN EXCÉNTRICA

CÓDIGO	Ø M	Ø F	€
130-PPE060080EX	60	80	25 €
130-PPE063080EX	63	80	41 €
130-PPE070080EX	70	80	41 €
130-PPE075080EX	75	80	41 €
130-PPE080100EX	80	100	50 €
130-PPE080110EX	80	110	71 €
130-PPE080125EX	80	125	81 €
130-PPE100110EX	100	110	71 €
130-PPE100125EX	100	125	65 €
130-PPE100160EX	100	160	148 €
130-PPE110125EX	110	125	63 €
130-PPE110160EX	110	160	110 €
130-PPE125160EX	125	160	81 €
130-PPE125200EX	125	200	128 €
130-PPE130160EX	130	160	147 €
130-PPE150160EX	150	160	140 €
130-PPE160200EX	160	200	96 €
130-PPE180200EX	180	200	162 €



Sistema EW-PPS-FLEX



Codo 87° con pie de apoyo y carril deslizante



Abrazadera centradora (1 unidad)



Abrazadera centradora (4 unidades)



Terminal placa con collarín INOX



Kit de montaje 1 (abrazadera y pasador)

Ø 60	130-PP06060	26 €	-	-	PPFLEX41060	42 €	130-PP342060	82 €	PPFLEX09060	16 €
Ø 80	130-PP06080	42 €	PPFLEX40080	20 €	PPFLEX41080	43 €	130-PP342080	82 €	PPFLEX09080	18 €
Ø 100	130-PP06100	56 €	PPFLEX40100	20 €	PPFLEX41100	45 €	130-PP342100	95 €	PPFLEX09100	24 €
Ø 125	130-PP06125	104 €	PPFLEX40125	29 €	-	-	130-PP342125	124 €	PPFLEX09125	35 €
Ø 160	130-PP06160	122 €	PPFLEX40160	29 €	-	-	130-PP342160	177 €	PPFLEX09160	39 €



Módulo de inspección



Tubo flexible 10 m



Tubo flexible 12.5 m



Tubo flexible 15 m



Tubo flexible 20 m

Ø 60	PPFLEX30060	57 €	PPFLEX02060/10	186 €	PPFLEX02060/12,5	227 €	PPFLEX02060/15	269 €	-	-
Ø 80	PPFLEX30080	66 €	PPFLEX02080/10	267 €	PPFLEX02080/12,5	329 €	PPFLEX02080/15	392 €	PPFLEX02080/20	671 €
Ø 100	PPFLEX30100	91 €	PPFLEX02100/10	389 €	PPFLEX02100/12,5	484 €	PPFLEX02100/15	579 €	-	-
Ø 125	PPFLEX30125	224 €	-	-	-	-	PPFLEX02125/15	1.132 €	PPFLEX02125/20	1.289 €
Ø 160	PPFLEX30160	255 €	-	-	-	-	PPFLEX02160/15	1.229 €	PPFLEX02160/20	1.754 €



Tubo flexible 30 m



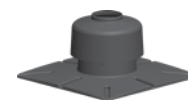
Tubo flexible 50 m



Tubo flexible 75 m



Manguito de unión PPS Flex - Pps Flex



Terminal PPS con placa

Ø 60	-	-	-	-	PPFLEX02060/75	1.240 €	PPFLEX07060	37 €	130-PP837060	35 €
Ø 80	-	-	PPFLEX02080/50	1.010 €	-	-	PPFLEX07080	54 €	130-PP837080	58 €
Ø 100	-	-	PPFLEX02100/50	1.779 €	-	-	PPFLEX07100	71 €	130-PP837100	59 €
Ø 125	PPFLEX02125/30	2.046 €	-	-	-	-	PPFLEX07125	134 €	130-PP837160	80 €
Ø 160	PPFLEX02160/30	2.830 €	-	-	-	-	PPFLEX07160	155 €	130-PP837200	139 €



Kit para flexible suspendido

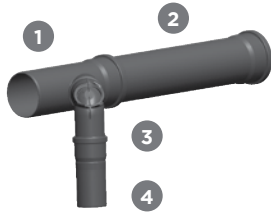


Collarín antitormenta INOX

Ø 60	PPFLEX804060	30 €	-	-
Ø 80	PPFLEX804080	30 €	EW3070080	15 €
Ø 100	PPFLEX804100	38 €	EW3070100	16 €
Ø 125	-	-	EW30700125	17 €
Ø 160	-	-	-	-



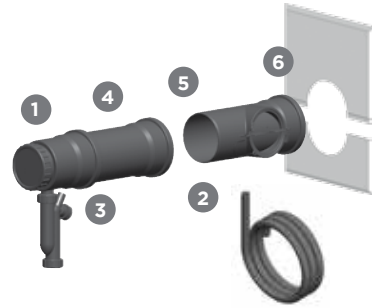
Sistema CASCADA-PPS



El set de ampliación se compone de:

- (1) Te de 42°
- (2) Tramo recto de 1.015 mm
- (3) Codo de 87° con apertura de inspección
- (4) Tramo recto de 315 mm

ØA	ØB	CÓDIGO	€
80	80	130-PPKAS080080E-SET	130 €
100	80	130-PPKAS100080E-SET	260 €
125	80	130-PPKAS125080E-SET	183 €
125	100	130-PPKAS125100E-SET	197 €
160	100	130-PPKAS160100E-SET	260 €
200	100	130-PPKAS200100E-SET	312 €
200	160	130-PPKAS200160E-SET	337 €



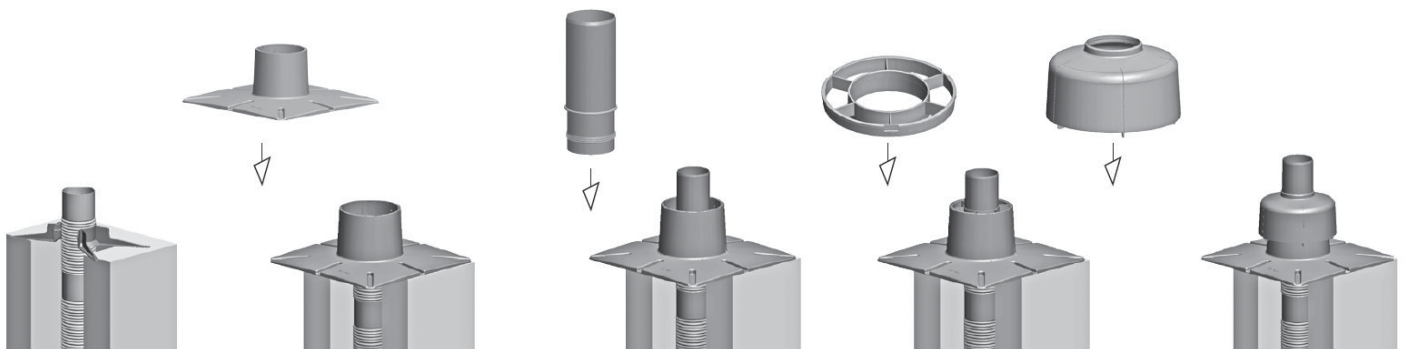
El set básico se compone de:

- (1) Colector con drenaje
- (2) Manguera de desagüe 2 m
- (3) Sifón
- (4) Tramo recto 315 mm.
- (5) Tramo con apertura de inspección
- (6) Embellecedor

Ø	CÓDIGO	€
80	130-PPKAS080/B-SET	154 €
100	130-PPKAS100/B-SET	172 €
110	130-PPKAS110/B-SET	189 €
125	130-PPKAS125/B-SET	239 €
160	130-PPKAS160/B-SET	294 €
200	130-PPKAS200/B-SET	368 €



MONTAJE DEL TERMINAL CON PLACA DE ESTANQUEIDAD



Adaptadores **Biflujo**

ACOPLAMIENTO A CALDERA 1



COMPATIBILIDAD: **ARISTON - CHAFFOTEAUX - ECOFLAM - RHEEM RADI**

Ø 80 | 131-EWPP44160080 | **31 €**

ACOPLAMIENTO A CALDERA 2



COMPATIBILIDAD: **BERETTA - RIELLO - SYLBER**

Ø 80 | 131-EWPP44170080 | **35 €**

ACOPLAMIENTO A CALDERA 3



COMPATIBILIDAD: **BIASI - FERROLI - FONDITAL - LAMBORGHINI - NOVA FLORIDA - RADIANT - SAVIO - SIME**

Ø 80 | 131-EWPP44180080 | **34 €**

ACOPLAMIENTO A CALDERA 4



COMPATIBILIDAD: **ARGO - BAXI - ROCA**

Ø 80 | 131-EWPP44190080 | **35 €**

ACOPLAMIENTO A CALDERA 5



COMPATIBILIDAD: **IMMERGAS**

Ø 80 | 131-EWPP44200080 | **39 €**

Desdobladores **Monobloque**

ACOPLAMIENTO A CALDERA MONOBLOQUE 1



COMPATIBILIDAD: **SIME - BIASI - FERROLI - FONDITAL - LAMBORGHINI - NOVA FLORIDA - RADIANT - SAVIO - UNICAL - ITALTHERM - BALTUR - JOANNES - AIRFEL**

Ø 80 | 131-EWPP44210080 | **50 €**

ACOPLAMIENTO A CALDERA MONOBLOQUE 2



COMPATIBILIDAD: **ARGO - BAXI - ROCA - VIESSMANN - REMEXA - ROTEX**

Ø 80 | 131-EWPP44220080 | **46 €**

ACOPLAMIENTO A CALDERA MONOBLOQUE 3



COMPATIBILIDAD: **ARISTON - BERETTA - CHAFFOTEAUX - ECOFLAM - RHEEM RADI - RIELLO - SYLBER - VAILLANT - YGNIS - ATLANTIC**

Ø 80 | 131-EWPP44230080 | **51 €**

ACOPLAMIENTO A CALDERA MONOBLOQUE 4



COMPATIBILIDAD: **SUNIER DUVAL - HERMANN - ATON**

Ø 80 | 131-EWPP44240080 | **76 €**

ACOPLAMIENTO A CALDERA MONOBLOQUE 5



COMPATIBILIDAD: **JUNKERS BOSCH**

Ø 80 | 131-EWPP44250080 | **76 €**





RESISTENCIA AL FUEGO

- > DW-ECO EI30 _____ 108
- > SV-EI60 _____ 116
- > SV-EI120 _____ 126





CONDUCTOS CON RESISTENCIA AL FUEGO

JEREMIAS dispone de una gama completa de conductos modulares metálicos para su uso en instalaciones de ventilación que cumplen con todos los requisitos de resistencia al fuego indicados en dicha reglamentación.

APLICACIONES

- Extracción de campanas de cocina industriales
- Ventilación de garajes subterráneos
- Sectorización de incendios
- Extracción de calderas
- Grupos electrógenos
- Climatización
- Sistemas de control de humo de incendio
- Extracción de químicos (no clorados)



SISTEMA **DW-ECO EI30**

Con **30 minutos de resistencia al fuego**, es la gama diseñada para las instalaciones de extracción de campanas de cocinas industriales. Dispone además de los módulos con registros de limpieza testados exigidos en las instalaciones.

SISTEMA **SV-EI 60**

Con **60 minutos de resistencia al fuego**, es la gama diseñada para las instalaciones de ventilación de garajes subterráneos. Este conducto es el adecuado para la parte de la instalación que va desde el extractor hasta el exterior del edificio a través de diferentes sectores del mismo.

SISTEMA **SV-EI 120**

Con **120 minutos de resistencia al fuego**, es la gama para instalaciones de ventilación en sectores de alto riesgo de incendio, de tal modo que el conducto tenga la misma clasificación que los muros y techos que atraviesa.

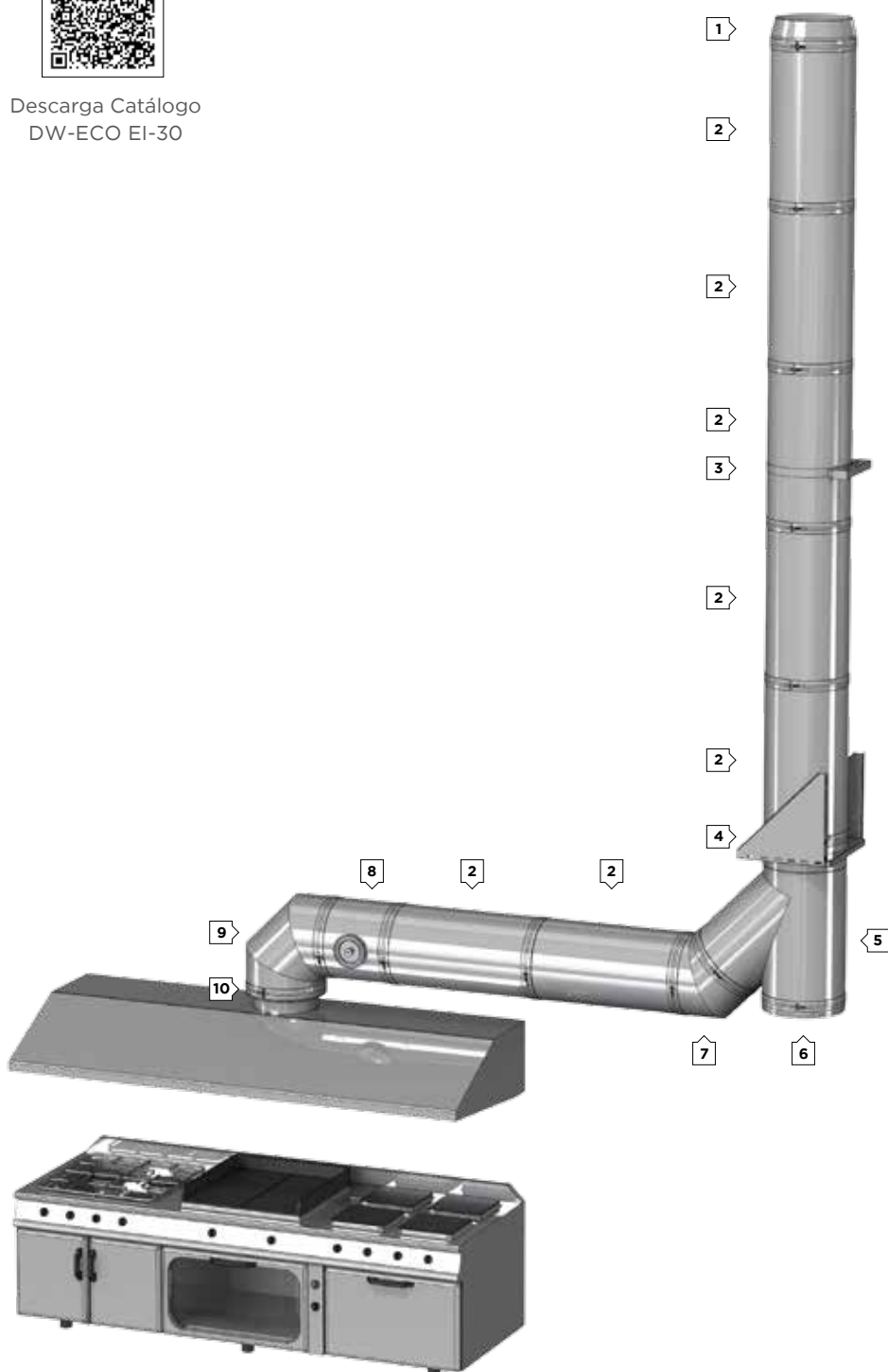


Se recomienda el uso de Tés de 135° para mejorar el rendimiento de los extractores.

1. Terminal salida cónica (DWECO 32C)
2. Módulo recto 1.000 mm (DWECO 13)
3. Abrazadera fijación pared fija (DWXX556F)
4. Soporte de carga regulable (DWECO 379)
5. Te 135° (DWECO 12)
6. Colector de hollín con desagüe aislado (DWECO 1460)
7. Codo 45° (DWECO 18)
8. Módulo de inspección con tapa (DWECO 549)
9. Codo 90° (DWECO 60)
10. Adaptador plano salida (DWECO 2030)



Descarga Catálogo
DW-ECO EI-30



PESOS ALTURAS ENTRE SOPORTES

Pesos aproximados por metro lineal de chimenea en cada modelo y diámetro, así como las alturas máximas entre soportes de carga en función del diámetro para instalación vertical. En la base de la vertical es necesaria la colocación de un soporte de carga (recomendablemente por encima de la te de conexión).

En instalación horizontal se recomienda que la distancia entre abrazaderas de fijación sea de 2m. En instalación vertical la distancia entre abrazaderas de fijación pared debe ser de 4m como máximo.

La máxima altura en voladizo por encima de la última conexión es de 3m. (Dependiendo del diámetro. Consultar DOP)

KG PESOS (kg)

	DW-EI30	SV-EI60	SV-EI120
Ø 130	4,9	7,7	14,7
Ø 150	5,5	8,5	16,0
Ø 180	6,4	9,8	17,9
Ø 200	7	10,7	19,2
Ø 250	8,6	12,8	22,4
Ø 300	10,2	14,9	25,6
Ø 350	13,7	19,2	31,2
Ø 400	15,6	21,6	34,7
Ø 450	17,4	24,0	38,2
Ø 500	19,2	26,4	41,6
Ø 550	21,1	28,8	45,1
Ø 600	26,2	34,7	52,3
Ø 650	30,7	37,3	56,0
Ø 700	32,9	40,0	59,8
Ø 750	35,2	42,7	63,5
Ø 800	37,4	45,3	67,2

ALTURAS (m)

	DW-EI30	SV-EI60	SV-EI120
Ø 130	50	33	17
Ø 150	45	29	16
Ø 180	39	25	14
Ø 200	36	23	13
Ø 250	29	20	11
Ø 300	25	17	10
Ø 350	18	13	8
Ø 400	16	12	7
Ø 450	14	10	7
Ø 500	13	9	6
Ø 550	12	9	6
Ø 600	10	7	5
Ø 650	8	7	4
Ø 700	8	6	4
Ø 750	7	6	4
Ø 800	7	6	4



Sistema DW-ECO EI30

Chimenea modular metálica para evacuación de humos y gases de los productos de la combustión de doble pared fabricada en acero inoxidable interior y exterior.



MATERIAL

Interior: Acero inoxidable
Exterior: Acero inoxidable

ACABADO EXTERIOR

Brillante
Colores RAL (consultar precios)
Exterior galvanizado/zincado: -15% (sólo tramos rectos y desviaciones)

AISLAMIENTO

Lana de roca rígida de alta densidad (120kg/m³). Posibilidad de fabricación con fibra cerámica como aislamiento alternativo (consultar).

ESPESORES (mm)

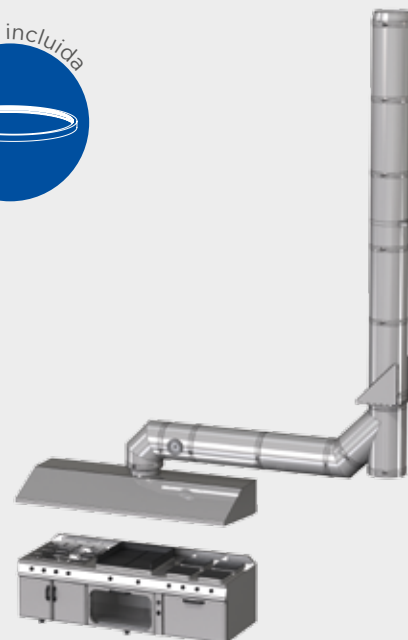
Pared interior: 0,4 - 0,5 - 0,6 (según diámetro)
Aislamiento: 25 mm (32 mm a partir de Ø650 mm)
Pared exterior: 0,4 - 0,5 - 0,6 (según diámetro)

DIÁMETROS DISPONIBLES (mm)

Ø130 a Ø800

SISTEMA DE UNIÓN

Conexión macho-hembra con **abrazadera de unión ancha (2.0)**



APLICACIONES

- Extracción de campanas de cocina
- Sectorización de zonas de incendio de bajo riesgo
- Climatización
- Extracción de productos químicos



CARACTERÍSTICAS

- **Estanqueidad clase C según norma UNE-EN 12237** con la instalación de juntas de estanqueidad
- **Clasificación H1 (hasta 5.000 Pa)** de estanqueidad según **UNE-EN 1856-1**
- **Junta de estanqueidad incluida.**
- **Soldadura TIG/LASER** en continuo en todas las piezas
- **Abrazadera de unión incluida (excepto terminales)**
- Posibilidad de **corte de módulos rectos a medida** en obra (ver instrucciones de corte página 53)
- **Sin necesidad de aplicación de sellantes en obra por parte del instalador.**

CERTIFICADO CE

0036 CPR 9174 030

CLASIFICACIONES CE (UNE-EN 1856-1)

T600 - N1 - D - Vm - L20040 - G(70)
T450 - N1 - D - Vm - L20040 - G(70)
T400 - N1 - W - Vm - L20040 - O(30)
T200 - P1 - W - Vm - L20040 - O(00)
T200 - H1 - W - Vm - L20040 - O(20)

CLASIFICACIONES EI (UNE-EN 13501-3)

EI 30 (ve i ↔ o)
EI 30 (ho i ↔ o)



DW-ECO EI-30



Módulo recto 1.000 mm



Módulo recto 500 mm



Módulo recto 250 mm

Módulo recto regulable
400 - 560 mmMódulo recto regulable
560 - 920 mm

Ø 130	C09-DWECO130130	95 €	C09-DWECO140130	70 €	C09-DWECO150130	52 €	C09-DWECO5440130	95 €	C09-DWECO5450130	136 €
Ø 150	C09-DWECO130150	115 €	C09-DWECO140150	78 €	C09-DWECO150150	58 €	C09-DWECO5440150	105 €	C09-DWECO5450150	154 €
Ø 180	C09-DWECO130180	130 €	C09-DWECO140180	93 €	C09-DWECO150180	68 €	C09-DWECO5440180	124 €	C09-DWECO5450180	166 €
Ø 200	C09-DWECO130200	154 €	C09-DWECO140200	105 €	C09-DWECO150200	78 €	C09-DWECO5440200	144 €	C09-DWECO5450200	190 €
Ø 250	C09-DWECO130250	186 €	C09-DWECO140250	121 €	C09-DWECO150250	89 €	C09-DWECO5440250	170 €	C09-DWECO5450250	227 €
Ø 300	C09-DWECO130300	228 €	C09-DWECO140300	156 €	C09-DWECO150300	115 €	C09-DWECO5440300	211 €	C09-DWECO5450300	323 €
Ø 350	C09-DWECO130350	285 €	C09-DWECO140350	194 €	C09-DWECO150350	151 €	C09-DWECO5440350	273 €	C09-DWECO5450350	404 €
Ø 400	C09-DWECO130400	316 €	C09-DWECO140400	228 €	C09-DWECO150400	182 €	C09-DWECO5440400	326 €	C09-DWECO5450400	463 €
Ø 450	C09-DWECO130450	342 €	C09-DWECO140450	239 €	C09-DWECO150450	200 €	C09-DWECO5440450	354 €	C09-DWECO5450450	479 €
Ø 500	C09-DWECO130500	368 €	C09-DWECO140500	248 €	C09-DWECO150500	220 €	C09-DWECO5440500	373 €	C09-DWECO5450500	500 €
Ø 550	C09-DWECO130550	418 €	C09-DWECO140550	318 €	C09-DWECO150550	249 €	C09-DWECO5440550	394 €	C09-DWECO5450550	517 €
Ø 600	C09-DWECO130600	514 €	C09-DWECO140600	380 €	C09-DWECO150600	313 €	C09-DWECO5440600	487 €	C09-DWECO5450600	695 €
Ø 650	C09-DWECO130650	641 €	C09-DWECO140650	475 €	C09-DWECO150650	390 €	C09-DWECO5440650	608 €	C09-DWECO5450650	867 €
Ø 700	C09-DWECO130700	675 €	C09-DWECO140700	500 €	C09-DWECO150700	411 €	C09-DWECO5440700	640 €	C09-DWECO5450700	914 €
Ø 750	C09-DWECO130750	717 €	C09-DWECO140750	532 €	C09-DWECO150750	437 €	C09-DWECO5440750	679 €	C09-DWECO5450750	970 €
Ø 800	C09-DWECO130800	802 €	C09-DWECO140800	593 €	C09-DWECO150800	488 €	C09-DWECO5440800	760 €	C09-DWECO5450800	1.084 €



Codo 15°



Codo 30°



Codo 45°



Codo 60°



Codo 90°

Ø 130	C09-DWECO160130	70 €	C09-DWECO170130	70 €	C09-DWECO180130	70 €	C09-DWECO840130	84 €	C09-DWECO600130	97 €
Ø 150	C09-DWECO160150	78 €	C09-DWECO170150	78 €	C09-DWECO180150	78 €	C09-DWECO840150	95 €	C09-DWECO600150	109 €
Ø 180	C09-DWECO160180	93 €	C09-DWECO170180	93 €	C09-DWECO180180	93 €	C09-DWECO840180	109 €	C09-DWECO600180	126 €
Ø 200	C09-DWECO160200	105 €	C09-DWECO170200	105 €	C09-DWECO180200	105 €	C09-DWECO840200	127 €	C09-DWECO600200	147 €
Ø 250	C09-DWECO160250	121 €	C09-DWECO170250	121 €	C09-DWECO180250	121 €	C09-DWECO840250	148 €	C09-DWECO600250	174 €
Ø 300	C09-DWECO160300	147 €	C09-DWECO170300	147 €	C09-DWECO180300	147 €	C09-DWECO840300	186 €	C09-DWECO600300	225 €
Ø 350	C09-DWECO160350	197 €	C09-DWECO170350	197 €	C09-DWECO180350	197 €	C09-DWECO840350	239 €	C09-DWECO600350	281 €
Ø 400	C09-DWECO160400	247 €	C09-DWECO170400	247 €	C09-DWECO180400	247 €	-	-	-	-
Ø 450	C09-DWECO160450	351 €	C09-DWECO170450	351 €	C09-DWECO180450	351 €	-	-	-	-
Ø 500	C09-DWECO160500	391 €	C09-DWECO170500	391 €	C09-DWECO180500	391 €	-	-	-	-
Ø 550	C09-DWECO160550	545 €	C09-DWECO170550	545 €	C09-DWECO180550	545 €	-	-	-	-
Ø 600	C09-DWECO160600	644 €	C09-DWECO170600	644 €	C09-DWECO180600	644 €	-	-	-	-
Ø 650	C09-DWECO160650	803 €	C09-DWECO170650	803 €	C09-DWECO180650	803 €	-	-	-	-
Ø 700	C09-DWECO160700	847 €	C09-DWECO170700	847 €	C09-DWECO180700	847 €	-	-	-	-
Ø 750	C09-DWECO160750	898 €	C09-DWECO170750	898 €	C09-DWECO180750	898 €	-	-	-	-
Ø 800	C09-DWECO160800	1.005 €	C09-DWECO170800	1.005 €	C09-DWECO180800	1.005 €	-	-	-	-



Sistema DW-ECO EI30



Te 90°



Te 135°



Colector de hollín aislado



Colector de hollín con
desagüe aislado



Codo 90°
con inspección

Ø 130	C09-DWECO3170130	136 €	C09-DWECO120130	187 €	C09-DWECO20330130	52 €	C09-DWECO14600130	60 €	C09-DWECO19AL0130	183 €
Ø 150	C09-DWECO3170150	150 €	C09-DWECO120150	204 €	C09-DWECO20330150	56 €	C09-DWECO14600150	67 €	C09-DWECO19AL0150	208 €
Ø 180	C09-DWECO3170180	177 €	C09-DWECO120180	222 €	C09-DWECO20330180	66 €	C09-DWECO14600180	72 €	C09-DWECO19AL0180	225 €
Ø 200	C09-DWECO3170200	207 €	C09-DWECO120200	257 €	C09-DWECO20330200	75 €	C09-DWECO14600200	83 €	C09-DWECO19AL0200	244 €
Ø 250	C09-DWECO3170250	261 €	C09-DWECO120250	414 €	C09-DWECO20330250	81 €	C09-DWECO14600250	93 €	C09-DWECO19AL0250	240 €
Ø 300	C09-DWECO3170300	338 €	C09-DWECO120300	470 €	C09-DWECO20330300	95 €	C09-DWECO14600300	139 €	C09-DWECO19AL0300	280 €
Ø 350	C09-DWECO3170350	419 €	C09-DWECO120350	568 €	C09-DWECO20330350	103 €	C09-DWECO14600350	159 €	C09-DWECO19AL0350	433 €
Ø 400	C09-DWECO3170400	521 €	C09-DWECO120400	771 €	C09-DWECO20330400	122 €	C09-DWECO14600400	170 €	-	-
Ø 450	C09-DWECO3170450	591 €	C09-DWECO120450	860 €	C09-DWECO20330450	134 €	C09-DWECO14600450	197 €	-	-
Ø 500	C09-DWECO3170500	697 €	C09-DWECO120500	882 €	C09-DWECO20330500	196 €	C09-DWECO14600500	240 €	-	-
Ø 550	C09-DWECO3170550	758 €	C09-DWECO120550	1.752 €	C09-DWECO20330550	240 €	C09-DWECO14600550	287 €	-	-
Ø 600	C09-DWECO3170600	930 €	C09-DWECO120600	1.853 €	C09-DWECO20330600	229 €	C09-DWECO14600600	300 €	-	-
Ø 650	C09-DWECO3170650	1.163 €	C09-DWECO120650	2.314 €	C09-DWECO20330650	262 €	C09-DWECO14600650	327 €	-	-
Ø 700	C09-DWECO3170700	1.224 €	C09-DWECO120700	2.432 €	C09-DWECO20330700	283 €	C09-DWECO14600700	354 €	-	-
Ø 750	C09-DWECO3170750	1.296 €	C09-DWECO120750	2.577 €	C09-DWECO20330750	303 €	C09-DWECO14600750	379 €	-	-
Ø 800	C09-DWECO3170800	1.451 €	C09-DWECO120800	2.886 €	C09-DWECO20330800	324 €	C09-DWECO14600800	405 €	-	-



Módulo de inspección
con tapa 200 Pa (PI)



Terminal salida libre



Terminal salida cónica



Terminal anti-lluvia



Terminal anti-viento

Ø 130	C09-DWECO5490130	151 €	660-DWECO320130	41 €	660-DWECO32C0130	46 €	660-DWECO5260130	57 €	660-DWECO5270130	81 €
Ø 150	C09-DWECO5490150	158 €	660-DWECO320150	46 €	660-DWECO32C0150	53 €	660-DWECO5260150	65 €	660-DWECO5270150	92 €
Ø 180	C09-DWECO5490180	167 €	660-DWECO320180	55 €	660-DWECO32C0180	62 €	660-DWECO5260180	74 €	660-DWECO5270180	105 €
Ø 200	C09-DWECO5490200	176 €	660-DWECO320200	62 €	660-DWECO32C0200	72 €	660-DWECO5260200	85 €	660-DWECO5270200	121 €
Ø 250	C09-DWECO5490250	189 €	660-DWECO320250	75 €	660-DWECO32C0250	86 €	660-DWECO5260250	103 €	660-DWECO5270250	150 €
Ø 300	C09-DWECO5490300	206 €	660-DWECO320300	96 €	660-DWECO32C0300	109 €	660-DWECO5260300	134 €	660-DWECO5270300	192 €
Ø 350	C09-DWECO5490350	222 €	660-DWECO320350	119 €	660-DWECO32C0350	135 €	660-DWECO5260350	167 €	660-DWECO5270350	221 €
Ø 400	C09-DWECO5490400	312 €	660-DWECO320400	150 €	660-DWECO32C0400	172 €	660-DWECO5260400	208 €	660-DWECO5270400	249 €
Ø 450	C09-DWECO5490450	339 €	660-DWECO320450	162 €	660-DWECO32C0450	186 €	660-DWECO5260450	512 €	-	-
Ø 500	C09-DWECO5490500	360 €	660-DWECO320500	178 €	660-DWECO32C0500	203 €	660-DWECO5260500	520 €	-	-
Ø 550	C09-DWECO5490550	383 €	660-DWECO320550	186 €	660-DWECO32C0550	214 €	660-DWECO5260550	586 €	-	-
Ø 600	C09-DWECO5490600	407 €	660-DWECO320600	192 €	660-DWECO32C0600	221 €	660-DWECO5260600	595 €	-	-
Ø 650	C09-DWECO5490650	456 €	660-DWECO320650	240 €	660-DWECO32C0650	276 €	-	-	-	-
Ø 700	C09-DWECO5490700	493 €	660-DWECO320700	252 €	660-DWECO32C0700	289 €	-	-	-	-
Ø 750	C09-DWECO5490750	517 €	660-DWECO320750	265 €	660-DWECO32C0750	307 €	-	-	-	-
Ø 800	C09-DWECO5490800	542 €	660-DWECO320800	299 €	660-DWECO32C0800	343 €	-	-	-	-



Terminal horizontal
con rejilla



Terminal Jet



Adaptador
simple a doble



Adaptador
doble a simple



Adaptador
plano de salida

Ø 130	660-DWECO5320130	53 €	660-DWECO340130	471 €	C09-DWECO370130	34 €	C09-DWECO37A0130	34 €	C09-DWECO203001300130	37 €
Ø 150	660-DWECO5320150	58 €	660-DWECO340150	590 €	C09-DWECO370150	38 €	C09-DWECO37A0150	38 €	C09-DWECO203001500150	43 €
Ø 180	660-DWECO5320180	67 €	660-DWECO340180	649 €	C09-DWECO370180	47 €	C09-DWECO37A0180	47 €	C09-DWECO203001800180	52 €
Ø 200	660-DWECO5320200	78 €	660-DWECO340200	664 €	C09-DWECO370200	54 €	C09-DWECO37A0200	54 €	C09-DWECO203002000200	58 €
Ø 250	660-DWECO5320250	94 €	660-DWECO340250	802 €	C09-DWECO370250	64 €	C09-DWECO37A0250	64 €	C09-DWECO203002500250	71 €
Ø 300	660-DWECO5320300	120 €	660-DWECO340300	1.063 €	C09-DWECO370300	82 €	C09-DWECO37A0300	82 €	C09-DWECO203003000300	88 €
Ø 350	660-DWECO5320350	161 €	660-DWECO340350	1.140 €	C09-DWECO370350	101 €	C09-DWECO37A0350	101 €	C09-DWECO203003500350	110 €
Ø 400	660-DWECO5320400	187 €	660-DWECO340400	1.283 €	C09-DWECO370400	125 €	C09-DWECO37A0400	125 €	C09-DWECO203004000400	135 €
Ø 450	660-DWECO5320450	278 €	660-DWECO340450	1.594 €	C09-DWECO370450	145 €	C09-DWECO37A0450	145 €	C09-DWECO203004500450	148 €
Ø 500	660-DWECO5320500	289 €	660-DWECO340500	1.710 €	C09-DWECO370500	149 €	C09-DWECO37A0500	149 €	C09-DWECO203005000500	160 €
Ø 550	660-DWECO5320550	410 €	660-DWECO340550	2.074 €	C09-DWECO370550	165 €	C09-DWECO37A0550	165 €	C09-DWECO203005500550	200 €
Ø 600	660-DWECO5320600	456 €	660-DWECO340600	2.251 €	C09-DWECO370600	180 €	C09-DWECO37A0600	180 €	C09-DWECO203006000600	207 €
Ø 650	660-DWECO5320650	493 €	660-DWECO340650	2.764 €	C09-DWECO370650	224 €	C09-DWECO37A0650	224 €	C09-DWECO203006500650	225 €
Ø 700	660-DWECO5320700	532 €	660-DWECO340700	2.911 €	C09-DWECO370700	237 €	C09-DWECO37A0700	237 €	C09-DWECO203007000700	244 €
Ø 750	660-DWECO5320750	569 €	660-DWECO340750	3.090 €	C09-DWECO370750	253 €	C09-DWECO37A0750	253 €	C09-DWECO203007500750	263 €
Ø 800	660-DWECO5320800	607 €	660-DWECO340800	3.442 €	C09-DWECO370800	282 €	C09-DWECO37A0800	282 €	C09-DWECO203008000800	281 €



Adaptador
plano de entrada



Soporte de carga
regulable L= 220 mm



Pasamuros EI 30



Abrazadera de unión 2.0



Abrazadera
para amarre por tornillo

Ø 130	660-DWEC203101300130	33 €	C09-DWECO3790130	119 €	C09-DWECO43300130	278 €	DW259890130	9 €	DW2510630130	24 €
Ø 150	660-DWEC203101500150	40 €	C09-DWECO3790150	133 €	C09-DWECO43300150	294 €	DW259890150	11 €	DW2510630150	26 €
Ø 180	660-DWEC203101800180	46 €	C09-DWECO3790180	155 €	C09-DWECO43300180	330 €	DW259890180	12 €	DW2510630180	31 €
Ø 200	660-DWEC203102000200	52 €	C09-DWECO3790200	179 €	C09-DWECO43300200	369 €	DW259890200	16 €	DW2510630200	31 €
Ø 250	660-DWEC203102500250	62 €	C09-DWECO3790250	216 €	C09-DWECO43300250	425 €	DW259890250	19 €	DW2510630250	40 €
Ø 300	660-DWEC203103000300	78 €	C09-DWECO3790300	280 €	C09-DWECO43300300	488 €	DW259890300	21 €	DW2510630300	45 €
Ø 350	660-DWEC203103500350	99 €	C09-DWECO3790350	346 €	C09-DWECO43300350	559 €	DW259890350	26 €	DW2510630350	52 €
Ø 400	660-DWEC203104000400	123 €	C09-DWECO3790400	432 €	C09-DWECO43300400	647 €	DW259890400	30 €	DW2510630400	59 €
Ø 450	660-DWEC203104500450	133 €	C09-DWECO3790450	469 €	C09-DWECO43300450	739 €	DW259890450	33 €	DW2510630450	65 €
Ø 500	660-DWEC203105000500	146 €	C09-DWECO3790500	512 €	C09-DWECO43300500	829 €	DW259890500	35 €	DW2510630500	71 €
Ø 550	660-DWEC203105500550	182 €	C09-DWECO3790550	589 €	C09-DWECO43300550	895 €	DW259890550	41 €	DW2510630550	78 €
Ø 600	660-DWEC203106000600	186 €	C09-DWECO3790600	655 €	C09-DWECO43300600	986 €	DW259890600	44 €	DW2510630600	85 €
Ø 650	660-DWEC203106500650	201 €	C09-DWECO3790650	819 €	C09-DWECO43300650	1.054 €	DW329890650	58 €	DW3210630650	97 €
Ø 700	660-DWEC203107000700	218 €	C09-DWECO3790700	861 €	C09-DWECO43300700	1.173 €	DW329890700	66 €	DW3210630700	106 €
Ø 750	660-DWEC203107500750	233 €	C09-DWECO3790750	914 €	C09-DWECO43300750	1.268 €	DW329890750	71 €	DW3210630750	114 €
Ø 800	660-DWEC203108000800	249 €	C09-DWECO3790800	1.022 €	C09-DWECO43300800	1.340 €	DW329890800	74 €	DW3210630800	119 €



Sistema DW-ECO EI30



Base de abrazadera distanciadora*



Alas distanciadoras A*



Alas distanciadoras B*



Alas distanciadoras C*



Alas distanciadoras D*

∅ 130	DW2514620130	32 €					
∅ 150	DW2514620150	35 €					
∅ 180	DW2514620180	47 €					
∅ 200	DW2514620200	62 €					
∅ 250	DW2514620250	84 €					
∅ 300	DW2514620300	114 €					
∅ 350	DW2514620350	148 €					
∅ 400	DW2514620400	184 €					
∅ 450	DW2514620450	201 €	665-ZUWA1462A	29 €	665-ZUWA1462B	40 €	
∅ 500	DW2514620500	224 €			665-ZUWA1462C	50 €	
∅ 550	DW2514620550	253 €				665-ZUWA1462D	64 €
∅ 600	DW2514620600	273 €					
∅ 650	DW3214620650	357 €					
∅ 700	DW3214620700	423 €					
∅ 750	DW3214620750	499 €					
∅ 800	DW3214620800	523 €					



*Consultar página 203 para ver distancias de separación.



Abrazadera fijación pared regulable 50 - 80 mm



Abrazadera fijación pared fija



Abrazadera de soporte



Abrazadera forjado inox



Soporte de techo

∅ 130	DW255560130	24 €	-	-	DW258580130	90 €	DW25620130	26 €	DW259360130	31 €
∅ 150	DW255560150	28 €	-	-	DW258580150	90 €	DW25620150	29 €	DW259360150	34 €
∅ 180	DW255560180	32 €	-	-	DW258580180	100 €	DW25620180	31 €	DW259360180	40 €
∅ 200	DW255560200	37 €	-	-	DW258580200	114 €	DW25620200	31 €	DW259360200	44 €
∅ 250	DW255560250	39 €	-	-	DW258580250	124 €	DW25620250	36 €	DW259360250	52 €
∅ 300	DW255560300	42 €	-	-	DW258580300	136 €	DW25620300	41 €	DW259360300	57 €
∅ 350	DW255560350	54 €	-	-	DW258580350	166 €	DW25620350	45 €	DW259360350	64 €
∅ 400	DW255560400	60 €	-	-	DW258580400	197 €	-	-	DW259360400	89 €
∅ 450	-	-	DW25556F0450	76 €	DW258580450	217 €	-	-	DW259360450	115 €
∅ 500	-	-	DW25556F0500	95 €	DW258580500	247 €	-	-	DW259360500	148 €
∅ 550	-	-	DW25556F0550	114 €	DW258580550	279 €	-	-	DW259360550	161 €
∅ 600	-	-	DW25556F0600	124 €	DW258580600	302 €	-	-	DW259360600	175 €
∅ 650	-	-	DW32556F0650	179 €	DW328580650	434 €	-	-	DW329360650	215 €
∅ 700	-	-	DW32556F0700	208 €	DW328580700	507 €	-	-	DW329360700	244 €
∅ 750	-	-	DW32556F0750	226 €	DW328580750	553 €	-	-	DW329360750	269 €
∅ 800	-	-	DW32556F0800	238 €	DW328580800	580 €	-	-	DW329360800	280 €



Abrazadera vientos



Abrazadera con doble pértiga telescópica



Cubreaguas plano inox

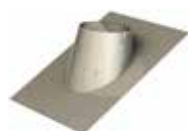


Cubreaguas plomo 0°- 5°



Cubreaguas plomo 5°- 25°

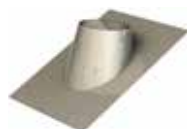
Ø 130	DW25420130	13 €	DW251910130	96 €	DW2511280130	104 €	DW259370130	144 €	DW259380130	144 €
Ø 150	DW25420150	16 €	DW251910150	106 €	DW2511280150	114 €	DW259370150	159 €	DW259380150	159 €
Ø 180	DW25420180	17 €	DW251910180	110 €	DW2511280180	119 €	DW259370180	165 €	DW259380180	165 €
Ø 200	DW25420200	18 €	DW251910200	120 €	DW2511280200	130 €	DW259370200	180 €	DW259380200	180 €
Ø 250	DW25420250	21 €	DW251910250	143 €	DW2511280250	143 €	DW259370250	199 €	DW259380250	199 €
Ø 300	DW25420300	23 €	DW251910300	153 €	DW2511280300	159 €	DW259370300	221 €	DW259380300	221 €
Ø 350	DW25420350	25 €	DW251910350	168 €	DW2511280350	175 €	DW259370350	243 €	DW259380350	243 €
Ø 400	DW25420400	34 €	DW251910400	234 €	DW2511280400	189 €	DW259370400	263 €	DW259380400	263 €
Ø 450	DW25420450	45 €	DW251910450	304 €	DW2511280450	216 €	DW259370450	300 €	DW259380450	300 €
Ø 500	DW25420500	60 €	DW251910500	397 €	DW2511280500	239 €	DW259370500	331 €	DW259380500	331 €
Ø 550	DW25420550	65 €	DW251910550	430 €	DW2511280550	269 €	DW259370550	373 €	DW259380550	373 €
Ø 600	DW25420600	71 €	DW251910600	471 €	DW2511280600	302 €	DW259370600	420 €	DW259380600	420 €
Ø 650	DW32420650	102 €	DW321910650	571 €	DW3211280650	350 €	DW329370650	485 €	DW329380650	485 €
Ø 700	DW32420700	120 €	DW321910700	648 €	DW3211280700	368 €	DW329370700	511 €	DW329380700	511 €
Ø 750	DW32420750	129 €	DW321910750	715 €	DW3211280750	389 €	DW329370750	540 €	DW329380750	540 €
Ø 800	DW32420800	135 €	DW321910800	751 €	DW3211280800	407 €	DW329370800	565 €	DW329380800	565 €



Cubreaguas plomo 25°- 45°



Cubreaguas 5°-25° aluminio



Cubreaguas 25° - 45° aluminio

i *Precio unidad. u/c= unidad caja



Collarín antitormenta



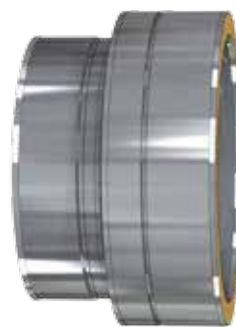
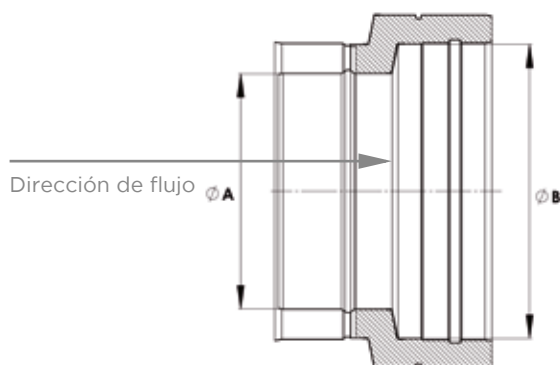
Junta de estanqueidad (T<200°C)

u/c

Ø 130	DW259390130	233 €	DW25938AL0130	145 €	DW25939AL0130	154 €	DW253070130	25 €	25	DW25260130	3 €*
Ø 150	DW259390150	237 €	DW25938AL0150	156 €	DW25939AL0150	165 €	DW253070150	29 €	25	DW25260150	3 €*
Ø 180	DW259390180	244 €	DW25938AL0180	160 €	DW25939AL0180	177 €	DW253070180	32 €	25	DW25260180	4 €*
Ø 200	DW259390200	247 €	DW25938AL0200	173 €	DW25939AL0200	188 €	DW253070200	36 €	25	DW25260200	5 €*
Ø 250	DW259390250	257 €	DW25938AL0250	194 €	DW25939AL0250	204 €	DW253070250	43 €		DW25260250	7 €
Ø 300	DW259390300	265 €	DW25938AL0300	215 €	DW25939AL0300	238 €	DW253070300	47 €		DW25260300	9 €
Ø 350	DW259390350	279 €	DW25938AL0350	240 €	DW25939AL0350	267 €	DW253070350	51 €		DW25260350	11 €
Ø 400	DW259390400	333 €	DW25938AL0400	268 €	DW25939AL0400	302 €	DW253070400	71 €		DW25260400	12 €
Ø 450	DW259390450	380 €	DW25938AL0450	300 €	DW25939AL0450	336 €	DW253070450	93 €		DW25260450	13 €
Ø 500	DW259390500	425 €	DW25938AL0500	323 €	DW25939AL0500	374 €	DW253070500	121 €		DW25260500	15 €
Ø 550	DW259390550	476 €	DW25938AL0550	353 €	DW25939AL0550	406 €	DW253070550	130 €		DW25260550	17 €
Ø 600	DW259390600	534 €	DW25938AL0600	380 €	DW25939AL0600	449 €	DW253070600	144 €		DW25260600	19 €
Ø 650	DW329390650	618 €	DW32938AL0650	420 €	DW32939AL0650	525 €	DW323070650	174 €		DW25260650	22 €
Ø 700	DW329390700	650 €	DW32938AL0700	482 €	DW32939AL0700	583 €	DW323070700	197 €		DW25260700	25 €
Ø 750	DW329390750	685 €	DW32938AL0750	564 €	DW32939AL0750	732 €	DW323070750	218 €		DW25260750	28 €
Ø 800	DW329390800	718 €	DW32938AL0800	648 €	DW32939AL0800	796 €	DW323070800	228 €		DW25260800	30 €



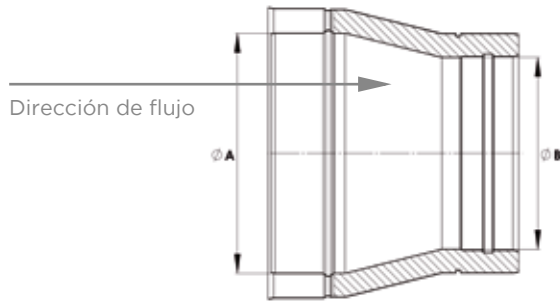
AMPLIACIONES



CÓDIGO	Ø A	Ø B	€
C09-DWECO A01000130	100	130	83 €
C09-DWECO A01000150	100	150	106 €
C09-DWECO A01000180	100	180	136 €
C09-DWECO A01000200	100	200	180 €
C09-DWECO A01000250	100	250	76 €
C09-DWECO A01300150	130	150	105 €
C09-DWECO A01300180	130	180	134 €
C09-DWECO A01300200	130	200	174 €
C09-DWECO A01300250	130	250	227 €
C09-DWECO A01300300	130	300	97 €
C09-DWECO A01500180	150	180	129 €
C09-DWECO A01500200	150	200	166 €
C09-DWECO A01500250	150	250	218 €
C09-DWECO A01500300	150	300	262 €
C09-DWECO A01500350	150	350	117 €
C09-DWECO A01800200	180	200	160 €
C09-DWECO A01800250	180	250	210 €
C09-DWECO A01800300	180	300	251 €
C09-DWECO A01800350	180	350	311 €
C09-DWECO A01800400	180	400	146 €
C09-DWECO A02000250	200	250	200 €
C09-DWECO A02000300	200	300	241 €
C09-DWECO A02000350	200	350	297 €
C09-DWECO A02000400	200	400	379 €
C09-DWECO A02000450	200	450	183 €
C09-DWECO A02500300	250	300	231 €
C09-DWECO A02500350	250	350	286 €
C09-DWECO A02500400	250	400	365 €
C09-DWECO A02500450	250	450	513 €
C09-DWECO A02500500	250	500	211 €
C09-DWECO A03000350	300	350	274 €
C09-DWECO A03000400	300	400	349 €
C09-DWECO A03000450	300	450	494 €
C09-DWECO A03000500	300	500	582 €
C09-DWECO A03000550	300	550	250 €

CÓDIGO	Ø A	Ø B	€
C09-DWECO A03500400	350	400	305 €
C09-DWECO A03500450	350	450	453 €
C09-DWECO A03500500	350	500	537 €
C09-DWECO A03500550	350	550	593 €
C09-DWECO A03500600	350	600	754 €
C09-DWECO A04000450	400	450	414 €
C09-DWECO A04000500	400	500	513 €
C09-DWECO A04000550	400	550	569 €
C09-DWECO A04000600	400	600	723 €
C09-DWECO A04000650	400	650	941 €
C09-DWECO A04500500	450	500	469 €
C09-DWECO A04500550	450	550	546 €
C09-DWECO A04500600	450	600	694 €
C09-DWECO A04500650	450	650	904 €
C09-DWECO A04500700	450	700	989 €
C09-DWECO A05000550	500	550	498 €
C09-DWECO A05000600	500	600	665 €
C09-DWECO A05000650	500	650	866 €
C09-DWECO A05000700	500	700	951 €
C09-DWECO A05000750	500	750	1.050 €
C09-DWECO A05500600	550	600	606 €
C09-DWECO A05500650	550	650	829 €
C09-DWECO A05500700	550	700	912 €
C09-DWECO A05500750	550	750	1.008 €
C09-DWECO A05500800	550	800	1.175 €
C09-DWECO A06000650	600	650	757 €
C09-DWECO A06000700	600	700	875 €
C09-DWECO A06000750	600	750	969 €
C09-DWECO A06000800	600	800	1.129 €
C09-DWECO A06500700	650	700	797 €
C09-DWECO A06500750	650	750	927 €
C09-DWECO A06500800	650	800	1.083 €
C09-DWECO A07000750	700	750	846 €
C09-DWECO A07000800	700	800	1.037 €
C09-DWECO A07500800	750	800	946 €

REDUCCIONES



CÓDIGO	Ø A	Ø B	€
C09-DWECOR01300100	130	100	76 €
C09-DWECOR01500100	150	100	105 €
C09-DWECOR01500130	150	130	97 €
C09-DWECOR01800100	180	100	133 €
C09-DWECOR01800130	180	130	128 €
C09-DWECOR01800150	180	150	116 €
C09-DWECOR02000100	200	100	172 €
C09-DWECOR02000130	200	130	164 €
C09-DWECOR02000150	200	150	158 €
C09-DWECOR02000180	200	180	145 €
C09-DWECOR02500100	250	100	223 €
C09-DWECOR02500130	250	130	213 €
C09-DWECOR02500150	250	150	205 €
C09-DWECOR02500180	250	180	196 €
C09-DWECOR02500200	250	200	181 €
C09-DWECOR03000130	300	130	256 €
C09-DWECOR03000150	300	150	246 €
C09-DWECOR03000180	300	180	236 €
C09-DWECOR03000200	300	200	227 €
C09-DWECOR03000250	300	250	210 €
C09-DWECOR03500150	350	150	304 €
C09-DWECOR03500180	350	180	292 €
C09-DWECOR03500200	350	200	282 €
C09-DWECOR03500250	350	250	272 €
C09-DWECOR03500300	350	300	249 €
C09-DWECOR04000180	400	180	373 €
C09-DWECOR04000200	400	200	359 €
C09-DWECOR04000250	400	250	346 €
C09-DWECOR04000300	400	300	333 €
C09-DWECOR04000350	400	350	304 €
C09-DWECOR04500200	450	200	507 €
C09-DWECOR04500250	450	250	488 €
C09-DWECOR04500300	450	300	470 €
C09-DWECOR04500350	450	350	451 €
C09-DWECOR04500400	450	400	412 €

CÓDIGO	Ø A	Ø B	€
C09-DWECOR05000250	500	250	575 €
C09-DWECOR05000300	500	300	553 €
C09-DWECOR05000350	500	350	532 €
C09-DWECOR05000400	500	400	510 €
C09-DWECOR05000450	500	450	467 €
C09-DWECOR05500300	550	300	609 €
C09-DWECOR05500350	550	350	587 €
C09-DWECOR05500400	550	400	563 €
C09-DWECOR05500450	550	450	542 €
C09-DWECOR05500500	550	500	496 €
C09-DWECOR06000350	600	350	745 €
C09-DWECOR06000400	600	400	715 €
C09-DWECOR06000450	600	450	687 €
C09-DWECOR06000500	600	500	661 €
C09-DWECOR06000550	600	550	604 €
C09-DWECOR06500400	650	400	929 €
C09-DWECOR06500450	650	450	893 €
C09-DWECOR06500500	650	500	859 €
C09-DWECOR06500550	650	550	823 €
C09-DWECOR06500600	650	600	754 €
C09-DWECOR07000450	700	450	976 €
C09-DWECOR07000500	700	500	940 €
C09-DWECOR07000550	700	550	904 €
C09-DWECOR07000600	700	600	867 €
C09-DWECOR07000650	700	650	793 €
C09-DWECOR07500500	750	500	1.037 €
C09-DWECOR07500550	750	550	998 €
C09-DWECOR07500600	750	600	959 €
C09-DWECOR07500650	750	650	922 €
C09-DWECOR07500700	750	700	844 €
C09-DWECOR08000550	800	550	1.163 €
C09-DWECOR08000600	800	600	1.118 €
C09-DWECOR08000650	800	650	1.076 €
C09-DWECOR08000700	800	700	1.033 €
C09-DWECOR08000750	800	750	944 €



Sistema **SV-EI 60**

Conducto modular metálico con resistencia al fuego EI60 para extracción de aire de doble pared fabricado en acero inoxidable interior y exterior.



MATERIAL

Interior: Acero inoxidable
Exterior: Acero inoxidable

ACABADO EXTERIOR

Brillante
Colores RAL (consultar precios)
Exterior galvanizado/zincado: -13% (sólo tramos rectos y desviaciones)

AISLAMIENTO

Aislante mineral de alta densidad de 50 mm de espesor.

ESPESORES (mm)

Pared interior: 0,4 - 0,5 - 0,6 (según diámetro)
Aislamiento: 50 mm
Pared exterior: 0,4 - 0,5 - 0,6 (según diámetro)

DIÁMETROS DISPONIBLES (mm)

Ø130 a Ø800

SISTEMA DE UNIÓN

Conexión macho-hembra con **abrazadera de unión ancha (2.0)**



APLICACIONES

- Ventilación de garajes
- Sectorización de zonas de incendio de riesgo medio
- Control de humo de incendio
- Climatización



CARACTERÍSTICAS

- **Estanqueidad clase C según norma UNE-EN 12237** con la instalación de juntas de estanqueidad
- **Soldadura TIG/LASER** en continuo en todas las piezas
- **Abrazadera de unión incluida (excepto terminales)**

CLASIFICACIONES EI (UNE-EN 13501-3)

EI 60 (ve i → o)
EI 60 (ho i → o)



SV-EI 60



Módulo recto 1.000 mm



Módulo recto 500 mm



Módulo recto 250 mm

Módulo recto regulable
400 - 560 mmMódulo recto regulable
560 - 920 mm

Ø 130	815-DWECO130130	164 €	815-DWECO140130	108 €	815-DWECO150130	76 €	815-DWECO5440130	151 €	815-DWECO5450130	224 €
Ø 150	815-DWECO130150	184 €	815-DWECO140150	121 €	815-DWECO150150	85 €	815-DWECO5440150	169 €	815-DWECO5450150	252 €
Ø 180	815-DWECO130180	207 €	815-DWECO140180	146 €	815-DWECO150180	102 €	815-DWECO5440180	202 €	815-DWECO5450180	279 €
Ø 200	815-DWECO130200	225 €	815-DWECO140200	151 €	815-DWECO150200	106 €	815-DWECO5440200	209 €	815-DWECO5450200	284 €
Ø 250	815-DWECO130250	287 €	815-DWECO140250	184 €	815-DWECO150250	132 €	815-DWECO5440250	263 €	815-DWECO5450250	356 €
Ø 300	815-DWECO130300	333 €	815-DWECO140300	224 €	815-DWECO150300	161 €	815-DWECO5440300	309 €	815-DWECO5450300	479 €
Ø 350	815-DWECO130350	398 €	815-DWECO140350	240 €	815-DWECO150350	185 €	815-DWECO5440350	345 €	815-DWECO5450350	514 €
Ø 400	815-DWECO130400	454 €	815-DWECO140400	292 €	815-DWECO150400	231 €	815-DWECO5440400	427 €	815-DWECO5450400	609 €
Ø 450	815-DWECO130450	509 €	815-DWECO140450	316 €	815-DWECO150450	262 €	815-DWECO5440450	480 €	815-DWECO5450450	652 €
Ø 500	815-DWECO130500	569 €	815-DWECO140500	341 €	815-DWECO150500	300 €	815-DWECO5440500	525 €	815-DWECO5450500	710 €
Ø 550	815-DWECO130550	636 €	815-DWECO140550	433 €	815-DWECO150550	332 €	815-DWECO5440550	543 €	815-DWECO5450550	717 €
Ø 600	815-DWECO130600	736 €	815-DWECO140600	485 €	815-DWECO150600	397 €	815-DWECO5440600	629 €	815-DWECO5450600	907 €
Ø 650	815-DWECO130650	798 €	815-DWECO140650	526 €	815-DWECO150650	430 €	815-DWECO5440650	682 €	815-DWECO5450650	982 €
Ø 700	815-DWECO130700	860 €	815-DWECO140700	565 €	815-DWECO150700	463 €	815-DWECO5440700	734 €	815-DWECO5450700	1.057 €
Ø 750	815-DWECO130750	912 €	815-DWECO140750	598 €	815-DWECO150750	490 €	815-DWECO5440750	779 €	815-DWECO5450750	1.121 €
Ø 800	815-DWECO130800	1.022 €	815-DWECO140800	670 €	815-DWECO150800	550 €	815-DWECO5440800	872 €	815-DWECO5450800	1.254 €



Codo 15°



Codo 30°



Codo 45°



Codo 60°



Codo 90°

Ø 130	815-DWECO160130	112 €	815-DWECO170130	112 €	815-DWECO180130	112 €	815-DWECO840130	136 €	815-DWECO600130	162 €
Ø 150	815-DWECO160150	126 €	815-DWECO170150	126 €	815-DWECO180150	126 €	815-DWECO840150	153 €	815-DWECO600150	182 €
Ø 180	815-DWECO160180	152 €	815-DWECO170180	152 €	815-DWECO180180	152 €	815-DWECO840180	182 €	815-DWECO600180	214 €
Ø 200	815-DWECO160200	155 €	815-DWECO170200	155 €	815-DWECO180200	155 €	815-DWECO840200	187 €	815-DWECO600200	223 €
Ø 250	815-DWECO160250	190 €	815-DWECO170250	190 €	815-DWECO180250	190 €	815-DWECO840250	235 €	815-DWECO600250	282 €
Ø 300	815-DWECO160300	219 €	815-DWECO170300	219 €	815-DWECO180300	219 €	815-DWECO840300	281 €	815-DWECO600300	343 €
Ø 350	815-DWECO160350	284 €	815-DWECO170350	284 €	815-DWECO180350	284 €	815-DWECO840350	347 €	815-DWECO600350	410 €
Ø 400	815-DWECO160400	385 €	815-DWECO170400	385 €	815-DWECO180400	385 €	-	-	-	-
Ø 450	815-DWECO160450	578 €	815-DWECO170450	578 €	815-DWECO180450	578 €	-	-	-	-
Ø 500	815-DWECO160500	670 €	815-DWECO170500	670 €	815-DWECO180500	670 €	-	-	-	-
Ø 550	815-DWECO160550	922 €	815-DWECO170550	922 €	815-DWECO180550	922 €	-	-	-	-
Ø 600	815-DWECO160600	1.126 €	815-DWECO170600	1.126 €	815-DWECO180600	1.126 €	-	-	-	-
Ø 650	815-DWECO160650	1.221 €	815-DWECO170650	1.221 €	815-DWECO180650	1.221 €	-	-	-	-
Ø 700	815-DWECO160700	1.315 €	815-DWECO170700	1.315 €	815-DWECO180700	1.315 €	-	-	-	-
Ø 750	815-DWECO160750	1.392 €	815-DWECO170750	1.392 €	815-DWECO180750	1.392 €	-	-	-	-
Ø 800	815-DWECO160800	1.560 €	815-DWECO170800	1.560 €	815-DWECO180800	1.560 €	-	-	-	-



Sistema SV-EI 60



Te 90°



Te 135°



Colector de hollín aislado



Colector de hollín con
desagüe aislado



Codo 90°
con inspección

Ø 130	815-DWECO3170130	238 €	815-DWECO120130	333 €	815-DWECO20330130	87 €	815-DWECO14600130	103 €	815-DWECO190130	340 €
Ø 150	815-DWECO3170150	265 €	815-DWECO120150	374 €	815-DWECO20330150	85 €	815-DWECO14600150	103 €	815-DWECO190150	359 €
Ø 180	815-DWECO3170180	322 €	815-DWECO120180	444 €	815-DWECO20330180	100 €	815-DWECO14600180	112 €	815-DWECO190180	394 €
Ø 200	815-DWECO3170200	339 €	815-DWECO120200	462 €	815-DWECO20330200	106 €	815-DWECO14600200	118 €	815-DWECO190200	386 €
Ø 250	815-DWECO3170250	430 €	815-DWECO120250	587 €	815-DWECO20330250	117 €	815-DWECO14600250	135 €	815-DWECO190250	426 €
Ø 300	815-DWECO3170300	524 €	815-DWECO120300	714 €	815-DWECO20330300	129 €	815-DWECO14600300	198 €	815-DWECO190300	462 €
Ø 350	815-DWECO3170350	620 €	815-DWECO120350	845 €	815-DWECO20330350	134 €	815-DWECO14600350	215 €	815-DWECO190350	529 €
Ø 400	815-DWECO3170400	840 €	815-DWECO120400	1.152 €	815-DWECO20330400	164 €	815-DWECO14600400	235 €	-	-
Ø 450	815-DWECO3170450	989 €	815-DWECO120450	1.410 €	815-DWECO20330450	188 €	815-DWECO14600450	286 €	-	-
Ø 500	815-DWECO3170500	1.212 €	815-DWECO120500	1.688 €	815-DWECO20330500	292 €	815-DWECO14600500	364 €	-	-
Ø 550	815-DWECO3170550	1.295 €	815-DWECO120550	1.858 €	815-DWECO20330550	355 €	815-DWECO14600550	430 €	-	-
Ø 600	815-DWECO3170600	1.642 €	815-DWECO120600	2.009 €	815-DWECO20330600	362 €	815-DWECO14600600	461 €	-	-
Ø 650	815-DWECO3170650	1.780 €	815-DWECO120650	2.175 €	815-DWECO20330650	367 €	815-DWECO14600650	486 €	-	-
Ø 700	815-DWECO3170700	1.916 €	815-DWECO120700	2.342 €	815-DWECO20330700	375 €	815-DWECO14600700	499 €	-	-
Ø 750	815-DWECO3170750	2.031 €	815-DWECO120750	2.481 €	815-DWECO20330750	397 €	815-DWECO14600750	506 €	-	-
Ø 800	815-DWECO3170800	2.275 €	815-DWECO120800	2.780 €	815-DWECO20330800	445 €	815-DWECO14600800	567 €	-	-



Módulo de inspección
con tapa 200 Pa (P1)



Terminal salida libre



Terminal salida cónica



Terminal anti-lluvia



Terminal anti-viento

Ø 130	815-DWECO5490130	221 €	815-DWECO320130	69 €	815-DWECO32C0130	80 €	815-DWECO5260130	97 €	815-DWECO5270130	137 €
Ø 150	815-DWECO5490150	230 €	815-DWECO320150	77 €	815-DWECO32C0150	88 €	815-DWECO5260150	108 €	815-DWECO5270150	154 €
Ø 180	815-DWECO5490180	242 €	815-DWECO320180	93 €	815-DWECO32C0180	105 €	815-DWECO5260180	128 €	815-DWECO5270180	183 €
Ø 200	815-DWECO5490200	254 €	815-DWECO320200	97 €	815-DWECO32C0200	112 €	815-DWECO5260200	132 €	815-DWECO5270200	190 €
Ø 250	815-DWECO5490250	270 €	815-DWECO320250	121 €	815-DWECO32C0250	138 €	815-DWECO5260250	168 €	815-DWECO5270250	242 €
Ø 300	815-DWECO5490300	293 €	815-DWECO320300	148 €	815-DWECO32C0300	169 €	815-DWECO5260300	206 €	815-DWECO5270300	295 €
Ø 350	815-DWECO5490350	314 €	815-DWECO320350	172 €	815-DWECO32C0350	199 €	815-DWECO5260350	242 €	815-DWECO5270350	321 €
Ø 400	815-DWECO5490400	446 €	815-DWECO320400	235 €	815-DWECO32C0400	272 €	815-DWECO5260400	328 €	815-DWECO5270400	392 €
Ø 450	815-DWECO5490450	485 €	815-DWECO320450	265 €	815-DWECO32C0450	307 €	-	-	-	-
Ø 500	815-DWECO5490500	513 €	815-DWECO320500	302 €	815-DWECO32C0500	346 €	-	-	-	-
Ø 550	815-DWECO5490550	543 €	815-DWECO320550	311 €	815-DWECO32C0550	358 €	-	-	-	-
Ø 600	815-DWECO5490600	576 €	815-DWECO320600	332 €	815-DWECO32C0600	381 €	-	-	-	-
Ø 650	815-DWECO5490650	645 €	815-DWECO320650	359 €	815-DWECO32C0650	413 €	-	-	-	-
Ø 700	815-DWECO5490700	695 €	815-DWECO320700	386 €	815-DWECO32C0700	445 €	-	-	-	-
Ø 750	815-DWECO5490750	726 €	815-DWECO320750	410 €	815-DWECO32C0750	471 €	-	-	-	-
Ø 800	815-DWECO5490800	761 €	815-DWECO320800	459 €	815-DWECO32C0800	528 €	-	-	-	-



Terminal horizontal con rejilla



Terminal Jet



Adaptador simple a doble



Adaptador doble a simple



Soporte de carga regulable L = 220 mm

Ø 130	815-DWECO5320130	94 €	815-DWECO340130	519 €	815-DWECO370130	43 €	815-DWECO37A0130	43 €	815-DWECO3790130	190 €
Ø 150	815-DWECO5320150	96 €	815-DWECO340150	648 €	815-DWECO370150	49 €	815-DWECO37A0150	49 €	815-DWECO3790150	214 €
Ø 180	815-DWECO5320180	112 €	815-DWECO340180	715 €	815-DWECO370180	53 €	815-DWECO37A0180	53 €	815-DWECO3790180	255 €
Ø 200	815-DWECO5320200	121 €	815-DWECO340200	731 €	815-DWECO370200	56 €	815-DWECO37A0200	56 €	815-DWECO3790200	264 €
Ø 250	815-DWECO5320250	152 €	815-DWECO340250	882 €	815-DWECO370250	59 €	815-DWECO37A0250	59 €	815-DWECO3790250	335 €
Ø 300	815-DWECO5320300	184 €	815-DWECO340300	1.169 €	815-DWECO370300	60 €	815-DWECO37A0300	60 €	815-DWECO3790300	409 €
Ø 350	815-DWECO5320350	234 €	815-DWECO340350	1.253 €	815-DWECO370350	66 €	815-DWECO37A0350	66 €	815-DWECO3790350	485 €
Ø 400	815-DWECO5320400	281 €	815-DWECO340400	1.411 €	815-DWECO370400	88 €	815-DWECO37A0400	88 €	815-DWECO3790400	658 €
Ø 450	815-DWECO5320450	434 €	815-DWECO340450	1.753 €	815-DWECO370450	119 €	815-DWECO37A0450	119 €	815-DWECO3790450	744 €
Ø 500	815-DWECO5320500	470 €	815-DWECO340500	1.881 €	815-DWECO370500	152 €	815-DWECO37A0500	152 €	815-DWECO3790500	842 €
Ø 550	815-DWECO5320550	656 €	815-DWECO340550	2.283 €	815-DWECO370550	187 €	815-DWECO37A0550	187 €	815-DWECO3790550	949 €
Ø 600	815-DWECO5320600	751 €	815-DWECO340600	2.476 €	815-DWECO370600	209 €	815-DWECO37A0600	209 €	815-DWECO3790600	1.091 €
Ø 650	815-DWECO5320650	708 €	815-DWECO340650	2.679 €	815-DWECO370650	226 €	815-DWECO37A0650	226 €	815-DWECO3790650	1.181 €
Ø 700	815-DWECO5320700	782 €	815-DWECO340700	2.884 €	815-DWECO370700	244 €	815-DWECO37A0700	244 €	815-DWECO3790700	1.272 €
Ø 750	815-DWECO5320750	827 €	815-DWECO340750	3.054 €	815-DWECO370750	258 €	815-DWECO37A0750	258 €	815-DWECO3790750	1.348 €
Ø 800	815-DWECO5320800	928 €	815-DWECO340800	3.421 €	815-DWECO370800	289 €	815-DWECO37A0800	289 €	815-DWECO3790800	1.509 €



Pasamuros EI 60



Abrazadera de unión 2.0



Abrazadera para amarre por tornillo



Abrazadera fijación pared regulable 50 - 80 mm



Abrazadera fijación pared fija

Ø 130	815-DWECO43300130	415 €	DW509890130	12 €	DW5010630130	31 €	DW505560130	32 €	-	-
Ø 150	815-DWECO43300150	439 €	DW509890150	16 €	DW5010630150	31 €	DW505560150	37 €	-	-
Ø 180	815-DWECO43300180	477 €	DW509890180	18 €	DW5010630180	35 €	DW505560180	39 €	-	-
Ø 200	815-DWECO43300200	510 €	DW509890200	19 €	DW5010630200	40 €	DW505560200	39 €	-	-
Ø 250	815-DWECO43300250	577 €	DW509890250	21 €	DW5010630250	45 €	DW505560250	42 €	-	-
Ø 300	815-DWECO43300300	640 €	DW509890300	26 €	DW5010630300	52 €	DW505560300	54 €	-	-
Ø 350	815-DWECO43300350	718 €	DW509890350	30 €	DW5010630350	59 €	DW505560350	60 €	-	-
Ø 400	815-DWECO43300400	806 €	DW509890400	33 €	DW5010630400	65 €	-	-	DW50556F0400	76 €
Ø 450	815-DWECO43300450	908 €	DW509890450	35 €	DW5010630450	71 €	-	-	DW50556F0450	95 €
Ø 500	815-DWECO43300500	997 €	DW509890500	41 €	DW5010630500	78 €	-	-	DW50556F0500	114 €
Ø 550	815-DWECO43300550	1.074 €	DW509890550	44 €	DW5010630550	85 €	-	-	DW50556F0550	124 €
Ø 600	815-DWECO43300600	1.157 €	DW509890600	52 €	DW5010630600	93 €	-	-	DW50556F0600	161 €
Ø 650	815-DWECO43300650	1.241 €	DW509890650	62 €	DW5010630650	102 €	-	-	DW50556F0650	197 €
Ø 700	815-DWECO43300700	1.325 €	DW509890700	69 €	DW5010630700	110 €	-	-	DW50556F0700	220 €
Ø 750	815-DWECO43300750	1.421 €	DW509890750	73 €	DW5010630750	117 €	-	-	DW50556F0750	233 €
Ø 800	815-DWECO43300800	1.497 €	DW509890800	78 €	DW5010630800	123 €	-	-	DW50556F0800	248 €



Sistema SV-EI 60



Base de abrazadera
distanciadora*



Alas distanciadoras A*



Alas distanciadoras B*



Alas distanciadoras C*



Alas distanciadoras D*

Ø 130	DW5014620130	47 €								
Ø 150	DW5014620150	62 €								
Ø 180	DW5014620180	76 €								
Ø 200	DW5014620200	84 €								
Ø 250	DW5014620250	114 €								
Ø 300	DW5014620300	148 €								
Ø 350	DW5014620350	184 €								
Ø 400	DW5014620400	201 €								
Ø 450	DW5014620450	224 €	665-ZUWA1462A	29 €	665-ZUWA1462B	40 €	665-ZUWA1462C	50 €	665-ZUWA1462D	64 €
Ø 500	DW5014620500	253 €								
Ø 550	DW5014620550	273 €								
Ø 600	DW5014620600	352 €								
Ø 650	DW5014620650	360 €								
Ø 700	DW5014620700	483 €								
Ø 750	DW5014620750	514 €								
Ø 800	DW5014620800	544 €								



*Consultar página 203 para ver distancias de separación.



Abrazadera de soporte



Abrazadera forjado inox



Soporte de techo



Abrazadera vientos

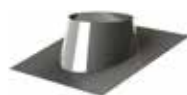
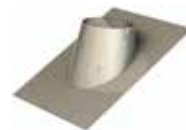


Abrazadera con doble
pértiga telescópica

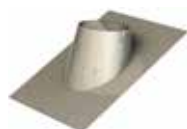
Ø 130	DW508580130	100 €	DW50620130	31 €	DW509360130	40 €	DW50420130	17 €	DW501910130	110 €
Ø 150	DW508580150	114 €	DW50620150	31 €	DW509360150	44 €	DW50420150	18 €	DW501910150	120 €
Ø 180	DW508580180	123 €	DW50620180	36 €	DW509360180	51 €	DW50420180	20 €	DW501910180	143 €
Ø 200	DW508580200	124 €	DW50620200	36 €	DW509360200	52 €	DW50420200	21 €	DW501910200	143 €
Ø 250	DW508580250	136 €	DW50620250	41 €	DW509360250	57 €	DW50420250	23 €	DW501910250	153 €
Ø 300	DW508580300	166 €	DW50620300	45 €	DW509360300	64 €	DW50420300	25 €	DW501910300	168 €
Ø 350	DW508580350	197 €	-	-	DW509360350	89 €	DW50420350	34 €	DW501910350	234 €
Ø 400	DW508580400	217 €	-	-	DW509360400	115 €	DW50420400	45 €	DW501910400	304 €
Ø 450	DW508580450	247 €	-	-	DW509360450	148 €	DW50420450	60 €	DW501910450	397 €
Ø 500	DW508580500	279 €	-	-	DW509360500	161 €	DW50420500	65 €	DW501910500	430 €
Ø 550	DW508580550	302 €	-	-	DW509360550	175 €	DW50420550	71 €	DW501910550	471 €
Ø 600	DW508580600	392 €	-	-	DW509360600	202 €	DW50420600	93 €	DW501910600	536 €
Ø 650	DW508580650	479 €	-	-	DW509360650	226 €	DW50420650	114 €	DW501910650	600 €
Ø 700	DW508580700	535 €	-	-	DW509360700	259 €	DW50420700	125 €	DW501910700	693 €
Ø 750	DW508580750	570 €	-	-	DW509360750	276 €	DW50420750	133 €	DW501910750	737 €
Ø 800	DW508580800	604 €	-	-	DW509360800	292 €	DW50420800	142 €	DW501910800	780 €



Cubreguas plano inox

Cubreguas plomo
0°- 5°Cubreguas plomo
5°- 25°Cubreguas plomo
25°- 45°Cubreguas
5°-25° aluminio

Ø 130	DW5011280130	119 €	DW509370130	165 €	DW509380130	165 €	DW509390130	244 €	DW50938AL0130	160 €
Ø 150	DW5011280150	130 €	DW509370150	180 €	DW509380150	180 €	DW509390150	247 €	DW50938AL0150	173 €
Ø 180	DW5011280180	139 €	DW509370180	193 €	DW509380180	193 €	DW509390180	254 €	DW50938AL0180	173 €
Ø 200	DW5011280200	143 €	DW509370200	199 €	DW509380200	199 €	DW509390200	257 €	DW50938AL0200	194 €
Ø 250	DW5011280250	159 €	DW509370250	221 €	DW509380250	221 €	DW509390250	265 €	DW50938AL0250	215 €
Ø 300	DW5011280300	175 €	DW509370300	243 €	DW509380300	243 €	DW509390300	279 €	DW50938AL0300	240 €
Ø 350	DW5011280350	189 €	DW509370350	263 €	DW509380350	263 €	DW509390350	333 €	DW50938AL0350	268 €
Ø 400	DW5011280400	216 €	DW509370400	300 €	DW509380400	300 €	DW509390400	380 €	DW50938AL0400	300 €
Ø 450	DW5011280450	239 €	DW509370450	331 €	DW509380450	331 €	DW509390450	425 €	DW50938AL0450	323 €
Ø 500	DW5011280500	269 €	DW509370500	373 €	DW509380500	373 €	DW509390500	476 €	DW50938AL0500	353 €
Ø 550	DW5011280550	302 €	DW509370550	420 €	DW509380550	420 €	DW509390550	534 €	DW50938AL0550	380 €
Ø 600	DW5011280600	338 €	DW509370600	470 €	DW509380600	470 €	DW509390600	598 €	DW50938AL0600	416 €
Ø 650	DW5011280650	360 €	DW509370650	500 €	DW509380650	500 €	DW509390650	637 €	DW50938AL0650	452 €
Ø 700	DW5011280700	377 €	DW509370700	523 €	DW509380700	523 €	DW509390700	665 €	DW50938AL0700	540 €
Ø 750	DW5011280750	400 €	DW509370750	555 €	DW509380750	555 €	DW509390750	706 €	DW50938AL0750	623 €
Ø 800	DW5011280800	423 €	DW509370800	587 €	DW509380800	587 €	DW509390800	747 €	DW50938AL0800	676 €

Cubreguas
25° - 45° aluminio

Collarín antitormenta



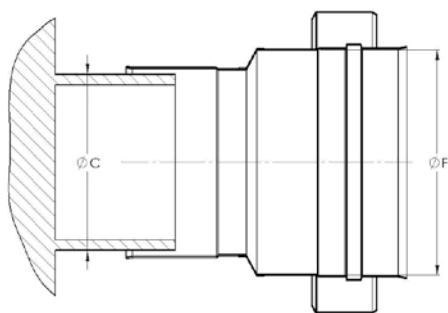
*Precio unidad. u/c= unidad caja

Junta de estanqueidad
(T<200°C)
u/c

Ø 130	DW50939AL0130	177 €	DW503070130	32 €	25	DW25260130	3 €*
Ø 150	DW50939AL0150	188 €	DW503070150	36 €	25	DW25260150	3 €*
Ø 180	DW50939AL0180	204 €	DW503070180	43 €	25	DW25260180	4 €*
Ø 200	DW50939AL0200	204 €	DW503070200	43 €	25	DW25260200	5 €*
Ø 250	DW50939AL0250	238 €	DW503070250	47 €		DW25260250	7 €
Ø 300	DW50939AL0300	267 €	DW503070300	51 €		DW25260300	9 €
Ø 350	DW50939AL0350	302 €	DW503070350	71 €		DW25260350	11 €
Ø 400	DW50939AL0400	336 €	DW503070400	93 €		DW25260400	12 €
Ø 450	DW50939AL0450	374 €	DW503070450	121 €		DW25260450	13 €
Ø 500	DW50939AL0500	406 €	DW503070500	130 €		DW25260500	15 €
Ø 550	DW50939AL0550	449 €	DW503070550	144 €		DW25260550	17 €
Ø 600	DW50939AL0600	517 €	DW503070600	164 €		DW25260600	19 €
Ø 650	DW50939AL0650	579 €	DW503070650	182 €		DW25260650	22 €
Ø 700	DW50939AL0700	691 €	DW503070700	211 €		DW25260700	25 €
Ø 750	DW50939AL0750	782 €	DW503070750	224 €		DW25260750	28 €
Ø 800	DW50939AL0800	829 €	DW503070800	238 €		DW25260800	30 €



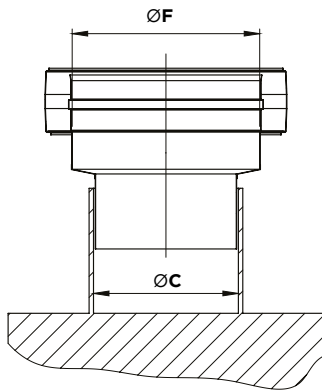
ADAPTADOR HEMBRA



CÓDIGO	ØC	ØF CHIMENEA	€
815-DWECO37H00800130	78 a 82	130	62 €
815-DWECO37H01000130	98 a 102	130	62 €
815-DWECO37H01000150	98 a 102	150	69 €
815-DWECO37H01100130	108 a 112	130	62 €
815-DWECO37H01100150	108 a 112	150	69 €
815-DWECO37H01200130	118 a 122	130	62 €
815-DWECO37H01200150	118 a 122	150	69 €
815-DWECO37H01250130	123 a 127	130	43 €
815-DWECO37H01250150	123 a 127	150	69 €
815-DWECO37H01300130	128 a 132	130	43 €
815-DWECO37H01300150	128 a 132	150	72 €
815-DWECO37H01300180	128 a 132	180	86 €
815-DWECO37H01350130	133 a 137	130	43 €
815-DWECO37H01350150	133 a 137	150	72 €
815-DWECO37H01350180	133 a 137	180	86 €
815-DWECO37H01400130	138 a 142	130	69 €
815-DWECO37H01400150	138 a 142	150	49 €
815-DWECO37H01400180	138 a 142	180	87 €
815-DWECO37H01500130	148 a 152	130	69 €
815-DWECO37H01500150	148 a 152	150	49 €
815-DWECO37H01500180	148 a 152	180	87 €
815-DWECO37H01500200	148 a 152	200	99 €
815-DWECO37H01600130	158 a 162	130	80 €
815-DWECO37H01600150	158 a 162	150	49 €
815-DWECO37H01600180	158 a 162	180	87 €
815-DWECO37H01600200	158 a 162	200	99 €
815-DWECO37H01750130	173 a 177	130	80 €
815-DWECO37H01750150	173 a 177	150	82 €
815-DWECO37H01750180	173 a 177	180	58 €
815-DWECO37H01750200	173 a 177	200	99 €
815-DWECO37H01800130	178 a 182	130	80 €
815-DWECO37H01800150	178 a 182	150	82 €
815-DWECO37H01800180	178 a 182	180	58 €
815-DWECO37H01800200	178 a 182	200	101 €
815-DWECO37H01800250	178 a 182	250	112 €
815-DWECO37H02000150	198 a 202	150	87 €
815-DWECO37H02000180	198 a 202	180	95 €
815-DWECO37H02000200	198 a 202	200	65 €
815-DWECO37H02000250	198 a 202	250	113 €
815-DWECO37H02000300	198 a 202	300	152 €
815-DWECO37H02250180	223 a 227	180	98 €
815-DWECO37H02250200	223 a 227	200	103 €
815-DWECO37H02250250	223 a 227	250	113 €
815-DWECO37H02250300	223 a 227	300	154 €
815-DWECO37H02500180	248 a 252	180	98 €
815-DWECO37H02500200	248 a 252	200	103 €

CÓDIGO	ØC	ØF CHIMENEA	€
815-DWECO37H02500250	248 a 252	250	77 €
815-DWECO37H02500300	248 a 252	300	154 €
815-DWECO37H02500350	248 a 252	350	185 €
815-DWECO37H03000250	298 a 302	250	136 €
815-DWECO37H03000300	298 a 302	300	98 €
815-DWECO37H03000350	298 a 302	350	186 €
815-DWECO37H03000400	298 a 302	400	219 €
815-DWECO37H03500250	348 a 352	250	150 €
815-DWECO37H03500300	348 a 352	300	170 €
815-DWECO37H03500350	348 a 352	350	123 €
815-DWECO37H03500400	348 a 352	400	223 €
815-DWECO37H03500450	348 a 352	450	252 €
815-DWECO37H04000300	398 a 402	300	184 €
815-DWECO37H04000350	398 a 402	350	206 €
815-DWECO37H04000400	398 a 402	400	154 €
815-DWECO37H04000450	398 a 402	450	253 €
815-DWECO37H04000500	398 a 402	500	272 €
815-DWECO37H04500350	448 a 452	350	257 €
815-DWECO37H04500400	448 a 452	400	270 €
815-DWECO37H04500450	448 a 452	450	165 €
815-DWECO37H04500500	448 a 452	500	274 €
815-DWECO37H04500550	448 a 452	550	368 €
815-DWECO37H05000400	498 a 502	400	273 €
815-DWECO37H05000450	498 a 502	450	257 €
815-DWECO37H05000500	498 a 502	500	181 €
815-DWECO37H05000550	498 a 502	550	369 €
815-DWECO37H05000600	498 a 502	600	374 €
815-DWECO37H05500450	548 a 552	450	325 €
815-DWECO37H05500500	548 a 552	500	346 €
815-DWECO37H05500550	548 a 552	550	225 €
815-DWECO37H05500600	548 a 552	600	375 €
815-DWECO37H05500650	548 a 552	650	404 €
815-DWECO37H06000500	598 a 602	500	353 €
815-DWECO37H06000550	598 a 602	550	379 €
815-DWECO37H06000600	598 a 602	600	232 €
815-DWECO37H06000650	598 a 602	650	406 €
815-DWECO37H06000700	598 a 602	700	436 €
815-DWECO37H06500700	648 a 652	700	437 €
815-DWECO37H06500750	648 a 652	750	467 €
815-DWECO37H06500650	648 a 652	650	252 €
815-DWECO37H06650750	748 a 752	750	290 €
815-DWECO37H06700800	798 a 802	800	310 €
815-DWECO37H07000750	698 a 702	750	469 €
815-DWECO37H07000800	698 a 702	800	500 €
815-DWECO37H07500800	748 a 752	800	501 €
815-DWECO37H08150700	698 a 702	700	272 €

ADAPTADOR MACHO

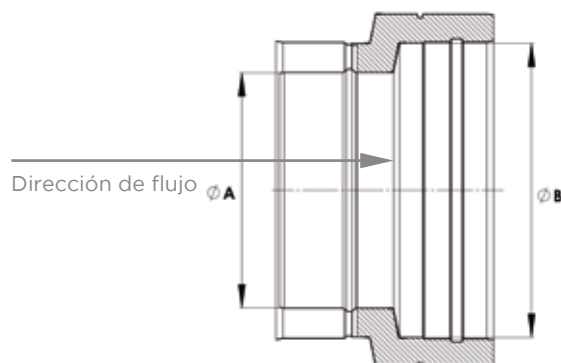


CÓDIGO	ØC	ØF CHIMENEA	€
815-DWECO37M00800130	78 a 82	130	62 €
815-DWECO37M01000130	98 a 102	130	62 €
815-DWECO37M01000150	98 a 102	150	69 €
815-DWECO37M01100130	108 a 112	130	62 €
815-DWECO37M01100150	108 a 112	150	69 €
815-DWECO37M01200130	118 a 122	130	62 €
815-DWECO37M01200150	118 a 122	150	69 €
815-DWECO37M01250130	123 a 127	130	43 €
815-DWECO37M01250150	123 a 127	150	69 €
815-DWECO37M01300130	128 a 132	130	43 €
815-DWECO37M01300150	128 a 132	150	72 €
815-DWECO37M01300180	128 a 132	180	86 €
815-DWECO37M01350130	133 a 137	130	43 €
815-DWECO37M01350150	133 a 137	150	72 €
815-DWECO37M01350180	133 a 137	180	86 €
815-DWECO37M01400130	138 a 142	130	69 €
815-DWECO37M01400150	138 a 142	150	49 €
815-DWECO37M01400180	138 a 142	180	87 €
815-DWECO37M01500130	148 a 152	130	69 €
815-DWECO37M01500150	148 a 152	150	49 €
815-DWECO37M01500180	148 a 152	180	87 €
815-DWECO37M01500200	148 a 152	200	99 €
815-DWECO37M01600130	158 a 162	130	80 €
815-DWECO37M01600150	158 a 162	150	49 €
815-DWECO37M01600180	158 a 162	180	87 €
815-DWECO37M01600200	158 a 162	200	99 €
815-DWECO37M01750130	173 a 177	130	80 €
815-DWECO37M01750150	173 a 177	150	82 €
815-DWECO37M01750180	173 a 177	180	58 €
815-DWECO37M01750200	173 a 177	200	99 €
815-DWECO37M01800130	178 a 182	130	80 €
815-DWECO37M01800150	178 a 182	150	82 €
815-DWECO37M01800180	178 a 182	180	58 €
815-DWECO37M01800200	178 a 182	200	101 €
815-DWECO37M01800250	178 a 182	250	112 €
815-DWECO37M02000150	198 a 202	150	87 €
815-DWECO37M02000180	198 a 202	180	95 €
815-DWECO37M02000200	198 a 202	200	65 €
815-DWECO37M02000250	198 a 202	250	113 €
815-DWECO37M02000300	198 a 202	300	152 €
815-DWECO37M02250180	223 a 227	180	98 €
815-DWECO37M02250200	223 a 227	200	103 €
815-DWECO37M02250250	223 a 227	250	113 €
815-DWECO37M02250300	223 a 227	300	154 €
815-DWECO37M02500180	248 a 252	180	98 €
815-DWECO37M02500200	248 a 252	200	103 €

CÓDIGO	ØC	ØF CHIMENEA	€
815-DWECO37M02500250	248 a 252	250	77 €
815-DWECO37M02500300	248 a 252	300	154 €
815-DWECO37M02500350	248 a 252	350	185 €
815-DWECO37M03000250	298 a 302	250	136 €
815-DWECO37M03000300	298 a 302	300	98 €
815-DWECO37M03000350	298 a 302	350	186 €
815-DWECO37M03000400	298 a 302	400	219 €
815-DWECO37M03500250	348 a 352	250	150 €
815-DWECO37M03500300	348 a 352	300	170 €
815-DWECO37M03500350	348 a 352	350	123 €
815-DWECO37M03500400	348 a 352	400	223 €
815-DWECO37M03500450	348 a 352	450	252 €
815-DWECO37M04000300	398 a 402	300	184 €
815-DWECO37M04000350	398 a 402	350	206 €
815-DWECO37M04000400	398 a 402	400	154 €
815-DWECO37M04000450	398 a 402	450	253 €
815-DWECO37M04000500	398 a 402	500	272 €
815-DWECO37M04500350	448 a 452	350	257 €
815-DWECO37M04500400	448 a 452	400	270 €
815-DWECO37M04500450	448 a 452	450	165 €
815-DWECO37M04500500	448 a 452	500	274 €
815-DWECO37M04500550	448 a 452	550	368 €
815-DWECO37M05000400	498 a 502	400	273 €
815-DWECO37M05000450	498 a 502	450	257 €
815-DWECO37M05000500	498 a 502	500	181 €
815-DWECO37M05000550	498 a 502	550	369 €
815-DWECO37M05000600	498 a 502	600	374 €
815-DWECO37M05500450	548 a 552	450	325 €
815-DWECO37M05500500	548 a 552	500	346 €
815-DWECO37M05500550	548 a 552	550	225 €
815-DWECO37M05500600	548 a 552	600	375 €
815-DWECO37M05500650	548 a 552	650	404 €
815-DWECO37M06000500	598 a 602	500	353 €
815-DWECO37M06000550	598 a 602	550	379 €
815-DWECO37M06000600	598 a 602	600	232 €
815-DWECO37M06000650	598 a 602	650	406 €
815-DWECO37M06000700	598 a 602	700	436 €
815-DWECO37M06500700	648 a 652	700	437 €
815-DWECO37M06500750	648 a 652	750	467 €
815-DWECO37M06550650	648 a 652	650	252 €
815-DWECO37M06650750	748 a 752	750	290 €
815-DWECO37M06700800	798 a 802	800	310 €
815-DWECO37M07000750	698 a 702	750	469 €
815-DWECO37M07000800	698 a 702	800	500 €
815-DWECO37M07500800	748 a 752	800	501 €
815-DWECO37M08150700	698 a 702	700	272 €



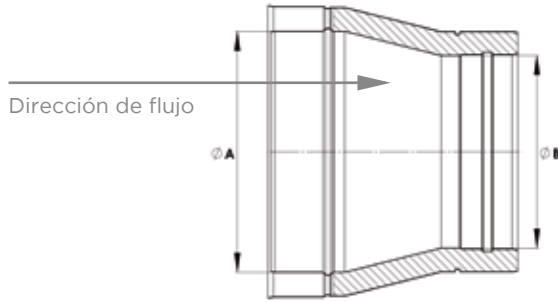
AMPLIACIONES



CÓDIGO	$\varnothing A$	$\varnothing B$	€
815-DWECO A01000130	100	130	77 €
815-DWECO A01000150	100	150	108 €
815-DWECO A01000180	100	180	135 €
815-DWECO A01000200	100	200	178 €
815-DWECO A01000250	100	250	229 €
815-DWECO A01300150	130	150	98 €
815-DWECO A01300180	130	180	130 €
815-DWECO A01300200	130	200	169 €
815-DWECO A01300250	130	250	221 €
815-DWECO A01300300	130	300	263 €
815-DWECO A01500180	150	180	119 €
815-DWECO A01500200	150	200	162 €
815-DWECO A01500250	150	250	211 €
815-DWECO A01500300	150	300	254 €
815-DWECO A01500350	150	350	314 €
815-DWECO A01800200	180	200	148 €
815-DWECO A01800250	180	250	202 €
815-DWECO A01800300	180	300	244 €
815-DWECO A01800350	180	350	303 €
815-DWECO A01800400	180	400	385 €
815-DWECO A02000250	200	250	184 €
815-DWECO A02000300	200	300	232 €
815-DWECO A02000350	200	350	289 €
815-DWECO A02000400	200	400	371 €
815-DWECO A02000450	200	450	527 €
815-DWECO A02500300	250	300	211 €
815-DWECO A02500350	250	350	277 €
815-DWECO A02500400	250	400	355 €
815-DWECO A02500450	250	450	505 €
815-DWECO A02500500	250	500	596 €
815-DWECO A03000350	300	350	252 €
815-DWECO A03000400	300	400	340 €
815-DWECO A03000450	300	450	484 €
815-DWECO A03000500	300	500	572 €
815-DWECO A03000550	300	550	631 €

CÓDIGO	$\varnothing A$	$\varnothing B$	€
815-DWECO A03500400	350	400	309 €
815-DWECO A03500450	350	450	464 €
815-DWECO A03500500	350	500	550 €
815-DWECO A03500550	350	550	606 €
815-DWECO A03500600	350	600	770 €
815-DWECO A04000450	400	450	421 €
815-DWECO A04000500	400	500	526 €
815-DWECO A04000550	400	550	581 €
815-DWECO A04000600	400	600	739 €
815-DWECO A04000650	400	650	964 €
815-DWECO A04500500	450	500	477 €
815-DWECO A04500550	450	550	556 €
815-DWECO A04500600	450	600	710 €
815-DWECO A04500650	450	650	924 €
815-DWECO A04500700	450	700	1.013 €
815-DWECO A05000550	500	550	505 €
815-DWECO A05000600	500	600	679 €
815-DWECO A05000650	500	650	887 €
815-DWECO A05000700	500	700	971 €
815-DWECO A05000750	500	750	1.072 €
815-DWECO A05500600	550	600	616 €
815-DWECO A05500650	550	650	847 €
815-DWECO A05500700	550	700	932 €
815-DWECO A05500750	550	750	1.030 €
815-DWECO A05500800	550	800	1.201 €
815-DWECO A06000650	600	650	771 €
815-DWECO A06000700	600	700	891 €
815-DWECO A06000750	600	750	986 €
815-DWECO A06000800	600	800	1.154 €
815-DWECO A06500700	650	700	810 €
815-DWECO A06500750	650	750	944 €
815-DWECO A06500800	650	800	1.105 €
815-DWECO A07000750	700	750	858 €
815-DWECO A07000800	700	800	1.057 €
815-DWECO A07500800	750	800	962 €

REDUCCIONES



CÓDIGO	Ø A	Ø B	€
815-DWECOR01300100	130	100	77 €
815-DWECOR01500100	150	100	108 €
815-DWECOR01500130	150	130	98 €
815-DWECOR01800100	180	100	135 €
815-DWECOR01800130	180	130	130 €
815-DWECOR01800150	180	150	119 €
815-DWECOR02000100	200	100	178 €
815-DWECOR02000130	200	130	169 €
815-DWECOR02000150	200	150	162 €
815-DWECOR02000180	200	180	148 €
815-DWECOR02500100	250	100	229 €
815-DWECOR02500130	250	130	221 €
815-DWECOR02500150	250	150	211 €
815-DWECOR02500180	250	180	202 €
815-DWECOR02500200	250	200	184 €
815-DWECOR03000130	300	130	263 €
815-DWECOR03000150	300	150	254 €
815-DWECOR03000180	300	180	244 €
815-DWECOR03000200	300	200	232 €
815-DWECOR03000250	300	250	211 €
815-DWECOR03500150	350	150	314 €
815-DWECOR03500180	350	180	303 €
815-DWECOR03500200	350	200	289 €
815-DWECOR03500250	350	250	277 €
815-DWECOR03500300	350	300	252 €
815-DWECOR04000180	400	180	385 €
815-DWECOR04000200	400	200	371 €
815-DWECOR04000250	400	250	355 €
815-DWECOR04000300	400	300	340 €
815-DWECOR04000350	400	350	309 €
815-DWECOR04500200	450	200	527 €
815-DWECOR04500250	450	250	505 €
815-DWECOR04500300	450	300	484 €
815-DWECOR04500350	450	350	464 €
815-DWECOR04500400	450	400	421 €

CÓDIGO	Ø A	Ø B	€
815-DWECOR05000250	500	250	596 €
815-DWECOR05000300	500	300	572 €
815-DWECOR05000350	500	350	550 €
815-DWECOR05000400	500	400	526 €
815-DWECOR05000450	500	450	477 €
815-DWECOR05500300	550	300	631 €
815-DWECOR05500350	550	350	606 €
815-DWECOR05500400	550	400	581 €
815-DWECOR05500450	550	450	556 €
815-DWECOR05500500	550	500	505 €
815-DWECOR06000350	600	350	770 €
815-DWECOR06000400	600	400	739 €
815-DWECOR06000450	600	450	710 €
815-DWECOR06000500	600	500	679 €
815-DWECOR06000550	600	550	616 €
815-DWECOR06500400	650	400	964 €
815-DWECOR06500450	650	450	924 €
815-DWECOR06500500	650	500	887 €
815-DWECOR06500550	650	550	847 €
815-DWECOR06500600	650	600	771 €
815-DWECOR07000450	700	450	1.013 €
815-DWECOR07000500	700	500	971 €
815-DWECOR07000550	700	550	932 €
815-DWECOR07000600	700	600	891 €
815-DWECOR07000650	700	650	810 €
815-DWECOR07500500	750	500	1.072 €
815-DWECOR07500550	750	550	1.030 €
815-DWECOR07500600	750	600	986 €
815-DWECOR07500650	750	650	944 €
815-DWECOR07500700	750	700	858 €
815-DWECOR08000550	800	550	1.201 €
815-DWECOR08000600	800	600	1.154 €
815-DWECOR08000650	800	650	1.105 €
815-DWECOR08000700	800	700	1.057 €
815-DWECOR08000750	800	750	962 €



Sistema **SV-EI 120**

Conducto modular metálico con resistencia al fuego EI120 para extracción de aire de doble pared fabricado en acero inoxidable interior y exterior.



MATERIAL

Interior: Acero inoxidable
Exterior: Acero inoxidable

ACABADO EXTERIOR

Brillante
Colores RAL (consultar precios)
Exterior galvanizado/zincado: -11% (sólo tramos rectos y desviaciones)

AISLAMIENTO

Aislamiento mineral de alta densidad de 100 mm de espesor

ESPESORES (mm)

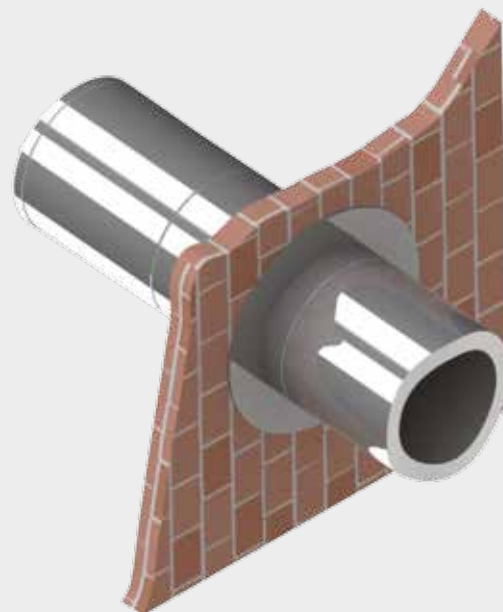
Pared interior: 0,4 - 0,5 - 0,6 (según diámetro)
Aislamiento: 100 mm
Pared exterior: 0,4 - 0,5 - 0,6 (según diámetro)

DIÁMETROS DISPONIBLES (mm)

Ø130 a Ø800

SISTEMA DE UNIÓN

Conexión macho-hembra con **abrazadera de unión ancha (2.0)**



APLICACIONES

- Sectorización de zonas de incendio de riesgo alto
- Grupos electrógenos (*consultar opciones con menores aislamientos*)



CARACTERÍSTICAS

- **Estanqueidad clase C según norma UNE-EN 12237** con la instalación de juntas de estanqueidad
- **Soldadura TIG/LASER** en continuo en todas las piezas
- **Abrazadera de unión incluida (excepto terminales)**

CLASIFICACIONES EI (UNE-EN 13501-3)

EI 120 (ve i → o)
EI 120 (ho i → o)



SV-EI 120



Módulo recto 1.000 mm



Módulo recto 500 mm



Módulo recto 250 mm

Módulo recto regulable
400 - 560 mmMódulo recto regulable
560 - 920 mm

Ø 130	805-DWECO130130	275 €	805-DWECO140130	179 €	805-DWECO150130	128 €	805-DWECO5440130	252 €	805-DWECO5450130	376 €
Ø 150	805-DWECO130150	308 €	805-DWECO140150	200 €	805-DWECO150150	144 €	805-DWECO5440150	281 €	805-DWECO5450150	419 €
Ø 180	805-DWECO130180	348 €	805-DWECO140180	234 €	805-DWECO150180	165 €	805-DWECO5440180	328 €	805-DWECO5450180	452 €
Ø 200	805-DWECO130200	433 €	805-DWECO140200	286 €	805-DWECO150200	202 €	805-DWECO5440200	399 €	805-DWECO5450200	542 €
Ø 250	805-DWECO130250	539 €	805-DWECO140250	345 €	805-DWECO150250	246 €	805-DWECO5440250	492 €	805-DWECO5450250	666 €
Ø 300	805-DWECO130300	563 €	805-DWECO140300	378 €	805-DWECO150300	271 €	805-DWECO5440300	520 €	805-DWECO5450300	808 €
Ø 350	805-DWECO130350	598 €	805-DWECO140350	400 €	805-DWECO150350	308 €	805-DWECO5440350	574 €	805-DWECO5450350	857 €
Ø 400	805-DWECO130400	632 €	805-DWECO140400	451 €	805-DWECO150400	353 €	805-DWECO5440400	655 €	805-DWECO5450400	938 €
Ø 450	805-DWECO130450	699 €	805-DWECO140450	481 €	805-DWECO150450	398 €	805-DWECO5440450	728 €	805-DWECO5450450	992 €
Ø 500	805-DWECO130500	787 €	805-DWECO140500	520 €	805-DWECO150500	458 €	805-DWECO5440500	804 €	805-DWECO5450500	1.087 €
Ø 550	805-DWECO130550	870 €	805-DWECO140550	655 €	805-DWECO150550	502 €	805-DWECO5440550	822 €	805-DWECO5450550	1.086 €
Ø 600	805-DWECO130600	913 €	805-DWECO140600	665 €	805-DWECO150600	541 €	805-DWECO5440600	864 €	805-DWECO5450600	1.247 €
Ø 650	805-DWECO130650	989 €	805-DWECO140650	720 €	805-DWECO150650	587 €	805-DWECO5440650	936 €	805-DWECO5450650	1.350 €
Ø 700	805-DWECO130700	1.065 €	805-DWECO140700	775 €	805-DWECO150700	631 €	805-DWECO5440700	1.009 €	805-DWECO5450700	1.453 €
Ø 750	805-DWECO130750	1.127 €	805-DWECO140750	821 €	805-DWECO150750	668 €	805-DWECO5440750	1.068 €	805-DWECO5450750	1.539 €
Ø 800	805-DWECO130800	1.263 €	805-DWECO140800	920 €	805-DWECO150800	749 €	805-DWECO5440800	1.196 €	805-DWECO5450800	1.724 €



Codo 15°



Codo 30°



Codo 45°



Codo 60°



Codo 90°

Ø 130	805-DWECO160130	171 €	805-DWECO170130	171 €	805-DWECO180130	171 €	805-DWECO840130	212 €	805-DWECO600130	247 €
Ø 150	805-DWECO160150	192 €	805-DWECO170150	192 €	805-DWECO180150	192 €	805-DWECO840150	239 €	805-DWECO600150	277 €
Ø 180	805-DWECO160180	225 €	805-DWECO170180	225 €	805-DWECO180180	225 €	805-DWECO840180	275 €	805-DWECO600180	317 €
Ø 200	805-DWECO160200	273 €	805-DWECO170200	273 €	805-DWECO180200	273 €	805-DWECO840200	337 €	805-DWECO600200	390 €
Ø 250	805-DWECO160250	326 €	805-DWECO170250	326 €	805-DWECO180250	326 €	805-DWECO840250	416 €	805-DWECO600250	483 €
Ø 300	805-DWECO160300	337 €	805-DWECO170300	337 €	805-DWECO180300	337 €	805-DWECO840300	456 €	805-DWECO600300	529 €
Ø 350	805-DWECO160350	388 €	805-DWECO170350	388 €	805-DWECO180350	388 €	805-DWECO840350	484 €	805-DWECO600350	562 €
Ø 400	805-DWECO160400	489 €	805-DWECO170400	489 €	805-DWECO180400	489 €	-	-	-	-
Ø 450	805-DWECO160450	723 €	805-DWECO170450	723 €	805-DWECO180450	723 €	-	-	-	-
Ø 500	805-DWECO160500	847 €	805-DWECO170500	847 €	805-DWECO180500	847 €	-	-	-	-
Ø 550	805-DWECO160550	1.152 €	805-DWECO170550	1.152 €	805-DWECO180550	1.152 €	-	-	-	-
Ø 600	805-DWECO160600	1.275 €	805-DWECO170600	1.275 €	805-DWECO180600	1.275 €	-	-	-	-
Ø 650	805-DWECO160650	1.380 €	805-DWECO170650	1.380 €	805-DWECO180650	1.380 €	-	-	-	-
Ø 700	805-DWECO160700	1.484 €	805-DWECO170700	1.484 €	805-DWECO180700	1.484 €	-	-	-	-
Ø 750	805-DWECO160750	1.574 €	805-DWECO170750	1.574 €	805-DWECO180750	1.574 €	-	-	-	-
Ø 800	805-DWECO160800	1.762 €	805-DWECO170800	1.762 €	805-DWECO180800	1.762 €	-	-	-	-



Sistema SV-EI 120



Te 90°



Te 135°



Colector de hollín aislado



Colector de hollín con desagüe aislado



Codo 90° con inspección

Ø 130	805-DWECO3170130	363 €	805-DWECO120130	558 €	805-DWECO20330130	147 €	805-DWECO14600130	172 €	805-DWECO190130	517 €
Ø 150	805-DWECO3170150	406 €	805-DWECO120150	624 €	805-DWECO20330150	154 €	805-DWECO14600150	174 €	805-DWECO190150	546 €
Ø 180	805-DWECO3170180	479 €	805-DWECO120180	747 €	805-DWECO20330180	168 €	805-DWECO14600180	187 €	805-DWECO190180	587 €
Ø 200	805-DWECO3170200	592 €	805-DWECO120200	887 €	805-DWECO20330200	206 €	805-DWECO14600200	225 €	805-DWECO190200	679 €
Ø 250	805-DWECO3170250	734 €	805-DWECO120250	1.102 €	805-DWECO20330250	214 €	805-DWECO14600250	254 €	805-DWECO190250	726 €
Ø 300	805-DWECO3170300	808 €	805-DWECO120300	1.208 €	805-DWECO20330300	219 €	805-DWECO14600300	334 €	805-DWECO190300	753 €
Ø 350	805-DWECO3170350	852 €	805-DWECO120350	1.276 €	805-DWECO20330350	224 €	805-DWECO14600350	324 €	805-DWECO190350	799 €
Ø 400	805-DWECO3170400	1.066 €	805-DWECO120400	1.784 €	805-DWECO20330400	228 €	805-DWECO14600400	327 €	-	-
Ø 450	805-DWECO3170450	1.240 €	805-DWECO120450	1.938 €	805-DWECO20330450	258 €	805-DWECO14600450	392 €	-	-
Ø 500	805-DWECO3170500	1.530 €	805-DWECO120500	2.092 €	805-DWECO20330500	327 €	805-DWECO14600500	504 €	-	-
Ø 550	805-DWECO3170550	1.616 €	805-DWECO120550	2.504 €	805-DWECO20330550	371 €	805-DWECO14600550	587 €	-	-
Ø 600	805-DWECO3170600	1.860 €	805-DWECO120600	2.592 €	805-DWECO20330600	441 €	805-DWECO14600600	570 €	-	-
Ø 650	805-DWECO3170650	2.014 €	805-DWECO120650	2.807 €	805-DWECO20330650	454 €	805-DWECO14600650	617 €	-	-
Ø 700	805-DWECO3170700	2.169 €	805-DWECO120700	3.023 €	805-DWECO20330700	463 €	805-DWECO14600700	664 €	-	-
Ø 750	805-DWECO3170750	2.299 €	805-DWECO120750	3.203 €	805-DWECO20330750	490 €	805-DWECO14600750	703 €	-	-
Ø 800	805-DWECO3170800	2.575 €	805-DWECO120800	3.586 €	805-DWECO20330800	551 €	805-DWECO14600800	788 €	-	-



Módulo de inspección con tapa 200 Pa (P1)



Terminal salida libre



Terminal salida cónica



Terminal anti-lluvia



Terminal anti-viento

Ø 130	805-DWECO5490130	332 €	805-DWECO320130	103 €	805-DWECO32C0130	120 €	805-DWECO5260130	148 €	805-DWECO5270130	210 €
Ø 150	805-DWECO5490150	345 €	805-DWECO320150	117 €	805-DWECO32C0150	133 €	805-DWECO5260150	164 €	805-DWECO5270150	235 €
Ø 180	805-DWECO5490180	363 €	805-DWECO320180	135 €	805-DWECO32C0180	156 €	805-DWECO5260180	189 €	805-DWECO5270180	273 €
Ø 200	805-DWECO5490200	381 €	805-DWECO320200	168 €	805-DWECO32C0200	193 €	805-DWECO5260200	231 €	805-DWECO5270200	334 €
Ø 250	805-DWECO5490250	405 €	805-DWECO320250	206 €	805-DWECO32C0250	237 €	805-DWECO5260250	286 €	805-DWECO5270250	413 €
Ø 300	805-DWECO5490300	440 €	805-DWECO320300	226 €	805-DWECO32C0300	260 €	805-DWECO5260300	316 €	805-DWECO5270300	453 €
Ø 350	805-DWECO5490350	471 €	805-DWECO320350	237 €	805-DWECO32C0350	273 €	805-DWECO5260350	333 €	805-DWECO5270350	476 €
Ø 400	805-DWECO5490400	669 €	805-DWECO320400	299 €	805-DWECO32C0400	343 €	805-DWECO5260400	416 €	805-DWECO5270400	497 €
Ø 450	805-DWECO5490450	728 €	805-DWECO320450	333 €	805-DWECO32C0450	383 €	805-DWECO5260450	621 €	-	-
Ø 500	805-DWECO5490500	770 €	805-DWECO320500	379 €	805-DWECO32C0500	436 €	805-DWECO5260500	629 €	-	-
Ø 550	805-DWECO5490550	815 €	805-DWECO320550	387 €	805-DWECO32C0550	447 €	805-DWECO5260550	709 €	-	-
Ø 600	805-DWECO5490600	864 €	805-DWECO320600	399 €	805-DWECO32C0600	458 €	805-DWECO5260600	720 €	-	-
Ø 650	805-DWECO5490650	968 €	805-DWECO320650	406 €	805-DWECO32C0650	467 €	-	-	-	-
Ø 700	805-DWECO5490700	1.043 €	805-DWECO320700	437 €	805-DWECO32C0700	503 €	-	-	-	-
Ø 750	805-DWECO5490750	1.089 €	805-DWECO320750	464 €	805-DWECO32C0750	534 €	-	-	-	-
Ø 800	805-DWECO5490800	1.142 €	805-DWECO320800	519 €	805-DWECO32C0800	596 €	-	-	-	-



Terminal horizontal
con rejilla



Terminal Jet



Adaptador
simple a doble



Adaptador
doble a simple



Soporte de carga
regulable

Ø 130	805-DWECO5320130	155 €	805-DWECO340130	544 €	805-DWECO370130	66 €	805-DWECO37A0130	66 €	805-DWECO3790130	291 €
Ø 150	805-DWECO5320150	161 €	805-DWECO340150	681 €	805-DWECO370150	74 €	805-DWECO37A0150	74 €	805-DWECO3790150	326 €
Ø 180	805-DWECO5320180	187 €	805-DWECO340180	750 €	805-DWECO370180	78 €	805-DWECO37A0180	78 €	805-DWECO3790180	380 €
Ø 200	805-DWECO5320200	232 €	805-DWECO340200	767 €	805-DWECO370200	83 €	805-DWECO37A0200	83 €	805-DWECO3790200	464 €
Ø 250	805-DWECO5320250	286 €	805-DWECO340250	926 €	805-DWECO370250	92 €	805-DWECO37A0250	92 €	805-DWECO3790250	574 €
Ø 300	805-DWECO5320300	310 €	805-DWECO340300	1.227 €	805-DWECO370300	99 €	805-DWECO37A0300	99 €	805-DWECO3790300	629 €
Ø 350	805-DWECO5320350	353 €	805-DWECO340350	1.317 €	805-DWECO370350	108 €	805-DWECO37A0350	108 €	805-DWECO3790350	667 €
Ø 400	805-DWECO5320400	391 €	805-DWECO340400	1.482 €	805-DWECO370400	112 €	805-DWECO37A0400	112 €	805-DWECO3790400	835 €
Ø 450	805-DWECO5320450	596 €	805-DWECO340450	1.840 €	805-DWECO370450	148 €	805-DWECO37A0450	148 €	805-DWECO3790450	930 €
Ø 500	805-DWECO5320500	651 €	805-DWECO340500	1.974 €	805-DWECO370500	192 €	805-DWECO37A0500	192 €	805-DWECO3790500	1.063 €
Ø 550	805-DWECO5320550	895 €	805-DWECO340550	2.396 €	805-DWECO370550	233 €	805-DWECO37A0550	233 €	805-DWECO3790550	1.185 €
Ø 600	805-DWECO5320600	932 €	805-DWECO340600	2.600 €	805-DWECO370600	235 €	805-DWECO37A0600	235 €	805-DWECO3790600	1.233 €
Ø 650	805-DWECO5320650	1.009 €	805-DWECO340650	2.815 €	805-DWECO370650	255 €	805-DWECO37A0650	255 €	805-DWECO3790650	1.336 €
Ø 700	805-DWECO5320700	1.086 €	805-DWECO340700	3.031 €	805-DWECO370700	275 €	805-DWECO37A0700	275 €	805-DWECO3790700	1.438 €
Ø 750	805-DWECO5320750	1.150 €	805-DWECO340750	3.210 €	805-DWECO370750	290 €	805-DWECO37A0750	290 €	805-DWECO3790750	1.525 €
Ø 800	805-DWECO5320800	1.286 €	805-DWECO340800	3.596 €	805-DWECO370800	325 €	805-DWECO37A0800	325 €	805-DWECO3790800	1.706 €



Pasamuros EI 120



Abrazadera de unión 2.0



Abrazadera
para amarre por tornillo



Abrazadera fijación pared
regulable 50 - 80 mm



Abrazadera
fijación pared fija

Ø 130	805-DWECO43300130	415 €	DW1009890130	21 €	DW10010630130	44 €	DW1005560130	42 €	-	-
Ø 150	805-DWECO43300150	439 €	DW1009890150	21 €	DW10010630150	45 €	DW1005560150	42 €	-	-
Ø 180	805-DWECO43300180	477 €	DW1009890180	25 €	DW10010630180	49 €	DW1005560180	52 €	-	-
Ø 200	805-DWECO43300200	510 €	DW1009890200	26 €	DW10010630200	52 €	DW1005560200	54 €	-	-
Ø 250	805-DWECO43300250	577 €	DW1009890250	30 €	DW10010630250	59 €	DW1005560250	60 €	-	-
Ø 300	805-DWECO43300300	640 €	DW1009890300	33 €	DW10010630300	65 €	-	-	DW100556F0300	76 €
Ø 350	805-DWECO43300350	718 €	DW1009890350	35 €	DW10010630350	71 €	-	-	DW100556F0350	95 €
Ø 400	805-DWECO43300400	806 €	DW1009890400	41 €	DW10010630400	78 €	-	-	DW100556F0400	114 €
Ø 450	805-DWECO43300450	908 €	DW1009890450	44 €	DW10010630450	85 €	-	-	DW100556F0450	124 €
Ø 500	805-DWECO43300500	997 €	DW1009890500	52 €	DW10010630500	93 €	-	-	DW100556F0500	161 €
Ø 550	805-DWECO43300550	1.074 €	DW1009890550	62 €	DW10010630550	102 €	-	-	DW100556F0550	197 €
Ø 600	805-DWECO43300600	1.157 €	DW1009890600	69 €	DW10010630600	110 €	-	-	DW100556F0600	220 €
Ø 650	805-DWECO43300650	1.241 €	DW1009890650	73 €	DW10010630650	117 €	-	-	DW100556F0650	233 €
Ø 700	805-DWECO43300700	1.325 €	DW1009890700	78 €	DW10010630700	123 €	-	-	DW100556F0700	248 €
Ø 750	805-DWECO43300750	1.421 €	DW1009890750	85 €	DW10010630750	133 €	-	-	DW100556F0750	270 €
Ø 800	805-DWECO43300800	1.497 €	DW1009890800	92 €	DW10010630800	145 €	-	-	DW100556F0800	291 €



Sistema SV-EI 120



Base de abrazadera distanciadora*



Alas distanciadoras A*



Alas distanciadoras B*



Alas distanciadoras C*



Alas distanciadoras D*

Ø 130	DW10014620130	104 €								
Ø 150	DW10014620150	114 €								
Ø 180	DW10014620180	136 €								
Ø 200	DW10014620200	148 €								
Ø 250	DW10014620250	184 €								
Ø 300	DW10014620300	201 €								
Ø 350	DW10014620350	224 €								
Ø 400	DW10014620400	253 €								
Ø 450	DW10014620450	273 €	665-ZUWA1462A	29 €	665-ZUWA1462B	40 €	665-ZUWA1462C	50 €	665-ZUWA1462D	64 €
Ø 500	DW10014620500	352 €								
Ø 550	DW10014620550	360 €								
Ø 600	DW10014620600	483 €								
Ø 650	DW10014620650	514 €								
Ø 700	DW10014620700	544 €								
Ø 750	DW10014620750	590 €								
Ø 800	DW10014620800	637 €								

i *Consultar página 203 para ver distancias de separación.



Abrazadera de soporte



Abrazadera forjado inox



Soporte de techo



Abrazadera vientos



Abrazadera con doble pértiga telescópica

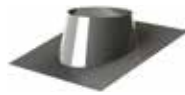
Ø 130	DW1008580130	135 €	DW100620130	41 €	DW1009360130	57 €	DW100420130	23 €	DW1001910130	153 €
Ø 150	DW1008580150	136 €	DW100620150	41 €	DW1009360150	57 €	DW100420150	23 €	DW1001910150	153 €
Ø 180	DW1008580180	164 €	DW100620180	45 €	DW1009360180	64 €	DW100420180	25 €	DW1001910180	168 €
Ø 200	DW1008580200	166 €	DW100620200	45 €	DW1009360200	64 €	DW100420200	25 €	DW1001910200	168 €
Ø 250	DW1008580250	197 €	-	-	DW1009360250	89 €	DW100420250	34 €	DW1001910250	234 €
Ø 300	DW1008580300	217 €	-	-	DW1009360300	115 €	DW100420300	45 €	DW1001910300	304 €
Ø 350	DW1008580350	247 €	-	-	DW1009360350	148 €	DW100420350	60 €	DW1001910350	397 €
Ø 400	DW1008580400	279 €	-	-	DW1009360400	161 €	DW100420400	65 €	DW1001910400	430 €
Ø 450	DW1008580450	302 €	-	-	DW1009360450	175 €	DW100420450	71 €	DW1001910450	471 €
Ø 500	DW1008580500	392 €	-	-	DW1009360500	202 €	DW100420500	93 €	DW1001910500	536 €
Ø 550	DW1008580550	479 €	-	-	DW1009360550	226 €	DW100420550	114 €	DW1001910550	600 €
Ø 600	DW1008580600	535 €	-	-	DW1009360600	259 €	DW100420600	125 €	DW1001910600	693 €
Ø 650	DW1008580650	570 €	-	-	DW1009360650	276 €	DW100420650	133 €	DW1001910650	737 €
Ø 700	DW1008580700	604 €	-	-	DW1009360700	292 €	DW100420700	142 €	DW1001910700	780 €
Ø 750	DW1008580750	655 €	-	-	DW1009360750	317 €	DW100420750	153 €	DW1001910750	848 €
Ø 800	DW1008580800	708 €	-	-	DW1009360800	343 €	DW100420800	166 €	DW1001910800	917 €



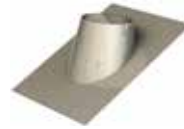
Cubreaguas plano inox



Cubreaguas plomo
0°- 5°



Cubreaguas plomo
5°- 25°

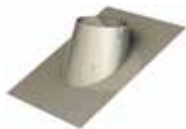


Cubreaguas plomo
25°- 45°



Cubreaguas
5°-25° aluminio

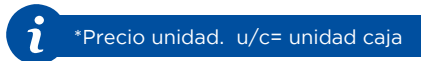
Ø 130	DW10011280130	154 €	DW1009370130	214 €	DW1009380130	214 €	DW1009390130	260 €	DW100938AL0130	195 €
Ø 150	DW10011280150	159 €	DW1009370150	221 €	DW1009380150	221 €	DW1009390150	265 €	DW100938AL0150	215 €
Ø 180	DW10011280180	170 €	DW1009370180	237 €	DW1009380180	237 €	DW1009390180	274 €	DW100938AL0180	240 €
Ø 200	DW10011280200	175 €	DW1009370200	243 €	DW1009380200	243 €	DW1009390200	279 €	DW100938AL0200	240 €
Ø 250	DW10011280250	189 €	DW1009370250	263 €	DW1009380250	263 €	DW1009390250	333 €	DW100938AL0250	268 €
Ø 300	DW10011280300	216 €	DW1009370300	300 €	DW1009380300	300 €	DW1009390300	380 €	DW100938AL0300	300 €
Ø 350	DW10011280350	239 €	DW1009370350	331 €	DW1009380350	331 €	DW1009390350	425 €	DW100938AL0350	323 €
Ø 400	DW10011280400	269 €	DW1009370400	373 €	DW1009380400	373 €	DW1009390400	476 €	DW100938AL0400	353 €
Ø 450	DW10011280450	302 €	DW1009370450	420 €	DW1009380450	420 €	DW1009390450	534 €	DW100938AL0450	380 €
Ø 500	DW10011280500	338 €	DW1009370500	470 €	DW1009380500	470 €	DW1009390500	598 €	DW100938AL0500	416 €
Ø 550	DW10011280550	360 €	DW1009370550	500 €	DW1009380550	500 €	DW1009390550	637 €	DW100938AL0550	452 €
Ø 600	DW10011280600	377 €	DW1009370600	523 €	DW1009380600	523 €	DW1009390600	665 €	DW100938AL0600	540 €
Ø 650	DW10011280650	400 €	DW1009370650	555 €	DW1009380650	555 €	DW1009390650	706 €	DW100938AL0650	623 €
Ø 700	DW10011280700	423 €	DW1009370700	587 €	DW1009380700	587 €	DW1009390700	747 €	DW100938AL0700	676 €
Ø 750	DW10011280750	461 €	DW1009370750	639 €	DW1009380750	639 €	DW1009390750	811 €	DW100938AL0750	698 €
Ø 800	DW10011280800	497 €	DW1009370800	690 €	DW1009380800	690 €	DW1009390800	876 €	DW100938AL0800	729 €



Cubreaguas
25° - 45° aluminio



Collarín antitormenta

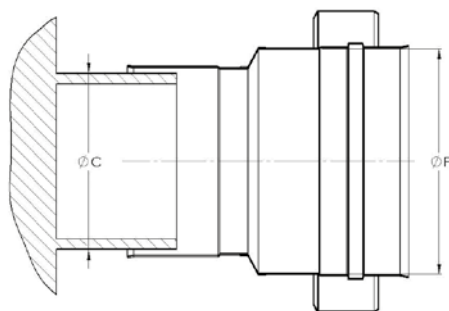


Junta de estanqueidad
u/c (T<200°C)

Ø 130	DW100939AL0130	215 €	DW1003070130	47 €	25	DW25260130	3 €*
Ø 150	DW100939AL0150	238 €	DW1003070150	47 €	25	DW25260150	3 €*
Ø 180	DW100939AL0180	267 €	DW1003070180	51 €	25	DW25260180	4 €*
Ø 200	DW100939AL0200	267 €	DW1003070200	51 €	25	DW25260200	5 €*
Ø 250	DW100939AL0250	302 €	DW1003070250	71 €		DW25260250	7 €
Ø 300	DW100939AL0300	336 €	DW1003070300	93 €		DW25260300	9 €
Ø 350	DW100939AL0350	374 €	DW1003070350	121 €		DW25260350	11 €
Ø 400	DW100939AL0400	406 €	DW1003070400	130 €		DW25260400	12 €
Ø 450	DW100939AL0450	449 €	DW1003070450	144 €		DW25260450	13 €
Ø 500	DW100939AL0500	517 €	DW1003070500	164 €		DW25260500	15 €
Ø 550	DW100939AL0550	579 €	DW1003070550	182 €		DW25260550	17 €
Ø 600	DW100939AL0600	691 €	DW1003070600	211 €		DW25260600	19 €
Ø 650	DW100939AL0650	782 €	DW1003070650	224 €		DW25260650	22 €
Ø 700	DW100939AL0700	829 €	DW1003070700	238 €		DW25260700	25 €
Ø 750	DW100939AL0750	875 €	DW1003070750	257 €		DW25260750	28 €
Ø 800	DW100939AL0800	921 €	DW1003070800	259 €		DW25260800	30 €



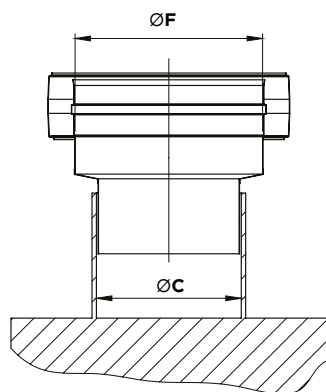
ADAPTADOR HEMBRA



CÓDIGO	ØC	ØF CHIMENEA	€
805-DWECO37H00800130	78 a 82	130	70 €
805-DWECO37H01000130	98 a 102	130	70 €
805-DWECO37H01000150	98 a 102	150	78 €
805-DWECO37H01100130	108 a 112	130	70 €
805-DWECO37H01100150	108 a 112	150	78 €
805-DWECO37H01200130	118 a 122	130	70 €
805-DWECO37H01200150	118 a 122	150	78 €
805-DWECO37H01250130	123 a 127	130	49 €
805-DWECO37H01250150	123 a 127	150	78 €
805-DWECO37H01300130	128 a 132	130	49 €
805-DWECO37H01300150	128 a 132	150	81 €
805-DWECO37H01300180	128 a 132	180	97 €
805-DWECO37H01350130	133 a 137	130	49 €
805-DWECO37H01350150	133 a 137	150	81 €
805-DWECO37H01350180	133 a 137	180	97 €
805-DWECO37H01400130	138 a 142	130	78 €
805-DWECO37H01400150	138 a 142	150	55 €
805-DWECO37H01400180	138 a 142	180	99 €
805-DWECO37H01500130	148 a 152	130	78 €
805-DWECO37H01500150	148 a 152	150	55 €
805-DWECO37H01500180	148 a 152	180	99 €
805-DWECO37H01500200	148 a 152	200	112 €
805-DWECO37H01600130	158 a 162	130	91 €
805-DWECO37H01600150	158 a 162	150	55 €
805-DWECO37H01600180	158 a 162	180	99 €
805-DWECO37H01600200	158 a 162	200	112 €
805-DWECO37H01750130	173 a 177	130	91 €
805-DWECO37H01750150	173 a 177	150	93 €
805-DWECO37H01750180	173 a 177	180	65 €
805-DWECO37H01750200	173 a 177	200	112 €
805-DWECO37H01800130	178 a 182	130	91 €
805-DWECO37H01800150	178 a 182	150	93 €
805-DWECO37H01800180	178 a 182	180	65 €
805-DWECO37H01800200	178 a 182	200	114 €
805-DWECO37H01800250	178 a 182	250	126 €
805-DWECO37H02000150	198 a 202	150	99 €
805-DWECO37H02000180	198 a 202	180	105 €
805-DWECO37H02000200	198 a 202	200	73 €
805-DWECO37H02000250	198 a 202	250	127 €
805-DWECO37H02000300	198 a 202	300	171 €
805-DWECO37H02250180	223 a 227	180	111 €
805-DWECO37H02250200	223 a 227	200	117 €
805-DWECO37H02250250	223 a 227	250	127 €
805-DWECO37H02250300	223 a 227	300	174 €
805-DWECO37H02500180	248 a 252	180	111 €
805-DWECO37H02500200	248 a 252	200	117 €

CÓDIGO	ØC	ØF CHIMENEA	€
805-DWECO37H02500250	248 a 252	250	86 €
805-DWECO37H02500300	248 a 252	300	174 €
805-DWECO37H02500350	248 a 252	350	208 €
805-DWECO37H03000250	298 a 302	250	154 €
805-DWECO37H03000300	298 a 302	300	111 €
805-DWECO37H03000350	298 a 302	350	209 €
805-DWECO37H03000400	298 a 302	400	246 €
805-DWECO37H03500250	348 a 352	250	168 €
805-DWECO37H03500300	348 a 352	300	192 €
805-DWECO37H03500350	348 a 352	350	138 €
805-DWECO37H03500400	348 a 352	400	252 €
805-DWECO37H03500450	348 a 352	450	284 €
805-DWECO37H04000300	398 a 402	300	207 €
805-DWECO37H04000350	398 a 402	350	232 €
805-DWECO37H04000400	398 a 402	400	174 €
805-DWECO37H04000450	398 a 402	450	285 €
805-DWECO37H04000500	398 a 402	500	306 €
805-DWECO37H04500350	448 a 452	350	289 €
805-DWECO37H04500400	448 a 452	400	304 €
805-DWECO37H04500450	448 a 452	450	186 €
805-DWECO37H04500500	448 a 452	500	308 €
805-DWECO37H04500550	448 a 452	550	415 €
805-DWECO37H05000400	498 a 502	400	307 €
805-DWECO37H05000450	498 a 502	450	289 €
805-DWECO37H05000500	498 a 502	500	203 €
805-DWECO37H05000550	498 a 502	550	416 €
805-DWECO37H05000600	498 a 502	600	419 €
805-DWECO37H05500450	548 a 552	450	366 €
805-DWECO37H05500500	548 a 552	500	388 €
805-DWECO37H05500550	548 a 552	550	254 €
805-DWECO37H05500600	548 a 552	600	421 €
805-DWECO37H05500650	548 a 552	650	454 €
805-DWECO37H06000500	598 a 602	500	399 €
805-DWECO37H06000550	598 a 602	550	428 €
805-DWECO37H06000600	598 a 602	600	261 €
805-DWECO37H06000650	598 a 602	650	458 €
805-DWECO37H06000700	598 a 602	700	491 €
805-DWECO37H06500700	648 a 652	700	492 €
805-DWECO37H06500750	648 a 652	750	526 €
805-DWECO37H06550650	648 a 652	650	284 €
805-DWECO37H06650750	748 a 752	750	327 €
805-DWECO37H06700800	798 a 802	800	349 €
805-DWECO37H07000750	698 a 702	750	529 €
805-DWECO37H07000800	698 a 702	800	562 €
805-DWECO37H07500800	748 a 752	800	563 €
805-DWECO37H08000700	698 a 702	700	306 €

ADAPTADOR MACHO

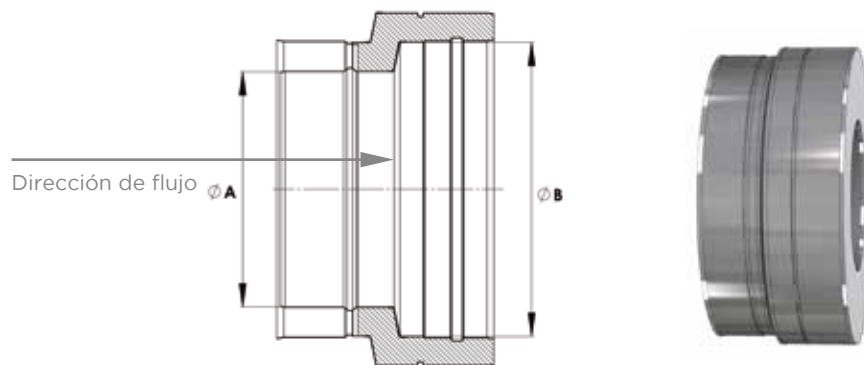


CÓDIGO	ØC	ØF CHIMENEA	€
805-DWECO37M00800130	78 a 82	130	70 €
805-DWECO37M01000130	98 a 102	130	70 €
805-DWECO37M01000150	98 a 102	150	78 €
805-DWECO37M01100130	108 a 112	130	70 €
805-DWECO37M01100150	108 a 112	150	78 €
805-DWECO37M01200130	118 a 122	130	70 €
805-DWECO37M01200150	118 a 122	150	78 €
805-DWECO37M01250130	123 a 127	130	49 €
805-DWECO37M01250150	123 a 127	150	78 €
805-DWECO37M01300130	128 a 132	130	49 €
805-DWECO37M01300150	128 a 132	150	81 €
805-DWECO37M01300180	128 a 132	180	97 €
805-DWECO37M01350130	133 a 137	130	49 €
805-DWECO37M01350150	133 a 137	150	81 €
805-DWECO37M01350180	133 a 137	180	97 €
805-DWECO37M01400130	138 a 142	130	78 €
805-DWECO37M01400150	138 a 142	150	55 €
805-DWECO37M01400180	138 a 142	180	99 €
805-DWECO37M01500130	148 a 152	130	78 €
805-DWECO37M01500150	148 a 152	150	55 €
805-DWECO37M01500180	148 a 152	180	99 €
805-DWECO37M01500200	148 a 152	200	112 €
805-DWECO37M01600130	158 a 162	130	91 €
805-DWECO37M01600150	158 a 162	150	55 €
805-DWECO37M01600180	158 a 162	180	99 €
805-DWECO37M01600200	158 a 162	200	112 €
805-DWECO37M01750130	173 a 177	130	91 €
805-DWECO37M01750150	173 a 177	150	93 €
805-DWECO37M01750180	173 a 177	180	65 €
805-DWECO37M01750200	173 a 177	200	112 €
805-DWECO37M01800130	178 a 182	130	91 €
805-DWECO37M01800150	178 a 182	150	93 €
805-DWECO37M01800180	178 a 182	180	65 €
805-DWECO37M01800200	178 a 182	200	114 €
805-DWECO37M01800250	178 a 182	250	126 €
805-DWECO37M02000150	198 a 202	150	99 €
805-DWECO37M02000180	198 a 202	180	105 €
805-DWECO37M02000200	198 a 202	200	73 €
805-DWECO37M02000250	198 a 202	250	127 €
805-DWECO37M02000300	198 a 202	300	171 €
805-DWECO37M02250180	223 a 227	180	111 €
805-DWECO37M02250200	223 a 227	200	117 €
805-DWECO37M02250250	223 a 227	250	127 €
805-DWECO37M02250300	223 a 227	300	174 €
805-DWECO37M02500180	248 a 252	180	111 €
805-DWECO37M02500200	248 a 252	200	117 €

CÓDIGO	ØC	ØF CHIMENEA	€
805-DWECO37M02500250	248 a 252	250	86 €
805-DWECO37M02500300	248 a 252	300	174 €
805-DWECO37M02500350	248 a 252	350	208 €
805-DWECO37M03000250	298 a 302	250	154 €
805-DWECO37M03000300	298 a 302	300	111 €
805-DWECO37M03000350	298 a 302	350	209 €
805-DWECO37M03000400	298 a 302	400	246 €
805-DWECO37M03500250	348 a 352	250	168 €
805-DWECO37M03500300	348 a 352	300	192 €
805-DWECO37M03500350	348 a 352	350	138 €
805-DWECO37M03500400	348 a 352	400	252 €
805-DWECO37M03500450	348 a 352	450	284 €
805-DWECO37M04000300	398 a 402	300	207 €
805-DWECO37M04000350	398 a 402	350	232 €
805-DWECO37M04000400	398 a 402	400	174 €
805-DWECO37M04000450	398 a 402	450	285 €
805-DWECO37M04000500	398 a 402	500	306 €
805-DWECO37M04500350	448 a 452	350	289 €
805-DWECO37M04500400	448 a 452	400	304 €
805-DWECO37M04500450	448 a 452	450	186 €
805-DWECO37M04500500	448 a 452	500	308 €
805-DWECO37M04500550	448 a 452	550	415 €
805-DWECO37M05000400	498 a 502	400	307 €
805-DWECO37M05000450	498 a 502	450	289 €
805-DWECO37M05000500	498 a 502	500	203 €
805-DWECO37M05000550	498 a 502	550	416 €
805-DWECO37M05000600	498 a 502	600	419 €
805-DWECO37M05500450	548 a 552	450	366 €
805-DWECO37M05500500	548 a 552	500	388 €
805-DWECO37M05500550	548 a 552	550	254 €
805-DWECO37M05500600	548 a 552	600	421 €
805-DWECO37M05500650	548 a 552	650	454 €
805-DWECO37M06000500	598 a 602	500	399 €
805-DWECO37M06000550	598 a 602	550	428 €
805-DWECO37M06000600	598 a 602	600	261 €
805-DWECO37M06000650	598 a 602	650	458 €
805-DWECO37M06000700	598 a 602	700	491 €
805-DWECO37M06500700	648 a 652	700	492 €
805-DWECO37M06500750	648 a 652	750	526 €
805-DWECO37M06550650	648 a 652	650	284 €
805-DWECO37M06650750	748 a 752	750	327 €
805-DWECO37M06700800	798 a 802	800	349 €
805-DWECO37M07000750	698 a 702	750	529 €
805-DWECO37M07000800	698 a 702	800	562 €
805-DWECO37M07500800	748 a 752	800	563 €
805-DWECO37M08000700	698 a 702	700	306 €



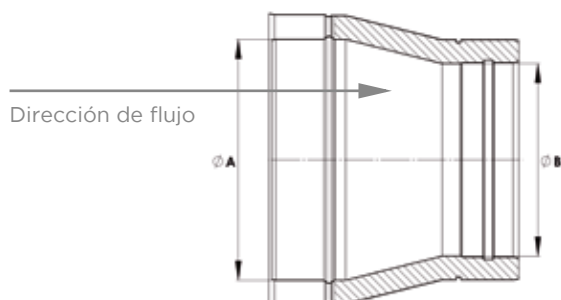
AMPLIACIONES



CÓDIGO	Ø A	Ø B	€
805-DWECO A01000130	100	130	88 €
805-DWECO A01000150	100	150	123 €
805-DWECO A01000180	100	180	156 €
805-DWECO A01000200	100	200	201 €
805-DWECO A01000250	100	250	262 €
805-DWECO A01300150	130	150	112 €
805-DWECO A01300180	130	180	150 €
805-DWECO A01300200	130	200	193 €
805-DWECO A01300250	130	250	253 €
805-DWECO A01300300	130	300	303 €
805-DWECO A01500180	150	180	135 €
805-DWECO A01500200	150	200	185 €
805-DWECO A01500250	150	250	241 €
805-DWECO A01500300	150	300	289 €
805-DWECO A01500350	150	350	360 €
805-DWECO A01800200	180	200	168 €
805-DWECO A01800250	180	250	231 €
805-DWECO A01800300	180	300	278 €
805-DWECO A01800350	180	350	346 €
805-DWECO A01800400	180	400	441 €
805-DWECO A02000250	200	250	210 €
805-DWECO A02000300	200	300	264 €
805-DWECO A02000350	200	350	332 €
805-DWECO A02000400	200	400	426 €
805-DWECO A02000450	200	450	603 €
805-DWECO A02500300	250	300	241 €
805-DWECO A02500350	250	350	316 €
805-DWECO A02500400	250	400	406 €
805-DWECO A02500450	250	450	578 €
805-DWECO A02500500	250	500	683 €
805-DWECO A03000350	300	350	288 €
805-DWECO A03000400	300	400	388 €
805-DWECO A03000450	300	450	555 €
805-DWECO A03000500	300	500	656 €
805-DWECO A03000550	300	550	722 €

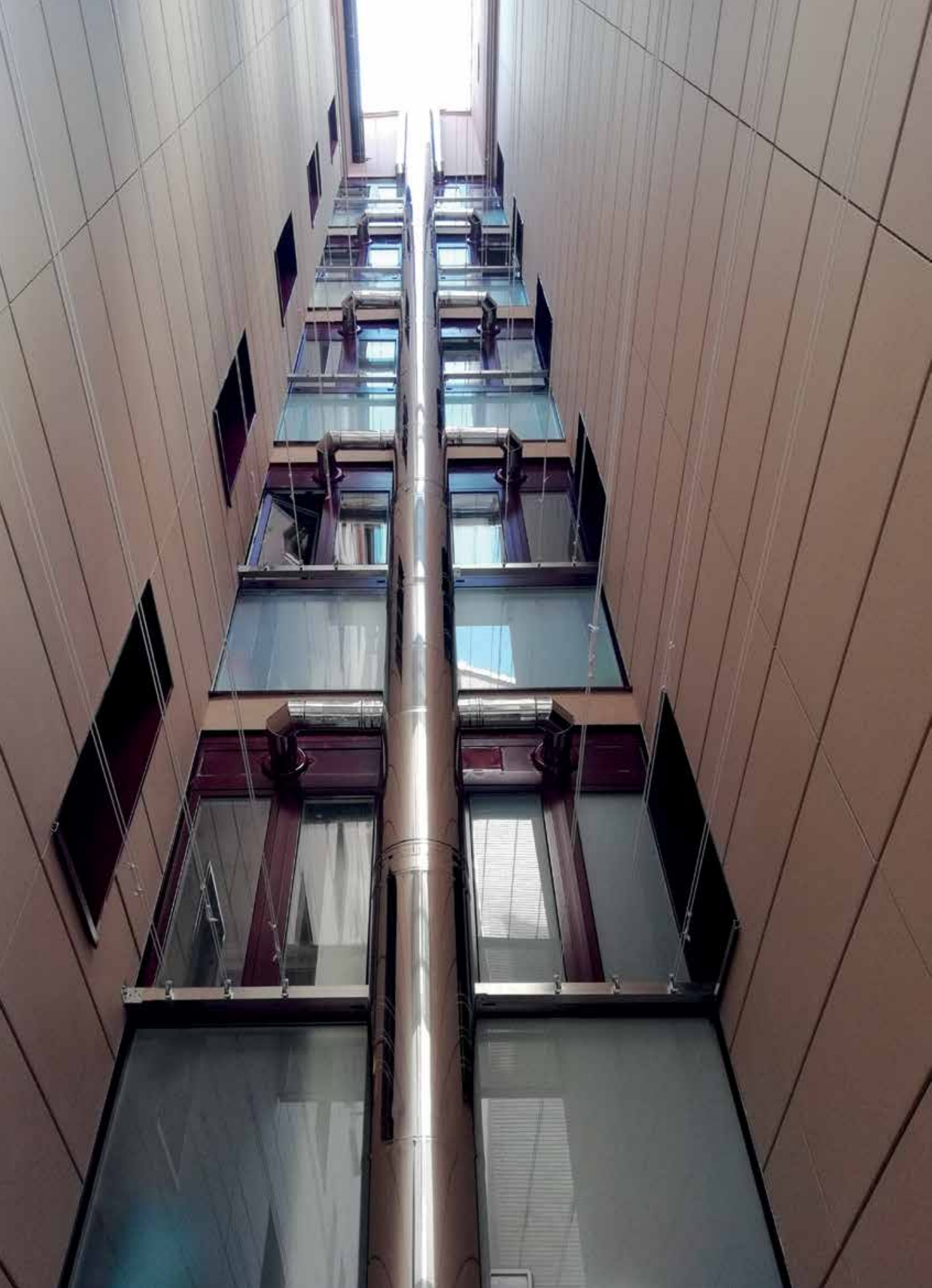
CÓDIGO	Ø A	Ø B	€
805-DWECO A03500400	350	400	353 €
805-DWECO A03500450	350	450	530 €
805-DWECO A03500500	350	500	628 €
805-DWECO A03500550	350	550	694 €
805-DWECO A03500600	350	600	882 €
805-DWECO A04000450	400	450	482 €
805-DWECO A04000500	400	500	602 €
805-DWECO A04000550	400	550	665 €
805-DWECO A04000600	400	600	846 €
805-DWECO A04000650	400	650	1.104 €
805-DWECO A04500500	450	500	545 €
805-DWECO A04500550	450	550	635 €
805-DWECO A04500600	450	600	811 €
805-DWECO A04500650	450	650	1.060 €
805-DWECO A04500700	450	700	1.159 €
805-DWECO A05000550	500	550	578 €
805-DWECO A05000600	500	600	776 €
805-DWECO A05000650	500	650	1.016 €
805-DWECO A05000700	500	700	1.115 €
805-DWECO A05000750	500	750	1.228 €
805-DWECO A05500600	550	600	706 €
805-DWECO A05500650	550	650	971 €
805-DWECO A05500700	550	700	1.067 €
805-DWECO A05500750	550	750	1.179 €
805-DWECO A05500800	550	800	1.376 €
805-DWECO A06000650	600	650	883 €
805-DWECO A06000700	600	700	1.021 €
805-DWECO A06000750	600	750	1.130 €
805-DWECO A06000800	600	800	1.321 €
805-DWECO A06500700	650	700	928 €
805-DWECO A06500750	650	750	1.081 €
805-DWECO A06500800	650	800	1.266 €
805-DWECO A07000750	700	750	983 €
805-DWECO A07000800	700	800	1.212 €
805-DWECO A07500800	750	800	1.101 €

REDUCCIONES



CÓDIGO	Ø A	Ø B	€
805-DWECOR01300100	130	100	96 €
805-DWECOR01500100	150	100	133 €
805-DWECOR01500130	150	130	121 €
805-DWECOR01800100	180	100	169 €
805-DWECOR01800130	180	130	161 €
805-DWECOR01800150	180	150	147 €
805-DWECOR02000100	200	100	218 €
805-DWECOR02000130	200	130	208 €
805-DWECOR02000150	200	150	200 €
805-DWECOR02000180	200	180	182 €
805-DWECOR02500100	250	100	284 €
805-DWECOR02500130	250	130	274 €
805-DWECOR02500150	250	150	260 €
805-DWECOR02500180	250	180	250 €
805-DWECOR02500200	250	200	227 €
805-DWECOR03000130	300	130	326 €
805-DWECOR03000150	300	150	312 €
805-DWECOR03000180	300	180	300 €
805-DWECOR03000200	300	200	286 €
805-DWECOR03000250	300	250	260 €
805-DWECOR03500150	350	150	388 €
805-DWECOR03500180	350	180	374 €
805-DWECOR03500200	350	200	358 €
805-DWECOR03500250	350	250	342 €
805-DWECOR03500300	350	300	311 €
805-DWECOR04000180	400	180	477 €
805-DWECOR04000200	400	200	459 €
805-DWECOR04000250	400	250	438 €
805-DWECOR04000300	400	300	419 €
805-DWECOR04000350	400	350	382 €
805-DWECOR04500200	450	200	651 €
805-DWECOR04500250	450	250	624 €
805-DWECOR04500300	450	300	598 €
805-DWECOR04500350	450	350	572 €
805-DWECOR04500400	450	400	521 €

CÓDIGO	Ø A	Ø B	€
805-DWECOR05000250	500	250	738 €
805-DWECOR05000300	500	300	709 €
805-DWECOR05000350	500	350	679 €
805-DWECOR05000400	500	400	649 €
805-DWECOR05000450	500	450	590 €
805-DWECOR05500300	550	300	781 €
805-DWECOR05500350	550	350	749 €
805-DWECOR05500400	550	400	718 €
805-DWECOR05500450	550	450	686 €
805-DWECOR05500500	550	500	624 €
805-DWECOR06000350	600	350	952 €
805-DWECOR06000400	600	400	914 €
805-DWECOR06000450	600	450	876 €
805-DWECOR06000500	600	500	839 €
805-DWECOR06000550	600	550	762 €
805-DWECOR06500400	650	400	1.193 €
805-DWECOR06500450	650	450	1.145 €
805-DWECOR06500500	650	500	1.098 €
805-DWECOR06500550	650	550	1.049 €
805-DWECOR06500600	650	600	953 €
805-DWECOR07000450	700	450	1.252 €
805-DWECOR07000500	700	500	1.203 €
805-DWECOR07000550	700	550	1.152 €
805-DWECOR07000600	700	600	1.102 €
805-DWECOR07000650	700	650	1.002 €
805-DWECOR07500500	750	500	1.327 €
805-DWECOR07500550	750	550	1.274 €
805-DWECOR07500600	750	600	1.222 €
805-DWECOR07500650	750	650	1.168 €
805-DWECOR07500700	750	700	1.063 €
805-DWECOR08000550	800	550	1.486 €
805-DWECOR08000600	800	600	1.427 €
805-DWECOR08000650	800	650	1.368 €
805-DWECOR08000700	800	700	1.307 €
805-DWECOR08000750	800	750	1.190 €





RESIDENCIAL INDIVIDUAL Y COLECTIVO

> SED	_____	140
> SEE	_____	147
> SVC	_____	154
> SET	_____	161
> VENTILACIÓN MECÁNICA	_____	162
> SVC3	_____	164
> SVC4	_____	168
> EKKOAIR	_____	172



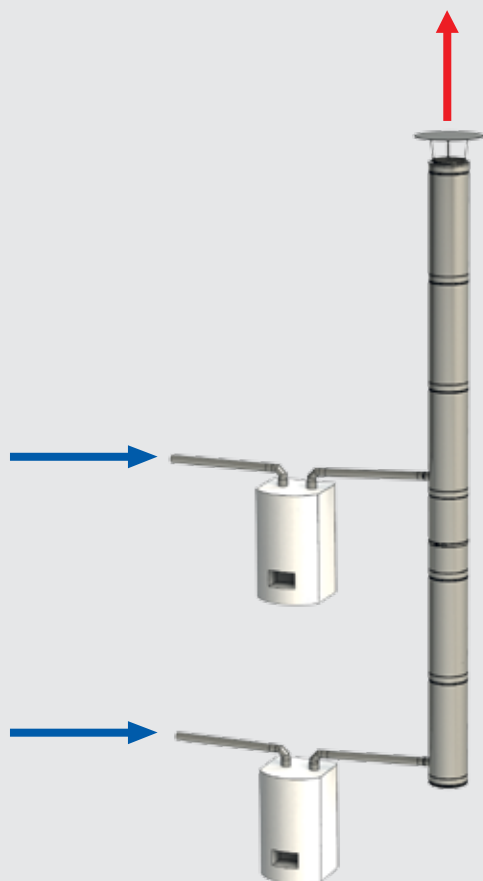


La **norma UNE 13384-2** define dos tipos de chimeneas modulares colectivas **no equilibradas** (sólo evacuación) y **equilibradas** (concéntricas).

Jeremias dispone de varios sistemas para ambos tipos de chimeneas, los cuales tienen aplicaciones y condicionantes diferentes según las exigencias de la norma **UNE 123001 : 2012**.

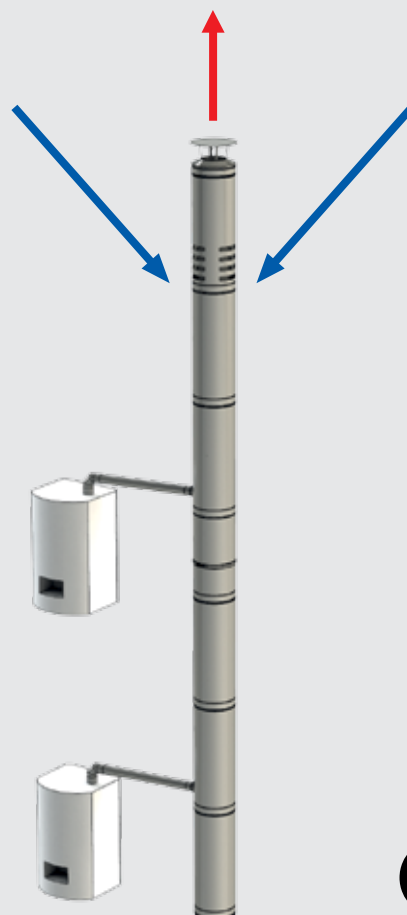
SISTEMAS **SEE** Y **SVC** (Sólo evacuación)

- Se pueden conectar un máximo de 10 calderas, hasta 5 plantas conectadas y pudiéndose conectar 2 calderas por planta.
- Cuando existan dos conexiones por planta, éstas deben incorporar un deflector intermedio que impida la entrada de los gases de combustión procedentes de una de las conexiones hacia la otra, reduciendo así mismo las pérdidas de presión por turbulencias.
- Posibilidad de instalación en sobrepresión instalando juntas de silicona en todos los módulos.
- Facilidad de montaje (te, módulo recto y módulo regulable).
- Sistema SEE, fabricado con lana de roca de alta densidad, de 25 mm de espesor y ausencia de puente térmico.



SISTEMAS **SED** Y **SET** (Concéntricos)

- Se pueden conectar un máximo de 10 calderas, hasta 10 plantas conectadas y pudiéndose conectar dos calderas por planta.
- Cuando existan dos conexiones por planta, éstas deben incorporar un deflector intermedio que impida la entrada de los gases de combustión procedentes de una de las conexiones hacia la otra, reduciendo asimismo las pérdidas de presión por turbulencias.
- En el caso de chimeneas no dimensionadas en sobrepresión, se debe instalar en la base de la chimenea un dispositivo cortatiros. Siendo necesaria una altura mínima de 1 metro entre la conexión de la primera caldera y el cortatiros, en el caso específico de chimeneas que prestan servicio a calderas de condensación.
- Posibilidad de instalación en sobrepresión instalando juntas de silicona en todos los módulos + colector de sobrepresión con calderas de condensación.
- Facilidad de montaje (te, módulo recto y módulo regulable).
- Sistema SET, fabricado con lana de roca de alta densidad, de 25 mm de espesor y ausencia de puente térmico.



TABLAS SELECCIÓN RÁPIDA

i Condiciones de dimensionamiento en sobrepresión:

El fabricante de la caldera debe indicar que la caldera es apta.

Cada caldera debe incorporar una válvula validada por el fabricante de la caldera.

DIMENSIONAMIENTO EN DEPRESIÓN (1 metro + 1 codo 87°)

ΣPotencias:	SEE		SED		SVC	
	ESTANCA	CONDENS.	ESTANCA	CONDENS.	ESTANCA	CONDENS.
0-48	130/180	130/180	130/200	130/200	130	130
49-60	150/200	150/200	130/200	150/230	150	150
61-72	150/200	150/200	150/230	150/230	150	150
73-96	150/200	180/230	150/230	180/280	150	180
97-112	180/230	200/250	180/280	180/280	180	200
113-120	180/230	200/250	180/280	180/280	180	200
121-150	200/250	250/300	200/300	200/300	200	250
151-175	200/250	250/300	200/300	250/400	200	250
176-210	250/300	250/300	250/400	250/400	250	250
210-240	250/300	300/350	250/400	250/400	250	300
241-280	250/300	300/350	250/400	300/450	250	300
281-300	250/300	300/350	250/400	300/450	250	300
301-350	300/350	350/400	300/450	300/450	300	350

DIMENSIONAMIENTO EN SOBREPRESIÓN (Longitud: 1 metro + 1 codo 87°)

ΣPotencias:	SEE	SED	SVC
	CONDENS.	CONDENS.	CONDENS.
0-48	80/130	100/150	80
49-60	130/180	110/180	130
61-72	130/180	110/180	130
73-96	130/180	130/200	130
97-112	130/180	130/200	130
113-120	130/180	150/230	130
121-150	150/200	180/280	150
151-175	150/200	180/280	150
176-210	150/200	200/300	150
210-240	180/230	200/300	180
241-280	180/230	250/400	180
281-300	180/230	250/400	180
301-350	180/230	250/400	180

DIMENSIONAMIENTO EN DEPRESIÓN (3 metro + 1 codo 87°)

ΣPotencias:	SEE		SED		SVC	
	ESTANCA	CONDENS.	ESTANCA	CONDENS.	ESTANCA	CONDENS.
0-48	130/180	180/230	130/200	130/200	130	180
49-60	130/180	180/230	130/200	150/230	130	180
61-72	150/200	200/250	150/230	150/230	150	200
73-96	180/230	250/300	150/230	180/280	180	250
97-112	180/230	250/300	180/280	180/280	180	250
113-120	180/230	300/350	180/280	200/300	180	300
121-150	200/250	300/350	200/300	250/400	200	300
151-175	200/250	300/350	200/300	250/400	200	300
176-210	250/300	300/350	250/400	250/400	250	300
210-240	250/300	300/350	250/400	250/400	250	300
241-280	250/300	300/350	250/400	300/450	250	300
281-300	300/350	350/400	250/400	300/450	300	350
301-350	300/350	350/400	300/450	300/450	300	350

DIMENSIONAMIENTO EN SOBREPRESIÓN (3 metro + 1 codo 87°)

ΣPotencias:	SEE	SED	SVC
	CONDENS.	CONDENS.	CONDENS.
0-48	130/180	100/150	130
49-60	130/180	100/150	130
61-72	130/180	110/180	130
73-96	150/200	130/200	150
97-112	150/200	150/230	150
113-120	180/230	150/230	180
121-150	180/230	180/280	180
151-175	200/250	180/280	200
176-210	200/250	200/300	200
210-240	200/250	250/400	200
241-280	200/250	250/400	200
281-300	200/250	250/400	200
301-350	200/250	250/400	200

Cálculos realizados acorde a la norma UNE-EN 13384-2 con una caldera por planta y con las siguientes bases de cálculo:

- Altura entreplantas y altura sobre última caldera: 3 m.
- Máxima sobrepresión a la salida de la calderas de 50 Pa.
- Tª de humos 60°C/40°C(condensación), 140°C/90°C.
- Metros sobre el nivel del mar: 100mm
- Conducto de conexión. Ø80 mm y Ø80/125 mm
- Coeficiente de seguridad: 1,2
- Los cálculos en sobrepresión se han realizado con una válvula antirrevoco integrada en la propia caldera. En caso de no estar integrada la válvula es necesario tener en cuenta la perdida generada por la misma.



Sistema SED

Chimenea modular colectiva concéntrica para evacuación de humos y gases de los productos de la combustión de doble pared.



MATERIAL

Interior: AISI 304 (SED1) / AISI 316L (SED2)
Exterior: Acero galvanizado / Zincado según diámetros

ACABADO EXTERIOR

Colores RAL (consultar precios)
Opción exterior AISI 304: +20%

ESPEORES (mm)

Pared interior: 0,4 - 0,5 (según diámetro)
Pared exterior: 0,4 - 0,5 (según diámetro)

DIÁMETROS DISPONIBLES (mm)

Ø80/130 - Ø100/150 - Ø110/180 - Ø130/200 - Ø150/230 - Ø180/280 -
Ø200/300 - Ø250/400 - Ø300/450

SISTEMA DE UNIÓN

Conexión macho-hembra con **abrazadera de unión sencilla**



APLICACIONES

- Calderas murales estancas y calentadores a gas (SED1)
- Calderas murales de condensación (SED2)



CARACTERÍSTICAS

- Temperatura de trabajo hasta 200°C
- **Soldadura TIG/LASER** en continuo en todas las piezas
- **Abrazadera de unión INCLUIDA** (excepto terminales)
- Extracción y admisión colectivas (chimeneas equilibradas)
- Hasta 10 calderas conectadas en un máximo de 10 plantas
- Colectores, terminales, soportes y fijaciones a pared en acero inoxidable exterior
- **Junta de condensación incluida para SED2**

CERTIFICADO CE

0036 CPR 9174 036

CLASIFICACIONES CE (UNE-EN 1856-1)

T200 - N1 - W - Vm - L20040 - O(00)
T200 - N1 - W - V2 - L50040 - O(00)
T200 - P1 - W - Vm - L20040 - O(00)
T200 - P1 - W - V2 - L50040 - O(00)



SED



Sistema SED 1 (304/GALVA)



Módulo recto 1.000 mm



Módulo recto 500 mm



Módulo recto regulable
(830-1420 mm)



Te 90° conexión
a 60 / 100



Te 90° doble conexión
a 60 / 100

Ø 80	AL1-SED1130080	73 €	AL1-SED1140080	49 €	AL1-SED120420080	129 €	AL1-SED13170080	130 €	-	-
Ø 100	AL1-SED1130100	74 €	AL1-SED1140100	50 €	AL1-SED120420100	132 €	AL1-SED13170100	134 €	-	-
Ø 110	AL1-SED1130110	75 €	AL1-SED1140110	50 €	AL1-SED120420110	134 €	AL1-SED13170110	137 €	-	-
Ø 130	AL1-SED1130130	76 €	AL1-SED1140130	51 €	AL1-SED120420130	135 €	AL1-SED13170130	141 €	AL1-SED1317d0130	202 €
Ø 150	AL1-SED1130150	81 €	AL1-SED1140150	55 €	AL1-SED120420150	147 €	AL1-SED13170150	142 €	AL1-SED1317d0150	203 €
Ø 180	AL1-SED1130180	89 €	AL1-SED1140180	64 €	AL1-SED120420180	161 €	AL1-SED13170180	148 €	AL1-SED1317d0180	207 €
Ø 200	AL1-SED1130200	102 €	AL1-SED1140200	71 €	AL1-SED120420200	191 €	AL1-SED13170200	165 €	AL1-SED1317d0200	226 €
Ø 250	AL1-SED1130250	130 €	AL1-SED1140250	85 €	AL1-SED120420250	246 €	AL1-SED13170250	195 €	AL1-SED1317d0250	259 €
Ø 300	AL1-SED1130300	158 €	AL1-SED1140300	114 €	AL1-SED120420300	276 €	AL1-SED13170300	218 €	AL1-SED1317d0300	276 €



Te 90° doble conexión
a 60 / 100 a 90°



Te 90° conexión
a 80 / 110



Te 90° doble conexión
a 80 / 110



Te 90° conexión
a 80 / 125



Te 90° doble conexión
a 80/125

Ø 80	-	-	AL1-SED15790080	130 €	-	-	AL1-SED15930080	130 €	-	-
Ø 100	-	-	AL1-SED15790100	134 €	-	-	AL1-SED15930100	134 €	-	-
Ø 110	-	-	AL1-SED15790110	136 €	-	-	AL1-SED15930110	136 €	-	-
Ø 130	AL1-SED1317E0130	202 €	AL1-SED15790130	141 €	AL1-SED1579d0130	202 €	AL1-SED15930130	141 €	AL1-SED1593d0130	202 €
Ø 150	AL1-SED1317E0150	203 €	AL1-SED15790150	142 €	AL1-SED1579d0150	203 €	AL1-SED15930150	142 €	AL1-SED1593d0150	203 €
Ø 180	AL1-SED1317E0180	207 €	AL1-SED15790180	148 €	AL1-SED1579d0180	207 €	AL1-SED15930180	148 €	AL1-SED1593d0180	207 €
Ø 200	AL1-SED1317E0200	226 €	AL1-SED15790200	165 €	AL1-SED1579d0200	226 €	AL1-SED15930200	165 €	AL1-SED1593d0200	226 €
Ø 250	AL1-SED1317E0250	259 €	AL1-SED15790250	195 €	AL1-SED1579d0250	259 €	AL1-SED15930250	195 €	AL1-SED1593d0250	259 €
Ø 300	AL1-SED1317E0300	276 €	AL1-SED15790300	218 €	AL1-SED1579d0300	276 €	AL1-SED15930300	218 €	AL1-SED1593d0300	276 €



Te 90° doble conexión
a 80/125 a 90°



Codo 45°



Colector de hollín
con desagüe



Colector interior para
sobrepresión (incl. junta)



Colector de hollín
con doble desagüe

Ø 80	-	-	AL1-SED1180080	55 €	680-SED1440080	28 €	680-SED144S0080	24 €	680-SED120500080	52 €
Ø 100	-	-	AL1-SED1180100	56 €	680-SED1440100	30 €	680-SED144S0100	25 €	680-SED120500100	55 €
Ø 110	-	-	AL1-SED1180110	56 €	680-SED1440110	31 €	680-SED144S0110	26 €	680-SED120500110	58 €
Ø 130	AL1-SED1593E0130	202 €	AL1-SED1180130	57 €	680-SED1440130	32 €	680-SED144S0130	28 €	680-SED120500130	60 €
Ø 150	AL1-SED1593E0150	203 €	AL1-SED1180150	59 €	680-SED1440150	40 €	680-SED144S0150	29 €	680-SED120500150	69 €
Ø 180	AL1-SED1593E0180	207 €	AL1-SED1180180	61 €	680-SED1440180	43 €	680-SED144S0180	29 €	680-SED120500180	80 €
Ø 200	AL1-SED1593E0200	226 €	AL1-SED1180200	70 €	680-SED1440200	54 €	680-SED144S0200	32 €	680-SED120500200	89 €
Ø 250	AL1-SED1593E0250	259 €	AL1-SED1180250	86 €	680-SED1440250	68 €	680-SED144S0250	43 €	680-SED120500250	118 €
Ø 300	AL1-SED1593E0300	276 €	AL1-SED1180300	101 €	680-SED1440300	114 €	680-SED144S0300	54 €	680-SED120500300	149 €



Sistema SED 1 (304/GALVA)



Terminal SED inox



Terminal SED inox salida libre



Terminal SED inox salida libre con rejilla



Soporte de base con doble desagüe



Abrazadera de unión 1.0

Ø 80	680-SED19760080	227 €	680-SED1976A0080	146 €	680-SED1976B0080	203 €	680-SED1379B0080	160 €	SED450080	4 €
Ø 100	680-SED19760100	236 €	680-SED1976A0100	150 €	680-SED1976B0100	210 €	680-SED1379B0100	164 €	SED450100	5 €
Ø 110	680-SED19760110	237 €	680-SED1976A0110	151 €	680-SED1976B0110	212 €	680-SED1379B0110	167 €	SED450110	6 €
Ø 130	680-SED19760130	241 €	680-SED1976A0130	153 €	680-SED1976B0130	215 €	680-SED1379B0130	169 €	SED450130	7 €
Ø 150	680-SED19760150	269 €	680-SED1976A0150	172 €	680-SED1976B0150	241 €	680-SED1379B0150	169 €	SED450150	9 €
Ø 180	680-SED19760180	294 €	680-SED1976A0180	187 €	680-SED1976B0180	263 €	680-SED1379B0180	212 €	SED450180	16 €
Ø 200	680-SED19760200	340 €	680-SED1976A0200	217 €	680-SED1976B0200	303 €	680-SED1379B0200	275 €	SED450200	16 €
Ø 250	680-SED19760250	442 €	680-SED1976A0250	282 €	680-SED1976B0250	396 €	680-SED1379B0250	344 €	SED450250	23 €
Ø 300	680-SED19760300	621 €	680-SED1976A0300	397 €	680-SED1976B0300	555 €	680-SED1379B0300	427 €	SED450300	26 €



Base de abrazadera distanciadora*



Alas distanciadoras A*



Alas distanciadoras B*



Alas distanciadoras C*



Alas distanciadoras D*

Ø 80	SED14620080	28 €					
Ø 100	SED14620100	30 €					
Ø 110	SED14620110	32 €					
Ø 130	SED14620130	35 €					
Ø 150	SED14620150	47 €	665-ZUWA1462A	29 €	665-ZUWA1462B	40 €	
Ø 180	SED14620180	76 €			665-ZUWA1462C	50 €	
Ø 200	SED14620200	84 €				665-ZUWA1462D	64 €
Ø 250	SED14620250	148 €					
Ø 300	SED14620300	184 €					



*Consultar página 203 para ver distancias de separación.



Abrazadera fijación pared regulable 50 - 80 mm



Abrazadera de soporte



Abrazadera forjado inox



Abrazadera forjado isofónica galvanizada



Soporte de techo

Ø 80	SED5560080	23 €	-	-	SED620080	16 €	SED62DB0080	16 €	SED9360080	21 €
Ø 100	SED5560100	24 €	-	-	SED620100	19 €	SED62DB0100	19 €	SED9360100	25 €
Ø 110	SED5560110	24 €	SED8580110	90 €	SED620110	26 €	SED62DB0110	20 €	SED9360110	31 €
Ø 130	SED5560130	28 €	SED8580130	90 €	SED620130	29 €	SED62DB0130	21 €	SED9360130	34 €
Ø 150	SED5560150	32 €	SED8580150	100 €	SED620150	31 €	SED62DB0150	22 €	SED9360150	40 €
Ø 180	SED5560180	39 €	SED8580180	123 €	SED620180	36 €	SED62DB0180	26 €	SED9360180	51 €
Ø 200	SED5560200	39 €	SED8580200	124 €	SED620200	36 €	SED62DB0200	28 €	SED9360200	52 €
Ø 250	SED5560250	54 €	SED8580250	166 €	SED620250	45 €	SED62DB0250	41 €	SED9360250	64 €
Ø 300	SED5560300	60 €	SED8580300	197 €	-	-	SED62DB0300	51 €	SED9360300	89 €



Abrazadera vientos



Abrazadera con doble pértiga telescópica



Pasamuros

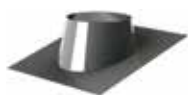


Cubreaguas plano inox

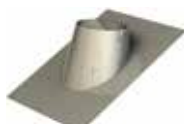


Cubreaguas plomo 0°- 5°

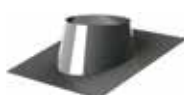
∅ 80	SED420080	7 €	SED1910080	89 €	SED9870080	24 €	SED11280080	91 €	SED9370080	126 €
∅ 100	SED420100	9 €	SED1910100	91 €	SED9870100	25 €	SED11280100	92 €	SED9370100	127 €
∅ 110	SED420110	13 €	SED1910110	96 €	SED9870110	32 €	SED11280110	104 €	SED9370110	144 €
∅ 130	SED420130	16 €	SED1910130	106 €	SED9870130	32 €	SED11280130	114 €	SED9370130	159 €
∅ 150	SED420150	17 €	SED1910150	110 €	SED9870150	39 €	SED11280150	119 €	SED9370150	165 €
∅ 180	SED420180	20 €	SED1910180	143 €	SED9870180	50 €	SED11280180	139 €	SED9370180	193 €
∅ 200	SED420200	21 €	SED1910200	143 €	SED9870200	51 €	SED11280200	143 €	SED9370200	199 €
∅ 250	SED420250	25 €	SED1910250	168 €	SED9870250	74 €	SED11280250	175 €	SED9370250	243 €
∅ 300	SED420300	34 €	SED1910300	234 €	SED9870300	96 €	SED11280300	189 €	SED9370300	263 €



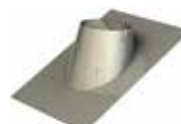
Cubreaguas plomo 5°- 25°



Cubreaguas plomo 25°- 45°



Cubreaguas 5°-25° aluminio



Cubreaguas 25° - 45° aluminio



Collarín antitormenta

∅ 80	SED9380080	126 €	SED9390080	220 €	SED938AL0080	127 €	SED939AL0080	134 €	SED3070080	18 €
∅ 100	SED9380100	127 €	SED9390100	222 €	SED938AL0100	132 €	SED939AL0100	143 €	SED3070100	21 €
∅ 110	SED9380110	144 €	SED9390110	233 €	SED938AL0110	145 €	SED939AL0110	154 €	SED3070110	25 €
∅ 130	SED9380130	159 €	SED9390130	237 €	SED938AL0130	156 €	SED939AL0130	165 €	SED3070130	29 €
∅ 150	SED9380150	165 €	SED9390150	244 €	SED938AL0150	160 €	SED939AL0150	177 €	SED3070150	32 €
∅ 180	SED9380180	193 €	SED9390180	254 €	SED938AL0180	173 €	SED939AL0180	204 €	SED3070180	43 €
∅ 200	SED9380200	199 €	SED9390200	257 €	SED938AL0200	194 €	SED939AL0200	204 €	SED3070200	43 €
∅ 250	SED9380250	243 €	SED9390250	279 €	SED938AL0250	240 €	SED939AL0250	267 €	SED3070250	51 €
∅ 300	SED9380300	263 €	SED9390300	333 €	SED938AL0300	268 €	SED939AL0300	302 €	SED3070300	71 €



*Precio unidad. u/c= unidad caja



Junta de estanqueidad (T<200°C)

u/c

∅ 80	25	SED260080	3 €*
∅ 100	25	SED260100	3 €*
∅ 110	25	SED260110	3 €*
∅ 130	25	SED260130	3 €*
∅ 150	25	SED260150	3 €*
∅ 180	25	SED260180	4 €*
∅ 200	25	SED260200	5 €*
∅ 250		SED260250	7 €
∅ 300		SED260300	9 €



Sistema SED 2 (316/GALVA)



Módulo recto 1.000 mm



Módulo recto 500 mm



Módulo recto regulable
(830-1420 mm)



Te 87° conexión
a 60 / 100



Te 87° doble conexión
a 60 / 100

Ø 80	AM1-SED2130080	89 €	AM1-SED2140080	57 €	AM1-SED220420080	151 €	AM1-SED23170080	155 €	-	-
Ø 100	AM1-SED2130100	90 €	AM1-SED2140100	58 €	AM1-SED220420100	155 €	AM1-SED23170100	161 €	-	-
Ø 110	AM1-SED2130110	91 €	AM1-SED2140110	59 €	AM1-SED220420110	156 €	AM1-SED23170110	162 €	-	-
Ø 130	AM1-SED2130130	92 €	AM1-SED2140130	60 €	AM1-SED220420130	161 €	AM1-SED23170130	164 €	AM1-SED2317d0130	237 €
Ø 150	AM1-SED2130150	96 €	AM1-SED2140150	66 €	AM1-SED220420150	174 €	AM1-SED23170150	168 €	AM1-SED2317d0150	240 €
Ø 180	AM1-SED2130180	101 €	AM1-SED2140180	74 €	AM1-SED220420180	190 €	AM1-SED23170180	175 €	AM1-SED2317d0180	248 €
Ø 200	AM1-SED2130200	123 €	AM1-SED2140200	84 €	AM1-SED220420200	224 €	AM1-SED23170200	195 €	AM1-SED2317d0200	267 €
Ø 250	AM1-SED2130250	155 €	AM1-SED2140250	99 €	AM1-SED220420250	290 €	AM1-SED23170250	229 €	AM1-SED2317d0250	305 €
Ø 300	AM1-SED2130300	187 €	AM1-SED2140300	130 €	AM1-SED220420300	326 €	AM1-SED23170300	255 €	AM1-SED2317d0300	325 €



Te 87° doble conexión
a 60 / 100 a 90°



Te 87° conexión
a 80 / 110



Te 87° doble conexión
a 80 / 110



Te 87° conexión
a 80 / 125



Te 87° doble conexión
a 80/125

Ø 80	-	-	AM1-SED25790080	155 €	-	-	AM1-SED25930080	155 €	-	-
Ø 100	-	-	AM1-SED25790100	159 €	-	-	AM1-SED25930100	160 €	-	-
Ø 110	-	-	AM1-SED25790110	162 €	-	-	AM1-SED25930110	162 €	-	-
Ø 130	AM1-SED2317E0130	237 €	AM1-SED25790130	164 €	AM1-SED2579d0130	237 €	AM1-SED25930130	164 €	AM1-SED2593d0130	237 €
Ø 150	AM1-SED2317E0150	240 €	AM1-SED25790150	168 €	AM1-SED2579d0150	240 €	AM1-SED25930150	168 €	AM1-SED2593d0150	240 €
Ø 180	AM1-SED2317E0180	248 €	AM1-SED25790180	175 €	AM1-SED2579d0180	248 €	AM1-SED25930180	175 €	AM1-SED2593d0180	248 €
Ø 200	AM1-SED2317E0200	267 €	AM1-SED25790200	195 €	AM1-SED2579d0200	267 €	AM1-SED25930200	195 €	AM1-SED2593d0200	267 €
Ø 250	AM1-SED2317E0250	305 €	AM1-SED25790250	229 €	AM1-SED2579d0250	305 €	AM1-SED25930250	229 €	AM1-SED2593d0250	305 €
Ø 300	AM1-SED2317E0300	325 €	AM1-SED25790300	255 €	AM1-SED2579d0300	325 €	AM1-SED25930300	255 €	AM1-SED2593d0300	325 €



Te 87° doble conexión
a 80/125 a 90°



Codo 45°



Colector de hollín
con desagüe



Colector interior para
sobrepresión (incl. junta)



Colector de hollín
con doble desagüe

Ø 80	-	-	AM1-SED2180080	64 €	680-SED2440080	33 €	680-SED244S0080	29 €	680-SED220500080	65 €
Ø 100	-	-	AM1-SED2180100	66 €	680-SED2440100	35 €	680-SED244S0100	31 €	680-SED220500100	68 €
Ø 110	-	-	AM1-SED2180110	66 €	680-SED2440110	37 €	680-SED244S0110	33 €	680-SED220500110	72 €
Ø 130	AM1-SED2593E0130	237 €	AM1-SED2180130	68 €	680-SED2440130	40 €	680-SED244S0130	33 €	680-SED220500130	76 €
Ø 150	AM1-SED2593E0150	240 €	AM1-SED2180150	69 €	680-SED2440150	49 €	680-SED244S0150	34 €	680-SED220500150	89 €
Ø 180	AM1-SED2593E0180	248 €	AM1-SED2180180	73 €	680-SED2440180	54 €	680-SED244S0180	35 €	680-SED220500180	99 €
Ø 200	AM1-SED2593E0200	267 €	AM1-SED2180200	83 €	680-SED2440200	66 €	680-SED244S0200	40 €	680-SED220500200	111 €
Ø 250	AM1-SED2593E0250	305 €	AM1-SED2180250	100 €	680-SED2440250	82 €	680-SED244S0250	54 €	680-SED220500250	148 €
Ø 300	AM1-SED2593E0300	325 €	AM1-SED2180300	120 €	680-SED2440300	135 €	680-SED244S0300	66 €	680-SED220500300	191 €

Terminal
SED inoxTerminal SED
inox salida libreTerminal SED
inox salida libre con rejillaSoporte de base con
doble desagüe

Abrazadera de unión 1.0

Ø 80	680-SED29760080	269 €	680-SED2976A0080	192 €	680-SED2976B0080	241 €	680-SED2379B0080	190 €	SED450080	4 €
Ø 100	680-SED29760100	273 €	680-SED2976A0100	195 €	680-SED2976B0100	244 €	680-SED2379B0100	194 €	SED450100	5 €
Ø 110	680-SED29760110	279 €	680-SED2976A0110	199 €	680-SED2976B0110	249 €	680-SED2379B0110	196 €	SED450110	6 €
Ø 130	680-SED29760130	282 €	680-SED2976A0130	202 €	680-SED2976B0130	252 €	680-SED2379B0130	198 €	SED450130	7 €
Ø 150	680-SED29760150	317 €	680-SED2976A0150	226 €	680-SED2976B0150	282 €	680-SED2379B0150	198 €	SED450150	9 €
Ø 180	680-SED29760180	346 €	680-SED2976A0180	247 €	680-SED2976B0180	308 €	680-SED2379B0180	250 €	SED450180	16 €
Ø 200	680-SED29760200	400 €	680-SED2976A0200	285 €	680-SED2976B0200	358 €	680-SED2379B0200	325 €	SED450200	16 €
Ø 250	680-SED29760250	522 €	680-SED2976A0250	373 €	680-SED2976B0250	466 €	680-SED2379B0250	404 €	SED450250	23 €
Ø 300	680-SED29760300	734 €	680-SED2976A0300	525 €	680-SED2976B0300	656 €	680-SED2379B0300	503 €	SED450300	26 €

Base de abrazadera
distanciadora*

Alas distanciadoras A*



Alas distanciadoras B*



Alas distanciadoras C*



Alas distanciadoras D*

Ø 80	SED14620080	28 €								
Ø 100	SED14620100	30 €								
Ø 110	SED14620110	32 €								
Ø 130	SED14620130	35 €								
Ø 150	SED14620150	47 €	665-ZUWA1462A	29 €	665-ZUWA1462B	40 €	665-ZUWA1462C	50 €	665-ZUWA1462D	54 €
Ø 180	SED14620180	76 €								
Ø 200	SED14620200	84 €								
Ø 250	SED14620250	148 €								
Ø 300	SED14620300	184 €								



*Consultar página 203 para ver distancias de separación.

Abrazadera fijación pared
regulable 50 - 80 mm

Abrazadera de soporte



Abrazadera forjado inox

Abrazadera forjado
isofónica galvanizada

Soporte de techo

Ø 80	SED5560080	23 €	-	-	SED620080	16 €	SED62DB0080	16 €	SED9360080	21 €
Ø 100	SED5560100	24 €	-	-	SED620100	19 €	SED62DB0100	19 €	SED9360100	25 €
Ø 110	SED5560110	24 €	SED8580110	90 €	SED620110	26 €	SED62DB0110	20 €	SED9360110	31 €
Ø 130	SED5560130	28 €	SED8580130	90 €	SED620130	29 €	SED62DB0130	21 €	SED9360130	34 €
Ø 150	SED5560150	32 €	SED8580150	100 €	SED620150	31 €	SED62DB0150	22 €	SED9360150	40 €
Ø 180	SED5560180	39 €	SED8580180	123 €	SED620180	36 €	SED62DB0180	26 €	SED9360180	51 €
Ø 200	SED5560200	39 €	SED8580200	124 €	SED620200	36 €	SED62DB0200	28 €	SED9360200	52 €
Ø 250	SED5560250	54 €	SED8580250	166 €	SED620250	45 €	SED62DB0250	41 €	SED9360250	64 €
Ø 300	SED5560300	60 €	SED8580300	197 €	-	-	SED62DB0300	51 €	SED9360300	89 €



Sistema SED 2 (316/GALVA)



Abrazadera vientos



Abrazadera con doble pértiga telescópica



Pasamuros

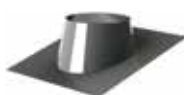


Cubreaguas plano inox

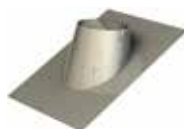


Cubreaguas plomo 0°- 5°

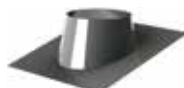
Ø 80	SED420080	7 €	SED1910080	89 €	SED9870080	24 €	SED11280080	91 €	SED9370080	126 €
Ø 100	SED420100	9 €	SED1910100	91 €	SED9870100	25 €	SED11280100	92 €	SED9370100	127 €
Ø 110	SED420110	13 €	SED1910110	96 €	SED9870110	32 €	SED11280110	104 €	SED9370110	144 €
Ø 130	SED420130	16 €	SED1910130	106 €	SED9870130	32 €	SED11280130	114 €	SED9370130	159 €
Ø 150	SED420150	17 €	SED1910150	110 €	SED9870150	39 €	SED11280150	119 €	SED9370150	165 €
Ø 180	SED420180	20 €	SED1910180	143 €	SED9870180	50 €	SED11280180	139 €	SED9370180	193 €
Ø 200	SED420200	21 €	SED1910200	143 €	SED9870200	51 €	SED11280200	143 €	SED9370200	199 €
Ø 250	SED420250	25 €	SED1910250	168 €	SED9870250	74 €	SED11280250	175 €	SED9370250	243 €
Ø 300	SED420300	34 €	SED1910300	234 €	SED9870300	96 €	SED11280300	189 €	SED9370300	263 €



Cubreaguas plomo 5°- 25°



Cubreaguas plomo 25°- 45°



Cubreaguas 5°-25° aluminio



Cubreaguas 25° - 45° aluminio



Collarín antitormenta

Ø 80	SED9380080	126 €	SED9390080	220 €	SED938AL0080	127 €	SED939AL0080	134 €	SED3070080	18 €
Ø 100	SED9380100	127 €	SED9390100	222 €	SED938AL0100	132 €	SED939AL0100	143 €	SED3070100	21 €
Ø 110	SED9380110	144 €	SED9390110	233 €	SED938AL0110	145 €	SED939AL0110	154 €	SED3070110	25 €
Ø 130	SED9380130	159 €	SED9390130	237 €	SED938AL0130	156 €	SED939AL0130	165 €	SED3070130	29 €
Ø 150	SED9380150	165 €	SED9390150	244 €	SED938AL0150	160 €	SED939AL0150	177 €	SED3070150	32 €
Ø 180	SED9380180	193 €	SED9390180	254 €	SED938AL0180	173 €	SED939AL0180	204 €	SED3070180	43 €
Ø 200	SED9380200	199 €	SED9390200	257 €	SED938AL0200	194 €	SED939AL0200	204 €	SED3070200	43 €
Ø 250	SED9380250	243 €	SED9390250	279 €	SED938AL0250	240 €	SED939AL0250	267 €	SED3070250	51 €
Ø 300	SED9380300	263 €	SED9390300	333 €	SED938AL0300	268 €	SED939AL0300	302 €	SED3070300	71 €



*Precio unidad. u/c= unidad caja



Junta de condensación (T<120°C)

u/c

Ø 80	25	SED26C0080	3 €
Ø 100	25	SED26C0100	3 €
Ø 110	25	SED26C0110	3 €
Ø 130	25	SED26C0130	3 €
Ø 150	25	SED26C0150	3 €
Ø 180	25	SED26C0180	4 €
Ø 200	25	SED26C0200	5 €
Ø 250		SED26C0250	7 €
Ø 300		SED26C0300	9 €



Chimenea modular colectiva para evacuación de humos y gases de los productos de la combustión de doble pared.



MATERIAL

Interior: AISI 304 (SEE1) / AISI 316L (SEE2)

Exterior: Acero galvanizado

ACABADO EXTERIOR

Colores RAL (consultar precios)

Opción exterior AISI 304: +18% (en piezas comunes con DW-ECO consultar las páginas correspondientes)

AISLAMIENTO

Lana de roca rígida de alta densidad (120kg/m³)

ESPESORES (mm)

Pared interior: 0,4 - 0,5 (según diámetro)

Aislamiento: 25 mm

Pared exterior: 0,4 - 0,5 (según diámetro)

DIÁMETROS DISPONIBLES (mm)

Ø80 a Ø300

SISTEMA DE UNIÓN

Conexión macho-hembra con **abrazadera de unión sencilla**



APLICACIONES

- Calderas murales estancas y calentadores a gas (SEE1)
- Calderas murales de condensación (SEE2).



CARACTERÍSTICAS

- Temperatura de trabajo hasta 200°C
- **Soldadura TIG/LASER** en continuo en todas las piezas
- **Abrazadera de unión INCLUIDA** (excepto terminales)
- Extracción colectivas y admisión individual (chimeneas no equilibradas)
- Hasta 10 calderas conectadas en un máximo de 10 plantas
- Instalaciones exteriores y en patinillos compartidos
- Colectores, terminales, soportes y fijaciones siempre en acero inoxidable exterior
- **Junta de condensación incluida para SEE2**

CERTIFICADO CE

0036 CPR 9174 034

CLASIFICACIONES CE (UNE-EN 1856-1)

T200 - N1 - W - Vm - L20040 - O(00)

T200 - N1 - W - V2 - L50040 - O(00)

T200 - P1 - W - Vm - L20040 - O(00)

T200 - P1 - W - V2 - L50040 - O(00)



SEE



Sistema SEE 1 (304/GALVA)



Módulo recto 1.000 mm



Módulo recto 500 mm



Módulo recto regulable
(830-1420 mm)



Te 90° conexión Ø60



Te 90° doble
conexión Ø60

Ø 80	AJ1-SEE1130080	69 €	AJ1-SEE1140080	50 €	AJ1-SEE120420080	121 €	AJ1-SEE13170080	96 €	-	-
Ø 130	AJ1-SEE1130130	73 €	AJ1-SEE1140130	52 €	AJ1-SEE120420130	129 €	AJ1-SEE13170130	99 €	AJ1-SEE1317d0130	135 €
Ø 150	AJ1-SEE1130150	88 €	AJ1-SEE1140150	58 €	AJ1-SEE120420150	133 €	AJ1-SEE13170150	103 €	AJ1-SEE1317d0150	139 €
Ø 180	AJ1-SEE1130180	101 €	AJ1-SEE1140180	69 €	AJ1-SEE120420180	149 €	AJ1-SEE13170180	112 €	AJ1-SEE1317d0180	146 €
Ø 200	AJ1-SEE1130200	119 €	AJ1-SEE1140200	78 €	AJ1-SEE120420200	181 €	AJ1-SEE13170200	133 €	AJ1-SEE1317d0200	172 €
Ø 250	AJ1-SEE1130250	150 €	AJ1-SEE1140250	95 €	AJ1-SEE120420250	219 €	AJ1-SEE13170250	151 €	AJ1-SEE1317d0250	178 €
Ø 300	AJ1-SEE1130300	185 €	AJ1-SEE1140300	123 €	AJ1-SEE120420300	326 €	AJ1-SEE13170300	186 €	AJ1-SEE1317d0300	219 €



Te 90° conexión a Ø80°



Te 90° doble
conexión a Ø80°



Te 90° con admisión
a Ø80/125



Te 90° con admisión
a Ø60/100



Codo 45°

Ø 80	AJ1-SEE15780080	96 €	-	-	-	-	-	-	908-DWECO180080	58 €
Ø 130	AJ1-SEE15780130	99 €	AJ1-SEE1578d0130	135 €	AJ1-SEE15930130	123 €	AJ1-SEE19730130	118 €	908-DWECO180130	61 €
Ø 150	AJ1-SEE15780150	103 €	AJ1-SEE1578d0150	139 €	AJ1-SEE15930150	128 €	AJ1-SEE19730150	122 €	908-DWECO180150	68 €
Ø 180	AJ1-SEE15780180	112 €	AJ1-SEE1578d0180	146 €	AJ1-SEE15930180	135 €	AJ1-SEE19730180	129 €	908-DWECO180180	81 €
Ø 200	AJ1-SEE15780200	133 €	AJ1-SEE1578d0200	172 €	AJ1-SEE15930200	158 €	AJ1-SEE19730200	152 €	908-DWECO180200	93 €
Ø 250	AJ1-SEE15780250	152 €	AJ1-SEE1578d0250	178 €	AJ1-SEE15930250	175 €	AJ1-SEE19730250	169 €	908-DWECO180250	103 €
Ø 300	AJ1-SEE15780300	186 €	AJ1-SEE1578d0300	219 €	AJ1-SEE15930300	211 €	AJ1-SEE19730300	205 €	908-DWECO180300	126 €



Colector de hollín
con desagüe



Colector de hollín con
desagüe y regulación de tiro



Terminal salida libre



Terminal anti-lluvia



Terminal anti-viento

Ø 80	908-DWECO440080	28 €	680-SEE1440080	37 €	908-DWECO320080	37 €	908-DWECO5260080	52 €	909-DWECO5270080	91 €
Ø 130	908-DWECO440130	29 €	680-SEE1440130	38 €	908-DWECO320130	40 €	908-DWECO5260100	56 €	909-DWECO5270130	97 €
Ø 150	908-DWECO440150	32 €	680-SEE1440150	43 €	908-DWECO320150	44 €	908-DWECO5260130	62 €	909-DWECO5270150	106 €
Ø 180	908-DWECO440180	37 €	680-SEE1440180	49 €	908-DWECO320180	52 €	908-DWECO5260150	72 €	909-DWECO5270180	126 €
Ø 200	908-DWECO440200	44 €	680-SEE1440200	58 €	908-DWECO320200	60 €	908-DWECO5260180	83 €	909-DWECO5270200	146 €
Ø 250	908-DWECO440250	55 €	680-SEE1440250	72 €	908-DWECO320250	81 €	908-DWECO5260200	96 €	909-DWECO5270250	176 €
Ø 300	908-DWECO440300	69 €	680-SEE1440300	92 €	908-DWECO320300	104 €	908-DWECO5260250	125 €	909-DWECO5270300	228 €



Terminal salida con rejilla



Soporte de carga regulable L=220 mm



Abrazadera de unión 1.0



Abrazadera fijación pared regulable 50 - 80 mm



Abrazadera de soporte

∅ 80	908-DWECO32M0080	46 €	908-DWECO3790080	102 €	DW25450080	4 €	DW255560080	23 €	-	-
∅ 130	908-DWECO32M0130	49 €	908-DWECO3790130	109 €	DW25450130	6 €	DW255560130	24 €	DW258580130	90 €
∅ 150	908-DWECO32M0150	55 €	908-DWECO3790150	123 €	DW25450150	7 €	DW255560150	28 €	DW258580150	90 €
∅ 180	908-DWECO32M0180	65 €	908-DWECO3790180	144 €	DW25450180	9 €	DW255560180	32 €	DW258580180	100 €
∅ 200	908-DWECO32M0200	75 €	908-DWECO3790200	164 €	DW25450200	13 €	DW255560200	37 €	DW258580200	114 €
∅ 250	908-DWECO32M0250	86 €	908-DWECO3790250	206 €	DW25450250	16 €	DW255560250	39 €	DW258580250	124 €
∅ 300	908-DWECO32M0300	96 €	908-DWECO3790300	268 €	DW25450300	18 €	DW255560300	42 €	DW258580300	136 €



Base de abrazadera distanciadora*



Alas distanciadoras A*



Alas distanciadoras B*



Alas distanciadoras C*



Alas distanciadoras D*

∅ 80	DW2514620080	28 €								
∅ 130	DW2514620130	32 €								
∅ 150	DW2514620150	35 €								
∅ 180	DW2514620180	47 €	665-ZUWA1462A	29 €	665-ZUWA1462B	40 €	665-ZUWA1462C	50 €	665-ZUWA1462D	64 €
∅ 200	DW2514620200	62 €								
∅ 250	DW2514620250	84 €								
∅ 300	DW2514620300	114 €								



*Consultar página 203 para ver distancias de separación.



Abrazadera forjado inox



Abrazadera forjado isofónica galvanizada



Soporte de techo



Abrazadera vientos



Abrazadera con doble pértiga telescópica

∅ 80	DW25620080	16 €	DW2562DB0080	16 €	DW259360080	21 €	DW25420080	7 €	DW251910080	89 €
∅ 130	DW25620130	26 €	DW2562DB0130	20 €	DW259360130	31 €	DW25420130	13 €	DW251910130	96 €
∅ 150	DW25620150	29 €	DW2562DB0150	21 €	DW259360150	34 €	DW25420150	16 €	DW251910150	106 €
∅ 180	DW25620180	31 €	DW2562DB0180	22 €	DW259360180	40 €	DW25420180	17 €	DW251910180	110 €
∅ 200	DW25620200	31 €	DW2562DB0200	25 €	DW259360200	44 €	DW25420200	18 €	DW251910200	120 €
∅ 250	DW25620250	36 €	DW2562DB0250	28 €	DW259360250	52 €	DW25420250	21 €	DW251910250	143 €
∅ 300	DW25620300	41 €	DW2562DB0300	36 €	DW259360300	57 €	DW25420300	23 €	DW251910300	153 €



Sistema SEE 1 (304/GALVA)



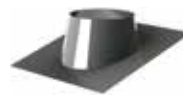
Pasamuros



Cubreaguas plano inox



Cubreaguas plomo
0°- 5°

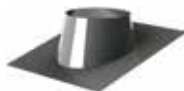


Cubreaguas plomo
5°- 25°

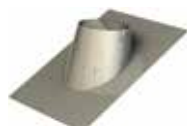


Cubreaguas plomo
25°- 45°

Ø 80	DW259870080	24 €	DW2511280080	91 €	DW259370080	126 €	DW259380080	126 €	DW259390080	220 €
Ø 130	DW259870130	32 €	DW2511280130	104 €	DW259370130	144 €	DW259380130	144 €	DW259390130	233 €
Ø 150	DW259870150	32 €	DW2511280150	114 €	DW259370150	159 €	DW259380150	159 €	DW259390150	237 €
Ø 180	DW259870180	39 €	DW2511280180	119 €	DW259370180	165 €	DW259380180	165 €	DW259390180	244 €
Ø 200	DW259870200	40 €	DW2511280200	130 €	DW259370200	180 €	DW259380200	180 €	DW259390200	247 €
Ø 250	DW259870250	51 €	DW2511280250	143 €	DW259370250	199 €	DW259380250	199 €	DW259390250	257 €
Ø 300	DW259870300	57 €	DW2511280300	159 €	DW259370300	221 €	DW259380300	221 €	DW259390300	265 €



Cubreaguas
5°-25° aluminio



Cubreaguas
25° - 45° aluminio



Collarín antitormenta

i *Precio unidad. u/c= unidad caja



Junta de estanqueidad
(T<200°C)
u/c

Ø 80	DW25938AL0080	127 €	DW25939AL0080	134 €	DW253070080	18 €	25	DW25260080	3 €* 3
Ø 130	DW25938AL0130	145 €	DW25939AL0130	154 €	DW253070130	25 €	25	DW25260130	3 €* 3
Ø 150	DW25938AL0150	156 €	DW25939AL0150	165 €	DW253070150	29 €	25	DW25260150	3 €* 3
Ø 180	DW25938AL0180	160 €	DW25939AL0180	177 €	DW253070180	32 €	25	DW25260180	4 €* 4
Ø 200	DW25938AL0200	173 €	DW25939AL0200	188 €	DW253070200	36 €	25	DW25260200	5 €* 5
Ø 250	DW25938AL0250	194 €	DW25939AL0250	204 €	DW253070250	43 €		DW25260250	7 € 7
Ø 300	DW25938AL0300	215 €	DW25939AL0300	238 €	DW253070300	47 €		DW25260300	9 € 9



Sistema SEE 2 (316/GALVA)



Módulo recto 1.000 mm



Módulo recto 500 mm



Módulo recto regulable (830-1420 mm)



Te 87° conexión Ø60



Te 87° doble conexión Ø60

Ø 80	AK1-SEE2130080	82 €	AK1-SEE2140080	59 €	AK1-SEE220420080	149 €	AK1-SEE23170080	118 €	-	-
Ø 130	AK1-SEE2130130	88 €	AK1-SEE2140130	63 €	AK1-SEE220420130	157 €	AK1-SEE23170130	122 €	AK1-SEE2317d0130	162 €
Ø 150	AK1-SEE2130150	99 €	AK1-SEE2140150	73 €	AK1-SEE220420150	163 €	AK1-SEE23170150	128 €	AK1-SEE2317d0150	168 €
Ø 180	AK1-SEE2130180	120 €	AK1-SEE2140180	85 €	AK1-SEE220420180	184 €	AK1-SEE23170180	136 €	AK1-SEE2317d0180	179 €
Ø 200	AK1-SEE2130200	139 €	AK1-SEE2140200	100 €	AK1-SEE220420200	222 €	AK1-SEE23170200	164 €	AK1-SEE2317d0200	205 €
Ø 250	AK1-SEE2130250	176 €	AK1-SEE2140250	117 €	AK1-SEE220420250	270 €	AK1-SEE23170250	186 €	AK1-SEE2317d0250	228 €
Ø 300	AK1-SEE2130300	214 €	AK1-SEE2140300	143 €	AK1-SEE220420300	402 €	AK1-SEE23170300	228 €	AK1-SEE2317d0300	271 €



Te 87° conexión a Ø80°



Te 87° doble conexión a Ø80°



Te 87° con admisión a Ø80/125



Te 87° con admisión a Ø60/100



Codo 45°

Ø 80	AK1-SEE25780080	118 €	-	-	-	-	-	-	AK1-SEE2180080	59 €
Ø 130	AK1-SEE25780130	122 €	AK1-SEE2578d0130	162 €	AK1-SEE25930130	152 €	AK1-SEE29730130	146 €	AK1-SEE2180130	63 €
Ø 150	AK1-SEE25780150	128 €	AK1-SEE2578d0150	168 €	AK1-SEE25930150	158 €	AK1-SEE29730150	150 €	AK1-SEE2180150	70 €
Ø 180	AK1-SEE25780180	136 €	AK1-SEE2578d0180	179 €	AK1-SEE25930180	167 €	AK1-SEE29730180	159 €	AK1-SEE2180180	82 €
Ø 200	AK1-SEE25780200	164 €	AK1-SEE2578d0200	205 €	AK1-SEE25930200	193 €	AK1-SEE29730200	186 €	AK1-SEE2180200	95 €
Ø 250	AK1-SEE25780250	186 €	AK1-SEE2578d0250	228 €	AK1-SEE25930250	216 €	AK1-SEE29730250	209 €	AK1-SEE2180250	112 €
Ø 300	AK1-SEE25780300	228 €	AK1-SEE2578d0300	270 €	AK1-SEE25930300	259 €	AK1-SEE29730300	251 €	AK1-SEE2180300	153 €



Colector de hollín con desagüe



Colector de hollín con desagüe y regulación de tiro



Terminal salida libre



Terminal anti-lluvia



Terminal anti-viento

Ø 80	909-DWECO440080	32 €	680-SEE2440080	44 €	909-DWECO320080	45 €	909-DWECO5260080	62 €	909-DWECO5270080	91 €
Ø 130	909-DWECO440130	40 €	680-SEE2440130	48 €	909-DWECO320130	48 €	909-DWECO5260130	67 €	909-DWECO5270130	97 €
Ø 150	909-DWECO440150	45 €	680-SEE2440150	53 €	909-DWECO320150	55 €	909-DWECO5260150	75 €	909-DWECO5270150	106 €
Ø 180	909-DWECO440180	48 €	680-SEE2440180	61 €	909-DWECO320180	62 €	909-DWECO5260180	87 €	909-DWECO5270180	126 €
Ø 200	909-DWECO440200	53 €	680-SEE2440200	72 €	909-DWECO320200	73 €	909-DWECO5260200	100 €	909-DWECO5270200	146 €
Ø 250	909-DWECO440250	59 €	680-SEE2440250	88 €	909-DWECO320250	84 €	909-DWECO5260250	113 €	909-DWECO5270250	176 €
Ø 300	909-DWECO440300	73 €	680-SEE2440300	109 €	909-DWECO320300	109 €	909-DWECO5260300	148 €	909-DWECO5270300	228 €



Sistema SEE 2 (304/GALVA)



Terminal salida con rejilla



Soporte de carga regulable L=220 mm



Abrazadera de unión 1.0



Abrazadera fijación pared regulable 50 - 80 mm



Abrazadera de soporte

Ø 80	909-DWECO32M0080	52 €	680-SEE23790080	125 €	DW25450080	4 €	DW255560080	23 €	-	-
Ø 130	909-DWECO32M0130	55 €	680-SEE23790130	132 €	DW25450130	6 €	DW255560130	24 €	DW258580130	90 €
Ø 150	909-DWECO32M0150	61 €	680-SEE23790150	149 €	DW25450150	7 €	DW255560150	28 €	DW258580150	90 €
Ø 180	909-DWECO32M0180	73 €	680-SEE23790180	174 €	DW25450180	9 €	DW255560180	32 €	DW258580180	100 €
Ø 200	909-DWECO32M0200	84 €	680-SEE23790200	200 €	DW25450200	13 €	DW255560200	37 €	DW258580200	114 €
Ø 250	909-DWECO32M0250	97 €	680-SEE23790250	245 €	DW25450250	16 €	DW255560250	39 €	DW258580250	124 €
Ø 300	909-DWECO32M0300	106 €	680-SEE23790300	316 €	DW25450300	18 €	DW255560300	42 €	DW258580300	136 €



Base de abrazadera distanciadora*



Alas distanciadoras A*



Alas distanciadoras B*



Alas distanciadoras C*



Alas distanciadoras D*

Ø 80	DW2514620080	28 €	665-ZUWA1462A	29 €	665-ZUWA1462B	40 €	665-ZUWA1462C	50 €	665-ZUWA1462D	64 €
Ø 130	DW2514620130	32 €								
Ø 150	DW2514620150	35 €								
Ø 180	DW2514620180	47 €								
Ø 200	DW2514620200	62 €								
Ø 250	DW2514620250	84 €								
Ø 300	DW2514620300	114 €								



*Consultar página 203 para ver distancias de separación.



Abrazadera forjado inox



Abrazadera forjado isofónica galvanizada



Soporte de techo



Abrazadera vientos



Abrazadera con doble pértiga telescópica

Ø 80	DW25620080	16 €	DW2562DB0080	16 €	DW259360080	21 €	DW25420080	7 €	DW251910080	89 €
Ø 130	DW25620130	26 €	DW2562DB0130	20 €	DW259360130	31 €	DW25420130	13 €	DW251910130	96 €
Ø 150	DW25620150	29 €	DW2562DB0150	21 €	DW259360150	34 €	DW25420150	16 €	DW251910150	106 €
Ø 180	DW25620180	31 €	DW2562DB0180	22 €	DW259360180	40 €	DW25420180	17 €	DW251910180	110 €
Ø 200	DW25620200	31 €	DW2562DB0200	25 €	DW259360200	44 €	DW25420200	18 €	DW251910200	120 €
Ø 250	DW25620250	36 €	DW2562DB0250	28 €	DW259360250	52 €	DW25420250	21 €	DW251910250	143 €
Ø 300	DW25620300	41 €	DW2562DB0300	36 €	DW259360300	57 €	DW25420300	23 €	DW251910300	153 €



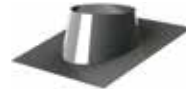
Pasamuros



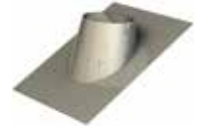
Cubreaguas plano inox



Cubreaguas plomo
0°- 5°

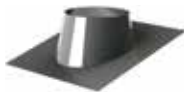


Cubreaguas plomo
5°- 25°



Cubreaguas plomo
25°- 45°

∅ 80	DW259870080	24 €	DW2511280080	91 €	DW259370080	126 €	DW259380080	126 €	DW259390080	220 €
∅ 130	DW259870130	32 €	DW2511280130	104 €	DW259370130	144 €	DW259380130	144 €	DW259390130	233 €
∅ 150	DW259870150	32 €	DW2511280150	114 €	DW259370150	159 €	DW259380150	159 €	DW259390150	237 €
∅ 180	DW259870180	39 €	DW2511280180	119 €	DW259370180	165 €	DW259380180	165 €	DW259390180	244 €
∅ 200	DW259870200	40 €	DW2511280200	130 €	DW259370200	180 €	DW259380200	180 €	DW259390200	247 €
∅ 250	DW259870250	51 €	DW2511280250	143 €	DW259370250	199 €	DW259380250	199 €	DW259390250	257 €
∅ 300	DW259870300	57 €	DW2511280300	159 €	DW259370300	221 €	DW259380300	221 €	DW259390300	265 €



Cubreaguas
5°-25° aluminio



Cubreaguas
25° - 45° aluminio



Collarín antitormenta



Junta de condensación
(T<120°C)
u/c

i *Precio unidad. u/c= unidad caja

∅ 80	DW25938AL0080	127 €	DW25939AL0080	134 €	DW253070080	18 €	25	DW2526C0080	3 €*
∅ 130	DW25938AL0130	145 €	DW25939AL0130	154 €	DW253070130	25 €	25	DW2526C0130	3 €*
∅ 150	DW25938AL0150	156 €	DW25939AL0150	165 €	DW253070150	29 €	25	DW2526C0150	3 €*
∅ 180	DW25938AL0180	160 €	DW25939AL0180	177 €	DW253070180	32 €	25	DW2526C0180	4 €*
∅ 200	DW25938AL0200	173 €	DW25939AL0200	188 €	DW253070200	36 €	25	DW2526C0200	5 €*
∅ 250	DW25938AL0250	194 €	DW25939AL0250	204 €	DW253070250	43 €		DW2526C0250	7 €
∅ 300	DW25938AL0300	215 €	DW25939AL0300	238 €	DW253070300	47 €		DW2526C0300	9 €



Sistema SVC

Chimenea modular colectiva para evacuación de humos y gases de los productos de la combustión de simple pared.



MATERIAL

AISI 304 (SVC1) / AISI 316L (SVC2)

ACABADO EXTERIOR

Brillante

Colores RAL (consultar precios)

ESPEORES (mm)

0,4

DIÁMETROS DISPONIBLES (mm)

Ø130 a Ø300

SISTEMA DE UNIÓN

Conexión macho-hembra con **abrazadera de unión sencilla**



APLICACIONES

- Calderas murales estancas y calentadores de gas (SVC1)
- Calderas murales de condensación (SVC2)



CARACTERÍSTICAS

- Instalación sólo por patinillo exclusivo
- **Soldadura TIG/LASER** en continuo en todas las piezas
- Abrazadera de unión **NO INCLUIDA**
- Extracción colectiva y admisión individual (chimeneas no equilibradas)
- Hasta 10 calderas conectadas en un máximo de 5 plantas
- **Junta de condensación incluida para SVC2**

CERTIFICADO CE

0036 CPR 9174 033

CLASIFICACIONES CE (UNE-EN 1856-1)

T200 - N1 - W - Vm - L20040 - O(00)

T200 - N1 - W - V2 - L50040 - O(00)

T200 - P1 - W - Vm - L20040 - O(00)

T200 - P1 - W - V2 - L50040 - O(00)



SVC



Sistema SVC1 (304)



Módulo recto 1.000 mm



Módulo recto 500 mm



Módulo recto regulable
(830-1420 mm)



Te 90°
conexión Ø60



Te 90°
doble conexión Ø60

Ø 130	680-SVC1130130	30 €	680-SVC1140130	19 €	680-SVC120420130	67 €	680-SVC13170130	34 €	680-SVC1317d0130	44 €
Ø 150	680-SVC1130150	34 €	680-SVC1140150	20 €	680-SVC120420150	75 €	680-SVC13170150	46 €	680-SVC1317d0150	58 €
Ø 180	680-SVC1130180	41 €	680-SVC1140180	24 €	680-SVC120420180	87 €	680-SVC13170180	46 €	680-SVC1317d0180	63 €
Ø 200	680-SVC1130200	49 €	680-SVC1140200	28 €	680-SVC120420200	91 €	680-SVC13170200	66 €	680-SVC1317d0200	83 €
Ø 250	680-SVC1130250	65 €	680-SVC1140250	34 €	680-SVC120420250	120 €	680-SVC13170250	83 €	680-SVC1317d0250	101 €
Ø 300	680-SVC1130300	77 €	680-SVC1140300	41 €	680-SVC120420300	136 €	680-SVC13170300	95 €	680-SVC1317d0300	113 €



Te 90°
conexión a Ø80°



Te 90°
doble conexión a Ø80°



Codo 45°



Colector de hollín
con desagüe



Colector de hollín con
desagüe y regulación de tiro

Ø 130	680-SVC15780130	34 €	680-SVC1578d0130	44 €	670-EWEC180130	17 €	670-EWEC440130	26 €	680-SVC1440130	37 €
Ø 150	680-SVC15780150	46 €	680-SVC1578d0150	58 €	670-EWEC180150	19 €	670-EWEC440150	28 €	680-SVC1440150	40 €
Ø 180	680-SVC15780180	46 €	680-SVC1578d0180	63 €	670-EWEC180180	25 €	670-EWEC440180	30 €	680-SVC1440180	41 €
Ø 200	680-SVC15780200	66 €	680-SVC1578d0200	83 €	670-EWEC180200	28 €	670-EWEC440200	33 €	680-SVC1440200	45 €
Ø 250	680-SVC15780250	83 €	680-SVC1578d0250	101 €	670-EWEC180250	35 €	670-EWEC440250	42 €	680-SVC1440250	59 €
Ø 300	680-SVC15780300	95 €	680-SVC1578d0300	113 €	670-EWEC180300	45 €	670-EWEC440300	52 €	680-SVC1440300	74 €



Terminal salida libre



Terminal anti-lluvia



Terminal anti-viento



Terminal salida libre
con rejilla



Soporte de carga
regulable

Ø 130	670-EWEC320130	34 €	670-EWEC5260130	49 €	670-EWEC5270130	70 €	670-EWEC32M0130	44 €	670-EWEC3790130	46 €
Ø 150	670-EWEC320150	44 €	670-EWEC5260150	61 €	670-EWEC5270150	87 €	670-EWEC32M0150	58 €	670-EWEC3790150	57 €
Ø 180	670-EWEC320180	53 €	670-EWEC5260180	73 €	670-EWEC5270180	103 €	670-EWEC32M0180	70 €	670-EWEC3790180	69 €
Ø 200	670-EWEC320200	61 €	670-EWEC5260200	83 €	670-EWEC5270200	120 €	670-EWEC32M0200	82 €	670-EWEC3790200	78 €
Ø 250	670-EWEC320250	76 €	670-EWEC5260250	104 €	670-EWEC5270250	152 €	670-EWEC32M0250	85 €	670-EWEC3790250	99 €
Ø 300	670-EWEC320300	92 €	670-EWEC5260300	126 €	670-EWEC5270300	180 €	670-EWEC32M0300	112 €	670-EWEC3790300	119 €



Sistema SVC1 (304)



Base de abrazadera distanciadora*



Alas distanciadoras A*




Alas distanciadoras B*



Alas distanciadoras C*



Alas distanciadoras D*

∅ 130	EW14620130	28 €	665-ZUWA1462A	29 €	665-ZUWA1462B	40 €	665-ZUWA1462C	50 €	665-ZUWA1462D	64 €
∅ 150	EW14620150	30 €								
∅ 180	EW14620180	32 €								
∅ 200	EW14620200	35 €								
∅ 250	EW14620250	62 €								
∅ 300	EW14620300	84 €	 *Consultar página 203 para ver distancias de separación.							



Abrazadera de unión 1.0



Abrazadera fijación pared regulable 50 - 80 mm



Abrazadera de soporte



Abrazadera forjado inox



Abrazadera forjado isofónica galvanizada

∅ 130	EW450130	4 €	EW5560130	23 €	-	-	EW620130	16 €	EW62DB0130	16 €
∅ 150	EW450150	5 €	EW5560150	24 €	-	-	EW620150	19 €	EW62DB0150	19 €
∅ 180	EW450180	6 €	EW5560180	24 €	EW8580180	90 €	EW620180	26 €	EW62DB0180	20 €
∅ 200	EW450200	7 €	EW5560200	28 €	EW8580200	90 €	EW620200	29 €	EW62DB0200	21 €
∅ 250	EW450250	13 €	EW5560250	37 €	EW8580250	114 €	EW620250	31 €	EW62DB0250	25 €
∅ 300	EW450300	16 €	EW5560300	39 €	EW8580300	124 €	EW620300	36 €	EW62DB0300	28 €



Soporte de techo



Abrazadera vientos



Abrazadera con doble pértiga telescópica



Pasamuros



Cubreaguas plano inox

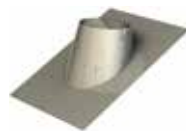
∅ 130	EW9360130	21 €	EW420130	7 €	EW1910130	89 €	EW9870130	24 €	EW11280130	91 €
∅ 150	EW9360150	25 €	EW420150	9 €	EW1910150	91 €	EW9870150	25 €	EW11280150	92 €
∅ 180	EW9360180	31 €	EW420180	13 €	EW1910180	96 €	EW9870180	32 €	EW11280180	104 €
∅ 200	EW9360200	34 €	EW420200	16 €	EW1910200	106 €	EW9870200	32 €	EW11280200	114 €
∅ 250	EW9360250	44 €	EW420250	18 €	EW1910250	120 €	EW9870250	40 €	EW11280250	130 €
∅ 300	EW9360300	52 €	EW420300	21 €	EW1910300	143 €	EW9870300	51 €	EW11280300	143 €



Cubreaguas plomo
0°- 5°



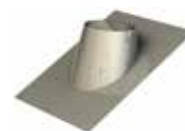
Cubreaguas plomo
5°- 25°



Cubreaguas plomo
25°- 45°



Cubreaguas
5°-25° aluminio



Cubreaguas
25° - 45° aluminio

Ø 130	EW9370130	126 €	EW9380130	126 €	EW9390130	220 €	EW938AL0130	127 €	EW939AL0130	134 €
Ø 150	EW9370150	127 €	EW9380150	127 €	EW9390150	222 €	EW938AL0150	132 €	EW939AL0150	143 €
Ø 180	EW9370180	144 €	EW9380180	144 €	EW9390180	233 €	EW938AL0180	145 €	EW939AL0180	154 €
Ø 200	EW9370200	159 €	EW9380200	159 €	EW9390200	237 €	EW938AL0200	156 €	EW939AL0200	165 €
Ø 250	EW9370250	180 €	EW9380250	180 €	EW9390250	247 €	EW938AL0250	173 €	EW939AL0250	188 €
Ø 300	EW9370300	199 €	EW9380300	199 €	EW9390300	257 €	EW938AL0300	194 €	EW939AL0300	204 €



*Precio unidad. u/c= unidad caja



Collarín antitormenta



Junta de estanqueidad
(T<200°C)

u/c

Ø 130	EW3070130	18 €	25	EW260130	3 €*
Ø 150	EW3070150	21 €	25	EW260150	3 €*
Ø 180	EW3070180	25 €	25	EW260180	4 €*
Ø 200	EW3070200	29 €	25	EW260200	5 €*
Ø 250	EW3070250	36 €		EW260250	7 €*
Ø 300	EW3070300	43 €		EW260300	9 €*



Sistema SVC2 (316)



Módulo recto 1.000 mm



Módulo recto 500 mm



Módulo recto regulable
(830-1420 mm)



Te 87°
conexión Ø60



Te 87°
doble conexión Ø60

Ø 130	680-SVC2130130	45 €	680-SVC2140130	25 €	680-SVC220420130	102 €	680-SVC23170130	54 €	680-SVC2317d0130	66 €
Ø 150	680-SVC2130150	50 €	680-SVC2140150	27 €	680-SVC220420150	107 €	680-SVC23170150	68 €	680-SVC2317d0150	84 €
Ø 180	680-SVC2130180	58 €	680-SVC2140180	31 €	680-SVC220420180	133 €	680-SVC23170180	71 €	680-SVC2317d0180	88 €
Ø 200	680-SVC2130200	67 €	680-SVC2140200	38 €	680-SVC220420200	155 €	680-SVC23170200	95 €	680-SVC2317d0200	119 €
Ø 250	680-SVC2130250	67 €	680-SVC2140250	50 €	680-SVC220420250	172 €	680-SVC23170250	120 €	680-SVC2317d0250	148 €
Ø 300	680-SVC2130300	87 €	680-SVC2140300	58 €	680-SVC220420300	196 €	680-SVC23170300	135 €	680-SVC2317d0300	161 €



Te 87°
conexión a Ø80



Te 87°
doble conexión a Ø80



Codo 45°



Colector de hollín
con desagüe



Colector de hollín con
desagüe y regulación de tiro

Ø 130	680-SVC25780130	54 €	680-SVC2578d0130	66 €	L02-EWEC18W0130	24 €	L02-EWEC44W0130	37 €	680-SVC2440130	47 €
Ø 150	680-SVC25780150	68 €	680-SVC2578d0150	84 €	L02-EWEC18W0150	28 €	L02-EWEC44W0150	38 €	680-SVC2440150	49 €
Ø 180	680-SVC25780180	71 €	680-SVC2578d0180	88 €	L02-EWEC18W0180	36 €	L02-EWEC44W0180	38 €	680-SVC2440180	51 €
Ø 200	680-SVC25780200	95 €	680-SVC2578d0200	119 €	L02-EWEC18W0200	41 €	L02-EWEC44W0200	42 €	680-SVC2440200	55 €
Ø 250	680-SVC25780250	120 €	680-SVC2578d0250	148 €	L02-EWEC18W0250	49 €	L02-EWEC44W0250	57 €	680-SVC2440250	74 €
Ø 300	680-SVC25780300	135 €	680-SVC2578d0300	161 €	L02-EWEC18W0300	69 €	L02-EWEC44W0300	69 €	680-SVC2440300	91 €



Terminal salida libre



Terminal anti-lluvia



Terminal anti-viento



Terminal salida libre
con rejilla



Soporte de carga
regulable

Ø 130	671-EWEC320130	44 €	671-EWEC5260130	61 €	671-EWEC5270130	88 €	671-EWEC32M0130	50 €	680-SVC23790130	53 €
Ø 150	671-EWEC320150	55 €	671-EWEC5260150	76 €	671-EWEC5270150	112 €	671-EWEC32M0150	65 €	680-SVC23790150	64 €
Ø 180	671-EWEC320180	66 €	671-EWEC5260180	92 €	671-EWEC5270180	131 €	671-EWEC32M0180	78 €	680-SVC23790180	79 €
Ø 200	671-EWEC320200	74 €	671-EWEC5260200	104 €	671-EWEC5270200	152 €	671-EWEC32M0200	93 €	680-SVC23790200	89 €
Ø 250	671-EWEC320250	92 €	671-EWEC5260250	129 €	671-EWEC5270250	187 €	671-EWEC32M0250	96 €	680-SVC23790250	113 €
Ø 300	671-EWEC320300	109 €	671-EWEC5260300	154 €	671-EWEC5270300	223 €	671-EWEC32M0300	126 €	680-SVC23790300	134 €



Base de abrazadera distanciadora*



Alas distanciadoras A*



Alas distanciadoras B*



Alas distanciadoras C*



Alas distanciadoras D*

Ø 130	EW14620130	28 €					
Ø 150	EW14620150	30 €					
Ø 180	EW14620180	32 €					
Ø 200	EW14620200	35 €	665-ZUWA1462A	29 €	665-ZUWA1462B	40 €	
Ø 250	EW14620250	62 €			665-ZUWA1462C	50 €	
Ø 300	EW14620300	84 €				665-ZUWA1462D	64 €



*Consultar página 203 para ver distancias de separación.



Abrazadera de unión 1.0



Abrazadera fijación pared regulable 50 - 80 mm



Abrazadera de soporte



Abrazadera forjado inox



Abrazadera forjado isofónica galvanizada

Ø 130	EW450130	4 €	EW5560130	23 €	-	-	EW620130	16 €	EW62DB0130	16 €
Ø 150	EW450150	5 €	EW5560150	24 €	-	-	EW620150	19 €	EW62DB0150	19 €
Ø 180	EW450180	6 €	EW5560180	24 €	EW8580180	90 €	EW620180	26 €	EW62DB0180	20 €
Ø 200	EW450200	7 €	EW5560200	28 €	EW8580200	90 €	EW620200	29 €	EW62DB0200	21 €
Ø 250	EW450250	13 €	EW5560250	37 €	EW8580250	114 €	EW620250	31 €	EW62DB0250	25 €
Ø 300	EW450300	16 €	EW5560300	39 €	EW8580300	124 €	EW620300	36 €	EW62DB0300	28 €



Soporte de techo



Abrazadera vientos



Abrazadera con doble pértiga telescópica



Pasamuros



Cubreaguas plano inox

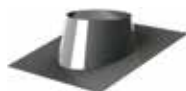
Ø 130	EW9360130	21 €	EW420130	7 €	EW1910130	89 €	EW9870130	24 €	EW11280130	91 €
Ø 150	EW9360150	25 €	EW420150	9 €	EW1910150	91 €	EW9870150	25 €	EW11280150	92 €
Ø 180	EW9360180	31 €	EW420180	13 €	EW1910180	96 €	EW9870180	32 €	EW11280180	104 €
Ø 200	EW9360200	34 €	EW420200	16 €	EW1910200	106 €	EW9870200	32 €	EW11280200	114 €
Ø 250	EW9360250	44 €	EW420250	18 €	EW1910250	120 €	EW9870250	40 €	EW11280250	130 €
Ø 300	EW9360300	52 €	EW420300	21 €	EW1910300	143 €	EW9870300	51 €	EW11280300	143 €



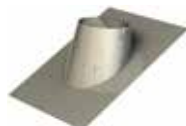
Sistema SVC2 (316)



Cubreaguas plomo
0°- 5°



Cubreaguas plomo
5°- 25°



Cubreaguas plomo
25°- 45°



Cubreaguas
5°-25° aluminio



Cubreaguas
25° - 45° aluminio

∅ 130	EW9370130	126 €	EW9380130	126 €	EW9390130	220 €	EW938AL0130	127 €	EW939AL0130	134 €
∅ 150	EW9370150	127 €	EW9380150	127 €	EW9390150	222 €	EW938AL0150	132 €	EW939AL0150	143 €
∅ 180	EW9370180	144 €	EW9380180	144 €	EW9390180	233 €	EW938AL0180	145 €	EW939AL0180	154 €
∅ 200	EW9370200	159 €	EW9380200	159 €	EW9390200	237 €	EW938AL0200	156 €	EW939AL0200	165 €
∅ 250	EW9370250	180 €	EW9380250	180 €	EW9390250	247 €	EW938AL0250	173 €	EW939AL0250	188 €
∅ 300	EW9370300	199 €	EW9380300	199 €	EW9390300	257 €	EW938AL0300	194 €	EW939AL0300	204 €



*Precio unidad. u/c= unidad caja



Collarín antitormenta



Junta de condensación
(T<120°C)

u/c

∅ 130	EW3070130	18 €	25	EW26C0130	3 €*
∅ 150	EW3070150	21 €	25	EW26C0150	3 €*
∅ 180	EW3070180	25 €	25	EW26C0180	4 €*
∅ 200	EW3070200	29 €	25	EW26C0200	5 €*
∅ 250	EW3070250	36 €		EW26C0250	7 €*
∅ 300	EW3070300	43 €		EW26C0300	9 €*



Sistema SET

Chimenea modular colectiva concéntrica para evacuación de humos y gases de los productos de la combustión de triple pared



MATERIAL

Interior: AISI 304 (SET1) / AISI 316L (SET2)
Exterior: Acero galvanizado

ACABADO EXTERIOR

Brillante
Colores RAL (consultar precios)
Opción exterior AISI 304: + 16%

AISLAMIENTO

Lana de roca rígida de alta densidad (120kg/m³)

ESPESORES (mm)

Pared interior: 0,4 - 0,5 (según diámetro)
Aislamiento: 25mm
Pared exterior: 0,4 - 0,5 (según diámetro)

DIÁMETROS DISPONIBLES (mm)

Ø130/230 - Ø150/250 - Ø180/300 - Ø200/350 - Ø250/400 - Ø300/450

SISTEMA DE UNIÓN

Conexión macho-hembra con **abrazadera de unión sencilla incluida**



SET

APLICACIONES

- Calderas murales estancas y calentadores a gas (SET1)
- Calderas murales de condensación (SET2).



CARACTERÍSTICAS

- Temperatura de trabajo hasta 200°C
- **Soldadura TIG/LASER** en continuo en todas las piezas
- Abrazadera de unión incluida (excepto terminales)
- Extracción y admisión colectivas (chimeneas equilibradas)
- Hasta 10 calderas conectadas en un máximo de 10 plantas
- Colectores, terminales, soportes y fijaciones siempre en acero inoxidable exterior
- **Junta de condensación incluida para SET2**

CERTIFICADO CE

0036 CPR 9174 035

CLASIFICACIONES CE (UNE-EN 1856-1)

T200 - N1 - W - Vm - L20040 - O(00)
T200 - N1 - W - V2 - L50040 - O(00)
T200 - P1 - W - Vm - L20040 - O(00)
T200 - P1 - W - V2 - L50040 - O(00)



SET



Consulta precios

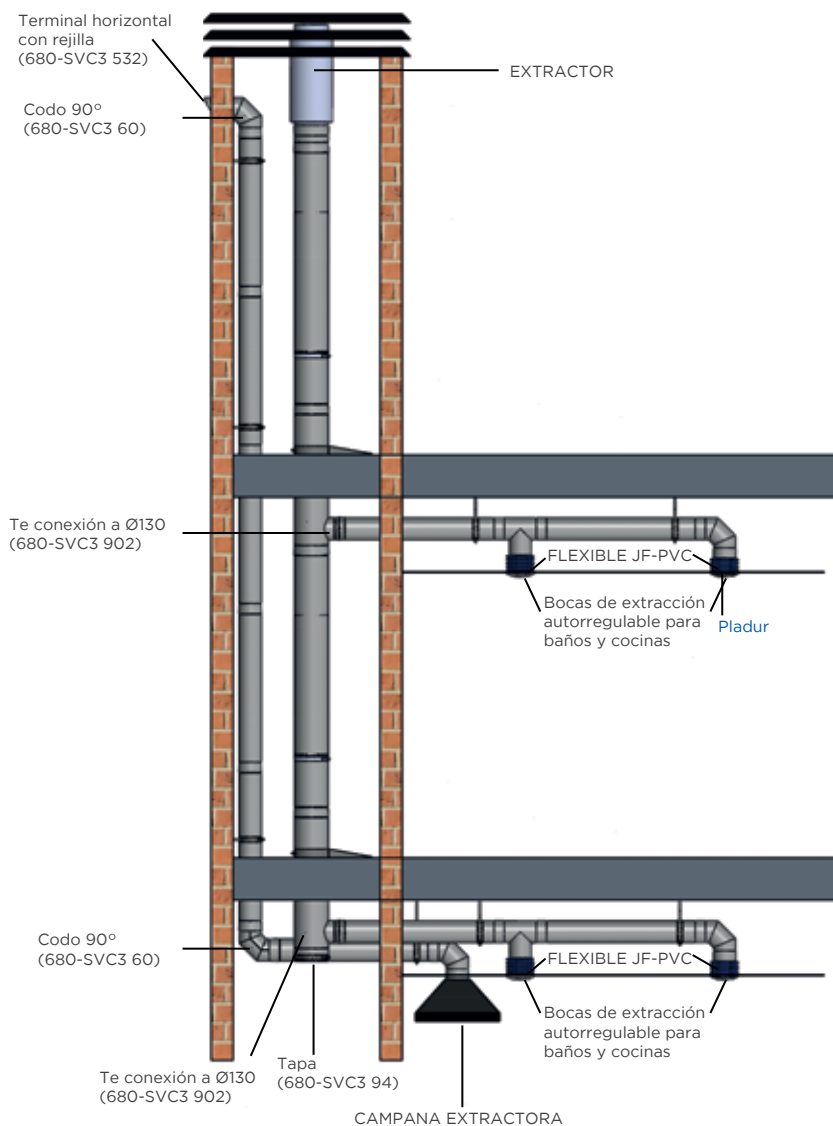
Departamento Comercial de Jeremias

946 301 010
info@jeremias.com.es



Conductos VENTILACIÓN SVC3

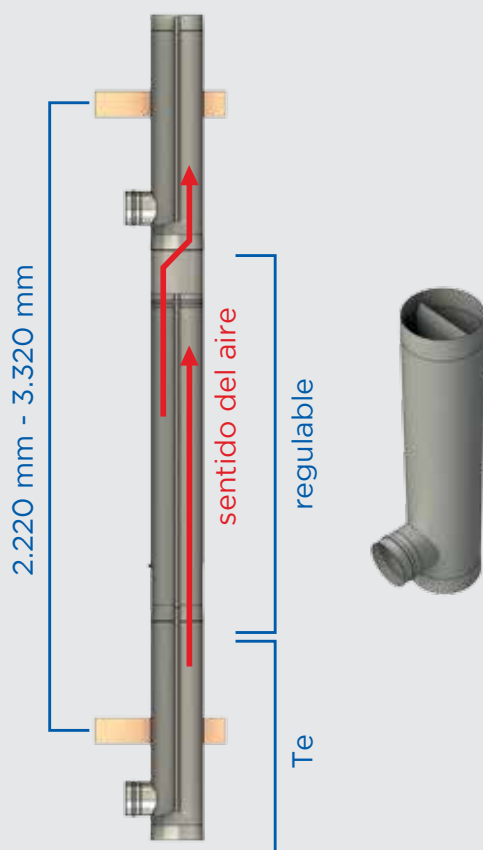
El sistema Jeremias SVC3 está diseñado para instalaciones de Ventilación Mecánica Controlada, cumpliendo todos los requisitos indicados por el CTE en su documento HS Salubridad. Además es el único sistema colectivo del mercado con certificado de estanqueidad clase D según norma UNE-EN 12237. Su unión machihembrada cónica y dicho nivel de estanqueidad hacen innecesaria la utilización de siliconas, resinas, sellantes, injertos, tornillería autoroscante y abrazaderas de unión, dotando a la instalación de una estanqueidad óptima con un sencillo y rápido montaje.



- Único sistema colectivo que con **dos piezas** (Te + módulo regulable) alcanza una longitud de hasta 3.220 mm indicado para instalaciones colectivas en las que se deben salvar las alturas entre las diferentes plantas.
- Máxima **facilidad de montaje**.
- **Sin** necesidad de utilizar, para su correcta instalación, **abrazadera de unión**, cinta de aluminio, tornillería, manguitos de unión, injertos, etc.
- Garantía de **estanqueidad, clase D según UNE-EN 12237**, sin necesidad de utilizar juntas de silicona, agentes químicos, sellantes como resinas, siliconas...
- **Conducto liso de mínima rugosidad**, para minimizar las pérdidas de carga.
- Sin necesidad de cortar piezas (un regulable por planta) para instalación en vertical.
- Sistema de **soldadura TIG** en continuo y **corte por láser**.
- Fácil transporte y manipulación.
- Sistema de unión hembra-macho en forma de cono.
- Versión **canalizada y sin canalizar**.



EXTRACCIÓN DE CAMPANAS EN SISTEMA SVC3-C COLECTIVO CANALIZADO



VENTILACIÓN MECÁNICA CONTROLADA EN SISTEMA SVC3 COLECTIVO





Sistema **SVC3**

Conducto modular colectivo liso y con soldadura láser para ventilación de baños, cocinas y campanas de cocina domésticas de simple pared.



MATERIAL

Acero galvanizado / zincado (según diámetros)

ACABADO EXTERIOR

Mate

ESPEORES (mm)

0,5 - 0,6 (según diámetro)

DIÁMETROS DISPONIBLES (mm)

Ø130 a Ø400

SISTEMA DE UNIÓN

Unión cónica hembra-macho sin **abrazadera de unión**



APLICACIONES

- Ventilación mecánica controlada de viviendas
- Ventilación higrorregulable y autorregulable
- Extracción de campanas domésticas



CARACTERÍSTICAS

- Cumple con todos los requisitos indicados en el CTE
- Garantía de **estanqueidad clase D según norma UNE-EN 12237** (conexión cónica metal-metal) **sin necesidad de junta** ni abrazadera de unión
- **Soldadura TIG/LASER** en continuo en todas las piezas
- Instalación con **dos piezas por planta** (te + regulable)
- Múltiples accesorios para instalaciones completas:
 - Extractores
 - Silenciadores
 - Piezas de adaptación
 - Conductos flexibles
- Elementos activos y pasivos de regulación de caudal

CERTIFICADO

Clase de estanqueidad D según UNE.EN.12237



SVC3



Módulo recto 1.250 mm



Módulo recto 1.000 mm



Módulo recto 500 mm



Módulo recto 250 mm

Módulo recto regulable
1340 - 2440 mm

Ø 130	680-SVC39110130	17 €	680-SVC39090130	12 €	680-SVC39100130	7 €	680-SVC39120130	5 €	680-SVC3540L0130	39 €
Ø 150	680-SVC39110150	18 €	680-SVC39090150	14 €	680-SVC39100150	8 €	680-SVC39120150	5 €	680-SVC3540L0150	42 €
Ø 180	680-SVC39110180	21 €	680-SVC39090180	17 €	680-SVC39100180	9 €	680-SVC39120180	6 €	680-SVC3540L0180	49 €
Ø 200	680-SVC39110200	22 €	680-SVC39090200	18 €	680-SVC39100200	11 €	680-SVC39120200	6 €	680-SVC3540L0200	52 €
Ø 250	680-SVC39110250	26 €	680-SVC39090250	21 €	680-SVC39100250	14 €	680-SVC39120250	7 €	680-SVC3540L0250	64 €
Ø 300	680-SVC39110300	31 €	680-SVC39090300	24 €	680-SVC39100300	15 €	680-SVC39120300	8 €	680-SVC3540L0300	72 €
Ø 350	680-SVC39110350	35 €	680-SVC39090350	28 €	680-SVC39100350	18 €	680-SVC39120350	9 €	680-SVC3540L0350	85 €
Ø 400	680-SVC39110400	39 €	680-SVC39090400	31 €	680-SVC39100400	19 €	680-SVC39120400	11 €	680-SVC3540L0400	94 €

Módulo recto 1.000 mm
con canalización interiorMódulo recto 1.000 mm
con doble canalización
interiorMódulo recto regulable
1340 - 2440 mm con
canalización interiorMódulo recto regulable
1.340-2.440 mm con doble
canalización interior

Codo de 45°

Ø 130	-	-	-	-	-	-	-	-	680-SVC3180130	6 €
Ø 150	-	-	-	-	-	-	-	-	680-SVC3180150	7 €
Ø 180	680-SVC3130180	29 €	-	-	680-SVC35420180	62 €	-	-	680-SVC3180180	7 €
Ø 200	680-SVC3130200	32 €	-	-	680-SVC35420200	67 €	-	-	680-SVC3180200	8 €
Ø 250	680-SVC3130250	35 €	680-SVC39970250	50 €	680-SVC35420250	78 €	680-SVC39980250	93 €	680-SVC3180250	12 €
Ø 300	680-SVC3130300	39 €	680-SVC39970300	54 €	680-SVC35420300	87 €	680-SVC39980300	101 €	680-SVC3180300	16 €
Ø 350	680-SVC3130350	48 €	680-SVC39970350	67 €	680-SVC35420350	104 €	680-SVC39980350	124 €	680-SVC3180350	18 €
Ø 400	680-SVC3130400	51 €	680-SVC39970400	70 €	680-SVC35420400	115 €	680-SVC39980400	133 €	680-SVC3180400	19 €



Codo de 90°

Codo de 90° (Hembra
EW-ECO y Macho SVC3)Codo de 90° (Hembra
SVC3 y EW-ECO)

Te 90° conexión Ø130 mm

Te 90° conexión Ø130mm
con canalización interior

Ø 130	680-SVC3600130	12 €	680-SVC360A0130	15 €	680-SVC360B0130	15 €	680-SVC39020130	21 €	-	-
Ø 150	680-SVC3600150	14 €	680-SVC360A0150	17 €	680-SVC360B0150	17 €	680-SVC39020150	22 €	-	-
Ø 180	680-SVC3600180	15 €	680-SVC360A0180	19 €	680-SVC360B0180	19 €	680-SVC39020180	25 €	680-SVC33170180	37 €
Ø 200	680-SVC3600200	15 €	680-SVC360A0200	19 €	680-SVC360B0200	19 €	680-SVC39020200	28 €	680-SVC33170200	41 €
Ø 250	680-SVC3600250	23 €	680-SVC360A0250	26 €	680-SVC360B0250	26 €	680-SVC39020250	31 €	680-SVC33170250	45 €
Ø 300	680-SVC3600300	24 €	680-SVC360A0300	29 €	680-SVC360B0300	29 €	680-SVC39020300	35 €	680-SVC33170300	50 €
Ø 350	680-SVC3600350	29 €	680-SVC360A0350	34 €	680-SVC360B0350	34 €	680-SVC39020350	41 €	680-SVC33170350	60 €
Ø 400	680-SVC3600400	35 €	680-SVC360A0400	42 €	680-SVC360B0400	42 €	680-SVC39020400	44 €	680-SVC33170400	64 €



Sistema SVC3



Te 90° conexión doble
Ø130 mm a 180°



Te 90° conexión doble
Ø130mm con doble
canalización interior



Te 90° conexión doble
Ø130 mm a 90°



Codo 90° acústico
con registro inoxidable



Tapa inferior con desagüe

Ø 130	-	-	-	-	-	-	680-SVC314610130	70 €	680-SVC3950130	25 €
Ø 150	680-SVC38990150	25 €	-	-	-	-	680-SVC314610150	80 €	680-SVC3950150	28 €
Ø 180	680-SVC38990180	29 €	-	-	-	-	680-SVC314610180	93 €	680-SVC3950180	30 €
Ø 200	680-SVC38990200	31 €	-	-	-	-	680-SVC314610200	98 €	680-SVC3950200	33 €
Ø 250	680-SVC38990250	36 €	680-SVC35840250	65 €	680-SVC314690250	36 €	680-SVC314610250	119 €	680-SVC3950250	41 €
Ø 300	680-SVC38990300	40 €	680-SVC35840300	68 €	680-SVC314690300	40 €	680-SVC314610300	145 €	680-SVC3950300	51 €
Ø 350	680-SVC38990350	47 €	680-SVC35840350	86 €	680-SVC314690350	47 €	680-SVC314610350	168 €	680-SVC3950350	64 €
Ø 400	680-SVC38990400	50 €	680-SVC35840400	90 €	680-SVC314690400	50 €	-	-	680-SVC3950400	106 €



Manguito de unión
(Hembra EW-ECO y
Macho SVC3)



Terminal horizontal
con rejilla



Soporte carga regulable



Abrazadera forjado
isofónica galvanizada



Abrazadera isofónica M-8

Ø 130	680-SVC3960130	6 €	680-SVC35320130	39 €	680-SVC33790130	45 €	EW62DB0130	16 €	EW1063DB0130	6 €
Ø 150	680-SVC3960150	6 €	680-SVC35320150	49 €	680-SVC33790150	56 €	EW62DB0150	19 €	EW1063DB0150	6 €
Ø 180	680-SVC3960180	7 €	680-SVC35320180	59 €	680-SVC33790180	68 €	EW62DB0180	20 €	EW1063DB0180	7 €
Ø 200	680-SVC3960200	7 €	680-SVC35320200	67 €	680-SVC33790200	76 €	EW62DB0200	21 €	EW1063DB0200	9 €
Ø 250	680-SVC3960250	9 €	680-SVC35320250	84 €	680-SVC33790250	97 €	EW62DB0250	25 €	EW1063DB0250	11 €
Ø 300	680-SVC3960300	11 €	680-SVC35320300	99 €	680-SVC33790300	117 €	EW62DB0300	28 €	EW1063DB0300	12 €
Ø 350	680-SVC3960350	12 €	680-SVC35320350	109 €	680-SVC33790350	127 €	EW62DB0350	36 €	EW1063DB0350	20 €
Ø 400	680-SVC3960400	14 €	680-SVC35320400	122 €	680-SVC33790400	141 €	EW62DB0400	41 €	EW1063DB0400	24 €



Abrazadera vientos



Cubreaguas plano inox



Collarín antitormenta

Ø 130	EW420130	7 €	EW11280130	91 €	EW3070130	18 €
Ø 150	EW420150	9 €	EW11280150	92 €	EW3070150	21 €
Ø 180	EW420180	13 €	EW11280180	104 €	EW3070180	25 €
Ø 200	EW420200	16 €	EW11280200	114 €	EW3070200	29 €
Ø 250	EW420250	18 €	EW11280250	130 €	EW3070250	36 €
Ø 300	EW420300	21 €	EW11280300	143 €	EW3070300	43 €
Ø 350	EW420350	23 €	EW11280350	159 €	EW3070350	47 €
Ø 400	EW420400	25 €	EW11280400	175 €	EW3070400	51 €

EXTRACCIÓN DE AIRE VICIADO SEGÚN CTE 2017 POR VIVIENDA

TIPOLOGÍA	LOCALES					Qtot VIVIENDA (m ³ /h)
	COCINA	*BAÑO 1	*BAÑO 2	*BAÑO 3	*BAÑO 4	
0D + 1B	30	30				60
1D + 1B	30	30				60
1D + 2B	30	30	30			90
2D + 1B	60	30				90
2D + 2B	30	30	30			90
2D + 3B	30	30	30	30		120
3D + 1B	60	60				120
3D + 2B	60	30	30			120
3D + 3B	30	30	30	30		120
3D + 4B	30	30	30	30	30	150
4D + 2B	60	30	30			120
4D + 3B	30	30	30	30		120
4D + 4B	30	30	30	30	30	150

* Baño o local en el que existen aparatos que consumen agua, alimentados por las derivaciones de aparato de la instalación interior particular.

ACCESORIOS PARA VENTILACIÓN COLECTIVA

Qtot por vertical ≤ 190m³/h → Ø130 Qtot por vertical ≤ 256m³/h → Ø150

Extractor JVS 160

Extractor JVS 160

Silenciador JS 125-600

Silenciador JS 160-600

Qtot por vertical ≤ 368m³/h → Ø180

Qtot por vertical ≤ 454m³/h → Ø200

Extractor JVS 200

Extractor JVS 250

Silenciador JS 200-600

Silenciador JS 200-600

Qt por vertical ≤ 709m³/h → Ø250

Qtot por vertical ≤ 1020m³/h → Ø300

Extractor JVS 250

Extractor JVS 315

Silenciador JS 250-600

Silenciador JS 315-600

Qtot por vertical ≤ 1386m³/h → Ø350

Qtot por vertical ≤ 1800m³/h → Ø400

A consultar

A consultar

A consultar

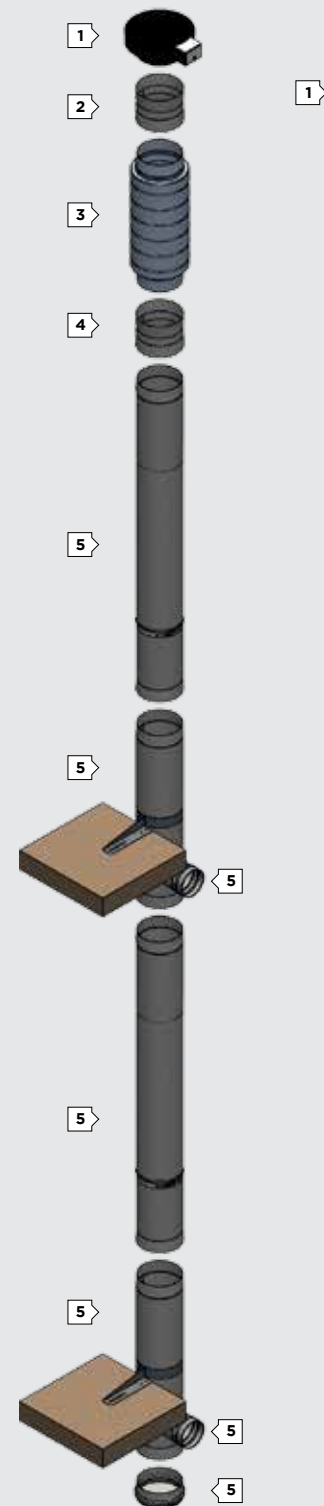
A consultar

* Pérdida de carga estimada entre 50Pa y 150Pa.

* Consultar con el departamento técnico los precios de adaptadores a silenciador y a extractor, de silenciadores y de extractores.

DIÁMETROS (mm) SVC3 PARA EXTRACCIÓN DE CAMPANAS DE COCINA

1 CAMPANA POR PLANTA		2 CAMPANAS POR PLANTA	
Nº PLANTAS	Ø mm.	Nº PLANTAS	Ø mm.
1	130	1	180
2	180	2	250
3	250	3	350
4	250	4	350
5	300	5	400
6	350	6	450
7	350	7	500
8	350	8	500
9	400	9	550
10	400	10	600



1. Extractor JVS de tejado
2. Adaptador a extractor
3. Silenciador JS circular
4. Adaptador a silenciador
5. Módulo regulable (680-SVC3 540L)
6. Abrazadera forjado (EW26)
7. Te 90° con conexión a Ø130mm (680-SVC3 902)
8. Módulo regulable 1340-2440 mm (680-SVC3 540C)
9. Tapa inferior (680 SVC3 94)



Sistema SVC4

Conducto modular colectivo liso y con soldadura láser para ventilación de baños, cocinas y campanas de cocina domésticas de simple pared en acero inoxidable



MATERIAL

Acero inoxidable AISI 304

ACABADO EXTERIOR

Brillo

ESPESORES (mm)

0,4 - 0,6 (según diámetro)

DIÁMETROS DISPONIBLES (mm)

Ø130 a Ø400

SISTEMA DE UNIÓN

Unión cónica hembra-macho con **abrazadera de unión**



VENTILACIÓN
SIN CANALIZAR



VENTILACIÓN CON
CANALIZACIÓN INTERIOR



APLICACIONES

- Ventilación mecánica controlada de viviendas
- Ventilación higrorregulable y autorregulable
- Extracción de campanas domésticas



CARACTERÍSTICAS

- Cumple con todos los requisitos indicados en el CTE
- Garantía de **estanqueidad clase D según norma UNE-EN 12237** (conexión cónica metal-metal) **sin necesidad de junta.**
- **Soldadura TIG/LASER** en continuo en todas las piezas
- Instalación con **tres piezas por planta** (Te + Módulo recto + Regulable)
- Múltiples accesorios para instalaciones completas:
- Necesidad de abrazadera de unión para una correcta conexión entre piezas.
- Abrazadera de unión **NO INCLUIDA**

CERTIFICADO

Clase de estanqueidad D según UNE-EN.12237



Módulo recto 1000 mm



Módulo recto 500 mm



Módulo recto 250 mm



Módulo recto 1000 mm con canalización interior



Módulo recto 1000 mm con doble canalización interior a 180°

Ø 130	685-SVC49090130	38 €	685-SVC49100130	23 €	685-SVC49120130	16 €	-	-	-	-
Ø 150	685-SVC49090150	42 €	685-SVC49100150	25 €	685-SVC49120150	17 €	-	-	-	-
Ø 180	685-SVC49090180	48 €	685-SVC49100180	28 €	685-SVC49120180	19 €	685-SVC4130180	65 €	-	-
Ø 200	685-SVC49090200	52 €	685-SVC49100200	32 €	685-SVC49120200	21 €	685-SVC4130200	70 €	-	-
Ø 250	685-SVC49090250	64 €	685-SVC49100250	38 €	685-SVC49120250	24 €	685-SVC4130250	78 €	685-SVC49970250	134 €
Ø 300	685-SVC49090300	74 €	685-SVC49100300	44 €	685-SVC49120300	29 €	685-SVC4130300	86 €	685-SVC49970300	153 €
Ø 350	685-SVC49090350	99 €	685-SVC49100350	58 €	685-SVC49120350	36 €	685-SVC4130350	100 €	685-SVC49970350	185 €
Ø 400	685-SVC49090400	112 €	685-SVC49100400	64 €	685-SVC49120400	39 €	685-SVC4130400	117 €	685-SVC49970400	208 €



Módulo recto 1000 mm con doble canalización interior a 90°



Módulo recto regulable 860-1420 mm



Módulo recto reg. 860-1420 mm con canalización interior



Módulo recto reg. 860-1420 mm con doble canalización interior a 180°



Módulo recto reg. 860-1420 mm con doble canalización interior a 90°

Ø 130	-	-	685-SVC45400130	88 €	-	-	-	-	-	-
Ø 150	-	-	685-SVC45400150	96 €	-	-	-	-	-	-
Ø 180	-	-	685-SVC45400180	109 €	685-SVC4542L0180	122 €	-	-	-	-
Ø 200	-	-	685-SVC45400200	118 €	685-SVC4542L0200	134 €	-	-	-	-
Ø 250	685-SVC443590250	134 €	685-SVC45400250	141 €	685-SVC4542L0250	159 €	685-SVC4998L0250	195 €	685-SVC443610250	195 €
Ø 300	685-SVC443590300	153 €	685-SVC45400300	163 €	685-SVC4542L0300	182 €	685-SVC4998L0300	223 €	685-SVC443610300	223 €
Ø 350	685-SVC443590350	185 €	685-SVC45400350	212 €	685-SVC4542L0350	234 €	685-SVC4998L0350	278 €	685-SVC443610350	278 €
Ø 400	685-SVC443590400	208 €	685-SVC45400400	237 €	685-SVC4542L0400	262 €	685-SVC4998L0400	308 €	685-SVC443610400	308 €



Codo 45°



Codo 90°



Te 90° conexión Ø125 mm



Te 90° conexión Ø130 mm



Te 90° conexión doble Ø125 mm a 180°

Ø 130	685-SVC4180130	26 €	685-SVC4600130	40 €	685-SVC49020130	67 €	685-SVC4902H0130	67 €	-	-
Ø 150	685-SVC4180150	28 €	685-SVC4600150	42 €	685-SVC49020150	72 €	685-SVC4902H0150	72 €	685-SVC48990150	90 €
Ø 180	685-SVC4180180	30 €	685-SVC4600180	45 €	685-SVC49020180	82 €	685-SVC4902H0180	82 €	685-SVC48990180	100 €
Ø 200	685-SVC4180200	34 €	685-SVC4600200	54 €	685-SVC49020200	90 €	685-SVC4902H0200	90 €	685-SVC48990200	107 €
Ø 250	685-SVC4180250	46 €	685-SVC4600250	61 €	685-SVC49020250	108 €	685-SVC4902H0250	108 €	685-SVC48990250	125 €
Ø 300	685-SVC4180300	52 €	685-SVC4600300	94 €	685-SVC49020300	125 €	685-SVC4902H0300	125 €	685-SVC48990300	145 €
Ø 350	685-SVC4180350	68 €	685-SVC4600350	123 €	685-SVC49020350	146 €	685-SVC4902H0350	146 €	685-SVC48990350	167 €
Ø 400	685-SVC4180400	74 €	685-SVC4600400	135 €	685-SVC49020400	165 €	685-SVC4902H0400	165 €	685-SVC48990400	188 €



Sistema SVC4



Te 90° conexión doble
Ø130 mm a 180°



Te 90° conexión doble
Ø125 mm a 90°



Te 90° conexión doble
Ø130 mm a 90°



Te 90° conexión Ø125 mm
con canalización interior



Te 90° conexión Ø130 mm
con canalización interior

Ø 130	-	-	-	-	-	-	-	-	-
Ø 150	685-SVC4899H0150	90 €	-	-	-	-	-	-	-
Ø 180	685-SVC4899H0180	100 €	-	-	-	-	685-SVC43170180	100 €	685-SVC4317H0180 100 €
Ø 200	685-SVC4899H0200	107 €	-	-	-	-	685-SVC43170200	108 €	685-SVC4317H0200 108 €
Ø 250	685-SVC4899H0250	125 €	685-SVC414690250	125 €	685-SVC41469H0250	125 €	685-SVC43170250	129 €	685-SVC4317H0250 129 €
Ø 300	685-SVC4899H0300	145 €	685-SVC414690300	145 €	685-SVC41469H0300	145 €	685-SVC43170300	147 €	685-SVC4317H0300 147 €
Ø 350	685-SVC4899H0350	167 €	685-SVC414690350	167 €	685-SVC41469H0350	167 €	685-SVC43170350	167 €	685-SVC4317H0350 167 €
Ø 400	685-SVC4899H0400	188 €	685-SVC414690400	188 €	685-SVC41469H0400	188 €	685-SVC43170400	187 €	685-SVC4317H0400 187 €



Te 90° conexión doble
Ø125 mm a 180° con doble
canalización interior a 180°



Te 90° conexión doble
Ø130 mm a 180° con doble
canalización interior a 180°



Te 90° conexión doble
Ø125 mm a 90° con doble
canalización interior a 90°



Te 90° conexión doble
Ø130 mm a 90° con doble
canalización interior a 90°



Tapa inferior con desagüe

Ø 130	-	-	-	-	-	-	-	-	685-SVC4950130	70 €
Ø 150	-	-	-	-	-	-	-	-	685-SVC4950150	78 €
Ø 180	-	-	-	-	-	-	-	-	685-SVC4950180	87 €
Ø 200	-	-	-	-	-	-	-	-	685-SVC4950200	92 €
Ø 250	685-SVC45840250	167 €	685-SVC4584H0250	167 €	685-SVC443620250	167 €	685-SVC44362H0250	167 €	685-SVC4950250	110 €
Ø 300	685-SVC45840300	187 €	685-SVC4584H0300	187 €	685-SVC443620300	187 €	685-SVC44362H0300	187 €	685-SVC4950300	128 €
Ø 350	685-SVC45840350	217 €	685-SVC4584H0350	217 €	685-SVC443620350	217 €	685-SVC44362H0350	217 €	685-SVC4950350	145 €
Ø 400	685-SVC45840400	238 €	685-SVC4584H0400	238 €	685-SVC443620400	238 €	685-SVC44362H0400	238 €	685-SVC4950400	165 €



Terminal a 93° con rejilla



Terminal horizontal
con rejilla



Codo 90° acústico con
registro inoxidable



Soporte de carga
regulable



Abrazadera de unión
EWKL

Ø 130	685-SVC443600130	54 €	685-SVC45320130	32 €	685-SVC414610130	82 €	685-SVC43790130	136 €	EW45KL0130	17 €
Ø 150	685-SVC443600150	56 €	685-SVC45320150	34 €	685-SVC414610150	87 €	685-SVC43790150	140 €	EW45KL0150	17 €
Ø 180	685-SVC443600180	76 €	685-SVC45320180	36 €	685-SVC414610180	93 €	685-SVC43790180	165 €	EW45KL0180	19 €
Ø 200	685-SVC443600200	88 €	685-SVC45320200	39 €	685-SVC414610200	103 €	685-SVC43790200	180 €	EW45KL0200	21 €
Ø 250	685-SVC443600250	101 €	685-SVC45320250	51 €	685-SVC414610250	116 €	685-SVC43790250	214 €	EW45KL0250	30 €
Ø 300	685-SVC443600300	116 €	685-SVC45320300	64 €	685-SVC414610300	161 €	685-SVC43790300	267 €	EW45KL0300	36 €
Ø 350	685-SVC443600350	147 €	685-SVC45320350	78 €	685-SVC414610350	194 €	685-SVC43790350	318 €	EW45KL0350	41 €
Ø 400	685-SVC443600400	161 €	685-SVC45320400	89 €	685-SVC414610400	216 €	685-SVC43790400	366 €	EW45KL0400	52 €



Base de abrazadera distanciadora



Alas distanciadoras A*



Alas distanciadoras B*



Alas distanciadoras C*



Alas distanciadoras D*

∅ 130	EW14620130	28 €					
∅ 150	EW14620150	30 €					
∅ 180	EW14620180	32 €					
∅ 200	EW14620200	35 €					
∅ 250	EW14620250	62 €	665-ZUWA1462A	29 €	665-ZUWA1462B	40 €	
∅ 300	EW14620300	84 €			665-ZUWA1462C	50 €	
∅ 350	EW14620350	114 €				665-ZUWA1462D	64 €
∅ 400	EW14620400	148 €					



*Consultar página 203 para ver distancias de separación.



Abrazadera fijación pared regulable 50-80 mm



Abrazadera para amarre por tornillo



Abrazadera de soporte



Abrazadera con doble pértiga telescópica



Abrazadera vientos

∅ 130	EW5560130	23 €	EW10630130	20 €	-	-	EW1910130	89 €	EW420130	7 €
∅ 150	EW5560150	24 €	EW10630150	22 €	-	-	EW1910150	91 €	EW420150	9 €
∅ 180	EW5560180	24 €	EW10630180	24 €	EW8580180	90 €	EW1910180	96 €	EW420180	13 €
∅ 200	EW5560200	28 €	EW10630200	26 €	EW8580200	90 €	EW1910200	106 €	EW420200	16 €
∅ 250	EW5560250	37 €	EW10630250	31 €	EW8580250	114 €	EW1910250	120 €	EW420250	18 €
∅ 300	EW5560300	39 €	EW10630300	40 €	EW8580300	124 €	EW1910300	143 €	EW420300	21 €
∅ 350	EW5560350	42 €	EW10630350	45 €	EW8580350	136 €	EW1910350	153 €	EW420350	23 €
∅ 400	EW5560400	54 €	EW10630400	52 €	EW8580400	166 €	EW1910400	168 €	EW420400	25 €



Pasamuros



Collarín antitormenta

∅ 130	EW9870130	24 €	EW3070130	18 €
∅ 150	EW9870150	25 €	EW3070150	21 €
∅ 180	EW9870180	32 €	EW3070180	25 €
∅ 200	EW9870200	32 €	EW3070200	29 €
∅ 250	EW9870250	40 €	EW3070250	36 €
∅ 300	EW9870300	51 €	EW3070300	43 €
∅ 350	EW9870350	57 €	EW3070350	47 €
∅ 400	EW9870400	74 €	EW3070400	49 €

EKKOair

by jeremias

innovador ● ...

consumo de energía casi nulo ● ...

sencillo ● ...

óptimo ● ...

eficiente ● ...

EKKO-AIR by Jeremias es un sistema novedoso para la ventilación de viviendas que consiste en el aprovechamiento de toda la red de conductos de la instalación y su funcionamiento como un intercambiador de calor global, recuperando así el máximo posible de la energía contenida en el aire de extracción.

Se ha desarrollado en consonancia con la Directiva 2010/31/UE del Parlamento Europeo con el objetivo de conseguir edificios de **consumo de energía casi nulo**, cumpliendo así los requerimientos del nuevo CTE.



MEJORA DEL RENDIMIENTO DE LA INSTALACIÓN

EKKO-AIR combina recuperadores de calor de alta gama con conductos concéntricos con la máxima clasificación de estanqueidad según UNE-EN 12237 (Clase D, hasta 2.000Pa), lo que permite hacer recuperación de calor durante todo el recorrido de la instalación sumando esta a la propia del recuperador de calor.



REDUCCIÓN DE ESPACIO

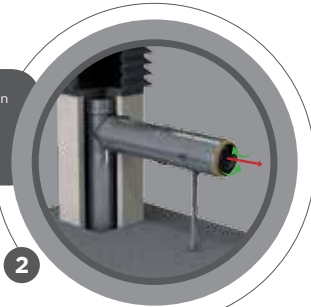
Mediante el uso de conductos concéntricos se reducirá el espacio útil ocupado por las conducciones de aire, puesto que este tipo de soluciones optimizan siempre el espacio.



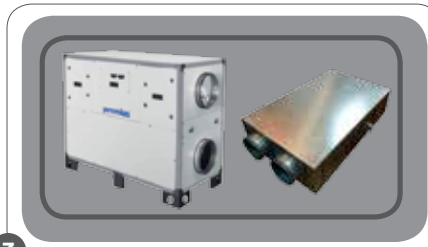
REDUCCIÓN DE TIEMPO DE INSTALACIÓN

Este sistema reduce a casi la mitad el tiempo dedicado a la instalación y montaje de los sistemas de conducción de aire, ya que solo se debe montar una conducción concéntrica en lugar de dos individuales.

*La propia red de conductos EKKO-AIR hacen de intercambiador de calor, aprovechando al máximo la energía consumida de la vivienda, que de otra manera, quedaría desperdiciada.

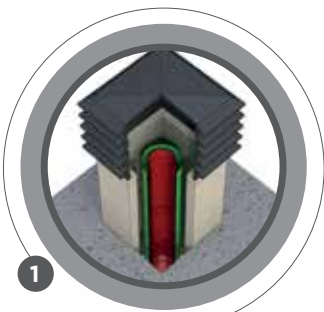


2



3

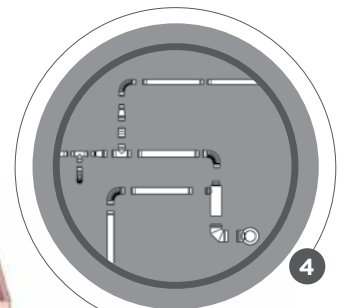
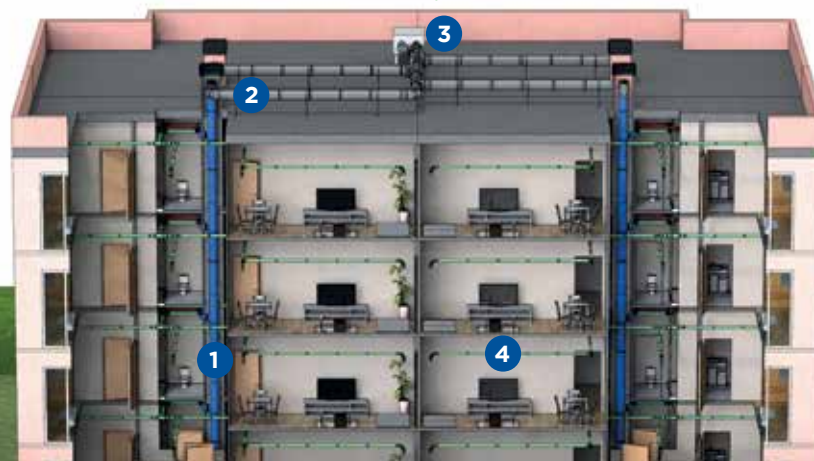
Gama de recuperadores de calor JEREMIAS.



1

Conducto concéntrico de dos paredes SVC-D: Fabricado en acero galvanizado interior y exterior. Dos piezas por planta, sin necesidad de cortar piezas a medida.

Conducto de triple pared SVC-T: Fabricado en acero galvanizado interior, intermedio y en acero AISI 304 exterior. Aislamiento de lana de roca de 25mm para evitar la pérdida de energía. Conducto cortable para una facilidad máxima de montaje.



4

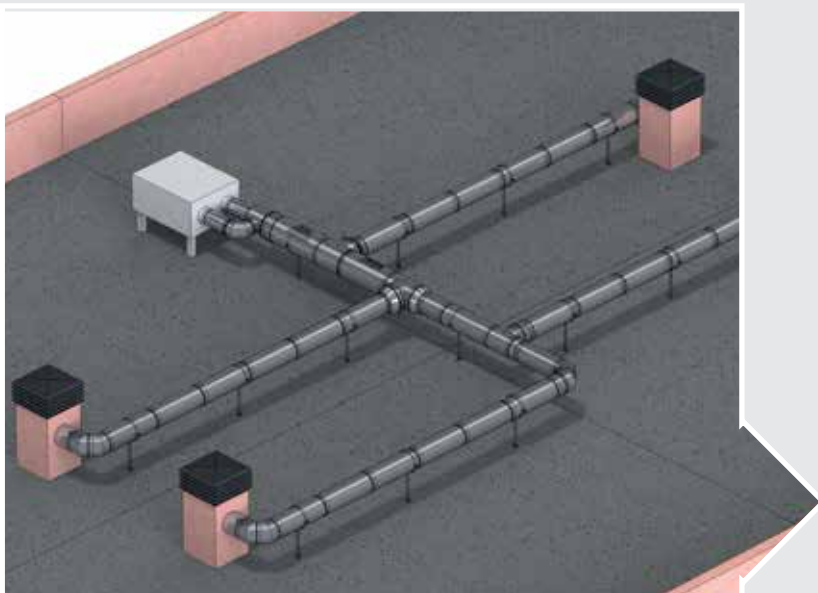
Conducto de simple pared SVC-H: Fabricado en acero galvanizado. Diámetros optimizados adaptados al nuevo CTE. Conducto cortable para su fácil instalación.

EKKOAIR
Nuevo
sistema único
en la ventilación
de viviendas

FUNCIONAMIENTO DEL SISTEMA EKKO-AIR

El sistema Ekko-Air de Jeremias es el único sistema del mercado que aprovecha a través de sus conductos concéntricos la energía del aire extraído, para de esta manera evitar que la energía generada en la vivienda se desperdicie.

Los conductos SVC-D y SVC-T funcionan con intercambiadores de energía, transformando la red de conductos en un intercambiador de energía englobado en todo el edificio.



ekkoair
by jeremias

COLECTIVO

El sistema colectivo Ekko Air es la opción con mejor relación costes/eficiencia, debido a su reducido coste y su alta eficiencia. Se reducen los costes de la instalación y del mantenimiento, y se consiguen los mayores rendimientos debido al "extra" de recuperación que nos aportan los conductos SVC-T de triple pared de la cubierta.



ekkoair
by jeremias

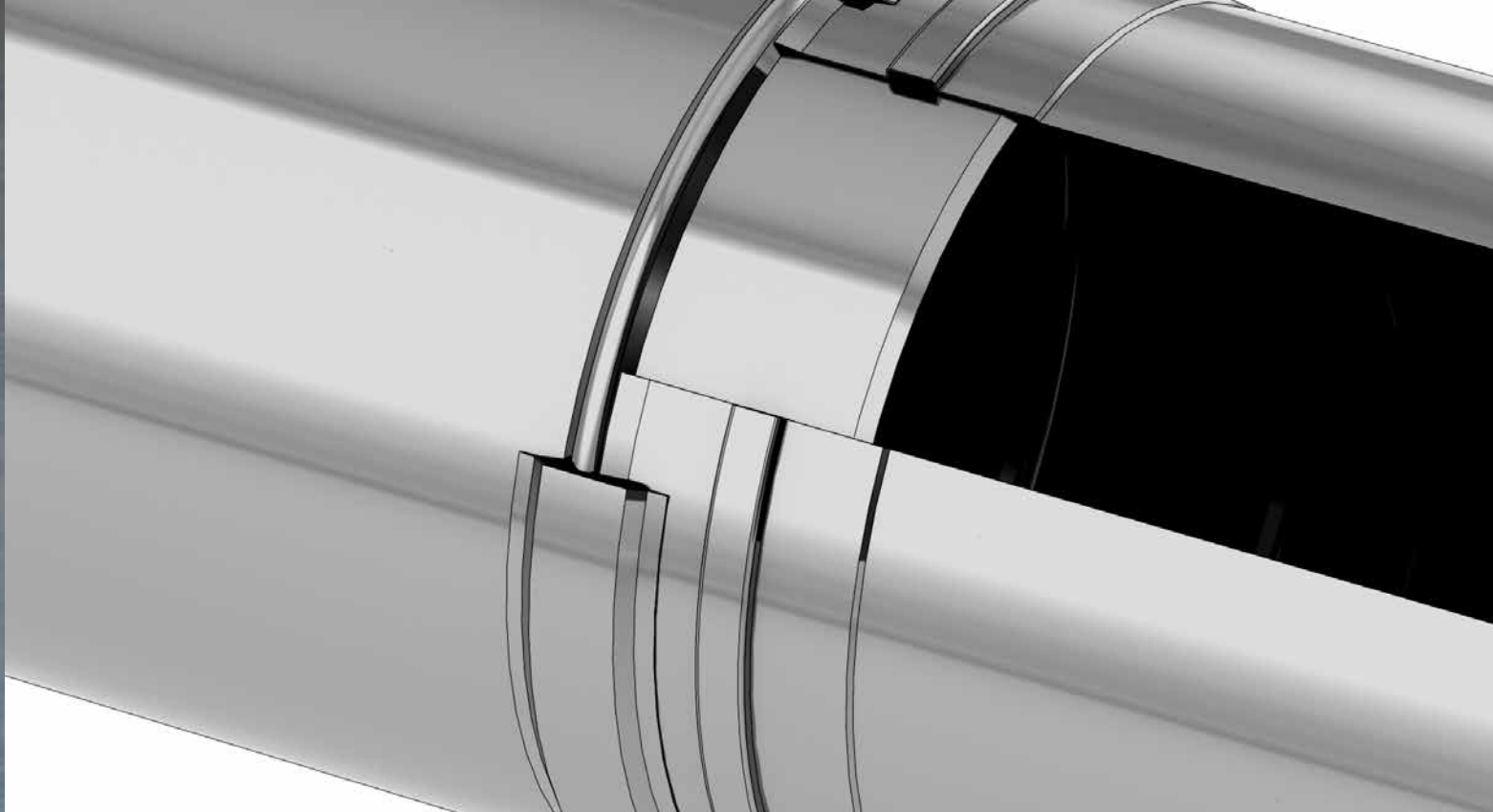
INDIVIDUAL

El sistema individual es la solución a medida de cada usuario manteniendo una alta eficiencia, debido principalmente al intercambio de calor que se produce en el conducto vertical concéntrico SVC-D y a la gama de recuperadores individuales de alta eficiencia de Jeremias.

Descarga
catálogo EKKOAIR







COMBUSTIBLES SÓLIDOS

> EW-PELLETS	178
> EW-PELLETS NEGRO	181
> TWIN-BIOMASS NEGRO	184
> LINE-FLEX	188
> FERRO-LUX	190
> EW-VITRO	194
> VITRO-PELLET-LINE	196





CHIMENEAS PARA COMBUSTIBLES SÓLIDOS

JEREMIAS dispone de una completa gama de soluciones de **evacuación de humos** para todas los diferentes tipos de **instalaciones de biomasa** (estufas de pellets y maderas, fuegos bajos, calderas de biomasa, cassettes, entubados de chimeneas de obra, etc).



i En las instalaciones de aparatos de biomasa y especialmente en aparatos que operan en tiro natural, aparte de hacer un buen cálculo de dimensionamiento que asegure el diámetro óptimo para el correcto funcionamiento, es fundamental respetar la normativa de distancias mínimas a material combustible. Jeremias ofrece una amplia gama de sistemas de doble pared aislada que han pasado todas las pruebas necesarias para garantizar el funcionamiento del sistema y que avalan la calidad del aislamiento rígido de lana de roca exclusivo de Jeremias. La gama se completa con numerosos accesorios que facilitan la instalación de los sistemas de acuerdo a la normativa vigente.

	Gas natural	Gasoil	Comb. Sólidos	Condensación	Condiciones húmedas	Temperatura (°C)	Material interior	Material exterior	Espesor mat. Interior (mm)	N=tiro natural P= sobrepresión H=altas presiones	Resist. fuego de hollín
EW-PELLETS	-	-	●	-	-	200	AISI 316L	-	0.4	N	●
TWIN-BIOMASS	-	-	●	-	-	450	AISI 316L	AISI 304	0.4	N	●
	-	-	●	-	-	600	AISI 316L	AISI 304	0.16 0.2	N	●
LINE-FLEX	-	●	●	-	●	600	AISI 316L	AISI 304	0.16 0.2	N	-
	●	-	●	●	●	200	AISI 316L	AISI 304	0.16 0.2	P	-
FERRO-LUX	-	-	●	-	-	600	Acero DCO1	-	2	N	●
EW-VITRO	-	-	●	-	-	600	Acero vitrificado	-	1.1	N	●



CE

DW-ECO 1.0 316



Sistema de doble pared fabricado en acero inoxidable interior y exterior con aislamiento intermedio de lana de roca rígida, que nos permite evitar cualquier puente térmico entre pared interior y exterior, además de la posibilidad de cortar a medida los tramos rectos en la propia instalación (una ventaja enorme para la instalación en las condiciones más complicadas). PAG. 40



CE

FERRO-LUX



Sistema fabricado en acero de 2 mm de espesor y pintado en negro con pintura específica para altas temperaturas. Se utiliza para las salidas de fuegos bajos y para estufas de madera (con temperaturas de hasta 600°C). Al igual que el EW-PELLETS, debe utilizarse en combinación con otros sistemas al salir de la sala. PAG. 190



Descarga
Catálogo
Biomasa

Visite nuestro Canal
TV YouTube



Enlace del video



CE

EW-PELLETS



Sistema de simple pared con acabados en inoxidable y pintado en negro. Es el ideal para las estufas de pellets (por debajo de 200°C) para poder aprovechar el calor de los humos antes de que salgan de la sala. Se debe combinar con otros productos al salir de la sala (por ejemplo DW-ECO 316) si no va directamente a descargar al exterior tras la pared. PAG. 178



CE

TWIN-BIOMASS



Sistema de chimenea de doble pared concéntrica para la evacuación de humos y toma de aire de forma equilibrada.

Especialmente diseñada para las estufas de pellets de cámara de combustión estanca en instalaciones de casas pasivas garantizando una eficiencia energética alta. PAG. 184



CE

LINE-FLEX



Sistema de chimenea flexible de doble capa ideal para entubados donde no sea posible el uso de chimenea rígida. Dispone de numerosos accesorios de conexión con otros sistemas con los que se puede combinar (DW-ECO, FERRO-LUX, etc.) y de elementos de terminación. PAG. 188



SISTEMA EW-PELLETS

Chimenea modular metálica para evacuación de humos y gases de los productos de la combustión de simple pared fabricada en acero inoxidable.



MATERIAL

AISI 316L

ACABADO EXTERIOR

Brillante

ESPEORES (mm)

0,4

DIÁMETROS DISPONIBLES (mm)

Ø80 a Ø100

SISTEMA DE UNIÓN

Conexión macho-hembra con **abrazadera de unión sencilla**



APLICACIONES

- Estufas de pellets
- Estufas de astillas de madera



CARACTERÍSTICAS

- Instalación interior radiante para aprovechar el calor de los humos (al salir al exterior de la sala debe pasar a doble pared excepto si va por patinillo interior exclusivo)
- Temperatura de trabajo hasta **200°C**
- **Soldadura TIG/LASER** en continuo en todas las piezas
- Abrazadera de unión **NO INCLUIDA**
- Posibilidad de **corte de módulos rectos a medida** en obra
- **Junta INCLUIDA**

CERTIFICADO CE

0036 CPR 9174 072

CLASIFICACIONES CE (UNE-EN 1856-2)

T200 - N1 - D - V2 - L50040 - G(400) M

T200 - P1 - W - V2 - L50040 - O(50) M



EW-PELLETS



*Precio unidad. u/c= unidad caja



Módulo recto 1.000 mm



Módulo recto 500 mm



Módulo recto 250 mm



Módulo recto regulable
400-560 mm



Codo 15°

u/c

∅ 80	5	140-EWPE130080	34 €*	5	140-EWPE140080	26 €*	140-EWPE150080	22 €	140-EWPE5440080	61 €	140-EWPE160080	22 €
∅ 100	5	140-EWPE130100	40 €*	5	140-EWPE140100	27 €*	140-EWPE150100	23 €	140-EWPE5440100	68 €	140-EWPE160100	23 €



Codo 30°



Codo 45°



Codo 90°



Codo 90° H-H



Codo 90°
con puerta de inspección

∅ 80	140-EWPE170080	22 €	140-EWPE180080	22 €	140-EWPE600080	29 €	140-EWPE6730080	31 €	140-EWPE190080	48 €
∅ 100	140-EWPE170100	23 €	140-EWPE180100	23 €	140-EWPE600100	31 €	140-EWPE6730100	33 €	140-EWPE190100	51 €



*Colector de hollín incluido



*Te 90° con recogida
de condensados



*Te pellets



Te pellets
con puerta de inspección



Terminal anti-lluvia



Terminal horizontal
con rejilla

∅ 80	140-EWPE5570080	62 €	140-EWPE12970080	56 €	140-EWPE14190080	65 €	140-EWPE5260080	53 €	140-EWPE5320080	45 €
∅ 100	140-EWPE5570100	69 €	140-EWPE12970100	62 €	140-EWPE14190100	73 €	140-EWPE5260100	58 €	140-EWPE5320100	55 €



Terminal anti-lluvia
con rejilla



Terminal horizontal
pellets



Manguito
hembra-hembra con
punto de inspección



Manguito
hembra-hembra



Abrazadera de unión 1.0

∅ 80	140-EWPE14040080	67 €	140-EWPE14050080	42 €	140-EWPE6740080	42 €	140-EWPE6750080	22 €	EW450080	4 €
∅ 100	140-EWPE14040100	69 €	140-EWPE14050100	51 €	140-EWPE6740100	43 €	140-EWPE6750100	25 €	EW450100	4 €



Abrazadera fijación
pared sencilla



Collarín antitormenta

∅ 80	EW5350080	7 €	EW3070080	16 €
∅ 100	EW5350100	9 €	EW3070100	17 €



SISTEMA EW-PELLETS



*Consultar pág. 200 para instrucciones de montaje



Rosetón circular



Adaptador Design
EW-PELLETS - DW-ECO 1.0 316

Ø 80	DW2520660080	29 €	909-DWECO21150080	111 €
Ø 100	DW2520660100	31 €	909-DWECO21150100	118 €

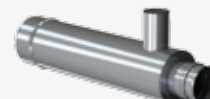
SISTEMA DW - ECO 1.0 316 PELLETS



Consulte pág. 40 para visualizar el conjunto de piezas del sistema DW-ECO 1.0 316



Te aislada con picaje
concéntrico y toma de
aire Ø80/125



Conexión concéntrica a
estufa Ø80 + toma de
aire Ø60

Ø 80	909-DWECO20610080	145 €	646-TWEC20620080	121 €
Ø 100	909-DWECO20610100	182 €	-	-
Ø 130	909-DWECO20610130	210 €	-	-



Flexible para conexión
de aire 1 m



Flexible para conexión
de aire 10 m

Ø 60	646-TWECFLEX1M0060	40 €	646-TWECFLEX10M0060	352 €
Ø 80	646-TWECFLEX1M0080	46 €	646-TWECFLEX10M0080	422 €



Manguito EPDM
para conexión de aire

ØA	CÓDIGO	€
Ø 60/ Ø 40	646-TWECAIR6040	32 €
Ø 60/ Ø 50	646-TWECAIR6050	32 €
Ø 70/ Ø 60	646-TWECAIR7060	42 €
Ø 80/ Ø 60	646-TWECAIR8060	49 €



SISTEMA EW-PELLETS (negro)

Chimenea modular metálica para evacuación de humos y gases de los productos de la combustión de simple pared fabricada en acero inoxidable pintado en negro.



MATERIAL

AISI 316L

ACABADO EXTERIOR

Pintado en negro

ESPEORES (mm)

0,4

DIÁMETROS DISPONIBLES (mm)

Ø80 a Ø100

SISTEMA DE UNIÓN

Conexión macho-hembra con **abrazadera de unión sencilla**



APLICACIONES

- Estufas de pellets
- Estufas de astillas de madera



CARACTERÍSTICAS

- Instalación interior radiante para aprovechar el calor de los humos (al salir al exterior de la sala debe pasar a doble pared excepto si va por patinillo interior exclusivo)
- Temperatura de trabajo hasta **200°C**
- **Soldadura TIG/LASER** en continuo en todas las piezas
- Abrazadera de unión **NO INCLUIDA**
- Posibilidad de **corte de módulos rectos a medida** en obra
- **Junta INCLUIDA**

CERTIFICADO CE

0036 CPR 9174 072

CLASIFICACIONES CE (UNE-EN 1856-2)

T200 - N1 - D - V2 - L50040 - G(400) M

T200 - P1 - W - V2 - L50040 - O(50) M



EW-PELLETS
(negro)



Sistema EW-PELLETS (negro)

i *Precio unidad. u/c= unidad caja



Módulo recto 1.000 mm



Módulo recto 500 mm



Módulo recto 250 mm



Módulo recto regulable
400-560 mm



Codo 15°

∅	u/c	Modelo	Precio	u/c	Modelo	Precio	Modelo	Precio	Modelo	Precio
∅ 80	5	40-EWPE130080	34 €*	5	40-EWPE140080	26 €*	40-EWPE150080	22 €	40-EWPE5440080	61 €
∅ 100	5	40-EWPE130100	40 €*	5	40-EWPE140100	27 €*	40-EWPE150100	23 €	40-EWPE5440100	68 €



Codo 30°



Codo 45°



Codo 90°



Codo 90° H-H



Codo 90°
con puerta de inspección

∅ 80	40-EWPE170080	22 €	40-EWPE180080	22 €	40-EWPE600080	29 €	40-EWPE6730080	31 €	40-EWPE190080	48 €
∅ 100	40-EWPE170100	23 €	40-EWPE180100	23 €	40-EWPE600100	31 €	40-EWPE6730100	33 €	40-EWPE190100	51 €

i *Colector de hollín incluido



*Te 90° con recogida
de condensados



*Te pellets



Te pellets
con puerta de inspección



Terminal anti-lluvia



Terminal horizontal
con rejilla

∅ 80	40-EWPE5570080	62 €	40-EWPE12970080	56 €	40-EWPE14190080	65 €	40-EWPE5260080	53 €	40-EWPE5320080	45 €
∅ 100	40-EWPE5570100	69 €	40-EWPE12970100	62 €	40-EWPE14190100	73 €	40-EWPE5260100	58 €	40-EWPE5320100	55 €



Terminal anti-lluvia
con rejilla



Terminal horizontal
pellets



Manguito
hembra-hembra



Manguito
hembra-hembra con
punto de inspección



Abrazadera de unión 1.0

∅ 80	40-EWPE14040080	67 €	40-EWPE14050080	42 €	40-EWPE6750080	22 €	40-EWPE6740080	42 €	01-EW450080	5 €
∅ 100	40-EWPE14040100	69 €	40-EWPE14050100	51 €	40-EWPE6750100	25 €	40-EWPE6740100	43 €	01-EW450100	5 €



Abrazadera fijación
pared sencilla



Embellecedor
EPDM



Collarín INOX



Abrazadera fijación pared
regulable 50 - 80 mm

∅ 80	01-EW5350080	9 €	40-EWPE3070080	22 €	01-EW3070080	18 €	01-EW5560080	22 €
∅ 100	01-EW5350100	11 €	40-EWPE3070100	24 €	01-EW3070100	20 €	01-EW5560100	24 €



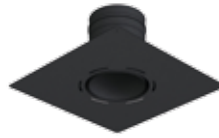
*Consultar pág. 200 y 201 para instrucciones de montaje



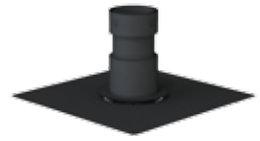
Rosetón circular



Adaptador Design*
EW-PELLETS - DW-ECO 1.0 316



Embellecedor para entubados*
EW-PELLETS - EW-ECO 316



Embellecedor para entubados*
EW-PELLETS - LINE - FLEX

Ø 80	01-DW2520660080	37 €	B09-DWECO21150080	130 €	L03-EWEC20640080	132 €	U03-EWEC20640080	124 €
Ø 100	01-DW2520660100	41 €	B09-DWECO21150100	137 €	L03-EWEC20640100	145 €	U03-EWEC20640100	135 €

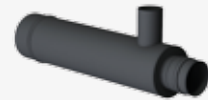
SISTEMA DW - ECO 1.0 316 PELLETS



Consulte pág. 40 para visualizar el conjunto de piezas del sistema DW-ECO 1.0 316



Te aislada con picaje
concéntrico y toma de
aire Ø80/125



Conexión concéntrica a
estufa Ø80 + toma de
aire Ø60

Ø 80	909-DWECO20610080	145 €	Z01-TWEC20620080	143 €
Ø 100	909-DWECO20610100	182 €	-	-
Ø 130	909-DWECO20610130	210 €	-	-



Flexible para conexión
de aire 1 m



Flexible para conexión
de aire 10 m

Ø 60	646-TWECFLEX1M0060	40 €	646-TWECFLEX10M0060	352 €
Ø 80	646-TWECFLEX1M0080	46 €	646-TWECFLEX10M0080	422 €



Manguito EPDM
para conexión de aire

ØA	CÓDIGO	€
Ø 60/ Ø 40	646-TWECAIR6040	32 €
Ø 60/ Ø 50	646-TWECAIR6050	32 €
Ø 70/ Ø 60	646-TWECAIR7060	42 €
Ø 80/ Ø 60	646-TWECAIR8060	49 €



Sistema TWIN-BIOMASS (negro)

Chimenea modular metálica para evacuación de humos y gases de los productos de la combustión y admisión de aire de doble pared concéntrica fabricada en acero inoxidable interior y exterior.

Garantía
25
años

450°C



MATERIAL

Interior: AISI 316L

Exterior: AISI 304 / Galvanizado

ACABADO EXTERIOR

Pintado negro exterior

Opción brillante inox sin pintar. Ver Twin-eco 316 (pág. 88)

ESPEORES (mm)

Pared interior: 0,4 mm

Pared exterior: 0,4 mm

DIÁMETROS DISPONIBLES (mm)

Ø80/125 - Ø100/150 - Ø130/200

SISTEMA DE UNIÓN

Conexión macho-hembra con **abrazadera de unión sencilla (incluida)**



APLICACIONES

- Estufas de pellets con toma de aire exterior
- Casas pasivas (tanto el circuito de entrada de aire como el de salida de humos están sin comunicación con el interior de la vivienda)



CARACTERÍSTICAS

- Posibilidad de **conexión de humos por detrás de la estufa, por la parte superior o por debajo de la entrada de aire**
- Temperatura de trabajo hasta **450°C**
- **Soldadura TIG/LASER** en continuo en todas las piezas
- **Abrazadera de unión INCLUIDA**
- **Conexión de entrada de aire** final en simple pared o con tramos flexibles

CERTIFICADO CE

0036 CPR 9174 065 (combustibles sólidos)

CLASIFICACIONES CE (UNE-EN 1856-1)

T450 - N1 - D - V2 - L50040 - G(100) (combustibles sólidos)



EW-PELLETS



Módulo recto 1000 mm



Módulo recto 500 mm



Módulo recto 250 mm

Módulo recto regulable
320 - 480 mmTerminal horizontal
cortable

Ø 80	Z01-TWEC130080	108 €	Z01-TWEC140080	77 €	Z01-TWEC150080	56 €	Z01-TWEC500080	145 €	Z01-TWEC360080	199 €
Ø 100	Z01-TWEC130100	113 €	Z01-TWEC140100	82 €	Z01-TWEC150100	59 €	Z01-TWEC500100	155 €	Z01-TWEC360100	214 €
Ø 130	Z01-TWEC130130	117 €	Z01-TWEC140130	84 €	Z01-TWEC150130	60 €	Z01-TWEC500130	165 €	Z01-TWEC360130	225 €

Terminal vertical
cortable

Terminal horizontal corto



Terminal vertical corto



Te 90°



Codo 45°

Ø 80	Z01-TWEC3580080	226 €	Z01-TWEC36C0080	180 €	Z01-TWEC358C0080	203 €	Z01-TWEC3170080	161 €	Z01-TWEC180080	77 €
Ø 100	Z01-TWEC3580100	235 €	Z01-TWEC36C0100	193 €	Z01-TWEC358C0100	212 €	Z01-TWEC3170100	168 €	Z01-TWEC180100	82 €
Ø 130	Z01-TWEC3580130	241 €	Z01-TWEC36C0130	202 €	Z01-TWEC358C0130	218 €	Z01-TWEC3170130	172 €	Z01-TWEC180130	84 €



Codo 87°



Codo 90°



Módulo de inspección

Colector de hollín
concéntrico con desagüeMódulo de inspección
puerta 40 Pa (N1)

Ø 80	Z01-TWEC640080	112 €	Z01-TWEC600080	112 €	Z01-TWEC510080	87 €	Z01-TWEC2050F0080	65 €	Z01-TWEC680080	143 €
Ø 100	Z01-TWEC640100	117 €	Z01-TWEC600100	117 €	Z01-TWEC510100	77 €	Z01-TWEC2050F0100	67 €	Z01-TWEC680100	149 €
Ø 130	Z01-TWEC640130	119 €	Z01-TWEC600130	119 €	Z01-TWEC510130	92 €	Z01-TWEC2050F0130	75 €	Z01-TWEC680130	152 €

i *Colector de hollín incluido

*Te 90° salida de humos
con boca hembra
Ø boca = Ø cuerpo*Te 90° salida de humos
con boca de Ø80 mm
hembraTe 90° entrada de aire
con boca Ø80 mm
machoTe 90° entrada de aire
con boca Ø80 hembraTe 90° entrada de aire
con boca Ø60 macho

Ø 80	Z01-TWEC14590080	87 €	Z01-TWEC20670080	87 €	Z01-TWEC14660080	51 €	Z01-TWEC1466F0080	53 €	Z01-TWEC20680080	52 €
Ø 100	Z01-TWEC14590100	93 €	Z01-TWEC20670100	91 €	Z01-TWEC14660100	52 €	Z01-TWEC1466F0100	55 €	Z01-TWEC20680100	55 €
Ø 130	Z01-TWEC14590130	98 €	Z01-TWEC20670130	96 €	Z01-TWEC14660130	58 €	Z01-TWEC1466F0130	61 €	Z01-TWEC20680130	60 €



Sistema TWIN-BIOMASS (negro)



Te 90° salida humos Ø80mm
+ toma de aire ajustable Ø60
mm + inspección



Adaptador
TWIN-BIOMASS a FLEX



Adaptador
FLEX - TWIN



Junta de estanqueidad
de fibra cerámica



Abrazadera de unión 1.0

Ø 80	Z01-TWEC20580080	209 €	U02-EWECO21540080	93 €	U02-EWECO21550080	93 €	665-ZUWA20510080	3 €	01-TW450080	5 €
Ø 100	Z01-TWEC20580100	226 €	U02-EWCO21540100	120 €	U02-EWCO21550100	120 €	665-ZUWA20510100	3 €	01-TW450100	6 €
Ø 130	Z01-TWEC20580130	244 €	U02-EWCO21540130	156 €	U02-EWCO21550130	156 €	665-ZUWA20510130	3 €	01-TW450130	9 €



Abrazadera fijación
pared sencilla



Abrazadera fijación pared
regulable 50-80 mm



Abrazadera de araña



Soporte de techo



Abrazadera vientos

Ø 80	01-TW5350080	11 €	01-TW5560080	28 €	01-TW400080	7 €	01-TW9360080	24 €	01-TW420080	9 €
Ø 100	01-TW5350100	15 €	01-TW5560100	29 €	01-TW400100	7 €	01-TW9360100	30 €	01-TW420100	11 €
Ø 130	01-TW5350130	21 €	01-TW5560130	32 €	01-TW400130	11 €	01-TW9360130	40 €	01-TW420130	18 €



Abrazadera con doble
pértiga telescópica



Collarín antitormenta



Cubreaguas plano inox



Cubreaguas
plomo 5°-25°



Cubreaguas
plomo 25°-45°

Ø 80	-	-	01-TW3070080	21 €	01-TW11280080	109 €	01-TW9380080	149 €	01-TW9390080	258 €
Ø 100	01-TW1910100	106 €	01-TW3070100	24 €	01-TW11280100	110 €	01-TW9380100	150 €	01-TW9390100	260 €
Ø 130	01-TW1910130	125 €	01-TW3070130	34 €	01-TW11280130	137 €	01-TW9380130	187 €	01-TW9390130	279 €



Cubreaguas
5°-25° aluminio



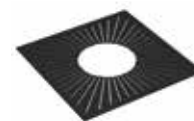
Cubreaguas
25°-45° aluminio



Pasamuros



Placa distanciadora a
material combustible



Placa distanciadora a material
combustible ventilada

Ø 80	01-TW938AL0080	152 €	01-TW939AL0080	161 €	01-TW9870080	29 €	01-TW20590080	76 €	01-TW20600080	91 €
Ø 100	01-TW938AL0100	158 €	01-TW939AL0100	172 €	01-TW9870100	30 €	01-TW20590100	80 €	01-TW20600100	95 €
Ø 130	01-TW938AL0130	187 €	01-TW939AL0130	198 €	01-TW9870130	37 €	01-TW20590130	83 €	01-TW20600130	99 €



Embellecedor antifuego cuadrado partido 0°



Embellecedor antifuego cuadrado partido 45°



Módulo de soporte recortable

Ø 80	-	-	-	-	Z01-TWEC21160080	93 €
Ø 100	01-TW97SS0100	51 €	01-TW98SS0100	58 €	Z01-TWEC21160100	97 €
Ø 130	01-TW97SS0130	57 €	01-TW98SS0130	66 €	Z01-TWEC21160130	101 €



Flexible para conexión de aire 1 m



Flexible para conexión de aire 10 m

Ø 60	646-TWECFLEX1M0060	40 €	646-TWECFLEX10M0060	352 €
Ø 80	646-TWECFLEX1M0080	46 €	646-TWECFLEX10M0080	422 €



Manguito EPDM para conexión de aire

ØA	CÓDIGO	€
Ø 60/ Ø 40	646-TWECAIR6040	32 €
Ø 60/ Ø 50	646-TWECAIR6050	32 €
Ø 70/ Ø 60	646-TWECAIR7060	42 €
Ø 80/ Ø 60	646-TWECAIR8060	49 €





Sistema LINE-FLEX

Chimenea metálica flexible para evacuación de humos y gases de los productos de la combustión de doble capa fabricada en acero inoxidable



MATERIAL

Capa interior: AISI 316L
Capa exterior: AISI 304

ACABADO EXTERIOR

Mate

ESPEORES (mm)

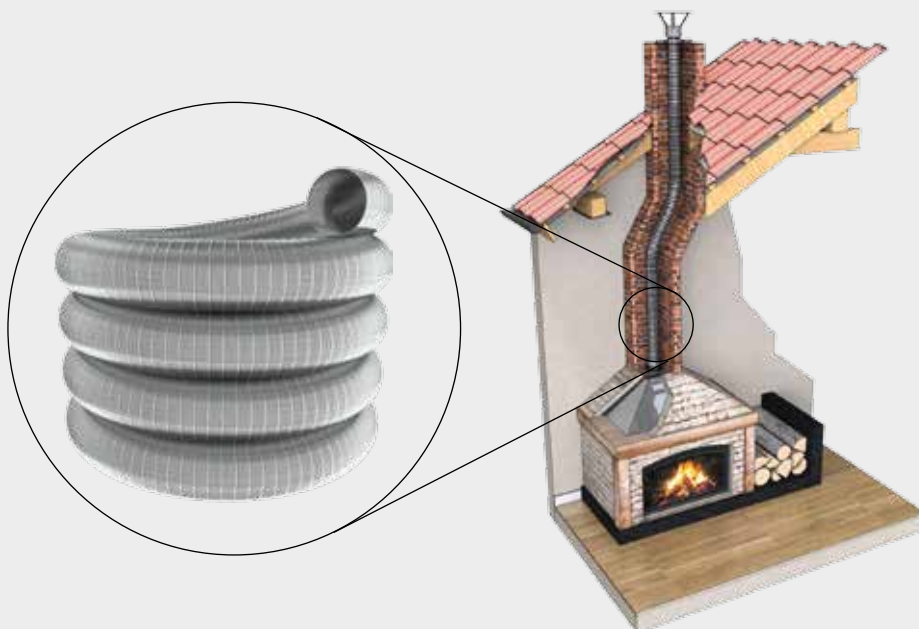
0,20 (2 x 0,10)

DIÁMETROS DISPONIBLES (mm)

Ø80 a Ø200

SISTEMA DE UNIÓN

Unión de tramos mediante accesorios



APLICACIONES

- Entubados por patinillos con dificultad para instalación rígida
- Calderas de gas
- Calderas de condensación
- Combustibles sólidos



CARACTERÍSTICAS

- Instalación por **patinillo interior**
- Temperatura de trabajo hasta **600°C**
- **Gran gama de accesorios de conexión** entre tramos flexibles y con chimenea rígida
- Posibilidad de **corte a medida**
- Todos los **accesorios** están fabricados en **acero inoxidable AISI 316L**

CERTIFICADO CE

0036 CPR 9174 013

CLASIFICACIONES CE (UNE-EN 1856-2)

T600 - N1 - D - V2 - L50010 - G(350)

T400 - N1 - W - V2 - L50010 - O(50)

T200 - P1 - W - V2 - L50010 - O(00)



LINE-FLEX

i Para los Ø 250 y 300 mm consultar precios y disponibilidad



Tubo flexible (rollo 50 m)



Tubo flexible (rollo 30 m)



Tubo flexible (rollo 20 m)



Tubo flexible (rollo 15 m)

		Espesor 0,2 (0,10 mm x 2)		Espesor 0,20 (0,10 mm x 2)	
Ø 80	122-F01R0080-50	1.346 €	-	-	-
Ø 100	122-F01R0100-50	1.637 €	-	-	-
Ø 130	-	-	122-F01R0130-30	1.334 €	-
Ø 150	-	-	122-F01R0150-30	1.545 €	-
Ø 180	-	-	122-F01R0180-30	1.790 €	-
Ø 200	-	-	122-F01R0200-30	2.036 €	-
Ø 250	-	-	-	-	122-FLEXT250-20 *
Ø 300	-	-	-	-	122-FLEXT300-15 *



Antilluvia básico



Adaptador flex-flex



Adaptador caldera



Adaptador FERRO a flex



Adaptador flex a EW-ECO

Ø 80	U02-EWECO11720080	30 €	U02-EWECO11740080	32 €	U02-EWECO11770080	26 €	U02-EWECO13220080	52 €	U02-EWECO37B0080	26 €
Ø 100	U02-EWECO11720100	34 €	U02-EWECO11740100	34 €	U02-EWECO11770100	34 €	U02-EWECO13220100	65 €	U02-EWECO37B0100	35 €
Ø 130	U02-EWECO11720130	39 €	U02-EWECO11740130	36 €	U02-EWECO11770130	38 €	U02-EWECO13220130	73 €	U02-EWECO37B0130	38 €
Ø 150	U02-EWECO11720150	42 €	U02-EWECO11740150	38 €	U02-EWECO11770150	39 €	U02-EWECO13220150	81 €	U02-EWECO37B0150	40 €
Ø 180	U02-EWECO11720180	50 €	U02-EWECO11740180	41 €	U02-EWECO11770180	52 €	U02-EWECO13220180	107 €	U02-EWECO37B0180	54 €
Ø 200	U02-EWECO11720200	59 €	U02-EWECO11740200	43 €	U02-EWECO11770200	67 €	U02-EWECO13220200	142 €	U02-EWECO37B0200	65 €



Adaptador DW-ECO 1.0 a flex



Adaptador flex a DW-ECO 1.0



Adaptador EW-ECO a flex



Placa de cierre superior



Abrazadera superior

Ø 80	U02-EWECO37C0080	48 €	U02-EWECO37D0080	48 €	U02-EWECO37E0080	26 €	U02-EWECO11730080	15 €	U02-EWECO11880080	15 €
Ø 100	U02-EWECO37C0100	55 €	U02-EWECO37D0100	55 €	U02-EWECO37E0100	35 €	U02-EWECO11730100	20 €	U02-EWECO11880100	17 €
Ø 130	U02-EWECO37C0130	58 €	U02-EWECO37D0130	58 €	U02-EWECO37E0130	38 €	U02-EWECO11730130	22 €	U02-EWECO11880130	19 €
Ø 150	U02-EWECO37C0150	64 €	U02-EWECO37D0150	64 €	U02-EWECO37E0150	40 €	U02-EWECO11730150	22 €	U02-EWECO11880150	19 €
Ø 180	U02-EWECO37C0180	71 €	U02-EWECO37D0180	71 €	U02-EWECO37E0180	54 €	U02-EWECO11730180	22 €	U02-EWECO11880180	25 €
Ø 200	U02-EWECO37C0200	81 €	U02-EWECO37D0200	81 €	U02-EWECO37E0200	65 €	U02-EWECO11730200	22 €	U02-EWECO11880200	25 €



Sistema **FERRO-LUX**

Chimenea modular metálica para evacuación de humos y gases de los productos de la combustión de simple pared fabricada en acero DC01 (2mm) con cobertura de pintura resistente a altas temperaturas.



MATERIAL

ACERO DC01 (St12)

ACABADO EXTERIOR

Pintado en negro mate (pintura especial altas temperaturas)
Posibilidad de acabado en gris (consultar precios y plazos)

ESPEORES (mm)

2 mm

DIÁMETROS DISPONIBLES (mm)

Ø120 a Ø200 (bajo pedido)

SISTEMA DE UNIÓN

Conexión macho-hembra **sin abrazadera de unión**



APLICACIONES

- Estufas de leña
- Fuegos bajos
- Casetes de leña



CARACTERÍSTICAS

- Instalación interior radiante para aprovechar el calor de los humos (al salir de la sala el conducto de humos debe pasar a doble pared)
- Temperatura de trabajo **hasta 600°C**
- Gran variedad de elementos de **inspección, limpieza y regulación**
- Posibilidad de **corte de módulos rectos a medida en obra**

CERTIFICADO CE

0036 CPR 9174 017

CLASIFICACIONES CE (UNE-EN 1856-2)

T600 - N1 - D - Vm - L01200 - G(400)



FERRO-LUX



Módulo recto 1.000 mm



Módulo recto 750 mm



Módulo recto 500 mm



Módulo recto 330 mm



Módulo recto 250 mm

Ø 120	682-FERRO14010120	40 €	682-FERRO14020120	31 €	682-FERRO14030120	21 €	682-FERRO14040120	19 €	682-FERRO14050120	12 €
Ø 130	682-FERRO14010130	41 €	682-FERRO14020130	32 €	682-FERRO14030130	24 €	682-FERRO14040130	21 €	682-FERRO14050130	14 €
Ø 150	682-FERRO14010150	48 €	682-FERRO14020150	40 €	682-FERRO14030150	28 €	682-FERRO14040150	26 €	682-FERRO14050150	15 €
Ø 160	682-FERRO14010160	54 €	682-FERRO14020160	43 €	682-FERRO14030160	31 €	682-FERRO14040160	28 €	682-FERRO14050160	18 €
Ø 180	682-FERRO14010180	58 €	682-FERRO14020180	48 €	682-FERRO14030180	33 €	682-FERRO14040180	32 €	682-FERRO14050180	19 €
Ø 200	682-FERRO14010200	70 €	682-FERRO14020200	55 €	682-FERRO14030200	40 €	682-FERRO14040200	38 €	682-FERRO14050200	21 €



Módulo recto 150 mm



Módulo recto 150 mm con anillo de condensados



Codo 15° sin apertura



Codo 30° sin apertura



Codo 45° sin apertura

Ø 120	682-FERRO14060120	9 €	682-FERRO14650120	24 €	682-FERRO14120120	38 €	682-FERRO14110120	38 €	682-FERRO14100120	38 €
Ø 130	682-FERRO14060130	9 €	682-FERRO14650130	24 €	682-FERRO14120130	41 €	682-FERRO14110130	41 €	682-FERRO14100130	41 €
Ø 150	682-FERRO14060150	12 €	682-FERRO14650150	25 €	682-FERRO14120150	43 €	682-FERRO14110150	43 €	682-FERRO14100150	43 €
Ø 160	682-FERRO14060160	14 €	682-FERRO14650160	26 €	682-FERRO14120160	50 €	682-FERRO14110160	50 €	682-FERRO14100160	50 €
Ø 180	682-FERRO14060180	15 €	682-FERRO14650180	28 €	682-FERRO14120180	54 €	682-FERRO14110180	54 €	682-FERRO14100180	54 €
Ø 200	682-FERRO14060200	18 €	682-FERRO14650200	32 €	682-FERRO14120200	64 €	682-FERRO14110200	64 €	682-FERRO14100200	64 €



Codo 60° sin apertura



Codo 90° sin apertura



Codo 45° con apertura de limpieza



Codo 90° con apertura de limpieza



Tubo acodado con reg. tiro y puerta

Ø 120	682-FERRO14080120	38 €	682-FERRO14540120	40 €	682-FERRO14090120	38 €	682-FERRO14070120	42 €	682-FERRO14150120	74 €
Ø 130	682-FERRO14080130	41 €	682-FERRO14540130	43 €	682-FERRO14090130	41 €	682-FERRO14070130	45 €	682-FERRO14150130	78 €
Ø 150	682-FERRO14080150	43 €	682-FERRO14540150	48 €	682-FERRO14090150	47 €	682-FERRO14070150	52 €	682-FERRO14150150	82 €
Ø 160	682-FERRO14080160	50 €	682-FERRO14540160	56 €	682-FERRO14090160	52 €	682-FERRO14070160	60 €	682-FERRO14150160	93 €
Ø 180	682-FERRO14080180	54 €	682-FERRO14540180	60 €	682-FERRO14090180	57 €	682-FERRO14070180	64 €	682-FERRO14150180	101 €
Ø 200	682-FERRO14080200	64 €	682-FERRO14540200	72 €	682-FERRO14090200	68 €	682-FERRO14070200	75 €	682-FERRO14150200	120 €



Tubo acodado con reg. tiro y puerta + collarín + pasamuros



Tubo curvado con reg. tiro y puerta + collarín + pasamuros



Codo ajustable 0°-90° con apertura de limpieza



Codo 15° con apertura de limpieza



Codo 30° con apertura de limpieza

Ø 120	682-FERRO14160120	92 €	-	-	682-FERRO14310120	12 €	682-FERRO14600120	38 €	682-FERRO14610120	38 €
Ø 130	682-FERRO14160130	96 €	-	-	682-FERRO14310130	13 €	682-FERRO14600130	41 €	682-FERRO14610130	41 €
Ø 150	682-FERRO14160150	101 €	682-FERRO14170150	208 €	682-FERRO14310150	15 €	682-FERRO14600150	47 €	682-FERRO14610150	47 €
Ø 160	682-FERRO14160160	116 €	-	-	682-FERRO14310160	17 €	682-FERRO14600160	52 €	682-FERRO14610160	52 €
Ø 180	682-FERRO14160180	126 €	-	-	682-FERRO14310180	18 €	682-FERRO14600180	57 €	682-FERRO14610180	57 €
Ø 200	682-FERRO14160200	149 €	-	-	682-FERRO14310200	21 €	682-FERRO14600200	68 €	682-FERRO14610200	68 €



Sistema FERRO-LUX



Curva 45°
con apertura de limpieza



Curva 90°
con apertura de limpieza



Módulo recto 1.000 mm
reg. tiro y puerta



Módulo recto 500 mm
reg. tiro y puerta



Módulo recto 300 mm
reg. tiro y puerta

Ø 120	-	-	-	-	682-FERRO14500120	61 €	682-FERRO14510120	52 €	682-FERRO14640120	48 €
Ø 130	-	-	-	-	682-FERRO14500130	62 €	682-FERRO14510130	52 €	682-FERRO14640130	48 €
Ø 150	682-FERRO14450150	110 €	682-FERRO14460150	118 €	682-FERRO14500150	64 €	682-FERRO14510150	54 €	682-FERRO14640150	51 €
Ø 160	-	-	-	-	682-FERRO14500160	72 €	682-FERRO14510160	61 €	682-FERRO14640160	54 €
Ø 180	-	-	-	-	682-FERRO14500180	81 €	682-FERRO14510180	57 €	682-FERRO14640180	54 €
Ø 200	-	-	-	-	682-FERRO14500200	95 €	682-FERRO14510200	68 €	682-FERRO14640200	64 €



Módulo recto
300 mm reg. tiro



Conector sin pintar



Pasamuros
100 mm



Pasamuros
200 mm



Tubo acodado 90° con
regulador de tiro y puerta

Ø 120	682-FERRO14180120	38 €	682-FERRO14430120	12 €	682-FERRO14130120	12 €	682-FERRO14140120	28 €	682-FERRO14690120	86 €
Ø 130	682-FERRO14180130	39 €	682-FERRO14430130	12 €	682-FERRO14130130	13 €	682-FERRO14140130	28 €	682-FERRO14690130	87 €
Ø 150	682-FERRO14180150	42 €	682-FERRO14430150	12 €	682-FERRO14130150	15 €	682-FERRO14140150	31 €	682-FERRO14690150	90 €
Ø 160	682-FERRO14180160	44 €	682-FERRO14430160	13 €	682-FERRO14130160	17 €	682-FERRO14140160	34 €	682-FERRO14690160	101 €
Ø 180	682-FERRO14180180	44 €	682-FERRO14430180	15 €	682-FERRO14130180	18 €	682-FERRO14140180	38 €	682-FERRO14690180	114 €
Ø 200	682-FERRO14180200	50 €	682-FERRO14430200	17 €	682-FERRO14130200	21 €	682-FERRO14140200	43 €	682-FERRO14690200	133 €

i *Nota: También disponible adaptador de FERRO a EW-ECO / Código: 671-EWEC2115Ø / Código Schwarz: L03-EWEC2115Ø



Adaptador
FERRO-DWECO 1.0 y 2.0*



Rosetón 55 mm



Rosetón 85 mm



Atravesador
de techo circular



Atravesador
de techo cuadrado

Ø 120	909-DWECO43830130	151 €	682-FERRO14220120	6 €	682-FERRO14230120	12 €	682-FERRO14620120	64 €	682-FERRO14630120	64 €
Ø 130	909-DWECO21150130	126 €	682-FERRO14220130	6 €	682-FERRO14230130	13 €	682-FERRO14620130	66 €	682-FERRO14630130	66 €
Ø 150	909-DWECO21150150	131 €	682-FERRO14220150	8 €	682-FERRO14230150	18 €	682-FERRO14620150	69 €	682-FERRO14630150	69 €
Ø 160	909-DWECO43830180	171 €	682-FERRO14220160	9 €	682-FERRO14230160	21 €	682-FERRO14620160	72 €	682-FERRO14630160	72 €
Ø 180	909-DWECO21150180	144 €	682-FERRO14220180	9 €	682-FERRO14230180	21 €	682-FERRO14620180	74 €	682-FERRO14630180	74 €
Ø 200	909-DWECO21150200	151 €	682-FERRO14220200	12 €	682-FERRO14230200	24 €	682-FERRO14620200	86 €	682-FERRO14630200	86 €

i *Consultar página 201 para instrucciones de montaje



Embellecedor para entubados
FERRO - EW-ECO 304*



Embellecedor para entubados*
FERRO - LINE-FLEX*

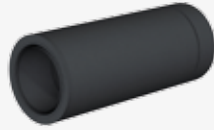
Ø 120	K02-EWEC43840130	187 €	U03-EWECO43840130	184 €
Ø 130	K02-EWEC20640130	156 €	U03-EWECO20640130	153 €
Ø 150	K02-EWEC20640150	168 €	U03-EWECO20640150	165 €
Ø 160	K02-EWEC43840180	216 €	U03-EWECO43840180	212 €
Ø 180	K02-EWEC20640180	181 €	U03-EWECO20640180	177 €
Ø 200	K02-EWEC20640200	192 €	U03-EWECO20640200	189 €



*Consultar pág. 200 para instrucciones de montaje



Rosetón circular



Adaptador Design*
FERRO - DW-ECO 1.0 316

Ø 120	01-DW2520660130	37 €	B09-DWECO43830130	179 €
Ø 130	01-DW2520660130	37 €	B09-DWECO21150130	149 €
Ø 150	01-DW2520660150	41 €	B09-DWECO21150150	155 €
Ø 160	01-DW2520660180	45 €	B09-DWECO43830180	202 €
Ø 180	01-DW2520660180	45 €	B09-DWECO21150180	168 €
Ø 200	01-DW2520660200	58 €	B09-DWECO21150200	178 €



Ampliaciones

ØA	ØB	CÓDIGO	€
120	130	682-FERRO-E1120130	26 €
120	150	682-FERRO-E1120150	30 €
120	160	682-FERRO-E1120160	30 €
120	180	682-FERRO-E1120180	32 €
120	200	682-FERRO-E1120200	36 €
130	150	682-FERRO-E1130150	30 €
130	160	682-FERRO-E1130160	30 €
130	180	682-FERRO-E1130180	33 €
130	200	682-FERRO-E1130200	37 €
150	160	682-FERRO-E1150160	30 €
150	180	682-FERRO-E1150180	32 €
150	200	682-FERRO-E1150200	37 €
160	180	682-FERRO-E1160180	36 €
160	200	682-FERRO-E1160200	39 €
180	200	682-FERRO-E1180200	37 €



Reducciones

ØA	ØB	€	CÓDIGO	€
130	120	682-FERRO-R1130120	36 €	
150	120	682-FERRO-R1150120	37 €	
150	130	682-FERRO-R1150130	37 €	
160	130	682-FERRO-R1160130	31 €	
160	150	682-FERRO-R1160150	34 €	
180	120	682-FERRO-R1180120	40 €	
180	130	682-FERRO-R1180130	40 €	
180	150	682-FERRO-R1180150	39 €	
180	160	682-FERRO-R1180160	40 €	
200	130	682-FERRO-R1200130	42 €	
200	150	682-FERRO-R1200150	42 €	
200	160	682-FERRO-R1200160	37 €	
200	180	682-FERRO-R1200180	42 €	



Sistema EW-VITRO

Conducto modular metálico de simple pared en acero vitrificado con acabado liso sin necesidad de juntas, dando estética de tubo continuo en las uniones. Especialmente diseñado para su instalación dentro de la sala de la estufa de leña como elemento radiante.



MATERIAL

Acero vitrificado

ACABADO EXTERIOR

Vitrificado negro mate premium

ESPEORES (mm)

Espesor de acero: 0,80 mm

Espesor total (incluido el vitrificado): 1,10 mm

DIÁMETROS DISPONIBLES (mm)

Ø125 a Ø200

SISTEMA DE UNIÓN

Conexión macho-hembra sin abrazadera de unión con aspecto continuo.



APLICACIONES

- Estufas de leña
- Fuegos bajos
- Casetes de leña



CARACTERÍSTICAS

- Instalación interior radiante para aprovechar el calor de los humos (al salir de la sala el conducto de humos debe pasar a doble pared)
- Temperatura de trabajo hasta 600°C

CERTIFICADO CE

0036 CPR 9174 116

CLASIFICACIONES CE (UNE-EN 1856-2)

T600 - N1 - D - V2 - L80110 - G800M



EW-VITRO



Módulo recto 1000 mm



Módulo recto 500 mm



Módulo recto 330 mm



Manguito anticondensados



Codo 45°

∅ 125	141-ENAM130125	33 €	141-ENAM140125	28 €	141-ENAM43470125	22 €	141-ENAM43330125	34 €	141-ENAM180125	30 €
∅ 150	141-ENAM130150	34 €	141-ENAM140150	29 €	141-ENAM43470150	23 €	141-ENAM43330150	35 €	141-ENAM180150	34 €
∅ 180	141-ENAM130180	43 €	141-ENAM140180	33 €	141-ENAM43470180	25 €	141-ENAM43330180	42 €	141-ENAM180180	40 €
∅ 200	141-ENAM130200	48 €	141-ENAM140200	39 €	141-ENAM43470200	31 €	141-ENAM43330200	52 €	141-ENAM180200	42 €



Codo 90°



Codo 90° con puerta de inspección



Te 90°



Colector de Hollín



Módulo recto 330 mm con reg.de tiro

∅ 125	141-ENAM600125	35 €	141-ENAM190125	58 €	141-ENAM3170125	52 €	141-ENAM5510125	33 €	141-ENAM43320125	59 €
∅ 150	141-ENAM600150	37 €	141-ENAM190150	61 €	141-ENAM3170150	56 €	141-ENAM5510150	36 €	141-ENAM43320150	63 €
∅ 180	141-ENAM600180	48 €	141-ENAM190180	70 €	141-ENAM3170180	67 €	141-ENAM5510180	45 €	141-ENAM43320180	68 €
∅ 200	141-ENAM600200	50 €	141-ENAM190200	72 €	141-ENAM3170200	82 €	141-ENAM5510200	47 €	141-ENAM43320200	72 €



Abrazadera centradora



Terminal anti-lluvia



Terminal anti-viento



Manguito H-H



Manguito M-M

∅ 125	141-ENAM43340125	17 €	141-ENAM5260125	42 €	141-ENAM5270125	55 €	141-ENAM6130125	23 €	141-ENAM9720125	23 €
∅ 150	141-ENAM43340150	18 €	141-ENAM5260150	45 €	141-ENAM5270150	60 €	141-ENAM6130150	25 €	141-ENAM9720150	25 €
∅ 180	141-ENAM43340180	19 €	141-ENAM5260180	58 €	141-ENAM5270180	67 €	141-ENAM6130180	28 €	141-ENAM9720180	28 €
∅ 200	141-ENAM43340200	19 €	141-ENAM5260200	61 €	141-ENAM5270200	72 €	141-ENAM6130200	31 €	141-ENAM9720200	31 €



Sistema VITRO-PELLETS-LINE

Conducto modular metálico de simple pared en acero vitrificado acabado liso sin necesidad de abrazaderas de unión con junta de estanqueidad en el exterior del macho, con estética de tubo continuo en las uniones. Especialmente diseñado para su instalación dentro de la sala de la estufa de pellets como elemento radiante.



MATERIAL

Acero vitrificado

ACABADO EXTERIOR

Vitrificado negro mate premium

ESPEORES (mm)

Espesor de acero: 0,80 mm

Espesor total (incluido el vitrificado): 1,10 mm

DIÁMETROS DISPONIBLES (mm)

Ø80

Ø100 (sin stock. Consultar precios y disponibilidad)

SISTEMA DE UNIÓN

Conexión macho-hembra sin abrazadera de unión con aspecto continuo.



APLICACIONES

- Estufas de leña
- Estufas de astillas



CARACTERÍSTICAS

- Instalación interior radiante para aprovechar el calor de los humos (al salir de la sala el conducto de humos debe pasar a doble pared)
- Temperatura de trabajo hasta 600°C

CERTIFICADO CE

0036 CPR 9174 116

CLASIFICACIONES CE (UNE-EN 1856-2)

T200 - P1 - W - V2 - L80110 - O60

T600 - N1 - D - V2 - L80110 - 6375NM



Módulo recto 1000 mm



Módulo recto 500 mm



Módulo recto 250 mm



Módulo recto regulable largo



Módulo recto regulable corto

Ø 80	142-VIPL130080	32 €	142-VIPL140080	24 €	142-VIPL150080	20 €	142-VIPL5450080	69 €	142-VIPL5440080	57 €
------	----------------	------	----------------	------	----------------	------	-----------------	------	-----------------	------



Codo 45°



Codo 90°



Te 90°



Codo 90° con puerta de inspección



Colector de hollín

Ø 80	142-VIPL180080	26 €	142-VIPL600080	33 €	142-VIPL3170080	48 €	142-VIPL190080	57 €	142-VIPL5510080	25 €
------	----------------	------	----------------	------	-----------------	------	----------------	------	-----------------	------



Tapa inferior



Terminal anti-lluvia



Terminal anti-viento



Terminal horizontal pellets



Terminal horizontal con rejilla

Ø 80	142-VIPL440080	32 €	142-VIPL5260080	38 €	142-VIPL5270080	45 €	142-VIPL14050080	38 €	142-VIPL5320080	51 €
------	----------------	------	-----------------	------	-----------------	------	------------------	------	-----------------	------



Manguito M-M



Manguito H-H



Abrazadera centradora



Abrazadera fijación pared sencilla



Embellecedor

Ø 80	142-VIPL9720080	23 €	142-VIPL6130080	29 €	142-VIPL43340080	17 €	142-VIPL5350080	16 €	142-VIPL3070080	11 €
------	-----------------	------	-----------------	------	------------------	------	-----------------	------	-----------------	------



Plafón



Junta

Ø 80	142-VIPL44150080	21 €	142-VIPL260080	2 €
------	------------------	------	----------------	-----

ACCESORIOS

COMUNES



Placa antifuego



Placa antifuego ventilada



Embelledor antifuego circular 0°



Embelledor antifuego circular partido 0°



Embelledor antifuego circular partido ventilado 0°

Ø 80	DW25720080	30 €	DW257900080	39 €	DW2597R0080	37 €	DW2597RS0080	35 €	DW2597RSV0080	40 €
Ø 100	DW25720100	32 €	DW257900100	40 €	DW2597R0100	37 €	DW2597RS0100	39 €	DW2597RSV0100	43 €
Ø 130	DW25720130	33 €	DW257900130	41 €	DW2597R0130	39 €	DW2597RS0130	42 €	DW2597RSV0130	48 €
Ø 150	DW25720150	37 €	DW257900150	46 €	DW2597R0150	42 €	DW2597RS0150	46 €	DW2597RSV0150	51 €
Ø 180	DW25720180	43 €	DW257900180	55 €	DW2597R0180	45 €	DW2597RS0180	49 €	DW2597RSV0180	54 €
Ø 200	DW25720200	49 €	DW257900200	63 €	DW2597R0200	48 €	DW2597RS0200	52 €	DW2597RSV0200	58 €
Ø 250	-	-	DW257900250	68 €	DW2597R0250	61 €	DW2597RS0250	66 €	DW2597RSV0250	73 €



Embelledor antifuego circular ventilado 0°



Embelledor antifuego cuadrado partido 0°



Embelledor antifuego cuadrado partido ventilado 0°



Embelledor antifuego circular 45°



Embelledor antifuego circular partido 45°

Ø 80	DW2597RV0080	37 €	DW2597SS0080	41 €	DW2597SSV0080	47 €	DW2598R0080	37 €	DW2598RS0080	40 €
Ø 100	DW2597RV0100	41 €	DW2597SS0100	43 €	DW2597SSV0100	49 €	DW2598R0100	41 €	DW2598RS0100	46 €
Ø 130	DW2597RV0130	43 €	DW2597SS0130	46 €	DW2597SSV0130	51 €	DW2598R0130	45 €	DW2598RS0130	48 €
Ø 150	DW2597RV0150	48 €	DW2597SS0150	49 €	DW2597SSV0150	54 €	DW2598R0150	48 €	DW2598RS0150	51 €
Ø 180	DW2597RV0180	50 €	DW2597SS0180	54 €	DW2597SSV0180	61 €	DW2598R0180	51 €	DW2598RS0180	55 €
Ø 200	DW2597RV0200	53 €	DW2597SS0200	57 €	DW2597SSV0200	64 €	DW2598R0200	55 €	DW2598RS0200	59 €
Ø 250	DW2597RV0250	68 €	DW2597SS0250	64 €	DW2597SSV0250	71 €	DW2598R0250	70 €	DW2598RS0250	76 €



Embellec. antifuego circular partido ventilado 45°



Embellec. antifuego circular ventilado 45°



Embellec. antifuego cuadrado partido 45°



Embellec. antifuego cuadrado partido ventilado 45°



Embellec. antifuego circular 30°

Ø 80	DW2598RSV0080	45 €	DW2598RV0080	41 €	DW2598SS0080	48 €	DW2598SSV0080	53 €	DW2599R0080	32 €
Ø 100	DW2598RSV0100	51 €	DW2598RV0100	47 €	DW2598SS0100	50 €	DW2598SSV0100	56 €	DW2599R0100	37 €
Ø 130	DW2598RSV0130	53 €	DW2598RV0130	50 €	DW2598SS0130	52 €	DW2598SSV0130	58 €	DW2599R0130	39 €
Ø 150	DW2598RSV0150	57 €	DW2598RV0150	53 €	DW2598SS0150	56 €	DW2598SSV0150	63 €	DW2599R0150	42 €
Ø 180	DW2598RSV0180	62 €	DW2598RV0180	57 €	DW2598SS0180	61 €	DW2598SSV0180	68 €	DW2599R0180	45 €
Ø 200	DW2598RSV0200	67 €	DW2598RV0200	62 €	DW2598SS0200	65 €	DW2598SSV0200	72 €	DW2599R0200	48 €
Ø 250	DW2598RSV0250	85 €	DW2598RV0250	79 €	DW2598SS0250	79 €	DW2598SSV0250	89 €	DW2599R0250	61 €



Códigos para uso con los sistemas DW-ECO. Para uso con otros sistemas consultar con el Dpto. Comercial de Jeremias. Además se recomienda rellenar el resto del forjado con aislamiento proyectado no combustible.



Embellecedor antifuego circular partido 30°



Embellecedor antifuego circular partido ventilado 30°



Embellecedor antifuego circular ventilado 30°

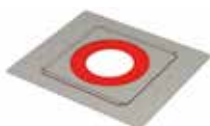


Embellecedor antifuego cuadrado partido 30°



Embellecedor antifuego cuadrado partido ventilado 30°

Ø 80	DW2599RS0080	35 €	DW2599RSV0080	40 €	DW2599RV0080	37 €	DW2599SS0080	41 €	DW2599SSV0080	47 €
Ø 100	DW2599RS0100	39 €	DW2599RSV0100	43 €	DW2599RV0100	41 €	DW2599SS0100	43 €	DW2599SSV0100	49 €
Ø 130	DW2599RS0130	42 €	DW2599RSV0130	48 €	DW2599RV0130	43 €	DW2599SS0130	46 €	DW2599SSV0130	51 €
Ø 150	DW2599RS0150	46 €	DW2599RSV0150	51 €	DW2599RV0150	48 €	DW2599SS0150	49 €	DW2599SSV0150	54 €
Ø 180	DW2599RS0180	49 €	DW2599RSV0180	54 €	DW2599RV0180	50 €	DW2599SS0180	54 €	DW2599SSV0180	61 €
Ø 200	DW2599RS0200	52 €	DW2599RSV0200	58 €	DW2599RV0200	53 €	DW2599SS0200	57 €	DW2599SSV0200	64 €
Ø 250	DW2599RS0250	66 €	DW2599RSV0250	73 €	DW2599RV0250	68 €	DW2599SS0250	64 €	DW2599SSV0250	71 €



Placa distanciadora con goma 0°



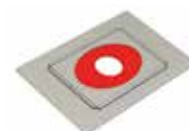
Coquilla antifuego 0°



Placa distanciadora con goma 30°



Coquilla antifuego 30°



Placa distanciadora con goma 45°

Ø 80	DW2517020080	39 €	DW251702C0080	99 €	DW2517030080	43 €	DW251703C0080	99 €	DW2517040080	50 €
Ø 100	DW2517020100	41 €	DW251702C0100	104 €	DW2517030100	46 €	DW251703C0100	104 €	DW2517040100	52 €
Ø 130	DW2517020130	42 €	DW251702C0130	114 €	DW2517030130	47 €	DW251703C0130	114 €	DW2517040130	53 €
Ø 150	DW2517020150	45 €	DW251702C0150	124 €	DW2517030150	49 €	DW251703C0150	124 €	DW2517040150	56 €
Ø 180	DW2517020180	51 €	DW251702C0180	143 €	DW2517030180	56 €	DW251703C0180	143 €	DW2517040180	65 €
Ø 200	DW2517020200	55 €	DW251702C0200	176 €	DW2517030200	61 €	DW251703C0200	176 €	DW2517040200	69 €
Ø 250	DW2517020250	63 €	DW251702C0250	215 €	DW2517030250	69 €	DW251703C0250	215 €	DW2517040250	80 €



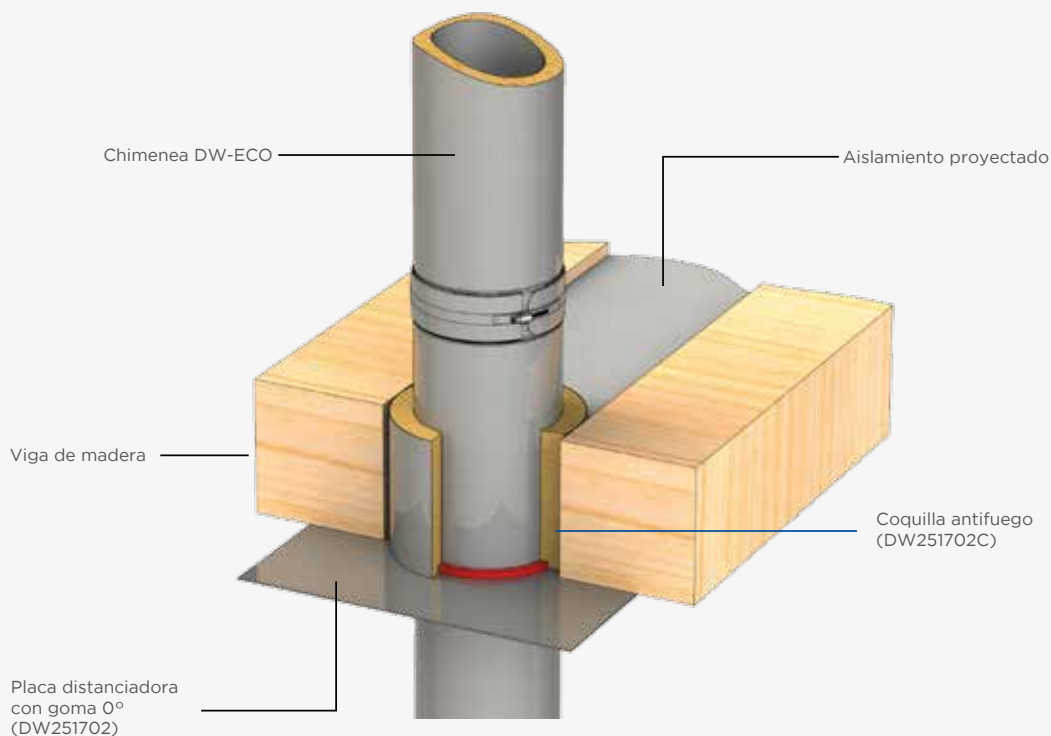
Coquilla antifuego 45°

Ø 80	DW251704C0080	160 €
Ø 100	DW251704C0100	167 €
Ø 130	DW251704C0130	178 €
Ø 150	DW251704C0150	197 €
Ø 180	DW251704C0180	215 €
Ø 200	DW251704C0200	261 €
Ø 250	DW251704C0250	322 €

EJEMPLO INSTALACIÓN PASO DE FORJADO

CERTIFICACIÓN

Producto testado según normativa EN 1443
Certificado T450 - N1 - W3 - G80



Para pasos de forjado en edificios con estructura de madera, lo más adecuado es el uso de rejillas ventiladas. Sin embargo, cuando se requiera la estanqueidad del paso, se deben utilizar coquillas aislantes antifuego junto con placas con junta sellante de goma para garantizar que la temperatura de las vigas no suba en caso de fuego de hollín y no se produzca ningún incendio.

Además se recomienda rellenar el resto del forjado con aislamiento proyectado no combustible.



Para mayor información consultar con el Departamento Técnico de JEREMIAS.

946 301 010



Mediante este sistema se asegura un acabado perfecto y elegante entre el conducto de unión de la estufa y el conducto de doble pared del exterior de la vivienda. La simplicidad de su diseño ofrece un montaje rápido y cómodo. El embellecedor circular asegura el acabado perfecto.

MEDIDAS (mm)

500 mm de longitud. El módulo es recortable, permitiendo un ajuste perfecto a cada instalación.

ACABADO EXTERIOR

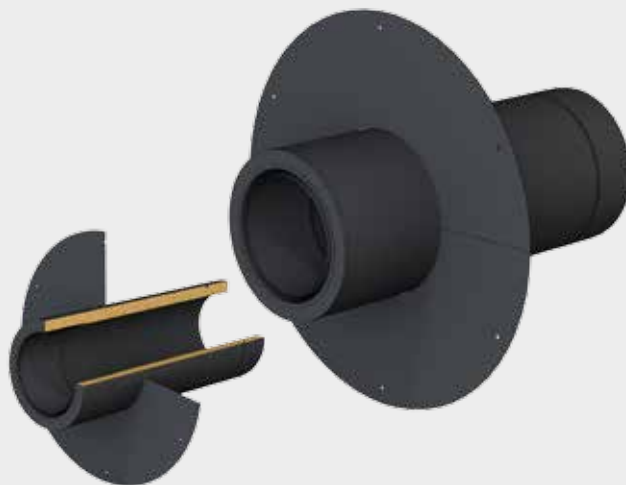
Negro mate.

DIÁMETROS DISPONIBLES (mm)

Este módulo está disponible para los siguientes diámetros:
80 - 100 - 130 - 150 - 180 - 200.

SISTEMA DE UNIÓN

Está especialmente fabricado con un machihembrado de 120 mm de longitud que facilita el montaje y desmontaje del conducto de unión, sin necesidad de desmontar toda la instalación.



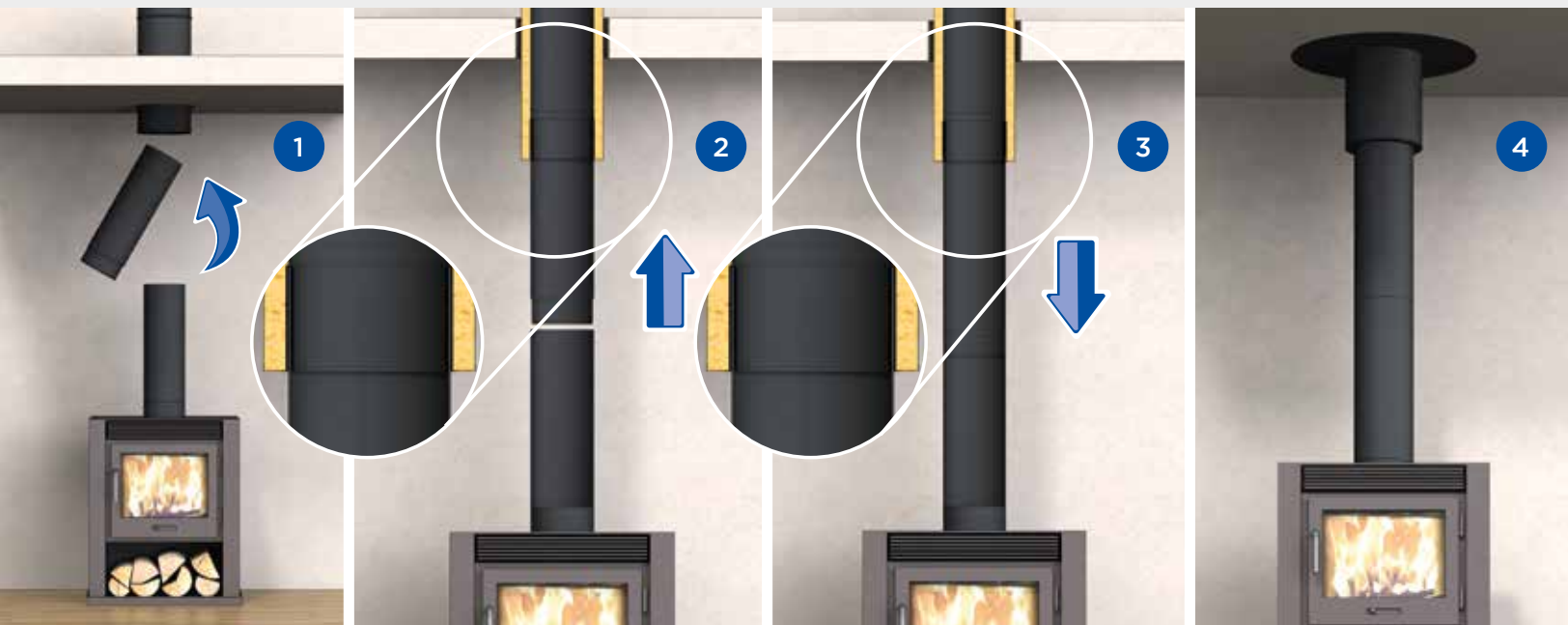
VENTAJAS

- **Fácil instalación**
- **Acabado estético**
- **Aumenta la eficiencia energética de la vivienda, reduciendo las pérdidas de calor.**
- **Facilidad para desmontar el conducto de simple pared para limpieza de la instalación.**



INSTALACIÓN

- Fijar el adaptador a nivel del forjado, verificando la distancia a materiales combustibles.
- Introducir el módulo de simple pared en la hendidura del adaptador.
- Deslizar el módulo hasta que conecte en el módulo anterior.
- Colocar el rosetón sellando la instalación.



EMBELLECEDOR PARA ENTUBADOS (rígidos o flexibles)



PARA ESTUFAS DE LEÑA & PELLETS

Este sistema asegura un acabado elegante a nivel del techo, entre el conducto de conexión de la estufa y el entubado del interior del patinillo. El embellecedor incluye una protección anti hollín así como aperturas de ventilación para el patinillo.

MEDIDAS (mm)

400 x 400 mm

ACABADO EXTERIOR

Negro mate.

DIÁMETROS DISPONIBLES (mm)

Este embellecedor está disponible para los diámetros:
80 - 100 - 130 - 150 - 180 - 200, tanto para entubados rígidos (EW-ECO)
como flexible (LINE-FLEX).

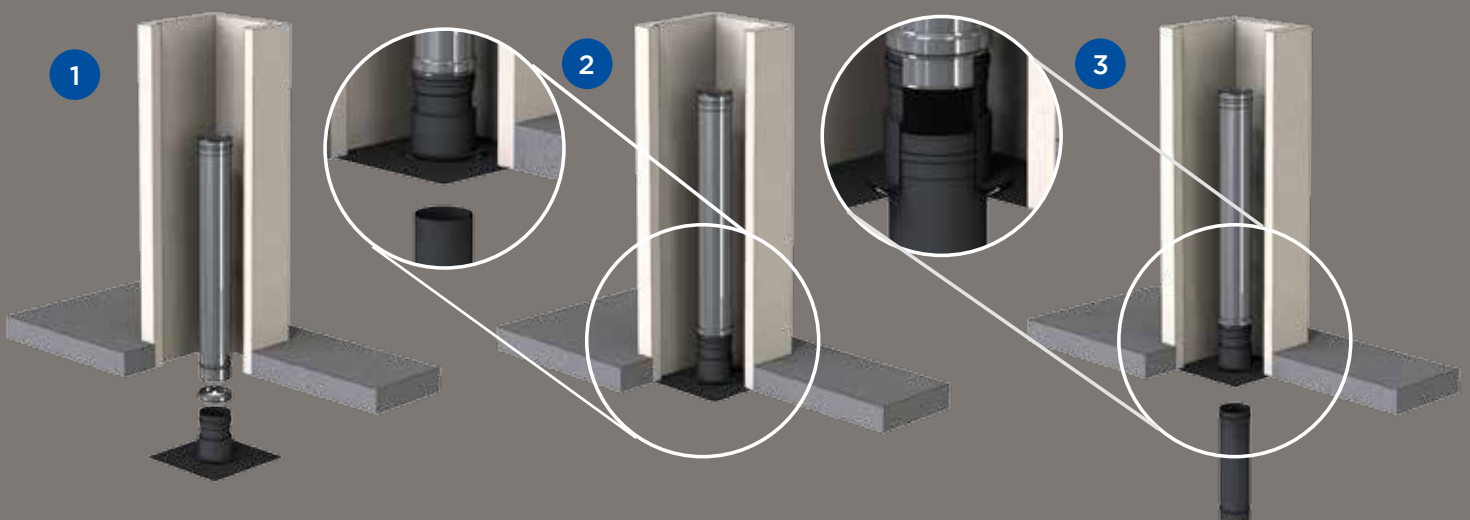
SISTEMA DE UNIÓN

Está especialmente fabricado con un machihembrado de 120 mm de longitud que facilita el montaje y desmontaje del conducto de unión, sin necesidad de desmontar toda la instalación. La simplicidad de su diseño ofrece un montaje rápido y cómodo.



INSTALACIÓN

- Montar el entubado en el interior del patinillo.
- Comprobar las distancias de seguridad a materiales combustibles.
- Fijar el conducto del entubado al embellecedor.
- Fijar el embellecedor al techo cerrando el patinillo.
- Instalar el conducto de conexión de la estufa dejando un margen suficiente en la conexión para poder desmontar el conducto de unión en futuras operaciones de mantenimiento.





TERMINALES



TERMINAL **HYBRID** (aluminio)

Uniones realizadas con remaches de bola y de flor de 5 mm. Altura total de 500 mm con 150 mm de faldón y lamas internas con perfil en L separadas 60 mm entre ellas. Opción pintado, colores RAL.



TERMINAL **FORCE** (aluminio)

Uniones realizadas con remaches de bola y de flor de 5 mm. Altura total de 500 mm con 150 mm de faldón y lamas internas con perfil en L separadas 60 mm entre ellas. Opción pintado, colores RAL.



TERMINAL **JAIL** (aluminio)

Uniones realizadas con puntos de embutición expansivos. Altura total de 500 mm con 100 mm de faldón y lamas externas con perfil en L cerrado separadas 60 mm entre ellas. Opción pintado, colores RAL.



TERMINAL **HURRICANE**

Terminal dinámico para evacuación de humos, con doble rodamiento en cada lado del eje giratorio fijo. El único homologado para extracción de productos de la combustión de todo tipo de combustibles. Resistente al viento hasta 100km/h. Válido también para combustibles sólidos (hollines).

Ø 125	HURR125	355 €
Ø 150	HURR150	355 €
Ø 180	HURR180	457 €
Ø 200	HURR200	457 €
Ø 250	HURR250	457 €
Ø 300	HURR300	553 €
Ø 350	HURR350	553 €



TERMINAL **TWISTER**

Remate giratorio fabricado en acero inoxidable (AISI 304) con efecto antirretorno incluso en parado, con eje central fijo.

Ø 100	TWIST.100	140 €
Ø 125	TWIST.125	150 €
Ø 130	TWIST.130	150 €
Ø 150	TWIST.150	150 €
Ø 180	TWIST.180	171 €
Ø 200	TWIST.200	171 €
Ø 250	TWIST.250	215 €
Ø 300	TWIST.300	215 €
Ø 350	TWIST.350	377 €



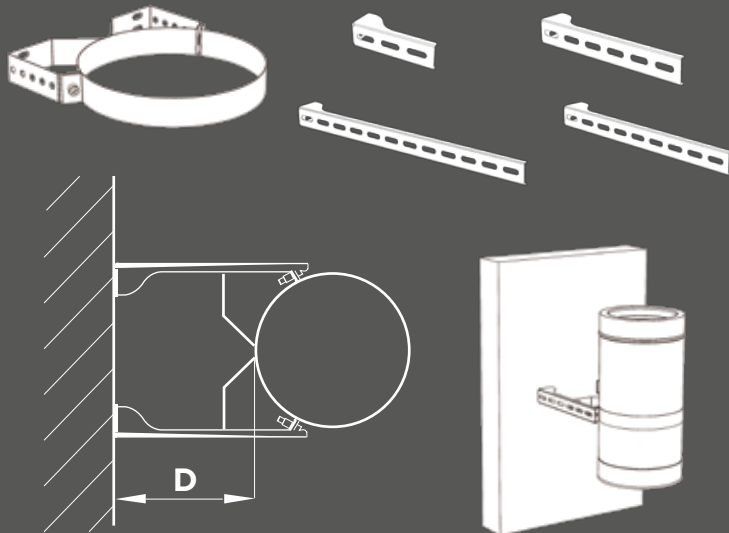
¿Necesitas asesoramiento técnico?

Solicita asesoramiento y/o presupuesto personalizado sin compromiso.

946 301 010
info@jeremias.com.es



ABRAZADERAS DE SEPARACIÓN



El nuevo sistema de abrazaderas de separación se ha desarrollado para mejorar el diseño de las fijaciones, aumentando la resistencia mecánica de las alas y el cuerpo de la abrazadera simplificando al mismo tiempo el diseño de las mismas.

Además permite una mayor flexibilidad a la hora de utilizar unas u otras alas, al ser independientes las alas de los cuerpos. Pudiendo lograrse separaciones de hasta 600 mm desde la pared hasta la parte trasera del tubo.

El sistema consta del cuerpo de la abrazadera, que es común para cada diámetro, y de cuatro modelos de alas. De tal modo que combinando el cuerpo de cada diámetro con cada uno de los modelos de alas se consiguen las distancias máximas de separación entre la pared y la parte posterior del conducto indicadas en las siguientes tablas (en mm). La distancia mínima en todos los casos es de 50 mm.

DW-ECO 1.0; DW-ECO 2.0 (hasta Ø600 mm); SV-EI 30; DW-ECO EI30 (hasta Ø600 mm)

	80	100	130	150	180	200	250	300	350	400	450	500	550	600	650	700	750	800
1462A	140	140	125	120	105	100	80	65	50	-	-	-	-	-	-	-	-	-
1462B	290	290	275	270	255	250	230	215	200	175	150	135	110	85	65	-	-	-
1462C	440	440	425	420	405	400	380	365	365	325	300	285	260	235	215	190	170	150
1462D	590	590	575	570	555	550	530	515	500	475	450	435	410	385	365	340	320	300

DW-ECO 2.0 (desde Ø650 mm); DW-KL 32; DW-ECO EI30 (desde Ø650 mm)

	80	100	130	150	180	200	250	300	350	400	450	500	550	600	650	700	750	800
1462A	140	125	120	105	100	80	65	50	-	-	-	-	-	-	-	-	-	-
1462B	290	275	270	255	250	230	215	200	175	150	135	110	85	65	-	-	-	-
1462C	440	425	420	405	400	380	365	365	325	300	285	260	235	215	190	170	150	125
1462D	590	575	570	555	550	530	515	500	475	450	435	410	385	365	340	320	300	275

DW-KL 50; SV-EI 60

	80	100	130	150	180	200	250	300	350	400	450	500	550	600	650	700	750	800
1462A	125	120	105	100	80	80	65	50	-	-	-	-	-	-	-	-	-	-
1462B	275	270	255	250	230	230	215	200	175	150	135	110	85	65	-	-	-	-
1462C	425	420	405	400	380	380	365	365	325	300	285	260	235	215	190	170	150	125
1462D	575	570	555	550	530	530	515	500	475	450	435	410	385	365	340	320	300	275

SV-EI 120

	80	100	130	150	180	200	250	300	350	400	450	500	550	600	650	700	750	800
1462A	80	80	65	65	50	50	-	-	-	-	-	-	-	-	-	-	-	-
1462B	230	230	215	215	200	200	175	150	135	110	85	65	-	-	-	-	-	-
1462C	380	380	365	365	365	365	325	300	285	260	235	215	190	170	150	125	105	80
1462D	530	530	515	515	500	500	475	450	435	410	385	365	340	320	300	275	255	230

EW-ECO

	80	100	130	150	180	200	250	300	350	400	450	500	550	600	650	700	750	800
1462A	150	150	140	140	125	120	100	80	65	50	-	-	-	-	-	-	-	-
1462B	300	300	290	290	275	270	250	230	215	200	175	150	135	110	85	65	-	-
1462C	450	450	440	440	425	420	400	380	365	365	325	300	285	260	235	215	190	170
1462D	600	600	590	590	575	570	550	530	515	500	475	450	435	410	385	365	340	320





INDUSTRIAL

> DW-KL 32 304	_____	208
> DW-KL 50 304	_____	215
> SILENCIADORES	_____	225
> AUTOPORTANTES	_____	229





CHIMENEAS PARA GRUPOS ELECTRÓGENOS Y COGENERACIÓN

La extracción de productos de la combustión de motores, ya sean de grupos electrógenos o de cogeneración, tienen dos requisitos principales para las chimeneas: altas temperaturas (por encima de 500°C) y alta presión (hasta 5.000 Pa), y ambos son simultáneos. Es por esto que la estanqueidad no se puede conseguir con juntas ni siliconas, ya que no soportan las altas temperaturas.

La chimenea DWKL es una chimenea con un sistema de unión cónica entre tubos que nos asegura la estanqueidad requerida (ha sido testada con éxito hasta 15.000 Pa de sobrepresión) sin necesidad de juntas. Gran rapidez de montaje y es el propio sistema el que garantiza la estanqueidad, y no la aplicación de sellantes por parte del instalador utilizada en otros sistemas.

APLICACIONES

- Grupos electrógenos
- Cogeneración
- Microcogeneración
- Extracción de humos y gases
- Movimiento de partículas ligeras
- Bajantes de lavandería
- Grupos de bombeo
- Calderas sobrepresionadas
- Extracciones químicas
- Hornos de secado
- Incineradoras

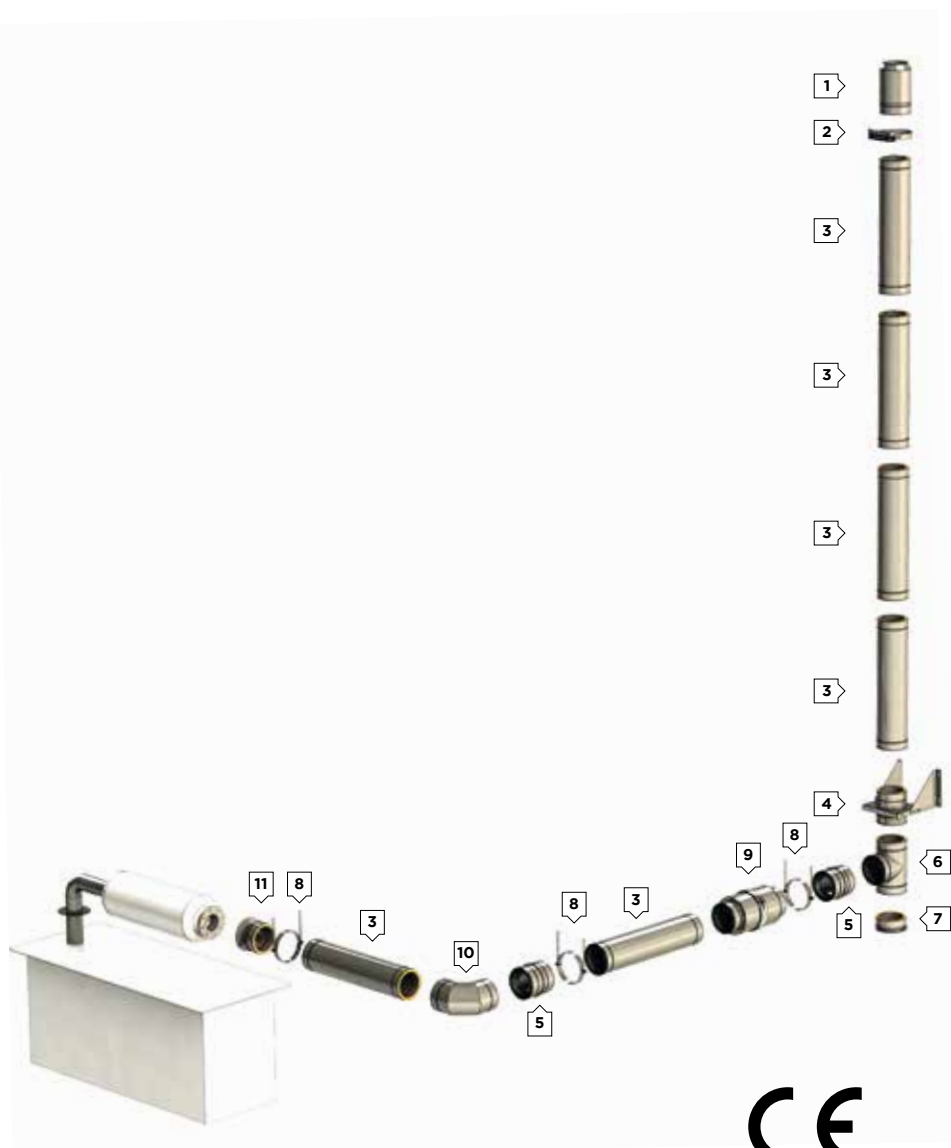


	Gas natural	Gasoil	Comb. Sólidos	Condensación	Condiciones húmedas	Temperatura (°C)	Material interior	Material exterior	Espesor mat. Interior (mm)	N= tiro natural P= sobrepresión H= altas presiones	Resist. fuego de hollín
DW-KL 32	●	●	● (opción 316)	-	-	600	AISI 304	AISI 304	0.4 - 0.5 - 0.6 según Ø	N	●
	●	●	-	-	●	600	AISI 304	AISI 304	0.4 - 0.5 - 0.6 según Ø	H	-
	●	●	-	● (opción 316)	●	200	AISI 304	AISI 304	0.4 - 0.5 - 0.6 según Ø	H	-
	●	●	-	● (opción 316)	●	200	AISI 304	AISI 304	0.4 - 0.5 - 0.6 según Ø	P	-
DW-KL 50	●	●	● (opción 316)	-	-	600	AISI 304	AISI 304	0.4 - 0.5 - 0.6 según Ø	N	●
	●	●	-	-	●	600	AISI 304	AISI 304	0.4 - 0.5 - 0.6 según Ø	H	-
	●	●	-	● (opción 316)	●	200	AISI 304	AISI 304	0.4 - 0.5 - 0.6 según Ø	H	-
	●	●	-	● (opción 316)	●	200	AISI 304	AISI 304	0.4 - 0.5 - 0.6 según Ø	P	-

1. Terminal cónico alta temperatura (DWKL32HT)
2. Abrazadera fijación pared (DWXX556)
3. Módulo recto 1.000 mm (DWKL13)
4. Soporte de carga regulable (DWKL379)
5. Placa tope horizontal (DWKL1465)
6. Te 90° (DWKL317)
7. Colector de hollín con desagüe aislado (DWKL1460)
8. Abrazadera de amarre por tornillo (DWXX1063)
9. Compensador de dilatación (DWKL511)
10. Codo 90° (DWKL60)
11. Adaptador salida embrizado (DWKL856)



Descarga
Catálogo DW-KL



PESOS ALTURAS ENTRE SOPORTES

Pesos aproximados por metro lineal de chimenea en cada modelo y diámetro, así como las alturas máximas entre soportes de carga en función del diámetro para instalación vertical. En la base de la vertical es necesaria la colocación de un soporte de carga (recomendablemente por encima de la te de conexión).

Asimismo, en instalación horizontal se recomienda que la distancia entre abrazaderas de fijación sea de 2 m. En instalación vertical la distancia entre abrazaderas de fijación pared debe ser de 4 m como máximo.

	PESOS (kg)	
	DW-KL 32 mm	DW-KL 50 mm
Ø 80	3,9	-
Ø 100	4,5	-
Ø 150	6,3	8,3
Ø 180	7,3	9,5
Ø 200	8,0	10,3
Ø 250	9,7	12,4
Ø 300	11,4	14,5
Ø 350	15,2	18,7
Ø 400	17,1	21,0
Ø 450	19,1	23,3
Ø 500	21,1	25,7
Ø 550	23,1	28,0
Ø 600	28,4	33,8
Ø 650	30,7	36,4
Ø 700	32,9	39,0
Ø 750	35,2	41,6
Ø 800	37,4	44,2

	ALTURAS (m)	
	DW-KL 32 mm	DW-KL 50 mm
Ø 80	50	-
Ø 100	50	-
Ø 150	40	30
Ø 180	34	26
Ø 200	31	24
Ø 250	26	20
Ø 300	22	17
Ø 350	16	13
Ø 400	15	12
Ø 450	13	11
Ø 500	12	10
Ø 550	11	9
Ø 600	9	7
Ø 650	8	7
Ø 700	8	6
Ø 750	7	6
Ø 800	7	6



Sistema DW - KL 32 304

Chimenea modular metálica para evacuación de humos y gases de los productos de la combustión de doble pared fabricada en acero inoxidable interior y exterior.



MATERIAL

Interior: AISI 304
Exterior: AISI 304

ACABADO EXTERIOR

Brillante
Colores RAL (consultar precios)
Exterior acero galvanizado / zincado: -15% (sólo tramos rectos y desviaciones)

AI SLAM IENTO

Lana de roca rígida de alta densidad (120kg/m³)

ESPE SORES (mm)

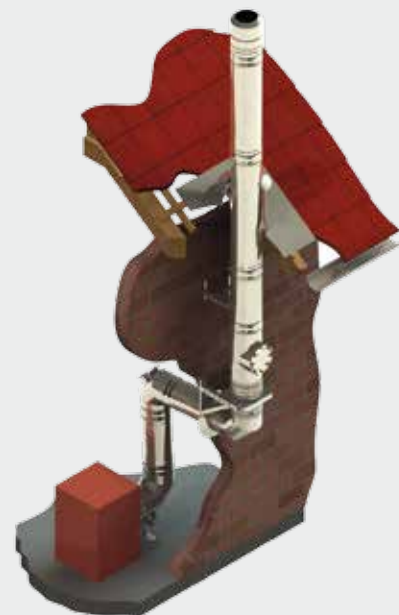
Pared interior: 0,4 - 0,5 - 0,6 (según diámetro)
Aislamiento: 32 mm (disponible con 25mm, consultar precios y códigos)
Pared exterior: 0,4 - 0,5 - 0,6 (según diámetro)

DI ÁMETROS DISPONIBLES (mm)

Ø80 a Ø800

SISTEMA DE UNIÓN

Conexión cónica macho-hembra con **abrazadera de unión (2.0)**.



APLICACIONES

- Grupos electrógenos
- Microgeneración (CHP)
- Grupos de bombeo
- Extracción de humos y gases
- Calderas sobrepresionadas
- Bajantes de lavandería
- Movimiento de partículas ligeras
- Extracciones químicas (no cloradas)



CARACTERÍSTICAS

- Temperatura de trabajo hasta 600°C
- **Soldadura TIG/LÁSER** en continuo en todas las piezas
- **Abrazadera de unión incluida (excepto terminales)**
- Disponible también con AISI 316L interior (adecuado para combustibles con alto contenido en azufre). Consultar precios.

CERTIFICADO CE

0036 CPR 9174 061

CLASIFICACIONES CE (UNE-EN 1856-1)

T600 - N1 - D - Vm - L20040 - G(70)
T600 - H1 - W - Vm - L20040 - O(50)
T200 - H1 - W - Vm - L20040 - O(20)
T200 - P1 - W - Vm - L20040 - O(00)



DW-KL 32 304



*Ver instrucciones de corte página 223



Módulo recto 1.000 mm



Módulo recto 500 mm



Módulo recto 250 mm

Módulo recto cortable*
200 - 1.000 mmMódulo recto cortable*
200 - 500 mm

Ø 80	630-DWKL130080	91 €	630-DWKL140080	65 €	630-DWKL150080	46 €	630-DWKL13C0080	108 €	630-DWKL14C0080	78 €
Ø 100	630-DWKL130100	96 €	630-DWKL140100	70 €	630-DWKL150100	50 €	630-DWKL13C0100	115 €	630-DWKL14C0100	84 €
Ø 130	630-DWKL130130	111 €	630-DWKL140130	77 €	630-DWKL150130	56 €	630-DWKL13C0130	130 €	630-DWKL14C0130	92 €
Ø 150	630-DWKL130150	119 €	630-DWKL140150	77 €	630-DWKL150150	56 €	630-DWKL13C0150	143 €	630-DWKL14C0150	92 €
Ø 180	630-DWKL130180	136 €	630-DWKL140180	93 €	630-DWKL150180	64 €	630-DWKL13C0180	162 €	630-DWKL14C0180	111 €
Ø 200	630-DWKL130200	161 €	630-DWKL140200	106 €	630-DWKL150200	75 €	630-DWKL13C0200	191 €	630-DWKL14C0200	127 €
Ø 250	630-DWKL130250	194 €	630-DWKL140250	123 €	630-DWKL150250	90 €	630-DWKL13C0250	232 €	630-DWKL14C0250	148 €
Ø 300	630-DWKL130300	238 €	630-DWKL140300	158 €	630-DWKL150300	115 €	630-DWKL13C0300	282 €	630-DWKL14C0300	189 €
Ø 350	630-DWKL130350	297 €	630-DWKL140350	199 €	630-DWKL150350	153 €	630-DWKL13C0350	352 €	630-DWKL14C0350	237 €
Ø 400	630-DWKL130400	334 €	630-DWKL140400	238 €	630-DWKL150400	187 €	630-DWKL13C0400	398 €	630-DWKL14C0400	282 €
Ø 450	630-DWKL130450	347 €	630-DWKL140450	239 €	630-DWKL150450	197 €	630-DWKL13C0450	413 €	630-DWKL14C0450	284 €
Ø 500	630-DWKL130500	385 €	630-DWKL140500	255 €	630-DWKL150500	223 €	630-DWKL13C0500	461 €	630-DWKL14C0500	305 €
Ø 550	630-DWKL130550	437 €	630-DWKL140550	330 €	630-DWKL150550	253 €	630-DWKL13C0550	520 €	630-DWKL14C0550	392 €
Ø 600	630-DWKL130600	577 €	630-DWKL140600	424 €	630-DWKL150600	343 €	630-DWKL13C0600	688 €	630-DWKL14C0600	504 €
Ø 650	630-DWKL130650	669 €	630-DWKL140650	490 €	630-DWKL150650	399 €	630-DWKL13C0650	797 €	630-DWKL14C0650	582 €
Ø 700	630-DWKL130700	702 €	630-DWKL140700	514 €	630-DWKL150700	417 €	630-DWKL13C0700	837 €	630-DWKL14C0700	611 €
Ø 750	630-DWKL130750	745 €	630-DWKL140750	544 €	630-DWKL150750	443 €	630-DWKL13C0750	887 €	630-DWKL14C0750	648 €
Ø 800	630-DWKL130800	827 €	630-DWKL140800	605 €	630-DWKL150800	492 €	630-DWKL13C0800	984 €	630-DWKL14C0800	720 €

Compensador
de dilatación L=560mm

Codo 15°



Codo 30°



Codo 45°



Codo 60°

Ø 80	630-DWKL5110080	437 €	630-DWKL160080	65 €	630-DWKL170080	65 €	630-DWKL180080	65 €	630-DWKL840080	80 €
Ø 100	630-DWKL5110100	444 €	630-DWKL160100	70 €	630-DWKL170100	70 €	630-DWKL180100	70 €	630-DWKL840100	85 €
Ø 130	630-DWKL5110130	451 €	630-DWKL160130	77 €	630-DWKL170130	77 €	630-DWKL180130	77 €	630-DWKL840130	95 €
Ø 150	630-DWKL5110150	539 €	630-DWKL160150	77 €	630-DWKL170150	77 €	630-DWKL180150	77 €	630-DWKL840150	95 €
Ø 180	630-DWKL5110180	565 €	630-DWKL160180	93 €	630-DWKL170180	93 €	630-DWKL180180	93 €	630-DWKL840180	114 €
Ø 200	630-DWKL5110200	602 €	630-DWKL160200	106 €	630-DWKL170200	106 €	630-DWKL180200	106 €	630-DWKL840200	130 €
Ø 250	630-DWKL5110250	714 €	630-DWKL160250	123 €	630-DWKL170250	123 €	630-DWKL180250	123 €	630-DWKL840250	153 €
Ø 300	630-DWKL5110300	809 €	630-DWKL160300	150 €	630-DWKL170300	150 €	630-DWKL180300	150 €	630-DWKL840300	191 €
Ø 350	630-DWKL5110350	904 €	630-DWKL160350	202 €	630-DWKL170350	202 €	630-DWKL180350	202 €	630-DWKL840350	246 €
Ø 400	630-DWKL5110400	1.115 €	630-DWKL160400	257 €	630-DWKL170400	257 €	630-DWKL180400	257 €	-	-
Ø 450	630-DWKL5110450	1.212 €	630-DWKL160450	356 €	630-DWKL170450	356 €	630-DWKL180450	356 €	-	-
Ø 500	630-DWKL5110500	1.284 €	630-DWKL160500	413 €	630-DWKL170500	413 €	630-DWKL180500	413 €	-	-
Ø 550	630-DWKL5110550	1.381 €	630-DWKL160550	575 €	630-DWKL170550	575 €	630-DWKL180550	575 €	-	-
Ø 600	630-DWKL5110600	1.619 €	630-DWKL160600	802 €	630-DWKL170600	802 €	630-DWKL180600	802 €	-	-
Ø 650	630-DWKL5110650	1.745 €	630-DWKL160650	928 €	630-DWKL170650	928 €	630-DWKL180650	928 €	-	-
Ø 700	630-DWKL5110700	1.871 €	630-DWKL160700	976 €	630-DWKL170700	976 €	630-DWKL180700	976 €	-	-
Ø 750	630-DWKL5110750	2.300 €	630-DWKL160750	1.034 €	630-DWKL170750	1.034 €	630-DWKL180750	1.034 €	-	-
Ø 800	630-DWKL5110800	2.850 €	630-DWKL160800	1.148 €	630-DWKL170800	1.148 €	630-DWKL180800	1.148 €	-	-



Sistema DW - KL 32 304



Codo 90°



Te 90°



Te 90° con deflector



Te 135°

Codo 90° con inspección
embreada

Ø 80	630-DWKL600080	93 €	630-DWKL3170080	140 €	630-DWKL317F0080	169 €	630-DWKL120080	190 €	630-DWKL19HT0080	224 €
Ø 100	630-DWKL600100	100 €	630-DWKL3170100	152 €	630-DWKL317F0100	183 €	630-DWKL120100	207 €	630-DWKL19HT0100	229 €
Ø 130	630-DWKL600130	112 €	630-DWKL3170130	169 €	630-DWKL317F0130	203 €	630-DWKL120130	232 €	630-DWKL19HT0130	233 €
Ø 150	630-DWKL600150	112 €	630-DWKL3170150	180 €	630-DWKL317F0150	214 €	630-DWKL120150	244 €	630-DWKL19HT0150	263 €
Ø 180	630-DWKL600180	133 €	630-DWKL3170180	197 €	630-DWKL317F0180	237 €	630-DWKL120180	274 €	630-DWKL19HT0180	311 €
Ø 200	630-DWKL600200	153 €	630-DWKL3170200	231 €	630-DWKL317F0200	277 €	630-DWKL120200	314 €	630-DWKL19HT0200	362 €
Ø 250	630-DWKL600250	183 €	630-DWKL3170250	276 €	630-DWKL317F0250	331 €	630-DWKL120250	432 €	630-DWKL19HT0250	374 €
Ø 300	630-DWKL600300	234 €	630-DWKL3170300	355 €	630-DWKL317F0300	427 €	630-DWKL120300	506 €	630-DWKL19HT0300	477 €
Ø 350	630-DWKL600350	290 €	630-DWKL3170350	444 €	630-DWKL317F0350	532 €	630-DWKL120350	632 €	630-DWKL19HT0350	599 €
Ø 400	-	-	630-DWKL3170400	559 €	630-DWKL317F0400	670 €	630-DWKL120400	801 €	-	-
Ø 450	-	-	630-DWKL3170450	609 €	630-DWKL317F0450	731 €	630-DWKL120450	993 €	-	-
Ø 500	-	-	630-DWKL3170500	747 €	630-DWKL317F0500	896 €	630-DWKL120500	1.064 €	-	-
Ø 550	-	-	630-DWKL3170550	806 €	630-DWKL317F0550	967 €	630-DWKL120550	1.720 €	-	-
Ø 600	-	-	630-DWKL3170600	1.170 €	630-DWKL317F0600	1.404 €	630-DWKL120600	2.006 €	-	-
Ø 650	-	-	630-DWKL3170650	1.354 €	630-DWKL317F0650	1.625 €	630-DWKL120650	2.096 €	-	-
Ø 700	-	-	630-DWKL3170700	1.421 €	630-DWKL317F0700	1.705 €	630-DWKL120700	2.200 €	-	-
Ø 750	-	-	630-DWKL3170750	1.509 €	630-DWKL317F0750	1.810 €	630-DWKL120750	2.334 €	-	-
Ø 800	-	-	630-DWKL3170800	1.673 €	630-DWKL317F0800	2.008 €	630-DWKL120800	2.591 €	-	-



Colector de hollín aislado

Colector de hollín con
desagüe aisladoMódulo de medioambiente
L=1000 mmGancho y pletina para
módulo de medioambienteMódulo de inspección
embreado

Ø 80	630-DWKL20330080	31 €	630-DWKL14600080	46 €	-	-	DW3243940080	91 €	630-DWKL10HT0080	169 €
Ø 100	630-DWKL20330100	38 €	630-DWKL14600100	49 €	-	-	DW3243940100	93 €	630-DWKL10HT0100	200 €
Ø 130	630-DWKL20330130	41 €	630-DWKL14600130	53 €	630-DWKL12680130	414 €	DW3243940130	99 €	630-DWKL10HT0130	208 €
Ø 150	630-DWKL20330150	45 €	630-DWKL14600150	58 €	630-DWKL12680150	429 €	DW3243940150	101 €	630-DWKL10HT0150	218 €
Ø 180	630-DWKL20330180	50 €	630-DWKL14600180	64 €	630-DWKL12680180	448 €	DW3243940180	109 €	630-DWKL10HT0180	229 €
Ø 200	630-DWKL20330200	58 €	630-DWKL14600200	73 €	630-DWKL12680200	467 €	DW3243940200	111 €	630-DWKL10HT0200	272 €
Ø 250	630-DWKL20330250	70 €	630-DWKL14600250	83 €	630-DWKL12680250	494 €	DW3243940250	132 €	630-DWKL10HT0250	359 €
Ø 300	630-DWKL20330300	85 €	630-DWKL14600300	97 €	630-DWKL12680300	535 €	DW3243940300	141 €	630-DWKL10HT0300	467 €
Ø 350	630-DWKL20330350	93 €	630-DWKL14600350	126 €	630-DWKL12680350	869 €	DW3243940350	199 €	630-DWKL10HT0350	579 €
Ø 400	630-DWKL20330400	144 €	630-DWKL14600400	161 €	630-DWKL12680400	927 €	DW3243940400	211 €	630-DWKL10HT0400	726 €
Ø 450	630-DWKL20330450	169 €	630-DWKL14600450	183 €	630-DWKL12680450	967 €	DW3243940450	225 €	630-DWKL10HT0450	786 €
Ø 500	630-DWKL20330500	210 €	630-DWKL14600500	222 €	630-DWKL12680500	1.010 €	DW3243940500	239 €	630-DWKL10HT0500	930 €
Ø 550	630-DWKL20330550	254 €	630-DWKL14600550	269 €	630-DWKL12680550	1.090 €	DW3243940550	251 €	630-DWKL10HT0550	989 €
Ø 600	630-DWKL20330600	290 €	630-DWKL14600600	307 €	630-DWKL12680600	1.260 €	DW3243940600	265 €	630-DWKL10HT0600	1.367 €
Ø 650	630-DWKL20330650	300 €	630-DWKL14600650	312 €	630-DWKL12680650	1.305 €	DW3243940650	288 €	630-DWKL10HT0650	1.484 €
Ø 700	630-DWKL20330700	309 €	630-DWKL14600700	324 €	630-DWKL12680700	1.335 €	DW3243940700	305 €	630-DWKL10HT0700	1.561 €
Ø 750	630-DWKL20330750	313 €	630-DWKL14600750	351 €	630-DWKL12680750	1.435 €	DW3243940750	320 €	630-DWKL10HT0750	1.581 €
Ø 800	630-DWKL20330800	335 €	630-DWKL14600800	375 €	630-DWKL12680800	1.530 €	DW3243940800	331 €	630-DWKL10HT0800	2.102 €



Terminal salida libre



Terminal salida cónica



Terminal anti-lluvia



Terminal horizontal con rejilla



Terminal cónico alta temperatura

Ø 80	630-DWKL320080	42 €	630-DWKL32C0080	49 €	630-DWKL5260080	59 €	630-DWKL5320080	51 €	630-DWKL32HT0080	59 €
Ø 100	630-DWKL320100	46 €	630-DWKL32C0100	51 €	630-DWKL5260100	63 €	630-DWKL5320100	55 €	630-DWKL32HT0100	72 €
Ø 130	630-DWKL320130	51 €	630-DWKL32C0130	53 €	630-DWKL5260130	70 €	630-DWKL5320130	55 €	630-DWKL32HT0130	72 €
Ø 150	630-DWKL320150	51 €	630-DWKL32C0150	61 €	630-DWKL5260150	70 €	630-DWKL5320150	63 €	630-DWKL32HT0150	72 €
Ø 180	630-DWKL320180	60 €	630-DWKL32C0180	70 €	630-DWKL5260180	83 €	630-DWKL5320180	73 €	630-DWKL32HT0180	82 €
Ø 200	630-DWKL320200	70 €	630-DWKL32C0200	81 €	630-DWKL5260200	95 €	630-DWKL5320200	85 €	630-DWKL32HT0200	96 €
Ø 250	630-DWKL320250	82 €	630-DWKL32C0250	97 €	630-DWKL5260250	116 €	630-DWKL5320250	100 €	630-DWKL32HT0250	129 €
Ø 300	630-DWKL320300	105 €	630-DWKL32C0300	123 €	630-DWKL5260300	147 €	630-DWKL5320300	128 €	630-DWKL32HT0300	168 €
Ø 350	630-DWKL320350	129 €	630-DWKL32C0350	152 €	630-DWKL5260350	183 €	630-DWKL5320350	172 €	630-DWKL32HT0350	208 €
Ø 400	630-DWKL320400	165 €	630-DWKL32C0400	193 €	630-DWKL5260400	231 €	630-DWKL5320400	201 €	630-DWKL32HT0400	261 €
Ø 450	630-DWKL320450	172 €	630-DWKL32C0450	210 €	-	-	630-DWKL5320450	297 €	630-DWKL32HT0450	284 €
Ø 500	630-DWKL320500	194 €	630-DWKL32C0500	229 €	-	-	630-DWKL5320500	311 €	630-DWKL32HT0500	309 €
Ø 550	630-DWKL320550	205 €	630-DWKL32C0550	241 €	-	-	630-DWKL5320550	439 €	630-DWKL32HT0550	318 €
Ø 600	630-DWKL320600	250 €	630-DWKL32C0600	244 €	-	-	630-DWKL5320600	538 €	630-DWKL32HT0600	371 €
Ø 650	630-DWKL320650	289 €	630-DWKL32C0650	305 €	-	-	630-DWKL5320650	546 €	630-DWKL32HT0650	375 €
Ø 700	630-DWKL320700	304 €	630-DWKL32C0700	318 €	-	-	630-DWKL5320700	568 €	630-DWKL32HT0700	378 €
Ø 750	630-DWKL320750	321 €	630-DWKL32C0750	339 €	-	-	630-DWKL5320750	614 €	630-DWKL32HT0750	401 €
Ø 800	630-DWKL320800	357 €	630-DWKL32C0800	379 €	-	-	630-DWKL5320800	655 €	630-DWKL32HT0800	446 €



Terminal JET de alta temperatura



Adaptador para soldar (mismo diámetro)



Adaptador caldera hembra (mismo diámetro)



Adaptador caldera macho (mismo diámetro)



Adaptador embreado de salida*

i * En los adaptadores embreados se deben indicar las medidas de la brida

Ø 80	630-DWKL34HT0080	628 €	630-DWKL20490080	32 €	630-DWKL37H0080	32 €	630-DWKL37M0080	32 €	630-DWKL8560080	62 €
Ø 100	630-DWKL34HT0100	652 €	630-DWKL20490100	38 €	630-DWKL37H0100	35 €	630-DWKL37M0100	35 €	630-DWKL8560100	78 €
Ø 130	630-DWKL34HT0130	704 €	630-DWKL20490130	46 €	630-DWKL37H0130	38 €	630-DWKL37M0130	38 €	630-DWKL8560130	81 €
Ø 150	630-DWKL34HT0150	733 €	630-DWKL20490150	48 €	630-DWKL37H0150	39 €	630-DWKL37M0150	39 €	630-DWKL8560150	86 €
Ø 180	630-DWKL34HT0180	823 €	630-DWKL20490180	56 €	630-DWKL37H0180	46 €	630-DWKL37M0180	46 €	630-DWKL8560180	103 €
Ø 200	630-DWKL34HT0200	909 €	630-DWKL20490200	63 €	630-DWKL37H0200	52 €	630-DWKL37M0200	52 €	630-DWKL8560200	118 €
Ø 250	630-DWKL34HT0250	1.157 €	630-DWKL20490250	77 €	630-DWKL37H0250	74 €	630-DWKL37M0250	74 €	630-DWKL8560250	166 €
Ø 300	630-DWKL34HT0300	1.327 €	630-DWKL20490300	83 €	630-DWKL37H0300	94 €	630-DWKL37M0300	94 €	630-DWKL8560300	210 €
Ø 350	630-DWKL34HT0350	1.537 €	630-DWKL20490350	113 €	630-DWKL37H0350	116 €	630-DWKL37M0350	116 €	630-DWKL8560350	258 €
Ø 400	630-DWKL34HT0400	1.730 €	630-DWKL20490400	140 €	630-DWKL37H0400	144 €	630-DWKL37M0400	144 €	630-DWKL8560400	317 €
Ø 450	630-DWKL34HT0450	1.964 €	630-DWKL20490450	152 €	630-DWKL37H0450	156 €	630-DWKL37M0450	156 €	630-DWKL8560450	362 €
Ø 500	630-DWKL34HT0500	2.125 €	630-DWKL20490500	175 €	630-DWKL37H0500	169 €	630-DWKL37M0500	169 €	630-DWKL8560500	412 €
Ø 550	630-DWKL34HT0550	2.617 €	630-DWKL20490550	215 €	630-DWKL37H0550	208 €	630-DWKL37M0550	208 €	630-DWKL8560550	447 €
Ø 600	630-DWKL34HT0600	3.041 €	630-DWKL20490600	286 €	630-DWKL37H0600	247 €	630-DWKL37M0600	247 €	630-DWKL8560600	515 €
Ø 650	630-DWKL34HT0650	3.236 €	630-DWKL20490650	325 €	630-DWKL37H0650	254 €	630-DWKL37M0650	254 €	630-DWKL8560650	574 €
Ø 700	630-DWKL34HT0700	3.442 €	630-DWKL20490700	342 €	630-DWKL37H0700	269 €	630-DWKL37M0700	269 €	630-DWKL8560700	603 €
Ø 750	630-DWKL34HT0750	3.843 €	630-DWKL20490750	359 €	630-DWKL37H0750	284 €	630-DWKL37M0750	284 €	630-DWKL8560750	639 €
Ø 800	630-DWKL34HT0800	4.103 €	630-DWKL20490800	397 €	630-DWKL37H0800	314 €	630-DWKL37M0800	314 €	630-DWKL8560800	711 €



* En los adaptadores embreados se deben indicar las medidas de la brida

** El código corresponde al diámetro mayor de la pieza



Adaptador embreado de entrada*



Reducción cónica (1 diámetro)**



Ampliación plana (1 diámetro)**



Soporte de carga regulable L=220 mm



Placa tope horizontal L=220 mm

Ø	Adaptador embreado de entrada*	Reducción cónica (1 diámetro)**	Ampliación plana (1 diámetro)**	Soporte de carga regulable L=220 mm	Placa tope horizontal L=220 mm
Ø 80	630-DWKL9710080 62 €	-	-	630-DWKL3790080 116 €	630-DWKL14650080 92 €
Ø 100	630-DWKL9710100 78 €	630-DWKL9820100 70 €	630-DWKL9830100 70 €	630-DWKL3790100 120 €	630-DWKL14650100 94 €
Ø 130	630-DWKL9710130 81 €	630-DWKL9820130 77 €	630-DWKL9830130 77 €	630-DWKL3790130 122 €	630-DWKL14650130 96 €
Ø 150	630-DWKL9710150 86 €	630-DWKL9820150 99 €	630-DWKL9830150 99 €	630-DWKL3790150 138 €	630-DWKL14650150 111 €
Ø 180	630-DWKL9710180 103 €	630-DWKL9820180 120 €	630-DWKL9830180 120 €	630-DWKL3790180 159 €	630-DWKL14650180 126 €
Ø 200	630-DWKL9710200 118 €	630-DWKL9820200 150 €	630-DWKL9830200 150 €	630-DWKL3790200 184 €	630-DWKL14650200 150 €
Ø 250	630-DWKL9710250 166 €	630-DWKL9820250 187 €	630-DWKL9830250 187 €	630-DWKL3790250 220 €	630-DWKL14650250 189 €
Ø 300	630-DWKL9710300 210 €	630-DWKL9820300 215 €	630-DWKL9830300 215 €	630-DWKL3790300 287 €	630-DWKL14650300 245 €
Ø 350	630-DWKL9710350 258 €	630-DWKL9820350 255 €	630-DWKL9830350 255 €	630-DWKL3790350 357 €	630-DWKL14650350 303 €
Ø 400	630-DWKL9710400 317 €	630-DWKL9820400 313 €	630-DWKL9830400 313 €	630-DWKL3790400 446 €	630-DWKL14650400 381 €
Ø 450	630-DWKL9710450 362 €	630-DWKL9820450 427 €	630-DWKL9830450 427 €	630-DWKL3790450 484 €	630-DWKL14650450 412 €
Ø 500	630-DWKL9710500 412 €	630-DWKL9820500 482 €	630-DWKL9830500 482 €	630-DWKL3790500 529 €	630-DWKL14650500 447 €
Ø 550	630-DWKL9710550 447 €	630-DWKL9820550 509 €	630-DWKL9830550 509 €	630-DWKL3790550 607 €	630-DWKL14650550 515 €
Ø 600	630-DWKL9710600 515 €	630-DWKL9820600 687 €	630-DWKL9830600 687 €	630-DWKL3790600 745 €	630-DWKL14650600 642 €
Ø 650	630-DWKL9710650 574 €	630-DWKL9820650 794 €	630-DWKL9830650 794 €	630-DWKL3790650 752 €	630-DWKL14650650 649 €
Ø 700	630-DWKL9710700 603 €	630-DWKL9820700 835 €	630-DWKL9830700 835 €	630-DWKL3790700 761 €	630-DWKL14650700 658 €
Ø 750	630-DWKL9710750 639 €	630-DWKL9820750 885 €	630-DWKL9830750 885 €	630-DWKL3790750 807 €	630-DWKL14650750 698 €
Ø 800	630-DWKL9710800 711 €	630-DWKL9820800 981 €	630-DWKL9830800 981 €	630-DWKL3790800 897 €	630-DWKL14650800 772 €



Abrazadera de unión 2.0



Abrazadera para amarre por tornillo



Abrazadera fijación pared regulable 50 - 80 mm



Abrazadera fijación pared fija



Abrazadera de soporte

Ø	Abrazadera de unión 2.0	Abrazadera para amarre por tornillo	Abrazadera fijación pared regulable 50 - 80 mm	Abrazadera fijación pared fija	Abrazadera de soporte
Ø 80	DW329890080 7 €	DW3210630080 22 €	DW325560080 24 €	-	-
Ø 100	DW329890100 9 €	DW3210630100 23 €	DW325560100 24 €	-	-
Ø 130	DW329890130 11 €	DW3210630130 26 €	DW325560130 28 €	-	-
Ø 150	DW329890150 12 €	DW3210630150 28 €	DW325560150 30 €	-	DW328580150 97 €
Ø 180	DW329890180 15 €	DW3210630180 31 €	DW325560180 34 €	-	DW328580180 110 €
Ø 200	DW329890200 17 €	DW3210630200 32 €	DW325560200 39 €	-	DW328580200 121 €
Ø 250	DW329890250 20 €	DW3210630250 42 €	DW325560250 41 €	-	DW328580250 133 €
Ø 300	DW329890300 23 €	DW3210630300 47 €	DW325560300 48 €	-	DW328580300 156 €
Ø 350	DW329890350 29 €	DW3210630350 54 €	DW325560350 57 €	-	DW328580350 187 €
Ø 400	DW329890400 32 €	DW3210630400 59 €	DW325560400 69 €	-	DW328580400 211 €
Ø 450	DW329890450 34 €	DW3210630450 66 €	-	DW32556F0450 87 €	DW328580450 237 €
Ø 500	DW329890500 39 €	DW3210630500 72 €	-	DW32556F0500 103 €	DW328580500 269 €
Ø 550	DW329890550 43 €	DW3210630550 80 €	-	DW32556F0550 119 €	DW328580550 295 €
Ø 600	DW329890600 45 €	DW3210630600 86 €	-	DW32556F0600 128 €	DW328580600 311 €
Ø 650	DW329890650 58 €	DW3210630650 97 €	-	DW32556F0650 179 €	DW328580650 434 €
Ø 700	DW329890700 66 €	DW3210630700 106 €	-	DW32556F0700 208 €	DW328580700 507 €
Ø 750	DW329890750 71 €	DW3210630750 114 €	-	DW32556F0750 226 €	DW328580750 553 €
Ø 800	DW329890800 74 €	DW3210630800 119 €	-	DW32556F0800 238 €	DW328580800 580 €



Base de abrazadera distanciadora*



Alas distanciadoras A*



Alas distanciadoras B*



Alas distanciadoras C*



Alas distanciadoras D*

Ø 80	DW3214620080	30 €								
Ø 100	DW3214620100	31 €								
Ø 130	DW3214620130	33 €								
Ø 150	DW3214620150	40 €								
Ø 180	DW3214620180	60 €								
Ø 200	DW3214620200	70 €								
Ø 250	DW3214620250	91 €								
Ø 300	DW3214620300	124 €								
Ø 350	DW3214620350	164 €								
Ø 400	DW3214620400	192 €	665-ZUWA1462A	29 €	665-ZUWA1462B	40 €	665-ZUWA1462C	50 €	665-ZUWA1462D	64 €
Ø 450	DW3214620450	208 €								
Ø 500	DW3214620500	237 €								
Ø 550	DW3214620550	278 €								
Ø 600	DW3214620600	301 €								
Ø 650	DW3214620650	357 €								
Ø 700	DW3214620700	423 €								
Ø 750	DW3214620750	499 €								
Ø 800	DW3214620800	523 €								



*Consultar página 203 para ver distancias de separación.



Abrazadera forjado inox



Soporte de techo



Abrazadera vientos



Abrazadera con doble pértiga telescópica



Pasamuros

Ø 80	DW32620080	18 €	DW329360080	23 €	DW32420080	9 €	DW321910080	90 €	DW329870080	25 €
Ø 100	DW32620100	21 €	DW329360100	28 €	DW32420100	11 €	DW321910100	92 €	DW329870100	28 €
Ø 130	DW32620130	29 €	DW329360130	34 €	DW32420130	16 €	DW321910130	106 €	DW329870130	32 €
Ø 150	DW32620150	31 €	DW329360150	39 €	DW32420150	17 €	DW321910150	107 €	DW329870150	36 €
Ø 180	DW32620180	31 €	DW329360180	43 €	DW32420180	18 €	DW321910180	112 €	DW329870180	40 €
Ø 200	DW32620200	34 €	DW329360200	49 €	DW32420200	19 €	DW321910200	140 €	DW329870200	47 €
Ø 250	DW32620250	40 €	DW329360250	57 €	DW32420250	23 €	DW321910250	150 €	DW329870250	54 €
Ø 300	DW32620300	44 €	DW329360300	64 €	DW32420300	25 €	DW321910300	165 €	DW329870300	69 €
Ø 350	DW32620350	50 €	DW329360350	69 €	DW32420350	28 €	DW321910350	220 €	DW329870350	90 €
Ø 400	-	-	DW329360400	96 €	DW32420400	39 €	DW321910400	301 €	DW329870400	112 €
Ø 450	-	-	DW329360450	125 €	DW32420450	50 €	DW321910450	394 €	DW329870450	130 €
Ø 500	-	-	DW329360500	160 €	DW32420500	64 €	DW321910500	420 €	DW329870500	145 €
Ø 550	-	-	DW329360550	173 €	DW32420550	70 €	DW321910550	467 €	DW329870550	161 €
Ø 600	-	-	DW329360600	193 €	DW32420600	78 €	DW321910600	533 €	DW329870600	180 €
Ø 650	-	-	DW329360650	215 €	DW32420650	102 €	DW321910650	571 €	DW329870650	226 €
Ø 700	-	-	DW329360700	244 €	DW32420700	120 €	DW321910700	648 €	DW329870700	267 €
Ø 750	-	-	DW329360750	269 €	DW32420750	129 €	DW321910750	715 €	DW329870750	297 €
Ø 800	-	-	DW329360800	280 €	DW32420800	135 €	DW321910800	751 €	DW329870800	310 €



Sistema DW - KL 32 304



Cubreaguas plano inox



Cubreaguas plomo
0° - 5°



Cubreaguas plomo
5° - 25°



Cubreaguas plomo
25° - 45°



Cubreaguas aluminio
5° - 25°

Ø 80	DW3211280080	91 €	DW329370080	126 €	DW329380080	126 €	DW329390080	220 €	DW32938AL0080	132 €
Ø 100	DW3211280100	92 €	DW329370100	127 €	DW329380100	127 €	DW329390100	222 €	DW32938AL0100	138 €
Ø 130	DW3211280130	104 €	DW329370130	159 €	DW329380130	159 €	DW329390130	237 €	DW32938AL0130	156 €
Ø 150	DW3211280150	114 €	DW329370150	159 €	DW329380150	159 €	DW329390150	237 €	DW32938AL0150	156 €
Ø 180	DW3211280180	119 €	DW329370180	165 €	DW329380180	165 €	DW329390180	244 €	DW32938AL0180	173 €
Ø 200	DW3211280200	130 €	DW329370200	180 €	DW329380200	180 €	DW329390200	247 €	DW32938AL0200	173 €
Ø 250	DW3211280250	143 €	DW329370250	199 €	DW329380250	199 €	DW329390250	257 €	DW32938AL0250	195 €
Ø 300	DW3211280300	159 €	DW329370300	221 €	DW329380300	221 €	DW329390300	265 €	DW32938AL0300	227 €
Ø 350	DW3211280350	175 €	DW329370350	243 €	DW329380350	243 €	DW329390350	279 €	DW32938AL0350	252 €
Ø 400	DW3211280400	189 €	DW329370400	263 €	DW329380400	263 €	DW329390400	333 €	DW32938AL0400	296 €
Ø 450	DW3211280450	216 €	DW329370450	300 €	DW329380450	300 €	DW329390450	380 €	DW32938AL0450	308 €
Ø 500	DW3211280500	239 €	DW329370500	331 €	DW329380500	331 €	DW329390500	425 €	DW32938AL0500	331 €
Ø 550	DW3211280550	269 €	DW329370550	373 €	DW329380550	373 €	DW329390550	476 €	DW32938AL0550	359 €
Ø 600	DW3211280600	302 €	DW329370600	420 €	DW329380600	420 €	DW329390600	534 €	DW32938AL0600	400 €
Ø 650	DW3211280650	350 €	DW329370650	485 €	DW329380650	485 €	DW329390650	618 €	DW32938AL0650	420 €
Ø 700	DW3211280700	368 €	DW329370700	511 €	DW329380700	511 €	DW329390700	650 €	DW32938AL0700	482 €
Ø 750	DW3211280750	389 €	DW329370750	540 €	DW329380750	540 €	DW329390750	685 €	DW32938AL0750	564 €
Ø 800	DW3211280800	407 €	DW329370800	565 €	DW329380800	565 €	DW329390800	718 €	DW32938AL0800	648 €



Collarín antitormenta

Ø 80	DW323070080	19 €
Ø 100	DW323070100	23 €
Ø 130	DW323070130	29 €
Ø 150	DW323070150	31 €
Ø 180	DW323070180	34 €
Ø 200	DW323070200	42 €
Ø 250	DW323070250	45 €
Ø 300	DW323070300	50 €
Ø 350	DW323070350	67 €
Ø 400	DW323070400	92 €
Ø 450	DW323070450	120 €
Ø 500	DW323070500	127 €
Ø 550	DW323070550	143 €
Ø 600	DW323070600	162 €
Ø 650	DW323070650	174 €
Ø 700	DW323070700	197 €
Ø 750	DW323070750	218 €
Ø 800	DW323070800	228 €



Sistema DW - KL 50 304

Chimenea modular metálica para evacuación de humos y gases de los productos de la combustión de doble pared fabricada en acero inoxidable interior y exterior.



MATERIAL

Interior: AISI 304
Exterior: AISI 304

ACABADO EXTERIOR

Brillante
Colores RAL (consultar precios)
Exterior acero galvanizado / zincado: -15% (sólo tramos rectos y desviaciones)

AISLAMIENTO

Lana de roca rígida de alta densidad (120kg/m³)

ESPESORES (mm)

Pared interior: 0,4 - 0,5 - 0,6 (según diámetro)
Aislamiento: 50 mm (disponible con 25mm, consultar precios y códigos)
Pared exterior: 0,4 - 0,5 - 0,6 (según diámetro)

DIÁMETROS DISPONIBLES (mm)

Ø150 a Ø800

SISTEMA DE UNIÓN

Conexión cónica macho-hembra con **abrazadera de unión ancha (2.0)**



APLICACIONES

- Cogeneración
- Grupos electrógenos en zonas habitadas
- Incineradoras
- Hornos de secado
- Calderas sobrepresionadas



CARACTERÍSTICAS

- Temperatura de trabajo hasta 600°C
- **Soldadura TIG/LÁSER** en continuo en todas las piezas
- **Abrazadera de unión incluida (excepto terminales)**
- Disponible también con AISI 316L interior (adecuado para combustibles con alto contenido en azufre). Consultar precios

CERTIFICADO CE

0036 CPR 9174 061

CLASIFICACIONES CE (UNE-EN 1856-1)

T600 - N1 - D - Vm - L20040 - G(70)
T600 - H1 - W - Vm - L20040 - O(50)
T200 - H1 - W - Vm - L20040 - O(20)
T200 - P1 - W - Vm - L20040 - O(00)



DW-KL 50 304



Sistema DW - KL 50 304

i *Ver instrucciones de corte página 223



Módulo recto 1.000 mm



Módulo recto 500 mm



Módulo recto 250 mm



Módulo recto cortable*
200 - 1.000 mm



Módulo recto cortable*
200 - 500 mm

Ø 150	636-DWKL130150	149 €	636-DWKL140150	102 €	636-DWKL150150	75 €	636-DWKL13C0150	176 €	636-DWKL14C0130	128 €
Ø 180	636-DWKL130180	168 €	636-DWKL140180	115 €	636-DWKL150180	81 €	636-DWKL13C0180	200 €	636-DWKL14C0150	137 €
Ø 200	636-DWKL130200	197 €	636-DWKL140200	130 €	636-DWKL150200	91 €	636-DWKL13C0200	234 €	636-DWKL14C0180	155 €
Ø 250	636-DWKL130250	265 €	636-DWKL140250	170 €	636-DWKL150250	122 €	636-DWKL13C0250	316 €	636-DWKL14C0200	202 €
Ø 300	636-DWKL130300	324 €	636-DWKL140300	218 €	636-DWKL150300	156 €	636-DWKL13C0300	386 €	636-DWKL14C0250	258 €
Ø 350	636-DWKL130350	406 €	636-DWKL140350	273 €	636-DWKL150350	210 €	636-DWKL13C0350	483 €	636-DWKL14C0300	324 €
Ø 400	636-DWKL130400	450 €	636-DWKL140400	321 €	636-DWKL150400	253 €	636-DWKL13C0400	537 €	636-DWKL14C0350	381 €
Ø 450	636-DWKL130450	493 €	636-DWKL140450	340 €	636-DWKL150450	279 €	636-DWKL13C0450	588 €	636-DWKL14C0400	404 €
Ø 500	636-DWKL130500	529 €	636-DWKL140500	348 €	636-DWKL150500	307 €	636-DWKL13C0500	629 €	636-DWKL14C0450	414 €
Ø 550	636-DWKL130550	598 €	636-DWKL140550	448 €	636-DWKL150550	345 €	636-DWKL13C0550	712 €	636-DWKL14C0500	534 €
Ø 600	636-DWKL130600	691 €	636-DWKL140600	505 €	636-DWKL150600	410 €	636-DWKL13C0600	822 €	636-DWKL14C0550	602 €
Ø 650	636-DWKL130650	775 €	636-DWKL140650	568 €	636-DWKL150650	462 €	636-DWKL13C0650	923 €	636-DWKL14C0600	674 €
Ø 700	636-DWKL130700	815 €	636-DWKL140700	595 €	636-DWKL150700	482 €	636-DWKL13C0700	967 €	636-DWKL14C0650	708 €
Ø 750	636-DWKL130750	855 €	636-DWKL140750	625 €	636-DWKL150750	507 €	636-DWKL13C0750	1.017 €	636-DWKL14C0700	742 €
Ø 800	636-DWKL130800	948 €	636-DWKL140800	693 €	636-DWKL150800	563 €	636-DWKL13C0800	1.128 €	636-DWKL14C0750	824 €



Compensador
de dilatación L=560 mm



Codo 15°



Codo 30°



Codo 45°



Codo 60°

Ø 150	636-DWKL5110150	578 €	636-DWKL160150	104 €	636-DWKL170150	104 €	636-DWKL180150	104 €	636-DWKL840150	127 €
Ø 180	636-DWKL5110180	622 €	636-DWKL160180	115 €	636-DWKL170180	115 €	636-DWKL180180	115 €	636-DWKL840180	139 €
Ø 200	636-DWKL5110200	656 €	636-DWKL160200	130 €	636-DWKL170200	130 €	636-DWKL180200	130 €	636-DWKL840200	157 €
Ø 250	636-DWKL5110250	787 €	636-DWKL160250	170 €	636-DWKL170250	170 €	636-DWKL180250	170 €	636-DWKL840250	209 €
Ø 300	636-DWKL5110300	888 €	636-DWKL160300	206 €	636-DWKL170300	206 €	636-DWKL180300	206 €	636-DWKL840300	262 €
Ø 350	636-DWKL5110350	999 €	636-DWKL160350	277 €	636-DWKL170350	277 €	636-DWKL180350	277 €	636-DWKL840350	339 €
Ø 400	636-DWKL5110400	1.227 €	636-DWKL160400	347 €	636-DWKL170400	347 €	636-DWKL180400	347 €	-	-
Ø 450	636-DWKL5110450	1.347 €	636-DWKL160450	506 €	636-DWKL170450	506 €	636-DWKL180450	506 €	-	-
Ø 500	636-DWKL5110500	1.423 €	636-DWKL160500	567 €	636-DWKL170500	567 €	636-DWKL180500	567 €	-	-
Ø 550	636-DWKL5110550	1.561 €	636-DWKL160550	787 €	636-DWKL170550	787 €	636-DWKL180550	787 €	-	-
Ø 600	636-DWKL5110600	1.695 €	636-DWKL160600	958 €	636-DWKL170600	958 €	636-DWKL180600	958 €	-	-
Ø 650	636-DWKL5110650	1.861 €	636-DWKL160650	1.075 €	636-DWKL170650	1.075 €	636-DWKL180650	1.075 €	-	-
Ø 700	636-DWKL5110700	2.166 €	636-DWKL160700	1.129 €	636-DWKL170700	1.129 €	636-DWKL180700	1.129 €	-	-
Ø 750	636-DWKL5110750	2.637 €	636-DWKL160750	1.186 €	636-DWKL170750	1.186 €	636-DWKL180750	1.186 €	-	-
Ø 800	636-DWKL5110800	3.266 €	636-DWKL160800	1.315 €	636-DWKL170800	1.315 €	636-DWKL180800	1.315 €	-	-



Codo 90°



Te 90°



Te 90° con deflector



Te 135°



Codo 90° con inspección embreada

Ø 150	636-DWKL600150	151 €	636-DWKL3170150	222 €	636-DWKL317F0150	268 €	636-DWKL120150	305 €	636-DWKL19HT0150	328 €
Ø 180	636-DWKL600180	164 €	636-DWKL3170180	243 €	636-DWKL317F0180	290 €	636-DWKL120180	338 €	636-DWKL19HT0180	383 €
Ø 200	636-DWKL600200	187 €	636-DWKL3170200	282 €	636-DWKL317F0200	339 €	636-DWKL120200	384 €	636-DWKL19HT0200	440 €
Ø 250	636-DWKL600250	250 €	636-DWKL3170250	377 €	636-DWKL317F0250	451 €	636-DWKL120250	540 €	636-DWKL19HT0250	510 €
Ø 300	636-DWKL600300	320 €	636-DWKL3170300	487 €	636-DWKL317F0300	583 €	636-DWKL120300	694 €	636-DWKL19HT0300	656 €
Ø 350	636-DWKL600350	399 €	636-DWKL3170350	606 €	636-DWKL317F0350	728 €	636-DWKL120350	867 €	636-DWKL19HT0350	821 €
Ø 400	-	-	636-DWKL3170400	756 €	636-DWKL317F0400	907 €	636-DWKL120400	1.084 €	-	-
Ø 450	-	-	636-DWKL3170450	865 €	636-DWKL317F0450	1.037 €	636-DWKL120450	1.410 €	-	-
Ø 500	-	-	636-DWKL3170500	1.022 €	636-DWKL317F0500	1.226 €	636-DWKL120500	1.456 €	-	-
Ø 550	-	-	636-DWKL3170550	1.101 €	636-DWKL317F0550	1.321 €	636-DWKL120550	1.806 €	-	-
Ø 600	-	-	636-DWKL3170600	1.399 €	636-DWKL317F0600	1.676 €	636-DWKL120600	2.106 €	-	-
Ø 650	-	-	636-DWKL3170650	1.569 €	636-DWKL317F0650	1.882 €	636-DWKL120650	2.428 €	-	-
Ø 700	-	-	636-DWKL3170700	1.647 €	636-DWKL317F0700	1.975 €	636-DWKL120700	2.549 €	-	-
Ø 750	-	-	636-DWKL3170750	1.729 €	636-DWKL317F0750	2.074 €	636-DWKL120750	2.676 €	-	-
Ø 800	-	-	636-DWKL3170800	1.918 €	636-DWKL317F0800	2.301 €	636-DWKL120800	2.971 €	-	-



Colector de hollín aislado



Colector de hollín con desagüe aislado



Módulo de medioambiente L=1000 mm



Gancho y pletina para módulo de medioambiente



Módulo de inspección embreado

Ø 150	636-DWKL20330150	49 €	636-DWKL14600150	62 €	636-DWKL12680150	473 €	DW5043940150	109 €	636-DWKL10HT0150	300 €
Ø 180	636-DWKL20330180	55 €	636-DWKL14600180	68 €	636-DWKL12680180	491 €	DW5043940180	117 €	636-DWKL10HT0180	326 €
Ø 200	636-DWKL20330200	63 €	636-DWKL14600200	76 €	636-DWKL12680200	509 €	DW5043940200	127 €	636-DWKL10HT0200	380 €
Ø 250	636-DWKL20330250	73 €	636-DWKL14600250	86 €	636-DWKL12680250	567 €	DW5043940250	138 €	636-DWKL10HT0250	401 €
Ø 300	636-DWKL20330300	86 €	636-DWKL14600300	101 €	636-DWKL12680300	621 €	DW5043940300	197 €	636-DWKL10HT0300	517 €
Ø 350	636-DWKL20330350	127 €	636-DWKL14600350	172 €	636-DWKL12680350	970 €	DW5043940350	211 €	636-DWKL10HT0350	646 €
Ø 400	636-DWKL20330400	149 €	636-DWKL14600400	218 €	636-DWKL12680400	1.037 €	DW5043940400	223 €	636-DWKL10HT0400	805 €
Ø 450	636-DWKL20330450	178 €	636-DWKL14600450	240 €	636-DWKL12680450	1.100 €	DW5043940450	237 €	636-DWKL10HT0450	883 €
Ø 500	636-DWKL20330500	221 €	636-DWKL14600500	261 €	636-DWKL12680500	1.154 €	DW5043940500	249 €	636-DWKL10HT0500	1.044 €
Ø 550	636-DWKL20330550	269 €	636-DWKL14600550	282 €	636-DWKL12680550	1.258 €	DW5043940550	263 €	636-DWKL10HT0550	1.124 €
Ø 600	636-DWKL20330600	306 €	636-DWKL14600600	316 €	636-DWKL12680600	1.362 €	DW5043940600	279 €	636-DWKL10HT0600	1.427 €
Ø 650	636-DWKL20330650	312 €	636-DWKL14600650	348 €	636-DWKL12680650	1.438 €	DW5043940650	299 €	636-DWKL10HT0650	1.535 €
Ø 700	636-DWKL20330700	337 €	636-DWKL14600700	376 €	636-DWKL12680700	1.544 €	DW5043940700	311 €	636-DWKL10HT0700	1.613 €
Ø 750	636-DWKL20330750	359 €	636-DWKL14600750	404 €	636-DWKL12680750	1.643 €	DW5043940750	327 €	636-DWKL10HT0750	1.633 €
Ø 800	636-DWKL20330800	383 €	636-DWKL14600800	430 €	636-DWKL12680800	1.755 €	DW5043940800	340 €	636-DWKL10HT0800	2.172 €



Sistema DW - KL 50 304



Terminal salida libre



Terminal salida cónica



Terminal anti-lluvia



Terminal horizontal con rejilla



Terminal cónico alta temperatura

Ø 150	636-DWKL320150	67 €	636-DWKL32C0150	76 €	636-DWKL5260150	87 €	636-DWKL5320150	67 €	636-DWKL32HT0150	90 €
Ø 180	636-DWKL320180	74 €	636-DWKL32C0180	86 €	636-DWKL5260180	102 €	636-DWKL5320180	81 €	636-DWKL32HT0180	95 €
Ø 200	636-DWKL320200	86 €	636-DWKL32C0200	97 €	636-DWKL5260200	116 €	636-DWKL5320200	92 €	636-DWKL32HT0200	111 €
Ø 250	636-DWKL320250	113 €	636-DWKL32C0250	133 €	636-DWKL5260250	157 €	636-DWKL5320250	112 €	636-DWKL32HT0250	145 €
Ø 300	636-DWKL320300	145 €	636-DWKL32C0300	169 €	636-DWKL5260300	200 €	636-DWKL5320300	139 €	636-DWKL32HT0300	184 €
Ø 350	636-DWKL320350	179 €	636-DWKL32C0350	208 €	636-DWKL5260350	249 €	636-DWKL5320350	188 €	636-DWKL32HT0350	227 €
Ø 400	636-DWKL320400	222 €	636-DWKL32C0400	262 €	636-DWKL5260400	311 €	636-DWKL5320400	220 €	636-DWKL32HT0400	287 €
Ø 450	636-DWKL320450	244 €	636-DWKL32C0450	297 €	-	-	636-DWKL5320450	328 €	636-DWKL32HT0450	314 €
Ø 500	636-DWKL320500	269 €	636-DWKL32C0500	314 €	-	-	636-DWKL5320500	343 €	636-DWKL32HT0500	344 €
Ø 550	636-DWKL320550	280 €	636-DWKL32C0550	330 €	-	-	636-DWKL5320550	491 €	636-DWKL32HT0550	360 €
Ø 600	636-DWKL320600	297 €	636-DWKL32C0600	291 €	-	-	636-DWKL5320600	554 €	636-DWKL32HT0600	383 €
Ø 650	636-DWKL320650	335 €	636-DWKL32C0650	351 €	-	-	636-DWKL5320650	609 €	636-DWKL32HT0650	432 €
Ø 700	636-DWKL320700	349 €	636-DWKL32C0700	369 €	-	-	636-DWKL5320700	658 €	636-DWKL32HT0700	450 €
Ø 750	636-DWKL320750	369 €	636-DWKL32C0750	387 €	-	-	636-DWKL5320750	703 €	636-DWKL32HT0750	473 €
Ø 800	636-DWKL320800	410 €	636-DWKL32C0800	434 €	-	-	636-DWKL5320800	750 €	636-DWKL32HT0800	527 €



Terminal JET de alta temperatura



Adaptador para soldar (mismo diámetro)



Adaptador caldera hembra (mismo diámetro)



Adaptador caldera macho (mismo diámetro)



Adaptador embreado de salida*



* En los adaptadores embreados se deben indicar las medidas de la brida

Ø 150	636-DWKL34HT0150	808 €	636-DWKL20490150	57 €	636-DWKL37H0150	48 €	636-DWKL37M0150	48 €	636-DWKL8560150	108 €
Ø 180	636-DWKL34HT0180	908 €	636-DWKL20490180	70 €	636-DWKL37H0180	58 €	636-DWKL37M0180	58 €	636-DWKL8560180	127 €
Ø 200	636-DWKL34HT0200	1.002 €	636-DWKL20490200	72 €	636-DWKL37H0200	63 €	636-DWKL37M0200	63 €	636-DWKL8560200	145 €
Ø 250	636-DWKL34HT0250	1.276 €	636-DWKL20490250	90 €	636-DWKL37H0250	86 €	636-DWKL37M0250	86 €	636-DWKL8560250	194 €
Ø 300	636-DWKL34HT0300	1.462 €	636-DWKL20490300	101 €	636-DWKL37H0300	111 €	636-DWKL37M0300	111 €	636-DWKL8560300	244 €
Ø 350	636-DWKL34HT0350	1.695 €	636-DWKL20490350	119 €	636-DWKL37H0350	135 €	636-DWKL37M0350	135 €	636-DWKL8560350	304 €
Ø 400	636-DWKL34HT0400	1.907 €	636-DWKL20490400	149 €	636-DWKL37H0400	168 €	636-DWKL37M0400	168 €	636-DWKL8560400	371 €
Ø 450	636-DWKL34HT0450	2.165 €	636-DWKL20490450	161 €	636-DWKL37H0450	183 €	636-DWKL37M0450	183 €	636-DWKL8560450	427 €
Ø 500	636-DWKL34HT0500	2.343 €	636-DWKL20490500	175 €	636-DWKL37H0500	200 €	636-DWKL37M0500	200 €	636-DWKL8560500	485 €
Ø 550	636-DWKL34HT0550	2.885 €	636-DWKL20490550	226 €	636-DWKL37H0550	247 €	636-DWKL37M0550	247 €	636-DWKL8560550	534 €
Ø 600	636-DWKL34HT0600	3.352 €	636-DWKL20490600	279 €	636-DWKL37H0600	262 €	636-DWKL37M0600	262 €	636-DWKL8560600	593 €
Ø 650	636-DWKL34HT0650	3.567 €	636-DWKL20490650	306 €	636-DWKL37H0650	294 €	636-DWKL37M0650	294 €	636-DWKL8560650	665 €
Ø 700	636-DWKL34HT0700	3.795 €	636-DWKL20490700	322 €	636-DWKL37H0700	311 €	636-DWKL37M0700	311 €	636-DWKL8560700	698 €
Ø 750	636-DWKL34HT0750	4.237 €	636-DWKL20490750	339 €	636-DWKL37H0750	326 €	636-DWKL37M0750	326 €	636-DWKL8560750	732 €
Ø 800	636-DWKL34HT0800	4.524 €	636-DWKL20490800	375 €	636-DWKL37H0800	362 €	636-DWKL37M0800	362 €	636-DWKL8560800	815 €



* En los adaptadores embridados se deben indicar las medidas de la brida

** El código corresponde al diámetro mayor de la pieza



Adaptador embridado de entrada*



Reducción cónica (1 diámetro)**



Ampliación plana (1 diámetro)**



Soporte de carga regulable L=220 mm



Placa tope horizontal L=220 mm

Ø 150	636-DWKL9710150	108 €	636-DWKL9820150	114 €	636-DWKL9830150	114 €	636-DWKL3790150	145 €	636-DWKL14650150	129 €
Ø 180	636-DWKL9710180	127 €	636-DWKL9820180	139 €	636-DWKL9830180	139 €	636-DWKL3790180	172 €	636-DWKL14650180	155 €
Ø 200	636-DWKL9710200	145 €	636-DWKL9820200	170 €	636-DWKL9830200	170 €	636-DWKL3790200	197 €	636-DWKL14650200	174 €
Ø 250	636-DWKL9710250	194 €	636-DWKL9820250	239 €	636-DWKL9830250	239 €	636-DWKL3790250	240 €	636-DWKL14650250	212 €
Ø 300	636-DWKL9710300	244 €	636-DWKL9820300	273 €	636-DWKL9830300	273 €	636-DWKL3790300	308 €	636-DWKL14650300	278 €
Ø 350	636-DWKL9710350	304 €	636-DWKL9820350	324 €	636-DWKL9830350	324 €	636-DWKL3790350	383 €	636-DWKL14650350	343 €
Ø 400	636-DWKL9710400	371 €	636-DWKL9820400	397 €	636-DWKL9830400	397 €	636-DWKL3790400	475 €	636-DWKL14650400	433 €
Ø 450	636-DWKL9710450	427 €	636-DWKL9820450	545 €	636-DWKL9830450	545 €	636-DWKL3790450	525 €	636-DWKL14650450	473 €
Ø 500	636-DWKL9710500	485 €	636-DWKL9820500	621 €	636-DWKL9830500	621 €	636-DWKL3790500	573 €	636-DWKL14650500	512 €
Ø 550	636-DWKL9710550	534 €	636-DWKL9820550	651 €	636-DWKL9830550	651 €	636-DWKL3790550	666 €	636-DWKL14650550	613 €
Ø 600	636-DWKL9710600	593 €	636-DWKL9820600	821 €	636-DWKL9830600	821 €	636-DWKL3790600	750 €	636-DWKL14650600	682 €
Ø 650	636-DWKL9710650	665 €	636-DWKL9820650	920 €	636-DWKL9830650	920 €	636-DWKL3790650	840 €	636-DWKL14650650	765 €
Ø 700	636-DWKL9710700	698 €	636-DWKL9820700	967 €	636-DWKL9830700	967 €	636-DWKL3790700	881 €	636-DWKL14650700	804 €
Ø 750	636-DWKL9710750	732 €	636-DWKL9820750	1.014 €	636-DWKL9830750	1.014 €	636-DWKL3790750	926 €	636-DWKL14650750	843 €
Ø 800	636-DWKL9710800	815 €	636-DWKL9820800	1.125 €	636-DWKL9830800	1.125 €	636-DWKL3790800	1.029 €	636-DWKL14650800	936 €



Abrazadera de unión 2.0



Abrazadera para amarre por tornillo



Abrazadera fijación pared regulable 50 - 80 mm



Abrazadera fijación pared fija



Abrazadera de soporte

Ø 150	DW509890150	16 €	DW5010630150	31 €	DW505560150	37 €	-	-	DW508580150	114 €
Ø 180	DW509890180	18 €	DW5010630180	35 €	DW505560180	39 €	-	-	DW508580180	123 €
Ø 200	DW509890200	19 €	DW5010630200	40 €	DW505560200	39 €	-	-	DW508580200	124 €
Ø 250	DW509890250	21 €	DW5010630250	45 €	DW505560250	42 €	-	-	DW508580250	136 €
Ø 300	DW509890300	26 €	DW5010630300	52 €	DW505560300	54 €	-	-	DW508580300	166 €
Ø 350	DW509890350	30 €	DW5010630350	59 €	DW505560350	60 €	-	-	DW508580350	197 €
Ø 400	DW509890400	33 €	DW5010630400	65 €	-	-	DW50556F0400	76 €	DW508580400	217 €
Ø 450	DW509890450	35 €	DW5010630450	71 €	-	-	DW50556F0450	95 €	DW508580450	247 €
Ø 500	DW509890500	41 €	DW5010630500	78 €	-	-	DW50556F0500	114 €	DW508580500	279 €
Ø 550	DW509890550	44 €	DW5010630550	85 €	-	-	DW50556F0550	124 €	DW508580550	302 €
Ø 600	DW509890600	52 €	DW5010630600	93 €	-	-	DW50556F0600	161 €	DW508580600	392 €
Ø 650	DW509890650	62 €	DW5010630650	102 €	-	-	DW50556F0650	197 €	DW508580650	479 €
Ø 700	DW509890700	69 €	DW5010630700	110 €	-	-	DW50556F0700	220 €	DW508580700	535 €
Ø 750	DW509890750	73 €	DW5010630750	117 €	-	-	DW50556F0750	233 €	DW508580750	570 €
Ø 800	DW509890800	78 €	DW5010630800	123 €	-	-	DW50556F0800	248 €	DW508580800	604 €



Sistema DW - KL 50 304



Base de abrazadera distanciadora*



Alas distanciadoras A*



Alas distanciadoras B*



Alas distanciadoras C*



Alas distanciadoras D*

Ø 150	DW5014620150	62 €				
Ø 180	DW5014620180	76 €				
Ø 200	DW5014620200	84 €				
Ø 250	DW5014620250	114 €				
Ø 300	DW5014620300	148 €				
Ø 350	DW5014620350	184 €				
Ø 400	DW5014620400	201 €				
Ø 450	DW5014620450	224 €	665-ZUWA1462A	29 €	665-ZUWA1462B	40 €
Ø 500	DW5014620500	253 €			665-ZUWA1462C	50 €
Ø 550	DW5014620550	273 €				665-ZUWA146D
Ø 600	DW5014620600	352 €				64 €
Ø 650	DW5014620650	360 €				
Ø 700	DW5014620700	483 €				
Ø 750	DW5014620750	514 €				
Ø 800	DW5014620800	544 €				



*Consultar página 203 para ver distancias de separación.



Abrazadera forjado inox



Soporte de techo



Abrazadera vientos



Abrazadera con doble pértiga telescópica



Pasamuros

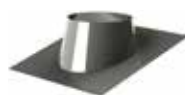
Ø 150	DW50620150	31 €	DW509360150	44 €	DW50420150	18 €	DW501910150	120 €	DW509870150	40 €
Ø 180	DW50620180	36 €	DW509360180	51 €	DW50420180	20 €	DW501910180	143 €	DW509870180	50 €
Ø 200	DW50620200	36 €	DW509360200	52 €	DW50420200	21 €	DW501910200	143 €	DW509870200	51 €
Ø 250	DW50620250	41 €	DW509360250	57 €	DW50420250	23 €	DW501910250	153 €	DW509870250	57 €
Ø 300	DW50620300	45 €	DW509360300	64 €	DW50420300	25 €	DW501910300	168 €	DW509870300	74 €
Ø 350	-	-	DW509360350	89 €	DW50420350	34 €	DW501910350	234 €	DW509870350	96 €
Ø 400	-	-	DW509360400	115 €	DW50420400	45 €	DW501910400	304 €	DW509870400	125 €
Ø 450	-	-	DW509360450	148 €	DW50420450	60 €	DW501910450	397 €	DW509870450	136 €
Ø 500	-	-	DW509360500	161 €	DW50420500	65 €	DW501910500	430 €	DW509870500	150 €
Ø 550	-	-	DW509360550	175 €	DW50420550	71 €	DW501910550	471 €	DW509870550	167 €
Ø 600	-	-	DW509360600	202 €	DW50420600	93 €	DW501910600	536 €	DW509870600	208 €
Ø 650	-	-	DW509360650	226 €	DW50420650	114 €	DW501910650	600 €	DW509870650	245 €
Ø 700	-	-	DW509360700	259 €	DW50420700	125 €	DW501910700	693 €	DW509870700	286 €
Ø 750	-	-	DW509360750	276 €	DW50420750	133 €	DW501910750	737 €	DW509870750	305 €
Ø 800	-	-	DW509360800	292 €	DW50420800	142 €	DW501910800	780 €	DW509870800	324 €



Cubreaguas plano inox



Cubreaguas plomo
0° - 5°



Cubreaguas plomo
5° - 25°



Cubreaguas plomo
25° - 45°



Cubreaguas aluminio
5° - 25°

Ø 150	DW5011280150	130 €	DW509370150	180 €	DW509380150	180 €	DW509390150	247 €	DW50938AL0150	173 €
Ø 180	DW5011280180	139 €	DW509370180	193 €	DW509380180	193 €	DW509390180	254 €	DW50938AL0180	173 €
Ø 200	DW5011280200	143 €	DW509370200	199 €	DW509380200	199 €	DW509390200	257 €	DW50938AL0200	194 €
Ø 250	DW5011280250	159 €	DW509370250	221 €	DW509380250	221 €	DW509390250	265 €	DW50938AL0250	215 €
Ø 300	DW5011280300	175 €	DW509370300	243 €	DW509380300	243 €	DW509390300	279 €	DW50938AL0300	240 €
Ø 350	DW5011280350	189 €	DW509370350	263 €	DW509380350	263 €	DW509390350	333 €	DW50938AL0350	268 €
Ø 400	DW5011280400	216 €	DW509370400	300 €	DW509380400	300 €	DW509390400	380 €	DW50938AL0400	300 €
Ø 450	DW5011280450	239 €	DW509370450	331 €	DW509380450	331 €	DW509390450	425 €	DW50938AL0450	323 €
Ø 500	DW5011280500	269 €	DW509370500	373 €	DW509380500	373 €	DW509390500	476 €	DW50938AL0500	353 €
Ø 550	DW5011280550	302 €	DW509370550	420 €	DW509380550	420 €	DW509390550	534 €	DW50938AL0550	380 €
Ø 600	DW5011280600	338 €	DW509370600	470 €	DW509380600	470 €	DW509390600	598 €	DW50938AL0600	416 €
Ø 650	DW5011280650	360 €	DW509370650	500 €	DW509380650	500 €	DW509390650	637 €	DW50938AL0650	452 €
Ø 700	DW5011280700	377 €	DW509370700	523 €	DW509380700	523 €	DW509390700	665 €	DW50938AL0700	540 €
Ø 750	DW5011280750	400 €	DW509370750	555 €	DW509380750	555 €	DW509390750	706 €	DW50938AL0750	623 €
Ø 800	DW5011280800	423 €	DW509370800	587 €	DW509380800	587 €	DW509390800	747 €	DW50938AL0800	676 €



Cubreaguas aluminio
25° - 45°



Collarín antitormenta

Ø 150	DW50939AL0150	188 €	DW503070150	36 €
Ø 180	DW50939AL0180	204 €	DW503070180	43 €
Ø 200	DW50939AL0200	204 €	DW503070200	43 €
Ø 250	DW50939AL0250	238 €	DW503070250	47 €
Ø 300	DW50939AL0300	267 €	DW503070300	51 €
Ø 350	DW50939AL0350	302 €	DW503070350	71 €
Ø 400	DW50939AL0400	336 €	DW503070400	93 €
Ø 450	DW50939AL0450	374 €	DW503070450	121 €
Ø 500	DW50939AL0500	406 €	DW503070500	130 €
Ø 550	DW50939AL0550	449 €	DW503070550	144 €
Ø 600	DW50939AL0600	517 €	DW503070600	164 €
Ø 650	DW50939AL0650	579 €	DW503070650	182 €
Ø 700	DW50939AL0700	691 €	DW503070700	211 €
Ø 750	DW50939AL0750	782 €	DW503070750	224 €
Ø 800	DW50939AL0800	829 €	DW503070800	238 €



Accesorios DW-KL



Clapeta con ajuste manual y bloqueo de seguridad. Con unión embrizada para una estanqueidad de hasta 5.000Pa, fabricada en AISI 316L y eje aislado térmicamente

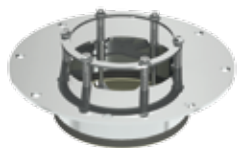


Clapeta motorizada. Con unión embrizada para una estanqueidad de hasta 5.000Pa, fabricada en AISI 316L y eje aislado térmicamente. Par motor de 90 Nm y tiempo de cierre 17s



Clapeta motorizada. Con unión embrizada para una estanqueidad de hasta 5.000Pa, fabricada en AISI 316L y eje aislado térmicamente. Par motor de 20 Nm y tiempo de cierre 20s. Sistema de retorno de seguridad en caso de fallo de corriente

Ø 150	AKHT150	1.511 €	MAKHTSY150	4.390 €	MAKHTSF150	2.025 €
Ø 200	AKHT200	2.013 €	MAKHTSY200	4.563 €	MAKHTSF200	2.525 €
Ø 250	AKHT250	2.186 €	MAKHTSY250	4.735 €	MAKHTSF250	2.698 €
Ø 300	AKHT300	2.360 €	MAKHTSY300	4.907 €	MAKHTSF300	2.869 €
Ø 350	AKHT350	2.887 €	MAKHTSY350	5.432 €	MAKHTSF350	3.392 €
Ø 400	AKHT400	3.415 €	MAKHTSY400	5.955 €	MAKHTSF400	3.918 €
Ø 450	AKHT450	3.942 €	MAKHTSY450	6.479 €	MAKHTSF450	4.441 €
Ø 500	AKHT500	4.467 €	MAKHTSY500	7.001 €	MAKHTSF500	4.962 €
Ø 550	AKHT550	4.914 €	MAKHTSY550	7.445 €	MAKHTSF550	5.407 €
Ø 600	AKHT600	5.360 €	MAKHTSY600	7.888 €	MAKHTSF600	5.851 €
Ø 650	AKHT650	5.807 €	MAKHTSY650	8.333 €	MAKHTSF650	6.295 €
Ø 700	AKHT700	6.254 €	MAKHTSY700	8.777 €	MAKHTSF700	6.738 €
Ø 750	AKHT750	6.701 €	MAKHTSY750	9.220 €	MAKHTSF750	7.182 €
Ø 800	AKHT800	7.147 €	MAKHTSY800	9.663 €	MAKHTSF800	7.626 €



Válvula Joukowski (anti-implosión) con unión embrizada



Válvula anti-explosión reutilizable, con unión embrizada

Ø 180	ZUTE1104-100180	909 €	ZUTE1630180	1.401 €
Ø 200	ZUTE1104-100200	1.023 €	ZUTE1630200	1.454 €
Ø 250	ZUTE1104-100250	1.307 €	ZUTE1630250	1.648 €
Ø 300	ZUTE1104-100300	1.579 €	ZUTE1630300	1.744 €
Ø 350	ZUTE1104-100350	1.873 €	ZUTE1630350	2.036 €
Ø 400	ZUTE1104-100400	2.164 €	ZUTE1630400	2.098 €
Ø 450	ZUTE1104-100450	2.440 €	ZUTE1630450	2.360 €
Ø 500	ZUTE1104-100500	2.706 €	ZUTE1630500	2.622 €
Ø 550	-	-	ZUTE1630550	2.884 €
Ø 600	ZUTE1104-100600	3.203 €	ZUTE1630600	3.146 €

CÓMO CORTAR UN MÓDULO CORTABLE DE DW-KL

1



CORTAR EL TUBO EXTERIOR POR LA PARTE LISA (a la medida requerida)

2



PODRÁS VER EL AISLANTE RÍGIDO

3



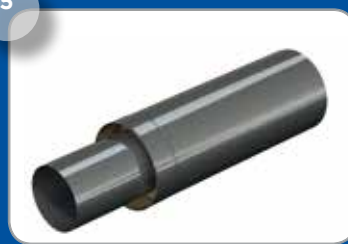
CORTAR EL AISLANTE ALREDEDOR DEL TUBO INTERIOR

4



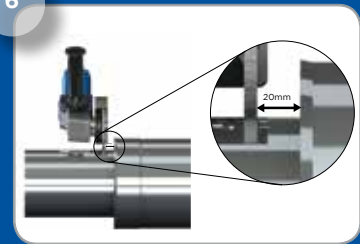
PODRÁS VER LA PARTE HEMBRA DEL TUBO INTERIOR

5



EMPUJAR EL TUBO INTERIOR HASTA QUE SOBRESALGA POR EL OTRO LADO LA PARTE LISA

6



ASEGURAR UN MARGEN MÍNIMO DE 20 MM ENTRE EL CORTE Y EL TUBO EXTERIOR

7



CORTAR EL TUBO INTERIOR

8



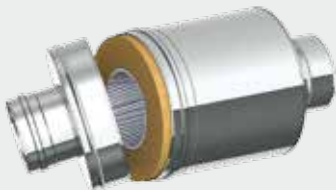
MÓDULO CORTADO A LA MEDIDA



CARACTERÍSTICAS DEL PRODUCTO

Silenciadores de absorción ASD / AED

Son silenciadores pasivos en los que el interior del tubo está perforado de modo que las ondas sonoras llegan al aislamiento, que, al ser acolchado, absorbe las ondas sonoras por fricción, transformándolas en calor. Este tipo de silenciadores son adecuados para medias y altas frecuencias y reducen por igual en todas las frecuencias, aunque la reducción que se consigue no es muy alta.



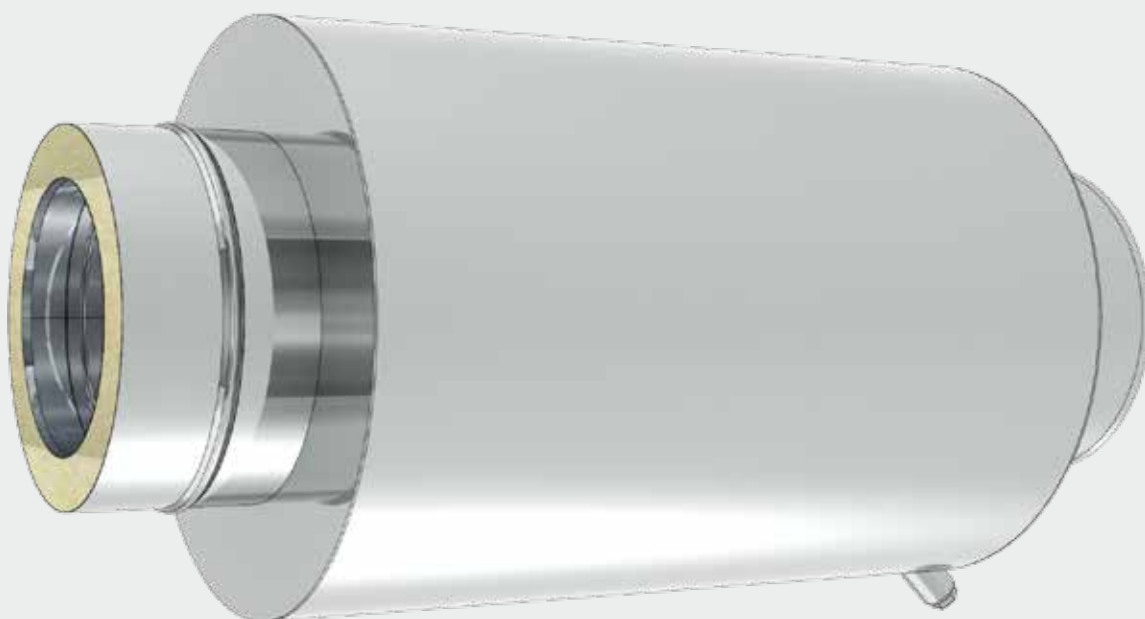
Silenciadores combinados KSD / KED

Este tipo de silenciadores combinan una parte de absorción y cámaras de resonancia. Las cámaras de resonancia constan de unos puntos de entrada de las ondas sonoras y al rebotar estas ondas en el extremo de la cámara, se compensan con las que van en dirección contraria reduciendo así el volumen. La reducción que se consigue en resonancia es muy alta, pero muy localizada en una frecuencia concreta. Es por eso que se utilizan para bajas frecuencias y con varias cámaras de resonancia para reducir en un rango mayor de frecuencias.



Cuerpos interiores silenciadores SDK

Están diseñados para hacer una reducción de ruido moderada en instalaciones ya terminadas, introduciendo el cuerpo del silenciador por el extremo de la chimenea, el cual queda colgando del extremo, siendo así muy sencillo de instalar. Hay que tener en cuenta la reducción de sección que produce para confirmar que el tiro de la chimenea no se ve afectado. Funciona igual que los silenciadores de absorción, actuando bien en medias y altas frecuencias.





SILENCIADORES





SILENCIADORES



Módulo silenciador seco
DW ECO 1.0 304



Módulo silenciador seco
DW ECO 1.0 316



Módulo silenciador seco
DW ECO 2.0 304



Módulo silenciador seco
DW ECO 2.0 316



Módulo silenciador seco
EWECO 304

Ø 100	908-DWECO5300100	135 €	909-DWECO5300100	165 €	-	-	-	-	670-EWECO5300100	145 €
Ø 130	908-DWECO5300130	140 €	909-DWECO5300130	170 €	660-DWECO5300130	148 €	661-DWECO5300130	180 €	670-EWECO5300130	156 €
Ø 150	908-DWECO5300150	172 €	909-DWECO5300150	191 €	660-DWECO5300150	181 €	661-DWECO5300150	200 €	670-EWECO5300150	192 €
Ø 180	908-DWECO5300180	194 €	909-DWECO5300180	229 €	660-DWECO5300180	204 €	661-DWECO5300180	242 €	670-EWECO5300180	216 €
Ø 200	908-DWECO5300200	228 €	909-DWECO5300200	270 €	660-DWECO5300200	240 €	661-DWECO5300200	282 €	670-EWECO5300200	253 €
Ø 250	-	-	-	-	660-DWECO5300250	289 €	661-DWECO5300250	340 €	670-EWECO5300250	307 €
Ø 300	-	-	-	-	660-DWECO5300300	356 €	661-DWECO5300300	413 €	670-EWECO5300300	381 €
Ø 350	-	-	-	-	660-DWECO5300350	447 €	661-DWECO5300350	525 €	670-EWECO5300350	476 €
Ø 400	-	-	-	-	660-DWECO5300400	496 €	661-DWECO5300400	622 €	670-EWECO5300400	527 €
Ø 450	-	-	-	-	660-DWECO5300450	536 €	661-DWECO5300450	676 €	670-EWECO5300450	573 €
Ø 500	-	-	-	-	660-DWECO5300500	575 €	661-DWECO5300500	735 €	670-EWECO5300500	608 €
Ø 550	-	-	-	-	660-DWECO5300550	655 €	661-DWECO5300550	827 €	670-EWECO5300550	699 €
Ø 600	-	-	-	-	660-DWECO5300600	807 €	661-DWECO5300600	903 €	670-EWECO5300600	853 €



Módulo silenciador seco
EW-ECO 316



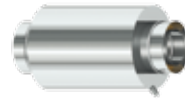
Módulo silenciador
húmedo hasta 15 dB
DW-ECO 1.0 316



Módulo silenciador
húmedo hasta 25 dB
DW-ECO 1.0 316



Módulo silenciador
húmedo hasta 15 dB
DW-ECO 2.0 316



Módulo silenciador
húmedo hasta 25 dB
DW-ECO 2.0 316

Ø 100	671-EWECO5300100	176 €	909-DWECO534150100	907 €	909-DWECO534250100	1.196 €	-	-	-	-
Ø 130	671-EWECO5300130	191 €	909-DWECO534150130	935 €	909-DWECO534250130	1.212 €	661-DWECO534150130	968 €	661-DWECO534250130	1.256 €
Ø 150	671-EWECO5300150	214 €	909-DWECO534150150	951 €	909-DWECO534250150	1.252 €	661-DWECO534150150	988 €	661-DWECO534250150	1.291 €
Ø 180	671-EWECO5300180	255 €	909-DWECO534150180	1.144 €	909-DWECO534250180	1.529 €	661-DWECO534150180	1.188 €	661-DWECO534250180	1.581 €
Ø 200	671-EWECO5300200	302 €	909-DWECO534150200	1.169 €	909-DWECO534250200	1.568 €	661-DWECO534150200	1.216 €	661-DWECO534250200	1.624 €
Ø 250	671-EWECO5300250	363 €	-	-	-	-	661-DWECO534150250	1.581 €	661-DWECO534250250	1.740 €
Ø 300	671-EWECO5300300	436 €	-	-	-	-	661-DWECO534150300	1.921 €	661-DWECO534250300	2.279 €
Ø 350	671-EWECO5300350	557 €	-	-	-	-	661-DWECO534150350	1.992 €	661-DWECO534250350	2.488 €
Ø 400	671-EWECO5300400	662 €	-	-	-	-	661-DWECO534150400	2.630 €	661-DWECO534250400	2.803 €
Ø 450	671-EWECO5300450	714 €	-	-	-	-	661-DWECO534150450	3.590 €	661-DWECO534250450	3.714 €
Ø 500	671-EWECO5300500	779 €	-	-	-	-	661-DWECO534150500	4.196 €	661-DWECO534250500	4.424 €
Ø 550	671-EWECO5300550	872 €	-	-	-	-	661-DWECO534150550	5.451 €	661-DWECO534250550	5.681 €
Ø 600	671-EWECO5300600	954 €	-	-	-	-	661-DWECO534150600	5.775 €	661-DWECO534250600	5.980 €



Módulo silenciador húmedo hasta 15 dB EW-ECO 316



Módulo silenciador húmedo hasta 25 dB EW-ECO 316



Silenciador 90° hasta 25 dB



Silenciador de absorción hasta 10 dB

Ø 100	671-EWEC534150100	754 €	671-EWEC534250100	957 €	-	-	ASD-T0100	178 €
Ø 130	671-EWEC534150130	779 €	671-EWEC534250130	968 €	-	-	ASD-T0130	244 €
Ø 150	671-EWEC534150150	791 €	671-EWEC534250150	1.001 €	-	-	ASD-T0150	301 €
Ø 180	671-EWEC534150180	952 €	671-EWEC534250180	1.222 €	ASD-W250180	1.470 €	ASD-T0180	384 €
Ø 200	671-EWEC534150200	970 €	671-EWEC534250200	1.251 €	ASD-W250200	1.644 €	ASD-T0200	435 €
Ø 250	671-EWEC534150250	1.259 €	671-EWEC534250250	1.386 €	ASD-W250250	2.447 €	ASD-T0250	510 €
Ø 300	671-EWEC534150300	1.530 €	671-EWEC534250300	1.817 €	-	-	ASD-T0300	763 €
Ø 350	671-EWEC534150350	1.585 €	671-EWEC534250350	1.983 €	-	-	ASD-T0350	891 €
Ø 400	671-EWEC534150400	2.095 €	671-EWEC534250400	2.234 €	-	-	ASD-T0400	1.051 €
Ø 450	671-EWEC534150450	2.861 €	671-EWEC534250450	2.961 €	-	-	-	-
Ø 500	671-EWEC534150500	3.346 €	671-EWEC534250500	3.527 €	-	-	-	-
Ø 550	671-EWEC534150550	4.168 €	671-EWEC534250550	4.475 €	-	-	-	-
Ø 600	671-EWEC534150600	4.604 €	671-EWEC534250600	4.769 €	-	-	-	-



Nota: Ø C: Diámetro del cuerpo silenciador



Cuerpo silenciador L = 1000 mm hasta 5 dB



Cuerpo silenciador L = 1500 mm hasta 8 dB



Cuerpo silenciador L = 2000 mm hasta 10 dB



Cuerpo silenciador L = 3000 mm hasta 15 dB

100	ØC 70	SDK10100	445 €	SDK20100	461 €	SDK30100	478 €	SDK40100	511 €
130	ØC 100	SDK10130	477 €	SDK20130	506 €	SDK30130	534 €	SDK40130	591 €
150	ØC 100	SDK10150	477 €	SDK20150	506 €	SDK30150	534 €	SDK40150	591 €
180	ØC 120	SDK10180	507 €	SDK20180	540 €	SDK30180	576 €	SDK40180	643 €
200	ØC 150	SDK10200	535 €	SDK20200	600 €	SDK30200	663 €	SDK40200	792 €
250	ØC 180	SDK10250	650 €	SDK20250	701 €	SDK30250	752 €	SDK40250	855 €
300	ØC 200	SDK10300	691 €	SDK20300	748 €	SDK30300	803 €	SDK40300	916 €
350	ØC 220	SDK10350	770 €	SDK20350	832 €	SDK30350	895 €	SDK40350	1.021 €
400	ØC 250	SDK10400	900 €	SDK20400	955 €	SDK30400	1.011 €	SDK40400	1.153 €
450	ØC 300	SDK10450	998 €	SDK20450	1.071 €	SDK30450	1.142 €	SDK40450	1.300 €
500	ØC 315	SDK10500	1.096 €	SDK20500	1.185 €	SDK30500	1.273 €	SDK40500	1.449 €
600	ØC 400	SDK10600	1.352 €	SDK20600	1.462 €	SDK30600	1.572 €	SDK40600	1.791 €



SILENCIADORES



Silenciador PPS hasta 20 dB

Silenciador PPS hasta 30 dB



Silenciador inox hasta 20 dB

Silenciador inox hasta 25 dB

Silenciador inox hasta 35 dB

Ø 60	-	-	-	-	ASD-H200060	375 €	ASD-H250060	479 €	ASD-H350060	585 €
Ø 80	ASD-PP200080	463 €	ASD-PP300080	578 €	ASD-H200080	440 €	ASD-H250080	568 €	ASD-H350080	697 €
Ø 100	-	-	-	-	ASD-H200100	549 €	ASD-H250100	661 €	ASD-H350100	779 €
Ø 130	-	-	-	-	ASD-H200130	668 €	ASD-H250130	816 €	ASD-H350130	968 €



Silenciador absorción hasta 20 dB alineado

Silenciador absorción hasta 30 dB alineado

Silenciador absorción hasta 20 dB en L

Silenciador absorción hasta 30 dB en L

Ø 80	AED-FL150080	764 €	AED-FL250080	996 €	AEL-FL150080	893 €	AEL-FL250080	1.168 €
Ø 100	AED-FL150100	887 €	AED-FL250100	1.201 €	AEL-FL150100	1.018 €	AEL-FL250100	1.385 €
Ø 130	AED-FL150130	1.186 €	AED-FL250130	1.747 €	AEL-FL150130	1.303 €	AEL-FL250130	1.924 €
Ø 150	AED-FL150150	1.612 €	AED-FL250150	2.478 €	AEL-FL150150	1.754 €	AEL-FL250150	2.724 €
Ø 200	AED-FL150200	2.462 €	AED-FL250200	3.817 €	AEL-FL150200	2.628 €	AEL-FL250200	4.064 €
Ø 250	AED-FL150250	3.765 €	AED-FL250250	5.596 €	AEL-FL150250	3.899 €	AEL-FL250250	5.919 €



Silenciador combinado hasta 35 dB alineado



Silenciador combinado hasta 35 dB en L

Ø 80	KED-FL350080	2.325 €	KEL-FL350080	2.491 €
Ø 100	KED-FL350100	2.963 €	KEL-FL350100	3.156 €
Ø 130	KED-FL350130	3.474 €	KEL-FL350130	3.730 €
Ø 150	KED-FL350150	4.043 €	KEL-FL350150	4.347 €
Ø 200	KED-FL350200	5.368 €	KEL-FL350200	5.767 €
Ø 250	KED-FL350250	7.534 €	KEL-FL350250	8.073 €



CHIMENEAS AUTOPORTANTES

Nuestra gama de soluciones en chimeneas se completa con la línea de **chimeneas autoportantes**.

JEREMIAS dispone de planta propia de fabricación de este tipo de chimeneas industriales autoportantes y torres de ventilación cumpliendo todos los requerimientos descritos en DIN V 4133 y UNE-EN 13084.



Chimeneas **AUTOPORTANTES**

CHIMENEAS **AUTOPORTANTES**

FSA, FSA-X, FSB, FSC

GAMA DE SERVICIOS

Nuestros servicios cubren los siguientes requisitos:

CÁLCULO BÁSICO / PLANIFICACIÓN

- Definición de planos, inspección in situ.
- Dimensionamiento de las chimeneas autoportantes para salida de humos de combustión según las normas DIN V 4133 y UNE-EN 13084 basados en los requisitos estructurales y térmicos.
- Determinación de las dimensiones de torres de ventilación acorde a los requisitos técnicos de ventilación.
- Preparación de cálculos estáticos verificables según normas DIN V4133 y UNE-EN 13084 tomando en consideración las condiciones geográficas, zonas de vientos y sísmicas, etc.

EJECUCIÓN DEL TRABAJO DE CONSTRUCCIÓN

- Preparación de los planos de diseño.
- Preparación de planos de fabricación.
- Plazos de entrega flexibles según planificación de trabajos.
- Coordinación con el cliente para planificación, envíos e instalación.
- Proyectos completos llave en mano (instalación incluida).

FORTALEZAS

Nuestras principales fortalezas son una maquinaria moderna, control constante del producto por parte de nuestros técnicos de soldadura, estándares de alta calidad y flexibilidad.

DESARROLLO ADICIONAL

Parte de nuestra filosofía es el continuo desarrollo de todos nuestros productos para cumplir las estrictas regulaciones medioambientales (emisiones y ruido) y complejos requisitos arquitectónicos.

NORMAS

Tanto en las nuevas instalaciones como en la renovación de los conductos de gas existentes, chimeneas o sistemas de ventilación, operamos acorde a DIN V 4133 y UNE-EN 13084.



FSA

FSB



FSA-X



Chimeneas Autoportantes



FSC



Chimeneas **AUTOPORTANTES**

SERIE **FSA**

APLICACIONES

- La serie FSA es una solución universal y compacta para chimeneas de acero no conectadas a ningún edificio colindante.
- El tubo exterior portante permite grandes alturas de instalación.

ESTRUCTURA

- Tubo interior aislado fabricado en virolas soldadas entre sí de un mínimo de 1,0 mm de espesor con el diámetro necesario según cálculo, con libertad de expansión térmica fijado al tubo exterior portante de acero con espesor según cálculo estático (EN 13084-6).
- Las dimensiones (diámetro y espesor) se determinan según el cálculo estático (peso propio) y las cargas dinámicas (viento, fuerzas sísmicas...) si son aplicables según el caso.
- Posibilidad de fabricación en varias piezas para facilitar el transporte en chimeneas de gran altura.
- Fijación en la base con zapata forjada.

AISLAMIENTO

- Fijado al tubo interior para evitar deslizamientos.
- Cobertura de aluminio exterior opcional para evitar la entrada de vapores o condensados en dicho aislamiento.

AUTO-VENTILACIÓN

Entre el aislamiento y el tubo exterior hay un hueco que permite la ventilación del tubo interior y la disipación del calor, evitando un calentamiento del tubo portante exterior, que reduciría su capacidad portante.

ACCESORIOS

Escaleras, plataformas de trabajo, luces de balizamiento, tomas de inspección, drenaje de condensados, puertas de acceso, conexiones embreadas...

Unterföhring,
ALEMANIA



SISTEMA: FSA

ALTURA CHIMENEA: 2 x 25 m

DIÁMETRO EXTERIOR: 1016, 1220 mm

DIÁMETRO INTERIOR: 800, 900 mm

Sistema totalmente revestido de acero inoxidable con una plataforma de 360° con acceso desde el tejado.

SERIE	FSA
SISTEMA ESTRUCTURAL	Zapata forjada o anclaje a edificio
ELEMENTO PORTANTE	Tubo exterior
ESTRUCTURA	Multicapa
TUBO INTERIOR	304 / 316
 AISLAMIENTO	Lana de roca con cobertura de aluminio opcional
AUTO-VENTILACIÓN	Sí
TUBO EXTERIOR	304 / St. 37-2
ACABADO EXTERIOR	Pintado, galvanizado, cepillado, recubierto con tubos inoxidables

Madrid,
ESPAÑA

CHIPRE

Zeitz,
ALEMANIA



SISTEMA: FSA

ALTURA CHIMENEA: 25 m

DIÁMETRO EXTERIOR: 1016 mm

DIÁMETRO INTERIOR: 640 mm

Extracción de campanas de cocina de un hotel de 5 estrellas en el centro de Madrid.

SISTEMA: FSA

ALTURA CHIMENEA: 30 m

DIÁMETRO EXTERIOR: 1800 mm

DIÁMETRO INTERIOR: 1250 mm

Fabricación, transporte e instalación realizado por nuestro personal especializado.

SISTEMA: FSA

ALTURA CHIMENEA: 25 m

DIÁMETRO EXTERIOR: 2420 mm

DIÁMETRO INTERIOR: 2000 mm

Conexión horizontal y chimenea autoportante para cuatro hornos de fundición en la planta siderúrgica de Zeitz.

Chimeneas **AUTOPORTANTES**

SERIE **FSA-X**

APLICACIONES

- La serie FSA-X es una solución universal y compacta para chimeneas de acero no conectadas a ningún edificio colindante.
- El tubo exterior portante permite grandes alturas de instalación.

ESTRUCTURA

- Múltiples tubos interiores aislados fabricados en virolas soldadas entre sí de un mínimo de 1,0mm de espesor con el diámetro necesario según cálculo, con libertad de expansión térmica fijados al tubo exterior portante de acero con espesor según cálculo estático (EN 13084-6).
- Las dimensiones (diámetro y espesor) se determinan según el cálculo estático (peso propio) y las cargas dinámicas (viento, fuerzas sísmicas...) si son aplicables según el caso.
- Posibilidad de fabricación en varias piezas para facilitar el transporte en chimeneas de gran altura.
- Fijación en la base con zapata forjada.

AISLAMIENTO

- Fijado a cada tubo interior para evitar deslizamientos.
- Cobertura de aluminio exterior opcional para evitar la entrada de vapores o condensados en dicho aislamiento.

AUTO-VENTILACIÓN

Entre el aislamiento y el tubo exterior hay un hueco que permite la ventilación del tubo interior y la disipación del calor, evitando un calentamiento del tubo portante exterior, que reduciría su capacidad portante.

ACCESORIOS

Escaleras, plataformas de trabajo, luces de balizamiento, tomas de inspección, drenaje de condensados, puertas de acceso, conexiones embridadas...

SERIE	FSA-X
SISTEMA ESTRUCTURAL	Zapata forjada o anclaje a edificio
ELEMENTO PORTANTE	Tubo exterior
ESTRUCTURA	Multicapa
TUBO INTERIOR	304 / 316
 AISLAMIENTO	Lana de roca con cobertura de aluminio opcional
AUTO-VENTILACIÓN	Sí
TUBO EXTERIOR	304 / St. 37-2
ACABADO EXTERIOR	Pintado, galvanizado, cepillado, recubierto con tubos inoxidables

Budapest,
HUNGRÍA



SISTEMA: FSA - 6

ALTURA CHIMENEA: 28 m

DIÁMETRO EXTERIOR: 2020 mm

DIÁMETRO INTERIOR: 3 X 400 mm

3 X 500 mm

Chimenea FSA-6 con 6 conductos interiores, incluyendo las conexiones a las calderas con sistema modular DW-KL.

Tudela,
ESPAÑA

Lichterfelde,
ALEMANIA

Titise,
ALEMANIA



SISTEMA: FSA- 2

ALTURA CHIMENEA: 20 m

DIÁMETRO EXTERIOR: 1220 mm

DIÁMETRO INTERIOR: 2 x 450 mm

Chimenea de extracción para District Heating para dos calderas de pellets de 1,2kW cada una.

SISTEMA: FSA - 3

ALTURA CHIMENEA: 38 m

DIÁMETRO EXTERIOR: 2000 mm

DIÁMETRO INTERIOR: 1 x 1000 mm
2 x 500 mm

Chimenea auxiliar en la central eléctrica de Lichterfelde para dos unidades eléctricas de emergencia y un generador auxiliar de vapor.

SISTEMA: FSA - 4

ALTURA CHIMENEA: 34 m, 1 pieza

DIÁMETRO EXTERIOR: 2000 mm

DIÁMETRO INTERIOR: 900, 500,
400, 350 mm

Chimenea FSA-4 con 4 conductos interiores fabricada en una sola pieza de 34m de longitud con escalera interior y plataforma de medición invisible desde el exterior.

Chimeneas **AUTOPORTANTES**

SERIE **FSB**

APLICACIONES

- La serie FSB es una chimenea de acero con el tubo interior portante con cobertura de aislamiento y cobertura de acero.
- La altura está limitada en función de las fijaciones laterales posibles según la instalación.

ESTRUCTURA

- Generalmente el tubo interior es el que soporta las cargas estáticas. Espesor mínimo de 2-3mm en acero inoxidable y 6mm en acero S235JR.
- Las cargas dinámicas (viento y sísmicas) son soportadas por las fijaciones a diferentes alturas.
- Las dimensiones (diámetro y espesor) se determinan según el cálculo estático (peso propio) y las cargas dinámicas (viento, fuerzas sísmicas...) si son aplicables según el caso.
- Posibilidad de fabricación en varias piezas para facilitar el transporte en chimeneas de gran altura.
- Fijación en la base con zapata forjada o simplemente apoyado y atornillado al suelo.

AISLAMIENTO

- Fijado a cada tubo interior para evitar deslizamientos.
- Cerrado con el tubo exterior de cobertura metálico.

ACCESORIOS

Escaleras, plataformas de trabajo, luces de balizamiento, tomas de inspección, drenaje de condensados, puertas de acceso, conexiones embridadas...

Wutöschingen,
ALEMANIA



SERIE	FSB
SISTEMA ESTRUCTURAL	Zapata forjada o anclaje a edificio
ELEMENTO PORTANTE	Tubo interior
ESTRUCTURA	Multicapa
TUBO INTERIOR	304 / 316 / S235JR
AISLAMIENTO	Lana de roca
AUTO-VENTILACIÓN	No
TUBO EXTERIOR	Cobertura 304 / St. 37-2
ACABADO EXTERIOR	Tubos de cobertura. Mate, brillante o cepillado.

SISTEMA: FSB

ALTURA CHIMENEA: 25 m

DIÁMETRO EXTERIOR: 2300 mm

DIÁMETRO INTERIOR: 700 mm

Material interior P235GH. Incluye extensión para silenciador interior.

Ashgabat,
TURKMENISTÁN



SISTEMA: FSB

ALTURA CHIMENEA: 10 m (235 und.)

DIÁMETRO INTERIOR: 300-650 mm

Suministro de 235 chimeneas FSB independientes para instalación descentralizada de calefacción en la ciudad de Ashgabat.

Bern,
SUIZA



SISTEMA: FSB

ALTURA CHIMENEA: 45 m

DIÁMETRO EXTERIOR: 1800/2300 mm

DIÁMETRO INTERIOR: 1500/2100 mm

FSB con revestimiento interno de goma para incineración de desperdicios en Bern. El drenaje de condensados se realiza mediante un ciclón en el extremo de la chimenea.

Bulle,
SUIZA



SISTEMA: FSB

ALTURA CHIMENEA: 23,3 m

DIÁMETRO EXTERIOR: 1470 mm

DIÁMETRO INTERIOR: 1250 mm

Chimenea FSB para una instalación de combustión de leña con filtros de gases.

Chimeneas **AUTOPORTANTES**

SERIE **FSC**

APLICACIONES

- La serie FSA-X es una torre de ventilación para extracción de aire o aire acondicionado.

ESTRUCTURA

- El tubo visto es al mismo tiempo el elemento portante y conductor del aire.
- El espesor de calcula según el cálculo estático (peso propio) y las cargas dinámicas (viento, fuerzas sísmicas...) si son aplicables según el caso.
- El diámetro del tubo y la separación y cantidad de lamas (en caso de acabado en lamas) se calcula en función de los caudales necesarios.
- El tubo está fabricado en acero inoxidable con un espesor mínimo de 1,5mm o acero no tratado con un espesor mínimo de 4mm, dependiendo de los requerimientos.
- Fijación en la base con zapata forjada o simplemente apoyado y atornillado al suelo.

TERMINALES

- Salida en lamas.
- Salida vertical.

ACCESORIOS

Cubreaguas, trampa de agua (para torres de descarga vertical), desagüe.



SERIE	FSC
SISTEMA ESTRUCTURAL	Zapata forjada o atornillada a suelo
ELEMENTO PORTANTE	Autoportante
ESTRUCTURA	Una sola capa
TUBO INTERIOR	304 / 316 / S235JR
AISLAMIENTO	No
AUTO-VENTILACIÓN	No
ACABADO EXTERIOR	Tubos de cobertura. Mate, brillante o cepillado.

**Cambrils,
ESPAÑA**



ALTURA: 18 m
DIÁMETRO: 2760 mm
SUPERFICE: Mate con uniones soldadas rebajadas

Transporte en una sola pieza. Descarga con lamas horizontales de 3,5m de altura.

**Bünde,
ALEMANIA**



ALTURA: 3,2 m
DIÁMETRO: 2 X 1600 mm
6 X 20000 mm
SUPERFICE: Cepillado

8 torres FSC para extracción y admisión de aire en planta de procesamiento de metales.

**Sevilla,
ESPAÑA**



ALTURA: 5,5 m
DIÁMETRO: 450 mm
SUPERFICE: Mate

7 torres de extracción de las campanas de cocina de los restaurantes subterráneos en la sede de Abengoa en Palmas Altas, Sevilla.

**Künzelsau,
ALEMANIA**



ALTURA: 2 X 11 m
DIÁMETRO: 1000 mm
SUPERFICE: Fibra de vidrio

Terminal plano de lamas de 360° alineadas con el tubo exterior. Conexión por la parte inferior.

**Nürburgring,
ALEMANIA**



ALTURA: 5 X 4,3 m
DIÁMETRO: 2250 mm
SUPERFICE: Base

Extracción de garaje dividida en 12 torres de ventilación.

**Mutlangen,
ALEMANIA**



ALTURA: 2 X 11 m
DIÁMETRO: 1000 mm
SUPERFICE: Base

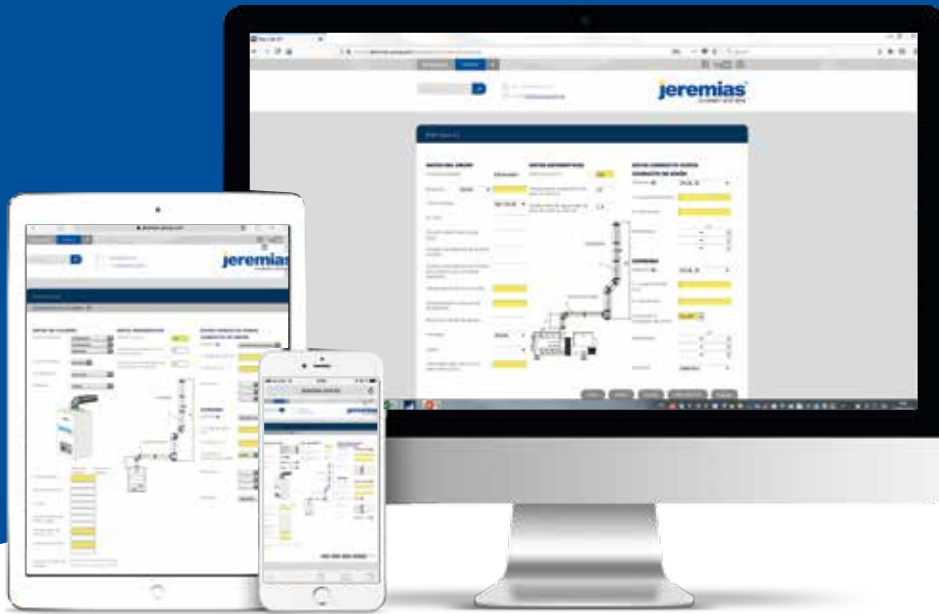
Torres para extracción y admisión de aire armonizadas con el diseño arquitectónico del edificio con evacuación de agua oculta internamente.

Easy-calc 3.0

powered by JEREMIAS

JEREMIAS presenta su nueva versión de software de cálculo de chimeneas EASY CALC 3.0.

La nueva aplicación de Jeremias permite, de forma rápida y sencilla, calcular la sección de la chimenea en una instalación de evacuación de humos, cumpliendo con la norma europea de cálculo vigente EN 13384 partes 1 y 2.



Enlace al programa



✓ ACCESIBILIDAD TOTAL VÍA WEB

Al ser una plataforma de cálculo online incluida en la página web de Jeremias está accesible desde cualquier equipo con conexión a Internet (**PC, portátil, Tablet, móvil...**), sin necesidad de ningún tipo de instalación previa. Además de esta manera se garantiza trabajar siempre con la última versión del software.



✓ BASE DE DATOS DE CALDERAS

Es el único software de cálculo comercial que dispone de una base de datos de calderas con todos sus datos técnicos, lo que facilita el cálculo y da garantías de que los datos introducidos son correctos.



✓ PLATAFORMA DE GESTIÓN DE PROYECTOS PERSONALIZADA

Al trabajar con usuario y contraseña se da la posibilidad de tener una base de datos de proyectos personalizada para poder acceder a los proyectos hechos en cualquier momento. Dentro de cada proyecto se pueden guardar revisiones cuando haya modificaciones y tener accesibles todas las revisiones anteriores.



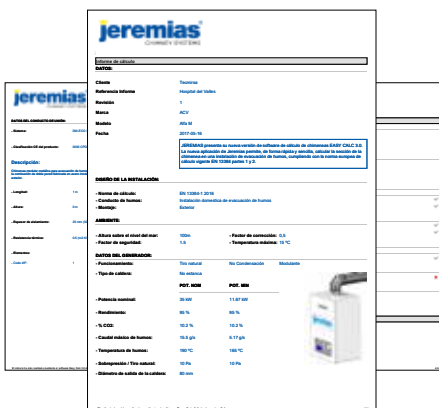
✓ EXPORTACIÓN DE DATOS A PRESTO

Desde la página de resultados de cálculo se puede exportar –simplemente arrastrando al presupuesto de Presto– la información del proyecto, facilitando así el trabajo de creación de presupuestos.



✓ INFORMACIÓN TÉCNICA DE TODOS LOS SISTEMAS

Dentro del software se pueden consultar las fichas técnicas y especificaciones de todos los sistemas de chimeneas disponibles. Además dentro de la zona de descargas de la propia web se puede obtener toda la información de nuestros productos y soluciones.



✓ INFORMES DE CÁLCULO PERSONALIZADOS EN PDF

Se generan informes de cálculo en PDF para su inclusión en la memoria de los proyectos o en ofertas comerciales. Estos informes se pueden personalizar incluyendo textos explicativos y archivos de imagen como logos, etc.



✓ COMPARTIR CÁLCULOS ENTRE USUARIOS

Se ofrece la posibilidad de enviar el cálculo realizado vía mail. De esta forma se facilita la comunicación técnica entre usuarios, así como las posibles consultas con nuestro departamento técnico.

CÓMO USAR NUESTRO SOFTWARE DE CÁLCULO **EASY-CALC 3.0**

Descubra nuestro software de cálculo Easy-Calc 3.0 a través de nuestra sencilla aplicación que encontrará en la web www.jeremias.com.es en el menú SOFTWARE.

<https://jeremias.com.es/software/easy-calc-30/>



CASE STUDIES



Hospitales H. Monte Pricipe (Madrid), Clínica Belén (Madrid), H. Urduliz (Vizcaya), Hospital Monte Príncipe (Madrid), H. Fuenlabrada (Madrid), H. Gil Casares (Santiago de Compostela), H. Quirúrgico (Santiago de Compostela), H Provincial (Santiago de Compostela), H Dominguez (Pontevedra), H Poniente (El Ejido), H transfronterer de Puigcerda (Girona), H San Juan de Dios (Pamplona), H. de Burgos; H. de Cruces (Vizcaya), H. de Mieres (Asturias), MD Anderson Center (Madrid), H. de Santa Maria (Lisboa), H. Centro Materno Infantil (Oporto), H. de Cabra (Córdoba), H. del sur Tenerife , H. de LLiria (Valencia), H. Clinic (Barcelona), H. Alcalá de Henares (Madrid), H. Infanta Margarita de Cabra (Córdoba), H. Imed (Valencia), H. La Fe (Valencia) **Edificios emblemáticos** Nuevo San Mamés (Bilbao), Estadio Wanda Metropolitano (Madrid), Torre Iberdrola (Bilbao), Congreso de los Diputados (Madrid), Estadio Santiago Bernabéu (Madrid), Sede central de Abengoa (Sevilla), Basque Culinary Center (San Sebastián), Reina Sofía (Madrid), Mutua Madrileña - Edificio Pirámide (Madrid), Teatro Nacional de Catalunya, Wold Trade Center (Zaragoza), Sede BBVA Tres Cantos (Madrid) , Cava Mas Tinell (Villafranca del Penedés), Fundación Botín (Santander), Edificio Tabakalera. (San Sebastian) **Centros Comerciales** Centro Comercial Marinada City (A Coruña), C.C. Colmenar Viejo (Madrid), C.C. La Albufera (Madrid), C.C. Parque Ferrol (Ferrol), C.C. Castellana 200 (Madrid), C.C. Planetocio Collado Villalba (Madrid), Mercat dels Encants (Barcelona), Corte Inglés Córdoba, Corte Inglés Zaragoza, C.C. Porto Venecia (Zaragoza), C.C. Bandeira (Vigo), Bricor (Badajoz), Platea (Madrid), C.C. Las Glorias (Barcelona), Progreso 414 Urban Market Espacio Gourmet (Vigo) **Hoteles** Hotel Único (Madrid), H. Blue (La Coruña), H. galgos Meliá (Madrid), H. Olivia Balme (Barcelona), H. Villa Mandy Adeje (Tenerife), H. Timanfaya Yaiza (Lanzarote), H. H10 (Tenerife), Ibiza Gran Hotel (Ibiza), H. Sole. (La Pobl de Segur), Poshtel Bilbao - Premium Hostel (Bilbao), H. Pompaelo (Pamplona), H. Barceló Sants (Barcelona) **Universidades** IBIS Instituto de Biomedicina (Sevilla), U. Virgen del Rocío (Sevilla), U. Santiago de Compostela, UNED (Ourense), Residencia universidad Rey Juan Carlos (Madrid), District-heating U. Camilo Jose Cela (Madrid), Filmoteca TVE Pozuelo de Alarcón (Madrid), U. de Deusto (Bilbao), IES Las Rozas (Madrid) **Infraestructuras** Aeropuerto de Santiago de Compostela Aeropuerto de Alicante, Aeropuerto de El Prat (Barcelona), Aeropuerto de Málaga, Base Aérea de Torrejón de Ardoz, Aeropuerto Madrid T1, Estación del Ave (Logroño), Túneles del AVE (Barcelona), Túnel beiramar (Vigo), Cocheras metro (Sopelana), Nuevos Talleres Renfe (Valladolid) Ecoenergía zona franca (Barcelona), Grupos electrógenos Intexion España (Madrid) **Otros** Centro de Alto Rendimiento (Pontevedra), Residencia cantera Real Madrid (Madrid), Cogeneración Riudellots de la Selva (Gerona), District-heating Fira Gran Via (Barcelona), Centro penitenciario Archidona (Málaga), APC Europe (Albacete), Edif. Mapfre Majadahonda (Madrid), Fabrica de "El Pozo" (Murcia), Fabrica Volkswagen (Pamplona), CPD Telefónica Alcalá de Henares (Madrid), CPD Telefónica (Rubi), CPD Inditex (Arteixo), Fabrica Campofrío (Soria), Fábrica de BIMBO (Madrid), Piscina Salto del Caballo (Toledo), Panadería Maspalomas (Gran Canaria), Restaurante Edificio Iberia (Madrid), Restaurante Tatel (Madrid), Restaurante Jubany - Nando Jubany (Barcelona), Restaurante La Poma (Barcelona), Restaurante Leka (Barcelona), Restaurante Barlovento (Coruña), Restaurante Fire Capitano (Coruña), Gasthof (Coruña), Restaurante Lluerna (Santa Coloma de Gramenet) ...

GENERAL

Adicionalmente a la garantía reglamentaria, Jeremias ofrece a distribuidores y compañías especializadas esta garantía de fabricante en lo que respecta a producto Jeremias (no aplicable a producto comprados a terceros). Es válida independientemente de cualquier provisión de responsabilidad obligatoria, por ejemplo como está establecido en la legislación de responsabilidad de producto, en casos de actuación dolosa, negligencia grave, lesión a la vida, daño corporal o salud por parte de Jeremias o sus agentes. Para la presente garantía de fabricante, serán considerados como distribuidores y compañías especializadas cualquier entidad legal que ha adquirido un producto para revenderlo o instalarlo a terceras partes persiguiendo su ocupación comercial o autoempleo profesional.

GARANTIA

Es aplicable a productos Jeremias comprados por la compañía especializada desde 01/01/2015 (recibo de compra) que puede ser demostrado que hayan sido instalados de una forma apropiada. Jeremias garantiza a la compañía especializada que sus productos han sido producidos a partir de materiales resistentes a la corrosión. Es indicativo en este sentido el estado del arte en el momento en que ha sido fabricado el producto. Las reclamaciones de compensación por pérdidas provocadas dentro de la responsabilidad del producto sólo alcanzarán lo indicado en las disposiciones obligatorias reglamentarias. Esta garantía es válida para un periodo no mayor de 25 años desde la fecha de compra del producto, pero inferior a 25 años y 3 meses desde la fecha de fabricación. El plazo de garantía no se ampliará en ningún caso, especialmente en caso de reparación o reemplazo del producto. El plazo de garantía no comenzará de cero en esos casos.

NOTIFICACIÓN DEL DEFECTO

La compañía especializada puede encargarse por sí misma de la ejecución de los derechos de la garantía contra Jeremias presentando una notificación escrita dentro del periodo de garantía. En este sentido hay una condición previa de que la empresa especializada notifique a Jeremias el defecto dentro de los dos meses siguientes al conocimiento del mismo. Incumbe a la empresa especializada el probar que la garantía no ha expirado (por ejemplo proporcionando el recibo de compra y una copia del informe de instalación realizado por su cliente final). Cuando sea necesario, Jeremias tiene derecho a especificar la fecha de producción como la fecha de comienzo del periodo de garantía.

PRESTACIONES EN CASO DE GARANTÍA

Jeremias es libre de decidir si repara el producto, lo sustituye o reembolsa el precio de compra. Normalmente, la compañía especializada, acordándolo previamente con Jeremias, reparará el fallo del producto por sus propios medios o encargará la reparación in situ a otra organización especialista. En este caso, la garantía cubre el suministro gratuito de los recambios necesarios. Si Jeremias accede por escrito a llevar a cabo la reparación, Jeremias tendrá que soportar los costes asociados con los repuestos, instalación y su propia mano de obra, y adicionalmente con cualquier coste proveniente del suministro o entrega del producto. El cliente final deberá proporcionar acceso al producto dañado. En caso de sustitución, el producto antiguo será reemplazado gratuitamente por un nuevo producto del mismo tipo, calidad y modelo. Si el producto en cuestión está obsoleto en el momento de la reclamación, Jeremias tendrá derecho a suministrar un producto similar adecuado para la aplicación. Todo transporte y entrega a y desde Jeremias y a y desde otro distribuidor, cada retirada y reinstalación del producto o cualquier otra medida especial podrá sólo realizarse con el previo consentimiento de Jeremias. Si Jeremias da consentimiento a la medida propuesta, Jeremias soportará los costes asociados a la implementación. Si no hubiese consentimiento en contra, la compañía especializada efectuará la recogida del nuevo producto en el distribuidor de Jeremias más cercano. Si Jeremias consiente a reembolsar el precio de compra y esta decisión está confirmada por escrito, el usuario devolverá el producto a Jeremias y Jeremias reembolsará el precio de compra.

CONDICIONES Y EXCLUSIONES

Es condición para la validez de esta garantía que el producto haya sido instalado de manera profesional y siguiendo las instrucciones de manejo/instalación y la tecnología aplicable (p.ej. por un especialista del negocio o por una compañía técnica autorizada) y el cumplimiento de las instrucciones operativas y el uso de los productos Jeremias acorde a las instrucciones técnicas, manuales de servicio y los certificados de producto suministrados por Jeremias. Estas condiciones incluyen, pero no están limitadas a, la aceptación del sistema por un deshollinador y el llevar a cabo un mantenimiento regular y trabajo de inspección, según se indica en la reglamentación vigente. Instrucciones de montaje, instrucciones de uso e instrucciones de servicio son adjuntadas con todo producto y están disponibles en www.Jeremias.com.es.

La garantía NO cubre reclamaciones por:

- Desgaste de piezas por el uso normal, p.ej. juntas.
- Trabajos de pintura.
- Partes móviles, como pueden ser compensadores, reguladores de tiro, estabilizadores, puertas de inspección, etc.
- Tubo flexible.
- Aislamiento.
- Consumibles, p.ej. granulados.
- Mercancía suministrada por otros productores.
- Desviaciones menores de la calidad esperada de los productos Jeremias que no tengan efecto en el valor práctico del producto.
- Defectos del producto causados durante la instalación, transporte y ensayo del artículo comprado
- Muestras de producto, etc.

La garantía NO será válida en caso de:

- Incumplimientos con el montaje, instrucciones de servicio y las instrucciones de uso suministradas o las disponibles para referencia en www.Jeremias.com.es.
- Montaje, mantenimiento, reparación o servicio por personal no cualificado.
- Daño en el producto causado por el comprador, instalador o terceras partes.
- Daño debido al desgaste normal por el uso o daños intencionados. En caso de negligencia, será cargada una negligencia contributiva por mutuo acuerdo.
- Instalación o puesta en marcha inadecuadas.
- Mantenimiento inapropiado.
- Productos que no han sido o no están siendo usados en concordancia con el fin previsto.

- Daño debido a fuerza mayor o desastre natural, en particular, pero no exclusivamente, en el caso de daño causado por inundación, fuego o helada.

EXCLUSIONES DE LA GARANTÍA

Si un defecto en el producto no es cubierto por esta garantía, los costes incurridos en el envío y transporte del producto serán pagados por la compañía especialista/distribuidor. Adicionalmente, la compañía especialista correrá con los gastos incluidos los costes de mano de obra resultantes del examen del producto así como los costes de desmantelamiento y reinstalación del producto. Si la compañía especialista/distribuidor es notificada de que no hay fundamento en la reclamación de garantía, entonces la compañía especialista deberá pagar los costes resultantes de los trabajos de reparación solicitadas así como los costes de los repuestos y mano de obra.

Si el defecto en el producto no era evidente cuando fue suministrado, Jeremias decidirá a su criterio y caso a caso si debería ser subsanado como muestra de buena voluntad. En este caso, la compañía especialista/distribuidor no está legalmente autorizado a reclamar la rectificación del defecto.

DERECHOS LEGALES

El usuario disfruta de derechos legales adicionales a los de la garantía. Estos derechos legales, en ciertas circunstancias, más favorables para los derechos de la compañía especialista/distribuidor no están restringidos por la garantía. La garantía tampoco afecta a los derechos del usuario contra la compañía especialista/distribuidor.

PRECAUCIONES PREVIAS AL MONTAJE

¡IMPORTANTE!



Hay que asegurarse absolutamente de que el aire ambiente y el aire de combustión no están contaminados por hidrocarburos clorados. Posibles fuentes de hidrocarburos clorados incluyen:

Fuentes industriales	
Limpieza química	Tricloroetileno, tetracloroetileno, hidrocarburos fluorados
Baños desengrasantes	Percloroetileno, tricloroetileno, cloruro de metileno
Tiendas de pintura	Tricloroetileno
Machinas refrigerantes	Cloruro de metileno, triclorofluorometano, diclorodifluorometano
Fuentes domésticas	
Agentes de limpieza y desengrasantes (detergentes, sprays de cabello)	Percloroetileno, Cloroformo metílico, Tricloroetileno, Cloruro de metileno, Tetraclorocarbonato, Ácido clorhídrico
Otros	
Disolventes	Diversos hidrocarburos clorados
Sprays y aerosoles	Hidrocarburos clorados y fluorados

Si se está quemando madera, asegurarse de que sólo se está quemando madera natural que no ha sido pintada ni conservada en ninguna manera. Asegurarse de que la madera natural ha sido almacenada al menos por 2-3 años y que no se excede de un grado de humedad residual del 20%. Se deben observar además las instrucciones de montaje y manejo y requerimientos del fabricante del calefactor.

- No se deben quemar aglomerados, desperdicios domésticos, etc.
- Es esencial que los componentes no entren en contacto con ningún metal ferrítico o metales de calidad inferior.
- Se deben manejar las piezas con el mayor de los cuidados, esto significará:
 - Encontrar un lugar adecuado de almacenaje.
 - Almacenar los componentes en una superficie plana y no inclinada o al menos de una manera que no pueden caer.
 - Desembalar el material inmediatamente antes del montaje.
 - Proteger el material en todo momento de chispas y suciedad.

LUGAR DE EJECUCIÓN, JURISDICCIÓN Y LEY APLICABLE

Esta garantía está sujeta a la legislación española en vigor en exclusión al tratado de las Naciones Unidas concerniente a contratos para la venta internacional de bienes (CISG) del 11 Abril 1980. El lugar de actuación de las obligaciones provenientes de esta garantía es Amorebieta - Bizkaia - España. Hasta donde sea legalmente permisible, el lugar de jurisdicción son los juzgados de Durango, subsidiariamente Bilbao, subsidiariamente País Vasco y subsidiariamente Madrid.

Argentina | Austria | Belarus | Belgium | Bulgaria | Brazil | China | Colombia | Croatia | Czech Republic | Denmark
| Estonia | Finland | France | Germany | Greece | Hungary | Ireland | Italy | Japan | Kazakhstan | Latvia | Lebanon |
Lithuania | Luxembourg | Malta | Mexico | Netherlands | Norway | Poland | Portugal | Qatar | Romania | Russia |
Saudi Arabia | Serbia | Slovenia | South Africa | Spain | Sweden | Switzerland | Tunisia | Turkey | UK | Ukraine | UAE | USA

Jeremias[®]
CHIMNEY SYSTEMS

Jeremias España S.A.

Fábrica y Oficinas Centrales

P.I. Zubieta 3
ES-48340 Amorebieta
Tlf: +34 946 301 010
info@jeremias.com.es

Madrid

Delegación

Isabel Colbrand, 6 - 5º
28050 Madrid
Tlf: +34 913 446 908
madrid@jeremias.com.es

Barcelona

Delegación

Carrer Porvenir, 48,
08912 Badalona
Tlf: +34 934 644 184
catalunya@jeremias.com.es

JEREMIAS se reserva el derecho de modificar la información contenida en este documento sin previo aviso.

www.jeremias.com.es