




CONDENSADORES POR AIRE CON VENT. CENTRÍFUGOS




9/9 - 1.300 rpm - 230V / 1 / 50Hz

SERIE KCN

Modelo		KCN 12	KCN 14	KCN 17	KCN 25	KCN 29	KCN 33	KCN 37	KCN 43	KCN 50
Posición de los ventiladores										
Capacidad ΔT 15K - kW	0Pa	12,4	14,3	16,6	24,8	28,6	33,2	37,2	42,9	49,8
	50Pa	12,1	13,9	16,0	24,2	27,8	32,0	36,3	41,7	48,0
	100Pa	11,7	13,4	15,3	23,4	26,8	30,6	35,1	40,2	45,9
	150Pa	11,2	12,8	14,6	22,4	25,6	29,2	33,6	38,4	43,8
Caudal de aire m ³ /h	0Pa	3.740	3.670	3.570	7.480	7.340	7.140	11.220	11.010	10.710
	50Pa	3.600	3.540	3.420	7.200	7.080	6.840	10.800	10.620	10.260
	100Pa	3.430	3.360	3.230	6.860	6.720	6.460	10.290	10.080	9.690
	150Pa	3.230	3.160	3.050	6.460	6.320	6.100	9.690	9.480	9.150
Nivel sonoro	dB(A)	52	52	52	55	55	55	57	57	57
Ventiladores	Nº	1	1	1	2	2	2	3	3	3
	A (max)	6	6	6	12	12	12	18	18	18
	kW	0,55	0,55	0,55	1,10	1,10	1,10	1,65	1,65	1,65
Superficie	m ²	18,6	24,8	37,1	37,2	49,6	74,2	55,8	74,4	111,0
Volumen interior	dm ³	2,8	3,7	5,5	5,1	6,8	10,2	7,4	9,9	14,8
Conexiones mm.	Entrada	22	22	22	28	28	28	28	28	28
	Salida	16	16	16	22	22	22	22	22	22
Peso neto	Kg.	46	49	54	86	91	100	126	132	146
€	Condensador	1.450	1.540	1.730	2.340	2.500	2.770	3.170	3.380	3.770
	Aislam. acústico	308	308	308	410	410	410	509	509	509
	Mueble inferior	523	523	523	731	731	731	939	939	939
	Conexiones de Ventilador	58	58	58	96	96	96	155	155	155

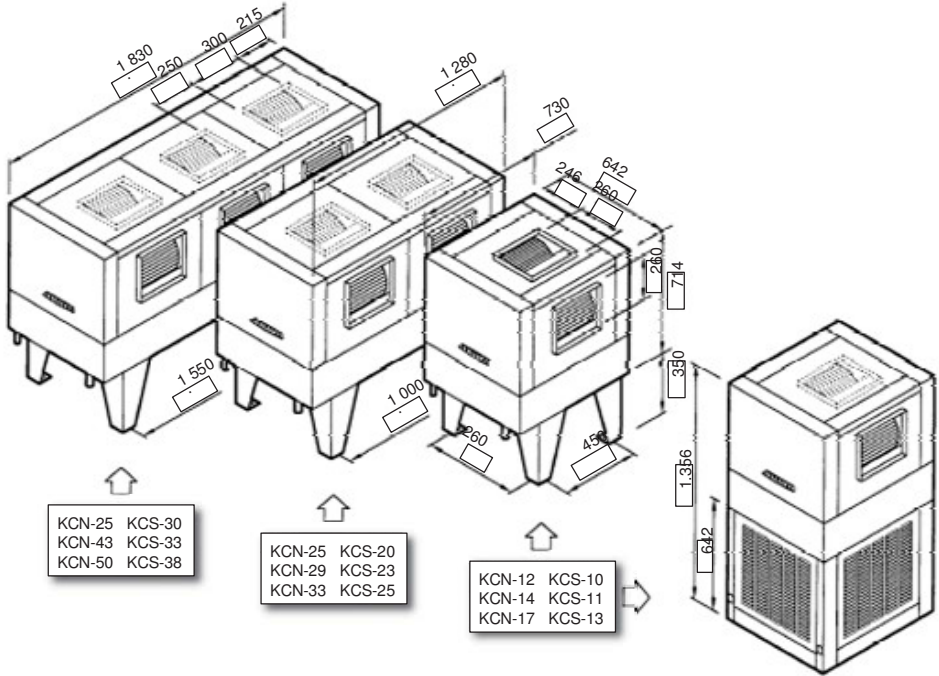
9/9 - 900 rpm - 230V / 1 / 50Hz

SERIE KCS

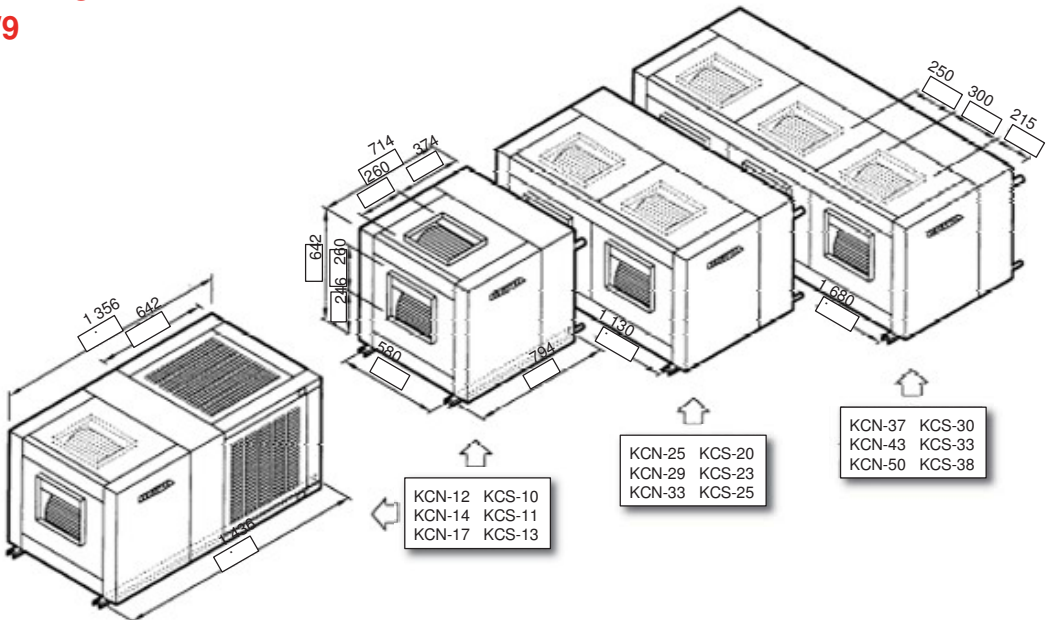
Modelo		KCS 10	KCS 11	KCS 13	KCS 20	KCS 23	KCS 25	KCS 30	KCS 33	KCS 38
Posición de los ventiladores										
Capacidad ΔT 15K - kW	0Pa	9,9	11,2	12,6	19,8	22,4	25,2	29,7	33,6	37,8
	50Pa	9,2	10,4	11,5	18,4	20,8	23,0	27,6	31,2	34,5
	100Pa	8,2	9,2	10,0	16,4	18,4	20,0	24,6	27,6	30,0
Caudal de aire m ³ /h	0Pa	2.720	2.660	2.570	5.440	5.320	5.140	8.160	7.980	7.710
	50Pa	2.470	2.420	2.310	4.940	4.840	4.620	7.410	7.260	6.930
	100Pa	2.120	2.060	1.960	4.240	4.120	3.920	6.360	6.180	5.880
Nivel sonoro	dB(A)	45	45	45	48	48	48	50	50	50
Ventiladores	Nº	1	1	1	2	2	2	3	3	3
	A (max)	2,7	2,7	2,7	5,4	5,4	5,4	8,1	8,1	8,1
	kW	0,25	0,25	0,25	0,50	0,50	0,50	0,75	0,75	0,75
Superficie	m ²	18,6	24,8	37,1	37,2	49,6	74,2	55,8	74,4	111,0
Volumen interior	dm ³	2,8	3,7	5,5	5,1	6,8	10,2	7,4	9,9	14,8
Conexiones mm.	Entrada	22	22	22	28	28	28	28	28	28
	Salida	16	16	16	22	22	22	22	22	22
Peso neto	Kg.	43	46	51	80	85	94	117	123	137
€	Condensador	1.400	1.490	1.670	2.230	2.390	2.670	3.010	3.220	3.610
	Aislam. acústico	308	308	308	410	410	410	509	509	509
	Mueble inferior	523	523	523	731	731	731	939	939	939
	Conexiones de Ventilador	58	58	58	96	96	96	155	155	155

CONDENSADORES POR AIRE CON VENT. CENTRÍFUGOS

HORIZONTAL
9/9







VERTICAL
9/9



CONDENSADORES POR AIRE CON VENT. CENTRÍFUGOS





12/12 - 900 rpm - 230/400V / 3 / 50Hz

SERIE KCN

Modelo		KCN 24	KCN 27	KCN 31	KCN 48	KCN 55	KCN 63	KCN 71	KCN 82	KCN 94	KCN 110	KCN 125
Posición de los ventiladores												
Capacidad ΔT 15K - kW	0Pa	23,8	27,4	31,3	47,6	54,8	62,6	71,4	82,2	93,9	109,6	125,2
	50Pa	22,9	26,2	29,7	45,8	52,4	59,4	68,7	78,6	89,1	104,8	118,8
	100Pa	21,8	24,8	28,0	43,6	49,6	56,0	65,4	74,4	84,0	99,2	112,0
	150Pa	20,5	23,1	25,8	41,0	46,2	51,6	61,5	69,3	77,4	92,4	103,2
Caudal de aire m³/h	0Pa	7.230	7.060	6.740	14.460	14.120	13.480	21.690	21.180	20.220	28.240	26.960
	50Pa	6.840	6.640	6.330	13.680	13.280	12.660	20.520	19.920	18.990	26.560	25.320
	100Pa	6.360	6.190	5.890	12.720	12.380	11.780	19.080	18.570	17.670	24.760	23.560
	150Pa	5.840	5.630	5.330	11.680	11.260	10.660	17.520	16.890	15.990	22.520	21.320
Nivel sonoro	dB(A)	53	53	53	56	56	56	58	58	58	59	59
Ventiladores	Nº	1	1	1	2	2	2	3	3	3	4	4
	A (max)	4,2	4,2	4,2	8,4	8,4	8,4	12,6	12,6	12,6	16,8	16,8
	kW	1,10	1,10	1,10	2,20	2,20	2,20	3,30	3,30	3,30	4,40	4,40
Superficie	m²	35	46	69	69	92	138	104	138	207	184	276
Volumen int.	dm³	4,9	6,6	9,8	9,2	12,3	18,5	13,6	18,1	27,2	23,9	35,8
Conexiones mm.	Entrada	28	28	28	28	35	35	35	42	42	54	54
	Salida	22	22	22	22	22	22	22	28	28	35	35
Peso neto	Kg.	78	83	92	146	154	171	213	225	251	297	330
€	Condensador	2.080	2.220	2.500	3.330	3.590	4.100	4.610	4.990	5.680	6.430	7.310
	Aislam. acústico	432	432	432	596	596	596	760	760	760	923	923
	Mueble inferior	642	642	642	931	931	931					
	Conexiones de Ventilador	70	70	70	135	135	135	212	212	212	290	290

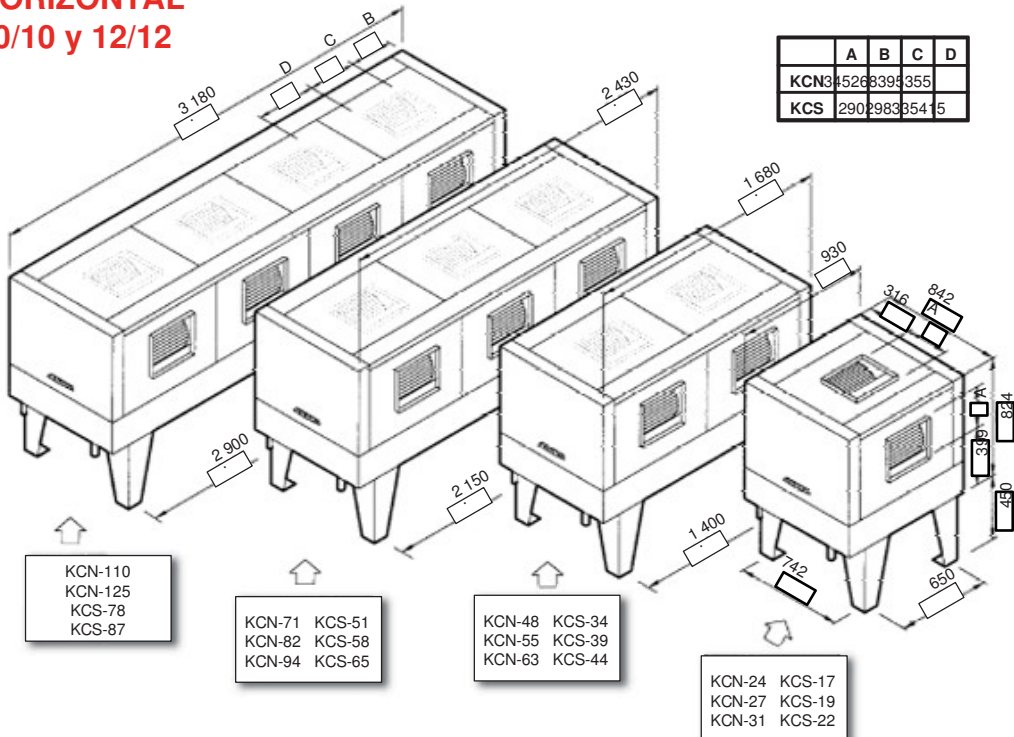
10/10 - 900 rpm - 230V / 1 / 50Hz

SERIE KCS

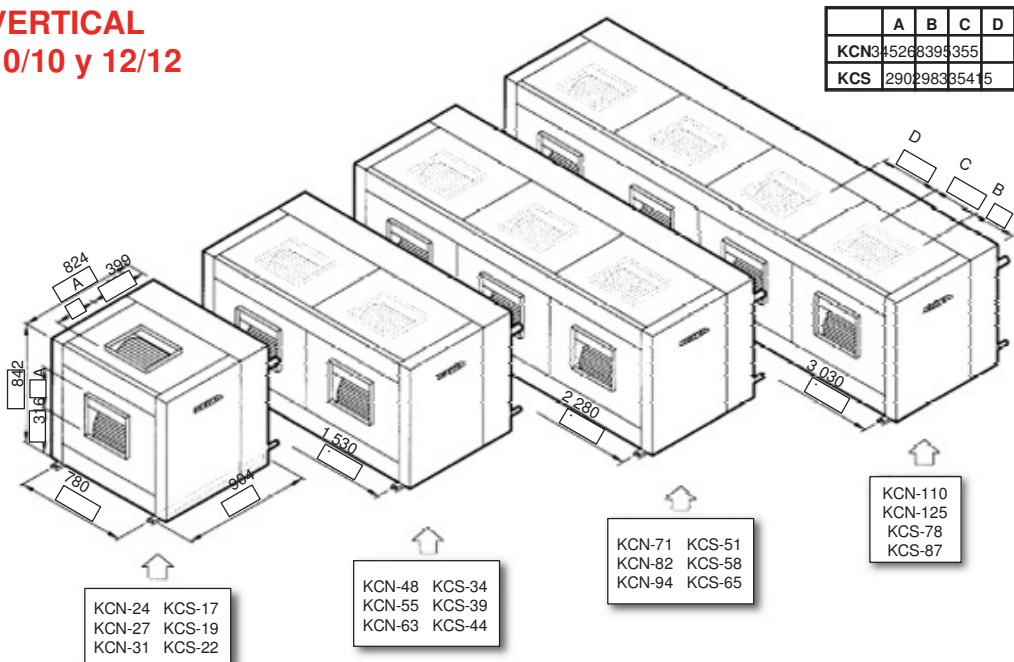
Modelo		KCS 17	KCS 19	KCS 22	KCS 34	KCS 39	KCS 44	KCS 51	KCS 58	KCS 65	KCS 78	KCS 87
Posición de los ventiladores												
Capacidad ΔT 15K - kW	0Pa	17,1	19,4	21,8	34,2	38,8	43,6	51,3	58,2	65,4	77,6	87,2
	50Pa	16,2	18,4	20,6	32,4	36,8	41,2	48,6	55,2	61,8	73,6	82,4
	100Pa	15,3	17,1	19,0	30,6	34,2	38,0	45,9	51,3	57,0	68,4	76,0
	150Pa	13,9	15,5	16,9	27,8	31,0	33,8	41,7	46,5	50,7	62,0	67,6
Caudal de aire m³/h	0Pa	4.550	4.500	4.400	9.100	9.000	8.800	13.650	13.500	13.200	18.000	17.600
	50Pa	4.250	4.200	4.110	8.500	8.400	8.220	12.750	12.600	12.330	16.800	16.440
	100Pa	3.920	3.850	3.750	7.840	7.700	7.500	11.760	11.550	11.250	15.400	15.000
	150Pa	3.460	3.390	3.280	6.920	6.780	6.560	10.380	10.170	9.840	13.560	13.120
Nivel sonoro	dB(A)	48	48	48	51	51	51	53	53	53	54	54
Ventiladores	Nº	1	1	1	2	2	2	3	3	3	4	4
	A (max)	5,8	5,8	5,8	11,6	11,6	11,6	17,4	17,4	17,4	23,2	23,2
	kW	0,55	0,55	0,55	1,10	1,10	1,10	1,70	1,70	1,70	2,20	2,20
Superficie	m²	35	46	69	69	92	138	104	138	207	184	276
Volumen int.	dm³	4,9	6,6	9,8	9,2	12,3	18,5	13,6	18,1	27,2	23,9	35,8
Conexiones mm.	Entrada	22	22	22	28	28	35	35	35	35	42	54
	Salida	16	16	16	22	22	22	22	22	22	28	35
Peso neto	Kg.	71	76	85	132	140	157	192	204	230	269	302
€	Condensador	1.960	2.110	2.390	3.090	3.360	3.870	4.260	4.640	5.330	5.970	6.840
	Aislam. acústico	432	432	432	596	596	596	760	760	760	923	923
	Mueble inferior	642	642	642	931	931	931					
	Conexiones de Ventilador	70	70	70	135	135	135	212	212	212	290	290

CONDENSADORES POR AIRE CON VENT. CENTRÍFUGOS

HORIZONTAL
10/10 y 12/12








VERTICAL
10/10 y 12/12



CONDENSADORES POR AIRE CON VENT. CENTRÍFUGOS






18/18 - 400V / 3 / 50Hz

SERIE KCN

Modelo		KCN 134	KCN 153	KCN 201	KCN 229	KCN 268	KCN 306	KCN 335	KCN 382	KCN 458	KCN 527
Posición de los ventiladores											
Capacidad ΔT 15K - kW	0 Pa 686 rpm	134,0	153,0	201,0	229,0	268,0	306,0	335,0	382,0	458,0	527,0
Caudal aire	m³/h	41.800	40.500	62.700	60.750	83.600	81.000	104.500	101.250	21.500	18.200
Capacidad ΔT 15K - kW	100 Pa 725 rpm	130,0	148,0	195,0	222,0	260,0	295,0	326,0	369,0	443,0	509,0
Caudal aire	m³/h	40.000	38.700	60.000	58.050	80.000	77.400	100.000	96.750	116.100	113.400
Capacidad ΔT 15K - kW	200 Pa 769 rpm	127,0	143,0	190,0	214,0	253,0	286,0	317,0	357,0	429,0	490,0
Caudal aire	m³/h	38.400	37.000	57.600	55.500	76.800	74.000	96.000	92.500	111.000	108.000
Nivel sonoro	dB(A)	61	61	63	63	64	64	65	65	66	66
Ventiladores	Nº	2	2	3	3	4	4	5	5	6	6
	A (max)	24	24	36	36	48	48	60	60	72	72
	kW	11,00	11,00	16,50	16,50	22,00	22,00	27,50	27,50	33,00	33,00
Superficie	m²	286	382	429	572	572	763	716	954	1.145	1.717
Volumen int.	dm³	28	37	41	54	54	72	67	89	107	160
Conexiones mm.	Entrada	54	54	54	66	79	79	79	79	79	79
	Salida	35	35	35	42	54	54	54	54	54	54
Peso neto	Kg.	570	604	850	900	1.115	1.180	1.390	1.470	1.755	1.950
€	Condensador	9.890	10.560	13.980	15.080	18.710	20.060	22.880	24.510	29.040	32.810
	Aisl. acústico	1.212	1.212	1.554	1.554	1.980	1.980	2.323	2.323	2.665	2.665
	Conexiones de Ventilador	141	141	224	224	310	310	426	426	549	549

18/18 - 230/400V / 3 / 50Hz

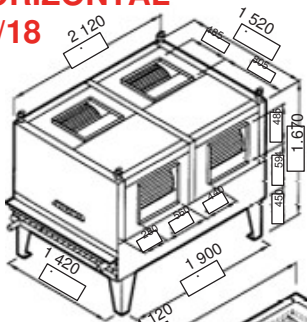
SERIE KCS

Modelo		KCS 107	KCS 120	KCS 161	KCS 180	KCS 214	KCS 240	KCS 268	KCS 300	KCS 359	KCS 400
Posición de los ventiladores											
Capacidad ΔT 15K - kW	0 Pa 686 rpm	107,0	120,0	161,0	180,0	214,0	240,0	268,0	300,0	359,0	400,0
Caudal aire	m³/h	30.200	29.200	45.300	43.800	60.400	58.400	75.500	73.000	87.600	84.600
Capacidad ΔT 15K - kW	100 Pa 725 rpm	101,0	112,0	152,0	167,0	202,0	223,0	253,0	279,0	335,0	369,0
Caudal aire	m³/h	27.800	26.700	41.700	40.050	55.600	53.400	69.500	66.750	80.100	77.400
Capacidad ΔT 15K - kW	200 Pa 769 rpm	95,0	104,0	143,0	156,0	190,0	208,0	238,0	261,0	313,0	342,0
Caudal aire	m³/h	25.600	24.500	38.400	36.750	51.200	49.000	64.000	61.250	73.500	70.800
Nivel sonoro	dB(A)	51	51	53	53	54	54	55	55	56	56
Ventiladores	Nº	2	2	3	3	4	4	5	5	6	6
	A (max)	10,6	10,6	15,9	15,9	21,2	21,2	26,5	26,5	31,8	31,8
	kW	4,40	4,40	6,60	6,60	8,80	8,80	11,00	11,00	13,20	13,20
Superficie	m²	286	382	429	572	572	763	716	954	1.145	1.717
Volumen int.	dm³	28	37	41	54	54	72	67	89	107	160
Conexiones mm.	Entrada	54	54	54	66	66	66	79	79	79	79
	Salida	35	35	35	42	42	42	54	54	54	54
Peso neto	Kg.	520	554	775	825	1.015	1.080	1.265	1.345	1.605	1.800
€	Condensador	8.630	9.300	12.080	13.190	16.180	17.530	19.720	21.340	25.240	29.020
	Aisl. acústico	1.212	1.212	1.554	1.554	1.980	1.980	2.323	2.323	2.665	2.665
	Conexiones de Ventilador	141	141	224	224	310	310	426	426	549	549

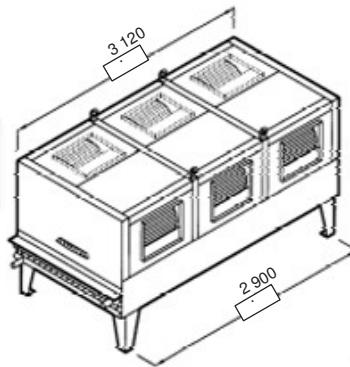
CONDENSADORES POR AIRE CON VENT. CENTRÍFUGOS

HORIZONTAL

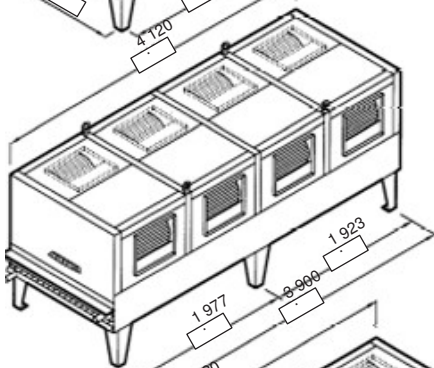
18/18



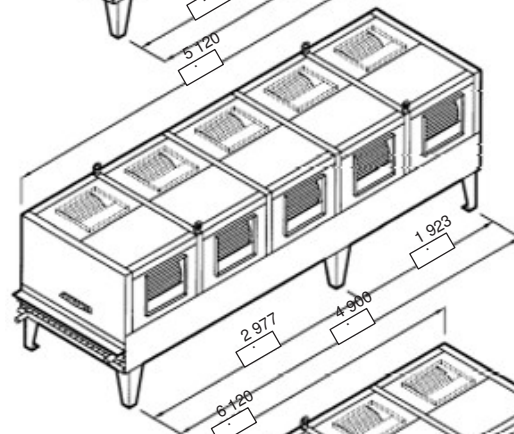
KCN-134
KCN-153
KCS-107
KCS-120



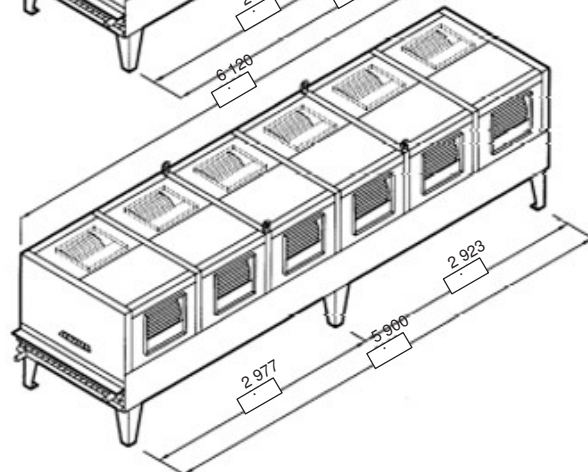
KCN-201
KCN-229
KCS-161
KCS-180



KCN-268
KCN-306
KCS-214
KCS-240



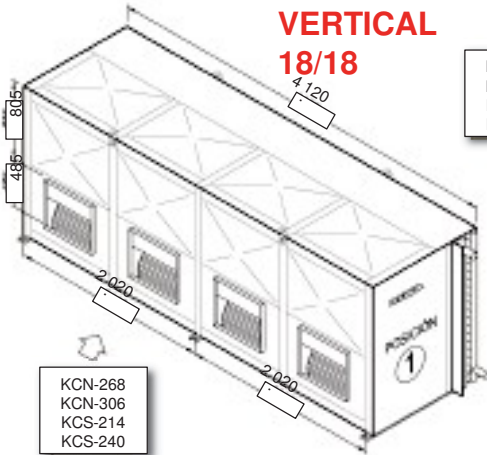
KCN-335
KCN-382
KCS-268
KCS-300



KCN-458
KCN-527
KCS-359
KCS-400

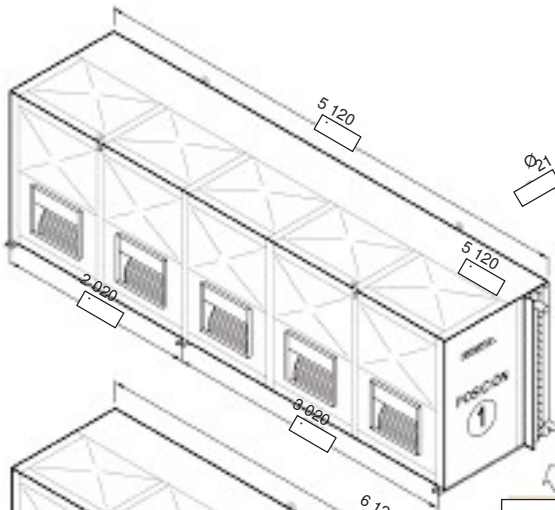
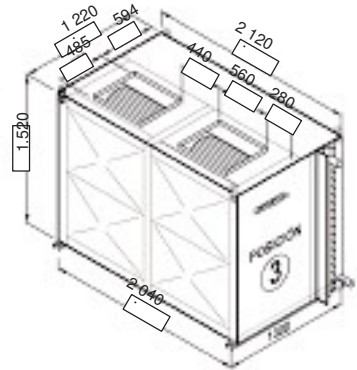
CONDENSADORES POR AIRE CON VENT. CENTRÍFUGOS

VERTICAL
18/18

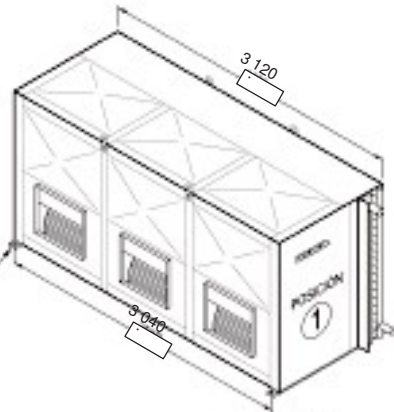


- KCN-268
- KCN-306
- KCS-214
- KCS-240

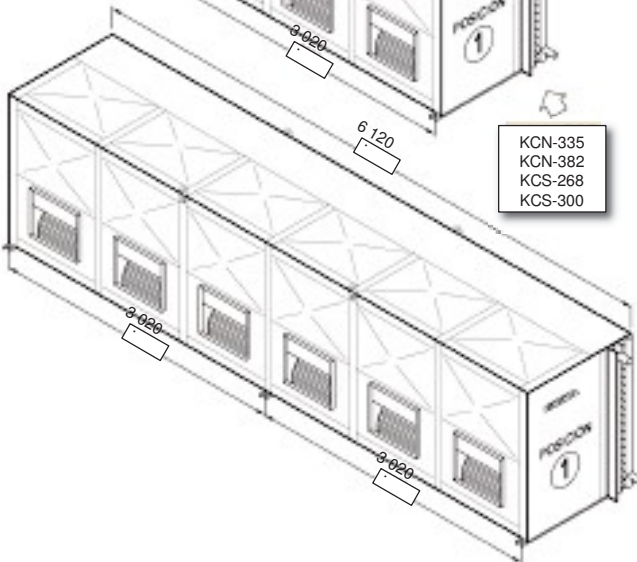
- KCN-134
- KCN-153
- KCS-107
- KCS-120



- KCN-335
- KCN-382
- KCS-268
- KCS-300



- KCN-201
- KCN-229
- KCS-161
- KCS-180



- KCN-458
- KCN-527
- KCS-359
- KCS-400