

CONTROLADOR FRIGORÍFICO CON DESESCARCHE 1 - 3 RELÉS

Función ON/OFF directamente desde el teclado.

Sonda NTC de 3 m. incluida en el precio.

Embalaje individual.

Teclado plano sin botones, máxima resistencia y fácil limpieza.

Frontal IP65 para ambientes húmedos o agresivos.

Display ROJO un 27% mayor.

Innovador sistema de montaje más rápido y práctico.

Fácil programación por software flexible y parámetros predefinidos.

Fácil conexión por alimentación a 230V. y conexiones extraíbles.

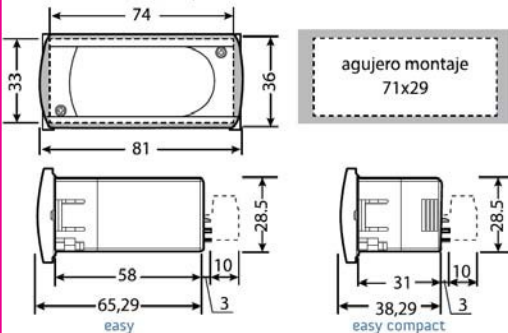
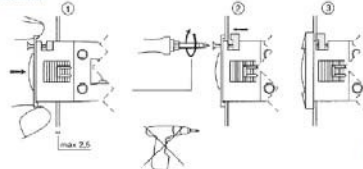
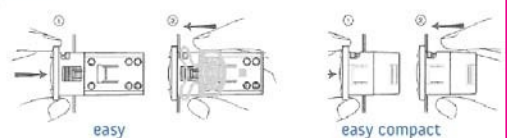
Puede trabajar con el controlador de la válvula de expansión o integrado con sistema de telegestión.

(código IR0PZ48500 = 35,90 €)

Tarjeta serie RS485, llave de programación opcional **(código IR0PZKEYA0 = 73,25 €)**



Modelo		EASY COMPACT PJEZSNH0E0	EASY 2 PJEZY0H000	EASY 3 PJEZC0H000
Alimentación		230 Vca		
SALIDAS	Compresor	2 Hp	2 Hp	2 Hp
	Desescarche	-	8 A	8 A
	Ventilador del evaporador	-	-	5 A
	Salidas de serie	-	●	●
ENTRADAS	Temperatura Ambiente	●	●	●
	Temperatura Desescarche	●	●	●
	Entrada digital 1 / sonda 3	-	●	●
ADICIONALES	Alarma zumbador	-	●	●
	Conectores extraíbles	-	●	●
	Sondas NTC 3m.	1	2	2
Código		TT0500	TT0501	TT0502
€		34,50	55,00	66,25

DIMENSIONES (mm)

frontal

MONTAJE
posterior




CONTROLADOR FRIGORÍFICO CON DESESCARCHE 1 - 4 RELÉS

Máxima facilidad de uso

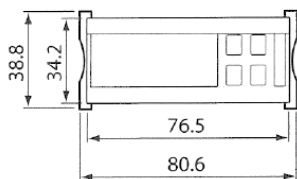
- Sólo 3 versiones cubren todas las necesidades de la refrigeración.
- 6 menús precargados para cada aplicación configurables en 5 segundos.
- Lista de parámetros reducida para mayor facilidad.
- No ha de perder tiempo averiguando las claves de cada parámetro.
- Conexión directa 230 Vca.
- Cumple normativas HACCP.
- Sondas NTC/PTC.

Máximas prestaciones

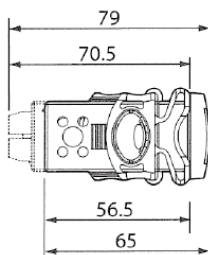
- Hasta 4 salidas de relé.
- 4 entradas (dos de ellas digitales).
- Reloj en tiempo real.
- Todo tipo alarmas: alta, baja, externa sonda averiada, puerta, etc.
- Todo tipo de desescarches.
- Puede trabajar con el controlador de la válvula de expansión o integrado con sistema de telegestión (código IR0PZ48500 = 35,90 €)
- Tarjeta serie RS485, llave de programación opcional (código IR0PZKEYA0 = 73,25 €)



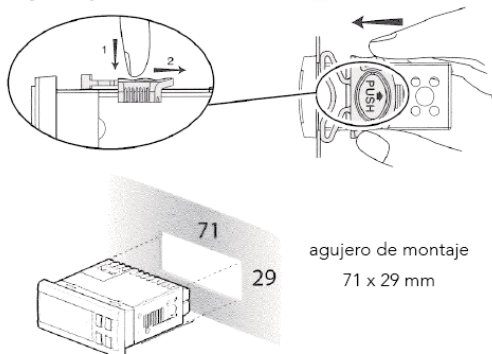
Modelo		SMART 1 IR33S7HR0S	SMART 2 IR33Y7HR0S	SMART 4 IR33C7HB0S
Alimentación		230 Vca		
SALIDAS	Compresor	16 A	16 A	16 A
	Desescarche	-	8 A	8 A
	Ventilador del evaporador	-	-	8 A
	Luz / Auxiliar 1	-	●	8 A
	Reloj en tiempo real (RTC)	-	-	●
4 ENTRADAS		Tª ambiente, Tª desescarche Entrada digital 1/sonda 3. Entrada digital 2/sonda 4		
2 ADICIONALES		HACCP, alarma zumbador		
Código		TT0510	TT0511	TT0512
€		93,15	104,15	124,00

DIMENSIONES (mm)


Versión O, L, H



Versiones E, A

MONTAJE

 agujero de montaje
71 x 29 mm

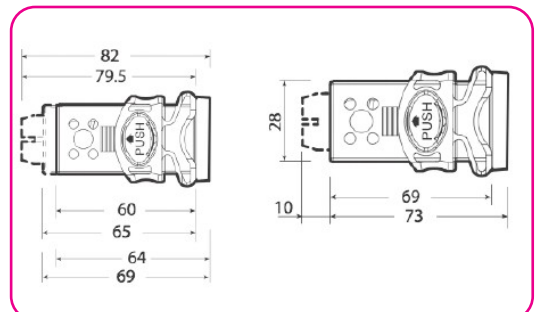
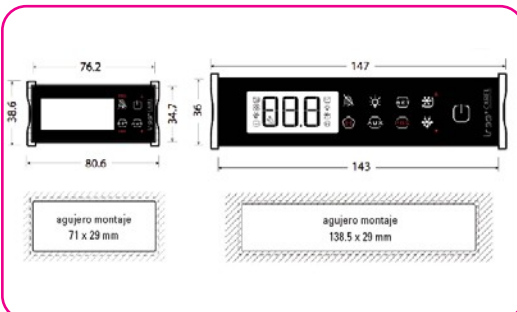


CONTROLADOR FRIGORÍFICO CON DESESCARCHE 1 - 5 RELÉS ir33+ / ir33+ wide

- Reconocimiento automático de la alimentación (según modelo).
- Protección frontal IP65.
- Temperatura ambiente hasta 60°C.
- Hasta 5 relés.
- Reloj en tiempo real (RTC) (según modelo).
- Conexión RS485 (Modbus/Carel).
- Frontal plano con teclado "táctil" de máxima resistencia y fácil limpieza.
- Display 30% superior.
- ON/OFF y silenciado alarmas directo.
- Puede trabajar con el controlador de la válvula de expansión o integrado con sistema de telegestión.
- Desescarche inteligente y control del 2º evaporador.
- HACCP (con reloj en tiempo real RTC).
- Llave de programación de parámetros (opcional).
- Display repetidor (opcional).



Modelo		ir33+ IREVS0EHA0	ir33+ IREVY0EHA0	ir33+ IREVFOEHA0	ir33+ IREVCOHE20	ir33+wide PBEVH0HNHG
Alimentación		230 Vca			115-230 Vca	
SALIDAS	Compresor	2 Hp	2 Hp	2 Hp	2 Hp	2 Hp
	Desescarche		8 A	8 A	8 A	16 A
	Ventilador del evaporador			5 A	8 A	8 A
	Relé Auxiliar 1				8 A	8 A
	Relé Auxiliar 2					8 A
ENTRADAS	Temperatura Ambiente	●	●	●	●	●
	Temperatura Desescarche	●	●	●	●	●
	Entrada digital 1 / sonda 3	●	●	●	●	●
	Entrada digital 2 / sonda 4	-	-	-	●	●
ADICIONALES	Llave de programación	IROPZKEYA0 - 76,18 €				
	Alarma zumbador	●	●	●	●	●
	Reloj tiempo real (RTC)	-	-	-	●	-
	Display repetidor	IREVX60000 - 37,30 € - OPCIONAL				
	Tarjeta opcional RS485	IROPZ48500 - 37,30 € - OPCIONAL				
Código		TT0515	TT0516	TT0517	TT0518	TT0519
€		79,15	83,40	92,25	128,00	118,40





CONTROLADOR FRIGORÍFICO CON DESESCARCHE 1 - 5 RELÉS DIN ir33 DIN

Reconocimiento automático de la alimentación (según modelo).

Hasta 5 relés.

Receptor de infrarrojos.

Reloj en tiempo real (RTC) (según modelo).

Conexión RS485 (Modbus/Carel).

Puede trabajar con el controlador de la válvula de expansión o integrado con sistema de telegestión.

Desescarche inteligente y control del 2º evaporador.

HACCP (con reloj en tiempo real RTC).

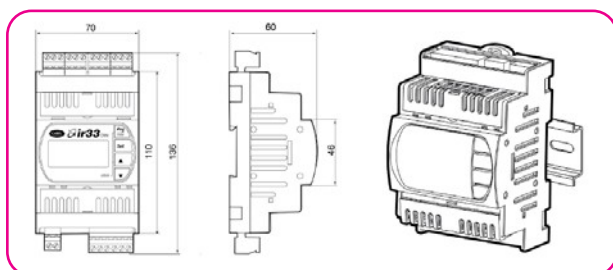
Llave de programación de parámetros (opcional).

Display repetidor (opcional).

Mando infrarrojos (opcional).

Modelo		ir33 DIN DN33 S0EN00	ir33 DIN DN33 S0HR00	ir33 DIN DN33 S0EA00	ir33 DIN DN33 S0HA00	ir33 DIN DN33 F0EC00	ir33 DIN DN33 F0ET00	ir33 DIN DN33 C0HB00	ir33 DIN DN33 H0HB00
Alimentación		230 Vca							
SALIDAS	Compresor	16 A	2 Hp	16 A	2 Hp	16 A	16 A	2 Hp	2 Hp
	Desescarche	-	-	8 A	-	16 A	16 A	16 A	16 A
	Vent. del evaporador	-	-	-	-	8 A	16 A	8 A	8 A
	Relé Auxiliar 1	-	-	-	8 A	-	8 A	8 A	8 A
	Relé Auxiliar 2	-	-	-	-	-	-	-	8 A
ENTRADAS	Temp.eratura Ambiente	●	●	●	●	●	●	●	●
	Temperatura Desescarche	●	●	●	●	●	●	●	●
	Entrada digital 1 / sonda 3	●	●	●	●	●	●	●	●
	Entrada digital 2 / sonda 4	●	●	●	●	●	●	●	●
	Entrada digital 2 / sonda 5	●	●	●	●	●	●	●	●
ADICIONALES	HACCP	-	-	-	-	●	●	●	●
	Llave de programación	●	●	●	●	●	●	●	●
	Alarma zumbador	●	●	●	●	●	●	●	●
	Receptor de infrarrojos	-	●	-	-	●	●	●	●
	Reloj tiempo real (RTC)	-	-	-	-	●	●	●	●
	Display repetidor	OPCIONAL							
Tarjeta opcional RS485		●	●	●	●	●	●	●	●
Código		TT0525	TT0526	TT0527	TT0528	TT0529	TT0530	TT0531	TT0532
€		82,50	103,00	94,00	117,25	113,40	125,00	136,50	149,40

* CABLE 3m. DISPLAY PSTC0N03B0; MANDO INFRARROJO IRTRES000. PVP: **16,75€**



CONTROLADOR FRIGORÍFICO INTEGRAL 2 - 6 RELÉS, ALARMA, RELOJ, LUZ, LAN, RS485

Configuraciones de 2 a 6 salidas, con o sin reloj integrado y sensor óptico de detección de luz, con tarjeta de potencia separada del terminal, en el caso del Powersplit.

Red local LAN para la gestión de los desescarches sincronizados (1 maestro + 5 esclavos), así como trabajar con el controlador de la válvula de expansión.

Permite centralizar todos los comandos ON/OFF, el desescarche manual, ciclo continuo, AUX en un display único.

Facilita una reducción de cableados y componentes en el interior del cuadro eléctrico.

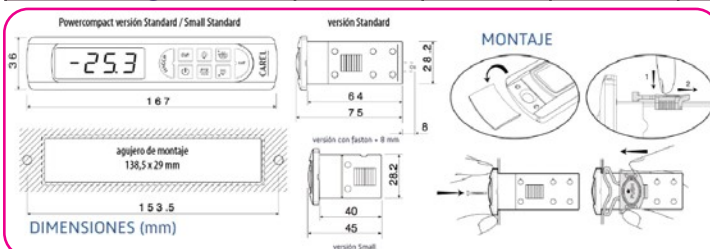
Cumple norma EN 13485 obligatoria para la conservación de los alimentos congelados y ultracongelados del reglamento CE 37/2005 del 12 de Enero de 2005.

Sensor de luz opcional que permite activar las funciones previstas en caso de apertura de puerta.

Un único sensor sustituye a varios micropuertos.



Modelo		Powercompact				PowerSplit *	
		Small 2 relés	Standard 3 relés	Standar 4 relés	Standard 5 relés	4 relés	6 relés
Alimentación		115/230 Vca	230 vCA	115/230 Vca	115/230 Vca	115/230 Vca	115/230 Vca
SALIDAS	Compresor	30 A	16 A	2 Hp	2 Hp	2 Hp	2 Hp
	Desescarche	-	8 A	16 A	16 A	16 A	16 A
	Alarma	-	-	-	-	10 A	10 A
	Ventilador evaporador	-	-	8 A	8 A	10 A	10 A
	Luz / Auxiliar 1	8 A	8 A	8 A	8 A	-	16 A
	Luz / Auxiliar 2	-	-	-	8 A	-	10 A
4 ENTRADAS		Sonda temperatura ambiente y desescarche, + 2 entradas digitales o sonda 3 y 4					
ADICIONALES	HACCP	-	-	●	-	●	●
	Alarma zumbador	●	●	●	●	-	-
	Infrarrojo	-	-	●	-	-	-
	Reloj tiempo real (RTC)	-	-	●	-	●	●
	Conexión LAN	-	-	-	-	●	●
	Tarjeta RS485 (IR0PZ48500 = ??? €)	OPCIONAL				-	-
	Tarjeta RS485 (FCSER000000 = ??? €)	-	-	-	-	OPCIONAL	
	Display repetidor (IR0PZDSP00 = ???€)	-	-	OPCIONAL		-	-
Llave de programación (IROZDSP00= ???€)	OPCIONAL						
Código		TT0540	TT0541	TT0542	TT0543	TT0544	TT0545
€		85,25	89,90	126,25	101,75	99,90	119,75



* TERMINAL POWERSPLIT PEQUEÑO
Cód. PST00SR300 = 43,40 €

* TERMINAL POWERSPLIT GRANDE
Cód. PST00LR400 = 50,65 €

* SENSOR LUZ PARA POWERCOMPACT
Cód. PS0PZLHT00 = 12,90 €

CUADRO CONTROL FRIGORÍFICO IDÓNEO PARA CÁMARAS FRIGORÍFICAS 3 - 5 RELÉS, ALARMA, RELOJ, LUZ, LAN, RS485

MASTERCELLA es la respuesta de Carel a la necesidad de soluciones integrales para cámaras frigoríficas, estáticas o ventiladas.

Gran display de LED de fácil lectura.

Frontal con grado de protección IP65

Mayor espacio en su interior para los cableados o incluso 2 contactores.

Posibilidad de instalar un interruptor general.

Interfaz de usuario fácil e intuitiva.

Entrada de cables tanto por abajo como por arriba.

reloj para desescarches en tiempo real (RTC) y funciones HACCP.

Hasta 5 relés de salida de gran capacidad en compresor y luces.

Hasta 5 relés de entrada que permiten controlar absolutamente todo, hasta la condensación, por ejemplo.

Máximas posibilidades ya que puede trabajar en red con otros dispositivos, con el controlador de las válvulas de expansión o con sistemas de telegestión.



Modelo		MASTERCELLA 3	MASTERCELLA 5	MASTERCELLA 5 con interruptor
Alimentación		230 Vca		
SALIDAS	Compresor	30 A	30 A	30 A
	Desescarche	-	16 A	16 A
	Ventilador del evaporador	-	8 A	8 A
	Auxiliar	8 A	8 A	8 A
	Luces	2 Hp	2 Hp	2 Hp
5 ENTRADAS		Sonda Tª ambiente y desescarche + 2 entradas digitales o sonda 3 y 4		
ADICIONALES	HACCP	-	●	●
	Alarma zumbador	●	●	●
	Infrarrojo	●	●	●
	Reloj tiempo real	-	●	●
	Display repetidor (IR00XGD000 = ??? €)	OPCIONAL		
	Tarjeta RS485 (IR0PZEM30 = ??? €)			
Llave de programación (IR0PZKEY00= ???€)				
Código		TT0550	TT0551	TT0552
€		179,15	216,65	261,65

DIMENSIONES (mm)

