



## EVAPORADORES CÚBICOS SKB

Los evaporadores cúbicos ventilados de la gama SKB están destinados a las aplicaciones comerciales de refrigeración o de conservación a baja temperatura.

Los 24 modelos de base de la gama SKB cubren un campo de potencia de 4 a 30,5 kW.

### DESCRIPCIÓN

#### Carrocería.-

La estética carrocería en chapa de acero galvanizada, completamente prelacada en blanco permite limpiar fácilmente el aparato.

Los SKB-E y SKB-C están equipados con una bandeja intermedia que permite limitar la condensación.

Los paneles laterales fácilmente desmontables y la bandeja exterior articulada giran hacia abajo y permiten un fácil acceso al conjunto de los elementos del evaporador (batería, motoventiladores, resistencia de desescarche, conexiones ...).

La articulación de la bandeja permite desmontarla.

#### Ventilación.-

Los evaporadores de la gama SKB están equipados con motoventiladores helicoidales Ø 450 mm.

4P = 1.500 r.p.m. 230/400V. trifásico, 50 Hz, IP 54, clase F, no necesitan ningún mantenimiento sistemático y poseen un protector térmico incorporado que deberá conectarse imperativamente.

Las hélices perfiladas de alto rendimiento tienen un bajo nivel sonoro.

Las rejillas de protección están en conformidad con la norma NF E51190.

La opción 2V5 ofrece la posibilidad de un cableado a pequeña velocidad, ideal para las aplicaciones donde las dificultades de nivel sonoro son importantes.

#### Batería.-

Las baterías con aletas de la gama SKB, con altas cualidades técnicas y compactas se han concebido a partir de aletas de aluminio de paso de 4,23 o 6,35 mm. con perfil sinusoidal, asociadas a tubos de cobre con estructuras internas ranuradas.

La alimentación de las baterías se lleva a cabo con un distribuidor de diafragma montado en fábrica.

#### Desescarche.-

Las resistencias eléctricas blindadas están alojadas en tubos inmovilizados en el haz de aletas.

Una de las resistencias está fijada bajo la bandeja intermedia. Esta disposición permite una disipación homogénea del calor para un desescarche rápido y eficaz.

Las resistencias están conectadas en fábrica, en terminales y acopladas en 400V. trifásico.

Posibilidad de acoplamiento en 230V. trifásico o 230V. monofásico.

Los condensados son recuperados por la bandeja intermedia antes de ser evacuados hacia la conexión de desagüe ampliamente dimensionada (Ø1" G).

**Designación** :SKB (1)19(2) R(3)-(1) Evaporador.-(2) Modelo-(3) Paso de aleta: R = 3,63 mm. - L/C = 6,35 mm.

#### Opciones:

Ventilación: RFA Rectificador de líneas aerodinámicas (consultar).

2V5 Motoventilador 2 velocidades 400V. 50Hz. MM5 Motoventilador monofásico 230V. 50Hz.\*

MP5 Motoventilador presión 400V. 50Hz. CMU Cableado motores en fábrica.

Diversos: VGT Embocadura para conducto textil con rejilla para ventilador presión.\*

Batería: BXT Protección Blygold Polual XT de las aletas: SKB-R y SK-L.

BAE Protección de aletas: SKB-4 y SKB-L. WCO agua glicolada, flúidos caloportadores (consultar).

CO2 Optimización R744 (consultar). DCF Doble circuito caliente/frío.

Desescarche: E1U Eléctrico aligerado - RVU Resistencias e desescarche embocaduras.

HG1 Gases calientes (batería\_ gases calientes, bandeja: resistencias eléctricas).

HGT Gases calientes (batería y bandeja)

Kit: RVK Resistencia de desescarche de las embocaduras.

ELK SKB-R y SKB-L: Desescarche eléctrico completo: 5 resistencias batería + 1 resistencia bandeja.

E1K \*SKB-R y SKB-L: Desescarche eléctrico aligerado 3 resistencias batería

\*SKB-E y SKB-C: Desescarche eléctrico reforzado: 3 resistencias suplementarias en la batería.

THD Termostato de desescarche (5709L). THS Termostato de seguridad (5708L).

2TH Termostato de desescarche y de seguridad (5709 + 5708L).

Evaporador equipado: EEC evaporador equipado completo (vease páginas "Anexos").



## EVAPORADORES CÚBICOS SKB

**PASO DE ALETAS: 4.23 mm.**

Modelo SKB ... R		06	10	12	16	19	24	
Potencia $\Delta T_1 = 8K - SC 2 (1)$	kW.	7,62	13,17	15,77	19,87	23,51	30,48	
Superficie	m <sup>2</sup>	28,5	38	57	57	86	105	
Volumen circuitos	dm <sup>3</sup>	4,85	6,57	9,69	9,58	14,36	17,48	
Caudal de aire	m <sup>3</sup> /h.	3.900	8.600	7.800	12.900	11.700	15.000	
Ventilador 230V-400/III/50Hz 1.500 r.p.m.	Proy. aire (2)	m.	16	18	18	20	20	22
	Ø 450 mm.	Ud.	1	2	2	3	3	4
		W. máx	1 x 499	2 x 499	2 x 499	3 x 499	3 x 499	4 x 499
	400V/III/50Hz.	A. máx (3)	1 x 1	2 x 1	2 x 1	3 x 1	3 x 1	4 x 1
Nivel sonoro- Lw	dB(A)	80	83	83	85	85	86	
Desescarche eléctrico E1K (4) 400V/III/50Hz .	W Total	1.050	1.500	2.100	2.100	3.000	3.600	
	A Total	1,56	2,28	3,19	3,19	4,56	5,47	
Desescarche eléctrico ELK (4)	400V/III/50Hz.	W Total	2.100	3.000	4.200	4.200	6.000	7.200
		A Total	3,19	4,56	6,38	6,38	9,12	10,94
Peso neto	Kg.	52	90	100	115	132	149	
Conexiones	Entrada	Ø (5)	D 5/8"	D 1 1/8"	D 1 1/8"	D 1 1/8"	D 1 1/8"	
	Salida ODF	Ø (6)	7/8"	1 3/8"	1 3/8"	1 5/8"	1 5/8"	
Sin Desescarche	€	1.691	2.516	2.847	3.700	4.389	6.007	
	Código	EV0600/FBEV0601/FBEV0602/FBEV0603/FBEV0604/FBEV0605/FB						
Desescarche Eléctrico ELK	€	2.399	3.280	3.610	4.555	5.244	6.950	
	Código	EV0610/FBEV0611/FBEV0612/FBEV0613/FBEV0614/FBEV0615/FB						

(1) Véase páginas "ANEXOS".

(2) Velocidad de aire residual: 0,25 m/s, en conformidad con la norma.

(3) Regulación de las protecciones contra las sobrecargas.

 Para T<sup>a</sup> "ti" diferentes a +20°C. multiplicar las intensidades por la relación 293/(273+"ti"), esto es con el fin de obtener el valor aproximado de la intensidad después de haber puesto en temperatura la cámara.

(4) Opción desescarche eléctrico.

(5) Distribuidor macho para soldar.

(6) ODF hembra para recibir el tubo del mismo Ø.

**Correcciones para la conexión Y en vez de Δ de los motores estándar (opción 2V5)**

Modelo SKB ... R		06	10	12	16	19	24
Potencia $\Delta T_1 = 8K - SC 2 (1)$	W.	6,40	11,19	13,25	16,89	19,75	25,30
Caudal de aire	m <sup>3</sup> /h.	2.964	6.622	5.928	9.933	8.892	11.400
Proyección de aire (2)	m.	12	14	14	15	15	17
Nivel sonoro - Lw	dB(A)	77	80	80	82	82	83





**EVAPORADORES CÚBICOS SKB**

**PASO DE ALETAS: 6.35 mm.**

Modelo SKB ... L		06	09	11	14	18	22	
Potencia $\Delta T_1 = 8K - SC 2 (1)$	kW.	6,56	10,42	13,43	15,54	20,14	25,92	
Agua glicolada* $\Delta T_1 = 8K - SC 2$	kW.	5,87		13,04		17,07	26,21	
Superficie	m <sup>2</sup>	19,5	26	39	39	60	73	
Volumen circuitos	dm <sup>3</sup>	4,85	6,57	9,69	9,58	14,36	17,48	
Caudal de aire	m <sup>3</sup> /h.	4.150	9.000	8.300	13.500	12.450	16.000	
Ventilador 230V-400/III/50Hz 1.500 r.p.m.	Proy. aire (2)	m.	16	18	18	20	22	
	Ø 450 mm.	Ud.	1	2	2	3	3	4
	400V/III/50Hz.	W. máx	1 x 499	2 x 499	2 x 499	3 x 499	3 x 499	4 x 499
		A. máx (3)	1 x 1	2 x 1	2 x 1	3 x 1	3 x 1	4 x 1
Nivel sonoro- Lw	dB(A)	80	83	83	85	85	86	
Desescarche eléctrico E1K (4) 400V/III/50Hz .	W Total	1.050	1.500	2.100	2.100	3.000	3.600	
	A Total	1,56	2,28	3,19	3,19	4,56	5,47	
Desescarche eléctrico ELK (4) 400V/III/50Hz.	W Total	2.100	3.000	4.200	4.200	6.000	7.200	
	A Total	3,19	4,56	6,38	6,38	9,12	10,94	
Peso neto	Kg.	51	90	100	115	132	149	
Conexiones	Entrada	Ø (5)	D 5/8"	D 7/8"	D 1 1/8"	D 1 1/8"	D 1 5/8"	
	Salida ODF	Ø (6)	7/8"	1 1/8"	1 3/8"	1 3/8"	1 5/8"	
Sin Desescarche	€	1.691	2.516	2.847	3.700	4.389	6.007	
	Código	EV0620/FBEV0621/FBEV0622/FBEV0623/FBEV0624/FBEV0625/FB						
Desescarche Eléctrico ELK	€	2.399	3.280	3.610	4.555	5.244	6.950	
	Código	EV0630/FBEV0631/FBEV0632/FBEV0633/FBEV0634/FBEV0635/FB						

(1) Véase páginas "ANEXOS".

(2) Velocidad de aire residual: 0,25 m/s, en conformidad con la norma.

(3) Regulación de las protecciones contra las sobrecargas.

Para T<sup>a</sup> "ti" diferentes a +20°C. multiplicar las intensidades por la relación 293/(273+"ti"), esto es con el fin de obtener el valor aproximado de la intensidad después de haber puesto en temperatura la cámara.

(4) Opción desescarche eléctrico.

(5) Distribuidor macho para soldar.

(6) ODF hembra para recibir el tubo del mismo Ø.

\* Agua glicolada:

Fluido: Porcentaje de glicol 30%.

Temperatura entrada fluido = -8°C. Temperatura salida fluido = -4°C.

Aire: Temperatura seca entrada = +2°C. Humedad relativa = 85%

Otras condiciones "CONSULTAR"



**Correcciones para la conexión Y en vez de Δ de los motores estándar (opción 2V5)**

Modelo SKB ... R		06	09	11	14	18	17
Potencia $\Delta T_1 = 8K - SC 2 (1)$	kW.	5,44	8,86	11,15	13,21	16,72	21,77
Agua glicolada* $\Delta T_1 = 8K - SC 2 (1)$	kW.	5,17		11,48		15,02	23,33
Caudal de aire	m <sup>3</sup> /h.	3.196	6.930	6.391	10.395	9.587	12.160
Proyección de aire (2)	m.	12	14	14	15	15	17
Nivel sonoro - Lw	dB(A)	77	80	80	82	82	83



## EVAPORADORES CÚBICOS SKB

**PASO DE ALETAS: 4.23 mm.**

Modelo SKB ... E		06	09	11	13	16	21	
Potencia $\Delta T_1 = 7K - SC 3 (1)$	kW.	6,15	10,11	12,56	15,29	18,95	23,47	
Potencia $\Delta T_1 = 6K - SC 4 (1)$	kW.	4,86	8,00	10,00	12,09	15,13	18,59	
Superficie	m <sup>2</sup>	28,5	38	57	57	86	105	
Volumen circuitos	dm <sup>3</sup>	4,92	6,71	9,84	9,92	14,55	18,83	
Caudal de aire	m <sup>3</sup> /h.	3.900	8.600	7.800	12.900	11.700	15.000	
Ventilador 230V-400/III/50Hz 1.500 r.p.m.	Proy. aire (2)	m.	16	18	18	20	22	
	Ø 450 mm.	Ud.	1	2	2	3	4	
	400V/III/50Hz.	W. máx	1 x 499	2 x 499	2 x 499	3 x 499	3 x 499	4 x 499
		A. máx (3)	1 x 1	2 x 1	2 x 1	3 x 1	3 x 1	4 x 1
Nivel sonoro- Lw	dB(A)	80	83	83	85	85	86	
Desescarche eléctrico.	Batería	Nº	5	5	5	5	5	
	Bandeja	Nº	1	1	1	1	1	
	400V/III/50Hz.	W Total	2.100	3.000	4.200	4.200	6.000	7.200
		A Total	3,19	4,56	6,38	6,38	9,12	10,94
Desescarche eléctrico E1K (4)	400V/III/50Hz.	W Total	1.050	1.500	2.100	2.100	3.000	3.600
		A Total	1,56	2,28	3,19	3,19	4,56	5,47
Desescarche embocaduras RVU / RVK	230V/I/50Hz.	W Total	1 x 500	2 x 500	2 x 500	3 x 500	3 x 500	4 x 500
		A Total	1 x 2,2	2 x 2,2	2 x 2,2	3 x 2,2	3 x 2,2	4 x 2,2
Peso neto	Kg.	53	91	101	116	133	154	
Conexiones	Entrada	Ø (5)	D 7/8"	D 1 1/8"	D 1 1/8"	D 1 1/8"	D 1 5/8"	
	Salida ODF	Ø (6)	1 1/8"	1 3/8"	1 5/8"	1 5/8"	2 1/8"	
Desescarche Eléctrico	€	2.714	3.265	3.579	4.325	4.691	6.540	
	Código	EV0640/FBE	EV0641/FBE	EV0642/FBE	EV0643/FBE	EV0644/FBE	EV0645/FB	

(1) Véase páginas "ANEXOS".

(2) Velocidad de aire residual: 0,25 m/s, en conformidad con la norma.

(3) Regulación de las protecciones contra las sobrecargas.

Para T<sup>ti</sup> "ti" diferentes a +20°C. multiplicar las intensidades por la relación 293/(273+"ti"), esto es con el fin de obtener el valor aproximado de la intensidad después de haber puesto en temperatura la cámara.

(4) Opción desescarche eléctrico.

(5) Distribuidor macho para soldar.

(6) ODF hembra para recibir el tubo del mismo Ø.


**Correcciones para la conexión Y en vez de  $\Delta$  de los motores estándar (opción 2V5)**

Modelo SKB ... R		06	09	11	13	16	21
Potencia $\Delta T_1 = 7K - SC 3 (1)$	kW.	5,17	8,69	10,55	13,15	15,92	19,71
Potencia $\Delta T_1 = 6K - SC 4 (1)$	kW.	4,13	6,96	8,50	10,52	12,86	15,80
Caudal de aire	m <sup>3</sup> /h.	2.964	6.622	5.928	9.933	8.892	11.400
Proyección de aire (2)	m.	12	14	14	15	15	17
Nivel sonoro - Lw	dB(A)	77	80	80	82	82	83



## EVAPORADORES CÚBICOS SKB

**PASO DE ALETAS: 6.35 mm.**

Modelo SKB ... C		05	08	10	12	15	19	
Potencia $\Delta T_1 = 7K - SC 3 (1)$	kW.	5,24	8,05	10,65	12,38	16,09	20,17	
Potencia $\Delta T_1 = 6K - SC 4 (1)$	kW.	4,17	6,63	8,53	9,87	12,89	16,07	
Superficie	m <sup>2</sup>	19,5	26	39	39	60	73	
Volumen circuitos	dm <sup>3</sup>	4,92	6,71	9,84	9,92	14,55	18,83	
Caudal de aire	m <sup>3</sup> /h.	4.150	9.000	8.300	13.500	12.450	16.000	
Ventilador 230V-400/III/50Hz 1.500 r.p.m.	Proy. aire (2)	m.	16	18	18	20	20	22
	Ø 450 mm.	Ud.	1	2	2	3	3	4
	400V/III/50Hz.	W. máx	1 x 499	2 x 499	2 x 499	3 x 499	3 x 499	4 x 499
		A. máx (3)	1 x 1	2 x 1	2 x 1	3 x 1	3 x 1	4 x 1
Nivel sonoro- Lw	dB(A)	80	83	83	85	85	86	
Desescarche eléctrico.	Batería	Nº	5	5	5	5	5	
	Bandeja	Nº	1	1	1	1	1	
	400V/III/50Hz.	W Total	2.100	3.000	4.200	4.200	6.000	7.200
		A Total	3,19	4,56	6,38	6,38	9,12	10,94
Desescarche eléctrico E1K (4)	400V/III/50Hz.	W Total	1.050	1.500	2.100	2.100	3.000	3.600
		A Total	1,56	2,28	3,19	3,19	4,56	5,47
Desescarche embocaduras RVU / RVK	230V/I/50Hz.	W Total	1 x 500	2 x 500	2 x 500	3 x 500	3 x 500	4 x 500
		A Total	1 x 2,2	2 x 2,2	2 x 2,2	3 x 2,2	3 x 2,2	4 x 2,2
Peso neto	Kg.	52	91	101	116	133	154	
Conexiones	Entrada	Ø (5)	D 7/8"	D 1 1/8"	D 1 1/8"	D 1 1/8"	D 1 5/8"	D 1 5/8"
	Salida ODF	Ø (6)	1 1/8"	1 3/8"	1 5/8"	1 5/8"	1 5/8"	2 1/8"
Desescarche Eléctrico	€	<b>2.714</b>	<b>3.265</b>	<b>3.579</b>	<b>4.325</b>	<b>4.691</b>	<b>6.540</b>	
	Código	<b>EV0650/FBE</b>	<b>EV0651/FBE</b>	<b>V0652/FBEV</b>	<b>0653/FBEV</b>	<b>0654/FBEV</b>	<b>0655/FB</b>	

(1) Véase páginas "ANEXOS".

(2) Velocidad de aire residual: 0,25 m/s, en conformidad con la norma.

(3) Regulación de las protecciones contra las sobrecargas.

Para T<sup>3</sup> "ti" diferentes a +20°C. multiplicar las intensidades por la relación 293/(273+"ti"), esto es con el fin de obtener el valor aproximado de la intensidad después de haber puesto en temperatura la cámara.

(4) Opción desescarche eléctrico.

(5) Distribuidor macho para soldar.

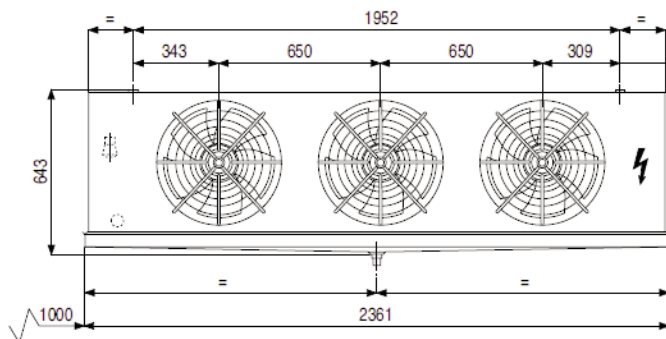
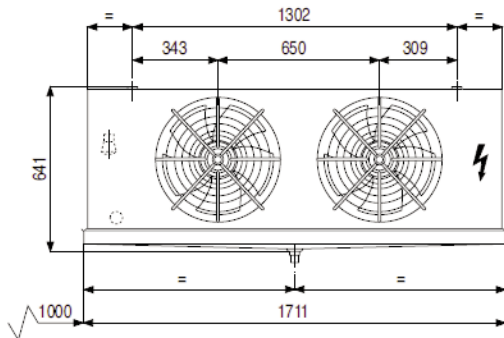
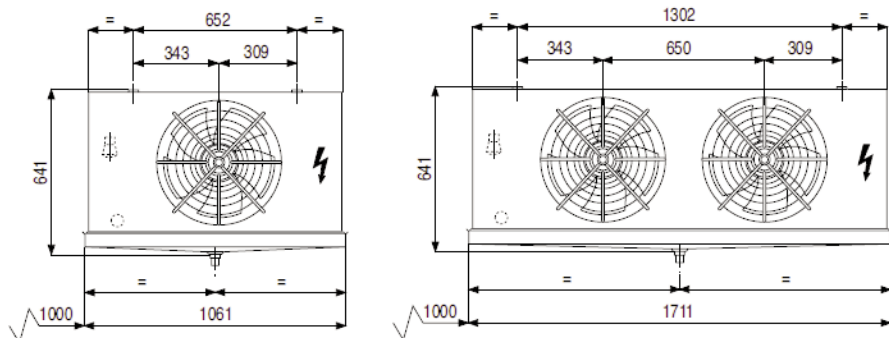
(6) ODF hembra para recibir el tubo del mismo Ø.


**Correcciones para la conexión Y en vez de  $\Delta$  de los motores estándar (opción 2V5)**

Modelo SKB ... R		05	08	10	12	15	19
Potencia $\Delta T_1 = 7K - SC 3 (1)$	kW.	4,40	6,84	8,95	10,52	13,52	17,14
Potencia $\Delta T_1 = 6K - SC 4 (1)$	kW.	3,50	5,70	7,17	8,49	10,83	13,82
Caudal de aire	m <sup>3</sup> /h.	3.196	6.930	6.391	10.395	9.587	12.160
Proyección de aire (2)	m.	12	14	14	15	15	17
Nivel sonoro - Lw	dB(A)	77	80	80	82	82	83



## EVAPORADORES CÚBICOS SKB



mm.

