

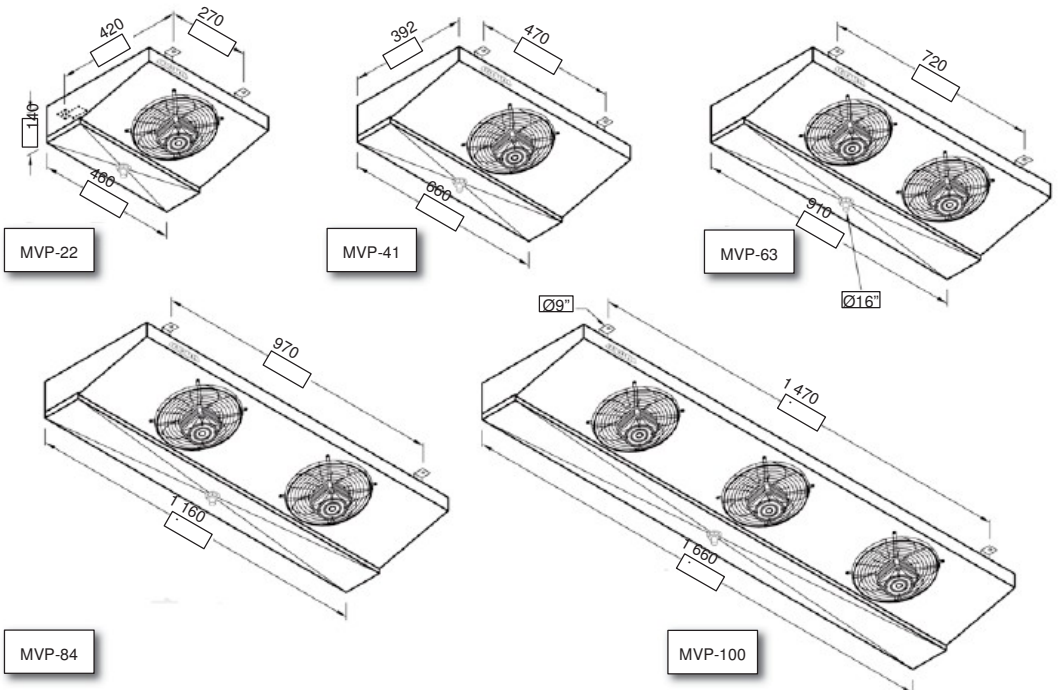
**EVAPORADORES MINI VAP - SERIE MVP**

PASO DE ALETAS: 4 mm.

**R-404A**

Modelo		MVP 22	MVP 41	MVP 63	MVP 84	MVP 100
Capacidad W Tc=0°C. ΔT <sub>1</sub> = 8K (ENV 328 cond. 2)		384	592	944	1.184	1.776
Superficie	m <sup>2</sup>	1,6	2,6	3,9	5,2	7,8
Volumen interior	dm <sup>3</sup>	0,4	0,6	0,9	1,2	1,7
Caudal de aire	m <sup>3</sup> /h	300	440	720	880	1.320
Motoventiladores 230V//50Hz 1.300/1.550 r.p.m.	Nº x Ø	1 x 230	1 x 230	2 x 230	2 x 230	3 x 230
	A	0,25/0,22	0,25/0,22	0,25/0,22	0,25/0,22	0,25/0,22
	W	36/34	36/34	36/34	36/34	36/34
Desescarche Eléctrico	Nº	1	1	1	1	1
	W	400	500	750	1.000	1.500
Conexiones	Entrada	1/2"	1/2"	1/2"	1/2"	1/2"
	Salida	1/2"	1/2"	1/2"	5/8"	5/8"
Peso neto	Kg.					
Sin Desescarche	€	295	335	495	580	775
	Código	EV7150	EV7151	EV7152	EV7153	EV7154
Desescarche Eléctrico	€	317	361	525	614	813
	Código	EV7160	EV7161	EV7162	EV7163	EV7164

La capacidad indicada corresponde a la potencia sensible del evaporador (superficie seca).



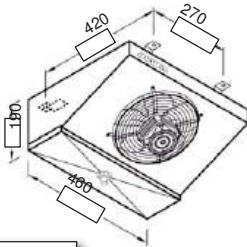
**EVAPORADORES MINI VAP - SERIE MVG**

PASO DE ALETAS: 4 mm.

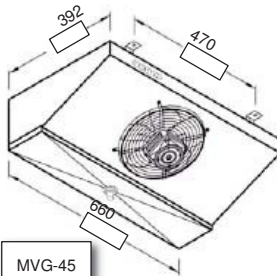
**R-404A**

Modelo		MVG 30	MVG 45	MVG 70	MVG 85	MVG 125
Capacidad W Tc=0°C. ΔT <sub>1</sub> = 8K (ENV 328 cond. 2)		536	800	1.256	1.600	2.400
Superficie	m <sup>2</sup>	2,3	3,9	5,8	7,8	11,7
Volumen interior	dm <sup>3</sup>	0,6	1,0	1,4	1,8	2,6
Caudal de aire	m <sup>3</sup> /h	410	560	950	1.120	1.680
Motoventiladores 230V//50Hz 1.350 r.p.m.	Nº x Ø	1 x 230	1 x 230	2 x 230	2 x 230	3 x 230
	A	0,25/0,22	0,25/0,22	0,25/0,22	0,25/0,22	0,25/0,22
	W	36/34	36/34	36/34	36/34	36/34
Desescarche Eléctrico	Nº	1	1	1	1	1
	W	400	500	750	1.000	1.500
Conexiones	Entrada	1/2"	1/2"	1/2"	1/2"	1/2"
	Salida	1/2"	1/2"	5/8"	5/8"	5/8"
Peso neto	Kg.	5,5			12	17
Sin Desescarche	€	330	380	590	650	865
	Código	EV7170	EV7171	EV7172	EV7173	EV7174
Desescarche Eléctrico	€	354	406	620	684	903
	Código	EV7180	EV7181	EV7182	EV7183	EV7184

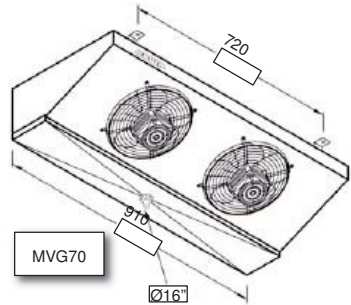
La capacidad indicada corresponde a la potencia sensible del evaporador (superficie seca).



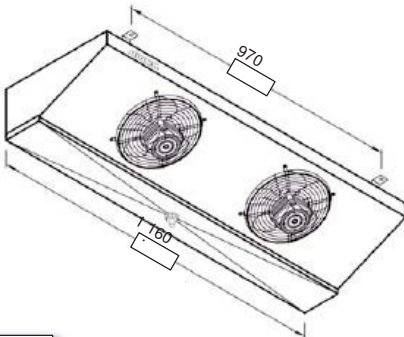
MVG-30



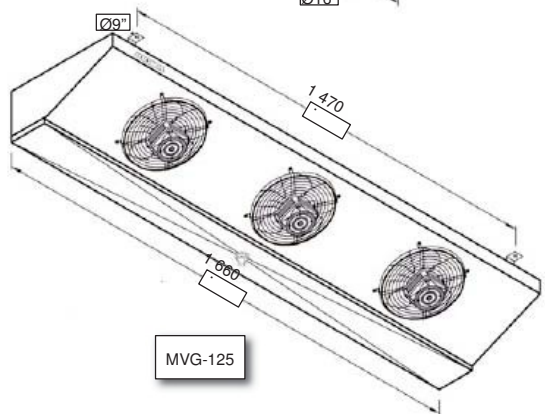
MVG-45



MVG70



MVG-85



MVG-125

**EVAPORADORES MINI VAP - SERIE MVB**

PASO DE ALETAS: 7 mm.

**R-404A**

Modelo		MVB 35	MVB 55	MVB 75	MVB 115	MVB 125	MVB 160	MVB 190
Capacidad W Tc=0°C. ΔT <sub>1</sub> = 8K (ENV 328 cond. 2)		790	980	1.600	2.010	2.580	3.220	4.000
Superficie	m <sup>2</sup>	3,4	5,1	7,2	10,9	11,9	14,5	21,7
Volumen interior	dm <sup>3</sup>	1,2	1,8	2,3	3,5	3,7	4,4	6,6
Caudal de aire	m <sup>3</sup> /h	600	560	1.200	1.120	1.875	2.400	2.240
Motoventiladores 230V//50Hz 1.350 r.p.m.	Nº x Ø	1 x 230	1 x 230	2 x 230	2 x 230	3 x 230	4 x 230	4 x 230
	A	0,35	0,35	0,70	0,70	1,05	1,40	1,40
	W	35	35	70	70	105	140	140
Desescarche Eléctrico	Nº	2	3	2	3	2	2	3
	W	760	1.140	1.700	2.550	2.800	3.400	5.100
Conexiones	Entrada	1/2"	1/2"	1/2"	1/2"	1/2"	1/2"	1/2"
	Salida	1/2"	1/2"	1/2"	1/2"	22	22	22
Peso neto	Kg.	11	13	18	21	26	32	37
Sin Desescarche	€	535	605	785	895	1.105	1.310	1.500
	Código	EV6730	EV6731	EV6732	EV6736	EV6733	EV6734	EV6735
Desescarche Eléctrico	€	605	718	870	1.028	1.212	1.430	1.682
	Código	EV6740	EV6741	EV6742	EV6746	EV6743	EV6744	EV6745

PASO DE ALETAS: 7 mm.

**R-404A**

Modelo		MVB150	MVB 180	MVB 210	MVB 250	MVB 340
Capacidad W Tc=0°C. ΔT <sub>1</sub> = 8K (ENV 328 cond. 2)		2.900	3.500	4.400	5.300	6.600
Superficie	m <sup>2</sup>	10,7	14,3	21,4	21,4	32,1
Volumen interior	dm <sup>3</sup>	3,3	4,4	6,6	6,4	9,7
Caudal de aire	m <sup>3</sup> /h	2.900	2.780	2.580	4.170	3.870
Motoventiladores 230V//50Hz 1.350 r.p.m.	Nº x Ø	2 x 300	2 x 300	2 x 300	3 x 300	3 x 300
	A	0,76	0,76	0,76	1,14	1,14
	W	160	160	160	240	240
Desescarche Eléctrico	Nº	1	2	3	2	3
	W	2.800	4.200	5.200	6.300	8.400
Conexiones	Entrada	1/2"	1/2"	1/2"	1/2"	1/2"
	Salida	22	22	22	22	28
Peso neto	Kg.	28	30	31	42	44
Sin Desescarche	€	1.400	1.495	1.680	2.025	2.300
	Código	EV7190	EV7191	EV7192	EV7193	EV7194
Desescarche Eléctrico	€	1.507	1.663	1.888	2.230	2.554
	Código	EV7200	EV7201	EV7202	EV7203	EV7204

La capacidad indicada corresponde a la potencia sensible del evaporador (superficie seca).

**EVAPORADORES MINI VAP - SERIE MVM**

**PASO DE ALETAS: 4.2 mm.**

**R-404A**

Modelo		MVM 35	MVM 55	MVM 75	MVM 115	MVM 125	MVM 160	MVM 190
Capacidad $\Delta T_1 = 8K - W$ (ENV 328 cond. 2)		880	1.100	1.900	2.200	3.000	3.700	4.400
Superficie	m <sup>2</sup>	5,4	8,1	11,5	17,3	19,0	23,0	34,5
Volumen interior	dm <sup>3</sup>	1,3	1,9	2,3	3,5	3,7	4,4	6,6
Caudal de aire	m <sup>3</sup> /h	540	480	1.120	990	1.780	2.240	1.980
Motoventiladores 230V//50Hz 1.350 r.p.m.	Nº x Ø	1 x 230	1 x 230	2 x 230	2 x 230	3 x 230	4 x 230	4 x 230
	A	0,35	0,35	0,70	0,70	1,05	1,40	1,40
	W	35	35	70	70	105	140	140
Desescarche Eléctrico	Nº	1	2	1	2	1	1	2
	W	760	1.140	1.700	2.550	2.800	3.400	5.100
Conexiones	Entrada	1/2"	1/2"	1/2"	1/2"	1/2"	1/2"	1/2"
	Salida	1/2"	1/2"	1/2"	1/2"	22	22	22
Peso neto	Kg.	11	13	19	22	27	33	39
Sin Desescarche	€	540	610	795	905	1.120	1.325	1.525
	Código	EV6950	EV6951	EV6952	EV6953	EV6954	EV6956	EV6958
Desescarche Eléctrico	€	610	723	880	1.038	1.227	1.445	1.707
	Código	EV6965	EV6966	EV6967	EV6968	EV6969	EV6971	EV6973

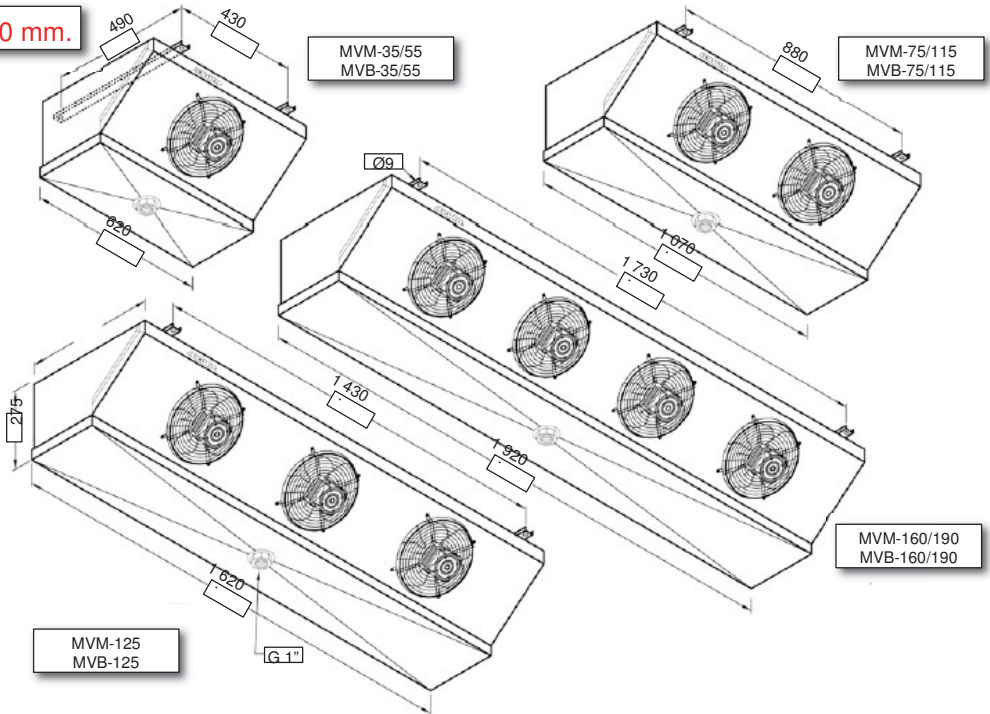
**PASO DE ALETAS: 4.2 mm.**

**R-404A**

Modelo		MVM 150	MVM 180	MVM 210	MVM 250	MVM 340
Capacidad $\Delta T_1 = 8K - W$ (ENV 328 cond. 2)		3.500	4.200	4.900	6.300	7.300
Superficie	m <sup>2</sup>	17,1	22,7	34,1	34,1	51,2
Volumen interior	dm <sup>3</sup>	3,3	4,4	6,6	6,4	9,7
Caudal de aire	m <sup>3</sup> /h	2.760	2.620	2.350	3.930	3.525
Motoventiladores 230V//50Hz 1.350 r.p.m.	Nº x Ø	2 x 300	2 x 300	2 x 300	3 x 300	3 x 300
	A	0,76	0,76	0,76	1,14	1,14
	W	160	160	160	240	240
Desescarche Eléctrico	Nº	1	2	3	2	3
	W	2.800	4.200	5.200	6.300	8.400
Conexiones	Entrada	1/2"	1/2"	1/2"	1/2"	1/2"
	Salida	22	22	22	22	28
Peso neto	Kg.	30	32	33	44	46
Sin Desescarche	€	1.415	1.515	1.705	2.055	2.340
	Código	EV6955	EV6957	EV6959	EV6960	EV6961
Desescarche Eléctrico	€	1.522	1.683	1.913	2.260	2.594
	Código	EV6970	EV6972	EV6974	EV6975	EV6976

EVAPORADORES MINI VAP - SERIE MV - DIMENSIONES

Ø 230 mm.



Ø 300 mm.

