

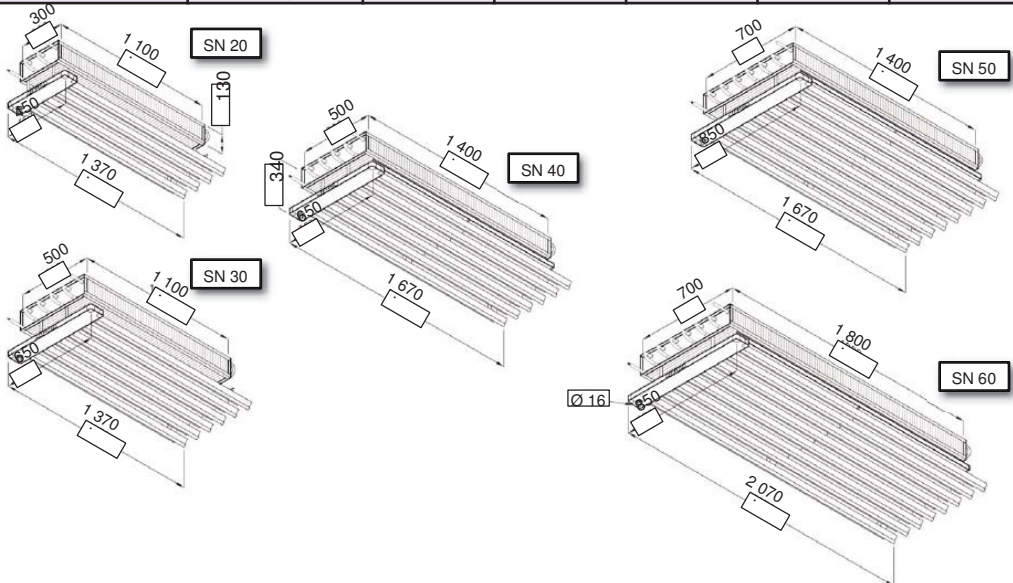
EVAPORADORES ESTÁTICOS - SERIE SN

Paso de aleta 10 mm.

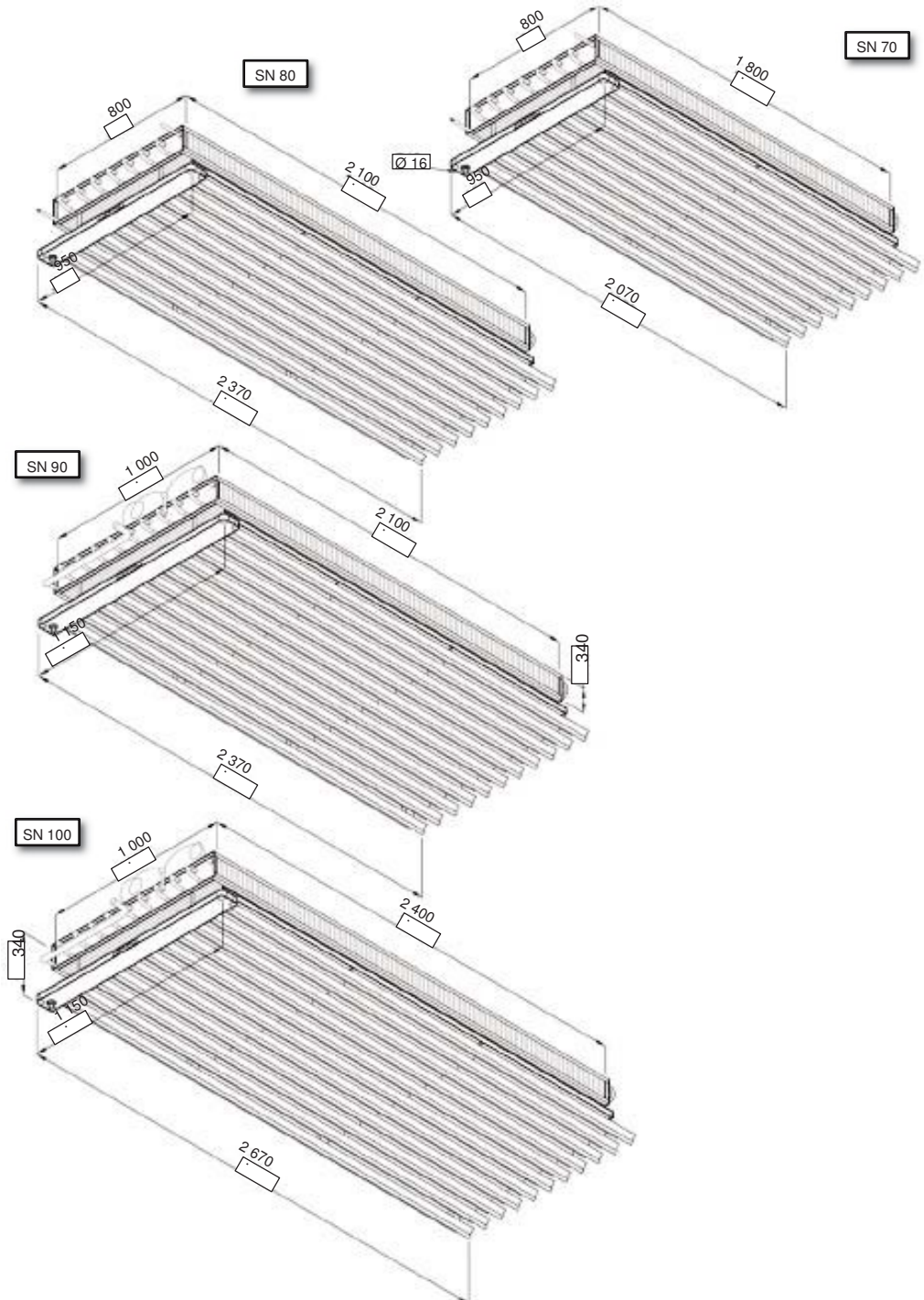
Modelo		SN 20	SN 30	SN 40	SN 50
Capacidad nominal $T_c = +4^{\circ}\text{C}$ $\Delta T_1 = 10\text{K}$ W		510	840	1.080	1.510
Superficie	m ²	8,6	14,4	18,3	25,6
Volumen interior	dm ³	1,5	2,6	3,2	4,4
Desescarche	Nº / W	1 / 600	2 / 1.200	2 / 1.600	3 / 2.400
Conexiones	Entrada	1/2"	1/2"	1/2"	1/2"
	Salida	5/8"	5/8"	5/8"	5/8"
Peso neto	Kg.	12	18	22	30
Sin Desescarche	€	383	527	643	794
	Código	EV6816	EV6817	EV6818	EV6819
Desescarche Eléctrico	€	441	621	746	937
	Código	EV6831	EV6832	EV6833	EV6834

Paso de aleta 10 mm.

Modelo		SN 60	SN 70	SN 80	SN 90	SN 100
Capacidad nominal $T_c = +4^{\circ}\text{C}$ $\Delta T_1 = 10\text{K}$ W		1.940	2.210	2.580	3.230	3.690
Superficie	m ²	32,9	37,6	43,9	54,9	62,7
Volumen interior	dm ³	5,5	6,3	7,3	9,1	10,3
Desescarche	W	3 / 3.000	3 / 3.000	3 / 3.600	4 / 4.800	4 / 5.600
Conexiones	Entrada	1/2"	1/2"	1/2"	1/2"	1/2"
	Salida	5/8"	5/8"	5/8"	22	22
Peso neto	Kg.	36	42	48	54	60
Sin Desescarche	€	922	1.095	1.240	1.515	1.685
	Código	EV6820	EV6821	EV6822	EV6823	EV6824
Desescarche Eléctrico	€	1.084	1.257	1.416	1.743	1.932
	Código	EV6835	EV6836	EV6837	EV6838	EV6839

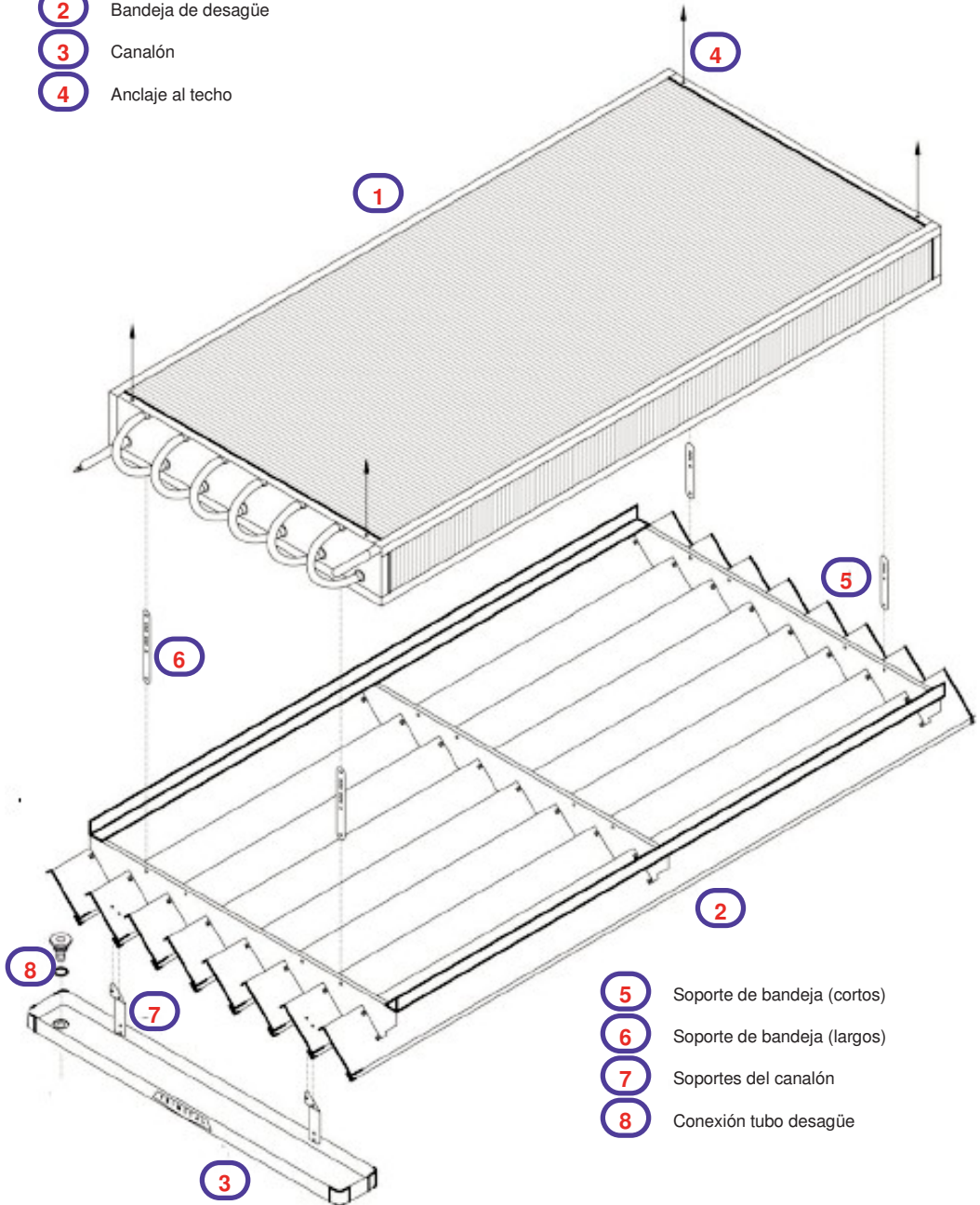


EVAPORADORES ESTÁTICOS - SERIE SN



EVAPORADORES ESTÁTICOS - SERIE SN - ENSAMBLAJE

- 1 Batería
- 2 Bandeja de desagüe
- 3 Canalón
- 4 Anclaje al techo

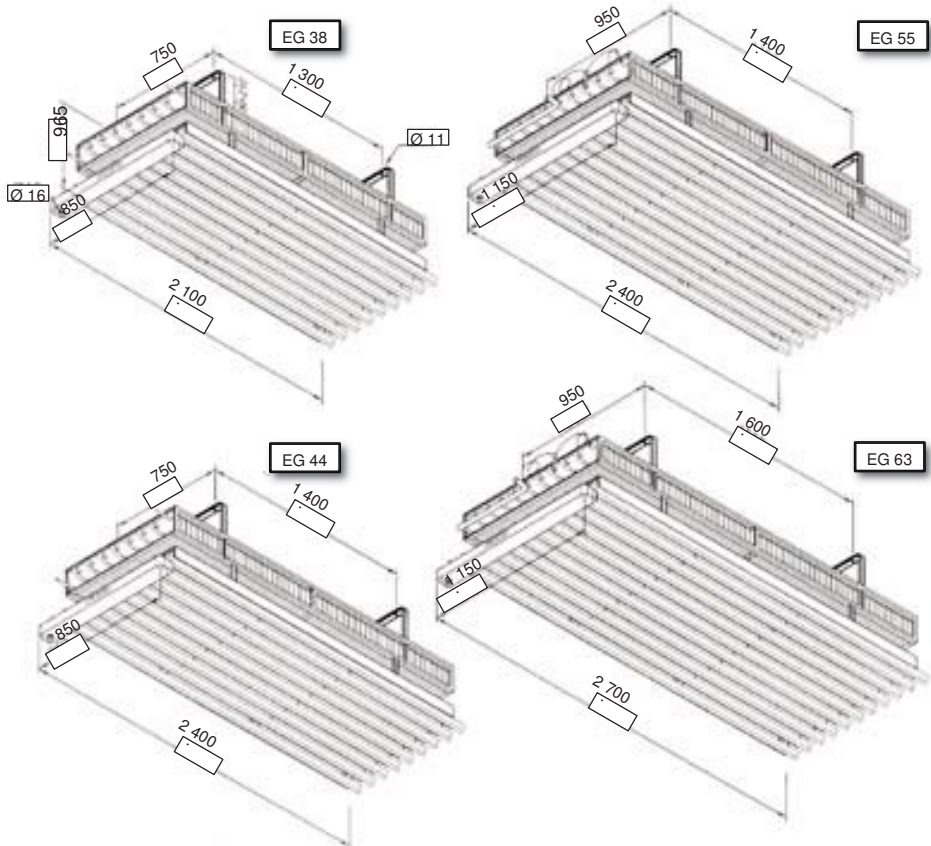


- 5 Soporte de bandeja (cortos)
- 6 Soporte de bandeja (largos)
- 7 Soportes del canalón
- 8 Conexión tubo desagüe

EVAPORADORES ESTÁTICOS - SERIE EG

Paso de aleta 10 mm.

Modelo		EG 38	EG44	EG 55	EG63	EG 75	EG 94	EG118
Capacidad nominal Tc=+4°C ΔT ₁ =10K W		2.210	2.580	3.230	3.690	4.420	5.530	6.910
Superficie	m ²	37,6	43,9	54,9	62,7	75,2	94,1	118
Volumen interior	dm ³	5,4	6,3	7,8	8,9	10,7	13,3	16,6
Desescarche	nº	3	3	4	4	5	5	6
	W	3.000	3.600	4.800	5.600	7.000	8.250	9.900
Conexiones	Entrada	1/2"	1/2"	1/2"	1/2"	1/2"	1/2"	1/2"
	Salida mm.	16	16	22	22	22	22	22
Peso neto	Kg.	45	52	62	70	82	101	124
Sin Desescarche	€	1.310	1.460	1.760	1.930	2.200	2.600	3.130
	Código	EV6845	EV6846	EV6847	EV6848	EV6849	EV6850	EV6851
Desescarche Eléctrico	€	1.472	1.636	1.988	2.177	2.504	2.951	3.590
	Código	EV6855	EV6856	EV6857	EV6858	EV6859	EV6860	EV6861





EVAPORADORES ESTÁTICOS - SERIE EG

