

COMPACTOS VERTICALES PARED CENTRÍFUGOS GM-C

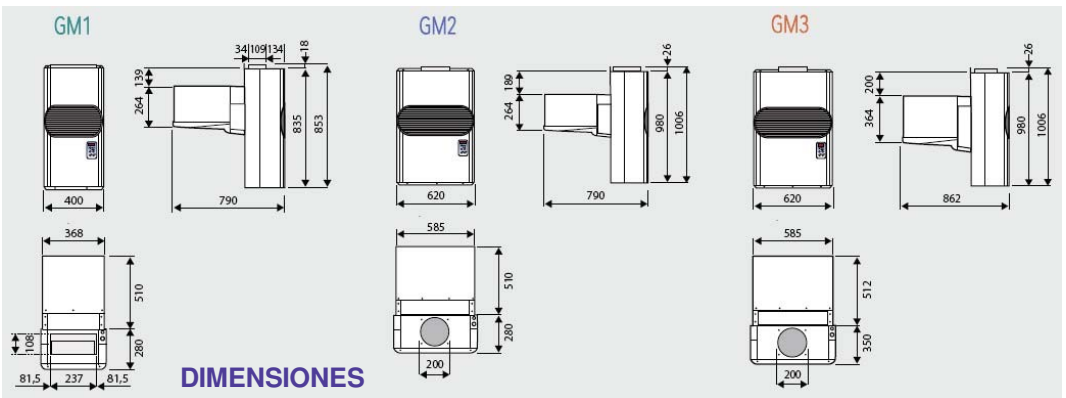
Los modelos de la SERIE GM-C son equipos compactos con ventilador centrífugo que se caracterizan por su gran versatilidad. El montaje se hace sobre la pared de la cámara.

La carrocería de la unidad condensadora y del evaporador está construida en plancha pintada con polvo epoxi.

Los compresores son de tipo hermético alternativo y funcionan con refrigerante R-404A.

Los equipos GM cuentan con:

- * Compresor hermético.
- * Presostato de alta.
- * Presostato de baja.
- * Expansión por capilar.
- * Desescarche gas caliente.
- * Sistema de eliminación automática del agua de condensación.
- * Electrónica en el frontal del equipo.
- * Cable para conexión del micro de puerta.
- * Cable para la conexión de la resistencia de puerta (solo baja temperatura).
- * Plafón de luz con bombilla.
- * Ventilador centrífugo con presión disponible de 100Pa (10 m. de conducto).



Para obtener rendimientos a +40°C. o +45°C. aplicar la siguiente fórmula reducida:
 $V_{+45}=0,85V_{+35}$ $Pot_{+45}=0,85 Pot_{+35}$ $\Delta V_{+40}=0,93V_{+35}$ $Pot_{+40}=0,93 Pot_{+35}$

Basea de cálculo	Media	Baja	Udad.
Aislamiento	80	100	mm.
Densidad de carga	250	250	Kg./m ³
Movimiento mercancía	10%	10%	
Temperatura de entrada mercancía	25	-5	°C.
Calor específico de la mercancía	0,77	0,44	Kcal/Kg°C.
Horas de trabajo del compresor	18	18	horas
Temperatura exterior	35	35	°C.



OPCIONALES:

Resistencia de cárter	75 €
Presostato control condensación	106€
Cataforésis en evaporador	5%
Cataforésis en condensador	5%
Monitor de tensión	271 €
Cambio de voltaje	5%
Condensación por agua	15%
Sistema de gestión de alarmas vía e-mail (precio neto)	550 €
Embalaje de madera	3%
Mando a distancia 5 m.	262 €
Mando a distancia múltiple para controlar hasta 4 equipos en la misma cámara	830 €

COMPACTOS VERTICALES PARED CENTRÍFUGOS GM-C

MEDIA TEMPERATURA

Código	Modelo	HP	Voltaje	Consum kW	Carga gas Kg.	R-404A °C		Caudal CND m³/h.	Caudal Evap. m³/h.	Pot. Desc. kW	Nivel sonoro dB*	€
						W	m³					
CF0030	MGM103C28F	1/3	230/1~/50	0,6	0,70	779	4,7	600	600	SBR GCA	38	2.053
CF0031	MGM105C28F	1/2	230/1~/50	0,6	0,67	965	8	600	600		38	2.087
CF0032	MGM106C28F	5/8	230/1~/50	0,6	0,67	1.062	9,2	600	600		39	2.157
CF0033	MGM107C28F	3/4	230/1~/50	0,9	0,65	1.247	12	600	600		40	2.218
CF0034	MGM110C28F	1	230/1~/50	0,9	0,64	1.431	14	600	600		40	2.272
CF0035	MGM211C28F	1	230/1~/50	1,1	1,10	1.843	20	1.200	1.200		39	3.049
CF0036	MGM212C187F	1,2	230/1~/50	1,2	0,91	2.178	24	1.200	1.200		40	3.175
CF0037	MGM212C29F	1,2	400/3N~/50	1,6	0,91	2.178	24	1.200	1.200		40	3.175
CF0038	MGM213C187F	1,5	230/1~/50	1,5	0,88	2.475	29	1.200	1.200		41	3.261
CF0039	MGM213C29F	1,5	400/3N~/50	1,8	0,88	2.475	29	1.200	1.200		41	3.261
CF0040	MGM315C29F	1,7	400/3N~/50	1,8	1,28	3.221	42	1.500	1.800		47	3.803
CF0041	MGM320C29F	2	400/3N~/50	2,2	1,11	3.652	49	1.500	1.800		47	3.949

Rendimientos y Precios con refrigerante R-134a Consultar. - * Nivel sonoro estimado a 10 m. según ISO 3746/79.

BAJA TEMPERATURA

Código	Modelo	HP	Voltaje	Consum kW	Carga gas Kg.	R-404A - 20°C		Caudal CND m³/h.	Caudal Evap. m³/h.	Pot. Desc. kW	Nivel sonoro dB*	€
						W	m³					
CF0050	BGM110C28F	5/8	230/1~/50	0,6	0,60	740	5	600	600	SBR GCA	40	2.534
CF0051	BGM112C28F	3/4	230/1~/50	0,7	0,56	923	6,2	600	600		42	2.695
CF0052	BGM117C28F	1,2	230/1~/50	0,9	0,53	1.186	9,6	600	600		42	2.712
CF0053	BGM218C28F	1,2	230/1~/50	1,1	0,86	1.423	12	1.200	1.200		41	3.186
CF0054	BGM220C187F	1,7	230/1~/50	1,2	0,84	1.656	16	1.200	1.200		41	3.399
CF0055	BGM220C29F	1,7	400/3N~/50	1,4	0,84	1.656	16	1.200	1.200		41	3.399
CF0056	BGM320C29F	2	400/3N~/50	1,5	0,96	2.192	25	1.500	1.800		46	3.955
CF0057	BGM330C29F	3	400/3N~/50	1,7	0,98	2.650	34	1.500	1.800		47	3.971
CF0058	BGM340C29F	4	400/3N~/50	2,9	1,16	2.985	41	2.200	2.100			5.237

* Nivel sonoro estimado a 10 m. según ISO 3746/79.

