

## COMPACTOS VERTICALES PARED AS

Los modelos de la SERIE AS son equipos compactos que se caracterizan por su gran versatilidad.

El montaje se hace sobre la pared de la cámara.

La carrocería de la unidad condensadora y del evaporador está construida en plancha pintada con polvo epoxi.

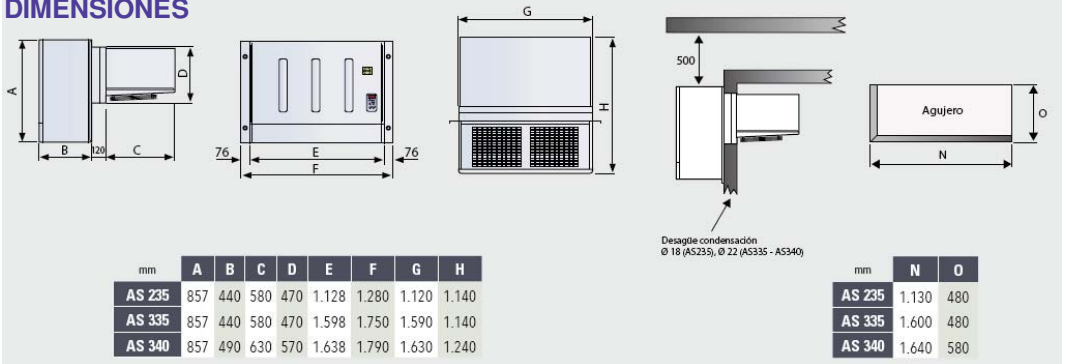
La bandeja de recogida del agua de condensación, situada bajo el evaporador, es de aluminio e incorpora un sistema calefactor para los modelos de baja temperatura.

Los compresores son de tipo hermético alternativo y funcionan con refrigerante R-404A.

**Los equipos AS cuentan con:**

- \* Compresor hermético.
- \* Presostato de alta.
- \* Presostato de baja.
- \* Expansión por capilar.
- \* Desescarche gas caliente.
- \* Cable para conexión del micro de puerta.
- \* Cable para la conexión de la resistencia de puerta (solo baja temperatura).
- \* Plafón de luz con bombilla.
- \* Electrónica en el frontal del equipo.
- \* Control de condensación mediante variador de velocidad.

### DIMENSIONES



Para obtener rendimientos a +40°C. o +45°C. aplicar la siguiente fórmula reducida:  
 $V_{+45}=0,85V_{+35}$     $Pot_{+45}=0,85 Pot_{+35}$     $\square V_{+40}=0,93V_{+35}$     $Pot_{+40}=0,93 Pot_{+35}$

Base de cálculo	Media	Baja	Udad.
Aislamiento	80	100	mm.
Densidad de carga	250	250	Kg./m <sup>3</sup>
Movimiento mercancía	10%	10%	
Temperatura de entrada mercancía	25	-5	°C.
Calor específico de la mercancía	0,77	0,44	Kcal/Kg°C.
Horas de trabajo del compresor	18	18	horas
Temperatura exterior	35	35	°C.



**OPCIONALES:**

Variador de velocidad presostático para control condensación	357€
Variador de velocidad BEST COP	277 €
Cataforésis en evaporador	5%
Cataforésis en condensador	5%
Monitor de tensión	277 €
Cambio de voltaje	5%
Condensación por agua	15%
Embalaje de madera	3%
Sistema de gestión de alarmas vía e-mail (precio neto)	550 €
Mando a distancia 5 m.	268 €
Mando a distancia múltiple para controlar hasta 4 equipos en la misma cámara	849 €



**COMPACTOS VERTICALES PARED AS**

**MEDIA TEMPERATURA**

Código	Modelo	HP	Voltaje	Consum kW	Carga gas Kg.	R-404A °C		Caudal CND m³/h.	Caudal Evap. m³/h.	Pot. Desc. kW	Nivel sonoro dB*	€
						W	m³					
CF2254	MAS235N485F	2,2	400/3N~/50	2,7	1,80	4.410	63	2.700	3.900	SBR GCA	39	6.576
CF2255	MAS235T485F	3,5	400/3N~/50	3,1	1,80	5.906	91	2.700	3.900		39	6.608
CF2259	MAS235T766F	3,5	400/3N~/50	3,3	1,80	6.200	96	3.200	3.900		43	7.436
CF2256	MAS335N485F	4	400/3N~/50	4,0	3,00	8.049	131	4.000	5.800		43	8.510
CF2257	MAS335T485F	5	400/3N~/50	4,8	3,00	9.283	155	4.000	5.800		44	8.715
CF2258	MAS340T485F	6,5	400/3N~/50	5,8	4,00	11.833	206	5.600	8.000		45	11.368

Rendimientos y Precios con refrigerante R-134a Consultar. - \* Nivel sonoro estimado a 10 m. según ISO 3746/79.

**BAJA TEMPERATURA**

Código	Modelo	HP	Voltaje	Consum kW	Carga gas Kg.	R-404A - 20°C		Caudal CND m³/h.	Caudal Evap. m³/h.	Pot. Desc. kW	Nivel sonoro dB*	€
						W	m³					
CF2264	BAS235N485F	5	400/3N~/50	3,6	2,10			2.700	3.900	SBR GCA	45	7.934
CF2265	BAS235T485F	6,5	400/3N~/50	3,9	2,20			2.700	3.900		45	7.996
CF2266	BAS335N485F	8	400/3N~/50	5,2	3,40			4.000	5.800		51	10.304
CF2267	BAS335T485F	10	400/3N~/50	5,4	3,30			4.000	5.800		51	11.112
CF2268	BAS340T485F	13	400/3N~/50	7,5	3,50			5.600	8.000		51	13.354

\* Nivel sonoro estimado a 10 m. según ISO 3746/79.

\* R-134a consultar precios y rendimientos.

**ESQUEMA FRIGORÍFICO**

