

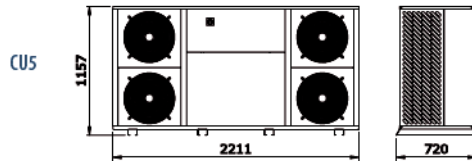
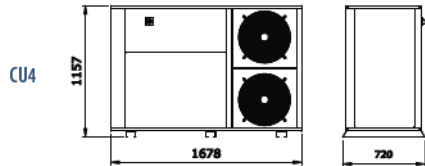
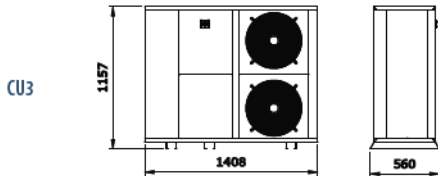
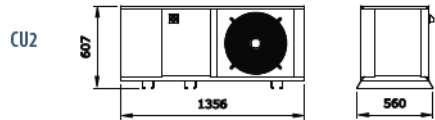
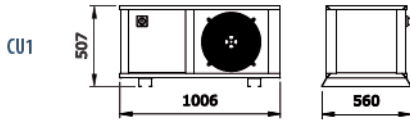
UNIDADES CONDENSADORAS HERMÉTICAS CU

Los modelos de la serie CU HERMÉTICAS son unidades condensadoras con compresor hermético, ya sea L' unite Hermetique, Manuerop o Scroll Copeland y que funcionan con refrigerante R-404A. El montaje se hace sobre suelo o sobre la cámara.

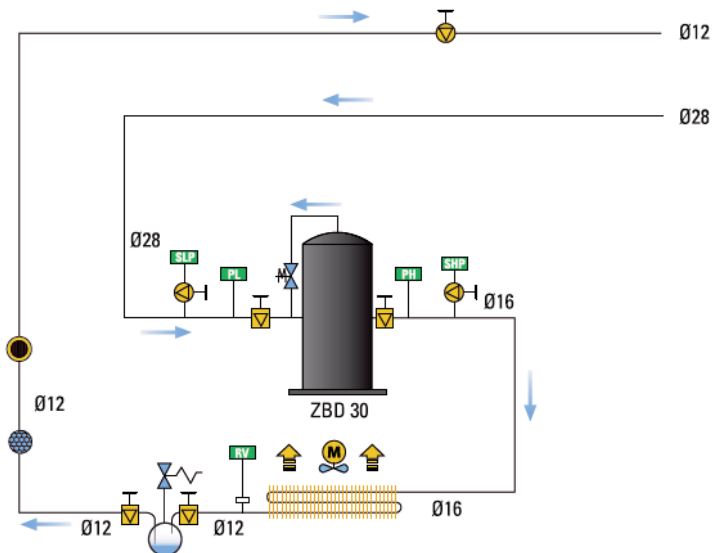
Pueden ser instaladas en el exterior sin ningún tipo de protección adicional

La carrocería de la unidad condensadora está construida en plancha pintada con polvo epoxi.

DIMENSIONES



ESQUEMA FRIGORÍFICO



UNIDADES CONDENSADORAS HERMÉTICAS CU-U

MEDIA TEMPERATURA

Código	Modelo	HP	Compresor	Voltaje	Consumo kW	Caudal Cond. m³/h.	R-404A- Tª Evap. W		€
							0°C	-10°C.	
CF2600	GCU1005U30F	1/2	CAE9460Z	230/1~/50	0,50	2.000	1.225	859	2.231
CF2601	GCU1006U30F	5/8	CAJ9480Z	230/1~/50	0,61	2.000	1.528	1.103	2.386
CF2602	GCU1007U30F	3/4	CAJ9510Z	230/1~/50	0,73	2.000	2.138	1.504	2.411
CF2603	GCU1010U30F	1	CAJ9513Z	230/1~/50	0,87	1.850	2.527	1.784	2.502
CF2604	GCU1012U30F	1,2	CAJ4517Z	230/1~/50	0,96	1.850	2.786	2.009	2.563
CF2605	GCU2015U30F	1,5	CAJ4519Z	230/1~/50	1,80	3.900	4.029	2.822	3.048
CF2606	GCU2018U30F	1,8	TFH4524Z	400/3N~/50	1,95	3.900	4.635	3.143	3.227
CF2607	GCU2023U30F	2,3	TFH4531Z	400/3N~/50	2,16	3.900	5.996	4.064	3.272
CF2608	GCU2035U30F	3,5	TFH4540Z	400/3N~/50	3,45	3.600	7.278	5.154	3.790
CF2609	GCU3040U30F	4	TAG4546Z	400/3N~/50	3,06	7.800	8.836	5.833	5.402
CF2610	GCU3045U30F	4,5	TAG4553Z	400/3N~/50	3,31	7.800	9.647	6.469	5.493
CF2611	GCU3050U30F	5	TAG4561Z	400/3N~/50	3,40	7.800	11.091	7.509	5.539
CF2612	GCU3060U30F	6	TAG4568Z	400/3N~/50	3,87	7.300	12.547	8.665	6.095
CF2613	GCU3065U30F	6,5	TAG4573Z	400/3N~/50	4,44	7.300	13.207	9.211	6.193

Rendimientos y Precios con refrigerante R-134a Consultar. - Temperatura exterior +35°C.

BAJA TEMPERATURA

Código	Modelo	HP	Compresor	Voltaje	Consumo kW	Caudal Cond. m³/h.	R-404A- Tª Evap. W		€
							-25°C	-30°C.	
CF2615	HCU1010U30F	1	CAJ2432Z	230/1~/50	0,44	2.000	674	513	2.298
CF2616	HCU1012U30F	1,2	CAJ2440Z	230/1~/50	0,51	2.000	776	600	2.334
CF2617	HCU1015U30F	1,5	CAJ2446Z	230/1~/50	0,62	2.000	1.083	843	2.371
CF2618	HCU1017U30F	1,7	CAJ2464Z	230/1~/50	0,94	2.000	1.345	1.060	2.391
CF2619	HCU1020U30F	2	FH2480Z	230/1~/50	1,17	1.850	1.793	1.400	2.851
CF2620	HCU2025U30F	2,5	TFH2511Z	400/3N~/50	1,90	3.900	2.647	2.026	3.087
CF2621	HCU2035U30F	3,5	TAG2516Z	400/3N~/50	2,24	3.600	3.835	2.955	3.790
CF2622	HCU3040U30F	4	TAG2522Z	400/3N~/50	3,08	7.800	4.998	3.932	4.743

Los modelos de la serie CU-U son unidades condensadoras carrozadas y equipadas con compresor hermético L´unite Hermetique, cuadro eléctrico de potencia con maniobra de paro por baja presión (PUMP DOWN), insonorización simple en la zona del compresor, ventiladores de 6 polos con bajo nivel sonoro, control de condensación mediante presostato, filtro y visor de líquido y presostato de alta y baja presión.

OPCIONALES:

Resistencia de cárter	77 €
Insonorización residencial (CU1)	176 €
Insonorización residencial (CU2)	263 €
Insonorización residencial (CU3)	319 €
Variador de velocidad termostático	224 €
Variador de velocidad presostático	357 €
Variador de velocidad BEST COP	277 €
Ventilador radial (CU1)	661 €
Ventilador radial (CU2)	803 €
Ventilador radial (CU3)	932 €
Separador de aspiración	383 €
Separador de aceite	367 €
Monitor de tensión	277 €
Embalaje de madera	3 %



UNIDADES CONDENSADORAS HERMÉTICAS CU-H

MEDIA TEMPERATURA

Código	Modelo	HP	Compresor	Voltaje	Consumo kW	Caudal Cond. m³/h.	R-404A- T ⁸ Evap. W		€
							0°C	-10°C.	
CF2630	GCU2018H01F	1,8	MTZ 22JC4	400/3N~/50	1,70	3.900	4.597	3.132	3.304
CF2631	GCU2023H01F	2,3	MTZ 28JE4	400/3N~/50	2,06	3.900	5.654	3.770	3.349
CF2632	GCU2027H01F	2,7	MTZ 32JF4	400/3N~/50	2,43	3.600	6.521	4.358	3.822
CF2633	GCU2035H01F	3,5	MTZ 40JH4	400/3N~/50	2,84	3.600	7.756	5.351	3.877
CF2634	GCU3040H01F	4	MTZ 50HK4	400/3N~/50	3,61	7.800	10.763	7.146	5.537
CF2635	GCU3050H01F	5	MTZ 64HM4	400/3N~/50	4,59	7.800	13.773	9.339	5.615
CF2636	GCU3065H01F	6,5	MTZ 80HP4	400/3N~/50	5,40	7.300	16.406	11.456	6.096
CF2637	GCU5065H01F	6,5	MTZ 80HP4	400/3N~/50	5,81	15.600	18.367	12.507	7.990
CF2638	GCU5085H01F	8,5	MTZ 100HS4	400/3N~/50	6,90	15.600	20.903	13.940	8.891
CF2639	GCU5100H01F	10	MTZ 125HU4	400/3N~/50	7,78	14.600	26.669	18.168	9.957
CF2640	GCU5130H01F	13	MTZ 160HW4	400/3N~/50	9,60	14.600	31.928	22.264	10.404

Rendimientos y Precios con refrigerante R-134a Consultar. - Temperatura exterior +35°C.

BAJA TEMPERATURA

Código	Modelo	HP	Compresor	Voltaje	Consumo kW	Caudal Cond. m³/h.	R-404A- T ⁸ Evap. W		€
							-25°C	-30°C.	
CF2645	HCU2023H01F	1	CAJ2432Z	230/1~/50	0,44	2.000	674	513	3.270
CF2646	HCU2027H01F	1,2	CAJ2440Z	230/1~/50	0,51	2.000	776	600	3.942
CF2647	HCU2035H01F	1,5	CAJ2446Z	230/1~/50	0,62	2.000	1.083	843	3.979
CF2648	HCU3040H01F	1,7	CAJ2464Z	230/1~/50	0,94	2.000	1.345	1.060	5.173
CF2649	HCU4075H01F	2	FH2480Z	230/1~/50	1,17	1.850	1.793	1.400	7.731
CF2650	HCU4085H01F	2,5	TFH2511Z	400/3N~/50	1,90	3.900	2.647	2.026	8.767

Los modelos de la serie CU-H son unidades condensadoras carrozadas y equipadas con compresor hermético Maneurop, cuadro eléctrico de potencia con maniobra de paro por baja presión (PUMP DOWN), insonorización simple en la zona del compresor, ventiladores de 6 polos con bajo nivel sonoro, control de condensación mediante presostato, filtro y visor de líquido y presostato de alta y baja presión.

OPCIONALES:

Resistencia de cárter	77 €
Insonorización residencial (CU1)	176 €
Insonorización residencial (CU2)	263 €
Insonorización residencial (CU3)	319 €
Capuchon compresor	303 €
Variador de velocidad termostático	224 €
Variador de velocidad presostático	357 €
Variador de velocidad BEST COP	277 €
Ventilador radial (CU2)	803 €
Ventilador radial (CU3)	932 €
Ventilador radial (CU5)	1.879 €
Separador de aspiración	383 €
Separador de aceite	367 €
Monitor de tensión	277 €
Embalaje de madera	3 %



UNIDADES CONDENSADORAS HERMÉTICAS CU-E

MEDIA TEMPERATURA

Código	Modelo	HP	Compresor	Voltaje	Consumo kW	Caudal Cond. m³/h.	R-404A- T ^º Evap.		€	
							W			
							0°C	-10°C.		
CF2660	GCU2023E119F	2,3	ZB19	400/3N~/50	2,17	3.900	5.933	4.343	4.322	
CF2661	GCU2030E119F	3	ZB21	400/3N~/50	2,55	3.900	6.538	5.078	4.366	
CF2662	GCU2035E119F	3,5	ZB26	400/3N~/50	2,96	3.600	8.094	5.947	4.691	
CF2663	GCU2040E119F	4	ZB30	400/3N~/50	3,74	3.600	9.160	6.739	4.871	
CF2664	GCU3050E119F	5	ZB38	400/3N~/50	4,79	7.800	12.142	8.868	6.166	
CF2665	GCU3060E119F	6	ZB45	400/3N~/50	4,87	7.800	13.737	10.154	6.591	
CF2666	GCU3070E119F	7,5	ZB50	400/3N~/50	5,54	7.300	15.685	11.269	7.975	
CF2667	GCU5080E119F	8	ZB58	400/3N~/50	6,46	15.600	18.785	13.480	9.824	
CF2668	GCU5090E119F	9	ZB66	400/3N~/50	7,09	15.600	20.636	15.009	10.067	
CF2669	GCU5100E119F	10	ZB76	400/3N~/50	7,88	15.600	23.566	17.306	10.598	
CF2670	GCU5130E119F	13	ZB95	400/3N~/50	9,71	15.600	28.872	21.109	11.404	
CF2671	GCU5150E119F	15	ZB114	400/3N~/50	12,41	14.600	35.352	26.283	11.635	

Rendimientos y Precios con refrigerante R-134a Consultar. - Temperatura exterior +35°C.

BAJA TEMPERATURA

Código	Modelo	HP	Compresor	Voltaje	Consumo kW	Caudal Cond. m³/h.	R-404A- T ^º Evap.		€	
							W			
							-25°C	-30°C.		
CF2675	HCU2030E119F	3	ZF09	400/3N~/50	2,55	3.900	2.805	2.321	4.958	
CF2676	HCU2035E119F	3,5	ZF11	400/3N~/50	2,91	3.900	3.396	2.834	5.150	
CF2677	HCU2040E119F	4	ZF13	400/3N~/50	2,81	3.900	3.782	3.159	5.353	
CF2678	HCU2050E119F	5	ZF15	400/3N~/50	3,57	3.900	4.515	3.784	6.403	
CF2679	HCU2060E119F	6	ZF18	400/3N~/50	3,66	3.600	5.517	4.618	6.746	
CF2680	HCU3075E119F	7,5	ZF24	400/3N~/50	5,79	7.800	7.131	5.935	7.863	
CF2681	HCU4100E119F	10	ZF33	400/3N~/50	7,01	7.300	9.759	8.075	10.831	
CF2682	HCU4130E119F	13	ZF40	400/3N~/50	8,05	7.300	12.011	10.087	11.286	
CF2683	HCU4150E119F	15	ZF48	400/3N~/50	10,26	7.300	13.761	11.824	12.311	

Los modelos de la serie CU-E son unidades condensadoras carrozadas y equipadas con compresor hermético Scroll Copeland, cuadro eléctrico de potencia con maniobra de paro por baja presión (PUMP DOWN), insonorización simple en la zona del compresor, ventiladores de 6 polos con bajo nivel sonoro, control de condensación mediante presostato, filtro y visor de

líquido y presostato de alta y baja presión.

OPCIONALES:

Insonorización residencial (CU1)	176 €
Insonorización residencial (CU2)	263 €
Insonorización residencial (CU3-4)	319 €
Insonorización residencial (CU5)	588 €
Capuchon compresor	180 €
Variador de velocidad termostático	224 €
Variador de velocidad presostático	357 €
Variador de velocidad BEST COP	277 €
Ventilador radial (CU2)	803 €
Ventilador radial (CU3)	932 €
Ventilador radial (CU5)	1.879 €
Separador de aspiración	383 €
Separador de aceite	367 €
Monitor de tensión	277 €
Embalaje de madera	3 %



UNIDADES CONDENSADORAS HERMÉTICAS CU-ED

MEDIA TEMPERATURA

Código	Modelo	HP	Compresor	Voltaje	Consumo kW	Caudal Cond. m³/h.	R-404A- Tª Evap. W				€
							0°C máx.	0°C mín.	-10°C máx.	-10°C mín.	
CF2690	GCU2030ED01F	3	ZBD21	400/3N~/50	2,24	3.900	5.965	597	4.441	44	6.229
CF2691	GCU2040ED01F	4	ZBD30	400/3N~/50	2,77	3.600	8.637	864	6.485	649	7.536
CF2692	GCU3050ED01F	5	ZBD38	400/3N~/50	3,74	7.800	11.252	1.125	8.312	831	9.538
CF2693	GCU3060ED01F	6	ZBD45	400/3N~/50	4,42	7.800	14.480	1.448	10.155	1.016	9.923
CF2694	GCU5080ED01F	8	ZBD58	400/3N~/50	6,53	15.600	18.894	1.889	13.586	1.359	12.431
CF2695	GCU5100ED01F	10	ZBD76	400/3N~/50	7,93	15.600	24.665	2.467	17.954	1.544	13.500

Rendimientos y Precios con refrigerante R-134a Consultar. - Temperatura exterior +35°C.



Los modelos de la serie CU-E son unidades condensadoras carrozadas y equipadas con compresor hermético Scroll Copeland, cuadro eléctrico de potencia con maniobra de paro por baja presión (PUMP DOWN), insonorización simple en la zona del compresor, ventiladores de 6 polos con bajo nivel sonoro, control de condensación mediante presostato, filtro y visor de líquido y presostato de alta y baja presión.

OPCIONALES:

Insonorización residencial (CU2)	263 €
Insonorización residencial (CU3-4)	319 €
Insonorización residencial (CU5)	588 €
Capuchon compresor	180 €
Variador de velocidad termostático	224 €
Variador de velocidad presostático	357 €
Variador de velocidad BEST COP	277 €
Ventilador radial (CU2)	803 €
Ventilador radial (CU3)	932 €
Ventilador radial (CU5)	1.879 €
Separador de aspiración	383 €
Separador de aceite	367 €
Monitor de tensión	277 €
Embalaje de madera	3 %

