

UNIDADES CONDENSADORAS SEMI-HERMÉTICAS CU

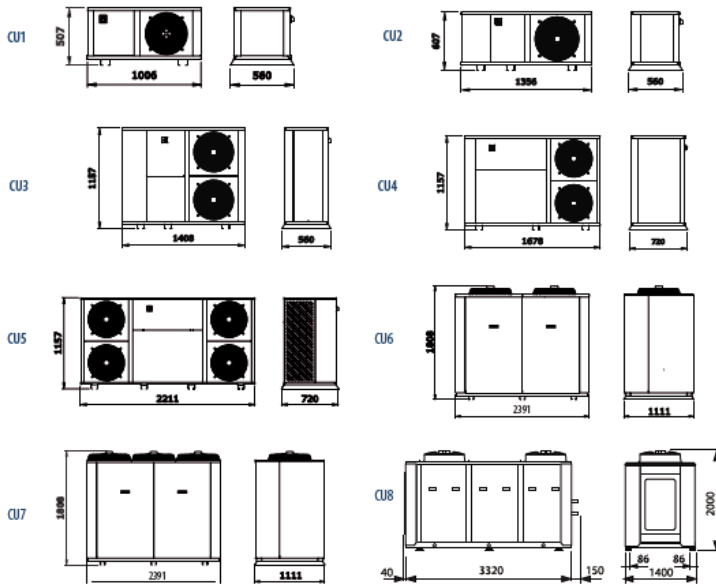
Los modelos de la serie CU SEMI-HERMÉTICAS son unidades condensadoras con compresor hermético, ya sea Frascol, Bitzer o Dorin y que funcionan con refrigerante R-404A.

El montaje se hace sobre suelo o sobre la cámara.

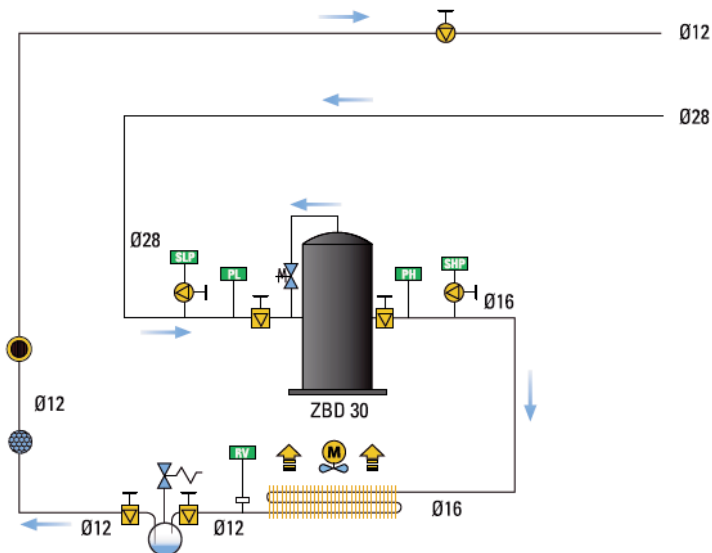
Pueden ser instaladas en el exterior sin ningún tipo de protección adicional.

La carrocería de la unidad condensadora está construida en plancha pintada con polvo epoxi.

DIMENSIONES



ESQUEMA FRIGORÍFICO



UNIDADES CONDENSADORAS SEMI-HERMÉTICAS CU-B

MEDIA TEMPERATURA

Código	Modelo	HP	Compresor	Voltaje	Consumo kW	Caudal Cond. m³/h.	R-404A- T ³ Evap.		€
							0°C	-10°C	
CF2700	GCU1005B700F	1/2	2KES-05Y	400/3N~/50	1,01	1.850	2.487	1.758	4.068
CF2701	GCU1007B700F	3/4	2JES-07Y	400/3N~/50	1,33	1.850	3.129	2.268	4.088
CF2702	GCU2010B700F	1	2HES-2Y	400/3N~/50	1,80	3.900	4.494	3.194	4.629
CF2703	GCU2015B700F	1,5	2GES-2Y	400/3N~/50	1,94	3.900	4.989	3.594	4.769
CF2704	GCU2020B700F	2	2EES-3Y	400/3N~/50	2,73	3.600	7.554	5.508	5.235
CF2705	GCU2030B700F	3,5	2DES-3Y	400/3N~/50	3,05	3.300	8.866	6.516	5.370
CF2706	GCU3040B700F	4,	2CES-4Y	400/3N~/50	3,71	7.800	11.381	8.314	6.303
CF2707	GCU3050B700F	5	4FES-5Y	400/3N~/50	4,13	7.300	12.364	8.819	7.035
CF2708	GCU3075B700F	7,5	4DES-7Y	400/3N~/50	5,80	7.300	17.209	12.509	7.256
CF2709	GCU5100B700F	10	4TES-12Y	400/3N~/50	8,48	15.600	27.330	19.820	11.263
CF2710	GCU5150B700F	15	4PES-15Y	400/3N~/50	9,91	14.600	32.067	22.944	12.204
CF2711	GCU5200B700F	20	4NES-20Y	400/3N~/50	11,32	14.600	36.377	26.553	12.394
CF2712	GCU6250B700F	25	4HE-25Y	400/3N~/50	15,61	20.000	47.434	35.110	24.806
CF2713	GCU7300B700F	30	4GE-30Y	400/3N~/50	18,87	25.200	57.603	42.214	25.950
CF2714	GCU7320B700F	32	6JE-33Y	400/3N~/50	20,80	25.200	62.256	45.913	27.866
CF2715	GCU7350B700F	35	6HE-35Y	400/3N~/50	23,55	25.200	68.640	50.981	27.908
CF2716	GCU8400B700F	40	6GE-40Y	400/3N~/50	30,29	39.000	81.569	60.294	31.168
CF2717	GCU8500B700F	50	6FE-50Y	400/3N~/50	40,63	39.000	92.926	70.116	31.812

Rendimientos y Precios con refrigerante R-134a Consultar. - Temperatura exterior +35°C.

Los modelos de la serie CU-B son unidades condensadoras carrozadas y equipadas con compresor semihermético Bitzer, cuadro eléctrico de potencia con maniobra de paro por baja presión (PUMP DOWN), insonorización simple en la zona del compresor, ventiladores de 6 polos con bajo nivel sonoro, control de condensación mediante presostato para los modelos CU1 a CU5 y variador de velocidad para los modelos CU6 a CU8, filtro y visor de líquido, separador de aceite, separador de aspiración (solo los modelos de baja temperatura) y presostato de alta y baja presión.

OPCIONALES:

Insonorización residencial (CU1)	176 €
Insonorización residencial (CU2)	263 €
Insonorización residencial (CU3-4)	319 €
Insonorización residencial (CU5)	588 €
Insonorización residencial (CU6-7)	1.550 €
Insonorización residencial (CU8)	2.037 €
Variador de velocidad termostático	224 €
Variador de velocidad presostático	357 €
Arranque descargado	530 €
Reducción de capacidad	435 €
Variador de velocidad BEST COP	277 €
Ventilador radial (CU2)	803 €
Ventilador radial (CU3-4)	932 €
Ventilador radial (CU5)	1.879 €
Separador de aspiración <10Hp	383 €
Separador de aspiración >10Hp	515 €
Monitor de tensión	277 €
Embalaje de madera	3 %



UNIDADES CONDENSADORAS SEMI-HERMÉTICAS CU-B

BAJA TEMPERATURA

Código	Modelo	HP	Compresor	Voltaje	Consumo kW	Caudal Cond. m³/h.	R-404A- T ^º Evap.		€
							-25°C	-30°C.	
CF2720	HCU1005B1509F	1/2	2JES-07Y	400/3N~/50	1,13	1.850	1.213	929	4.505
CF2721	HCU1007B1509F	3/4	2HES-1Y	400/3N~/50	1,24	1.850	1.489	1.158	4.522
CF2722	HCU1010B1509F	1	2GES-2Y	400/3N~/50	1,55	1.850	1.740	1.376	4.525
CF2723	HCU1015B1509F	1,5	2FES-2Y	400/3N~/50	1,68	1.850	2.025	1.613	4.664
CF2724	HCU2020B1509F	2	2DES-2Y	400/3N~/50	2,11	3.900	3.420	2.712	5.344
CF2725	HCU2030B1509F	3	4FES-3Y	400/3N~/50	2,94	3.900	4.342	3.515	5.655
CF2726	HCU2040B1509F	4	4DES-5Y	400/3N~/50	3,97	3.300	6.460	5.242	5.959
CF2727	HCU3050B1509F	5	4CES-6Y	400/3N~/50	4,94	7.800	8.076	6.478	7.743
CF2728	HCU4075B1509F	7,5	4TES-9Y	400/3N~/50	5,39	7.300	9.961	7.917	8.962
CF2729	HCU4100B1509F	10	4PES-12Y	400/3N~/50	6,08	7.300	10.696	8.451	9.201
CF2730	HCU4120B1509F	12	4NES-14Y	400/3N~/50	7,18	7.300	12.431	10.001	9.863
CF2731	HCU5150B1509F	15	4HE-18Y	400/3N~/50	10,31	14.600	19.479	15.644	16.092
CF2732	HCU5200B1509F	20	4GE-23Y	400/3N~/50	11,63	14.600	22.165	18.028	16.619
CF2733	HCU6150B1509F	15	4HE-18Y	400/3N~/50	10,97	20.600	19.459	15.616	18.496
CF2734	HCU6200B1509F	20	4GE-23Y	400/3N~/50	12,29	20.600	22.158	18.008	19.127
CF2735	HCU6220B1509F	22	6JE-25Y	400/3N~/50	14,63	20.600	23.096	18.542	21.710
CF2736	HCU6250B1509F	25	6HE-28Y	400/3N~/50	16,18	20.600	26.055	21.217	21.798
CF2737	HCU6300B1509F	30	6GE-34Y	400/3N~/50	18,68	20.000	32.166	26.420	27.482
CF2738	HCU7405B1509F	40	6FE-44Y	400/3N~/50	25,26	25.200	42.888	34.436	29.387

Rendimientos y Precios con refrigerante R-134a Consultar. - Temperatura exterior +35°C.

Los modelos de la serie CU-B son unidades condensadoras carrozadas y equipadas con compresor semihermético Bitzer, cuadro eléctrico de potencia con maniobra de paro por baja presión (PUMP DOWN), insonorización simple en la zona del compresor, ventiladores de 6 polos con bajo nivel sonoro, control de condensación mediante presostato para los modelos CU1 a CU5 y variador de velocidad para los modelos CU6 a CU8, filtro y visor de líquido, separador de aceite, separador de aspiración (solo los modelos de baja temperatura) y presostato de alta y baja presión.

OPCIONALES:

Insonorización residencial (CU1)	176 €
Insonorización residencial (CU2)	263 €
Insonorización residencial (CU3-4)	319 €
Insonorización residencial (CU5)	588 €
Insonorización residencial (CU6-7)	1.550 €
Insonorización residencial (CU8)	2.037 €
Variador de velocidad termostático	224 €
Variador de velocidad presostático	357 €
Arranque descargado	530 €
Reducción de capacidad	435 €
Variador de velocidad BEST COP	277 €
Ventilador radial (CU2)	803 €
Ventilador radial (CU3-4)	932 €
Ventilador radial (CU5)	1.879 €
Separador de aspiración <10Hp	383 €
Separador de aspiración >10Hp	515 €
Monitor de tensión	277 €
Embalaje de madera	3 %



UNIDADES CONDENSADORAS SEMI-HERMÉTICAS CU-R

MEDIA TEMPERATURA

Código	Modelo	HP	Compresor	Voltaje	Consumo kW	Caudal Cond. m³/h.	R-404A- T ^º Evap.		€
							0°C	-10°C	
CF2750	GCU1005R01F	1/2	A054Y	400/3N~/50	1,11	1.850	2.504	1.852	3.693
CF2751	GCU1007R01F	3/4	A075Y	400/3N~/50	1,21	1.850	2.972	2.229	3.701
CF2752	GCU2010R01F	1	A16Y	400/3N~/50	1,50	3.900	4.038	2.913	4.206
CF2753	GCU2015R01F	1,5	A157Y	400/3N~/50	1,88	3.900	4.790	3.370	4.291
CF2754	GCU2020R01F	2	D211Y	400/3N~/50	2,90	3.600	7.174	5.301	4.812
CF2755	GCU2030R01F	3,5	D313Y	400/3N~/50	3,54	3.300	8.301	6.191	4.874
CF2756	GCU3040R01F	4,	D416Y	400/3N~/50	4,74	7.800	10.697	7.938	6.235
CF2757	GCU3050R01F	5	Q521Y	400/3N~/50	4,15	7.300	13.477	9.633	7.037
CF2758	GCU3075R01F	7,5	Q728Y	400/3N~/50	6,87	7.300	17.539	13.133	7.441
CF2759	GCU5100R01F	10	S1242Y	400/3N~/50	8,15	15.600	26.092	18.881	10.486
CF2760	GCU5150R01F	15	S1552Y	400/3N~/50	12,20	14.600	33.857	25.131	11.635
CF2761	GCU5200R01F	20	S2056Y	400/3N~/50	15,12	14.600	36.220	27.135	13.231
CF2762	GCU6250R01F	25	V2571Y	400/3N~/50	17,19	20.000	44.585	32.533	23.618
CF2763	GCU7300R01F	30	V3084Y	400/3N~/50	19,13	25.200	56.407	41.006	24.760
CF2764	GCU7320R01F	32	V3293Y	400/3N~/50	20,09	25.200	59.866	43.086	25.280
CF2765	GCU7350R01F	35	Z35106Y	400/3N~/50	21,79	25.200	66.559	49.045	26.796
CF2766	GCU8400R01F	40	Z40126Y	400/3N~/50	28,52	39.000	81.280	59.024	30.238
CF2767	GCU8500R01F	50	Z50154Y	400/3N~/50	34,29	39.000	92.827	68.716	32.574

Rendimientos y Precios con refrigerante R-134a Consultar. - Temperatura exterior +35°C.

Los modelos de la serie CU-R son unidades condensadoras carrozadas y equipadas con compresor semihermético Frascold, cuadro eléctrico de potencia con maniobra de paro por baja presión (PUMP DOWN), insonorización simple en la zona del compresor, ventiladores de 6 polos con bajo nivel sonoro, control de condensación mediante presostato para los modelos CU1 a CU5 y variador de velocidad para los modelos CU6 a CU8, filtro y visor de líquido, separador de aceite, separador de aspiración (solo los modelos de baja temperatura) y presostato de alta y baja presión.

OPCIONALES:

Insonorización residencial (CU1)	176 €
Insonorización residencial (CU2)	263 €
Insonorización residencial (CU3-4)	319 €
Insonorización residencial (CU5)	588 €
Insonorización residencial (CU6-7)	1.550 €
Insonorización residencial (CU8)	2.037 €
Variador de velocidad termostático	224 €
Variador de velocidad presostático	357 €
Arranque descargado	530 €
Reducción de capacidad	435 €
Variador de velocidad BEST COP	277 €
Ventilador radial (CU2)	803 €
Ventilador radial (CU3-4)	932 €
Ventilador radial (CU5)	1.879 €
Separador de aspiración <10Hp	383 €
Separador de aspiración >10Hp	515 €
Monitor de tensión	277 €
Embalaje de madera	3 %



UNIDADES CONDENSADORAS SEMI-HERMÉTICAS CU-R

BAJA TEMPERATURA

Código	Modelo	HP	Compresor	Voltaje	Consumo kW	Caudal Cond. m³/h.	R-404A- T ³ Evap.		€	
							W			
							-25°C	-30°C.		
CF2770	HCU1005R01F	1/2	A055Y	400/3N~/50	1,01	1.850	1.246	972	4.111	
CF2771	HCU1007R01F	3/4	A076Y	400/3N~/50	1,03	1.850	1.353	1.058	4.118	
CF2772	HCU1010R01F	1	A17Y	400/3N~/50	1,27	1.850	1.635	1.287	4.130	
CF2773	HCU1015R01F	1,5	B159Y	400/3N~/50	1,90	1.850	2.065	1.657	4.194	
CF2774	HCU2020R01F	2	D213Y	400/3N~/50	2,61	3.900	3.266	2.586	4.936	
CF2775	HCU2030R01F	3	D318Y	400/3N~/50	3,51	3.900	4.180	3.410	5.016	
CF2776	HCU2040R01F	4	Q425Y	400/3N~/50	3,46	3.300	5.691	4.588	5.922	
CF2777	HCU3050R01F	5	Q533Y	400/3N~/50	4,79	7.800	7.831	6.371	7.489	
CF2778	HCU4075R01F	7,5	S842Y	400/3N~/50	5,74	7.300	10.347	8.291	8.220	
CF2779	HCU4100R01F	10	S1052Y	400/3N~/50	7,24	7.300	12.424	10.221	8.455	
CF2780	HCU4120R01F	12	S1556Y	400/3N~/50	9,98	7.300	13.335	10.924	9.131	
CF2781	HCU5150R01F	15	V1571Y	400/3N~/50	11,52	14.600	17.605	14.225	15.285	
CF2782	HCU5200R01F	20	V2084Y	400/3N~/50	12,62	14.600	20.074	16.201	15.516	
CF2783	HCU6150R01F	15	V1571Y	400/3N~/50	12,18	20.600	17.582	14.197	17.536	
CF2784	HCU6200R01F	20	V2084Y	400/3N~/50	13,28	20.600	20.058	16.176	18.436	
CF2785	HCU6220R01F	22	V2593Y	400/3N~/50	15,00	20.600	20.831	16.541	19.088	
CF2786	HCU6250R01F	25	Z25106Y	400/3N~/50	16,94	20.600	23.915	19.154	20.607	
CF2787	HCU6300R01F	30	Z30126Y	400/3N~/50	17,38	20.000	28.668	23.022	26.433	
CF2788	HCU7400R01F	40	W40168Y	400/3N~/50	23,98	25.200	38.492	30.177	32.043	

Rendimientos y Precios con refrigerante R-134a Consultar. - Temperatura exterior +35°C.

Los modelos de la serie CU-R son unidades condensadoras carrozadas y equipadas con compresor semihermético Frascold, cuadro eléctrico de potencia con maniobra de paro por baja presión (PUMP DOWN), insonorización simple en la zona del compresor, ventiladores de 6 polos con bajo nivel sonoro, control de condensación mediante presostato para los modelos CU1 a CU5 y variador de velocidad para los modelos CU6 a CU8, filtro y visor de líquido, separador de aceite, separador de aspiración (solo los modelos de baja temperatura) y presostato de alta y baja presión.

OPCIONALES:

Insonorización residencial (CU1)	176 €
Insonorización residencial (CU2)	263 €
Insonorización residencial (CU3-4)	319 €
Insonorización residencial (CU5)	588 €
Insonorización residencial (CU6-7)	1.550 €
Insonorización residencial (CU8)	2.037 €
Variador de velocidad termostático	224 €
Variador de velocidad presostático	357 €
Arranque descargado	530 €
Reducción de capacidad	435 €
Variador de velocidad BEST COP	277 €
Ventilador radial (CU2)	803 €
Ventilador radial (CU3-4)	932 €
Ventilador radial (CU5)	1.879 €
Separador de aspiración <10Hp	383 €
Separador de aspiración >10Hp	515 €
Monitor de tensión	277 €
Embalaje de madera	3 %



UNIDADES CONDENSADORAS SEMI-HERMÉTICAS CU-C

MEDIA TEMPERATURA

Código	Modelo	HP	Compresor	Voltaje	Consumo kW	Caudal Cond. m³/h.	R-404A- Tª Evap. W		€
							0°C	-10°C	
CF2790	GCU6250C01F	25	4MH25X	400/3N~/50	16,17	20.000	48.201	35.479	24.806
CF2791	GCU7300C01F	30	4MI30X	400/3N~/50	17,91	25.200	56.239	41.495	25.950
CF2792	GCU7320C01F	32	4MJ33X	400/3N~/50	19,50	25.200	61.094	45.417	27.866
CF2793	GCU7350C01F	35	4MK35X	400/3N~/50	22,57	25.200	66.355	49.238	27.908
CF2794	GCU8400C01F	40	6MI40X	400/3N~/50	28,72	39.000	83.119	61.111	31.168
CF2795	GCU8500C01F	50	6MK50X	400/3N~/50	36,64	39.000	96.561	72.344	31.812

Rendimientos y Precios con refrigerante R-134a Consultar. - Temperatura exterior +35°C.

BAJA TEMPERATURA

Código	Modelo	HP	Compresor	Voltaje	Consumo kW	Caudal Cond. m³/h.	R-404A- Tª Evap. W		€
							-25°C	-30°C.	
CF2800	HCU5150C01F	15	4ML15X	400/3N~/50	10,76	14.600	19.717	15.944	16.092
CF2801	HCU5200C01F	20	4MM20X	400/3N~/50	12,03	14.600	21.450	17.548	16.619
CF2802	HCU6150C01F	015	4ML15X	400/3N~/50	11,42	20.600	19.699	15.919	18.496
CF2803	HCU6200C01F	20	4MM20X	400/3N~/50	12,69	20.600	21.439	17.526	19.127
CF2804	HCU6220C01F	22	4MT22X	400/3N~/50	13,90	20.600	23.416	19.190	21.710
CF2805	HCU6250C01F	25	4MU25X	400/3N~/50	15,90	20.600	25.078	20.618	21.798
CF2806	HCU6300C01F	30	6MM30X	400/3N~/50	19,09	20.000	31.053	25.521	27.482
CF2807	HCU7400C01F	40	6MU40X	400/3N~/50	23,31	25.200	43.303	34.927	29.387

Los modelos de la serie CU-C son unidades condensadoras carrozadas y equipadas con compresor semi-hermético Copeland Stream, con maniobra de paro por baja presión (PUMP DOWN), insonorización simple en la zona del compresor, ventiladores de 6 polos con bajo nivel sonoro, control de condensación mediante presostato para los modelos CU5 y variador de velocidad para los modelos CU6 a CU8, filtro y visor de líquido, separador de aspiración (solo los modelos de baja temperatura) y presostato de alta y baja presión.

OPCIONALES:

Insonorización residencial (CU5)	588 €
Insonorización residencial (CU6-7)	1.550 €
Insonorización residencial (CU8)	2.037 €
Variador de velocidad BEST COP	277 €
Ventilador radial (CU2)	803 €
Ventilador radial (CU3-4)	932 €
Ventilador radial (CU5)	1.879 €
Separador de aspiración (solo media Tª)	515 €
Monitor de tensión	277 €
Embalaje de madera	3 %





UNIDADES CONDENSADORAS SEMI-HERMÉTICAS CI-B

MEDIA TEMPERATURA

Código	Modelo	HP	Compresor	Voltaje	Consumo kW	Caudal Cond. m³/h.	R-404A- T ^º Evap. W				€
							0°C máx.	0°C mín.	-10°C máx.	-10°C mín.	
CF2810	GCI3060B01F	6	2DC3.F1Y	400/3N~/50	4,70	7.300	13.915	5.427	10.055	3.921	11.919
CF2811	GCI3075B01F	7,5	4FC5.F1Y	400/3N~/50	6,00	7.300	17.246	5.864	12.740	4.332	12.694
CF2812	GCI5090B01F	9	4EC6.F1Y	400/3N~/50	7,60	15.600	25.802	8.773	17.758	6.038	15.242
CF2813	GCI5100B01F	10	4DC7.F3Y	400/3N~/50	9,30	15.600	26.969	9.169	20.009	6.803	16.330
CF2814	GCI5150B01F	15	4CC9.F3Y	400/3N~/50	11,00	15.600	33.235	11.300	24.721	8.405	17.157

Rendimientos y Precios con refrigerante R-134a Consultar. - Temperatura exterior +35°C.

BAJA TEMPERATURA

Código	Modelo	HP	Compresor	Voltaje	Consumo kW	Caudal Cond. m³/h.	R-404A- T ^º Evap. W				€
							-25°C máx.	-25°C mín.	-30°C máx.	-30°C mín.	
CF2820	HC12035B01F	3,5	2DC3.F1Y	400/3N~/50	3,00	3.900	4.698	1.973	3.803	1.597	10.759
CF2821	HC12040B01F	4	4FC5.F1Y	400/3N~/50	3,90	3.300	6.476	2.267	5.255	1.839	11.475
CF2822	HC14065B01F	6,5	4EC6.F1Y	400/3N~/50	4,70	7.300	8.464	2.878	6.806	2.314	13.459
CF2823	HC14075B01F	7,5	4DC7.F3Y	400/3N~/50	6,00	7.300	10.161	3.353	8.122	2.680	14.397
CF2824	HC14100B01F	10	4CC9.F3Y	400/3N~/50	7,10	7.300	12.033	4.091	9.788	3.328	14.585

Los modelos de la serie CI-B son unidades condensadoras carrozadas inverter y equipadas con compresor semi-hermético Bitzer Varispeed, que permiten regular la potencia del compresor en función de la demanda energética de la instalación, cuadro eléctrico de potencia con electrónica de gestión del compresor, insonorización simple en la zona del compresor, ventiladores de 6 polos con bajo nivel sonoro, control de condensación mediante variador de velocidad BestCOP, filtro y visor de líquido, separador de aspiración (solo los modelos de baja temperatura) y presostato de alta y baja presión.

OPCIONALES:

- Insonorización residencial (CU2) 263 €
- Insonorización residencial (CU3-4) 319 €
- Insonorización residencial (CU5) 588 €
- Variador de velocidad termostático 224 €
- Variador de velocidad presostático 357 €
- Ventilador radial (CU2) 803 €
- Ventilador radial (CU3-4) 932 €
- Ventilador radial (CU5) 1.879 €
- Separador de aspiración < 10Hp 383 €
- Monitor de tensión 277 €
- Embalaje de madera 3 %

