

COMERCIALES PARTIDOS SUELO DBS

Los modelos de la serie DBS son equipos partidos cuya unidad condensadora se instala en suelo o techo, en el exterior de la cámara. El evaporador se instala en el techo interior de la cámara. Se entregan listos para usar, testados y precargados de refrigerante.

Compresores de tipo hermético alternativo o scroll.

Las unidades condensadoras están insonorizadas.

Evaporador con válvula de expansión para el montaje en techo, cúbicos, con desagüe de condensación.

Los equipos DBS cuentan con:

- * Compresor hermético.o scroll.
- * Recipiente de líquido con válvula de seguridad según modelos.
- * Filtro deshidratador.
- * Visor de líquido.
- * Válvula de expansión termostática.
- * Desescarche eléctrico.
- * Centralita electrónica de control ZANOTTI.
- * Cuadro eléctrico protegido con fusibles (121-123-221-135).
- * Cuadro eléctrico con protección magnetotérmica (140-340).
- * Presostato de alta.
- * Presostato de baja.
- * Cable potencia 3 m.
- * Conectores rápidos para interconexión eléctrica (hasta el modelo 135).
- * Panel de control remoto 5 m.
- * Control de condensación mediante variador de velocidad termostático (235-340).
- * Insonorización simple de la zona del compresor y control de fases (MDB340 y BDB335-340).

| Bases de cálculo | Media | Baja | Udad. |
|---|-------|------|-------------------------|
| Aislamiento | 80 | 100 | mm. |
| Densidad de carga | 250 | 250 | Kg./m ³ |
| Movimiento mercancía | 10% | 10% | |
| Temperatura de entrada mercancía | 25 | -5 | °C. |
| Calor específico de la mercancía | 0,77 | 0,44 | Kcal/Kg ^o C. |
| Horas de trabajo del compresor | 18 | 18 | horas |
| Temperatura exterior | 35 | 35 | °C. |

Para obtener rendimientos a +40°C. o +45°C.

aplicar la siguiente fórmula reducida:

$$V_{+45}=0,85V_{+35} \quad Pot_{+45}=0,85 Pot_{+35}$$

$$V_{+40}=0,93V_{+35} \quad Pot_{+40}=0,93 Pot_{+35}$$

OPCIONALES:

| | |
|---|-------|
| Resistencia de cárter (121-123-221-235) | 73 € |
| Presostato control condensación | 103 € |
| Variador de velocidad termostático para control de condensación (121-123-221-135-140) . . . | 301 € |
| Variador de velocidad BEST COP | 277 € |
| Cataforésis en evaporador | 5% |
| Cataforésis en condensador | 5% |
| Monitor de tensión | 263 € |
| Cambio de voltaje | 5% |
| Condensación por agua | 15% |
| Embalaje de madera | 3% |
| Sistema de gestión de alarmas vía e-mail (precio neto) | 550 € |
| Mando a distancia múltiple para controlar hasta 4 equipos en la misma cámara | 807 € |
| Plafón de luz con bombilla | 50 € |



COMERCIALES PARTIDOS SUELO DBS
MEDIA TEMPERATURA

| Código | Modelo | HP | Voltaje | Consumo kW | Carga gas Kg. | R-404A °C | | Caudal CND m³/h. | Caudal Evap. m³/h. | Pot. Desc. kW | Nivel sonoro dB* | € |
|--------|---------------|-------|------------|------------|---------------|-----------|-----|------------------|--------------------|---------------|------------------|--------|
| | | | | | | W | m³ | | | | | |
| CF2296 | MDB121NS611F | 1/2 | 230/1~/50 | 0,6 | 1,5 | 911 | 7,4 | 750 | 600 | 0,45 | 38 | 2.700 |
| CF2290 | MDB121TS611F | 5/8 | 230/1~/50 | 0,7 | 1,5 | 1.088 | 9,5 | 750 | 600 | 0,45 | 38 | 2.711 |
| CF2291 | MDB123TS611F | 3/4 | 230/1~/50 | 0,8 | 1,5 | 1.264 | 12 | 750 | 600 | 0,45 | 38 | 2.916 |
| CF2292 | MDB221NS611F | 1 | 230/1~/50 | 1,0 | 2,0 | 1.854 | 20 | 1.400 | 1.200 | 0,80 | 38 | 3.491 |
| CF2297 | MDB221TS610F | 1 1/4 | 230/1~/50 | 1,1 | 2,0 | 2.108 | 24 | 1.400 | 1.200 | 0,80 | 38 | 3.560 |
| CF2293 | MDB221TS600F | 1 1/4 | 400/3N~/50 | 1,1 | 2,0 | 2.108 | 24 | 1.400 | 1.200 | 0,80 | 38 | 3.560 |
| CF2298 | MDB135NS610F | 1 3/4 | 230/1~/50 | 1,6 | 2,7 | 3.266 | 43 | 1.500 | 1.800 | 1,10 | 41 | 3.862 |
| CF2299 | MDB135NS600F | 1 3/4 | 400/3N~/50 | 1,6 | 2,7 | 3.266 | 43 | 1.500 | 1.800 | 1,10 | 41 | 3.862 |
| CF2294 | MDB135TS600F | 2 | 400/3N~/50 | 1,9 | 2,7 | 3.747 | 51 | 1.500 | 1.800 | 1,30 | 41 | 4.151 |
| CF2295 | MDB140TS970F | 2 1/4 | 400/3N~/50 | 2,4 | 5,6 | 4.286 | 65 | 3.150 | 2.300 | 1,40 | 42 | 6.848 |
| CF2320 | MDB235NS394F* | 2 1/4 | 400/3N~/50 | 2,6 | 6,0 | 5.124 | 76 | 3.100 | 4.600 | 3,00 | 32 | 7.935 |
| CF2321 | MDB235TS394F* | 3,5 | 400/3N~/50 | 3,2 | 6,0 | 5.867 | 90 | 3.100 | 4.600 | 3,00 | 33 | 8.192 |
| CF2322 | MDB335NS394F* | 4 | 400/3N~/50 | 4,1 | 10,0 | 7.345 | 118 | 4.100 | 6.800 | 4,00 | 34 | 9.844 |
| CF2323 | MDB335TS394F* | 5 | 400/3N~/50 | 5,3 | 10,0 | 9.271 | 155 | 7.000 | 6.400 | 4,00 | 35 | 11.519 |
| CF2324 | MDB340NS394F* | 6,5 | 400/3N~/50 | 6,6 | 12,0 | 11.154 | 193 | 8.100 | 8.400 | 4,80 | 36 | 13.078 |
| CF2325 | MDB340TS394F* | 8 | 400/3N~/50 | 7,6 | 12,0 | 12.973 | 230 | 8.100 | 8.000 | 4,80 | 36 | 14.321 |

* Compresor SCROLL - Precios y rendimientos con R-134a CONSULTAR

BAJA TEMPERATURA

| Código | Modelo | HP | Voltaje | Consumo kW | Carga gas Kg. | R-404A -20°C | | Caudal CND m³/h. | Caudal Evap. m³/h. | Pot. Desc. kW | Nivel sonoro dB* | € |
|--------|---------------|-------|------------|------------|---------------|--------------|-----|------------------|--------------------|---------------|------------------|--------|
| | | | | | | W | m³ | | | | | |
| CF2306 | BDB121NS611F | 5/8 | 230/1~/50 | 0,6 | 1,5 | 720 | 4,8 | 750 | 600 | 0,55 | 38 | 3.118 |
| CF2300 | BDB121TS611F | 3/4 | 230/1~/50 | 0,7 | 1,5 | 917 | 6 | 750 | 600 | 0,55 | 38 | 3.124 |
| CF2301 | BDB123TS611F | 1 1/4 | 230/1~/50 | 0,9 | 1,5 | 1.234 | 10 | 750 | 600 | 0,55 | 38 | 3.239 |
| CF2302 | BDB221NS611F | 1 1/4 | 230/1~/50 | 1,0 | 2,0 | 1.425 | 13 | 1.400 | 1.200 | 0,90 | 39 | 3.682 |
| CF2307 | BDB221TS610F | 1 3/4 | 230/1~/50 | 1,3 | 2,0 | 1.681 | 17 | 1.400 | 1.200 | 0,90 | 37 | 3.926 |
| CF2303 | BDB221TS600F | 1 3/4 | 400/3N~/50 | 1,3 | 2,0 | 1.681 | 17 | 1.400 | 1.200 | 0,90 | 37 | 3.926 |
| CF2304 | BDB135NS600F | 2 | 400/3N~/50 | 2,3 | 2,7 | 2.102 | 23 | 1.500 | 1.800 | 1,40 | 41 | 4.136 |
| CF2305 | BDB135TS600F | 3 | 400/3N~/50 | 1,9 | 2,7 | 2.453 | 30 | 1.500 | 1.800 | 1,40 | 41 | 4.290 |
| CF2308 | BDB140NS970F | 3 1/2 | 400/3N~/50 | 2,3 | 5,2 | 2.888 | 39 | 3.150 | 2.300 | 1,40 | 42 | 7.407 |
| CF2309 | BDB140TS970F | 4 | 400/3N~/50 | 3,0 | 7,1 | 3.315 | 49 | 3.150 | 2.300 | 1,40 | 42 | 7.720 |
| CF2310 | BDB235NS394F* | 5 | 400/3N~/50 | 4,1 | 8,5 | 4.302 | 73 | 3.100 | 4.600 | 3,10 | 36 | 9.510 |
| CF2311 | BDB235TS394F* | 6 | 400/3N~/50 | 5,5 | 10,0 | 4.838 | 86 | 3.100 | 4.600 | 3,10 | 37 | 10.597 |
| CF2312 | BDB335NS394F* | 7 1/2 | 400/3N~/50 | 6,1 | 10,0 | 6.014 | 118 | 7.000 | 6.800 | 4,10 | 40 | 14.221 |
| CF2313 | BDB335TS394F* | 10 | 400/3N~/50 | 7,7 | 10,0 | 8.114 | 178 | 7.000 | 6.400 | 4,10 | 41 | 14.380 |
| CF2314 | BDB340NS394F* | 13 | 400/3N~/50 | 9,4 | 12,0 | 9.684 | 227 | 8.100 | 8.400 | 4,90 | 42 | 16.619 |
| CF2315 | BDB340TS394F* | 15 | 400/3N~/50 | 10,7 | 12,0 | 11.841 | 297 | 8.100 | 8.000 | 4,90 | 43 | 19.701 |

* Compresor SCROLL

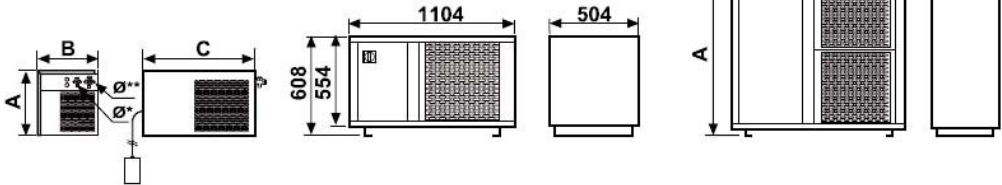
COMERCIALES PARTIDOS SUELO DBS

DIMENSIONES

DB-S 121 -123 - 221 - 135

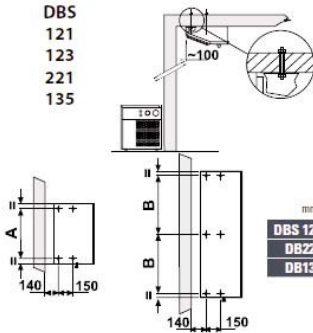
DB-S 235
MDB-S 335 N

DB-S 335 - 340

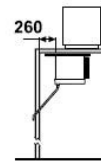
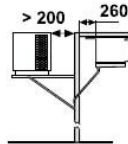


| mm | A | B | C |
|--------------------|-------|-------|-----|
| DBS 121-123 | 357 | 337 | 620 |
| DB 221-S | 390 | 427 | 820 |
| DB 135-S | 427 | 427 | 820 |
| DB 140-S | 540 | 540 | 920 |
| DBS 335 | 1.160 | 1.254 | 504 |
| DBS 340 | 1.160 | 1.254 | 670 |

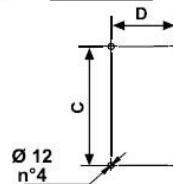
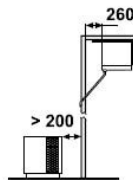
DBS
121
123
221
135



| mm | A | B |
|--------------------|-----|-----|
| DBS 121-123 | 508 | - |
| DB221-S | 928 | - |
| DB135-S | - | 754 |



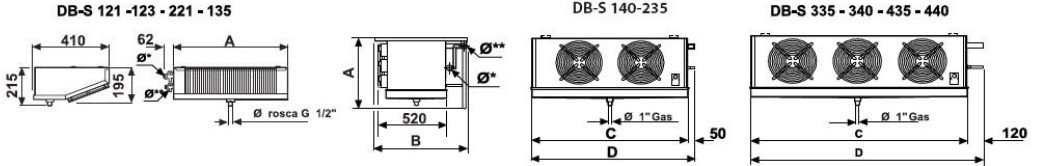
| mm | A | B |
|----------------|-------|-----|
| DB140-S | 605 | 540 |
| DB225-S | 965 | 540 |
| DB335-S | 1.370 | 540 |
| DB340-S | 1.520 | 545 |



ESQUEMA MONTAJE
Distribución Aire en Cámara

COMERCIALES PARTIDOS SUELO DBS

DIMENSIONES TUBERÍAS

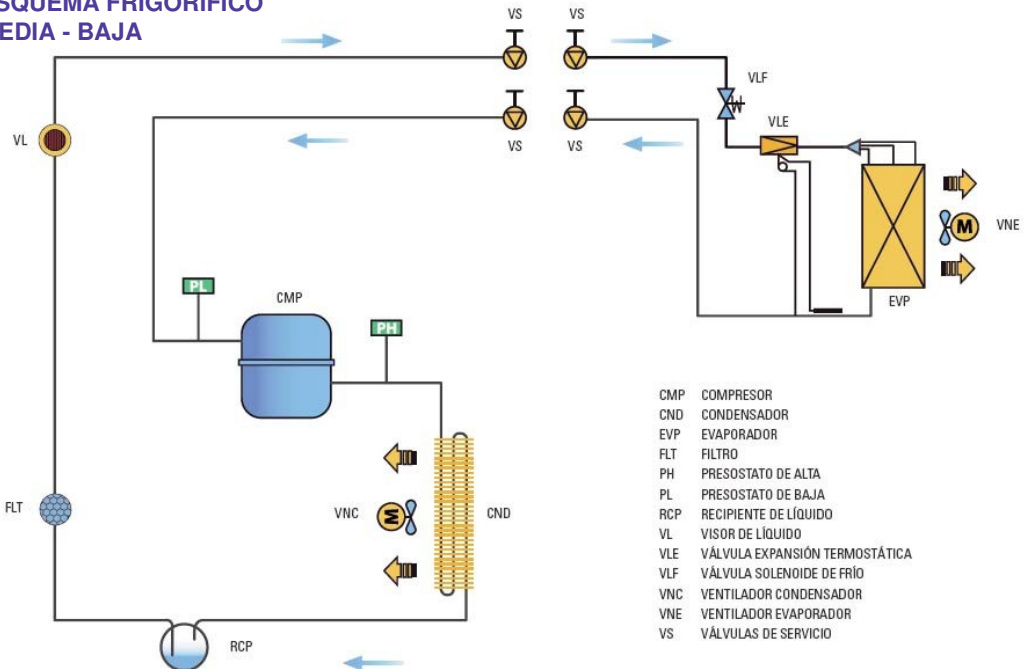


| mm | A | B | C | D |
|-------------|-------|-----|-------|-------|
| DBS 121-123 | 614 | - | - | - |
| DB 221-S | 1.034 | - | - | - |
| DB 135-S | 1.614 | - | - | - |
| DB 140-S | 545 | 690 | 805 | 855 |
| DB 235-S | 530 | 690 | 1.170 | 1.220 |
| DB 335-S | 600 | 690 | 1.570 | 1.690 |
| DB 340-S | 620 | 700 | 1.720 | 1.840 |

| MODELO • TUBERÍA | Líquido | Aspiración |
|------------------|---------|------------|
| MDB 121-123 | 1/4 | 1/2 |
| MDB 221-135 | 3/8 | 5/8 |
| MDB 140-235 | 7/8 | 3/8 |
| MDB 335-340 | 1-1/8 | 1/2 |

| MODELO • TUBERÍA | Líquido | Aspiración |
|------------------|---------|------------|
| BDB 121-123 | 1/4 | 1/2 |
| BDB 221-135 | 3/8 | 5/8 |
| BDB 140-235N | 1-1/8 | 3/8 |
| BDB 235T-335 | 1-3/8 | 1/2 |
| BDB 340 | 1-5/8 | 1/2 |

**ESQUEMA FRIGORÍFICO
MEDIA - BAJA**



- CMP COMPRESOR
- CND CONDENSADOR
- EVP EVAPORADOR
- FLT FILTRO
- PH PRESOSTATO DE ALTA
- PL PRESOSTATO DE BAJA
- RCP RECIPIENTE DE LÍQUIDO
- VL VISOR DE LÍQUIDO
- VLE VÁLVULA EXPANSIÓN TERMOSTÁTICA
- VLF VÁLVULA SOLENOIDE DE FRÍO
- VNC VENTILADOR CONDENSADOR
- VNE VENTILADOR EVAPORADOR
- VS VÁLVULAS DE SERVICIO