

EXTRACTORES HELICOIDALES PARA CONDUCTOS

SERIE COMPACT ALUMINIO TCBT/TCBB

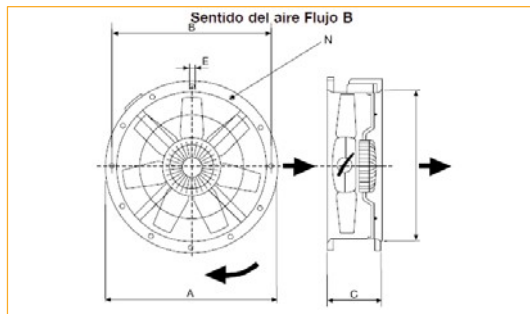
Ventiladores axiales tubulares con camisa con tratamiento anticorrosión por cataforésis y pintura poliéster, hélice de aluminio equilibrada dinámicamente, motor monofásico (TCBB) o trifásico (TCBT), IP65 Clase F, con protector térmico incorporado, caja de bornes fuera del flujo de aire conteniendo el condensador en los modelos monofásicos. Motores de 4,6 u 8 polos según versiones. Regulables. Sentido del aire Hélice-Motor (flujo B) Hélice-Motor (flujo B) y modelos trifásicos regulables mediante variador de frecuencia bajo demanda.

TRIFÁSICOS 230/400 V. 50 Hz. Hasta Ø 800 mm.

Código	Modelo	€	Velocidad r.p.m.	Ø boca (mm)	Potencia absorbida máxima (W)	Intensidad máxima (A)		Presión sonora (dB(A))	Caudal máximo m³/h.	Peso Kg.
						a 230 V.	a 400 V.			
MV4549	TCBT/4-250/H	336,44	1.470	250	42	0,3	0,2	42	900	8
MV4554	TCBT/4-315/H	386,87	1.445	315	99	0,5	0,3	51	1.950	11
MV4557	TCBT/4-355/H	435,25	1.415	355	117	0,5	0,3	52	2.470	13,2
MV4559	TCBT/4-400/H	734,97	1.410	400	341	1,2	0,7	60	5.140	15,5
MV4561	TCBT/4-450/H	792,96	1.405	450	526	1,9	1,1	63	6.650	21
MV4564	TCBT/4-500/H	879,40	1.420	500	641	2,6	1,5	66	7.590	25

MONOFÁSICOS 230 V. 50 Hz. Hasta Ø 710 mm.

Código	Modelo	€	Velocidad r.p.m.	Ø boca (mm)	Potencia absorbida máxima (W)	Intensidad máxima (A)		Presión sonora (dB(A))	Caudal máximo m³/h.	Peso Kg.
						a 230 V.	a 400 V.			
MV4595	TCBB/4-250/H	365,14	1.430	250	44	0,2		42	900	8
MV4598	TCBB/4-315/H	414,09	1.435	315	105	0,6		52	1.990	11
MV4601	TCBB/4-355/H	463,15	1.420	355	120	0,6		52		13,2
MV4603	TCBB/4-400/H	772,43	1.420	400	360	1,6		60	5.190	15,5
MV4605	TCBB/4-450/H	832,97	1.410	450	594	2,6		63	6.810	21
MV4608	TCBB/4-500/H	975,15	1.410	500	636	2,8		66	7.500	25

DIMENSIONES mm.


Tipo	Ø A	Ø B	C	Ø D	Ø E	Número de taladros N
250	327	292	170	254	10	4
315	386	355	170	315	10	8
355	426	395	170	355	10	8
400	487	450	170	400	12	8
450	537	500	180	450	12	8
500	595	560	180	500	12	12