

EXTRACTORES DE TEJADO

SERIE MAX-TEMP CTHT/CTHB

Ventiladores centrífugos de tejado para trasegar aire a 400°C./2h. de descarga horizontal o vertical. Construidos con base de chapa de acero galvanizada, cubierta de aluminio, rodete centrífugo de álabes hacia atrás protegido por rejilla de seguridad. Motores regulables, hasta modelo 400. Versiones de 2 velocidades (4/8 ó 6/12 polos).

DESCARGA HORIZONTAL - TRIFÁSICOS

Código	Modelo	€	Velocidad r.p.m.	Ø boca (mm)	Potencia absorbida máxima (W)	Intensidad máxima a 400 V. (A)	Caudal máx. m³/h.	Nivel de presión sonora a 2/3 de Qmax. (dB(A))		Peso Kg.
								Asp.	Desc.	
MV4250	CTHT/4-140	482,25	1.375	180	60	0,17	800	46	52	7,5
MV4251	CTHT/4-180	504,25	1.350	180	70	0,17	990	46	52	8
MV4252	CTHT/4-200	639,52	1.340	250	130	0,35	1.450	49	55	14,2
MV4253	CTHT/6-200	628,34	950	250	80	0,24	970	38	45	14,2
MV4254	CTHT/4-225	763,04	1.360	250	170	0,50	2.100	53	59	17
MV4255	CTHT/6-225	750,01	900	250	90	0,23	1.400	42	48	17
MV4256	CTHT/4-250	892,10	1.400	355	300	0,80	3.100	57	62	28
MV4257	CTHT/6-250	878,03	950	355	100	0,41	2.000	45	52	28
MV4258	CTHT/4-315	1.015,54	1.410	355	620	1,50	4.900	60	66	32
MV4259	CTHT/6-315	1.002,88	900	355	180	0,50	3.200	49	55	32
MV4260	CTHT/4-400	1.268,23	1.350	400	920	1,80	7.000	67	73	42,5
MV4261	CTHT/6-400	1.228,77	925	400	350	1,00	4.500	56	62	42,5
MV4262	CTHT/4-450	2.046,06	1.440	500	2000	4,60	10.200	71	76	67
MV4263	CTHT/6-450	1.997,19	940	500	850	3,50	6.900	59	66	67
MV4264	CTHT/8-450	1.896,86	700	500	700	2,10	5.000	55	61	67
MV4265	CTHT/6-500	2.460,74	965	630	1400	4,30	10.500	63	69	104
MV4266	CTHT/8-500	2.407,02	725	630	770	2,40	7.500	55	62	104
MV4267	CTHT/6-560	2.910,09	950	630	2400	5,30	16.000	66	73	118
MV4268	CTHT/8-560	2.862,26	730	630	1100	3,60	11.500	58	65	118
MV4269	CTHT/6-630	3.321,06	950	710	3700	8,30	21.000	70	76	156
MV4270	CTHT/8-630	3.279,16	735	710	1650	4,90	15.000	62	69	156
MV4271	CTHT/4/8-315	1.137,70	1.400/700	355	370/230	1,1/0,9	4.900	60/45	66/51	33
MV4272	CTHT/4/8-400	1.420,71	1.400/700	400	1.000/260	1,8/1,0	7.000	67/52	73/58	44
MV4273	CTHT/4/8-450	2.291,92	1.400/700	500	2.400/600	6,1/2,5	10.200	71/55	76/61	69
MV4274	CTHT/6/12-450	2.236,84	960/490	500	500/190	2/1	6.900	59/44	66/51	72
MV4275	CTHT/6/12-500	2.756,49	980/490	630	1.520/430	4,5/2,2	10.500	63/48	69/54	109
MV4276	CTHT/6/12-630	3.720,25	960/480	710	4.100/730	8,1/2,6	21.000	70/55	76/61	161

DESCARGA HORIZONTAL - TRIFÁSICOS

Código	Modelo	€	Velocidad r.p.m.	Ø boca (mm)	Potencia absorbida máxima (W)	Intensidad máxima a 230 V. (A)	Caudal máx. m³/h.	Nivel de presión sonora a 2/3 de Qmax. (dB(A))		Peso Kg.
								Asp.	Desc.	
MV4280	CTHB/4-140	487,05	1.370	180	60	0,32	800	46	52	7,5
MV4281	CTHB/4-180	510,35	1.330	180	70	0,33	990	46	52	8
MV4282	CTHB/4-200	645,44	1.320	250	120	0,60	1.450	49	55	14,2
MV4283	CTHB/6-200	633,49	940	250	80	0,40	970	38	45	14,2
MV4284	CTHB/4-225	768,02	1.350	250	170	0,90	2.100	53	59	17
MV4285	CTHB/6-225	755,83	890	250	90	0,40	1.400	42	48	17
MV4286	CTHB/4-250	898,01	1.320	355	280	1,40	3.100	57	62	28
MV4287	CTHB/6-250	884,52	940	355	100	0,57	2.000	45	52	28
MV4288	CTHB/4-315	1.022,12	1.375	355	590	2,70	4.900	60	66	32
MV4289	CTHB/6-315	1.009,15	840	355	170	0,81	3.200	49	55	32
MV4290	CTHB/4-400	1.275,37	1.380	400	1100	5,30	7.000	67	73	42,5
MV4291	CTHB/6-400	1.235,21	950	400	350	1,60	4.500	56	62	42,5

EXTRACTORES DE TEJADO

SERIE MAX-TEMP CTVT/CTVB

Ventiladores centrífugos de tejado para trasegar aire a 400°C./2h. de descarga horizontal o vertical. Construídos con base de chapa de acero galvanizada, cubierta de aluminio, rodete centrífugo de álabes hacia atrás protegido por rejilla de seguridad. Motores regulables, hasta modelo 400. Versiones de 2 velocidades (4/8 ó 6/12 polos).

DESCARGA VERTICAL - TRIFÁSICOS

Código	Modelo	€	Velocidad r.p.m.	Ø boca (mm)	Potencia absorbida máxima (W)	Int. máx. a 400 V. (A)	Caudal máx. m³/h	Nivel de presión sonora a 2/3 de Q _{max} . (dB(A))		Peso Kg.
								Asp.	Desc.	
MV4300	CTVT/4-140	639,98	1.400	180	60	0,18	725	46	49	10
MV4301	CTVT/4-180	658,11	1.350	180	60	0,18	830	46	49	10,5
MV4302	CTVT/4-200	811,96	1.340	250	130	0,44	1.200	49	53	17
MV4303	CTVT/6-200	799,05	950	250	80	0,24	900	38	42	17
MV4304	CTVT/4-225	921,15	1.360	250	180	0,47	1.900	53	56	19,8
MV4305	CTVT/6-225	883,98	900	250	90	0,23	1.300	41	45	19,8
MV4306	CTVT/4-250	1.108,73	1.400	355	300	0,80	2.800	56	60	35
MV4307	CTVT/6-250	1.063,25	950	355	100	0,41	1.850	45	49	35
MV4308	CTVT/4-315	1.221,64	1.410	355	400	1,40	4.200	60	64	39
MV4309	CTVT/6-315	1.173,93	910	355	160	0,44	2.800	48	53	39
MV4310	CTVT/4-400	1.838,77	1.330	400	1.000	1,80	6.250	67	70	50
MV4311	CTVT/6-400	1.790,98	930	400	350	1,00	4.300	55	59	50
MV4312	CTVT/4-450	2.446,66	1.440	500	2.100	4,30	9.850	70	74	75
MV4313	CTVT/6-450	2.396,48	950	500	800	3,50	5.900	59	63	75
MV4314	CTVT/8-450	2.355,73	690	500	700	2,25	4.800	55	59	75
MV4315	CTVT/6-500	2.918,12	975	630	1.500	4,30	9.500	62	66	115
MV4316	CTVT/8-500	2.845,94	700	630	770	2,50	7.100	54	58	115
MV4317	CTVT/6-560	3.282,70	950	630	2.400	5,50	13.000	66	70	129
MV4318	CTVT/8-560	3.229,05	730	630	1.100	3,60	10.000	58	62	129
MV4319	CTVT/6-630	3.867,27	950	710	3.900	8,30	19.500	70	74	168
MV4320	CTVT/8-630	3.818,20	735	710	1.650	4,90	13.500	61	66	168
MV4321	CTVT/4/8-315	1.368,65	400/700	355	370/230	1,1/0,9	4.200/2.100	60/45	64/49	40
MV4322	CTVT/4/8-400	2.059,84	400/700	400	560/260	1,3/1,0	6.250/3.200	67/52	70/55	52
MV4323	CTVT/4/8-450	2.740,61	400/700	500	2.400/600	6,1/2,5	9.850/4.500	70/55	74/59	77
MV4324	CTVT/6/12-450	2.684,05	960/490	500	500/190	2/1	5.900/2.800	59/44	63/48	80
MV4325	CTVT/6/12-500	3.269,00	980/490	630	1.520/430	4,5/2,2	9.500/4.800	62/47	66/51	134
MV4326	CTVT/6/12-630	4.332,13	960/480	710	4.100/730	8,1/2,6	19.500/9.500	70/54	74/59	173

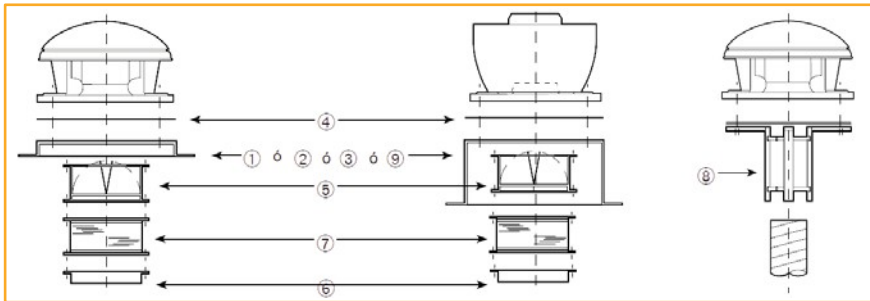
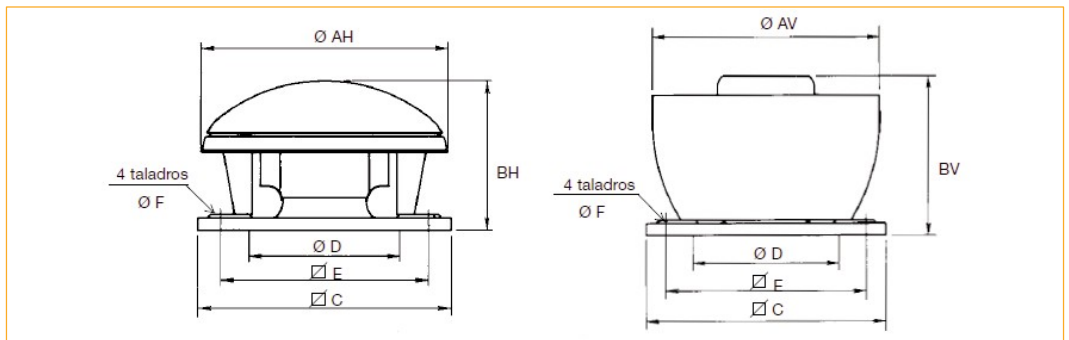
DESCARGA VERTICAL - MONOFÁSICOS

Código	Modelo	€	Velocidad r.p.m.	Ø boca (mm)	Potencia absorbida máxima (W)	Int. máx. a 230 V. (A)	Caudal máx. m³/h.	Nivel de presión sonora a 2/3 de Q _{max} . (dB(A))		Peso Kg.
								Asp.	Desc.	
MV4330	CTVB/4-140	645,44	1.375	180	60	0,30	725	46	49	10
MV4331	CTVB/4-180	662,83	1.330	180	60	0,30	830	46	49	10,5
MV4332	CTVB/4-200	817,68	1.330	250	100	0,60	1.200	49	53	17
MV4333	CTVB/6-200	785,60	940	250	80	0,40	900	38	42	17
MV4334	CTVB/4-225	927,73	1.350	250	130	0,71	1.900	53	56	19,8
MV4335	CTVB/6-225	890,45	890	250	90	0,40	1.300	41	45	19,8
MV4336	CTVB/4-250	1.114,57	1.325	355	325	1,60	2.800	56	60	35
MV4337	CTVB/6-250	1.069,73	940	355	100	0,57	1.850	45	49	35
MV4338	CTVB/4-315	1.227,54	1.390	355	570	2,70	4.200	60	64	39
MV4339	CTVB/6-315	1.180,76	870	355	160	0,80	2.800	48	53	39
MV4340	CTVB/4-400	1.845,89	1.390	400	1100	5,30	6.250	67	70	50
MV4341	CTVB/6-400	1.798,02	960	400	340	1,60	4.300	55	59	50

ACCESORIOS DE MONTAJE MAX-TEMP

INSTALACIÓN ACCESORIOS DE MONTAJE SERIE MAX TEMP.

Modelo extractor	(1) Marco soporte	(2) Base soporte aislada	(3) Base atenuadora acústica	(4) Placa adaptación	(5) Compuerta antirretorno	(5) Brida	(7) Acoplamiento elástico	(8) Adaptación circular	(9) Base soporte cubierta inclinada
140	JMS-300	JBS-300	JAA-300	JPA-300	JCA-300	JBR-300	JAE-300	JCC-300	BI-3
180									
200	JMS-435	JBS-435	JAA-435	JPA-435	JCA-435	JBR-435	JAE-435	JCC-435	BI-4
225									
250	JMS-560	JBS-560	JAA-560	JPA-560	JCA-560	JBR-560	JAE-560	JCC-560	BI-5
315									
400	JMS-630	JBS-630	JAA-630	JPA-630	JCA-630	JBR-630	JAE-630	JCC-630	BI-6
450	JMS-710	JBS-710	JAA-710	JPA-710	JCA-710	JBR-710	JAE-710		BI-7
500	JMS-905	JBS-905	JAA-905	JPA-905	JCA-905	JBR-905	JAE-905		BI-9
560									
630	JMS-1.100	JBS-1.100	JAA-1.100	JPA-1.100	JCA-1.100	JBR-1.100	JAE-1.100		BI-11


DIMENSIONES mm.


Tipo extractor	Ø AH	Ø AV	BH	BV	cuadrado C	ØD*	cuadrado E	Ø F
140	415	421	277	359	300	180	245	10
180	415	421	292	374	300	180	245	10
200	561	556	340	404	435	250	330	12
225	561	570	383	452	435	250	330	12
250	762	750	425	522	560	355	450	12
315	762	750	469	564	560	355	450	12
400	850	850	532	608	630	400	535	12
450	962	950	713	741	710	500	590	14
500	1214	1.216	824	832	905	630	750	14
560	1214	1.216	874	832	905	630	750	14
630	1336	1.327	1.029	1.053	1.100	710	840	14