



## VENTILADORES CENTRÍFUGOS DE BAJA PRESIÓN

**SERIE CBM**

Ventiladores centrífugos de doble aspiración con motor incorporado, fabricados en chapa de acero galvanizado y rodete de álabes hacia adelante, equilibrado dinámicamente. Motores IP20, Clase F (IP55 para el modelo CBM-T-15/15 KC 6P 2200W). Con condensador permanente. De 4 ó 6 polos según versiones. Con brida de descarga, bajo demanda. Los pies soporte (accesorio) permiten cuatro posiciones de la boca de descarga.

Código	Modelo (motores monofásicos)	€	Potencia motor útil		Equiv. en mm.	Polos	Cond. (mF / V)	Inten. máx. abs m³/h.	Caudal máximo (m³/h.)	Temp. máxima del aire °C.	Nivel presión sonora* (dB(A))	Peso Kg.	Regulador de tensión	
			(W)	(CV)									REB	RMB
MV2024	CBM-7/7 72W 6P C VR	259,64	72	1/10	180/180	6	3/450	0,6	1.080	50	51	6,7	1	1,5
MV2025	CBM-7/7 122W 6P VR	263,91	122	1/6	240/180	6	8/450	1,5	2.140	40	60	10,6	2,5	3,5
MV2026	CBM-9/7 373W 4P VR	303,50	373	1/2	240/180	4	15/450	3,6	2.560	40	65	11,7	5	8
MV2027	CBM-9/9 122W 6P VR	268,86	122	1/6	240/240	6	8/450	1,7	2.350	40	60	11,3	2,5	3,5
MV2037	CBM-9/9 373W 4P	310,95	373	1/2	240/240	4	15/450	3,8	2.870	40	66	12,4	5	8
MV2028	CBM-9/9 550W 4P VR	359,04	550	3/4	240/240	4	25/450	4,4	3.370	40	70	13,7	5	8
MV2038	CBM-10/8 245W 6P VR	305,40	245	1/3	270/200	6	10/450	2,5	2.940	40	63	13	5	3,5
MV2039	CBM-10/8 373W 6P VR	345,85	373	1/2	270/200	6	8/450	3,6	3.570	55	68	13,5	5	8
MV2040	CBM-10/8 373W 4P VR	346,38	373	1/2	270/200	4	15/450	3,6	2.590	40	65	13,5	5	8
MV2041	CBM-10/10 245W 6P VR	314,24	245	1/3	270/270	6	10/450	2,5	3.120	40	60	14,6	5	3,5
MV2042	CBM-10/10 373W 6P VR	353,79	373	1/2	270/270	6	8/450	3,8	3.920	50	65	16,5	5	8
MV2029	CBM-10/10 373W 4P VR	354,09	373	3/4	270/270	4	15/450	3,8	3.000	40	64	14,4	-	-
MV2043	CBM-10/10 550W 4P VR	361,19	550	3/4	270/270	4	25/450	4,6	3.610	40	67	15,9	5	8
MV2044	CBM-12/9 550W 6P VR	476,16	550	3/4	320/240	6	18/450	6	4.960	40	67	21	10	8
MV2030	CBM-12/12 550W 6P VR	483,02	550	3/4	320/320	6	18/450	7,8	5.910	40	69	21,5	10	8

Código	Modelo (motores trifásicos)	€	Potencia motor útil		Equiv. en mm.	Polos	Inten. máx. abs m³/h.		Caudal máximo (m³/h.)	Temp. máxima del aire °C.	Nivel presión sonora* (dB(A))	Peso Kg.	Convertidor frecuencia VFTM	
			(W)	(CV)			230V	400V					1/230	3/400
MV2045	CBM-12/9 1.100W 6PT	492,58	1.100	1/5	320/240	6	7,3	4,2	6.680	40	74	24,5	1,5	1,5
MV2047	CBM-12/12 1.100W 6PT	503,14	1.100	1/5	320/320	6	8,3	4,8	8.430	40	77	28,5	0,75	1,1
MV2048	CBM-15/15 2.200W 6PT C K IP55	825,96	2.200	3	380/380	6	8,8	5,1	9.100	40	79	28,5	1,5	1,5

Modelo	Brida Descarga CBM	Soporte Motor Tensor	Rejillas de Protección
CBM-7/7	Brida Descarga CBM-7/7	Pie Soporte CBP/CBM-7/7	DEF-CBM-7
CBM-9/7	Brida Descarga CBM-9/7	Pie Soporte CBP/CBM-9/7	DEF-CBM-9
CBM-9/9	Brida Descarga CBM-9/9	Pie Soporte CBP/CBM-9/9	DEF-CBM-9
CBM-10/8	Brida Descarga CBM-10/8	Pie Soporte CBP/CBM-10/8	DEF-CBM-10
CBM-10/10	Brida Descarga CBM-10/10	Pie Soporte CBP/CBM-10/10	DEF-CBM-10
CBM-12/9	Brida Descarga CBM-12/9	Pie Soporte CBP/CBM-12/9	DEF-CBM-12
CBM-12/12	Brida Descarga CBM-12/12	Pie Soporte CBP/CBM-12/12	DEF-CBM-12
CBM-12/15			DEF-CBM-15

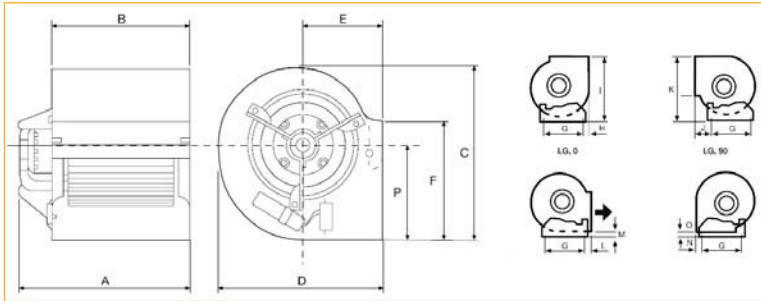
Código	Modelo (Juego de 2 pies)	€	Código	Modelo (Defensas)	€
MV2055	PIE SOPORTE CBP/CBM 7/7	9,12	MV2065	DEF-CBM-7	44,49
MV2056	PIE SOPORTE CBP/CBM 9/9	9,65	MV2066	DEF-CBM-9	64,34
MV2057	PIE SOPORTE CBP/CBM 10/10	14,37	MV2067	DEF-CBM-10	68,96
MV2058	PIE SOPORTE CBP/CBM 12/12	17,88	MV2068	DEF-CBM-12	87,80
			MV2069	DEF-CBM-15	114,90

Código	Bridas de Descarga	€
MV2015	BRIDAS DESCARGA CBM 7/7	29,60
MV2016	BRIDAS DESCARGA CBM 7/9	30,04
MV2017	BRIDAS DESCARGA CBM 9/7	30,04
MV2018	BRIDAS DESCARGA CBM 9/9	31,50
MV2019	BRIDAS DESCARGA CBM 10/8	32,12
MV2020	BRIDAS DESCARGA CBM 10/10	33,30
MV2021	BRIDAS DESCARGA CBM 12/9	33,94
MV2022	BRIDAS DESCARGA CBM 12/12	35,65

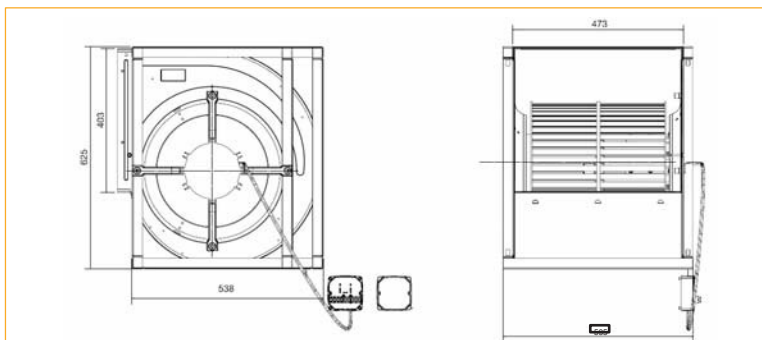


VENTILADORES CENTRÍFUGOS DE BAJA PRESIÓN

SERIE CBM - DIMENSIONES mm.



Tipo	A	B	C	D	E	F	G	H	I	J	K	L	M	N	O	P
CBM-7/7 6P (72W)	270	233	327	308	145	207	225	47,6	314	57	333	28	16,4	8,6	6	187
CBM-9/7 6P (122W-373W/4P)	318	234	390	381	184	260	296	34,5	382	69	395,5	68,5	39	34,5	6	221
CBM-9/7 6P (122W-373W)	348	300	390	381	184	260	296	34,5	382	69	395,5	68,5	39	34,5	6	221
CBM-9/9 4P (550W)	371	300	390	381	184	260	296	34,5	382	69	395,5	68,5	39	34,5	6	221
CBM-10/8 (245W/6P-373W/4P)	328	267	443	423	200	288	339	39	427	67	451,5	67	40	39	8	249
CBM-10/8 6P (373W)	367	267	443	423	200	288	339	39	427	67	451,5	67	40	39	8	249
CBM-10/10 6P (245W)	377	333	443	423	200	288	339	39	427	67	41,5	67	40	39	8	249
CBM-10/10 6P (373W)	418	333	443	423	200	288	339	39	427	67	451,5	67	40	39	8	249
CBM-10/10 4P (550W)	430	333	443	423	200	288	339	39	427	67	451,5	67	40	39	8	249
CBM-12/90 6P (550W)	419	311	521	490	229	341	407	40,5	496,5	69,5	528,5	69,5	38,5	41,5	4,5	293
CBM-T-12/9 6P (1.100W)	416	311	521	490	229	341	407	40,5	496,5	69,5	528,5	69,5	38,5	41,5	4,5	293
CBM-T-12/12 6P (550W)	459	396	521	490	229	341	407	40,5	496,5	69,5	528,5	69,5	38,5	41,5	4,5	293
CBM-T-12/12 6P (1.100W)	460	396	521	490	229	341	407	40,5	496,5	69,5	528,5	69,5	38,5	41,5	4,5	293



## VENTILADORES CENTRÍFUGOS DE BAJA PRESIÓN

**SERIE CBM-RE**

Ventiladores centrífugos de doble aspiración con motor incorporado, fabricados en chapa de acero galvanizado, rodete de álabes hacia delante, equilibrado dinámicamente, motor de rotor exterior con rodamientos a bolas y protector térmico.

Motores IP44, Clase F (modelos 7/7 Y 7/9). IP55, Clase F (modelos 9/7 a 12/12). IP54, Clase F (modelos 12/12 1.100W y 15/15 2.200W). De 4 o 6 polos según versiones. Regulables por variación de tensión.

Tensión de alimentación: Monofásicos 230/400V-50Hz, regulables mediante variador de tensión.

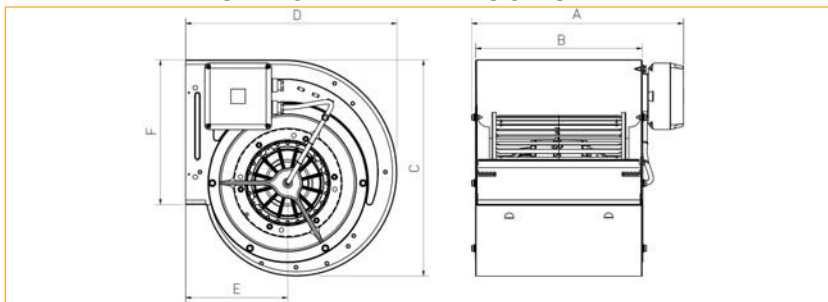
Trifásicos 230/400V-50Hz, regulables por convertidor de frecuencia. (ver cuadro características).

Código	Modelo (motores monofásicos)	€	Potencia motor útil (W)	Equiv. en mm.	Polos	Cond. (mF / V)	Inten. máxima absorb. m³/h.	Caudal máximo (m³/h.)	Nivel presión sonora* (dB(A))	Peso Kg.	Regulador de tensión	
											REB	BMB
MV6350	CBM-7/7 72W 6P RE VR	338,92	72	180/180	6	2,5/450	0,6	1.440	56	6,5	1	1,5
MV6351	CBM-7/7 147W 4P RE VR	338,92	147	180/180	4	7/450	1,3	1.650	59	6,9	2,5	1,5
MV6352	CBM-7/7 300W 4P RE VR	353,95	300	180/180	4	8/450	2,1	2.380	66	7,2	2,5	3,5
MV6353	CBM-7/9 72W 6P RE VR	343,09	72	180/240	6	2/450	0,9	1.850	60	6,5	1	1,5
MV6354	CBM-7/9 300W 4P RE VR	358,90	300	180/240	4	7/450	2,2	2.600	67	9,8	2,5	3,5
MV6355	CBM-9/7 200W 6P RE VR	461,57	200	240/180	6	5/450	1,4	2.090	63	13,5	2,5	1,5
MV6356	CBM-9/7 245W 6P RE VR	466,65	245	240/180	6	7/450	1,7	2.430	63	13,5	2,5	3,5
MV6357	CBM-9/7 300W 4P RE VR	479,93	300	240/180	4	20/450	2,7	2.270	64	14,5	5	3,5
MV6358	CBM-9/7 420W 4P RE VR	492,52	420	240/180	4	15/450	3,2	2.600	68	14,5	5	3,5
MV6359	CBM-9/9 200W 6P RE VR	466,99	200	240/240	6	5/450	1,7	2.570	62	14	2,5	3,5
MV6360	CBM-9/9 245W 6P RE VR	471,51	245	240/240	6	4/450	2,2	2.850	64	14,1	2,5	3,5
MV6361	CBM-9/9 300W 4P RE VR	484,74	300	240/240	4	15/450	2,8	2.480	64	16,7	5	3,5
MV6362	CBM-9/9 550W 4P RE VR	518,57	550	240/240	4	20/450	4,3	3.470	71	17,7	5	8
MV6363	CBM-10/8 245W 6P RE VR	510,79	245	270/200	6	6/450	2,8	3.000	64	14,9	5	3,5
MV6364	CBM-10/8 515W 6P RE VR	546,04	515	270/200	6	18/450	3,7	4.060	73	19,5	5	8
MV6365	CBM-10/8 550W 4P RE VR	552,84	550	270/200	4	20/450	4,2	2.900	68	18,6	5	8
MV6366	CBM-10/10 245W 6P RE VR	518,97	245	270/270	6	9/450	2,8	3.370	64	16	5	3,5
MV6367	CBM-10/10 515W 6P RE VR	554,46	515	270/270	6	18/450	3,6	4.450	69	17,5	5	8
MV6368	CBM-10/10 600W 4P RE VR	580,97	600	270/270	4	20/450	4,6	3.300	68	20,8	5	8
MV6369	CBM-12/9 515W 6P RE VR	603,89	515	320/240	6	18/450	4,1	4.195	65	21,5	5	8
MV6370	CBM-12/12 515W 6P RE VR	611,44	515	320/240	6	18/450	4,2	4.540	66	22	5	8

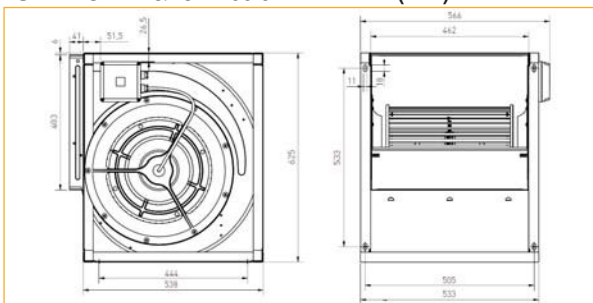
Código	Modelo (motores trifásicos)	€	Potencia motor W	Equiv. en mm.	Polos	Inten. máx. abs m³/h.		Caudal máximo (m³/h.)	Temp. máxima del aire °C.	Nivel presión sonora* (dB(A))	Peso Kg.	Convertidor frecuencia VFTM	
						230V	400V					1/230	3/400
MV6371	CBM-7/7 250W 4P T RE VR	389,34	250	180/180	4	1,2	0,7	2.320	65	65	7,1	0,18	0,37
MV6372	CBM-9/7 550W 4P T RE VR	591,86	550	240/180	4	3,1	1,8	3.350	40	70	14	0,37	0,55
MV6373	CBM-9/9 245W 6P T RE VR	542,23	245	240/240	6	1,6	0,9	3.330	40	67	14,1	0,37	0,37
MV6374	CBM-9/9 550W 4P T RE VR	596,35	550	240/240	4	5,5	3,2	4.830	40	75	14,1	1,1	1,1
MV6375	CBM-10/8 245W 6P T RE VR	561,87	245	270/200	6	1,9	1,1	3.470	40	68	14,9	0,37	0,37
MV6376	CBM-10/8 350W 6P T RE VR	597,14	350	270/200	6	2,8	1,6	4.330	40	73	14,9	0,37	0,55
MV6377	CBM-10/8 550W 4P T RE VR	635,77	550	270/200	4	5,4	3,1	4.230	40	72	18,9	1,1	1,1
MV6378	CBM-10/10 245W 6P T RE VR	570,86	245	270/270	6	1,9	1,1	3.920	40	67	16	0,37	0,37
MV6379	CBM-10/10 350W 6P T RE VR	604,96	350	270/270	6	2,9	1,7	5.000	40	72	20	0,37	0,55
MV6380	CBM-10/10 550W 4P T RE VR	642,07	550	270/270	4	5,0	2,9	4.010	40	70	20	1,1	1,1
MV6381	CBM-10/10 750W 4P T RE VR	806,67	750	270/270	4	7,6	4,4	5.880	40	76	20	1,5	1,5
MV6382	CBM-12/12 550W 6P T RE VR	816,11	550	320/240	6	5,0	2,9	6.490	40	73	22	1,1	1,1
MV6383	CBM-12/12 1.100W 6P T RE VR	959,67	1.100	320/240	6	5,7	3,3	7.410	40	75	25	1,1	1,5
MV6384	CBM-15/15 2.200W 6P T RE VR K	1.393,15	2.200	380/380	6	12,2	7	11.650	40	75	43		3



## VENTILADORES CENTRÍFUGOS DE BAJA PRESIÓN

**SERIE CBM-RE - DIMENSIONES mm.**

**SERIE CBM-15/15 2.200 6PT RE VR K (mm) - DIMENSIONES**

Tipo	A	B	C	D	E	F
CBM-7/7	296	233	328	309	145	207
CBM-7/9	363	300	328	309	145	207
CBM-9/7	316	233	390	381	184	260
CBM-9/9	382	300	390	381	184	260
CBM-10/8	340	267	443	423	200	288
CBM-10/10	407	333	443	423	200	288
CBM-12/9	382	311	521	490	229	341
CBM-12/12	466	396	521	490	229	341



Modelo	Brida Descarga CBM	Pie Soporte	Defensa
CBM-7/7	Brida Descarga CBM-7/7	Pie Soporte CBM-RE-7	DEF-CBM-RE-7
CBM-7/9	Brida Descarga CBM-7/9	Pie Soporte CBM-RE-7	DEF-CBM-RE-7
CBM-9/7	Brida Descarga CBM-9/7	Pie Soporte CBM-RE-9	DEF-CBM-RE-9
CBM-9/9	Brida Descarga CBM-9/9	Pie Soporte CBM-RE-9	DEF-CBM-RE-9
CBM-10/8	Brida Descarga CBM-10/8	Pie Soporte CBM-RE-10	DEF-CBM-RE-10
CBM-10/10	Brida Descarga CBM-10/10	Pie Soporte CBM-RE-10	DEF-CBM-RE-10
CBM-12/9	Brida Descarga CBM-12/9	Pie Soporte CBM-RE-12	DEF-CBM-RE-12
CBM-12/12	Brida Descarga CBM-12/12	Pie Soporte CBM-RE-12	DEF-CBM-RE-12

Código	Modelo (juego de 2 pies)	€
MV6390	PIE SOPORTE CBM-RE-7	<b>9,62</b>
MV6391	PIE SOPORTE CBM-RE-9	<b>13,98</b>
MV6392	PIE SOPORTE CBM-RE-10	<b>15,33</b>
MV6393	PIE SOPORTE CBM-RE-12	<b>18,09</b>



Código	Modelo	€
MV6395	DEFENSA DEF-CBM-RE-7	<b>54,28</b>
MV6396	DEFENSA DEF-CBM-RE-9	<b>81,82</b>
MV6397	DEFENSA DEF-CBM-RE-10	<b>87,06</b>
MV6398	DEFENSA DEF-CBM-RE-12	<b>93,84</b>