

CAJAS CENTRÍFUGAS DE BAJA PRESIÓN

SERIE CAB

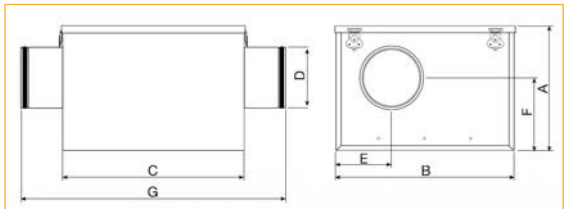
Cajas de ventilación estancas fabricadas en chapa de acero galvanizado, con aislamiento acústico ininflamable (MO) con espesor de 50 mm., cierre estanco por clips, ventilador centrífugo de álabes hacia delante y motor cerrado monofásico IP54 regulable. Pueden ser instalados en exterior sin necesidad de tapa de interperie. Motores de 2 ó 4 polos, según versiones. Regulables. Tensión de alimentación: Monofásicos 230V. 50Hz

Código	Modelo	€	Tamaño del ventilador	Velocidad r.p.m.	Potencia motor W	Intensidad a 230 V. (A)	Caudal máximo (m³/h.)	Nivel de presión sonora (dB(A) a 1,5 m.)			Peso Kg.
								Desc.	Asp.	Radiado*	
MV3080	CAB-125	322,76	140/059	1.350	50	0,20	240	46	33	29	16
MV3081	CAB-160	343,22	140/059	1.750	100	0,40	390	54	40	35	18
MV3082	CAB-200	379,16	133/126	2.000	205	0,70	690	55	45	37	22
MV3083	CAB-250	463,72	180/184	1.320	230	0,80	1.250	57	41	33	25
MV3084	CAB-250N	557,06	146/180	2.000	370	1,40	1.230	62	45	38	27
MV3085	CAB-315	650,05	180/240	1.400	430	1,80	2.210	63	50	37	33
MV3088	CAB-315N	663,43	240/180	1.400	780	3,24	2.600	70	53	48	33
MV3086	CAB-355	686,54	240/240	1.400	1.100	4,60	3.150	68	53	44	35
MV3087	CAB-400	711,64	240/240	1.400	1.100	4,60	3.400	70	56	44	35

* Aparato entubado aspiración/descarga

DIMENSIONES mm.

Tipo	A	B	C	Ø D	E	F	G
CAB-125	273	388	395	125	125	162	505
CAB-160	273	388	395	160	143	162	505
CAB-200	328	430	365	200	216	210	475
CAB-250	383	525	450	250	263	237	560
CAB-315	443	600	505	315	301	264	615
CAB-355	513	660	600	355	331	292	710
CAB-400	513	660	600	400	331	292	710


SERIE CAB-PLUS

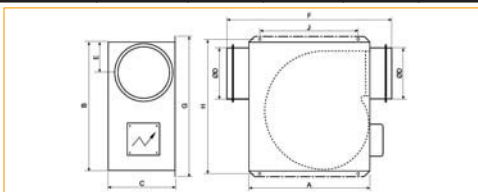
Cajas de ventilación estancas fabricadas en chapa de acero galvanizado, con aislamiento acústico ininflamable (MO) de fibra de vidrio, cierre estanco, ventilador centrífugo de simple oído de álabes hacia delante y motor cerrado monofásico, IP44, con caja de bornes externos. Pueden ser instalados en exterior sin necesidad de tapa de interperie. Motores CAB-PLUS 125 y 160 de rotor externo. CAB-PLUS 250 asincrono de 2 velocidades. Tensión de alimentación: Monofásicos 230V. 50Hz.

Código	Modelo	€	Velocidad r.p.m.	Potencia absorbida máxima (W)	Intensidad absorbida máxima (A)	Caudal máximo (m³/h.)		Nivel de presión sonora (dB(A) a 1,5 m.)		Peso Kg.
						Velocidad rápida	Velocidad lenta	Velocidad rápida	Velocidad lenta	
MV3070	CAB-PLUS 125	417,76	1.300	66	0,3	380	220	39	28	8
MV3071	CAB-PLUS 160	525,27	1.400	150	0,6	680	450	41	36	11
MV3072	CAB-PLUS 250	582,92	1.300	270	1,4	1.100	590	50	45	20
MV3073	CAB-PLUS 315	750,06	1.160	310	1,4	1.260	760	54	48	22

Presión sonora en campo libre medida a 4 metros, directividad y conducto a la descarga.

DIMENSIONES mm

Tipo	Caja						Anclajes		
	A	B	C	Ø D	E	F	G	H	J
CAB-PLUS 125	340	330	210	125	93	430	364	350	250
CAB-PLUS 160	406	468	235	160	129	540	502	482	360
CAB-PLUS 250	490	488	364	250	178	630	530	514	400
CAB-PLUS 315	537	544	380	315	194	652	587	565	470



CAJAS CENTRÍFUGAS DE VENTILACIÓN

SERIE SLIMBOX-CVB

Cajas de ventilación de bajo perfil, estancas, fabricadas en chapa de acero galvanizado, aislamiento acústico ignífugo (M1) de espuma de melamina, cierre estanco, ventilador centrífugo de simple aspiración (Módulo 110/250 de doble aspiración) de álabes hacia adelante y motor monofásico de rotor exterior con caja de bornes remota.

Pueden ser instaladas en exterior sin necesidad de tapa de intemperie. Motores de rotor exterior.

MONOFÁSICOS 230 V. 50 Hz.

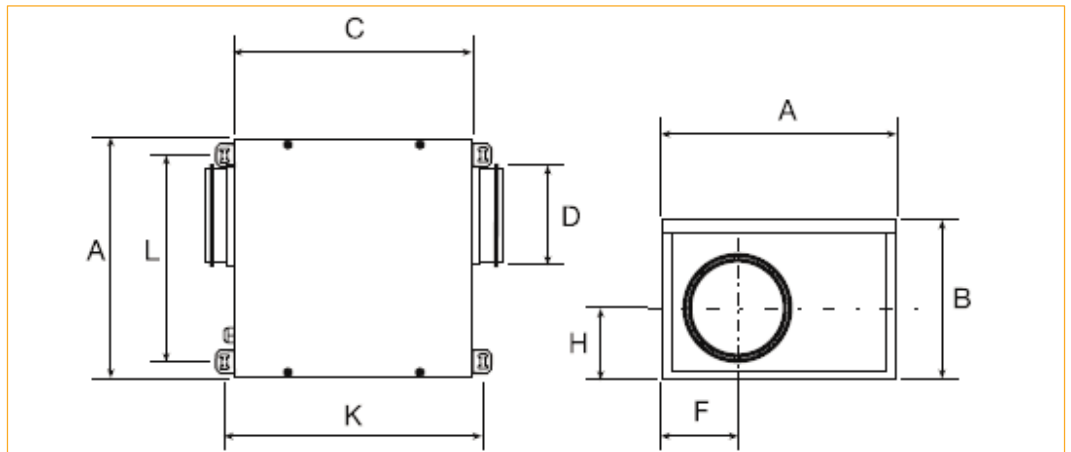
Código	Modelo	€	Vel. motor r.p.m	Potencia W	Prot.	Clase	Intensidad absorbida monofásico 230V. 50Hz. A. máx.	Caudal máx. m³/h.	Nivel presión sonora* dB(A)	Peso Kg.
MV2090	CVB-350/125	207,20	1.800	96	IP44	B	0,43	370	46	177,05
MV2091	CVB-600/150-160	247,17	2.200	215	IP44	B	0,90	650	53	211,20
MV2092	CVB-900/200	294,58	1.175	142	IP44	B	0,60	930	49	251,70
MV2093	CVB-1100/250	313,87	1.530	245	IP44	B	1,30	1.100	55	268,20



*Presiones sonoras medidas a 1,5 m. en el punto medio de la curva, en la aspiración, en campo libre.

Dimensiones mm.

Modelo	A	B	C	Ø D	F	H	L	K
CVB-350/125	308,5	213	315,5	125	97	93,7	271,6	340
CVB-600/150-160	308,5	213	315,5	150/160	97	93,7	271,6	340
CVB-900/200	431,1	246,5	421,1	200	118	117,7	394,2	445,6
CVB-1100/250	445,5	305	343,5	250	221,5	163,2	408,6	368



CAJAS CENTRÍFUGAS DE VENTILACIÓN CVB/CVT

SERIE CENTRIBOX (CVB/CVT)

Cajas de ventilación, de bajo nivel sonoro, fabricadas en chapa de acero galvanizado, aislamiento acústico ignífugo (M1) de espuma de melamina, ventilador centrífugo de doble aspiración montado sobre soportes antivibratorios, rodete de álabes hacia adelante equilibrado dinámicamente y motor monofásico o trifásico, Clase F, según versión.

Todos los ventiladores montados en las cajas CENTRIBOX cumplen con los requisitos de eficiencia de la Directiva ERP.

Pueden ser instaladas en exterior sin necesidad de tapa de intemperie.

Motores de 4 ó 6 polos, según versiones.

Tensión de alimentación: Monofásicos 230 V. 50 Hz. - Trifásicos 230/400 V. 50 Hz. (Ver cuadro de características).

Modelos monofásicos regulables por tensión (excepto CVB/4-270/200-N-370W).

Modelos trifásicos regulables con convertidor de frecuencia.

Con rodamientos a bolas y protector térmico.

Es imprescindible comprobar que las características eléctricas de la placa del motor coinciden con las de la instalación.

Código	Modelo	€	Pot. motor W	Vel. motor r.p.m	Prot. Clase F	Intensidad absorbida máxima (A)		Caudal máximo m³/h.	Nivel presión sonora* dB(A)	Peso Kg.	Regulador de velocidad		Convertidor de Frecuencia	
						230 V.	400 V.				REB	RMBV	FKB	VFTM
6 POLOS MONOFÁSICOS														
MV6320	CVB-180/180-N-72W (7/7)	405,45	72	900	IP20	0,6		1.280	45	22	1	1,5		
MV6322	CVB-240/180-N-200W (9/7)	571,35	200	900	IP55	1,3		2.010	50	34	2,5	1,5		
MV6323	CVB-240/180-N-245W (9/7)	586,83	245	900	IP55	1,7		2.280	52	35	2,5	3,5		
MV6324	CVB-240/240-N-200W (9/9)	576,89	200	900	IP55	1,7		2.540	51	35	2,5	3,5		
MV6325	CVB-240/240-N-245W (9/9)	592,25	245	900	IP55	2,2		2.830	52	36	2,5	3,5		
MV6327	CVB-270/200-N-245W (10/8)	492,44	245	900	IP20	2,4		2.850	51	41	2,5	3,5		
MV6328	CVB-270/200-N-373W (10/8)	527,15	373	900	IP20	3,3		3.380	54	42	5	3,5		
MV6330	CVB-270/270-N-245W (10/10)	497,98	245	900	IP20	2,5		3.120	51	43	5	3,5		
MV6331	CVB-270/270-N-373W (10/10)	530,83	373	900	IP20	3,6		3.830	54	44	5	8		
MV6333	CVB-320/240-N-550W (12/9)	654,47	550	900	IP20	6		4.890	55	55	10	8		
MV6334	CVB-320/320-N-550W (12/12)	660,55	550	900	IP20	7,5		5.830	59	58	10	8		
6 POLOS TRIFÁSICOS														
MV6335	CVT-320/240-N-1.100W (12/9)	683,90	1.100	900	IP20	6,6	3,3	5.650	63	55			45	2,2
MV6336	CVT-320/320-N-1.100W (12/12)	691,01	1.100	900	IP20	8,2	4,7	7.600	68	58			45	2,2
MV2118	CVT-380/380-N-2.200W (15/15)	1.305,67	2.200	900	IP54	8,8	5,1	9.100	62	70			48	2,2
4 POLOS MONOFÁSICOS														
MV6321	CVB/4-180/180-N-147W (7/7)	410,55	147	1.400	P44	1,2		1.560	50	23	2,5	1,5		
MV6326	CVB/4-240/240-N-373W (9/9)	494,85	373	1.400	P20	3,8		2.870	55	38				
MV6329	CVB/4-270/200-N-373W (10/8)	543,53	373	1.400	P20	3,6		2.590	56	44	5	8		
MV6332	CVB/4-270/270-N-550W (10/10)	569,19	550	1.400	P20	4,6		3.610	56	46	5	8		

* Nivel de presión sonora a la descarga, medida a 1,5 m. en campo libre, en un punto intermedio de la curva de funcionamiento.

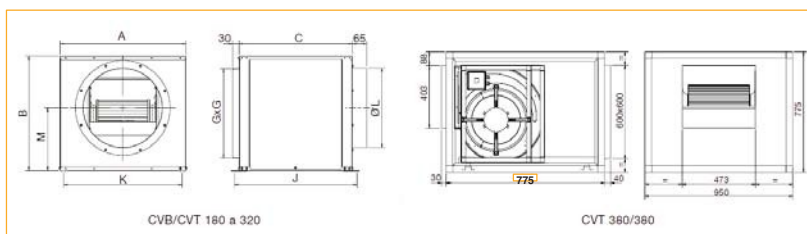


CAJAS CENTRÍFUGAS DE VENTILACIÓN CVB/CVT

CENTRIBOX CVB/CVT - DIMENSIONES mm.

M xN: Brida de entrada / M= Anchura x N= Altura (ver esquema de montajes)

Modelo	A	B	C	G	J	K	Ø L	M
180/180	455	441	408	325	436	422	250	245
240/180	565	521	508	400	536	532	355	282
240/240	565	521	508	400	536	532	355	282
270/200	605	581	558	450	586	572	400	322
270/270	650	581	558	450	586	572	400	322
320/240	685	669	608	500	636	652	500	376
320/320	685	669	608	500	636	652	500	376



CENTRIBOX CVB/CVT - ACCESORIOS ESPECÍFICOS DE MONTAJE

Código	Modelo Caja	Modelo CBR	Dim. CBR mm.	Modelo Bridas Rectangulares	€
MV1970	CVB-180/180	CBR-180/180	233 x 222	CBR-180/180	14,86
MV1971	CVB-240/180	CBR-240/180	233 x 260	CBR-240/180	17,47
MV1972	CVB-240/240	CBR-240/240	300 x 260	CBR-240/240	17,47
MV1973	CVB-270/200	CBR-270/200	265 x 289	CBR-270/200	20,23
MV1974	CVB-270/270	CBR-270/270	334 x 289	CBR-270/270	20,23
MV1975	CVB-320/240	CBR-320/240	309 x 341	CBR-320/240	22,74
MV1976	CVB-320/320	CBR-320/320	395 x 341	CBR-320/320	22,74



Código	Modelo Caja	Modelo CACN	Ø nominal CACN mm.	Modelo Adaptaciones Circulares	€
MV2095	CVB-180	CAC-250 N	250	CAC-250 N	43,61
MV2096	CVB-240	CAC-355 N	355	CAC-355 N	47,55
MV2097	CVB-270	CAC-400 N	400	CAC-400 N	53,09
MV2098	CVB/T-320	CAC-500 N	500	CAC-500 N	55,56



Modelo Caja	Rectangular	
	Impulsión + CBR	Aspiración
CVB-180	KAD-250 x 250	KAD-325 x 325
CVB-240	KAD-350 x 350	KAD-400 x 400
CVB-270	KAD-400 x 400	KAD-450 x 450
CVB/T-320	KAD-450 x 450	KAD-500 x 500



Código	Modelo Acoplamiento Elásticos Rectangulares	€
MV3580	KAD-250 x 250	41,39
MV3581	KAD-325 x 325	44,98
MV3582	KAD-350 x 350	49,18
MV3583	KAD-400 x 400	56,13
MV3584	KAD-450 x 450	62,10
MV3585	KAD-500 x 500	60,34

CAJAS CENTRÍFUGAS DE VENTILACIÓN

SERIE CHVB/CHVT

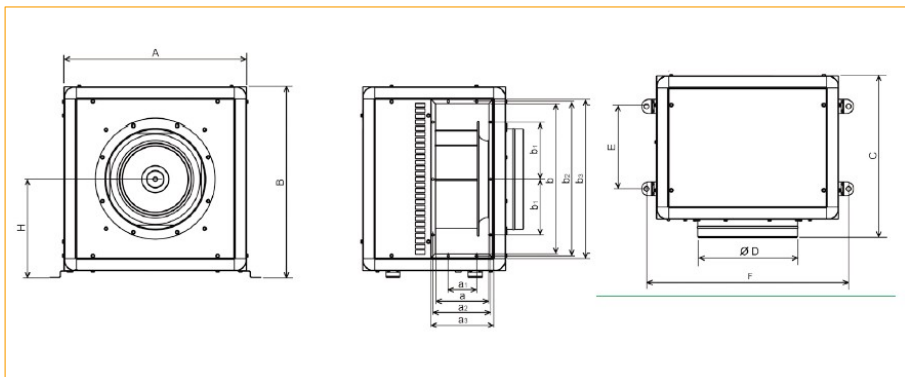
Cajas de ventilación para trasegar aire a 400°C./2h., fabricadas en chapa de acero galvanizado, doble pared con aislamiento acústico interior, rodete centrífugo de álabes hacia atrás, equilibrado dinámicamente, motor IP55, Clase F, con protector térmico e interruptor paro-marcha incorporado.

Motores de 4 polos. Tensión de alimentación: Monofásicos 230V. 50Hz. Trifásicos 400V. 50Hz. (ver cuadro características.) Capacidades para trasegar aire a 120C. en continuo.

Código	Modelo	€	Vel. motor r.p.m	Potencia absorbida máxima W	Intensidad absorbida máxima A.		Caudal máximo m ³ /h.	Nivel presión sonora dB(A)	Peso Kg.
					230V.	400V.			
MV3510	CHVB/4-3000/315	1.262,78	1.390	305	1,45		2.670	58	46
MV3511	CHVB/4-4000/355	1.378,40	1.315	530	2,30		4.300	64	75
MV3512	CHVB/4-6000/400	1.641,47	1.370	1.060	5,05		6.480	70	90
MV3513	CHVT/4-3000/315	1.262,78	1.410	320		0,86	2.770	58	46
MV3514	CHVT/4-4000/355	1.378,40	1.420	520		1,30	4.310	64	75
MV3515	CHVT/4-6000/400	1.641,47	1.295	912		1,95	6.560	70	90


Dimensiones mm.

Modelo	A	B	C	D	E	F	H	a	a1	a2	a3	b	b1	b2	b3
CHVB/4-3000/315	548	573	527	315	247	618	299	148	110	160	182	429	154	441	462
CHVB/4-4000/355	648	673	572	355	292	718	349	187	106	199	221	529	187	541	562
CHVB/4-6000/400	798	823	572	400	292	858	499	196	115	208	230	679	237	691	712
CHVT/4-3000/315	548	573	527	315	247	618	299	148	110	160	182	429	154	441	462
CHVT/4-4000/355	648	673	572	355	292	718	39	187	106	199	221	529	187	541	562
CHVT/4-6000/400	798	823	572	400	292	858	499	196	115	208	230	679	237	691	712



CAJAS CENTRÍFUGAS DE VENTILACIÓN

SERIE CHAT

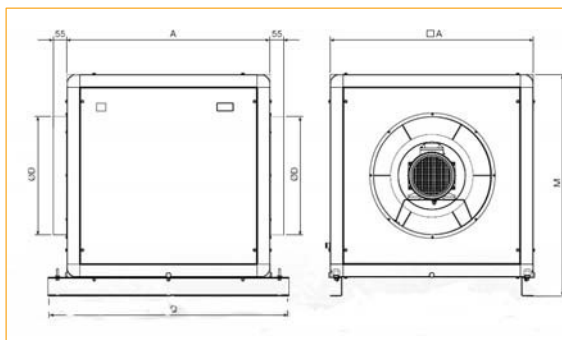
Cajas de ventilación estancas, con sistema de desagüe, para trabajar inmersas a 400°C./2h. fabricadas en chapa de acero galvanizada con aislamiento acústico no inflamable (MO) de 25 mm., ventilador centrífugo montado sobre silent-blocks, rodete centrífugo de álabes hacia atrás equilibrado dinámicamente, directamente acoplado al eje motor, trifásico. Clase F, IP54, para uso en funcionamiento continuo (S1) o para casos de emergencia (S2).

Motores de 4 ó 6 polos, según versiones.

Tensión de alimentación: Trifásicos 230/400V. 50Hz. Trifásicos 400V 50Hz. (mod. 80).

Código	Modelo	€	Vel. motor r.p.m	Potencia motor kW	Int. nom. a 400 V. A.	Caudal máximo m ³ /h.	Nivel presión sonora dB(A) a 1,5 m.			Peso Kg.
							Desc.	Asp.	Rad.	
MV3500	CHAT/4-400	2.335,60	1.415	0,75	2	4.200	58	63	53	80
MV3501	CHAT/4/8-400	2.468,75	1.420/710	0,80/0,20	2,2/0,85	4.200	58	63	53	80
MV3502	CHAT/4-500	2.567,51	1.435	1,5	3,4	6.200	63	70	58	110
MV3503	CHAT/4/8-500	2.712,92	1.430/715	1,5/0,25	3,75/1,15	6.200	63	70	58	110
MV3504	CHAT/4-560	2.939,85	1.475	2,2	4,6	8.800	75	76	60	185
MV3505	CHAT/6-560	2.891,56	960	1,1	3,0	5.700	65	67	53	185
MV3506	CHAT/6-630	3.205,16	975	1,5	3,7	10.000	69	69	53	200
MV3507	CHAT/6-710	4.048,45	965	2,2	5,2	14.000	73	74	58	215
MV3508	CHAT/6-800	5.397,29	975	4,0	8,8	17.100	76	78	60	229

Modelo	A	M	D	Q
400	648	752	355	852
500	798	902	400	1.002
560	860	940	500	1.020
630	920	1.000	630	1.080
710	980	1.060	630	1.140
800	1.037	1.117	710	1.197



CAJAS CENTRÍFUGAS DE VENTILACIÓN

SERIE CVTT

Cajas de ventilación fabricadas en chapa de acero galvanizado, aislamiento termoacústico de melamina, ventilador centrífugo de álabes hacia adelante montado sobre soportes antivibratorios y junta flexible en la descarga, accionado por motor a transmisión, trifásico IP55.

Pueden equipar motores de 0,18 a 15 kW. Montados sobre voluta, hasta 2,2 kW, el resto sobre bancada.

Tensión de alimentación: Trifásicos 230/400V. 50 Hz. hasta 3 kW. 400V. 50 Hz. para potencias superiores.

Monofásicos 230V. 50Hz para potencias de hasta 1,5 kW, bajo demanda.

De 2 velocidades (4/8 polos), bajo demanda. Suministro standard con transmisión a la derecha visto desde la boca de impulsión. Transmisión a la izquierda (versión TI) bajo demanda. Modelos de descarga vertical y/o con brida de aspiración circular, bajo demanda. Bajo pedido versiones antiexplosivas según directiva ATEX para modelos trifásicos.

Código	Modelo	€	Potencia útil motor kW
MV2169	CVTT-7/7-0,18	701,70	0,18
MV2170	CVTT-7/7-0,25	706,93	0,25
MV2171	CVTT-7/7-0,37	729,47	0,37
MV2172	CVTT-7/7-0,55	756,14	0,55
MV2173	CVTT-7/7-0,75	773,26	0,75
MV2174	CVTT-9/9-0,18	770,52	0,18
MV2175	CVTT-9/9-0,25	783,84	0,25
MV2176	CVTT-9/9-0,37	803,96	0,37
MV2177	CVTT-9/9-0,55	839,78	0,55
MV2178	CVTT-9/9-0,75	860,98	0,75
MV2179	CVTT-9/9-1,1	915,57	1,1
MV2180	CVTT-10/10-0,37	865,04	0,37
MV2181	CVTT-10/10-0,55	899,60	0,55
MV2182	CVTT-10/10-0,75	916,78	0,75
MV2183	CVTT-10/10-1,1	971,25	1,1
MV2184	CVTT-10/10-1,5	1.041,76	1,5
MV2185	CVTT-12/12-0,37	967,39	0,37
MV2186	CVTT-12/12-0,55	993,91	0,55
MV2187	CVTT-12/12-0,75	1.004,51	0,75
MV2188	CVTT-12/12-1,1	1.068,28	1,1
MV2189	CVTT-12/12-1,5	1.164,05	1,5
MV2190	CVTT-12/12-2,2	1.230,39	2,2
MV2192	CVTT-15/15-0,75	1.158,55	0,75
MV2193	CVTT-15/15-1,1	1.211,71	1,1
MV2194	CVTT-15/15-1,5	1.272,88	1,5
MV2195	CVTT-15/15-2,2	1.368,54	2,2
MV2196	CVTT-15/15-3	1.547,87	3
MV2197	CVTT-15/15-4	1.707,25	4

Código	Modelo	€	Potencia útil motor kW
MV2198	CVTT-18/18-1,1	1.399,15	1,1
MV2199	CVTT-18/18-1,5	1.473,44	1,5
MV2200	CVTT-18/18-2,2	1.553,19	2,2
MV2201	CVTT-18/18-3	1.752,47	3
MV2202	CVTT-18/18-4	1.911,85	4
MV2203	CVTT-18/18-5,5	2.248,03	5,5
MV2204	CVTT-18/18-7,5	2.470,36	7,5
MV2205	CVTT-20/20-1,5	2.668,31	1,5
MV2206	CVTT-20/20-2,2	2.742,25	2,2
MV2207	CVTT-20/20-3	2.832,58	3
MV2208	CVTT-20/20-4	2.925,53	4
MV2209	CVTT-20/20-5,5	3.261,81	5,5
MV2210	CVTT-20/20-7,5	3.498,71	7,5
MV2211	CVTT-22/22-2,2	2.978,80	2,2
MV2212	CVTT-22/22-3	3.043,83	3
MV2213	CVTT-22/22-4	3.103,59	4
MV2214	CVTT-22/22-5,5	3.466,31	5,5
MV2215	CVTT-22/22-7,5	3.809,00	7,5
MV2216	CVTT-22/22-11	4.361,68	11
MV2217	CVTT-25/25-2,2	3.340,07	2,2
MV2218	CVTT-25/25-3	3.405,21	3
MV2219	CVTT-25/25-4	3.579,21	4
MV2220	CVTT-25/25-5,5	3.996,43	5,5
MV2221	CVTT-25/25-7,5	4.228,94	7,5
MV2222	CVTT-25/25-11	5.044,58	11
MV2223	CVTT-30/28-2,2	3.992,37	2,2
MV2224	CVTT-30/28-3	4.046,80	3
MV2225	CVTT-30/28-4	4.106,63	4
MV2226	CVTT-30/28-5,5	4.285,96	5,5
MV2227	CVTT-30/28-7,5	4.499,84	7,5
MV2228	CVTT-30/28-11	5.437,83	11
MV2229	CVTT-30/28-15	5.944,03	15

Se suministran, en configuración estándar, con brida rectangular en la aspiración y en la impulsión, con descarga horizontal, con transmisión y eje motor a la derecha vista desde la boca de impulsión (descarga).

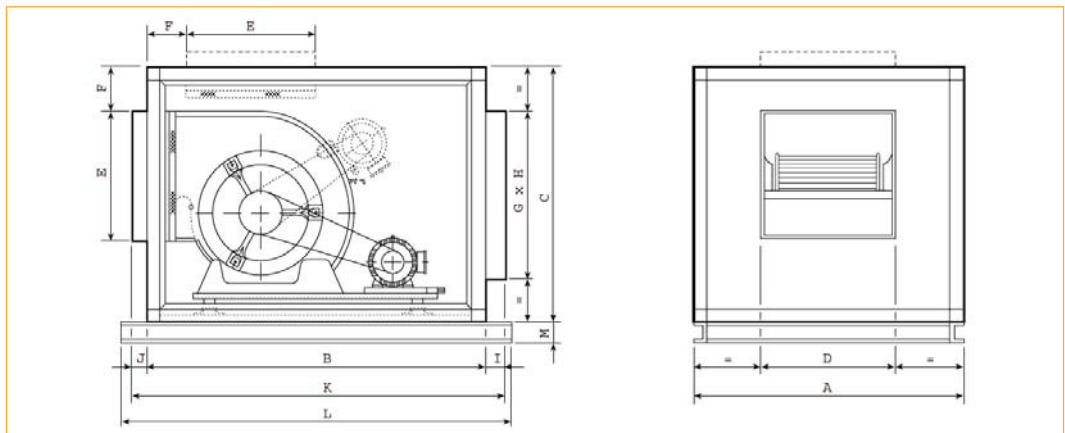
CAJAS CENTRÍFUGAS DE VENTILACIÓN

DIMENSIONES mm. - DESCARGA HORIZONTAL

Modelo	A	B	C	D	E	F	G	H	I	J	K	L	M
CVTT-7/7-H	554	710	483	232	222	92	325	325	40	30	780		
CVTT-9/9-H	605	800	554	300	260	96	400	400	40	30	870		
CVTT-10/10-H	710	850	605	333	289	94	450	450	40	30	920		
CVTT-12/12-H	775	950	675	396	341	82	500	500	40	30	1.020		
CVTT-15/15-H	950	1.018	775	473	403	88	600	600	40	30	1.088		
CVTT-18/18-H	1.018	1.250	900	556	479	82	700	700	40	30	1.320		
CVTT-20/20-H	1.250	1.350	1.140	630	630	137	800	800	40	30	1.420	1.510	80
CVTT-22/22-H	1.350	1.500	1.250	695	700	161	900	900	40	30	1.570	1.660	80
CVTT-25/25-H	1.500	1.600	1.350	796	800	122	1.000	1.000	40	30	1.670	1.760	80
CVTT-30/28-H	1.700	1.900	1.600	870	945	150	1.200	1.200	40	30	1.970	2.060	80

DIMENSIONES mm. - DESCARGA VERTICAL

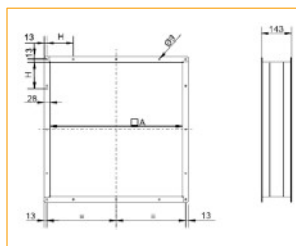
Modelo	A	B	C	D	E	F	G	H	I	J	K	L	M
CVTT-7/7-V	554	710	483	232	222	92	325	325	40	30	780		
CVTT-9/9-V	605	800	554	300	260	96	400	400	40	30	870		
CVTT-10/10-V	710	850	605	333	289	94	450	450	40	30	920		
CVTT-12/12-V	775	950	675	396	341	82	5200	5200	40	30	1.020		
CVTT-15/15-V	950	1.018	775	473	403	88	600	600	40	30	1.088		
CVTT-18/18-V	1.018	1.250	900	556	479	82	700	700	40	30	1.320		
CVTT-20/20-V	1.250	1.500	1.018	630	630	137	800	800	40	30	1.540	1.660	80
CVTT-22/22-V	1.350	1.600	1.086	695	700	161	900	900	40	30	1.640	1.760	80
CVTT-25/25-V	1.500	1.800	1.190	796	800	128	1.000	1.000	40	30	1.840	1.960	80
CVTT-30/28-V	1.700	2.000	1.390	870	945	128	1.200	1.200	40	30	2.040	2.160	80



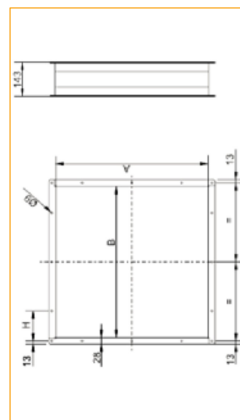
CAJAS CENTRÍFUGAS DE VENTILACIÓN - Accesorios

Acoplamiento elástico rectangular ACOP REC - Aspiración

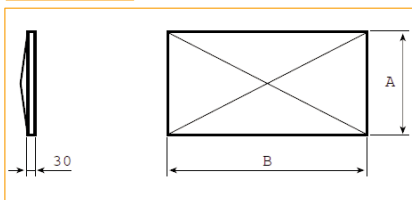
Código	Modelo	Modelo caja	A	H	Nº agujeros	€
MV1770	ACOP RECT 7/7 ASP	CVTT-7/7	327		8	72,28
MV1772	ACOP RECT 9/9 ASP	CVTT-9/9	402		8	80,34
MV1774	ACOP RECT 10/10 ASP	CVTT-10/10	452		8	84,31
MV1776	ACOP RECT 12/12 ASP	CVTT-12/12	502		8	90,03
MV1778	ACOP RECT 15/15 ASP	CVTT-15/15	602		8	105,71
MV1780	ACOP RECT 18/18 ASP	CVTT-18/18	702		8	118,25
MV1782	ACOP RECT 20/20 ASP	CVTT-20/20	802	168	16	136,61
MV1784	ACOP RECT 22/22 ASP	CVTT-22/22	902	199	16	147,15
MV1786	ACOP RECT 25/25 ASP	CVTT-25/25	1.002	208	16	165,68
MV1788	ACOP RECT 30/28 ASP	CVTT-30/28	1.202	247	16	183,27


Acoplamiento elástico rectangular ACOP REC - Impulsión

Código	Modelo	Modelo caja	A	B	H	Nº agujeros	€
MV1771	ACOP RECT 7/7 IMP	CVTT-7/7	224	234		8	65,43
MV1773	ACOP RECT 9/9 IMP	CVTT-9/9	262	302		8	68,23
MV1775	ACOP RECT 10/10 IMP	CVTT-10/10	291	335		8	70,76
MV1777	ACOP RECT 12/12 IMP	CVTT-12/12	343	398		8	78,03
MV1779	ACOP RECT 15/15 IMP	CVTT-15/15	405	475		8	86,05
MV1781	ACOP RECT 18/18 IMP	CVTT-18/18	481	558		8	92,00
MV1783	ACOP RECT 20/20 IMP	CVTT-20/20	635	628	125	16	107,74
MV1785	ACOP RECT 22/22 IMP	CVTT-22/22	702	697	150	16	119,22
MV1787	ACOP RECT 25/25 IMP	CVTT-25/25	802	798	175	16	136,45
MV1789	ACOP RECT 30/28 IMP	CVTT-30/28	947	872	210	16	146,96


Tapa intemperie CTI - Tejadillo de protección para instalaciones en exterior

Código	Modelo Tapa	Modelo caja	A	B	€
MV2240	CTI-7	CVTT-7/7	557	713	24,00
MV2241	CTI-9	CVTT-9/9	608	803	31,00
MV2242	CTI-10	CVTT-10/10	713	853	32,54
MV2243	CTI-12	CVTT-12/12	778	953	44,58
MV2244	CTI-15	CVTT-15/15	953	1.021	49,37
MV2245	CTI-18	CVTT-18/18	1.021	1.253	65,34
MV2246	CTI-20	CVTT-20/20	1.253	1.353	100,49
MV2247	CTI-22	CVTT-22/22	1.353	1.503	116,51
MV2248	CTI-25	CVTT-25/25	1.503	1.603	133,03
MV2249	CTI-30	CVTT-30/28	1.703	1.903	195,14



CAJAS CENTRÍFUGAS DE VENTILACIÓN

SERIE CVHT-H y CVHT-V

Cajas de ventilación para trasegar aire a 400°C/2h., fabricadas en chapa de acero galvanizada, ventilador centrífugo de álabes hacia adelante, accionado a transmisión por un motor incorporado en el interior, sistema de tensor automático sin mantenimiento, motor IP55.

Motores: Puede equipar motores de 0,25 a 18,5 kW.

Tensión de alimentación: Trifásicos 230/400 V. 50 Hz. hasta 4 kW. 400/690 V. 50 Hz. para potencias superiores.

Monofásicos 230 V. 50 Hz. para potencias hasta 2,2 kW. bajo demanda.

De 2 velocidades (4/8 polos), bajo demanda.

Suministro estandar: Modelos horizontales con transmisión a la derecha visto desde la boca de impulsión. Transmisión a la izquierda (versión TI), bajo demanda. Modelos verticales con transmisión a la derecha visto desde la boca de aspiración.

Transmisión a la izquierda (versión TI) bajo demanda.

Código	Modelo Descarga HORIZONTAL	Código	Modelo Descarga VERTICAL	Potencia útil motor kW	€
MV3109	CVHT-H-9/9-0,25	MV3300	CVHT-V-9/9-0,25	0,25	1.278,79
MV3110	CVHT-H-9/9-0,37	MV3301	CVHT-V-9/9-0,37	0,37	1.292,82
MV3111	CVHT-H-9/9-0,55	MV3302	CVHT-V-9/9-0,55	0,55	1.314,33
MV3112	CVHT-H-9/9-0,75	MV3303	CVHT-V-9/9-0,75	0,75	1.335,88
MV3113	CVHT-H-9/9-1,1	MV3304	CVHT-V-9/9-1,1	0,25	1.357,40
MV3114	CVHT-H-10/10-0,37	MV3305	CVHT-V-10/10-0,37	0,37	1.357,40
MV3115	CVHT-H-10/10-0,55	MV3306	CVHT-V-10/10-0,55	0,55	1.378,93
MV3116	CVHT-H-10/10-0,75	MV3307	CVHT-V-10/10-0,75	0,75	1.400,54
MV3117	CVHT-H-10/10-1,1	MV3308	CVHT-V-10/10-1,1	1,10	1.443,59
MV3118	CVHT-H-10/10-1,5	MV3309	CVHT-V-10/10-1,5	1,50	1.465,21
MV3119	CVHT-H-10/10-2,2	MV3310	CVHT-V-10/10-2,2	2,20	1.542,33
MV3120	CVHT-H-12/12-0,37	MV3311	CVHT-V-12/12-0,37	0,37	1.739,55
MV3121	CVHT-H-12/12-0,55	MV3312	CVHT-V-12/12-0,55	0,55	1.766,77
MV3122	CVHT-H-12/12-0,75	MV3313	CVHT-V-12/12-0,75	0,75	1.788,32
MV3123	CVHT-H-12/12-1,1	MV3314	CVHT-V-12/12-1,1	1,10	1.809,86
MV3124	CVHT-H-12/12-1,5	MV3315	CVHT-V-12/12-1,5	1,50	1.852,91
MV3125	CVHT-H-12/12-2,2	MV3316	CVHT-V-12/12-2,2	2,20	1.939,19
MV3126	CVHT-H-12/12-3	MV3317	CVHT-V-12/12-3	3,00	1.958,59
MV3127	CVHT-H-15/15-0,75	MV3318	CVHT-V-15/15-0,75	0,75	2.176,20
MV3128	CVHT-H-15/15-1,1	MV3319	CVHT-V-15/15-1,1	1,10	2.197,74
MV3129	CVHT-H-15/15-1,5	MV3320	CVHT-V-15/15-1,5	1,50	2.219,25
MV3130	CVHT-H-15/15-2,2	MV3321	CVHT-V-15/15-2,2	2,20	2.305,38
MV3131	CVHT-H-15/15-3	MV3322	CVHT-V-15/15-3	3,00	2.326,92
MV3132	CVHT-H-15/15-4	MV3323	CVHT-V-15/15-4	4,00	2.520,84
MV3133	CVHT-H-18/18-1,1	MV3324	CVHT-V-18/18-1,1	1,10	2.434,72
MV3134	CVHT-H-18/18-1,5	MV3325	CVHT-V-18/18-1,5	1,50	2.456,26
MV3135	CVHT-H-18/18-2,2	MV3326	CVHT-V-18/18-2,2	2,20	2.520,84
MV3136	CVHT-H-18/18-3	MV3327	CVHT-V-18/18-3	3,00	2.585,32
MV3137	CVHT-H-18/18-4	MV3328	CVHT-V-18/18-4	4,00	2.736,31
MV3138	CVHT-H-18/18-5,5	MV3329	CVHT-V-18/18-5,5	5,50	2.951,78
MV3139	CVHT-H-18/18-7,5	MV3330	CVHT-V-18/18-7,5	7,50	3.069,85
MV3140	CVHT-H-20/20-2,2	MV3331	CVHT-V-20/20-2,2	2,20	3.619,63
MV3141	CVHT-H-20/20-3	MV3332	CVHT-V-20/20-3	3,00	3.644,27
MV3142	CVHT-H-20/20-4	MV3333	CVHT-V-20/20-4	4,00	3.841,26
MV3143	CVHT-H-20/20-5,5	MV3334	CVHT-V-20/20-5,5	5,50	4.087,46
MV3144	CVHT-H-20/20-7,5	MV3335	CVHT-V-20/20-7,5	7,50	4.259,87

CAJAS CENTRÍFUGAS DE VENTILACIÓN

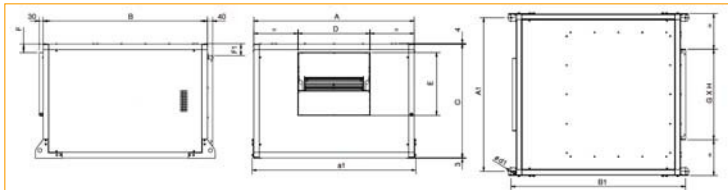
Código	Modelo Descarga HORIZONTAL	Código	Modelo Descarga VERTICAL	Potencia útil motor kW	€
MV3145	CVHT-H-22/22-2,2	MV3336	CVHT-V-22/22-2,2	2,20	4.526,03
MV3146	CVHT-H-22/22-3	MV3337	CVHT-V-22/22-3	3,00	4.587,37
MV3147	CVHT-H-22/22-4	MV3338	CVHT-V-22/22-4	4,00	4.709,22
MV3148	CVHT-H-22/22-5,5	MV3339	CVHT-V-22/22-5,5	5,50	4.944,61
MV3149	CVHT-H-22/22-7,5	MV3340	CVHT-V-22/22-7,5	7,50	5.153,93
MV3150	CVHT-H-22/22-11	MV3341	CVHT-V-22/22-11	11,00	5.755,73
MV3151	CVHT-H-22/22-15	MV3342	CVHT-V-22/22-15	15,00	6.158,62
MV3152	CVHT-H-25/25-2,2	MV3343	CVHT-V-25/25-2,2	2,20	5.023,19
MV3153	CVHT-H-25/25-3	MV3344	CVHT-V-25/25-3	3,00	5.049,32
MV3154	CVHT-H-25/25-4	MV3345	CVHT-V-25/25-4	4,00	5.206,28
MV3155	CVHT-H-25/25-5,5	MV3346	CVHT-V-25/25-5,5	5,50	5.441,70
MV3156	CVHT-H-25/25-7,5	MV3347	CVHT-V-25/25-7,5	7,50	5.677,16
MV3157	CVHT-H-25/25-11	MV3348	CVHT-V-25/25-11	11,00	6.331,27
MV3158	CVHT-H-25/25-15	MV3349	CVHT-V-25/25-15	15,00	6.753,48
MV3159	CVHT-H-30/28-3	MV3350	CVHT-V-30/28-3	3,00	5.912,59
MV3160	CVHT-H-30/28-4	MV3351	CVHT-V-30/28-4	4,00	6.017,30
MV3161	CVHT-H-30/28-5,5	MV3352	CVHT-V-30/28-5,5	5,50	6.331,27
MV3162	CVHT-H-30/28-7,5	MV3353	CVHT-V-30/28-7,5	7,50	6.462,03
MV3163	CVHT-H-30/28-11	MV3354	CVHT-V-30/28-11	11,00	7.063,72
MV3164	CVHT-H-30/28-15	MV3355	CVHT-V-30/28-15	15,00	7.534,76
MV3165	CVHT-H-30/28-18,5	MV3356	CVHT-V-30/28-18,5	18,50	8.459,65

Se suministran, en configuración estándar, con brida rectangular en la aspiración y en la impulsión, con descarga horizontal, con transmisión y eje motor a la derecha vista desde la boca de impulsión (descarga).

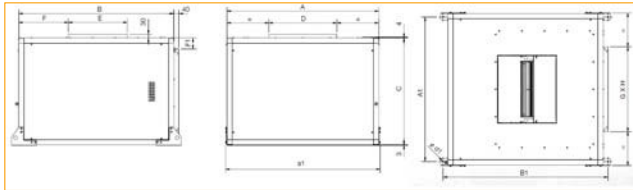


CAJAS CENTRÍFUGAS DE VENTILACIÓN - Serie CVHT - Dimensiones

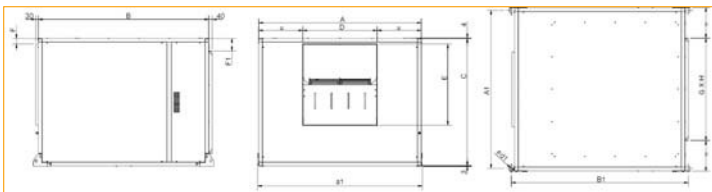
Modelo	A	A1	a1	B	B1	C	D	Ød1	E	F	F1	GxH
CVHT-9/9-H	759	701	782	783	862,5	592	304	15	264	65,5	96	400x400
CVHT-10/10-H	821	763	844	837	916,5	618	337	15	293,5	65,5	84	450x450
CVHT-12/12-H	945	887	968	959	1.038,5	680,5	400	15	345	65,5	90,25	500x500
CVHT-15/15-H	1.104	1.046	1.127	1.092	1.171,5	776	476	15	407	65,5	88	600x600
CVHT-18/18-H	1.250	1.192	1.273	1.278	1.357,5	882	560	15	485	65,5	91	700x700



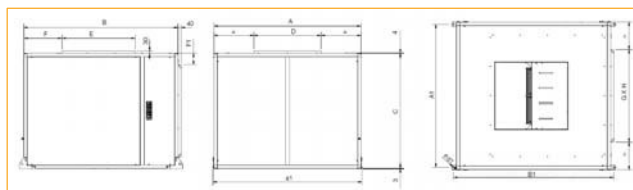
Modelo	A	A1	a1	B	B1	C	D	Ød1	E	F	F1	GxH
CVHT-9/9-V	759	701	782	783	862,5	592	304	15	264	316,5	96	400x400
CVHT-10/10-V	821	763	844	837	916,5	618	337	15	293,5	316,5	84	450x450
CVHT-12/12-V	945	887	968	959	1.038,5	680,5	400	15	345	343,5	90,25	500x500
CVHT-15/15-V	1.104	1.046	1.127	1.092	1.171,5	776	476	15	407	368,5	88	600x600
CVHT-18/18-V	1.250	1.192	1.273	1.278	1.357,5	882	560	15	485	408,5	91	700x700



Modelo	A	A1	a1	B	B1	C	D	Ød1	E	F	F1	GxH
CVHT-20/20-H	1.414	1.356	1.437	1.495	1.574,5	1.051	636	15	631	65,5	125,5	800x800
CVHT-22/22-H	1.542	1.448	1.565	1.638	1.717,5	1.142,5	697,5	15	705,5	65,5	121,25	900x900
CVHT-25/25-H	1.697	1.639	1.720	1.800	1.879,5	1.278	801	15	805	65,5	139	1.000x1.000
CVHT-30/28-H	1.914	1.856	1.937	2.005	2.084,2	1.495,5	874,5	15	952,5	65,5	147,75	1.200x1.200

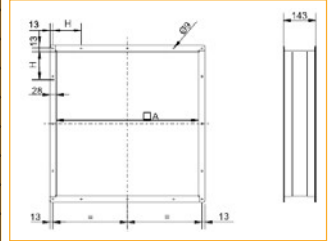


Modelo	A	A1	a1	B	B1	C	D	Ød1	E	F	F1	GxH
CVHT-20/20-V	1.414	1.356	1.437	1.495	1.574,5	1.051	636	15	631	451,5	125,5	800x800
CVHT-22/22-V	1.542	1.448	1.565	1.638	1.717,5	1.142,5	697,5	15	705,5	498	121,25	900x900
CVHT-25/25-V	1.697	1.639	1.720	1.800	1.879,5	1.278	801	15	805	497,5	139	1.000x1.000
CVHT-30/28-V	1.914	1.856	1.937	2.005	2.084,2	1.495,5	874,5	15	952,5	496,5	147,75	1.200x1.200

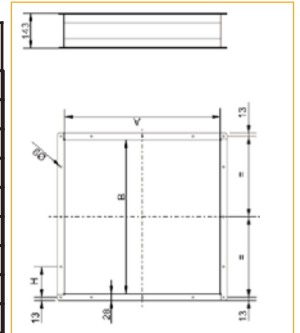


CAJAS CENTRÍFUGAS DE VENTILACIÓN - Serie CVHT - Accesorios
Acoplamiento elástico rectangular ACOP REC F400 - Aspiración

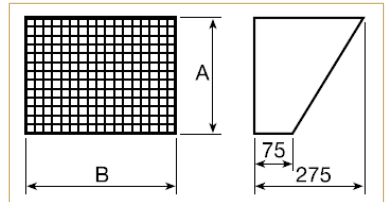
Código	Modelo	Modelo caja	A	H	Nº aq.	€
MV1800	ACOP RECT F400 9/9 ASP	CVHT-9/9	402		8	88,35
MV1802	ACOP RECT F400 10/10 ASP	CVHT-10/10	452		8	95,17
MV1804	ACOP RECT F400 12/12 ASP	CVHT-12/12	502		8	99,02
MV1806	ACOP RECT F400 15/15 ASP	CVHT-15/15	602		8	114,08
MV1808	ACOP RECT F400 18/18 ASP	CVHT-18/18	702		8	130,07
MV1810	ACOP RECT F400 20/20 ASP	CVHT-20/20	802	168	16	150,27
MV1812	ACOP RECT F400 22/22 ASP	CVHT-22/22	902	190	16	161,85
MV1814	ACOP RECT F400 25/25 ASP	CVHT-25/25	1002	208	16	182,25
MV1816	ACOP RECT F400 30/28 ASP	CVHT-30/28	1202	247	16	201,55


Acoplamiento elástico rectangular ACOP REC F400 - Impulsión

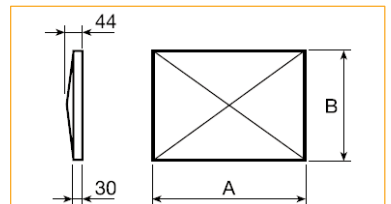
Código	Modelo	Modelo caja	A	B	H	Nº aq.	€
MV1801	ACOP RECT F400 9/9 IMP	CVHT-9/9	305	265		8	75,04
MV1803	ACOP RECT F400 10/10 IMP	CVHT-10/10	338	294		8	77,84
MV1805	ACOP RECT F400 12/12 IMP	CVHT-12/12	401	346		8	85,83
MV1807	ACOP RECT F400 15/15 IMP	CVHT-15/15	477	408		8	94,65
MV1809	ACOP RECT F400 18/18 IMP	CVHT-18/18	561	486		8	102,19
MV1811	ACOP RECT F400 20/20 IMP	CVHT-20/20	637	632	125	16	118,51
MV1813	ACOP RECT F400 22/22 IMP	CVHT-22/22	698	706	150	16	131,14
MV1815	ACOP RECT F400 25/25 IMP	CVHT-25/25	802	806	175	16	150,09
MV1817	ACOP RECT F400 IMP	CVHT-30/28	875	953	210	16	161,66


Visera descarga con malla para montar a la descarga de las cajas

Código	Modelo Visera CVD	Modelo Caja	A	B	€
MV2231	CVD-9	CVHT-9/9	263	303	53,74
MV2232	CVD-10	CVHT-10/10	292	336	62,74
MV2233	CVD-12	CVHT-12/12	344	399	66,20
MV2234	CVD-15	CVHT-15/15	406	476	74,76
MV2235	CVD-18	CVHT-18/18	482	559	83,46
MV2236	CVD-20	CVHT-20/20	633	633	94,70
MV2237	CVD-22	CVHT-22/22	698	703	100,14
MV2238	CVD-25	CVHT-25/25	799	803	111,32
MV2239	CVD-30	CVHT-30/28	873	948	133,02


Tapa intemperie CHTI

Código	Modelo Tapa	Modelo caja horizontal	A	B	€
MV3357	CHTI-9/9	CVHT-9/9	787	763	33,13
MV3358	CHTI-10/10	CVHT-10/10	841	825	36,76
MV3359	CHTI-12/12	CVHT-12/12	963	949	54,42
MV3360	CHTI-15/15	CVHT-15/15	1.096	1.108	61,02
MV3361	CHTI-18/18	CVHT-18/18	1.284	1.254	81,44
MV3362	CHTI-20/20	CVHT-20/20	1.499,5	1.418,5	124,86
MV3363	CHTI-22/22	CVHT-22/22	1.642,5	1.546,5	144,12
MV3364	CHTI-25/25	CVHT-25/25	1.804,5	1.701,5	167,88
MV3365	CHTI30/28	CVHT-30/28	2.009,5	1.918,5	229,89



CAJAS CENTRÍFUGAS DE VENTILACIÓN - Serie CVHT - Accesorios

SERIE CVST

Cajas de ventilación fabricadas en chapa de acero galvanizado, aislamiento termo-acústico de melamina, ventilador centrífugo de simple aspiración con rodete de álabes hacia adelante equilibrado dinámicamente, montado sobre silent-blocks y junta flexible a la descarga, accionado a transmisión con motor trifásico. IP55.

Motores: Pueden equipar motores de 0,25 a 15 kW. Montados sobre voluta, hasta 2,2 kW. el resto sobre bancada.

Tensión de alimentación: 230/400V. 50Hz. hasta 3 kW. 400V. 50Hz. para potencias superiores.

suministro standard con motor a la izquierda visto desde la boca de impulsión. Posición a la derecha bajo demanda.

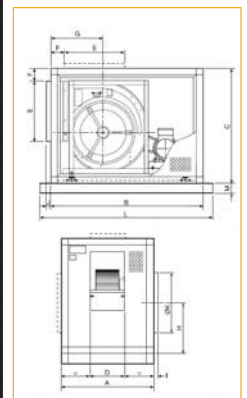
Descarga horizontal. Descarga vertical, bajo demanda.

Código	Modelo	Potencia útil motor kW	€
MV3366	CVST-9/4-0,25	0,25	925,61
MV3367	CVST-9/4-0,37	0,37	941,63
MV3368	CVST-9/4-0,55	0,55	944,35
MV3369	CVST-9/4-0,75	0,75	951,02
MV3370	CVST-10/6-0,37	0,37	985,96
MV3371	CVST-10/6-0,55	0,55	991,28
MV3372	CVST-10/6-0,75	0,75	993,98
MV3373	CVST-10/6-1,1	1,1	1.042,38
MV3374	CVST-12/6-0,55	0,55	1.059,86
MV3375	CVST-12/6-0,75	0,75	1.077,28
MV3376	CVST-12/6-1,1	1,1	1.129,73
MV3377	CVST-12/6-1,5	1,5	1.195,50
MV3378	CVST-12/6-2,2	2,2	1.272,08
MV3379	CVST-15/8-0,55	0,55	1.170,00
MV3380	CVST-15/8-0,75	0,75	1.187,46
MV3381	CVST-15/8-1,1	1,1	1.239,85
MV3382	CVST-15/8-1,5	1,5	1.293,65
MV3383	CVST-15/8-2,2	2,2	1.378,15
MV3384	CVST-15/8-3	3	1.465,49
MV3385	CVST-18/8-1,1	1,1	1.454,74
MV3386	CVST-18/8-1,5	1,5	1.491,01
MV3387	CVST-18/8-2,2	2,2	1.558,13
MV3388	CVST-18/8-3	3	1.648,13
MV3389	CVST-18/8-4	4	1.770,34

Código	Modelo	Potencia útil motor kW	€
MV3390	CVST-20/10-2,2	2,2	2.707,94
MV3391	CVST-20/10-3	3	2.788,49
MV3392	CVST-20/10-4	4	2.903,99
MV3393	CVST-20/10-5,5	5,5	3.072,01
MV3394	CVST-20/10-7,5	7,5	3.289,55
MV3395	CVST-22/11-2,2	2,2	2.921,48
MV3396	CVST-22/11-3	3	3.002,19
MV3397	CVST-22/11-4	4	3.081,39
MV3398	CVST-22/11-5,5	5,5	3.241,25
MV3399	CVST-22/11-7,5	7,5	3.465,45
MV3400	CVST-22/11-11	11	4.252,61
MV3401	CVST-25/13-3	3	3.352,62
MV3402	CVST-25/13-4	4	3.431,94
MV3403	CVST-25/13-5,5	5,5	3.606,59
MV3404	CVST-25/13-7,5	7,5	3.761,04
MV3405	CVST-25/13-11	11	4.768,34
MV3406	CVST-30/14-4	4	3.951,72
MV3407	CVST-30/14-5,5	5,5	4.126,35
MV3408	CVST-30/14-7,5	7,5	4.366,80
MV3409	CVST-30/14-11	11	5.270,76
MV3410	CVST-30/14-15	15	5.769,11

Dimensiones mm.

Modelo	A	B	C	D	E	F	G	H	I	J	K	L	M
9/4 H	483	800	554	152	260	96	289	248	40	30	250		
9/4 V	483	800	554	152	260	96	311	268	40	30	250		
10/6 H	554	850	605	208	289	94	311	266	40	30	275		
10/6 V	554	850	605	208	289	94	341	296	40	30	275		
12/6 H	554	950	675	208	341	82	333	302	40	30	325		
12/6 V	554	950	675	208	341	82	381	337	40	30	325		
15/8 H	605	1.018	775	258	403	88	307	343	40	30	402		
15/8 V	605	1.018	775	258	403	88	431	379	40	30	402		
18/8 H	675	1.250	900	268	479	88	389	395	40	30	470		
18/8 V	675	1.250	900	268	479	88	505	447	40	30	470		
20/10 H	775	1.350	1.140	333	626	137	475	491	40	30	560	1.510	80
20/10 V	775	1.500	0.18	333	626	137	678	562	40	30	560	1.660	80
22/11 H	850	1.500	250	368	697	161	478	529	40	30	614	1.660	80
22/11 V	850	1.600	0.86	368	697	161	718	612	40	30	614	1.760	80
25/13 H	900	1.600	350	423	794	122	486	593	40	30	699	1.760	80
25/13 V	900	1.800	190	423	794	122	788	669	40	30	699	1.960	80
30/14 H	950	1.900	600	463	945	150	648	696	40	30	797	2.060	80
30/14 V	950	2.000	390	463	945	150	899	792	40	30	797	2.160	80



H= Impulsión Horizontal; V: Impulsión Vertical