

VENTILADORES EN LÍNEA RECTANGULARES

SERIE DIRECT-AIR (ILT/ILB)

Ventiladores centrífugos in-line de bajo perfil, fabricados en chapa de acero galvanizada, tapa para inspección y limpieza, caja de bornes remota, ventilador centrífugo de álabes hacia adelante equilibrado dinámicamente y motor clase F IP55. con rodamientos a bolas de engrase permanente.

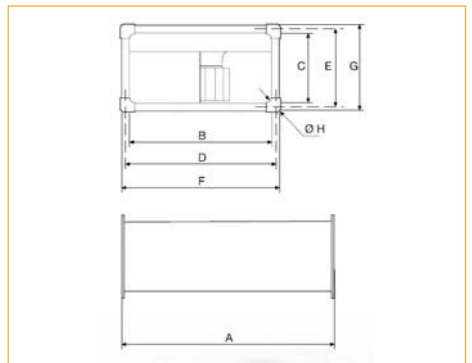
Motores: Regulables. de 4, 6 u 8 polos, según versiones.

Tensión de alimentación: Monofásicos 230V. 50Hz. Trifásicos 230/400V. 50 Hz.

Código	Modelo	€	Vel. motor r.p.m	Potencia absorbida máxima W	Intensidad absorbida máx. A		Caudal máx. m³/h.	Nivel presión sonora* dB(A)	Peso Kg.
					230 V.	400 V.			
TRIFÁSICOS									
MV3411	ILT/4-200	430,93	1.270	260	0,90	0,52	1.150	57	15
MV3412	ILT/4-225	534,50	1.160	500	1,70	0,98	1.700	65	20
MV3413	ILT/4-250	653,41	1.170	930	3,00	1,77	2.650	66	25
MV3414	ILT/4-285	779,33	1.070	1.260	4,15	2,40	3.100	68	32
MV3415	ILT/4-315	903,44	1.390	2.440	8,00	4,60	4.160	70	42
MV3416	ILT/6-225	507,92	840	220	1,00	0,57	1.185	56	20
MV3417	ILT/6-250	614,40	800	280	1,00	0,57	1.630	57	25
MV3418	ILT/6-285	740,48	840	670	2,30	1,33	2.700	62	32
MV3419	ILT/6-315	858,08	900	710	2,50	1,44	2.820	62	40
MV3420	ILT/6-355	1.038,90	875	1.380	5,20	3,00	4.200	64	65
MV3421	ILT/6-400	1.492,30	950	3.000	11,00	6,37	7.400	9	80
MV3422	ILT/6-450	1.700,95	900	5.350	17,30	10,00	10.850	71	100
MV3423	ILT/8-355	997,36	660	614	2,31	1,33	3.030	56	65
MV3424	ILT/8-400	1.447,50	710	1.340	4,93	2,84	5.350	63	80
MV3425	ILT/8-450	1.650,06	675	2.380	7,71	4,45	8.000	65	100
MONOFÁSICOS									
MV3426	ILB/4-200	440,56	1.240	240	1,15		1.090	57	15
MV3427	ILB/4-225	544,25	1.130	520	2,45		1.670	65	20
MV3428	ILB/4-250	663,28	1.130	950	4,40		2.350	66	25
MV3429	ILB/6-225	518,04	800	200	1,00		1.080	56	20
MV3430	ILB/6-250	624,44	800	310	1,50		1.500	57	25
MV3431	ILB/6-285	750,53	825	660	3,20		2.650	62	32
MV3432	ILB/6-315	868,61	810	710	3,40		2.780	62	40
MV3433	ILB/6-355	1.049,74	800	1.300	6,30		4.070	64	60

Dimensiones mm. - ILB/ILT

Modelo	A	B	C	D	E	F	G	ØH
200	505	400	198	440	220	440	240	9
225	535	500	248	520	270	540	290	9
250	565	500	298	520	320	540	340	9
285	645	600	298	620	320	640	340	9
315	725	600	348	620	370	640	390	9
355	785	700	398	720	420	740	440	9
400	885	800	498	820	520	840	540	9
450	985	1.000	498	1.020	520	1.040	540	9



ACCESORIOS DE MONTAJE
Relación Producto - Accesorios ILT / ILB

Modelo	Sop. antiv.	Brida	Acop. elástico	Atenuador acústico	Defensa de protección	Comp. motoriz.	Caja Filtr. G4	Caja Filtrante para filtros F5 - F6 - F7 - F8					Batería eléctrica IBE	Batería agua caliente
								Caja	F5	F6	F7	F8		
ILT-B 200		IBR - 200	AE - 200	IAA - 200	DEF-400x200	LJK - 200	IFL-200 G4	FL-200 FIFL-200 F5IFL-200 F6IFL-200 F7IFL-200 F8	IBE-200/9T	IBW-200				
ILT-B 225		IBR - 225	AE - 225	IAA - 225	DEF-500x250	LJK - 225	IFL-225 G4	FL-225 FIFL-225 F5IFL-225 F6IFL-225 F7IFL-225 F8	IBE-225/16,5TIBW-225					
ILT-B 250		IBR - 250	AE - 250	IAA - 250	DEF-500x300	LJK - 250	IFL-250 G4	FL-250 FIFL-250 F5IFL-250 F6IFL-250 F7IFL-250 F8	IBE-250/16,5TIBW-250					
ILT-B 285	ISA	IBR - 285	AE - 285	IAA - 285	DEF-600x300	LJK - 285	IFL-285 G4	FL-285 FIFL-285 F5IFL-285 F6IFL-285 F7IFL-285 F8	IBE-285/20T	IBW-285				
ILT-B 315		IBR - 315	AE - 315	IAA - 315	DEF-600x350	LJK - 315	IFL-315 G4	FL-315 FIFL-315 F5IFL-315 F6IFL-315 F7IFL-315 F8	IBE-315/30T	IBW-315				
ILT-B 355		IBR - 355	AE - 355	IAA - 355	DEF-700x400	LJK - 355	IFL-355 G4	FL-355 FIFL-355 F5IFL-355 F6IFL-355 F7IFL-355 F8	IBE-355/30T	IBW-355				
ILT-B 400		IBR - 400	AE - 400	IAA - 400	DEF-800x500	LJK - 400	IFL-400 G4	FL-400 FIFL-400 F5IFL-400 F6IFL-400 F7IFL-400 F8	IBE-400/50T	IBW-400				
ILT-B 450		IBR - 450	AE - 450	IAA - 450	DEF-1.000x500	LJK - 450	IFL-450 G4	FL-450 FIFL-450 F5IFL-450 F6IFL-450 F7IFL-450 F8	IBE-450/63T	IBW-450				

CAJAS FILTRANTES - Filtro G4 incorporado

Código	Modelo	€
MV3520	IFL-200 G4	162,29
MV3521	IFL-225 G4	182,33
MV3522	IFL-250 G4	187,20
MV3523	IFL-285 G4	203,06
MV3524	IFL-315 G4	208,09
MV3525	IFL-355 G4	239,31
MV3526	IFL-400 G4	276,36
MV3527	IFL-450 G4	405,72


FILTROS

Código	Modelo	€
MV1760	IFR-200 G4	31,99
MV1761	IFR-225 G4	39,59
MV1762	IFR-250 G4	43,38
MV1763	IFR-285 G4	54,68
MV1764	IFR-315 G4	69,88
MV1765	IFR-355 G4	72,45
MV1766	IFR-400 G4	74,80
MV1767	IFR-450 G4	94,96


CAJAS FILTRANTES SIN FILTRO

Código	Modelo	€
MV1750	IFL-200 F	326,43
MV1751	IFL-225 F	349,25
MV1752	IFL-250 F	363,95
MV1753	IFL-285 F	407,44
MV1754	IFL-315 F	424,51
MV1755	IFL-355 F	486,31
MV1756	IFL-400 F	553,47
MV1757	IFL-450 F	680,78


FILTROS PARA MONTAR EN CAJAS FILTRANTES IFL-F

Código	Modelo	€
MV1740	IFR-200 F5	77,27
MV1741	IFR-225 F5	82,03
MV1742	IFR-250 F5	85,82
MV1743	IFR-285 F5	99,47
MV1744	IFR-315 F5	109,23
MV1745	IFR-355 F5	118,15
MV1746	IFR-400 F5	123,72
MV1747	IFR-450 F5	133,75



Código	Modelo	€
MV1730	IFR-200 F6	83,65
MV1731	IFR-225 F6	99,95
MV1732	IFR-250 F6	123,46
MV1733	IFR-285 F6	151,58
MV1734	IFR-315 F6	156,57
MV1735	IFR-355 F6	172,56
MV1736	IFR-400 F6	190,56
MV1737	IFR-450 F6	203,25

Código	Modelo	€
MV1720	IFR-200 F7	87,82
MV1721	IFR-225 F7	104,95
MV1722	IFR-250 F7	129,63
MV1723	IFR-285 F7	159,15
MV1724	IFR-315 F7	164,42
MV1725	IFR-355 F7	181,19
MV1726	IFR-400 F7	200,08
MV1727	IFR-450 F7	213,41

Código	Modelo	€
MV1710	IFR-200 F8	92,22
MV1711	IFR-225 F8	110,21
MV1712	IFR-250 F8	136,11
MV1713	IFR-285 F8	167,12
MV1714	IFR-315 F8	172,64
MV1715	IFR-355 F8	190,25
MV1716	IFR-400 F8	210,08
MV1717	IFR-450 F8	224,09

ACCESORIOS DE MONTAJE
SOPORTE ANTIVIBRATORIO

Código	Modelo	€
MV3530	ISA (Conjunto 4 uds.)	8,37


ACOPLAMIENTO ELÁSTICO

Código	Modelo	€
MV3545	IAE - 200	66,06
MV3546	IAE - 225	73,05
MV3547	IAE - 250	75,06
MV3548	IAE - 285	78,80
MV3549	IAE - 315	80,09
MV3550	IAE - 355	96,45
MV3551	IAE - 400	104,81
MV3552	IAE - 450	113,06


ATENUADOR ACÚSTICO

Código	Modelo	€
MV3555	IAA - 200	291,08
MV3556	IAA - 225	314,42
MV3557	IAA - 250	326,58
MV3558	IAA - 285	404,54
MV3559	IAA - 315	420,22
MV3560	IAA - 355	467,62
MV3561	IAA - 400	594,88
MV3562	IAA - 450	757,12


DEFENSA DE PROTECCIÓN

Código	Modelo	€
MV3565	DEF-400x200	26,12
MV3566	DEF-500x250	28,25
MV3567	DEF-500x300	35,21
MV3568	DEF-600x300	40,50
MV3569	DEF-600x350	42,18
MV3570	DEF-700x400	59,64
MV3571	DEF-800x500	95,79
MV3572	DEF-1.000x500	109,35


COMPUERTA MOTORIZADA

Código	Modelo	€
MV1700	IJK - 200	180,13
MV1701	IJK - 225	208,64
MV1702	IJK - 250	226,74
MV1703	IJK - 285	250,98
MV1704	IJK - 315	273,40
MV1705	IJK - 355	307,49
MV1706	IJK - 400	353,86
MV1707	IJK - 450	427,83


SERVOMOTOR PARA COMPUERTAS

Código	Modelo	€
MV1708	LM-230A	238,41

BRIDA

Código	Modelo	€
MV3535	IBR - 200	22,20
MV3536	IBR - 225	23,88
MV3537	IBR - 250	24,99
MV3538	IBR - 285	26,20
MV3539	IBR - 315	26,47
MV3540	IBR - 355	28,90
MV3541	IBR - 400	31,02
MV3542	IBR - 450	33,27



ACCESORIOS DE MONTAJE

IBE - Baterías Eléctricas.

Baterías de calefacción que se colocan a la descarga de los ventiladores.

Dotadas de resistencias blindadas (230V. 3W/cm²), de un termostato de seguridad automático (90°C.) conectado en serie con otro termostato de seguridad (120°C.) de rearme manual (RESET).

La caja de conexiones debe colocarse siempre en el lado.

Las resistencias llevan cables para conectarlas a una red 3 x 400 V. estando alimentado el circuito de protección por 230 V. monofásicos.

Caja de conexión IP43.

Velocidad del aire mínima dentro de la batería: 1,5 m/s.

Temperatura máxima a la descarga de la batería: 60°C.

Para facilitar su utilización se puede incorporar un regulador a las baterías que modulará la potencia calorífica de la batería en función de la temperatura deseada en el local.

Código	Modelo	Potencia de la Batería kW.	Subdivisiones posibles kW.	Caudal mínimo de aire m ³ /h.	Tipo de regulador	€
MV1690	IBE-200/9T	9	3 x 3	450	TTC-2000	614,35
MV1691	IBE-225/16,5T	16,5	3 x 5,5	680	TTC-2000	819,11
MV1692	IBE-250/16,5T	16,5	3 x 5,5	810	TTC-2000	849,85
MV1693	IBE-285/20T	20	3 x 6,7	980	TTC-2000 + TTS-1	990,34
MV1694	IBE-315/30T	30	6,8+6,8+8,2+8,2	1.440	TTC-2000 + TTS-1	1.250,49
MV1695	IBE-355/30T	30	6,8+6,8+8,2+8,2	1.520	TTC-2000 + TTS-1	1.268,04
MV1696	IBE-400/50T	50	3 x 16,7	2.160		1.909,89
MV1697	IBE-450/63T	63	3 x 21	2.700		2.139,35


BATERÍAS DE AGUA - IBW

Código	Modelo	€
MV1670	IBW-200-2	291,56
MV1671	IBW-200-4	438,68
MV1672	IBW-225-2	360,96
MV1673	IBW-225-4	527,51
MV1674	IBW-250-2	416,48
MV1675	IBW-250-4	588,63
MV1676	IBW-285-2	458,12
MV1677	IBW-285-4	649,70
MV1678	IBW-315-2	505,32
MV1679	IBW-315-4	733,01
MV1680	IBW-355-2	594,17
MV1681	IBW-355-3	755,23
MV1682	IBW-400-2	738,56
MV1683	IBW-400-3	927,37
MV1684	IBW-450-2	857,93
MV1685	IBW-450-3	1.077,30


KITS PARA BATERÍAS DE AGUA

Código	Modelo	€
MV1686	PWW-S1	1.762,78
MV1688	PWW-S3	2.024,34

