

# RECOSUR

Expertos dedicados a darte lo mejor





Compresores Herméticos  
Pistones para A2L

Págs. 19-20



Unidades Condensadoras CO2

Págs. 84-85



Unidades Condensadoras CO2

Págs. 87-90



Compresores Semi-Herméticos  
ECOLINE+ CO2

Pág. 120



Unidades Condensadoras CO2

Págs. 233-235

C.2



Pág. 340

Mini Evaporadores de techo serie comercial HE  
J PLUS



Pág. 485

Condensadores helicoidales con ventilador  
montado Serie HCAS



Pág.558

Cuerpo de válvulas solenoide para CO<sub>2</sub> Serie EVT



Pág.559

Válvula solenoide (NC) Serie EVRS/T



Pág.559

Válvula completa de doble etapa Serie ICSH



Pág.561

Válvula solenoide para CO<sub>2</sub> Serie 200RH Subcrítico Serie 200RC Transcríticos



Pág.566

Válvulas solenoide NC de pistón sin bobina (serie ampliada)



Pág.580

Válvula de bola para CO<sub>2</sub> con toma de presión tipo obús y conexiones INOX Serie GBCT



Pág.583

Válvula de bola para CO<sub>2</sub> con toma de presión tipo obús, integrada en INOX Serie 6588E



Pág.597

Válvula de retención con conexiones K6 5 y 140 bar de presión máxima Serie NRVT



Pág.613

Válvula solenoide (NC) para amoníaco sin bobina Serie ICF20-2



Filtro desmontable de cartucho para A2L Serie DCRE

Pág.626



Pág.664

Presostatos Alta-Baja KP-4 y KP-47WB



Pág.710

Controlador de capacidad de compresor AK-PC651



Detectores de fugas Glaciar Midi

Pág.437-739

**BEIJER REF**



CO2P

Cuadros para control de servicio con Danfoss



Pág.747

**AF/Armaflex®**  
armacell®



Pág.773-775

Aislamiento para tuberías calientes AF / EVO



**WIGAM**



Pag.810

AnalizadorFOX-R717



Pag.810

AnalizadorFOX-EX-100

**VALUE**



Pag.816

AnalizadorOXYKIT  
R22R404AR407CR134a



Pag.816

AnalizadorOXYKITR32B  
R32R410AR407C



Pag.816

AnalizadorOXYKIT449  
R449AR404AR452AR134a

**VALUE**



Pag.825

Abocardadorexcéntrico  
de carracaWFT809I

**REFCO**



Pag.826

Expandidorahidráulica  
HY-EX-7



Pag.841

Detectordefugas  
CO2-LOCATOR

**Fieldpiece**



Pag.845

Anemómetro tipo hilo  
caliente STA2

**VALUE**



Pag.845

Termohigrómetro doble  
OXYWBT3

Be sure. **testo**



Pag.854

Termómetro  
TESTO925

**VALUE**



Pag.859

Báscula  
electrónica  
VES-100A

**Fieldpiece**



Pag.859

Básculaanal  
ógica  
SR47

# Unidades y Tablas de Conversión

## Unidades de Medida - Tabla de Conversión

Longitud	Presión	Volumen/Masa/Capacidad	Temperatura
1 Pulgada = 25,4 milímetros 1 Pie = 30,48 cm equivalente a 12 pulgadas Las más utilizadas son: 3/16" = 04,76 mm 1/4" = 06,35 mm 5/16" = 07,93 mm 3/8" = 09,53 mm 1/2" = 12,70 mm 5/8" = 15,87 mm 3/4" = 19,05 mm 7/8" = 22,22 mm 1" = 25,40 mm 1 1/8" = 28,57 mm 1 3/8" = 34,92 mm 2 1/8" = 53,97 mm 2 5/8" = 66,67 mm 3 1/8" = 79,37 mm	1 ATMOSFERA NORMAL (atm) = 760 mmHg = 101.300 Pa (Pascal) = 1,013 bar = 10.330 mmCE 1 mmHg (mercurio) = 133,3 pa 1 mmCE (columna de agua) = 9,81 pa 1 bar = 105 pa 1 bar = 1,0197 kgf/cm2 1 bar = 15 PSI (lbs/pulgada/cuadrada) 1 PSI = 0,0689 Bar = 0,06805 atm = 6890 pa 1 PSI = libra por pulgada cuadrada 1 Pulgada/Vacío = 25,4 mmHg 1 Torre = 1 mmHg	1 GALONUS = 3,785 litros 1 ONZA (Oz) = 28,35 gramos 1 LIBRA (Lb) = 453,6 gramos 1 Kg = 2,2 lb = 35 Oz  Calor/Energía 1 kWh = 860 kcal 1 kWh = 3.414 BTU 1 kWh = 3.600 KJ 1 BTU = 0,25 kcal 1 BTU = 0,25 Joules 1 kcal/h = 1,163 W 1 kcal/h = 3,968 BTU 1 kcal/h = 3,024 TON 1 cal = 4,18 Joules 1 fg/h = 1 kcal/h	°C (Celsius) + 273 = K (Kelvin) °C (Celsius) = 5(°F - 32)/9 (Farhenheit) = 9/5°C + 32  1 CV = 736 W 1 HP = 745.7 W 1 BTU/h = 0.293 W  Algunas Conversiones Útiles W x 0,86 = kcal/h kcal/h x 1,163 = W BTU/h x 0,283 = W Ton x 3,52 = KW

## Correspondencia de Unidades de Presión

X ↓ Y →	Pascal	Bays dina/cm <sup>2</sup>	Milibar	Bar	Kgp/cm <sup>2</sup>	1 atm normal = 769 mmHg	Torre = 1 mmHg	mm**	mm	p.s.l/libras/pulgada/cuadr.	Pulg./Hg	Pulg./Agua	Pie/Agua
Pascal (newton/m <sup>3</sup> )	1	10	10-2	10-5	1,019x10-5	9,86x10-6	7,50x10-3	1,019x10-1	1,019x10-4	1,450x10-4	2,950x10-4	4,015x10-3	3,346x10-4
Bays (dina/cm <sup>2</sup> )	0,1	1	10-3	10-6	1,019x10-6	9,86x10-7	7,50x10-4	1,019x10-2	1,019x10-5	1,450x10-5	2,950x10-5	4,015x10-4	3,346x10-5
Millibar	102	103	1	10-3	1,019x10-3	9,86x10-4	0,750	10,19	1,019x10-2	1,450x10-2	2,950x10-2	0,4015	3,346x10-2
Bar	105	106	103	1	1,019	0,986	750	1,019x104	10,19	14,60	29,50	401,50	33,46
Kgp/cm <sup>2</sup>	9,806x104	9,806x105	9,806x102	0,9806	1	0,967	7,355x102	104	10	14,22	28,95	3,936x102	32,80
1 atm normal (= 769 mm Hg)	1,03x105	1,013x106	1,013x103	0,986	1,033	1	760	1,033x10-4	10,33	14,69	29,92	4,087x102	33,89
Torre (= 1 mmHg)	1,333x102	1,333x103	1,333	1,333x10-3	1,359x10-3	1,315x10-3	1	13,59	1,359x10-2	1,933x10-2	3,937x10-2	0,535	4,45x10-2
mm**	9,806	98,06	9,806x10-2	9,806x10-5	10-4	9,678x10-5	7,35x10-2	1	10-3	1,422x10-3	2,895x10-3	3,937x10-2	3,281x10-3
m	9,806x103	9,806x104	98,06	9,806x10-2	0,1	9,678x10-2	73,50	1000	1	1,422	2,895	39,37	3,281
p.s.l libras/pulgada/cuadr.	6,894x103	6,894x104	68,94	6,894x10-2	7,03x10-2	6,804x10-2	51,71	7,03x102	0,703	1	2,036	27,67	2,306
Pulg./Hg	3,386x103	3,386x104	33,86	3,386x10-2	3,453x10-2	3,342x10-2	25,40	3,453x102	3,453x10-1	0,4911	1	13,59	1,132
Pulg./Agua	2,490x102	2,490x103	2,49	2,490x10-3	2,540x10-3	2,458x10-3	1,868	25,40	2,540x10-2	3,612x10-2	7,35x10-2	1	8,33x10-2
Pie/Agua	2,989x103	2,989x104	29,89	2,989x10-2	3,048x10-2	2,949x10-2	22,41	304,8	0,3048	0,4335	0,882	12	1

## Color de Identificación y Marcado

Para identificar el tipo de gas la capa exterior de la manguera debe estar coloreada tal y como se define en la tabla a continuación:

Gas	Color de la capa exterior
Acetileno y otros gases combustibles (1) (excepto GLP, MPS, Gas Natural)	Rojo
Oxígeno (2)	Azul
Aire, Nitrógeno, Argón, CO2	Negro
GLP, MPS, Gas Natural	Naranja

## Marcado

La capa exterior de la manguera se debe marcar continuamente y de forma duradera a menos que sea de 1.000 mm con la siguiente información:

- el número de esta Norma Europea: EN 559
- la presión máxima de trabajo en Pay entre paréntesis en bar;
- el diámetro nominal interior

# Índice Capítulos

<p>La Zona de Compresión</p>	<p>Compresores herméticos Compresores semiherméticos Compresores abiertos / tornillo Grupos de compresión Unidades herméticas desnudas y carrozadas Unidades semiherméticas desnudas y carrozadas Unidades de fabricación propia Enfriadoras</p>	<p>Centrales Motores eléctricos Equipos CO<sub>2</sub> Equipos R-290 Equipos NH<sub>3</sub> Equipos A2L Equipos compactos y semicompactos para cámaras Accesorios para compresores y unidades</p>	<p>C.1</p>
<p>La Zona del Intercambio Térmico</p>	<p>Evaporadores Condensadores Intercambiadores de calor de placas Accesorios y repuestos de evaporadores y condensadores</p>	<p>Ventiladores Regulación de ventilación Accesorios de ventiladores</p>	<p>C.2</p>
<p>Componentes Mecánicos del Circuito</p>	<p>Válvulas Filtros Visores Recipientes Sistemas de aceite Separadores</p>	<p>Acumuladores Silenciadores Controles Reguladores de nivel Antivibradores de tubería Accesorios y repuestos</p>	<p>C.3</p>
<p>El Control de la Instalación</p>	<p>Presostatos Termostatos Controles de caudal Registadores de temperatura, humedad y nivel de CO<sub>2</sub> Termómetros Temporizadores de desescarche Sondas de temperatura, humedad y presión Transductores de presión</p>	<p>Sistemas eyectores CO<sub>2</sub> Centralitas de compresores y ventiladores Supervisión de instalaciones Telegestión Detectores de fugas Variadores de frecuencia Cuadros eléctricos Accesorios y repuestos</p>	<p>C.4</p>
<p>Materiales Básicos</p>	<p>Tubería de cobre Aislamiento para tubería Accesorios de cobre Accesorios de latón Enlaces flexibles Soldadura Refrigerantes Aceites incongelables</p>	<p>Anticongelantes Productos químicos Desinfección Máquinas de limpieza Tratamiento de acidez Soportes para tuberías Accesorios de montaje Cintas autoadhesivas</p>	<p>C.5</p>
<p>Herramientas y Equipos de Medida</p>	<p>Analizadores Manómetros Vacuómetros Mangueras Herramientas Pinzas Pinzas voltamperimétricas Equipos de soldadura Bombas de vacío</p>	<p>Recuperación y reciclaje Detectores de fugas Instrumentos de medición de temperatura, humedad, caudal, presión, combustión, IAQ... Básculas electrónicas Oxígeno y Nitrógeno O<sub>2</sub> y accesorios Elevadores de carga</p>	<p>C.6</p>
<p>Cámaras</p>	<p>Cámaras con equipo frigorífico Paneles Puertas Estanterías y herrajes Cierres, manetas, bisagras, tiradores... Controles y soluciones a las normativas</p>	<p>Registadores Alarmas Cortinas de lamas Humectación Deshumectación Accesorios</p>	<p>C.7</p>

## La Zona de Compresión

Compresores herméticos

Compresores semiherméticos

Compresores abiertos/tornillo

Grupos de compresión

Unidades herméticas desnudas y carrozadas

Unidades semiherméticas desnudas y carrozadas

Unidades de fabricación propia

Enfriadoras

Centrales

Motores eléctricos

Equipos CO<sub>2</sub>

Equipos R-290

Equipos NH<sub>3</sub>

Equipos A2L

Equipos compactos y semi compactos para cámaras

Accesorios para compresores y unidades



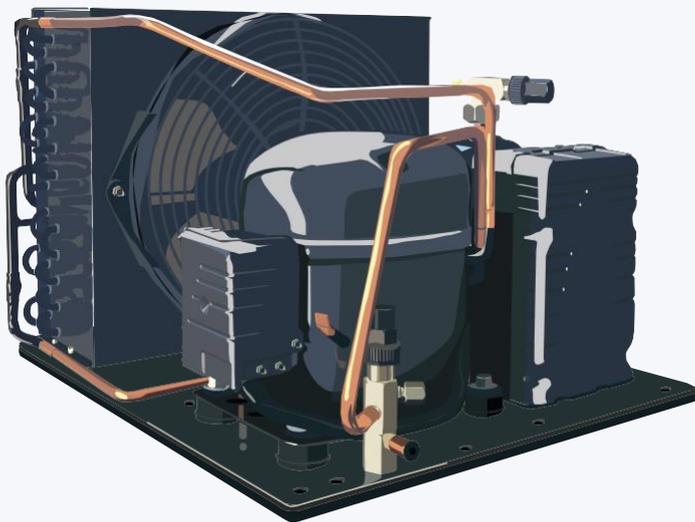
# TECUMSEHLÍDER EN LA TRANSICIÓN MEDIO AMBIENTAL

LA GAMAMÁS AMPLIA DE UNIDADES CONDENSADORAS Y COMPRESORES PARA LA REFRIGERACIÓN COMERCIAL



**SILENSYS®**  
advanced

**UNIDADES DE CONDENSACIÓN**



**COMPRESORES**



**SOLUCIONES  
SOSTENIBLES**

**FÁCIL DE INSTALAR  
Y DE MANTENER**

**SEGURO  
POR DISEÑO**

**ELECCIÓN TÉCNICA  
Y ECONÓMICA**



**AE = AJ = FH = AG**



# Compresores/Unidades/Accesorios



**Compresores**  
Herméticos Pistones

Pág.12-24



**Compresores**  
Herméticos Pistones

Pág.25-28



**Compresores**  
Herméticos Pistones

Pág.29-31

**SECOP**

**Compresores**  
Herméticos Pistones / Acc



**Compresores**  
Herméticos Pistones / Acc

Pág.34-40



**Compresores**  
Herméticos Pistones / Acc

Pág.41



**Accesorios**  
Compresores Herméticos

Pág.42-43



**Compresores**  
Herméticos Rotativos



**Compresores**  
Herméticos Rotativos

Pág.45



**Compresores**  
Herméticos Scroll

Pág.46-49



**Accesorios Compresores**  
Herméticos Scroll

Pág.50



**Comp. Herméticos**  
Scroll Digital Scroll

Pág.51-57



**Accesorios Compresores**  
Herméticos Scroll

Pág. 57-58



**Compresores**  
Herméticos Scroll

Pág.59



**Unidades Herméticas Pistones**

Pág.60-62



**Unidades**  
Herméticas Pistones

Pág.64-65



**Unidades**  
Herméticas Pistones

Pág.66-67



**Unidades Carrozadas New**  
Wintsys

Pág.70-73



**Unidades Carrozadas**  
Silensys

Pág.74-77



**Unidades Optyma**  
SlimPack

Pág.78-79/82



**Unidades OptimaPlus**  
Inverter

Pág.80



**Unidades Optyma CO2**  
Inverter

Pág.84-85



**Unidades Cond. CO2**

Pág.87-90



**U.C. Inverter Silenciosas**  
Ventilador Potenciado

Pág.91



**COPELAND**

Grupos de Compresión  
DigitalScroll Pág.98-99



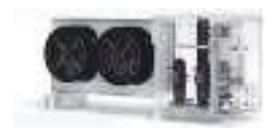
**COPELAND**

U.C.SilenciosaDigitalScrollEazycoolSM  
ALL/A2L Pág.101-108



**COPELAND**

U.C.SilenciosaInverter OMTE/OLTE  
Pág.109-112



*Bitzer*

CompresoresSemi-HerméticosSerieEcoline  
Pág.115-117



*Bitzer*

Comp.Semi-HerméticosCO2  
SerieOctagon/EcolinePág.118-119



*Bitzer*

Variadores  
FrecuenciaVaripack



*Bitzer*

Comp. Semi-Herméticos  
2Etapas Pág.122



*Bitzer*

AccesoriosComp.Semi-Herm.  
Pistones Pág.122-123



*Bitzer*

CompresoresAbiertosPistones  
porCorreas/2Etapas Pág.124-127



*Bitzer*

AccesoriosComp.AbiertosPistones  
Pág.128



*Bitzer*

Compr.SH  
Tornillo Pág.129



*Bitzer*

Compr. SH  
TornilloHSN Pág.130



*Bitzer*

Compr. SH  
TornilloCSH  
Pág.131-132



*Bitzer*

Compresores Abiertos Tornillo  
OSK/N-OSKA/NAPPág.133-134



*Bitzer*

Accesorios y Componentes  
Comp. Tornillo Pág.135-136

**COPELAND**

Comp.Semi-Herméticos  
/Discus/STREAM  
Pág.138-140



**COPELAND**

Comp.Semi-HerméticosDigital



**COPELAND**

Comp. Semi-HerméticosDiscus  
Pág.142





Comp. Semi-Herméticos

Pág.148-151



Acc. Compr. SH

Pág.152



Compresores Semi-Herméticos

CO<sub>2</sub> Transcrítico-Subcr. Pág.153-155



Compresores Semi-Herméticos

Pág.156-158



Accesorios Comp. Semi-Herméticos

Pág.159



Compresores Semi-Herméticos

para CO<sub>2</sub> Pág.160



Comp. S-H Tornillo Compactos con equipo integrado. Serie CXH

Pág.161



Comp. Tornillo Abiertos y SH

Pág.163-165



Comp. Doble Etapa

Pág.165



Acc. Compr. SH Tornillo

Pág.166



Motores eléctricos

Pág.167-168



Comp. SH/ Accesorios

Serie 06D/06E

Pág.169-172



Unidades Condensadoras

CUBOLight Pág.173-175



Ud. Condensadoras Originales

Axial Pistón Pág.176-179



Unidades Cond. Taller Axial

Pág.180-181



Unids. Conden. Originales

Pág.182-184



Ud. Condensadoras Originales

Axial Pistón Pág.186-188



Unidades Cond. Taller

Centrífugas-Motocompresoras Pág.190-217

# Unidades/Centrales/Enfriadoras/Compactos CO<sub>2</sub>/NH<sub>3</sub>/R290/Freones



**Unidades Condensadoras CO<sub>2</sub>**  
**CUBO2Smart** Pág.223-225



**Kit Adiabático**  
Pág.226-227



**Unidades Condensadoras CO<sub>2</sub>**  
**CUBO2Plus** Pág.228-232



**Unidades Condensadoras CO<sub>2</sub>**  
Pág.233-235



**Refrigeración con CO<sub>2</sub> Smart**  
**Booster Interior** Pág.236-238



**Refrigeración con CO<sub>2</sub> Smart**  
**Booster Exterior** Pág.239-241



**Refrigeración con CO<sub>2</sub> Lean Line**  
**Booster Int.** Pág.242-243



**Refrigeración con CO<sub>2</sub> Lean Line**  
**Booster Ext. Gas Cooler** Pág.244-246



**Refrigeración con CO<sub>2</sub>**  
**Centrales Baja Cascada**  
Pág.247-248



**Refrigeración con CO<sub>2</sub>**  
**Chiller** Pág.249



**Unidades Condensadoras**  
**CUBO Aqua** Pág.260-263



**Bancadas de Compresores**  
**CUBO Racks** Pág.264-265



**Unidades Condensadoras CUBO ONE**  
**A2L / Freón** Pág.266-274



**Unids. Condensadoras Centrales**  
**CUBO MULTI** Pág.275-284



**Unids. Cond. poraire S-H**  
**Inverter ECOSTAR** Pág.285



**Unids. Cond. poraire S-**  
**H Carrozadas ECOLITE** Pág.286-287



**Equipos Compactos**



## APLICACIÓN ALT A TEMPERATURA

R455A/R454C

Monofásicos 230V/50Hz

**Novedad**

**A2L**

HP	Cilind. (cm³/h)	Potencia Frigorífica (W) a Tª de Evaporación R454C			Conexiones ODF		MODELO	CÓDIGO	Precio EUROS
		0°C	-5°C	-10°C	Asp.	Desc.			
1/5	4,24	479	385	304	1/4"	3/16"	AE4425P-FZ	100.107.0345	314,00
1/4	5,16	594	479	382	1/4"	3/16"	AE4430P-FZ	100.107.0346	318,00
1/3	6,69	714	580	466	3/8"	1/4"	AE4440P-FZ	100.107.0347	341,00
3/8	8,85	1040	848	683	1/4"	3/16"	AE4450P-FZ	100.107.0348	360,00
1/2	10,33	1210	992	804	3/8"	1/4"	AE4460P-FZ	100.107.0349	391,00
1/2	12,01	1412	1155	935	3/8"	1/4"	AE4470P-FZ	100.107.0350	439,00
5/8	15,2	1639	1311	1030	1/2"	5/16"	AJ4480P-FZ	100.107.0315	868,00
3/4	18,3	1988	1610	1289	5/8"	5/16"	AJ4510P-FZ	100.107.0316	927,00
1	24,2	2599	2048	1581	5/8"	5/16"	AJ4513P-FZ	100.107.0317	937,00
11/4	25,95	2911	2331	1828	5/8"	3/8"	AJ4517P-FZ	100.107.0318	987,00
11/2	34,45	3825	2968	2359	5/8"	3/8"	AJ4519P-FZ	100.107.0319	1.022,00
13/4	39,6	4640	3674	2841	5/8"	1/2"	FH4522P-XC	100.107.0351	1.807,00
2	43,3	5055	3989	3074	5/8"	1/2"	FH4524P-XC	100.107.0352	1.862,00
21/2	50,6	5969	4769	3724	7/8"	1/2"	FH4532P-XC	100.107.0353	1.985,00
3	63	7353	5900	4643	7/8"	1/2"	FH4538P-XC	100.107.0354	2.044,00

R455A/R454C

Trifásicos 400V/50Hz

HP	Cilind. (cm³/h)	Potencia Frigorífica (W) a Tª de Evaporación R454C			Conexiones ODF		MODELO	CÓDIGO	Precio EUROS
		0°C	-5°C	-10°C	Asp.	Desc.			
5/8	15,2	1659	1329	1049	1/2"	5/16"	AJ4480P-TZ	100.107.0320	868,00
3/4	18,3	2110	1714	1374	5/8"	5/16"	AJ4510P-TZ	100.107.0321	927,00
1	24,2	2530	1990	1530	5/8"	5/16"	AJ4513P-TZ	100.107.0322	937,00
11/4	25,95	2959	2395	1911	5/8"	3/8"	AJ4517P-TZ	100.107.0323	987,00
11/2	34,45	3520	2869	2297	5/8"	3/8"	AJ4519P-TZ	100.107.0324	1.022,00
13/4	39,6	4474	3538	2725	5/8"	1/2"	FH4522P-XG	100.107.0355	1.717,00
2	43,3	4867	3851	2978	5/8"	1/2"	FH4524P-XG	100.107.0356	1.800,00
21/4	50,6	5676	4504	3488	7/8"	1/2"	FH4532P-XG	100.107.0357	1.888,00
3	63	7517	6050	4643	7/8"	1/2"	FH4538P-XG	100.107.0358	1.945,00
31/4	68	8215	6629	5263	7/8"	1/2"	FH4544P-XG	100.107.0359	2.027,00
41/2	100,7	9669	7586	5798	7/8"	5/8"	AG4553P-TZ	100.107.0360	2.187,00
5	112,5	11280	8879	6840	11/8"	5/8"	AG4561P-TZ	100.107.0361	2.262,00
6	124,4	12605	10094	7907	11/8"	5/8"	AG4568P-TZ	100.107.0362	2.339,00
61/2	134,8	13690	10883	8472	11/8"	5/8"	AG4573P-TZ	100.107.0363	2.465,00
7	145	14986	12060	9558	11/8"	5/8"	AG4581P-TZ	100.107.0364	2.694,00

Rendimientos frigoríficos calculados bajo EN12900 con una temperatura de condensación +45°C.





## APLICACIÓN BAJA TEMPERATURA

R455A/R454C

Monofásicos 230V/50Hz

Novedad

A2L

HP	Cilind. (cm <sup>3</sup> /h)	Potencia Frigorífica (W) a T <sup>a</sup> de Evaporación R454C			Conexiones ODF		MODELO	CÓDIGO	Precio EUROS
		-20°C	-25°C	-35°C	Asp.	Desc.			
1/4	5,02	219	165	84	1/4"	3/16"	AE2410P-FZ	100.107.0365	434,00
1/3	6,69	339	262	145	1/4"	3/16"	AE2415P-FZ	100.107.0366	449,00
3/8	9,35	425	329	184	1/4"	1/4"	AE2420P-FZ	100.107.0367	554,00
3/8	12,01	548	424	234	1/4"	1/4"	AE2425P-FZ	100.107.0368	697,00
5/8	18,30	750	559	267	1/2"	5/16"	AJ2432P-FZ	100.107.0369	812,00
5/8	21,00	926	699	350	1/2"	1/4"	AJ2440P-FZ	100.107.0370	921,00
3/4	26,20	1116	841	403	1/2"	5/16"	AJ2446P-FZ	100.107.0371	926,00
11/4	34,50	1452	1101	558	5/8"	3/8"	AJ2464P-FZ	100.107.0372	936,00
13/4	54,30	2460	1726	699	5/8"	1/2"	FH2480P-XC	100.107.0373	1.862,00
21/2	68,00	3360	2508	1192	5/8"	1/2"	FH2511P-XC	100.107.0374	1.917,00

R455A/R454C

Trifásicos 400V/50Hz

HP	Cilind. (cm <sup>3</sup> /h)	Potencia Frigorífica (W) a T <sup>a</sup> de Evaporación R454C			Conexiones ODF		MODELO	CÓDIGO	Precio EUROS
		-20°C	-25°C	-35°C	Asp.	Desc.			
11/4	34,50	1452	1105	571	5/8"	3/8"	AJ2464P-TZ	100.107.0375	936,00
13/4	54,30	2324	1679	744	5/8"	1/2"	FH2480P-XG	100.107.0376	1.770,00
21/2	68,00	3360	2472	1174	5/8"	1/2"	FH2511P-XG	100.107.0377	1.853,00
33/4	124,40	4605	3334	1341	11/8"	5/8"	AG2519P-TZ	100.107.0378	2.564,00
4	134,80	5163	3806	1691	11/8"	5/8"	AG2522P-TZ	100.107.0379	2.657,00
41/2	145,00	5498	4042	1856	11/8"	5/8"	AG2525P-TZ	100.107.0380	2.791,00

Rendimientos frigoríficos calculados bajo EN12900 con una temperatura de condensación +45°C.

FZ=230V/I/50Hz; TZ=400V/III/50Hz



## APLICACIÓN ALTA / MEDIA TEMPERATURA

R448A / R452A / R449A Monofásicos 230V / 50Hz

HP	Cilind. (cm³/h)	Potencia Frigorífica (W) a Tª de Evaporación R449A			Sist. Expansión	Enfr.	MODELO	CÓDIGO	Precio EUROS
		0°C	-5°C	-10°C					
1/5	4,24	514	401	308	C/V	F	AE4425Z-FZ	100.107.0040	310,00
1/4	5,16	625	492	382	C/V	F	AE4430Z-FZ	100.107.0041	313,00
1/3	6,69	844	664	515	C/V	F	AE4440Z-FZ	100.107.0042	339,00
3/8	8,85	1093	868	679	C/V	F	AE4450Z-FZ	100.107.0046	352,00
1/2	10,33	1296	1038	822	C/V	F	AE4460Z-FZ	100.107.0047	379,00
1/2	12,01	1520	1224	973	C/V	F	AE4470Z-FZ	100.107.0297	422,00
5/8	15,20	1783	1405	1091	C/V	F	CAJ9480Z-FZ	100.107.0049	927,00
3/4	18,30	2227	1759	1369	C/V	F	CAJ9510Z-FZ	100.107.0050	965,00
1	24,20	2871	2247	1724	C/V	F	CAJ9513Z-FZ	100.107.0051	996,00
11/4	25,95	3156	2498	1946	C/V	F	CAJ4517Z-FZ	100.107.0052	1.028,00
11/2	34,45	4141	3276	2545	C/V	F	CAJ4519Z-FZ	100.107.0053	1.086,00
13/4	39,60	4525	3530	2689	C/V	F	FH4522Z-XC	100.107.0258	1.865,00
2	43,30	4935	3822	2894	C/V	F	FH4524Z-XC	100.107.0301	1.878,00
21/2	50,60	6090	4739	3612	C/V	F	FH4532Z-XC	100.107.0302	1.955,00

R448A / R452A / R449A Trifásicos 400-440V / 50-60Hz

HP	Cilind. (cm³/h)	Potencia Frigorífica (W) a Tª de Evaporación R449A			Sist. Expansión	Enfr.	MODELO	CÓDIGO	Precio EUROS
		0°C	-5°C	-10°C					
5/8	15,20	1826	1437	1112	C/V	F	TAJ9480Z-TZ	100.107.0056	909,00
3/4	18,30	2222	1761	1375	C/V	F	TAJ9510Z-TZ	100.107.0057	973,00
1	24,20	2767	2162	1657	C/V	F	TAJ9513Z-TZ	100.107.0058	1.015,00
11/4	25,95	3194	2516	1941	C/V	F	TAJ4517Z-TZ	100.107.0059	1.054,00
11/2	34,45	4035	3210	2510	C/V	F	TAJ4519Z-TZ	100.107.0060	1.054,00
13/4	39,60	4460	3423	2564	C/V	F	FH4522Z-XG	100.107.0303	1.777,00
2	43,30	4830	3707	2776	C/V	F	FH4524Z-XG	100.107.0304	1.783,00
21/4	50,60	5902	4607	3528	C/V	F	FH4532Z-XG	100.107.0305	1.856,00
3	63,00	7568	5936	4560	C/V	F	FH4538Z-XG	100.107.0306	1.809,00
31/4	68,00	8562	6753	5213	C/V	F	FH4544Z-XG	100.107.0381	2.120,00
4	90,20	9280	7028	5180	C/V	F	TAG4546Z-TZ	100.107.0065	2.188,00
4	90,20	9280	7028	5180	C/V	F	TAGP4546Z-TZ	100.107.0241	2.427,00
41/2	100,70	10431	7943	5895	C/V	F	TAG4553Z-TZ	100.107.0066	2.280,00
41/2	100,70	10431	7943	5895	C/V	F	TAGP4553Z-TZ	100.107.0242	2.799,00
5	112,50	11606	8938	6796	C/V	F	TAG4561Z-TZ	100.107.0067	2.342,00
5	112,50	11606	8938	6796	C/V	F	TAGP4561Z-TZ	100.107.0243	2.885,00
6	124,40	13575	10552	8030	C/V	F	TAG4568Z-TZ	100.107.0068	2.474,00
6	124,40	13575	10552	8030	C/V	F	TAGP4568Z-TZ	100.107.0244	3.038,00
61/2	134,80	14527	11312	8643	C/V	F	TAG4573Z-TZ	100.107.0069	2.713,00
61/2	134,80	14527	11312	8643	C/V	F	TAGP4573Z-TZ	100.107.0248	2.725,00
7	145,00	15676	12359	1563	C/V	F	TAG4581Z-TZ	100.107.0070	2.867,00

FZ/XC=230V/I/50Hz; TZ/XG=400V/III/50Hz

Rendimientos frigoríficos calculados bajo EN12900 con una temp de condensación +45°C

**TAGP** Montaje en tandem



**APLICACIÓN BAJA TEMPERATURA**
**R448A/R452A/R449A**
**Monofásicos 230V/50Hz**

HP	Cilind. (cm <sup>3</sup> /h)	Potencia Frigorífica (W) a T <sup>a</sup> de Evaporación R449A			Sist. Expansión	Enfr.	MODELO	CÓDIGO	Precio EUROS
		-20°C	-25°C	-35°C					
1/4	5,02	244	180	128	C/V	F	AE2410Z-FZ	100.107.0129	455,00
1/3	7,30	346	258	129	C/V	F	AE2415Z-FZ	100.107.0130	463,00
3/8	9,35	463	342	162	C/V	F	AE2420Z-GS	100.107.0230	637,00
3/8	12,01	583	436	218	C/V	F	AE2425Z-FZ	100.107.0135	679,00
1/2	15,20	610	436	192	C/V	F	CAJ2428Z-FZ	100.107.0136	769,00
5/8	18,30	776	557	249	C/V	F	CAJ2432Z-FZ	100.107.0137	872,00
5/8	21,00	912	661	305	C/V	F	CAJ2440Z-FZ	100.107.0138	983,00
3/4	26,20	1150	847	403	C/V	F	CAJ2446Z-FZ	100.107.0139	945,00
11/4	34,50	1487	1098	537	C/V	F	CAJ2464Z-FZ	100.107.0140	995,00
13/4	54,30	2654	1889	792	C/V	F	FH2480Z-XC	100.107.0311	1.878,00
21/2	68,00	3796	2702	1133	C/V	F	FH2511Z-XC	100.107.0312	1.768,00

**R448A/R452A/R449A**
**Trifásicos 400-440V/50-60Hz**

HP	Cilind. (cm <sup>3</sup> /h)	Potencia Frigorífica (W) a T <sup>a</sup> de Evaporación R449A			Sist. Expansión	Enfr.	MODELO	CÓDIGO	Precio EUROS
		-20°C	-25°C	-35°C					
3/4	26,20	1105	810	382	C/V	F	TAJ2446Z-TZ	100.107.0143	974,00
11/4	34,50	1472	1089	530	C/V	F	TAJ2464Z-TZ	100.107.0144	1.029,00
13/4	54,30	2466	1755	736	C/V	F	FH2480Z-XG	100.107.0311	1.878,00
21/2	68,00	3462	2465	1033	C/V	F	FH2511Z-XG	100.107.0344	1.995,00
3	100,70	3557	2444	920	C/V	F	TAG2513Z-TZ	100.107.0216	2.358,00
31/2	112,50	4161	2922	1192	C/V	F	TAG2516Z-TZ	100.107.0217	2.409,00
31/2	112,50	4161	2922	1192	C/V	F	TAGP2516Z-TZ	100.107.0294	2.676,00
33/4	124,40	4838	3434	1472	C/V	F	TAG2519Z-TZ	100.107.0382	2.525,00
4	134,80	5329	3820	1703	C/V	F	TAG2522Z-TZ	100.107.0197	2.607,00
4	134,80	5329	3820	1703	C/V	F	TAGP2522Z-TZ	100.107.0293	2.983,00
41/2	145,00	5829	4237	1922	C/V	F	TAG2525Z-TZ	100.107.0218	2.806,00

FZ/XC=230V/I/50Hz; TZ/XG=400V/III/50Hz

Rendimientos frigoríficos calculados bajo EN12900 con una temperatura de condensación +45°C

**TAGM** Montaje en tandem

**APLICACIÓN ALTA TEMPERATURA**
**R134a/R513A(XP10)**
**Monofásico 230V/50Hz**

HP	Cilind. (cm <sup>3</sup> /h)	Potencia Frigorífica (W) a T <sup>a</sup> de Evaporación R-134a			Sist. Expansión	Enfr.	MODELO	CÓDIGO	Precio EUROS
		0°C	-5°C	-10°C					
1/10	2,72	168	130	237	C/V	S	THB4410Y-FZ	100.107.0071	347,00
1/8	3,58	215	165	301	C/V	F	THB4413Y-FZ	100.107.0072	347,00
1/6	4,23	246	168	343	C/V	F	THB4415Y-FZ	100.107.0073	358,00
1/5	5,20	337	265	205	C/V	F	THB4419Y-FZ	100.107.0075	284,00
1/4	6,69	478	370	278	C/V	F	AE4425Y-FZ	100.107.0078	322,00
1/4	8,02	608	475	365	C/V	F	AE4430Y-FZ	100.107.0079	319,00
3/8	10,33	784	621	486	C/V	F	AE4440Y-FZ	100.107.0080	342,00
3/8	13,24	1034	821	642	C/V	F	AE4450Y-FZ	100.107.0081	366,00
3/8	14,51	1125	897	704	C/V	F	AE4456Y-FZ	100.107.0195	378,00
3/8	15,09	1172	934	732	C/V	F	AE4460Y-FZ	100.107.0083	427,00
1/2	18,30	1234	952	723	C/V	F	CAJ4461Y-FZ	100.107.0082	716,00
5/8	21,75	1473	1133	848	C/V	F	CAJ4476Y-FZ	100.107.0384	830,00
3/4	25,95	1833	1415	1065	C/V	F	CAJ4492Y-FZ	100.107.0084	833,00
1	32,70	2380	1864	1429	C/V	F	CAJ4511Y-FZ	100.107.0085	930,00
11/4	34,50	2515	1975	1520	C/V	F	CAJ4513Y-FZ	100.107.0383	1.105,00
11/2	48,50	3439	2630	1911	C/V	F	FH4518Y-XC	100.107.0307	1.682,00
2	63,00	4675	3575	2660	C/V	F	FH4525Y-XC	100.107.0308	1.848,00

FZ/XC=230V/I/50Hz

Rendimientos frigoríficos calculados bajo EN12900 con una temperatura de condensación +45°C.

## APLICACIÓN ALTA TEMPERATURA

R134a/R513A(XP10) Monofásico 400-440V/50-60Hz

HP	Cilind. (cm³/h)	Potencia Frigorífica (W) a T <sup>a</sup> de Evaporación R-134a			Sist. Expansión	Enfr.	MODELO	CÓDIGO	Precio EUROS
		0°C	-5°C	-10°C					
1/2	18,30	1285	944	758	C/V	F	TAJ4461Y-TZ	100.107.0088	780,00
3/4	25,95	1888	1456	1096	C/V	F	TAJ4492Y-TZ	100.107.0089	880,00
1	32,70	2365	1846	1409	C/V	F	TAJ4511Y-TZ	100.107.0090	984,00
1 1/2	48,50	3345	2560	1911	C/V	F	FH4518Y-XG	100.107.0309	1.574,00
2	63,00	4540	3470	2583	C/V	F	FH4525Y-XG	100.107.0310	1.543,00
2 1/4	90,20	5113	3709	2557	C/V	F	TAG4528Y	100.107.0093	2.138,00
2 1/4	90,20	5113	3709	2557	C/V	F	TAGP4528Y	100.107.0237	2.610,00
2 1/2	100,70	6277	4695	3388	C/V	F	TAG4534Y	100.107.0094	2.235,00
2 1/2	100,70	6277	4695	3388	C/V	F	TAGP4534Y	100.107.0238	2.710,00
3	112,50	7124	5358	3904	C/V	F	TAG4537Y	100.107.0095	2.299,00
3	112,50	7124	5358	3904	C/V	F	TAGP4537Y	100.107.0239	2.794,00

FZ/XC=230V/I/50Hz; TZ/XG=400V/III/50Hz

TAGP Montaje en tandem

Rendimientos frigoríficos calculados bajo EN12900 con una temperatura de condensación +45°C.



## APLICACIÓN BAJA TEMPERATURA

R134a/R513A(XP10) Monofásico 230V/1/50Hz

HP	Cilind. (cm³/h)	Potencia Frigorífica (W) a T <sup>a</sup> de Evaporación R-134a			Sist. Expansión	Enfr.	MODELO	CÓDIGO	Precio EUROS
		-20°C	-25°C	-35°C					
1/5	5,20	163	110	50	C	S	THG1352YKS	100.107.0149	329,00
1/5	5,90	173	130	63	C	S	THG1365YS	100.107.0150	334,00
1/4	8,00	225	166	81	C	F	AE1390Y	100.107.0152	387,00
1/3	9,40	253	189	91	C/V	F	AE2410Y-FZ	100.107.0234	519,00
3/8	12,00	319	237	117	C/V	F	AE2413Y-FZ	100.107.0235	545,00

FZ/XC=230V/I/50Hz; TZ/XG=400V/III/50Hz

Rendimientos frigoríficos calculados bajo EN12900 con una temperatura de condensación +45°C.

## APLICACIÓN ALTA / MEDIA TEMPERATURA

R-290 Monofásico 230V/1/50Hz

Cilind. (cm³/h)	Potencia Frigorífica (W) a la Temperatura de Evaporación			Tipo Motor	MODELO	CÓDIGO	Precio EUROS
	+10°C	0°C	-5°C				
5,02	749	523	430	CSIR	AE4425U	100.107.0211	414,00
6,12	899	628	516	CSIR	AE4430U	100.107.0212	445,00
8,02	1178	823	676	CSIR	AE4440U	100.107.0213	502,00
10,33	1485	1065	892	CSIR	AE4450U	100.107.0214	577,00
12,01	1782	1278	1070	CSIR	AE4460U	100.107.0215	609,00
25,95	3915	2460	1918	-	CAJ4513U	100.107.0336	1.144,00
34,95	5250	3372	2646	-	CAJ4518U	100.107.0337	1.217,00



## APLICACIÓN BAJA TEMPERATURA

R-290 Monofásico 230V/1/50Hz

Cilind. (cm³/h)	Potencia Frigorífica (W) a la Temperatura de Evaporación			Tipo Motor	MODELO	CÓDIGO	Precio EUROS
	-10°C	-25°C	-35°C				
5,48	426	229	133	CSIR	AE2410U	100.107.0219	462,00
8,85	682	366	219	CSIR	AE2415U	100.107.0220	497,00
10,96	846	454	274	CSIR	AE2420U	100.107.0221	591,00
26,20	1873	922	535	CSIR	CAJ2446U	100.107.0338	1.083,00
34,50	2325	1310	724	CSIR	CAJ2464U	100.107.0339	1.144,00

Rendimientos frigoríficos calculados bajo EN12900 con una temperatura de condensación +45°C.



## APLICACIÓN ALTA / MEDIA TEMPERATURA

R-290

Monofásico 230V-1-50Hz



Cilind. (cm <sup>3</sup> )	Potencia Frigorífica (W) a la Temperatura de Evaporación			Tipo Motor	MODELO	CÓDIGO	Precio EUROS
	+10°C	0°C	-5°C				
5,02	749	523	430	CSIR	AE4425U	100.107.0211	414,00
6,12	899	628	516	CSIR	AE4430U	100.107.0212	445,00
8,02	1.178	823	676	CSIR	AE4440U	100.107.0213	502,00
10,33	1.485	1.065	892	CSIR	AE4450U	100.107.0214	577,00
12,01	1.782	1.278	1.070	CSIR	AE4460U	100.107.0215	609,00
25,95	3.915	2.460	1.918	-	CAJ4513U	100.107.0336	1.144,00
34,95	5.250	3.372	2.646	-	CAJ4518U	100.107.0337	1.217,00

- EN12900: T<sup>a</sup>condensación: +45°C, T<sup>a</sup>salida de evaporador +20°C, subenfriamiento 0K.

## APLICACIÓN BAJA TEMPERATURA

R-290

Monofásico 230V-1-50Hz

Cilind. (cm <sup>3</sup> )	Potencia Frigorífica (W) a la Temperatura de Evaporación			Tipo Motor	MODELO	CÓDIGO	Precio EUROS
	-10°C	-25°C	-35°C				
5,48	426	229	133	CSIR	AE2410U	100.107.0219	462,00
8,85	682	366	219	CSIR	AE2415U	100.107.0220	497,00
10,96	846	454	274	CSIR	AE2420U	100.107.0221	591,00
26,2	1.873	922	535	CSR	CAJ2446U	100.107.0338	1.083,00
34,5	2.325	1.310	724	CSR	CAJ2464U	100.107.0339	1.144,00

- EN12900: T<sup>a</sup>condensación: +40°C, T<sup>a</sup>salida de evaporador +20°C, subenfriamiento 0K.



# Lagamamás extensade Compresores y Unidades Condensadoras de alta eficiencia para la refrigeración comercial



› **Características:** Lagamadecompresores herméticos más eficiente para la refrigeración comercial.

› **Rango:** 2,2cc-42cc

› **Refrigerantes:** R134a, R600a, R404A, R290, R448A, R449A, R452A, R454C, R455A, R454C, R513A, R450A and R1234yf

› **Aplicaciones:** Enfriadores de agua, pequeños refrigeradores y congeladores, botelleros, arcones congeladores, máquinas vending, congeladores dehelados, tiradoresdecerveza, máquinasdehielo, dispensadores de bebidas, entre otras.

## Unidades condensadoras ahoratambiéndisponiblescon líneadelíquido completa

### Unidad más equipada

- › Fácil y rápida de instalar
- › Ahorro de tiempo y costes

- › Precio competitivo
- › Componentes Danfoss



# Compresores Herméticos Pistones



## APLICACIÓN ALTA / MEDIA TEMPERATURA

R134a/R513A(XP10)

Monofásico 220/240V/50Hz

HP	Cilind. (cm <sup>3</sup> )	Potencia Frigorífica (W) a Temp. Evaporación				Sist. Expansión	MODELO	CÓDIGO	Precio EUROS
		+7,2°C	0°C	-5°C	-10°C				
1/8	3,80	369	277	225	183	C/V	B38G	100.109.0001	167,00
1/6	4,56	372	278	223	174	C/V	GL45TB*	100.109.0002	182,00
1/6	4,50	536	412	337	270	C/V	GU45TG	100.109.0067	182,00
1/5	5,68	475	355	284	222	C/V	GL60TB*	100.109.0003	182,00
1/5	6,00	703	520	418	336	C/V	GU60TG	100.109.0068	182,00
1/5	7,57	602	451	360	280	C/V	GL80TB*	100.109.0004	191,00
1/5	6,70	773	572	459	370	C/V	GE70TB	100.109.0069	191,00
1/4	8,10	912	675	542	436	C/V	GU80TB	100.109.0070	197,00
3/8	10,70	951	698	555	438	C/V	GLY12RAa	100.109.0006	219,00
3/8	12,10	1.088	824	666	529	C/V	GPY12RAa	100.109.0076	229,00
3/8	14,17	1.088	810	643	497	C/V	GP14TB	100.109.0007	229,00
3/8	16,15	1.429	1.077	865	679	C/V	GP16TB	100.109.0008	254,00
1/2	18,00	1.611	1.215	982	783	C/V	GPT18RA	100.109.0009	290,00
1/2	18,40	1.510	1.133	907	709	C/V	GX18TB	100.109.0010	371,00
5/8	23,20	1.880	1.412	1.131	886	C/V	GX23TB	100.109.0011	395,00
3/4	25,93	2.260	1.667	1.305	984	C/V	GS26TB-V	100.109.0012	543,00
1	34,42	3.095	2.329	1.859	1.438	C/V	GS34TB-V	100.109.0013	564,00

\*Hasta finalización de stock

R-404A/R-507/R-452A

Monofásico 220/240V/50Hz

HP	Cilind. (cm <sup>3</sup> )	Potencia Frigorífica (W) a Temp. Evaporación				Sist. Expansión	MODELO	CÓDIGO	Precio EUROS
		+7,2°C	0°C	-5°C	-10°C				
1/4	5,68	695	533	435	350	C/V	ML60TB	100.109.0014	230,00
3/8	7,57	943	730	600	484	C/V	ML80TB	100.109.0015	237,00
3/8	8,85	1.132	873	717	579	C/V	ML90TB	100.109.0016	252,00
3/8	12,10	1.673	1.317	1.097	899	C/V	MPT12RA	100.109.0017	287,00
1/2	14,32	1.886	1.464	1.208	983	C/V	MPT14RA	100.109.0018	306,00
7/8	18,40	2.313	1.784	1.463	1.178	C/V	MX18TBa	100.109.0019	431,00
1	20,72	2.601	2.005	1.643	1.323	C/V	MX21TBa	100.109.0020	455,00
1-3/8	25,93	3.423	2.605	2.119	1.677	C/V	MS26TB-V	100.109.0021	581,00
1-5/8	34,42	4.517	3.535	2.919	2.357	C/V	MS34TB-V	100.109.0022	610,00

## APLICACIÓN BAJA TEMPERATURA

R-404A/R-507/R-452A

Monofásico 220/240V/50Hz

HP	Cilind. (cm <sup>3</sup> )	Potencia Frigorífica (W) a Temp. Evaporación			Sist. Expansión	MODELO	CÓDIGO	Precio EUROS
		-10°C	-25°C	-35°C				
1/6	4,56	274	133	72	C/V	ML45FB	100.109.0023	217,00
1/5	5,98	302	186	100	C/V	ML60FB	100.109.0024	227,00
1/3	8,85	446	275	150	C/V	ML90FB	100.109.0025	248,00
3/8	10,70	620	387	217	C/V	MLY12LAa	100.109.0026	280,00
1/2	14,17	708	421	204	C/V	MP14FB	100.109.0027	287,00
5/8	18,40	921	546	272	C/V	MX18FBa	100.109.0028	390,00
7/8	23,20	1.178	718	381	C/V	MX23FBa	100.109.0029	431,00
3/4	25,93	1.397	814	360	C/V	MS26FB-V	100.109.0030	576,00
7/8	29,95	1.589	932	414	C/V	MS30FB-V	100.109.0031	592,00
1	34,42	1.858	1.083	479	C/V	MS34FB-V	100.109.0032	604,00

Potencias frigoríficas calculadas con R-404A

Temperatura Condensación +55°C, Temperatura Líquido, Ambiente y Aspiración +32°C Sistema de Expansión: C=Capilar, C/V= Capilar y/o válvula de expansión





## APLICACIÓN ALTA / MEDIA TEMPERATURA

R-290 Propano Monofásico 220/240V/50Hz

HP	Cilind.(cm <sup>3</sup> )	Potencia Frigorífica (W) a Temp. Evaporación			Sist. Expansión	MODELO	CÓDIGO	Precio EUROS
		7,2°C	-10°C	-25°C				
3/8	10,70	1.452	790	417	C/V	NLY12RAa	100.109.0045	255,00
1/2	12,10	1.744	884	-	C/V	NPY12RAa	100.109.0046	263,00
1/2	14,32	2.065	1.012	-	C/V	NPT14RA	100.109.0047	285,00
3/4	18,40	2.444	1.199	564	C/V	NX18TBa	100.109.0048	429,00
7/8	20,72	2.714	1.355	663	C/V	NX21TBa	100.109.0049	449,00

R-600i Isobutano Monofásico 220/240V/50Hz

HP	Cilind.(cm <sup>3</sup> )	Potencia Frigorífica (W) a Temp. Evaporación			Sist. Expansión	MODELO	CÓDIGO	Precio EUROS
		-7,2°C	-10°C	-25°C				
1/10	5,46	297	140	52	C	HLY55MAB	100.109.0059	170,00
1/10	5,50	323	155	70	C	HFY55MA	100.109.0060	176,00

## APLICACIÓN MEDIA / BAJA TEMPERATURA

R-290 Propano Monofásico 220/240V/50Hz

HP	Cilind.(cm <sup>3</sup> )	Potencia Frigorífica (W) a Temp. Evaporación			Sist. Expansión	MODELO	CÓDIGO	Precio EUROS
		-10°C	-23,3°C	-35°C				
1/8	3,50	263	143	77	C	NBC35NA	100.109.0034	132,00
1/5	5,50	473	264	142	C	NUT55CAa	100.109.0036	162,00
1/4	6,00	535	303	165	C	NUT60CAa	100.109.0038	187,00
1/4	8,10	670	393	216	C/V	NUY80CAa	100.109.0039	197,00
1/3	8,90	762	451	256	C/V	NUY90LAa	100.109.0040	208,00
3/8	10,70	855	488	267	C/V	NLY12LAa	100.109.0041	244,00

## APLICACIÓN BAJA TEMPERATURA

R-290 Propano Monofásico 220/240V/50Hz

HP	Cilind.(cm <sup>3</sup> )	Potencia Frigorífica (W) a Temp. Evaporación			Sist. Expansión	MODELO	CÓDIGO	Precio EUROS
		-10°C	-25°C	-40°C				
3/8	10,50	703	363	153	C/V	NUG100NA	100.109.0041	244,00
1/2	14,20	920	516	236	C	NUY140NAb	100.109.0042	257,00
1/2	16,15	1.316	698	314	C/V	NPT16LA	100.109.0043	270,00
7/8	23,20	1.750	922	366	C/V	NX23FBa	100.109.0044	466,00

R-600i Isobutano Monofásico 220/240V/50Hz

HP	Cilind.(cm <sup>3</sup> )	Potencia Frigorífica (W) a Temp. Evaporación			Sist. Expansión	MODELO	CÓDIGO	Precio EUROS
		-10°C	-25°C	-35°C				
1/10	5,20	151	71	41	C	B52CL	100.109.0050	131,00
1/8	6,00	185	95	50	C	HYB60MHU	100.109.0051	139,00
1/8	6,50	203	95	56	C	HY69MKYa	100.109.0052	145,00
1/7	8,1	270	131	70	C/V	HYB81MGUa	100.109.0071	192,00
1/6	9,9	287	137	74	C/V	HYB90MKUa	100.109.0072	203,00
1/5	11,3	356	177	90	C/V	HYE113MKUa	100.109.0073	189,00
1/8	13,1	419	211	115	C/V	HYE131MKUa	100.109.0074	234,00
1/5	12,10	365	174	95	C	HPY12AAa*	100.109.0056	189,00

Temperatura Condensación +55°C, Temperatura Líquido, Ambiente y Aspiración +32°C  
Sistema de Expansión: C= Capilar, C/V= Capilar y/o válvula de expansión

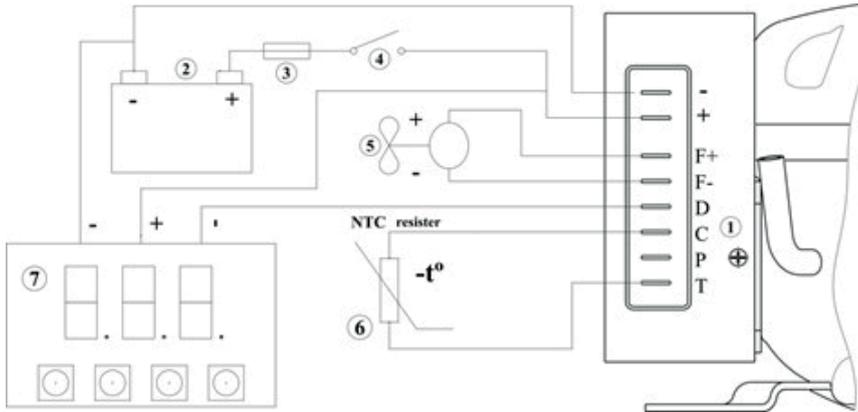
\*Hasta finalización de stock



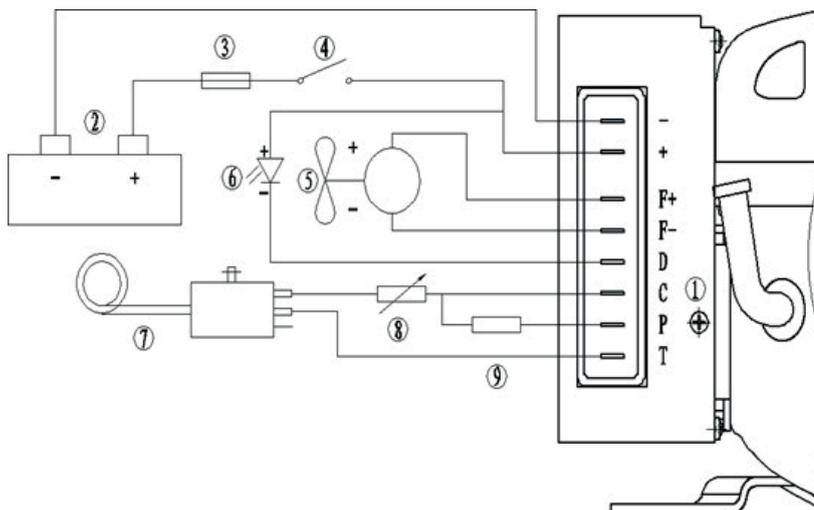
## APLICACIÓN ALTA / MEDIA TEMPERATURA

R134a/R513A(XP10) Corriente continua, monofásicos 12y24V

Desplazamiento cm <sup>3</sup> /h	Potencia Frigorífica en Wala temperatura de evaporación				Voltaje (v)	MODELO	CÓDIGO	Precio EUROS
	+5°C		-5°C					
1,9	150	2000rpm	98	2000rpm	12-24CC	DL19H	100.109.0062	458,00
	267	3500rpm	180	3500rpm				
2,2	161	2000rpm	107	2000rpm	12-24CC	DL22H	100.109.0063	479,00
	275	3500rpm	184	3500rpm				
3,1	188	2000rpm	123	2000rpm	12-24CC	DL30H	100.109.0064	523,00
	307	3500rpm	212	3500rpm				



1. Compressor controller
2. Battery
3. Fuse
4. Switch
5. DC12V Fan
6. NTC Thermistor probe
7. Electronic thermostat



## APLICACIÓN ALT A TEMPERATURA

R134a/R513A(XP10)

Monofásico 220/240V/50Hz

HP	Enfr.	Cilind. (cm³)	Int. A	Conex. Aspir. ODF	Rotalock	Conex. Desc. ODF	Rendimientos(W)*				Sist. Expansión	MODELO	CÓDIGO	Precio EUROS
							+5°C	0°C	-5°C	-10°C				
1/8	S	3,40	0,80	1/4"	-	3/16"	304	249	200	158	C	EMT37HDP	100.104.0021	219,00
-	S	3,97	0,95	1/4"	-	3/16"	360	294	239	192	C	EMT45HDR	100.104.0022	229,00
1/6	F	4,50	1,05	5/16"	-	1/4"	403	330	265	210	C	EMT50HDP	100.104.0023	229,00
1/5	F	5,20	1,38	1/4"	-	3/16"	489	400	323	258	C/V	EMT6144Z	100.104.0024	256,00
1/4	F	6,76	1,74	5/16"	-	1/4"	625	515	419	335	C/V	EMT6160Z	100.104.0025	281,00
1/3	F	7,69	2,03	1/4"	-	3/16"	687	568	463	370	C/V	EMT6170Z	100.104.0026	288,00
1/3	F	10,00	2,80	5/16"	-	1/4"	900	741	604	490	C/V	NEK6187Z	100.104.0027	348,00
1/3	F	12,12	2,80	5/16"	-	1/4"	1.066	874	700	545	C/V	NEK6210Z	100.104.0050	315,00
1/2	F	14,28	3,76	3/8"	-	1/4"	-	960	-	561	C/V	NEU6212Z	100.104.0056	359,00
1/2	F	16,80	3,80	5/16"	-	1/4"	1.237	1.007	807	636	C/V	NEU6214Z	100.104.0057	394,00
1/2	F	17,39	4,50	3/8"	-	1/4"	1.306	1.054	846	674	C/V	NT6215Z	100.104.0029	680,00
3/4	F	20,40	4,50	3/8"	-	1/4"	-	1.288	-	764	C/V	NT6217Z	100.104.0053	557,00
1	F	22,37	5,40	3/8"	-	1/4"	1.618	1.328	1.080	868	C/V	NT6220Z	100.104.0030	707,00
1	F	26,11	5,70	-	1/2"R	5/16"	1.861	1.489	1.172	896	C/V	NJ6220Z	100.104.0031	859,00
11/4	F	34,38	6,00	-	5/8"R	3/8"	2.417	1.962	1.565	1.212	C/V	NJ6226Z	100.104.0032	893,00

R134a/R513A(XP10)

Trifásico 400/440V 50-60 Hz

HP	Enfr.	Cilind. (cm³)	Int. A	Conex. Aspir. ODF	Rotalock	Conex. Desc. ODF	Rendimientos(W)*				Sist. Expansión	MODELO	CÓDIGO	Precio EUROS
							+5°C	0°C	-5°C	-10°C				
1	F	26,11	1,6	1/2"	-	5/16"	-	1.881	-	1.104	C/V	NJ6220ZX	100.104.0058	806,00
1-1/4	F	34,38	2,3	1/2"	-	5/16"	-	2.226	-	1.336	C/V	NJ6226ZX	100.104.0059	842,00

- TªCondensación: +54°C, TªLíquido, ambiente y aspiración +32°C
- Enfriamiento del compresor: S=Estático, F=Con ventilador
- Sistema de expansión: C=capillary C/V=Capillary/oválvula de expansión.

R-404A/R-507/R-452A

Monofásico 220/240V 50Hz B. Calor

HP	Enfr.	Cilind. (cm³)	Int. A	Conex. Aspir. ODF	Rotalock	Conex. Desc. ODF	Rendimientos(W)*				Sist. Expansión	MODELO	CÓDIGO	Precio EUROS
							+5°C	0°C	-5°C	-10°C				
1/4	F	3,97	2,10	1/4"	-	3/16"	548	458	380	311	C/V	EMT6144GK	100.104.0033	310,00
1/4	F	4,50	2,30	1/4"	-	3/16"	607	509	423	348	C/V	EMT6152GK	100.104.0034	312,00
1/3	F	5,19	3,00	1/4"	-	3/16"	698	584	483	395	C/V	EMT6165GK	100.104.0035	315,00
1/3	F	7,28	3,20	1/4"	-	3/16"	1.025	852	703	576	C/V	NEK6181GK	100.104.0036	323,00
1/2	F	8,77	3,40	1/4"	-	3/16"	1.227	1.018	837	684	C/V	NEK6210GK	100.104.0037	337,00
1/2	F	8,78	3,49	1/4"	-	3/16"	-	999	821	669	C/V	NEU6212GK	100.104.0067	354,00
1/2	F	12,11	5,52	5/16"	-	1/4"	1.637	1.375	1.142	938	C/V	NEK6213GK	100.104.0038	359,00
1/2	F	12,12	5,52	5/16"	-	1/4"	-	1.350	1.120	919	C/V	NEU6215GK	100.104.0068	359,00
3/4	F	14,28	4,86	3/8"	-	1/4"	1.966	1.657	1.381	1.138	C/V	NEK6217GK	100.104.0039	482,00
3/4	F	14,50	5,10	3/8"	-	1/4"	1.612	1.339	1.095	882	C/V	NT6220GK	100.104.0040	490,00
1	F	17,39	5,50	3/8"	-	1/4"	1.952	1.624	1.327	1.066	C/V	NT6222GK	100.104.0041	694,00
1	F	20,40	6,20	3/8"	-	1/4"	-	2.233	1.822	1.456	C/V	NT6224GK	100.104.0069	641,00
1	F	22,37	8,47	3/8"	-	1/4"	2.581	2.162	1.786	1.454	C/V	NT6226GK	100.104.0042	736,00
11/4	F	26,11	7,20	5/8"	-	3/8"	2.856	2.344	1.878	1.464	C/V	NJ9232GK	100.104.0043	785,00
11/2	F	32,67	9,60	-	5/8"R	3/8"	3.439	2.882	2.387	1.947	C/V	NJ9238GK	100.104.0044	773,00

R-404A/R-507/R-452A

Trifásico 400/440V 50-60 Hz

HP	Enfr.	Cilind. (cm³)	Int. A	Conex. Aspir. ODF	Rotalock	Conex. Desc. ODF	Rendimientos(W)*				Sist. Expansión	MODELO	CÓDIGO	Precio EUROS
							+5°C	0°C	-5°C	-10°C				
1	F	21,71	2,4	3/8"	-	1/4"	-	2.598	2.144	1.744	C/V	NJ9226GS	100.104.0070	782,00
1-1/4	F	26,11	2,9	1/2"	-	3/8"	-	3.045	2.456	1.940	C/V	NJ9232GS	100.104.0071	795,00
1-1/2	F	32,67	4	1/2"	-	3/8"	-	3.697	3.014	2.415	C/V	NJ9238GS	100.104.0052	951,00

- Potencias frigoríficas calculadas con R-404A
- Rendimientos indicados con Tª de condensación +54°C, Tª Líquido, ambiente y aspiración +32°C
- Enfriamiento del compresor: S=Estático, F=Con ventilador
- Sistema de expansión: C=Capillary C/V=Capillary/oválvula de expansión.

## APLICACIÓN ALT A TEMPERATURA

R134a/R513A(XP10)

Monofásico 220/240V/50Hz

HP	Enfr.	Cilind. (cm <sup>3</sup> )	Int. A	Conex. Aspir. ODF	Conex. Desc. ODF	Rendimientos (W)*			Sist. Expansión	MODELO	CÓDIGO	Precio EUROS
						-10°C	-25°C	-35°C				
1/10	S	3,97	0,6	1/4"	3/16"	177	81	46	C	EMT22HLP	100.104.0001	
										EMT36HLP*	100.104.0002	236,00
1/10	S	3,97	0,6	1/4"	3/16"	177	81	46	C	EMY3109Z	100.104.0093	214,00
1/8	S	4,85	0,7	1/4"	3/16"	212	100	54	C	EMT43HLP*	100.104.0003	242,00
1/8	S	4,53	0,64	1/4"	3/16"	260	113	58	C	EMY3111Z	100.104.0092	218,00
1/6	S	5,56	0,80	1/4"	3/16"		121		C	EMT49HLP	100.104.0054	218,00
1/5	S	6,76	1	1/4"	3/16"	295	133	72	C	EMT60HLP*	100.104.0004	253,00
1/5	S	6,76	1	1/4"	3/16"	295	133	72	C	EMY3115Z	100.104.0094	197,00
1/4	F	9,26	1,4	5/16"	1/4"	500	228	123	C/V	NE2121Z	100.104.0005	376,00
1/3	F	12,11	2,1	5/16"	1/4"	664	316	182	C/V	NE2130Z	100.104.0006	406,00
1/2	F	16,80	2,35	5/16"	1/4"	713	321	184	C/V	NEK2140Z	100.104.0007	485,00

\*Hasta fin de existencias

R-404A/R-507/R-452A

Monofásico 220/240V/50Hz

HP	Enfr.	Cilind. (cm <sup>3</sup> )	Int. A	Conex. Aspir. ODF	Conex. Desc. ODF	Rendimientos (W)*			Sist. Expansión	MODELO	CÓDIGO	Precio EUROS
						-20°C	-25°C	-30°C				
1/3	F	5,19	1,33	1/4"	-	270	216	171	C	EMT2117GK	100.104.0008	
										EMT2121GK	100.104.0009	296,00
1/3	F	5,96	1,57	5/16"	1/4"	410	350	256	C/V	EMT2125GK	100.104.0045	372,00
1/2	F	6,76	1,80	5/16"	1/4"	439	390	273	C/V	EMT2130GK	100.104.0060	367,00
1/2	F	8,77	2,35	5/16"	-	411	321	245	C/V	NEK2134GK	100.104.0010	452,00
3/4	F	12,11	3,1	5/16"	-	542	430	334	C/V	NEK2150GK	100.104.0011	465,00
5/8	F	12,12	3,10	3/8"	1/4"	716	616	445	C/V	NEU2155GK	100.104.0061	413,00
3/4	F	14,28	2,58	5/16"	-	809	634	486	C/V	NEK2168GK	100.104.0012	550,00
3/4	F	14,50	2,6	3/8"	-	762	585	435	C/V	NT2168GK	100.104.0013	732,00
1	F	17,39	3,2	3/8"	-	666	518	391	C/V	NT2178GK	100.104.0014	735,00
1	F	20,44	3,29	3/8"	-	834	656	500	C/V	NT2180GK	100.104.0015	678,00
11/4	F	22,37	4,92	3/8"	-	950	736	559	C/V	NT2192GK*	100.104.0017	761,00
11/4	F	22,37	4,92	3/8"	-	9*50	736	559	C/V	NJ2192GT	100.104.0095	808,00
11/4	F	26,11	4	3/8"	-	963	742	547	C/V	NJ2192GK	100.104.0019	771,00
11/4	F	27,80	5,04	3/8"	1/4"	1.616	1.373	965	C/V	NT2212GK	100.104.0062	745,00
11/2	F	34,38	5,3	1/2"	-	1.832	1.418	1.052	C/V	NJ2212GK	100.104.0020	809,00

\*Hasta fin de existencias

R-404A/R-507/R-452A

Monofásico 220/240V/50Hz

MONTAJE EN TANDEM GEMINI

HP	Enfr.	Cilind. (cm <sup>3</sup> )	Int. A	Conex. Aspir. ROTALOCK	Conex. Desc. ODF	Rendimientos (W)*			Sist. Expansión	MODELO	CÓDIGO	Precio EUROS
						-20°C	-25°C	-30°C				
11/2	F	34,37	5,3	5/8"R	5/16"	1.775	1.477	945	C/V	GNJ2192GK	100.104.0063	
										GNJ2212GK	100.104.0064	859,00

R-404A/R-507/R-452A

Trifásico 400/440V 50-60 Hz

HP	Enfr.	Cilind. (cm <sup>3</sup> )	Int. A	Conex. Aspir. ODF	Conex. Desc. ODF	Rendimientos (W)*			Sist. Expansión	MODELO	CÓDIGO	Precio EUROS
						-20°C	-25°C	-30°C				
11/2	F	34,37	2	1/2"	5/16"	1.775	1.477	945	C/V	NJ2192GS	100.104.0065	
										NJ2212GS	100.104.0066	754,00

- Potencias frigoríficas calculadas con R-404A
- T<sup>a</sup> Condensación: +54°C, T<sup>a</sup> Líquido, ambiente y aspiración +32°C
- Enfriamiento del compresor. S=Estático, F=Con ventilador
- Sistema de expansión: C=capillary C/V=Capillary/oválvula de expansión.





## APLICACIÓN ALTA TEMPERATURA

R-290 Propano

Monofásico 220/240V/50Hz

HP	Enfr.	Cilind. (cm <sup>3</sup> )	Int. A	Conex. Aspir. ODF	Conex. Desc. ODF	Rendimientos (W)*				Sist. Expansión	MODELO	CÓDIGO	Precio EUROS
						+5°C	0°C	-5°C	-10°C				
1/4	F	6,20	2,32	5/16"	1/4"	839	650	539	443	C/V	EMT6144U	100.104.0079	
1/3	F	7,28	2,44	5/16"	1/4"	949	737	611	500	C/V	EMT6165U	100.104.0080	309,00
1/3	F	7,28	2,44	5/16"	1/4"	949	737	611	500	C/V	NEK6181U	100.104.0081	362,00
3/8	F	8,78	2,75	5/16"	1/4"	1.168	905	747	611	C/V	NEK6210U	100.104.0082	315,00
1/2	F	12,12	4,24	5/16"	1/4"	1.586	1.241	1.033	850	C/V	NEK6213U	100.104.0083	385,00
1/2	F	14,30	4,27	5/16"	1/4"	2.030	1.598	1.322	1.087	C/V	NEK6217U	100.104.0084	409,00
3/4	F	17,40	4,06	3/8"	1/4"	2.109	1.606	1.347	1.088	C/V	NT6220U	100.104.0085	614,00
1	F	20,44	5,80	3/8"	1/4"	2.498	1.916	1.568	1.235	C/V	NT6222U	100.104.0086	625,00
1	F	22,40	4,85	3/8"	1/4"	2.843	2.162	1.764	1.419	C/V	NT6224U	100.104.0087	632,00

Temperatura Condensación: +54°C, Tª Líquido, ambiente y aspiración +32°C

Enfriamiento del compresor, S=Estático, F=Con ventilador

Sistema de expansión: C=Capillary C/V=Capillary/oválvula de expansión.

R-600 Isobutano

Monofásico 220/240v50Hz

HP	Enfr.	Cilind. (cm <sup>3</sup> )	Int. A	Conex. Aspir. ODF	Conex. Desc. ODF	Rendimientos (W)*				Sist. Expansión	MODELO	CÓDIGO	Precio EUROS
						+5°C	0°C	-5°C	-10°C				
1/4	S	6,78	6,50	1/4"	3/16"	390	290	236	184	C	EMT30CDP	100.104.0090	
1/4	S	6,78	6,50	1/4"	3/16"	390	290	236	184	C	EMT45CDP	100.104.0091	239,00
5/8	F	14,30	7,40	5/16"	1/4"	808	612	496	395	C/V	NEK6170Y	100.104.0088	308,00

• Tª Condensación: +54°C, Tª Líquido, ambiente y aspiración +32°C

• Enfriamiento del compresor. S=Estático, F=Con ventilador

• Sistema de expansión: C=capillary C/V=Capillary/oválvula de expansión.

## APLICACIÓN BAJA TEMPERATURA

R-290 Propano

Monofásico 220/240V/50Hz

HP	Enfr.	Cilind. (cm <sup>3</sup> )	Int. A	Conex. Aspir. ODF	Conex. Desc. OFF	Rendimientos (W)*			Sist. Expansión	MODELO	CÓDIGO	Precio EUROS
						-20°C	-25°C	-30°C				
1/2	F	10,00	2,04	1/4"	3/16"	520	410	330	C/V	EMT2125U	100.104.0072	
1/2	F	13,54	2,98	3/8"	3/16"	680	540	420	C/V	NEK2134U	100.104.0073	378,00
1/2	F	13,54	2,98	3/8"	3/16"	680	540	420	C/V	NEK2150U	100.104.0074	405,00
3/4	F	16,80	3,35	3/8"	3/16"	820	703	488	C/V	NEK2160U	100.104.0075	463,00
3/4	F	20,44	2,50	3/8"	1/4"	955	754	582	C/V	NT2170U	100.104.0076	694,00
1	F	22,40	3,30	3/8"	1/4"	1.084	932	860	C/V	NT2180U	100.104.0077	731,00
1 1/4	F	27,80	5,30	3/8"	1/4"	1.599	1.236	947	C/V	NT2210U	100.104.0078	751,00

Temperatura Condensación: +54°C, Tª Líquido, ambiente y aspiración +32°C

Enfriamiento del compresor, S=Estático, F=Con ventilador

Sistema de expansión: C=Capillary C/V=Capillary/oválvula de expansión.



# Compresores Herméticos Pistones

**SECOP**

## APLICACIÓN ALTA / MEDIA Y BAJA TEMPERATURA

R-404A/R-507

Monofásico 230V / 50Hz

HP	Cilind. (cm <sup>3</sup> )	Potencia Frigorífica (W) a la Temperatura de Evaporación			Sist. Expansión	MODELO	CÓDIGO	Precio EUROS
		0°C	-5°C	-10°C				
1/4	6,24	728	598	490	C/V	TL4DL FR6DL	100.103.0001 100.103.0002	294,00
3/8	10,30	1.274	1.030	817	C/V	SC10DL	100.103.0003	383,00
1/2	12,90	1.694	1.379	1.100	C/V	SC12DL	100.103.0004	431,00
5/8	15,30	1.862	1.519	1.220	C/V	SC15DL	100.103.0005	439,00
1	21,10	2.650	2.164	1.747	C/V	GS21MLX	100.103.0006	1.232,00
1-1/4	26,30	3.351	2.764	2.253	C/V	GS26MLX	100.103.0007	1.361,00
1-1/2	33,80	4.282	3.574	2.953	C/V	GS34MLX	100.103.0008	1.616,00

## APLICACIÓN ALTA / BAJA TEMPERATURA

R134a/R513A(XP10)

Monofásico 230V / 50Hz

HP	Cilind. (cm <sup>3</sup> )	Potencia Frigorífica (W) a la Temperatura de Evaporación			Sist. Expansión	MODELO	CÓDIGO	Precio EUROS
		0°C	-5°C	-10°C				
1/5	5,00	370	300	226	C/V	TL5G FR6G	100.103.0011 100.103.0012	240,00 244,00
1/5	6,24	365	290	226	C/V	FR6G	100.103.0012	244,00
1/5	6,93	408	330	254	C/V	FR7,5G	100.103.0013	265,00
1/4	7,95	478	380	298	C/V	FR8,5G	100.103.0014	270,00
1/4	9,05	516	410	324	C/V	FR10G	100.103.0015	281,00
3/8	11,15	628	500	395	C/V	FR11G	100.103.0016	306,00
3/8	10,29	620	490	370	C/V	SC10G	100.103.0017	351,00
3/8	12,87	785	600	484	C/V	SC12G	100.103.0018	357,00
1/2	15,28	915	730	579	C/V	SC15G	100.103.0019	385,00
1/2	17,69	1.087	870	684	C/V	SC18G	100.103.0020	474,00
5/8	20,95	1.269	1.010	793	C/V	SC21G	100.103.0021	608,00
7/8	26,30	1.970	1.590	1.265	C/V	GS26MFX	100.103.0023	1.324,00
1	33,80	2.549	2.063	1.648	C/V	GS34MFX	100.103.0024	1.277,00

## APLICACIÓN ALTA / MEDIA TEMPERATURA

R-22

Monofásico 230V / 50Hz

(Sólo para reposición)

HP	Cilind. (cm <sup>3</sup> )	Potencia Frigorífica (W) a la Temperatura de Evaporación			Sist. Expansión	MODELO	CÓDIGO	Precio EUROS
		0°C	-5°C	-10°C				
1/3	6,93	836	680	540	C/V	FR6D FR7,5D	100.103.0026 100.103.0027	308,00
1/3	10,30	1.057	840	660	C/V	SC10D	100.103.0028	421,00
3/8	12,90	1.332	1.070	840	C/V	SC12D	100.103.0029	456,00
1/2	15,30	1.638	1.330	1.050	C/V	SC15D	100.103.0030	540,00

• Rendimientos indicados con T<sup>a</sup> de condensación +54,5°C



## APLICACIÓN BAJA TEMPERATURA

R-404A / R-507

Monofásico 230V / 50Hz

HP	Cilind. (cm <sup>3</sup> )	Potencia Frigorífica (W) a la Temperatura de Evaporación			Sist. Expansión	MODELO	CÓDIGO	Precio EUROS
		-10°C	-25°C	-35°C				
						TL4CL	100.103.0031	
1/5	6,23	470	240	150	C/V	FR6CL	100.103.0032	349,00
1/4	7,95	580	290	170	C/V	FR8,5CL	100.103.0033	396,00
3/8	10,29	800	377	170	C/V	SC10CL	100.103.0034	412,00
3/8	12,87	1.050	490	240	C/V	SC12CL	100.103.0035	423,00
1/2	15,28	1.210	620	300	C/V	SC15CL	100.103.0036	501,00
1/2	17,69	1.430	720	400	C/V	SC18CL	100.103.0037	654,00
5/8	20,95	1.610	810	460	C/V	SC21CL	100.103.0038	668,00
3/4	26,30	2.430	1.240	700	C/V	GS26CLX	100.103.0039	998,00
1	33,80	3.290	1.720	1.000	C/V	GS34CLX	100.103.0040	1.200,00

## COMPRESORES DE RECAMBIO "CFC"

## APLICACIÓN ALTA / BAJA TEMPERATURA

R-12 (R-406)

Monofásico 230V / 50Hz

(Sólo para reposición)

HP	Cilind. (cm <sup>3</sup> )	Potencia Frigorífica (W) a la Temperatura de Evaporación			Sist. Expansión	MODELO	CÓDIGO	Precio EUROS
		+5°C	-10°C	-25°C				
						FR7,5BX	100.103.0043	
1/4	9,05	645	360	170	C/V	FR10BX	100.103.0045	362,00
3/8	11,15	775	435	212	C/V	FR11BX	100.103.0046	404,00
3/8	12,90	1.000	540	235	C/V	SC12BX	100.103.0047	508,00

• Rendimientos indicados con T<sup>a</sup> Condensación +54,5°C

\*Hasta finalización de stock



## APLICACIÓN ALT A TEMPERATURA A / A-BOMBA DE CALOR

R134a/R513A(XP10) Monofásico 230V/50Hz-Trifásico 400-440V/50-60Hz

HP	Cilind. (cm³)	Potencia Frigorífica (W) a la Temperatura de Evaporación			Sist. Expansión	Código motor Voltaje 50Hz	MODELO	CÓDIGO	Precio EUROS
		+5°C	-5°C	-10°C					
11/2	30,23	2.795	1.605	1.145	C/V	4400VIII	MTZ-18JA	100.120.0001	1.729,00
						5220VI		100.120.0002	
13/4	38,12	3.610	2.075	1.500	C/V	4400VIII	MTZ-22JC	100.120.0003	1.877,00
						5220VI		100.120.0004	
						6220VIII		100.120.0005	1.877,00
2	48,06	4.450	2.560	1.885	C/V	4400VIII	MTZ-28JE	100.108.0001	1.831,00
						5220VI		100.120.0006	
						6220VIII		100.120.0007	2.027,00
21/4	53,86	5.235	3.020	2.210	C/V	4400VIII	MTZ-32JF	100.108.0002	1.863,00
						5220VI		100.120.0008	
						6220VIII		100.120.0009	2.190,00
3	60,47	6.280	3.910	3.000	C/V	4400VIII	MTZ-36JG	100.120.0010	1.875,00
						5220VI		100.120.0011	
						6220VIII		100.120.0012	2.342,00
31/2	67,89	6.635	4.365	3.460	C/V	4400VIII	MTZ-40JH	100.108.0003	1.980,00
						6220VIII		100.120.0013	
4	85,64	8.570	5.020	3.700	C/V	4400VIII	MTZ-50HK	100.108.0004	2.399,00
						6220VIII		100.120.0014	
5	107,71	10.880	6.395	4.705	C/V	4400VIII	MTZ-64HM	100.108.0005	2.499,00
						6220VIII		100.120.0015	
61/2	135,78	14.265	8.755	6.625	C/V	4400VIII	MTZ-80HP	100.108.0006	3.228,00
						6220VIII		100.120.0016	
8	171,26	16.360	9.670	7.155	C/V	4400VIII	MTZ-100HS	100.108.0007	4.474,00
						6220VIII		100.120.0017	
10	215,44	20.215	12.100	8.995	C/V	4400VIII	MTZ-125HU	100.108.0008	5.085,00
						6220VIII		100.120.0018	
12	241,87	24.845	15.345	11.680	C/V	4400VIII	MTZ-144HV	100.108.0009	5.698,00
13	271,55	27.320	16.885	12.900	C/V	4400VIII	MTZ-160HW	100.108.0010	5.668,00
						6220VIII		100.120.0019	

• Rendimientos indicados con Tª Condensación +45°C



**A2L**

Compresores de 1 pistón válidos para A2L (hasta MTZ-40)

APLICACIÓN ALT A TEMPERATURA A / A-BOMBA DE CALOR

R-407C

Monofásico 230V/50Hz-Trifásico 400-440V/50-60Hz

HP	Cilind. (cm³)	Potencia Frigorífica (W) a la Temperatura de Evaporación			Sist. Expansión	Código motor Voltaje 50Hz	MODELO	CÓDIGO	Precio EUROS
		+5°C	0°C	-5°C					
11/2	30,23	4.140	3.212	2.444	C/V	4400VIII	MTZ-18JA	100.120.0001	1.729,00
						5220VI		100.120.0002	
13/4	38,12	5.251	4.108	3.142	C/V	4400VIII	MTZ-22JC	100.120.0003	1.787,00
						5220VI		100.120.0004	
						6220VIII		100.120.0005	
2	48,06	6.694	5.270	4.050	C/V	4400VIII	MTZ-28JE	100.108.0001	1.831,00
						5220VI		100.120.0006	
						6220VIII		100.120.0007	
21/4	53,86	7.545	5.957	4.585	C/V	4400VIII	MTZ-32JF	100.108.0002	1.863,00
						5220VI		100.120.0008	
						6220VIII		100.120.0009	
3	60,47	8.637	6.906	5.403	C/V	4400VIII	MTZ-36JG	100.120.0010	1.875,00
						5220VI		100.120.0011	
						6220VIII		100.120.0012	
31/2	67,89	9.815	7.931	6.286	C/V	4400VIII	MTZ-40JH	100.108.0003	1.980,00
						6220VIII		100.120.0013	
4	85,64	12.198	9.568	7.330	C/V	4400VIII	MTZ-50HK	100.108.0004	2.399,00
						6220VIII		100.120.0014	
5	107,71	15.730	12.361	9.486	C/V	4400VIII	MTZ-64HM	100.108.0005	2.499,00
						6220VIII		100.120.0015	
61/2	135,78	19.888	15.849	12.363	C/V	4400VIII	MTZ-80HP	100.108.0006	3.228,00
						6220VIII		100.120.0016	
8	171,26	24.019	18.924	14.619	C/V	4400VIII	MTZ-100HS	100.108.0007	4.474,00
						6220VIII		100.120.0017	
10	215,44	31.588	25.211	19.770	C/V	4400VIII	MTZ-125HU	100.108.0008	5.085,00
						6220VIII		100.120.0018	
12	241,87	35.469	28.451	22.443	C/V	4400VIII	MTZ-144HV	100.108.0009	5.698,00
13	271,55	40.086	32.304	25.620	C/V	4400VIII	MTZ-160HW	100.108.0010	5.668,00
						6220VIII		100.120.0019	

• Rendimientos indicados con T° Condensación +45°C



**A2L**

Compresores de 1 pistón válidos para A2L (hasta MTZ-40)

### APLICACIÓN ALT A TEMPERATURA

R-513A

Motor 4-Trifásico 400-440V/50-60Hz

HP	Cilind. (cm <sup>3</sup> )	Potencia Frigorífica (W) a la Temperatura de Evaporación			C.O.P (W/W)	Sist. Expansión	MODELO	CÓDIGO	Precio EUROS
		+5°C	-5°C	-10°C					
							MTZ018-4	100.120.0001	
1-3/4	38,12	3.803	2.286	1.716	1.76	C/V	MTZ022-4	100.120.0003	1.787,00
2	48,06	4.714	2.862	2.164	1.71	C/V	MTZ028-4	100.108.0001	1.831,00
2-1/4	53,86	5.480	3.383	2.573	1.83	C/V	MTZ032-4	100.108.0002	1.863,00
3	60,47	6.318	3.898	2.964	1.81	C/V	MTZ036-4	100.120.0010	1.875,00
3-1/2	67,89	7.347	4.583	3.518	1.78	C/V	MTZ040-4	100.108.0003	1.980,00
4	85,64	8.644	5.277	4.019	1.91	C/V	MTZ050-4	100.108.0004	2.399,00
5	107,71	10.830	6.531	4.904	1.89	C/V	MTZ064-4	100.108.0005	2.499,00
6-1/2	135,78	13.830	8.385	6.327	1.85	C/V	MTZ080-4	100.108.0006	3.228,00
8	171,26	16.980	10.410	7.936	1.83	C/V	MTZ100-4	100.108.0007	4.474,00
10	215,44	22.230	13.810	10.670	2.00	C/V	MTZ125-4	100.108.0008	5.085,00
12	241,9	25.330	15.840	12.210	1.96	C/V	MTZ144-4	100.108.0009	5.698,00
13	271,55	28.350	17.890	13.860	1.96	C/V	MTZ160-4	100.108.0010	5.668,00

- Rendimientos especificados con T<sup>a</sup> de condensación +45°C



A2L

Compresores de 1  
pistón válidos para A2L (hasta MTZ  
-40)



## APLICACIÓN ALTA TEMPERATURA

R-448A/R449A

Trifásico 400-440V/50-60Hz

HP	Cilind. (cm <sup>3</sup> )	Potencia Frigorífica (W) a la Temperatura de Evaporación			C.O.P (W/W)	Sist. Expansión	MODELO	CÓDIGO	Precio EUROS
		+5°C	-5°C	-10°C					
1-3/4	38,12	5.414	3.382	2.577	1,88	C/V	MTZ018-4	100.120.0001	1.787,00
2	48,06	6.689	4.175	3.182	1,89	C/V	MTZ022-4	100.120.0003	1.831,00
2-1/4	53,86	7.608	4.793	3.661	1,96	C/V	MTZ028-4	100.108.0001	1.863,00
3	60,47	8.756	5.568	4.248	1,90	C/V	MTZ032-4	100.108.0002	1.875,00
3-1/2	67,89	10.060	6.401	4.878	1,86	C/V	MTZ036-4	100.120.0010	1.980,00
4	85,64	12.380	7.632	5.703	1,98	C/V	MTZ040-4	100.108.0003	1.980,00
5	107,71	15.500	9.724	7.330	2,02	C/V	MTZ050-4	100.108.0004	2.399,00
6-1/2	135,78	20.310	13.050	10.008	2,02	C/V	MTZ064-4	100.108.0005	2.499,00
8	171,26	24.310	15.070	11.310	1,95	C/V	MTZ080-4	100.108.0006	3.228,00
10	215,44	32.670	20.270	15.218	2,04	C/V	MTZ100-4	100.108.0007	4.474,00
12	241,90	35.090	22.750	17.563	2,03	C/V	MTZ125-4	100.108.0008	5.085,00
13	271,55	40.240	26.090	20.143	2,04	C/V	MTZ144-4	100.108.0009	5.698,00
							MTZ160-4	100.108.0010	5.668,00

Rendimientos indicados con T<sup>3</sup> de condensación +45°C. Norma EN12900.

## APLICACIÓN ALTA TEMPERATURA

R-452A

Trifásico 400-440V/50-60Hz

HP	Cilind. (cm <sup>3</sup> )	Potencia Frigorífica (W) a la Temperatura de Evaporación			C.O.P (W/W)	Sist. Expansión	MODELO	CÓDIGO	Precio EUROS
		+5°C	-5°C	-10°C					
1-3/4	38,12	5.666	3.652	2.805	1,86	C/V	MTZ018-4	100.120.0001	1.787,00
2	48,06	6.653	4.209	3.250	1,75	C/V	MTZ022-4	100.120.0003	1.831,00
2-1/4	53,86	7.680	4.932	3.787	1,84	C/V	MTZ028-4	100.108.0001	1.831,00
3	60,47	8.595	5.550	4.298	1,74	C/V	MTZ032-4	100.108.0002	1.863,00
3	60,47	8.595	5.550	4.298	1,74	C/V	MTZ036-4	100.120.0010	1.875,00
3-1/2	67,89	10.200	6.579	5.089	1,76	C/V	MTZ040-4	100.108.0003	1.980,00
4	85,64	12.720	8.053	6.108	1,93	C/V	MTZ050-4	100.108.0004	2.399,00
5	107,71	15.920	10.240	7.839	1,97	C/V	MTZ064-4	100.108.0005	2.499,00
6-1/2	135,78	18.860	12.420	9.681	1,84	C/V	MTZ080-4	100.108.0006	3.228,00
8	171,26	25.180	16.090	12.309	1,93	C/V	MTZ100-4	100.108.0007	4.474,00
10	215,44	32.830	21.010	16.069	1,96	C/V	MTZ125-4	100.108.0008	5.085,00
12	241,90	34.110	22.700	17.828	1,86	C/V	MTZ144-4	100.108.0009	5.698,00
13	271,55	38.030	25.310	19.881	1,84	C/V	MTZ160-4	100.108.0010	5.668,00

Rendimientos indicados con T<sup>3</sup> de condensación +45°C. Norma EN12900.



**A2L**

Compresores de 1 pistón válidos para A2L (hasta MTZ-40)

**APLICACIÓN ALT A TEMPERATURA**

R-22

Monofásico 230V/50Hz-Trifásico 400-440V/50-60Hz

(Sólo para reposición)

HP	Cilind. (cm <sup>3</sup> )	Potencia Frigorífica (W) a la Temperatura de Evaporación			Sist. Expansión	Código motor Voltaje 50Hz	MODELO	CÓDIGO	Precio EUROS
		+5°C	-5°C	-10°C					
11/2	30,23	4.150	2.445	1.810	C/V	4400VIII	MT-18JA	100.120.0020	2.266,00
						5220VI		100.120.0021	
13/4	38,12	5.715	3.545	2.670	C/V	4400VIII	MT-22JC	100.120.0022	2.410,00
						6220VIII		100.120.0023	
						5220VI		100.120.0024	
2	48,06	7.720	5.090	3.995	C/V	4400VIII	MT-28JE	100.120.0025	2.591,00
						6220VIII		100.108.0011	
						5220VI		100.120.0026	
21/4	53,86	8.425	5.435	4.230	C/V	4400VIII	MT-32JF	100.120.0027	2.804,00
						6220VIII		100.108.0012	
						5220VI		100.120.0028	
3	60,47	9.715	6.500	5.150	C/V	4400VIII	MT-36JG	100.120.0029	3.001,00
						6220VIII		100.108.0013	
						5220VI		100.120.0030	
31/2	67,89	10.665	7.095	5.590	C/V	4400VIII	MT-40JH	100.108.0014	2.637,00
						6220VIII		100.120.0031	
4	85,64	12.820	8.045	6.230	C/V	4400VIII	MT-50HK	100.108.0015	3.147,00
						6220VIII		100.120.0032	
5	107,71	16.455	10.540	8.190	C/V	4400VIII	MT-64HM	100.108.0016	3.273,00
						6220VIII		100.120.0033	
61/2	135,78	20.385	13.300	10.415	C/V	4400VIII	MT-80HP	100.108.0017	4.098,00
						6220VIII		100.120.0034	
8	171,26	24.735	15.690	12.140	C/V	4400VIII	MT-100HS	100.108.0018	5.477,00
						6220VIII		100.108.0019	
10	215,44	32.200	20.845	16.350	C/V	4400VIII	MT-125HU	100.108.0020	6.552,00
						6220VIII		100.120.0035	
13	271,55	40.500	26.175	20.655	C/V	4400VIII	MT-160HW	100.108.0022	7.493,00
						6220VIII		100.108.0023	

- Rendimientos indicados con T<sup>a</sup> Condensación +45°C



## APLICACIÓN BAJA TEMPERATURA

R-452A Monofásico 230V/50Hz-Trifásico 400-440V/50-60Hz

HP	Cilind. (cm <sup>3</sup> )	Potencia Frigorífica (W) a la Temperatura de Evaporación			Sist. Expansión	Código motor Voltaje 50Hz	MODELO	CÓDIGO DANFOSS	CÓDIGO	Precio EUROS
		-35°C	-30°C	-25°C						
13/4	48,00	-	862	1.251	C/V	4400VIII	NTZ048	120F0226	100.120.0054	3.240,00
		-	-	-	C/V	5220VI		120F0228	100.120.0055	3.260,00
2	68,00	-	1.515	2.094	C/V	4400VIII	NTZ068	120F0230	100.120.0056	2.508,00
		-	1.497	2.089	C/V	5220VI		120F0232	100.120.0057	4.204,00
31/2	96,00	-	1.853	2.620	C/V	4400VIII	NTZ096	120F0234	100.120.0058	4.445,00
4	108,00	-	2.143	2.902	C/V		NTZ108	120F0238	100.120.0059	4.482,00
5	136,00	-	3.031	4.101	C/V		NTZ136	120F0236	100.120.0060	5.686,00
71/2	215,00	-	-	-	C/V		NTZ215	120F0240	100.120.0080	9.778,00
10	271,00	-	-	-	C/V		NTZ271	120F0242	100.120.0081	10.908,00

- Condiciones de prueba EN12900
- Temperatura de Condensación +50°C
- Subenfriamiento 0K
- Recalentamiento 10K

**A2L**

Compresores de 1 pistón válidos para A2L: NTZ48-68



## Notas Generales

### Compresores Alta/Media Temperatura

- Rendimientos indicados con T<sup>a</sup> de condensación +50°C.
- Compresores con R-22 vernuevo reglamento europeo (CE) n° 2037/2000 del 29/9/2000.

### Compresores Baja Temperatura

- Rendimientos indicados con T<sup>a</sup> de condensación +50°C; T<sup>a</sup> de evaporación inferior a -20°C.

#### Alcance del suministro:

- Con conexiones a rosca para válvulas rotalock, visor de aceite y conexión para igualador de aceite, carga de aceite, carga de nitrógeno y juego de antivibradores.
- Válvulas rotalock, conexiones a soldar. Accesorios y componentes eléctricos para motor monofásico NO INCLUIDO en el precio.
- Compresores con R-22 vernuevo reglamento europeo (CE) n° 2037/2000 del 29/9/2000.

Nota: Los compresores monofásicos están protegidos internamente por un elemento bimetálico que actúa por temperatura o intensidad de corriente, dicha protección corta tanto el bobinado principal como el bobinado de arranque. Importante: cuando el protector se dispara, pueden pasar hasta 3 horas, antes de poder arrancar de nuevo el compresor.



## JUEGOS VÁLVULAS ROTALOCK

MODELO COMPRESOR			Denominación		Referencia	CÓDIGO	Precio EUROS
Scroll A/C	Scroll Refrig	Alternativo	Descarga	Aspiración			
-	-	MT(Z)18-28 (Excepto 022-1&028-1)	V01(1"-3/8")	V06(1"-1/2")	7703004	190.150.0003	268,00
-	-	MT(Z)32-40 LT(Z)22-28 NTZ48-68&VTZ	V06(1"-1/2")	V09(1"1/4-5/8")	7703005	190.150.0004	287,00
-	-	MT(Z)44-72 LT(Z)40-44 NTZ96-180&VTZ	V04(1"1/4-3/4")	V07(1"3/4-7/8")	7703006	190.150.0005	467,00
SM/SZ84-125 SH90-161 SH184	-	MT(Z)80-160 LT(Z)50-100 NTZ136-271&VTZ	V04(1"1/4-3/4")	V02(1"3/4-1"1/8")	7703009	190.150.0006	537,00
SM/SZ160-185	MFZ 250 LFZ250	-	V07(1"3/4-7/8")	V08(2"1/4-1"3/8")	7703010	190.150.0007	809,00



## RESISTENCIAS DE CÁRTER

MODELO COMPRESOR			Denominación	Referencia	CÓDIGO	Precio EUROS
Scroll A/C	Scroll Refrig	Alternativo				
Todos los modelos			Calentador PTC27W	120Z0459	190.150.0008	86,80
SM/SZ84-161	MFZ 166 LFZ166	MT(Z)44-81 LT(Z)40-50 NTZ96-136	Resistencia cárter cinturón 65W230V	7773003	190.150.0009	190,70
		VTZ86-121		7773107		
		SM/SZ175-185 SH180-300 VSH170 PSH38,51,64		MFZ 250 LFZ250		
			7773108			



• Tensión de alimentación trifásica CONSULTAR.

## EQUIPOS DE ARRANQUE UNIVERSALES

Descripción	MODELO	CÓDIGO	Precio EUROS
Relé de arranque. Compresores Herméticos 1/12a 1/2HP.	P0230	190.150.0048	26,20
Relé de arranque. Compresores Herméticos 1/12a 10HP. Incremento de arranque de 250%	SPP	190.150.0049	37,20
Relé de arranque. Compresores Herméticos 1/12a 10HP. Incremento de arranque de 500%	SPP6	190.150.0050	79,20
Relé de arranque. Compresores Herméticos 1/12a 10HP. Incremento de arranque de 300%	SPP5	190.150.0051	53,80
Relé de arranque. Compresores Herméticos 1a 5HP. EPR (Relé Pot. Electrónica) + Cond. arranque. Incremento de arranque de 500%.	SPP8E	190.150.0052	Consultar
Relé de arranque ajustable de 130a 370V. Para comp. Monofásico hasta 5HP	APR-5	190.150.0053	109,30



CONDENSADOR DE MARCHA (Permanente)

MODELO COMPRESOR	mF/V	CÓDIGO	Precio EUROS
H29B17UABH	25/370	190.150.0017	80,70
H73B17QABH	30/370	190.150.0018	102,00
H73B19QABK			
H2EB223ABK			
H23B223ABH*			
H73B22QABH			
H2EB243ABK	35/440	190.150.0019	133,00
H23B243ABK*			
H73B24QABK			
H73B28QABH	35/370	190.150.0020	133,00
H2EB293ABK	45/440	190.150.0021	158,00
H23B303ABK*			
H73B30QABK			
H23B323ABK*			
H73B32QABK			
H23B353ABK*	50/440	190.150.0022	173,00
H73B35QABK			
H29B35UABH			
H23A383ABK*	35/440	190.150.0019	133,00
H73A383ABK			
H23A423ABK	40/440	190.150.0023	148,00
H73A423ABK			
H23A463ABK			
H73A463ABK			
H73A463ABK			

CONDENSADOR DE ARRANQUE

MODELO COMPRESOR	mF/V	CÓDIGO	Precio EUROS
H29B17UABH	88-108/250	190.150.0024	64,40
H73B17QABH			
H73B19QABK			
H2EB223ABK			
H23B223ABH*			
H73B22QABH			
H2EB243ABK			
H23B243ABK*			
H73B24QABK			
H73B28QABH			
H2EB293ABK			
H23B303ABK*			
H73B30QABK			
H23B323ABK*			
H73B32QABK			
H23B353ABK*	145-175/330	190.150.0025	104,00
H73B35QABK			
H29B35UABH			
H23A383ABK*			
H73A383ABK			
H23A423ABK			
H73A423ABK			
H23A463ABK			
H73A463ABK			

RELÉS

MODELO COMPRESOR	MODELO Relé	CÓDIGO	Precio EUROS
H29B17UABH	3ARR310AS	190.150.0026	194,00
H73B19QABK			
H73B17QABH	3ARR325AS	190.150.0027	204,00
H2EB223ABK			
H23B223ABH*			
H73B22QABH			
H2EB243ABK			
H23B243ABK*	3ARR310AS	190.150.0026	194,00
H73B24QABK			
H73B28QABH	3ARR324AP	190.150.0028	204,00
H2EB293ABK	3ARR325AS	190.150.0027	204,00
H23B303ABK*			

RELÉS

MODELO COMPRESOR	MODELO Relé	CÓDIGO	Precio EUROS
H73B30QABK	3ARR325AS	190.150.0027	204,00
H23B323ABK*			
H73B32QABK	3ARR324R	190.150.0029	194,00
H23B353ABK*			
H73B35QABK			
H29B35UABH			
H23A383ABK*			
H73A383ABK	3ARR34AA	190.150.0030	207,00
H23A423ABK			
H73A423ABK	3ARR327AA	190.150.0031	207,00
H23A463ABK	3ARR34AA	190.150.0030	207,00
H73A463ABK			

# Accesorios Compresores Herméticos Pistones

## ACEITES

Denominación	MODELO	CÓDIGO	Precio EUROS
SeriesH23ByH23A	Suniso3GS	540.502.0019	<b>16,83</b>

## VÁLVULAS DESERVICIO

[Descarga](#)

Denominación	MODELO	CÓDIGO	Precio EUROS
DelH2BG094alH2BG124 DelH7BG094alH7BG124 H25G144 y H75G144	11/4-7/8	190.150.0038	<b>48,70</b>
DelH2NG184alH2NG294 DelH7NG184alH7NG294	11/4-1 1/8	190.150.0039	<b>55,00</b>
H23AyH73A	1-1/2	190.150.0040	<b>33,50</b>

[Aspiración](#)

Denominación	MODELO	CÓDIGO	Precio EUROS
DelH2BG094alH2BG124 DelH7BG094alH7BG124 H25G144 y H75G144	13/4-11/8	190.150.0044	<b>73,10</b>
DelH2NG184alH2NG294 DelH7NG184alH7NG294	13/4-15/8	190.150.0045	<b>192,80</b>
H23AyH73A	11/4-7/8	190.150.0038	<b>48,70</b>

## ACCESORIOS

Denominación	CÓDIGO	Precio EUROS
Resistencia de cárter abrazadera seriesH23A/H73A/H79(220V)	190.150.0033	<b>107,00</b>
Resistencia de cárter abrazadera serieHNG SerieH2NG(24V)	190.150.0034	<b>Consultar</b>
	190.150.0037	<b>671,00</b>

## RACORES

[Descarga](#)

Denominación	MODELO	CÓDIGO	Precio EUROS
DelH2BG094alH2BG124 DelH7BG094alH7BG124 H25G144 y H75G144	11/4-7/8	190.150.0041	<b>58,80</b>
DelH2NG184alH2NG294 DelH7NG184alH7NG294	11/4-1 1/8	190.150.0042	<b>61,50</b>

[Aspiración](#)

Denominación	MODELO	CÓDIGO	Precio EUROS
DelH2BG094alH2BG124 DelH7BG094alH7BG124 H25G144 y H75G144	13/4-11/8	190.150.0046	<b>91,50</b>
DelH2NG184alH2NG294 DelH7NG184alH7NG294	13/4-15/8	190.150.0047	<b>95,80</b>
H23AyH73A	11/4-7/8	190.150.0041	<b>58,80</b>

# Accesorios Compresores Herméticos

## REPUESTOS UNIVERSALES

### Resistencias universales para compresores herméticos

Resistencias con cable calefactor y abrazaderas para compresores frigoríficos. Evitan la absorción de aceite por parte del refrigerante y son adecuados para cualquier tipo de compresor de forma cilíndrica u ovalada, caldera o depósito.



Descripción	MODELO	CÓDIGO	Precio EUROS
Res.cable calef.compresores,35W,120mmØmínx175mmØmáx.	AKO-71863	740.701.0040	44,80
Res.cable calef.compresores,45W,150mmØmínx280mmØmáx.	AKO-71864	740.701.0041	49,00
Res.cable calef.compresores,65W,220mmØmínx320mmØmáx.	AKO-71866	740.701.0042	53,10
Res.cable calef.compresores,75W,245mmØmínx370mmØmáx.	AKO-71867	740.701.0043	60,20



### Condensadores de marcha para motores y compresores

Condensador $\mu\text{F} / \text{V}$	CÓDIGO	Precio EUROS	Condensador $\mu\text{F} / \text{V}$	CÓDIGO	Precio EUROS
1/475	190.931.0002	5,90	15/450	190.931.0015	16,00
1,5/475	190.931.0003	6,90	16/450	190.931.0016	16,00
2/450	190.931.0004	5,90	18/450	190.931.0017	17,00
2,5/450	190.931.0005	6,90	20/450	190.931.0018	17,00
3/450	190.931.0006	6,90	22/450	190.931.0019	19,20
4/450	190.931.0007	6,90	25/450	190.931.0020	21,50
5/450	190.931.0008	6,90	30/450	190.931.0021	23,70
6/450	190.931.0009	9,10	35/450	190.931.0022	24,70
8/450	190.931.0010	9,10	40/450	190.115.0001	29,30
9/450	190.931.0011	10,10	45/450	190.931.0023	30,30
10/450	190.931.0012	11,60	50	190.931.0024	77,40
12/450	190.931.0013	13,60	55/450	190.931.0025	33,80
14/450	190.931.0014	14,80	60	190.931.0026	40,40
			70	190.108.0001	126,20



# Compresores Herméticos Rotativos



## APLICACIÓN ALTA TEMPERATURA A / A-BOMBA DE CALOR

R-407C Verticales Monofásico 230V / 50Hz

HP	Cilind. (cm³)	Potencia Frigorífica (W) a la Temperatura de Evaporación			Aplic.	Enfr.	MODELO	CÓDIGO	Precio EUROS
		+7,2°C	0°C	-5°C					
7/8	12,9	1.838	1.364	1.081	C	F	RG5480WFZ	101.107.0001	
							RG5492WFZ	101.107.0002	863,00
1	14,6	2.190	1.649	1.331	C	F	RG5510WFZ	101.107.0003	900,00
11/4	16,3	2.415	1.810	1.452	C	F	RG5512WFZ	101.107.0004	893,00
11/2	21,4	3.240	2.441	1.970	C	F	RK5515WFZ	101.107.0006	1.009,00
15/8	24,4	3.710	2.798	2.261	C	F	RK5521WFZ	101.107.0007	1.053,00

R-407C Horizontales Monofásico 230V / 50Hz

HP	Cilind. (cm³)	Potencia Frigorífica (W) a la Temperatura de Evaporación			Aplic.	Enfr.	MODELO	CÓDIGO	Precio EUROS
		+7,2°C	0°C	-5°C					
7/8	12,75	1.896	1.395	1.110	C	F	HG5480WFZ	101.107.0008	
							HG5492WFZ	101.107.0009	820,00
1	14,25	2.145	1.564	1.233	C	F	HG5510WFZ	101.107.0010	847,00
11/4	16,12	2.348	1.729	1.367	C	F	HG5512WFZ	101.107.0011	842,00

## APLICACIÓN ALTA / MEDIA TEMPERATURA A / A-BOMBA DE CALOR

R134a/R513A (XP10) Verticales Monofásico 230V / 50Hz

HP	Cilind. (cm³)	Potencia Frigorífica (W) a la Temperatura de Evaporación			Aplic.	Enfr.	MODELO	CÓDIGO	Precio EUROS
		+7,2°C	0°C	-5°C					
11/4	18,1	2.056	1.530	1.232	C	F	RG5450NFZ	101.107.0012	
							RG5480NFZ	101.107.0013	910,00
15/8	24,4	2.641	1.976	1.598	C	F	RK5512YFZ	101.107.0014	910,00

## APLICACIÓN ALTA / MEDIA TEMPERATURA

R-290 Monofásico 230V-1-50Hz

Cilind. (cm³)	Potencia Frigorífica (W) a la Temperatura de Evaporación			Tipo Motor	MODELO	CÓDIGO	Precio EUROS
	+10°C	0°C	-5°C				
					HGA4467U	101.107.0021	
12,75	2.054	1.476	1.238	CSR	HGA4492U	101.107.0022	1.210,00
16,12	2.624	1.892	1.591	CSR	HGA4512U	101.107.0023	1.260,00

• EN12900



R-22

220-240/1Ph/50Hz

Cilind. (cm <sup>3</sup> )	Pot.Frig (W)	Condensador (μF / V*)	MODELO	CÓDIGO	Precio EUROS
15,1	2.665	35/370	HSM150V4UDZ	101.116.0001	492,00
20,1	3.515	35/370	HSM200V1UFT	101.116.0002	576,00
30,8	5.450	55/400	PH300G2C-4KU	101.116.0023	775,00
30,8	5.450	55/400	PH310G2C-4KU	101.116.0003	660,00
42,3	7.530	50/400	PH420G2AS-4MU	101.116.0004	895,00

R-410A

220-240/1Ph/50Hz

Cilind. (cm <sup>3</sup> )	Pot.Frig (W)	Condensador (μF / V*)	MODELO	CÓDIGO	Precio EUROS
8,9	2.170	25/370	PA89M1C-4DZDE	101.116.0005	487,00
10,8	2.570	25/370	PA108M1C-4DZDE2	101.116.0006	511,00
12,4	3.500	35/370	PA125G1C-4FTL1	101.116.0007	551,00
17,1	4.210	35/370	PA170M2C-4ET2	101.116.0008	640,00
22,4	5.400	50/370	PA215M2AS-4KU	101.116.0010	706,00
27,0	6.630	60/400	PA270G2CS-4FT1	101.116.0011	959,00
28,7	7.350	50/400	PA290G2CS-4MU1	101.116.0012	898,00
32,6	8.220	55/400	PA331X3CS-4MU1	101.116.0013	1.005,00

R-407C

220-240/1Ph/50Hz

Cilind. (cm <sup>3</sup> )	Pot.Frig (W)	Condensador (μF / V*)	MODELO	CÓDIGO	Precio EUROS
13,5	2.050	25/450	QXC-13K	101.116.0032	445,00
16,4	2.670	25/450	QXC-16K	101.116.0031	445,00
19,3	3.020	30/450	QXC-19K	101.116.0027	Consultar
21,3	3.580	30/450	QXC-21K	101.116.0030	511,00
22,4	3.970	35/450	PG225X2C	101.116.0028	624,00
28,6	4.870	50/450	QXC-30	101.116.0033	Consultar
33,6	5.600	50/450	PG330G2	101.116.0026	759,00
39,78	6.850	50/450	PG400G2C-7FTS	101.116.0025	913,00

R134a/R513A(XP10)

220-240/1Ph/50HzBombadeCalor

Cilind. (cm <sup>3</sup> )	Pot.Frig (W)	Condensador (μF / V*)	MODELO	CÓDIGO	Precio EUROS
12,4	1.905	25/370	PJ125G1C-4DZDE	101.116.0015	510,00
16,0	2,395	25/370	PJ160G1C-4DZ	101.116.0016	812,00
21,3	3.295	30/370	PJ215G1C-4FT	101.116.0017	795,00
25,0	3.935	35/370	PJ250M2C-4FT	101.116.0018	688,00

Condiciones generales:

- T<sup>a</sup>de evaporación +7,2°C.
- T<sup>a</sup>de condensación 54,4°C.
- T<sup>a</sup>de ambiente 35°C.
- T<sup>a</sup>del líquido 46,1°C.
- T<sup>a</sup>Gases de retorno 18,3°C.



## APLICACIÓN ALTA TEMPERATURA A / A-BOMBA DE CALOR

R-407C

Trifásico 400-440V / 50-60Hz

HP	Cilind. (cm <sup>3</sup> )	Potencia Frigorífica (W) a la Temperatura de Evaporación			TENSIÓN	MODELO	CÓDIGO	Precio EUROS
		+7,2°C	0°C	-5°C				
8	114,5	20.577	15.287	12.268	400VII	SZ084S4V	102.120.0002	4.936,00
9	120,5	21.706	16.170	12.974	400VIII	SZ090S4V	102.120.0004	5.201,00
10	127,2	22.973	17.138	13.762	400VIII	SZ100S4V	102.120.0005	5.228,00
11	144,2	26.186	19.591	15.760	400VIII	SZ110S4V	102.120.0007	5.177,00
11,5	155,0	28.623	21.412	17.196	400VIII	SZ115S4R	102.120.0008	8.733,00
12	166,6	30.420	22.824	18.393	400VIII	SZ120S4V	102.120.0010	5.825,00
12,5	166,6	30.449	22.779	18.294	400VIII	SZ125S4R	102.120.0012	9.683,00
16	216,6	39.885	29.909	24.119	400VIII	SZ160S4R	102.108.0001	6.474,00
17,5	233,0	42.659	32.092	25.926	400VIII	SZ175S4R	102.120.0013	11.876,00
18,5	249,9	45.836	34.481	27.856	400VIII	SZ185S4R	102.108.0003	7.331,00
20	347,8	57.495	43.046	34.700	400VIII	SZ240-4	102.120.0045	11.588,00
25	437,5	70.530	53.349	43.445	400VIII	SY300-4	102.120.0084	14.788,00

## APLICACIÓN ALTA / MEDIA TEMPERATURA

R134a/R513A(XP10)

Trifásico 400-440V / 50/60Hz

HP	Cilind. (cm <sup>3</sup> )	Potencia Frigorífica (W) a la Temperatura de Evaporación			TENSIÓN	MODELO	CÓDIGO	Precio EUROS
		+5°C	0°C	-5°C				
8	114,5	13.200	10.700	8.500	400VIII	SZ084S4V	102.120.0002	4.936,00
9	120,5	14.100	11.400	9.200	400VIII	SZ090S4V	102.120.0004	5.201,00
10	127,2	15.100	12.300	9.900	400VIII	SZ100S4V	102.120.0005	5.228,00
11	144,2	17.000	13.900	11.200	400VIII	SZ110S4V	102.120.0007	5.177,00
11,5	155,0	18.800	15.300	12.200	400VIII	SZ115S4R	102.120.0008	8.733,00
12	166,6	19.600	15.900	12.700	400VIII	SZ120S4V	102.120.0010	5.825,00
12,5	166,6	20.000	16.300	13.000	400VIII	SZ125S4R	102.120.0012	9.683,00
16	216,6	26.000	21.100	16.900	400VIII	SZ160S4R	102.108.0001	6.474,00
17,5	233,0	27.600	22.400	17.900	400VIII	SZ175S4R	102.120.0013	11.876,00
18,5	249,9	27.400	23.900	19.100	400VIII	SZ185S4R	102.108.0003	7.331,00
20	347,8	35.628	28.834	23.133	400VIII	SZ240-4	102.120.0045	11.588,00
25	437,5	44.443	36.017	28.892	400VIII	SY300-4	102.120.0084	14.788,00

### Notas Generales

- Rendimientos indicados con T<sup>a</sup> de condensación +50°C; Subenfriamiento 8,3K y calentamiento 11K.
- Los compresores SCROLL se entregan con nitrógeno a presión y carga de aceite, ensamblados de suspensión (cartuchos amortiguadores) con tornillos.
- Conexiones a soldar V / Conexiones a rosca R



## APLICACIÓN ALTA / MEDIA TEMPERATURA

R-22(\*)

Trifásico 400-440V / 50-60Hz

(Solo para reposición)

HP	Cilind. (cm³)	Potencia Frigorífica (W) a la Temperatura de Evaporación			TENSIÓN	MODELO	CÓDIGO	Precio EUROS
		+5°C	0°C	-5°C				
15	249,9	44.100	36.700	30.100	400VIII	SM175S4R	102.120.0029	8.261,00
						SM185S4R	102.108.0004	

### Notas Generales

- Rendimientos indicados con Tª de condensación +50°C; Subenfriamiento 8,3K y recalentamiento 11K.
- Los compresores SCROLL se entregan con nitrógeno a presión y carga de aceite, ensamblaje de suspensión (cartuchos amortiguadores) con tornillos.
- Conexiones a soldar V / Conexiones a rosca R

## APLICACIÓN ALTA / MEDIA TEMPERATURA

R-410A

Trifásico 400-460V / 50 / 60Hz

HP	Cilind. (cm³)	Potencia Frigorífica (W) a la Temperatura de Evaporación				TENSIÓN	MODELO	CÓDIGO Danfoss	CÓDIGO	Precio EUROS
		+10°C	+5°C	0°C	-5°C					
11,36	103,50	28.349	23.832	19.879	16.429	400VIII	SH090A4ALB	120H0003	102.120.0050	4.522,00
12,69	116,90	31.797	26.649	22.148	18.233	400VIII	SH105A4ALB	120H0211	102.120.0032	4.933,00
14,56	133,00	36.657	30.843	25.759	21.335	400VIII	SH120A4ALB	120H0013	102.120.0033	5.106,00
16,29	151,70	41.229	34.611	28.824	23.790	400VIII	SH140A4ALB	120H0201	102.120.0034	5.447,00
18,41	170,30	47.205	39.764	33.256	27.592	400VIII	SH161A4ALC	120H0023	102.120.0035	5.849,00
18,41	170,20	46.839	39.107	32.347	26.461	400VIII	SH184A4ALB2)4)	120H0361	102.120.0036	6.484,00
18,41	170,20	46.839	39.107	32.347	26.461	400VIII	SH180A4ABB2)4)	120H0267	102.120.0037	17.524,00
18,41	170,20	46.839	39.107	32.347	26.461	400VIII	SH180A4ABB3)4)	120H0275	102.120.0038	9.964,00
25,17	227,60	64.191	53.813	44.731	36.824	400VIII	SH240B4ABD2)4)	120H0291	102.120.0039	26.569,00
25,17	227,60	64.191	53.813	44.731	36.824	400VIII	SH240A4ABB3)4)	120H0299	102.120.0040	10.858,00
30,00	285,50	82.226	68.970	57.370	47.276	400VIII	SH300A4AAB2)4)	120H0237	102.120.0041	31.580,00
30,00	285,50	82.226	68.970	57.370	47.276	400VIII	SH300A4AAB3)4)	120H0239	102.120.0042	13.842,00
38,00	345,00	95.953	80.644	67.257	55.610	400VIII	SH380A4AAA2)4)	120H0253	102.120.0043	37.793,00
38,00	345,00	95.953	80.644	67.257	55.610	400VIII	SH380A4ABA3)4)	120H0255	102.120.0044	14.523,00

Compresor completo suministrado en embalaje individual con carga de aceite (POE tipo 160SZ), accesorios de montaje, conexiones soldadas, conexión de igualación de aceite y visor de aceite.

- 1) Condiciones de prueba: EN12900: Temp. Evaporación en punto de rocío. Tª de Condensación 50°C (punto de rocío), recalentamiento 10 K, subenfriamiento 0 K, 50 Hz.
- 2) Alimentación módulo de protección electrónica: 24V
- 3) Alimentación módulo de protección interna: 230V
- 4) Modelos con tacos de montaje rígidos, exclusivamente para montaje en paralelo. Paramontaje individual, usarkit de montaje flexible, no. Código 8156138.

Otras tensiones y frecuencias, disponibles bajo previa petición.

### Notas Generales

- Rendimientos indicados con Tª de condensación +50°C; Subenfriamiento +0°C y Tª de gases aspirados 20K.
- Los compresores SCROLL: con carga de nitrógeno a presión y carga de aceite, ensamblaje de suspensión (cartuchos amortiguadores) con tornillo, conexiones a rosca para válvula rotalock (no incluidas), visor de aceite, conexión para equilibrador de aceite, conexión inyección de líquido en modelo LFZ, toma de baja presión y drenaje de aceite.



## APLICACIÓN ALT A TEMPERATURA

R-407C

230y 400-460V/50-60Hz

HP	Cilind. (cm <sup>3</sup> )	Rendimientos(W)*				TENSIÓN	MODELO	CÓDIGO Danfoss	CÓDIGO	Precio EUROS
		+5°C	0°C	-5°C	-10°C					
31/3	46,00	7.950	6.490	5.240	4.180	230VI	HRP034T5LP6*	120U2019	102.108.0009	Consultar
31/3	45,97	7.780	6.380	5.170	4.140	400VIII	HRP034T4LP6	121L2024	102.108.0010	2.452,00
35/8	51,60	8.610	7.060	5.720	4.590	400VIII	HRP038T4LP6	121L1006	102.108.0012	2.472,00
4	54,60	9.180	7.500	6.060	4.830	230VI	HRP040T5LP6	121L1929	102.108.0013	2.982,00
4	54,40	8.930	7.320	5.940	4.750	400VIII	HRP040T4LP6	121L1019	102.108.0014	3.203,00
41/4	57,19	9.380	7.700	6.240	5.000	400VIII	HRP042T4LP6	121L1026	102.108.0015	2.575,00
41/2	61,45	10.500	8.610	6.980	5.590	400VIII	HRP045T4LP6	121L1036	102.108.0017	2.626,00
43/4	64,07	10.860	8.910	7.220	5.790	400VIII	HRP047T4LP6	121L1046	102.108.0019	Consultar
45/8	64,40	10.860	8.910	7.220	5.790	400VIII	HRP048T4LP6	120U1656	102.108.0020	Consultar
51/3	72,80	12.280	10.070	8.170	6.560	400VIII	HRP054T4LP6	121L1691	102.108.0021	Consultar
6	81,00	13.750	11.230	9.080	7.240	230VI	HRP060T5LP6	121L1606	102.108.0023	Consultar
6	80,95	13.560	11.120	9.030	7.250	400VIII	HRP060T4LP6	121L1726	102.108.0024	5.087,00
71/4	98,65	16.360	13.420	10.880	8.710	400VIII	HLP072T4LC6	121L1756	102.108.0025	3.320,00
41/2	102,80	17.590	14.420	11.700	9.370	400VIII	HLP075T4LC6	121L1766	102.108.0026	4.522,00
81/4	110,90	18.110	14.840	12.040	9.640	400VIII	HLP081T4LC6	121L1781	102.108.0027	3.867,00
91/3	126,00	21.020	17.230	13.970	11.200	400VIII	HCP094T4LC6	121L0601	102.108.0028	5.502,00
103/4	148,80	24.450	20.050	16.260	13.020	400VIII	HCP109T4LC6	121L0376	102.108.0029	6.171,00
12	162,40	26.690	21.880	17.750	14.220	400VIII	HCP120T4LC6	121L0401	102.108.0030	6.726,00

R-410A

230y 400-460V/50-60Hz

HP	Cilind. (cm <sup>3</sup> )	Rendimientos(W)*				TENSIÓN	MODELO	CÓDIGO Danfoss	CÓDIGO	Precio EUROS
		+5°C	0°C	-5°C	-10°C					
31/4	30,64	7.610	6.280	5.110	4.060	230VI	HRH032U5LP6	121L1171	102.108.0033	2.366,00
31/4	30,64	7.520	6.120	4.890	3.830	400VIII	HRH032U4LP6	121L1196	102.108.0034	2.597,00
31/2	34,74	8.820	7.270	5.920	4.700	230VI	HRH036U5LP6	121L1176	102.108.0035	2.511,00
31/2	34,74	8.640	7.030	5.620	4.400	400VIII	HRH036U4LP6	121L1201	102.108.0036	2.673,00
35/8	36,54	9.090	7.400	5.910	4.620	400VIII	HRH038U4LP6	121L1206	102.108.0038	2.617,00
4	39,64	9.990	8.240	6.700	5.320	230VI	HRH040U5LP6	121L1186	102.108.0039	2.552,00
4	39,64	9.980	8.120	6.490	5.080	400VIII	HRH040U4LP6	121L1211	102.108.0040	2.729,00
41/10	39,33	9.880	8.250	6.770	5.370	400VIII	HRH041U4LP6	121L1356	102.108.0041	2.803,00
41/2	42,61	10.660	8.900	7.300	5.800	400VIII	HRH044U4LP6	121L1361	102.108.0042	2.850,00
43/4	47,36	11.910	9.940	8.160	6.480	400VIII	HRH049U4LP6	121L1326	102.108.0043	2.890,00
51/10	49,32	12.620	10.410	8.470	6.720	230VI	HRH051U5LP6	120L1326	102.108.0044	2.829,00
51/10	49,32	12.660	10.570	8.670	6.890	400VIII	HRH051U4LP6	121L1371	102.108.0045	3.110,00
51/3	52,11	13.250	10.940	8.900	7.060	230VI	HRH054U5LP6	121L1331	102.108.0046	2.882,00
51/3	52,11	13.150	10.980	9.010	7.150	400VIII	HRH054U4LP6	121L1376	102.108.0047	3.123,00
51/2	54,11	13.640	11.380	9.340	7.420	400VIII	HRH056U4LP6	121L1381	102.108.0049	3.090,00
61/10	57,78	14.610	12.200	10.010	7.950	400VIII	HLH061T4LC6	121L2052	102.108.0050	3.185,00
65/8	64,4	16.610	13.860	11.370	9.030	400VIII	HLH068T4LC6	121L1391	102.108.0051	3.218,00
71/4	67,97	17.540	14.640	12.010	9.540	400VIII	HLJ072T4LC6	121L1396	102.108.0052	3.800,00
81/3	78,08	20.140	16.810	13.790	10.950	400VIII	HLJ083T4LC6	121L1401	102.108.0053	4.269,00

### Notas Generales

- Rendimientos indicados con T<sup>a</sup> de condensación +50°C; Subenfriamiento 8,3K y calentamiento 11,1K.
  - Código de motor T4: 400V/3Ph/50Hz / • Código de motor T5: 230V/1Ph/50Hz
  - Suministrado con carga de aceite, conexiones a soldar, sin igualación de aceite, sin visor de aceite.
  - (\*) Compresores Herméticos Scroll R-22, sólo para reposición.
- \*Hasta finalización de stock.



## APLICACIÓN ALTA TEMPERATURA

R-513A

Trifásicos 400/460V 50/60Hz

**A2L**

Compresores válidos para A2L

HP	Cilind. (cm <sup>3</sup> )	Rendimientos (W)*				MODELO	CÓDIGO Danfoss	CÓDIGO	Precio EUROS
		+5°C	0°C	-5°C	-10°C				
2	33,77	3.896	3.177	2.570	2.061	MLZ-015T4LP9	121L8629	100.120.0071	3.389,00
3	46,2	5.358	4.373	3.532	2.816	MLZ-021T4LP9	121L8633	100.120.0072	3.556,00
3-1/2	57,1	6.646	5.426	4.375	3.470	MLZ-026T4LP9	121L8637	100.120.0073	4.112,00
4	68,8	8.007	6.556	5.320	4.273	MLZ-030T4LP9	121L8641	100.120.0074	4.538,00
5	81	9.352	7.664	6.227	5.009	MLZ-038T4LP9	121L8645	100.120.0075	5.000,00
5-1/2	98,6	11.650	9.553	7.760	6.237	MLZ-045T4LP9	121L8649	100.120.0076	5.556,00
6-1/2	107,5	12.530	10.230	8.267	6.595	MLZ-048T4LP9	121L8651	100.120.0077	6.056,00
7	126	14.810	12.110	9.794	7.823	MLZ-058T4LP9	121L8653	100.120.0078	7.889,00
10	152,4	18.620	15.190	12.250	9.370	MLZ-076T4LP9	121L8655	100.120.0079	9.612,00

R-448A/R-449A

Trifásico 400-440V/50-60Hz

HP	Cilind. (cm <sup>3</sup> )	Rendimientos (W)*				MODELO	CÓDIGO Danfoss	CÓDIGO	Precio EUROS
		+5°C	0°C	-5°C	-10°C				
2	-	5.400	4.500	3.700	3.000	MLZ-015T4LP9	121L8629	100.120.0071	3.389,00
3	46,2	7.400	6.100	5.000	4.100	MLZ-021T4LP9	121L8633	100.120.0072	3.556,00
3-1/2	57,1	9.200	7.600	6.200	5.000	MLZ-026T4LP9	121L8637	100.120.0073	4.112,00
4	68,8	11.000	9.100	7.400	6.000	MLZ-030T4LP9	121L8641	100.120.0074	4.538,00
5	81	12.900	10.700	8.800	7.200	MLZ-038T4LP9	121L8645	100.120.0075	5.000,00
5-1/2	98,6	16.100	13.300	10.900	8.900	MLZ-045T4LP9	121L8649	100.120.0076	5.556,00
6-1/2	107,5	17.400	14.400	11.800	9.600	MLZ-048T4LP9	121L8651	100.120.0077	6.056,00
7	126	20.300	16.800	13.800	11.200	MLZ-058T4LP9	121L8653	100.120.0078	7.889,00
10	152,4	26.100	21.400	17.300	13.900	MLZ-076T4LP9	121L8655	100.120.0079	9.612,00



Nota: T° condensación +50°C, Subenfriamiento 8,3K y recalentamiento 11K

## APLICACIÓN BAJA TEMPERATURA

R-452A

Trifásicos 400/460V 50/60Hz

HP	Cilind. (cm <sup>3</sup> )	Rendimientos (W)*						MODELO	CÓDIGO Danfoss	CÓDIGO	Precio EUROS
		-20°C	-25°C	-30°C	-35°C	-40°C	COP				
3	67,4	5.600	4.500	3.600	2.800	-	1,56	LLZ013	121L9535	100.120.0066	5.538,00
4	83,5	6.700	5.400	4.400	3.500	-	1,52	LLZ015	121L9537	100.120.0067	6.149,00
5	97,6	7.900	6.500	5.200	4.100	-	1,52	LLZ018	121L9539	100.120.0068	6.575,00
6	120,2	9.800	8.000	6.400	5.100	-	1,55	LLZ024	121L9541	100.120.0069	9.315,00
7-1/2	168,7	7.500	9.500	11.700	14.400	-	1,63	LLZ034	121L9543	100.120.0070	10.908,00

COPT° de Evaporación -35°C; Subenfriamiento 0K; Recalentamiento 10K EN 12900 RGT = 20°C



## JUEGOS VALVULAS ROTALOCK

MODELO COMPRESOR	Denominación		CÓDIGO Danfoss	CÓDIGO	Precio EUROS
	Descarga	Aspiración			
LT(Z)050-100; MFZ166, LFZ166; MT(Z)080-160; NTZ136-271; SH090-161; SH184; SM/SZ084-125; VTZ	V04(11/4-3/4)	V02(13/4-11/8)	7703009	190.150.0006	537,00
SH090; VSH088	V05(11/4-7/8)	V02(13/4-11/8)	7703008	190.108.0002	497,00
MFZ250, LFZ250; SM/SZ160, 175, 185	V07(13/4-7/8)	V08(21/4-13/8)	7703010	190.150.0007	809,00



## RESISTENCIA DE CÁRTER

MODELO COMPRESOR	Denominación	CÓDIGO Danfoss	CÓDIGO	Precio EUROS
MT(Z)044-081, LT(Z)040-050, NTZ096-136; VSH088-117	Resistencia cárter abrazadera 65W - 230V	7773003	190.150.0009	190,70
LT(Z)040-050; MFZ166, LFZ166; MT(Z)044-081; NTZ096-136; SM/SZ084-161; VSH088-117; VTZ086-121	Resistencia cárter abrazadera 65W-400V	7773117	190.108.0003	172,60
LT(Z)088-100; MFZ250, LFZ250; MT(Z)100-160; NTZ215-271; SH180-300; SM/SZ175-185; VSH170; VTZ171-215-242; VZH170	Resistencia cárter abrazadera 65W-240V	7773108	190.150.0010	263,00
LT(Z)088-100; MFZ250, LFZ250; MT(Z)100-160; NTZ215-271; SH180-300; SM/SZ175-185; VTZ171-215-242; VZH170	Resistencia cárter abrazadera 75W - 400V	7773118	190.108.0004	316,00



## MÓDULO PROTECCIÓN MOTOR

MODELO COMPRESOR	Denominación	CÓDIGO Danfoss	CÓDIGO	Precio EUROS
MFZ166.250, LFZ166.250; SH240-380; SY/SZ240-380	Módulo electrónico protección motor 24V	120Z0584	190.108.0021	773,00
MFZ166.250, LFZ166.250; SH240-380; SY/SZ240-380	Módulo electrónico protección motor 115/230V	120Z0585	190.108.0019	274,00

(\*) El módulo electrónico protección motor 24V y 230V también vale para el SZ240-380 y SH240-380.



## ACEITES

MODELO COMPRESOR	Denominación	CÓDIGO Danfoss	CÓDIGO	Precio EUROS
LFZ; MFZ; PSH con R410A; SH; SZ con R407C, R134a, R404A; VSH; VZH	Lata aceite 160SZ (2 Litros)	120Z0571	540.108.0007	480,00



# Compresores Herméticos Scroll Serie YB

COPELAND

## APLICACIÓN ALTA / MEDIA TEMPERATURA

R-454C

Trifásico 400-440V / 50-60Hz

A2L

CV	Cilind. (m³/h)	Potencia Frigorífica (W) a la Temperatura de Evaporación			Tipo demotor	Conexiones ODF		MODELO	CÓDIGO	Precio EUROS
		-5°C	-10°C	-15°C		Aspiración	Descarga			
2,0	5,8	4.010	3.310	2.720	TFMN	3/4"	1/2"	YB12K1E	102.102.0182	2.597,00
3,0	8,0	5.650	4.660	3.830	TFMN	3/4"	1/2"	YB17K1E	102.102.0183	2.718,00
3,5	10,0	7.130	5.900	4.840	TFMN	3/4"	1/2"	YB21K1E	102.102.0184	3.062,00
4,0	11,4	8.060	6.650	5.460	TFMN	3/4"	1/2"	YB24K1E	102.102.0185	3.229,00
5,0	14,3	10.050	8.330	6.840	TFMN	7/8"	1/2"	YB31K1E	102.102.0186	3.648,00
6,0	16,7	11.900	9.860	8.090	TFMN	7/8"	1/2"	YB36K1E	102.102.0187	4.010,00
7,5	21,4	15.100	12.500	10.250	TFMN	7/8"	3/4"	YB45K1E	102.102.0188	5.417,00

R-454A

Trifásico 400-440V / 50-60Hz

CV	Cilind. (m³/h)	Potencia Frigorífica (W) a la Temperatura de Evaporación			Tipo demotor	Conexiones ODF		MODELO	CÓDIGO	Precio EUROS
		-5°C	-10°C	-15°C		Aspiración	Descarga			
2,0	5,8	4.360	3.600	2.950	TFMN	3/4"	1/2"	YB12K1E	102.102.0182	2.597,00
3,0	8,0	6.160	5.090	4.180	TFMN	3/4"	1/2"	YB17K1E	102.102.0183	2.718,00
3,5	10,0	7.720	6.390	5.250	TFMN	3/4"	1/2"	YB21K1E	102.102.0184	3.062,00
4,0	11,4	8.710	7.200	5.930	TFMN	3/4"	1/2"	YB24K1E	102.102.0185	3.229,00
5,0	14,3	10.950	9.060	7.450	TFMN	7/8"	1/2"	YB31K1E	102.102.0186	3.648,00
6,0	16,7	12.950	10.750	8.830	TFMN	7/8"	1/2"	YB36K1E	102.102.0187	4.010,00
7,5	21,4	16.400	13.600	11.150	TFMN	7/8"	3/4"	YB45K1E	102.102.0188	5.417,00



# Compresores Herméticos Scroll Serie YF

A2L

## APLICACIÓN BAJA TEMPERATURA

R-454C

Trifásico 400-440V / 50-60Hz

CV	Cilind. (m³/h)	Potencia Frigorífica (W) a la Temperatura de Evaporación		Tipo demotor	Conexiones ODF		MODELO	CÓDIGO	Precio EUROS
		-20°C	-30°C		Aspiración	Descarga			
3,0	8,03	2.910	1880	TFD	1/2"	3/4"	YF05K1E	102.102.0189	3.751,00
4,0	11,7	4.240	2750	TFD	1/2"	7/8"	YF10K1E	102.102.0191	4.093,00
5,0	14,4	5.160	3360	TFD	1/2"	7/8"	YF13K1E	102.102.0192	4.576,00
6,0	17,1	6.120	3990	TFD	1/2"	7/8"	YF15K1E	102.102.0193	4.889,00
7,5	21,4	7620	4990	TFD	3/4"	7/8"	YF19K5E	102.102.0194	5.491,00

R-454A

Trifásico 400-440V / 50-60Hz

CV	Cilind. (m³/h)	Potencia Frigorífica (W) a la Temperatura de Evaporación		Tipo demotor	Conexiones ODF		MODELO	CÓDIGO	Precio EUROS
		-20°C	-30°C		Aspiración	Descarga			
3,0	8,03	3.180	2.060	TFD	1/2"	3/4"	YF05K1E	102.102.0189	3.751,00
4,0	11,7	4.650	3.010	TFD	1/2"	7/8"	YF10K1E	102.102.0191	4.093,00
5,0	14,4	5.660	3.670	TFD	1/2"	7/8"	YF13K1E	102.102.0192	4.576,00
6,0	17,1	6.690	4.340	TFD	1/2"	7/8"	YF15K1E	102.102.0193	4.889,00
7,5	21,4	8.330	5.410	TFD	3/4"	7/8"	YF19K5E	102.102.0194	5.491,00



Nota: Compresores A2L para Alta/Media, están creados con el BOM-GBS (Compresor soldado) Disponible BOM-GCB - (Preparado para tándem)

## APLICACIÓN ALTA / MEDIA TEMPERATURA

R-407C

Monofásico 230V/50Hz Trifásico 400-440V/50-60Hz

HP	Cilind. (m <sup>3</sup> /h)	Potencia Frigorífica (W) a la Temperatura de Evaporación			Tipo Conexión	Tipo Motor	MODELO	CÓDIGO	Precio EUROS	
		+7°C	0°C	-5°C						
1,8	5,34	4.900	3.650	2.900	522	PFJ	ZR18K4E	102.102.0001		
						TFD	ZR22K3E	102.102.0002	1.864,00	
2,5	6,83	6.400	4.750	3.800	522	PFJ	ZR28K3E	102.102.0003	1.941,00	
						TFD	ZR28K3E	102.102.0004	1.827,00	
3,0	8,00	7.600	5.650	4.500	522	PFJ	ZR34K3E	102.102.0005	1.889,00	
						TFD	ZR34K3E	102.102.0006	2.042,00	
3,5	9,44	8.900	6.650	5.300	522	PFJ	ZR40K3E	102.102.0007	2.043,00	
						TFD	ZR40K3E	102.102.0008	2.037,00	
4,0	11,93	10.950	8.250	6.650	522	PFJ	ZR48K3E	102.102.0009	2.190,00	
						TFD	ZR48K3E	102.102.0010	2.234,00	
5,0	14,40	13.500	10.050	7.950	502	TFM	ZR61KCE	102.102.0011	2.415,00	
5,0	14,40	13.500	10.050	7.950	502	TFM	ZR61KSE	102.102.0012	2.704,00	
6,0	17,00	15.900	12.100	9.700	522	TFD	ZR72KCE	102.102.0151	2.705,00	
6,5	19,20	18.100	13.600	10.900	522		ZR81KCE	102.102.0013	3.062,00	
7,5	22,12	22.300	16.800	13.350	550		ZR94KCE	102.102.0014	3.435,00	
8,0					961		ZR90K3E	102.102.0015	4.255,00	
9,0	24,87	24.900	18.850	15.250	550		ZR108KCE	102.102.0101	7.471,00	
9,0	-	26.900	20.300	16.500	961		ZR11M3E	102.102.0017	5.301,00	
10,0	29,10	29.100	22.000	17.750	455		ZR125KCE	102.102.0108	9.362,00	
10,0	29,10	29.100	22.000	17.750	950		ZR125KCE	102.102.0019	5.794,00	
10,0	-	31.000	23.600	19.200	961		ZR12M3E	102.102.0123	5.794,00	
12,0	33,20	33.400	25.200	20.100	550		ZR144KCE	102.102.0102	10.177,00	
13,0	36,40	36.500	26.700	20.800	550		ZR160KCE	102.102.0021	6.155,00	
13,0	-	38.000	28.900	23.600	961		ZR16M3E	102.102.0022	6.595,00	
15,0	43,40	42.600	31.900	25.500	550		ZR190KCE	R102.102.0096	8.250,00	
15,0	-	46.500	35.500	28.800	961		ZR19M3E	102.102.0024	7.175,00	
20,0	56,60	56.500	42.500	34.500	523		TWD	ZR250KCE	102.102.0103	12.571,00
25,0	71,40	70.500	53.000	42.500				ZR310KCE	102.102.0026	11.509,00
30,0	87,50	88.500	66.000	53.000		ZR380KCE		102.102.0027	12.510,00	
						ZR380KCE		102.102.0028	14.569,00	

- T<sup>a</sup>de condensación +50°C
- Tipo de Motor: PFJ=230-1-50; TFD, TWD=400-3-50; TFM=380/420-3-50
- Tipo Conexión: 422/522: con conexiones a soldar.
  - 523: con conexiones a roscar (no incluye válvulas)
  - 550: con conexiones a soldar.
  - 551: con conexiones a roscar (no incluye válvulas)
  - 961: con conexiones a roscar (incluye kit de soldadura y módulo de protección extra) 502: con conexiones a roscar.
  - 622: con conexiones a soldar.
  - 455: con conexiones a soldar y visor de aceite. 959: con conexiones a soldar.



## APLICACIÓN ALTA / MEDIA TEMPERATURA

R-410A Monofásico 230V/50Hz Trifásico 400-440V/50-60Hz

HP	Cilind. (m³/h)	Potencia Frigorífica (W) a la Temperatura de Evaporación			Tipo Conexión	Tipo Motor	MODELO	CÓDIGO	Precio EUROS	
		+7°C	0°C	-5°C						
1,0	4	5440	4170	3200	522	TFD	ZP24K*E	102.102.0166	1.946,00	
2,2	4,8	6510	4940	3960		PFJ	ZP29K*E	102.102.0167		2.941,00
3	5,1	7002	5310	4230		TFD	ZP31K*E	102.102.0168	2.996,00	
						TFM		102.102.0169	2.921,00	
2,6	5,37	7150	5650	4550		PFJ	ZP32K*E(1)	102.102.0170	2.969,00	
						PFZ	ZP32K*E(1)	102.102.0033	2.039,00	
2,6	6	8210	6280	5100		TFM	ZP36K*E	102.102.0175	1.952,00	
						PFJ	ZP36K*E	102.102.0124	2.783,00	
3,4	6,87	9450	7250	5950		PFJ	ZP41K*E(1)	102.102.0035	2.243,00	
						PFZ	ZP41K*E(1)	102.102.0035	2.243,00	
3,4	6,9	9600	7260	5820		TFM	ZP42K*E	102.102.0172	2.655,00	
						TFD	ZP42K*E	102.102.0173	2.670,00	
4,6	9,44	12600	9850	8100		TFM	ZP54K*E	102.102.0037	2.783,00	
5	9,9	14100	10700	8600		TFD	ZP61K*E	102.102.0038	2.827,00	
6	11,68	16500	12800	10550		TFD	ZP72K*E	102.102.0039	3.246,00	
6,5	13,43	19000	14650	12050		TFD	ZP83K*E	102.102.0040	3.532,00	
7,5	14,64	20700	15900	12900		455/977	TFD	ZP90K*E(1)	102.102.0041	4.705,00
7,5	14,7	20700	16005	13150		522	TFD	ZP91K*E	102.102.0174	5.501,00
9	16,76	24000	18600	15200		550/977	TFD	ZP103K*E	102.102.0042	5.845,00
10	19,76	27900	21600	17600			TFD	ZP120K*E	102.102.0043	6.078,00
12	22,12	31500	24300	19900	TFD		ZP137K*E	102.102.0044	6.562,00	
13	24,87	35500	27800	23000	477/977	TFD	ZP154K*E	102.102.0045	6.967,00	
15	29,08	41900	32500	27100		TFD	ZP182K*E	102.102.0046	7.508,00	
20	36,33	54500	42000	34500	522	TWD	ZP235K*E	102.102.0047	11.943,00	
25	46,7	68500	53000	44000		TWD	ZP295K*E	102.102.0048	12.977,00	
30	60,79	88500	68500	56500		TWD	ZP385K*E	102.102.0049	15.131,00	
40	77,5	112500	88000	73100		TWD	ZP485K*E	102.102.0116	18.346,00	

(1) Hasta finalización de stock.

Temperatura de Condensación +50°C

Subenfriamiento de líquido 0 K

Recalentamiento 10 K

Tipo Motor	PFJ	220-240/1/50Hz Protección del motor con Klixon
	PFZ	
Tipo Conexión	TFD	380-420/3/50Hz Protección del motor con Klixon
	TFM	
Tipo Conexión	TWD	380-420/3/50Hz Módulo de Protección Kriwan en la caja de conexiones
	522	Compresores a Soldar
	455	Compresores a Soldar, amortiguadores aparte
	977	Compresores a soldar, visor de aceite y preparado para tandem
550	Compresores a Soldar	



# Compresores Herméticos Scroll Serie ZB

COPELAND

## ALTA/MEDIATEMPERATURA

R134a/R513A(XP10) Monofásico 230V/50Hz y Trifásico 400-440V/50-60Hz

HP	Desplaz. 50Hz (m³/h)	Potencia Frigorífica (W) a la Temperatura de Evaporación			Tipo Motor	MODELO	CÓDIGO	Precio EUROS
		-5°C	-10°C	-15°C				
2	5,9	2,73	2,19	1,74	TFD	ZB-15-KCE	102.102.0050	2.198,00
		3,11	2,49	1,94				
2,5	6,8	3,15	2,53	2,01	TFD	ZB-19-KCE	102.102.0052	2.211,00
		3,79	3,05	2,38			102.102.0053	2.271,00
3	8,6	3,97	3,19	2,53	TFD	ZB-21-KCE	102.102.0054	2.249,00
		4,28	3,43	2,72			102.102.0055	2.320,00
3,5	9,9	4,59	3,68	2,92	TFD	ZB-26-KCE	102.102.0056	2.589,00
		4,99	4,01	3,19			102.102.0057	2.683,00
4	11,7	4,99	4,01	3,19	TFD	ZB-30-KCE	102.102.0058	3.179,00
5	14,5	6,63	5,32	4,22	TFD	ZB-38-KCE	102.102.0059	3.258,00
6	17,2	7,99	6,44	5,14	TFD	ZB-45-KCE	102.102.0060	3.620,00
6	16,2	7,47	6,04	4,83	PFJ	ZB-42-KCE	102.102.0061	3.620,00
							102.102.0062	4.717,00
7,5	19,76				TFD	ZB-50-KCE	102.102.0062	4.717,00
8	21,4	10,05	8,08	6,41		ZB-57-KCE	102.102.0139	5.031,00
8	22,12	10,25	8,27	6,57		ZB-58-KCE	102.102.0063	5.443,00
9	24,9	11,75	9,45	7,55		ZB-66-KCE	102.102.0064	5.473,00
10	29,1	13,45	10,8	8,63		ZB-76-KCE	102.102.0065	6.070,00
13	36,38	17,1	13,75	10,8			102.102.0066	6.781,00
15	43,35	20,4	16,3	12,7			102.102.0067	7.347,00
							ZB-114-KCE	102.102.0067

R-449A/R-448A Monofásico 230V/50Hz y Trifásico 400-440V/50-60Hz

HP	50Hz (m³/h)	Potencia Frigorífica (W) a la Temperatura de Evaporación			Tipo Motor	MODELO	CÓDIGO	Precio EUROS
		-5°C	-10°C	-15°C				
2	5,9	4,39	3,56	2,85	TFD	ZB-15-KCE	102.102.0050	2.198,00
		4,92	4,02	3,24				
2,5	6,8	5,08	4,13	3,31	TFD	ZB-19-KCE	102.102.0052	2.211,00
		6,37	5,2	4,2			102.102.0053	2.271,00
3	8,6	6,36	5,2	4,2	TFD	ZB-21-KCE	102.102.0054	2.249,00
		7,39	6,04	4,87			102.102.0055	2.320,00
3,5	9,9	7,24	5,91	4,76	TFD	ZB-26-KCE	102.102.0056	2.589,00
		8,32	6,82	5,54			102.102.0057	2.683,00
4	11,7	8,32	6,82	5,54	TFD	ZB-30-KCE	102.102.0058	3.179,00
5	14,5	10,9	8,94	7,22	TFD	ZB-38-KCE	102.102.0059	3.258,00
6	17,2	12,75	10,45	8,45	TFD	ZB-45-KCE	102.102.0060	3.620,00
6	16,2	12,3	10,1	8,14	PFJ	ZB-42-KCE	102.102.0061	3.620,00
							102.102.0062	4.717,00
7,5	19,76				TFD	ZB-50-KCE	102.102.0062	4.717,00
8	21,4	16,4	13,4	10,8		ZB-57-KCE	102.102.0139	5.031,00
8	22,12	16,8	13,6	10,75		ZB-58-KCE	102.102.0063	5.443,00
9	24,9	19,3	15,75	12,65		ZB-66-KCE	102.102.0064	5.473,00
10	29,1	22,7	18,55	14,9		ZB-76-KCE	102.102.0065	6.070,00
13	36,38	27,8	22,8	18,15		ZB-95-KCE	102.102.0066	6.781,00
15	43,35	33,7	27,3	21,5		ZB-114-KCE	102.102.0067	7.347,00
30	87,51	65,7	53,7	43,1		TWM(6)	ZB-220-KCE	102.102.0068

- Temperatura de condensación: +40°C, subenfriamiento 0K, temperatura gases aspiración 20°C
- Compresores ZB cargados con aceite de base éster
- (\*) Compresor ZB-42 con aproximadamente un 7% menos de rendimiento que el ZB-45
- Para rendimientos con R-507, multiplicar rendimientos de R-404A por 1,03
- Conexiones para válvulas ROTALOCK (no incluye válvulas en precio)
- Los precios incluyen, cargado con aceite de base éster y amortiguadores de caucho, además de caja termistores en motores TWD.
- Tipo de Motor: PFJ=230-1-50; TFD/TWD=400-3-50
- Los compresores PFJ necesitan un condensador de arranque en instalaciones con escasa potencia eléctrica, además, un relé más un condensador de arranque.
- Tipo Motor: TWM(6)-Versión 567 para válvulas rotalock y visor de aceite.
- Tipo de conexión: 551, 567, 591, 940 y 991 para válvulas rotalock y visor de aceite.

Vénotas generales en página 90.



## ALTA/MEDIATEMPERATURA

Monofásico 230V-1Ph-50Hz

HP	Desplaz. 50Hz (m³/h)	TªdeEvaporación										MODELO	CÓDIGO	Precio EUROS
		R449A(XP40)					R134a				R407F/RS50			
		0°C	-5°C	-10°C	COP	+5°C	0°C	-10°C	COP	-10°C	COP			
3	8,6	7,10	5,95	4,92	2,17	5,76	4,77	3,14	2,26	4,82	2,13	ZX15KCEPFJ	102.102.0118	2.576,00
4	11,7	9,05	7,65	6,39	1,95	7,71	6,39	4,22	2,32	6,77	2,14	ZX29KCEPFJ	102.102.0120	3.324,00

Trifásico 400V-3Ph-50Hz

HP	Desplaz. 50Hz (m³/h)	TªdeEvaporación										MODELO	CÓDIGO	Precio EUROS
		R449A(XP40)					R134a				R407F/RS50			
		0°C	-5°C	-10°C	COP	+5°C	0°C	-10°C	COP	-10°C	COP			
												ZX51KCETFD	102.102.0126	

## BAJATEMPERATURA

Monofásico 230V-1Ph-50Hz

HP	Desplaz. 50Hz (m³/h)	TªdeEvaporación					MODELO	CÓDIGO	Precio EUROS
		R449A(XP40)							
		-25°C	-30°C	-35°C	-40°C	COP			
2	6,1	2,48	1,97	1,53	1,17	2,46	ZXI06KCEPFJ	102.102.0132	3.527,00
3	8,0	2,89	2,29	1,77	1,36	2,59	ZXI09KCEPFJ	102.102.0133	4.048,00

Trifásico 400V-3Ph-50Hz

HP	Desplaz. 50Hz (m³/h)	TªdeEvaporación					MODELO	CÓDIGO	Precio EUROS
		R449A(XP40)							
		-25°C	-30°C	-35°C	-40°C	COP			
2	6,1	2,48	1,97	1,53	1,17	2,46	ZXI06KCETFD	102.102.0134	3.603,00
3	12,7	3,22	2,61	2,10	1,68	2,63	ZXI09KCETFD	102.102.0135	4.132,00
4	14,4	4,85	3,95	3,17	2,49	2,22	ZXI14KCETFD	102.102.0136	4.720,00
5	17,1	6,04	4,97	4,04	3,22	2,38	ZXI15KCETFD	102.102.0137	5.252,00
6	18,8	7,01	5,75	4,63	3,62	2,21	ZXI18KCETFD	102.102.0138	5.922,00

Rendimientos en kW calculados según EN13215. Temperatura ambiente +32°C. Recalentamiento 10K. Subenfriamiento 3K.  
\*COP DEL COMPRESOR CALCULADO EN CONDICIONES EN13215 CON TEMPERATURA DE EVAPORACIÓN DE -10°C



# Compresores Herméticos Scroll Serie ZF

COPELAND

## BAJATEMPERATURA

R448A/R449A

Trifásico 400-440V/50-60Hz

HP	Cilind. (m³/h)	Potencia Frigorífica (kW) a la Temperatura de Evaporación				Tipo Motor	MODELO	CÓDIGO	Precio EUROS	
		-20°C	-25°C	-30°C	-35°C					
2,5	7,3	2,52	1,98	1,54	1,19	TFD	ZF-06-K4E	102.102.0140		
3	8,1	2,92	2,32	1,83	1,42		ZF-08-K4E	102.102.0141	3.297,00	
3,5	10	3,61	2,88	2,27	1,76		ZF-09-K4E	102.102.0069	2.776,00	
5	11,8	4,28	3,39	2,65	2,04		ZF-11-K4E	102.102.0070	3.313,00	
5	14,5	5,19	4,13	3,25	2,52		ZF-13-K4E	102.102.0071	3.507,00	
6	17,2	6,69	5,35	4,21	3,22		ZF-15-K4E	102.102.0072	6.379,00	
7,5	21,4	8,45	6,76	5,35	4,17		ZF-18-K4E	102.102.0073	4.217,00	
10	28,9	11,03	8,79	6,92	5,34		TWD	ZF-33-K4E	102.102.0075	9.686,00
10	29,1	11,25	8,97	7,06	5,45		TFD	ZF-34-K5E	102.102.0143	6.732,00
13	35,6	13,23	10,58	8,39	6,56		TWD	ZF-40-K4E	102.102.0076	12.092,00
13	35,3	13,50	10,80	8,56	6,69	TFD	ZF-41-K5E	102.102.0164	7.462,00	
15	42,1	16,42	13,08	10,34	8,03		ZF-48-K4E	102.102.0077	13.159,00	
15	42,4	16,75	13,35	10,55	8,19		ZF-49-K5E	102.102.0165	8.027,00	

HP	Cilind. (m³/h)	Potencia Frigorífica (W) a la Temperatura de Evaporación				Tipo Motor	MODELO	CÓDIGO	Precio EUROS
		-20°C	-25°C	-30°C	-35°C				
6	17,16	8,8	7,26	5,95	4,82	TFD	ZF-13-KVE	102.102.0078	
7,5	21,4	8,28	6,62	5,24	4,09	TWD	ZF-18-KVE	102.102.0079	5.268,00
10	29,1	11,03	8,79	6,92	5,34		ZF-24-KVE	102.102.0080	10.861,00
13	35,6	13,23	10,58	8,39	6,56		ZF-33-KVE	102.102.0081	Consultar
15	42,8	16,42	13,08	10,34	8,03		ZF-40-KVE	102.102.0082	Consultar
							ZF-48-KVE	102.102.0083	18.390,00



## Notas Generales

### Compresores Baja Temperatura

- Rendimientos indicados con T<sup>a</sup> de condensación +50°C; Subenfriamiento 0K y recalentamiento 20K.
- Tipo de motor (para otras tensiones consultar):
- PFJ: 220-240/1Ph/50Hz; TFD/TWD: 380-420/3Ph/50Hz; TF5: 200-220/3Ph/50Hz;
- TWR: 220-240/3Ph/50Hz; ABH: 220V/1Ph/50Hz; DBD: 220V/3Ph/50Hz;
- ABK: 220V/1Ph/50Hz; DBL: 220V/3Ph/50Hz; DBE: 380V/3Ph/50Hz; DPD: 220V/3Ph/50Hz;
- DRE: 380V/3Ph/50Hz; FRD: 220V/3Ph/50Hz; DPE: 380V/3Ph/50Hz; GPD: 220V/3Ph/50Hz;
- DBV: 380V/3Ph/50Hz; GPE: 380V/3Ph/50Hz
- Tipo 425/522: con conexiones a soldar
- Tipo 523: con conexiones a rosca (no incluye válvulas)
- Tipo 230/551: con conexiones a rosca (no incluye válvulas) y visor de aceite.
- Tipo 525: con conexiones a rosca.
- Tipo 567: con conexiones a rosca (no incluye válvulas) y visor de aceite.

## APLICACIÓN ALTA / MEDIA TEMPERATURA

R-404A / R-507

Trifásico 400-50Hz

HP	Desplaz. 50Hz (m³/h)	Potencia Frigorífica (kW) a la Temperatura de Evaporación					Tipo Motor	MODELO	CÓDIGO	Precio EUROS
		+7°C	0°C	-10°C	-20°C	-25°C				
3	8,34	9,01	7,01	4,73	3	2,32	TFD	ZBD21K*E	102.102.0084	2.940,00
4	11,7	12,4	9,6	7,92	4,22	3,36	TFD	ZBD30K*E	102.102.0097	4.002,00
5	14,4	15,2	11,75	7,97	5,21	4,14	TFD	ZBD38K*E	102.102.0086	4.134,00
7,5	21,4	-	17,1	12,09	8,28	-	TFD	ZBD57K*E	102.102.0122	6.177,00
6	17,1	18,3	14,15	9,53	6,2	4,91	TFD	ZBD45K*E	102.102.0106	4.597,00
10	28,8	31,8	24,7	16,55	10,5	8,06	TFD	ZBD76K*E	102.102.0088	8.151,00

## APLICACIÓN BAJA TEMPERATURA

R-404A / R-507

Trifásico 400-50Hz

HP	Desplaz. 50Hz (m³/h)	Potencia Frigorífica (kW) a la Temperatura de Evaporación					Tipo Motor	MODELO	CÓDIGO	Precio EUROS
		-5°C	-10°C	-20°C	-30°C	-35°C				
6,0	17,10	16,40	14,00	10,05	7,10	5,95	TFD	ZFD18KVE-EVI	102.102.0089	6.173,00



## Notas Generales

- Tª de condensación +40°C, Tª de aspiración +20°C
- Conexiones para válvulas rotalock
- Tipo de motor: TFD=400-3-50

## ACCESORIOS

### Aislamiento Acústico

MODELO COMPRESOR	Referencia	CÓDIGO	Precio EUROS
ZB15/19/21/26/29/ZBD21 ZF06/08/09/11	8537155	190.115.0199	456,00
ZP23/24/26/29/31/32/36/41/42/54 ZR 34/40/48/61			
ZB30/38/42/45/ZBD30/38/45 ZF13/15/18/ZFD13/18 ZP50/54/61/67/72/83/91 ZR 49/61/72/81	8540508	190.115.0200	515,00
ZB11/56/75/92 ZF24/33/40/48 ZP180 ZR 11/12/16/19/90 ZB220			
ZP235/295/385 ZR 250/300/310/380	8540406	190.115.0202	635,00



### Módulo de Protección

MODELO COMPRESOR	Referencia	CÓDIGO	Precio EUROS
ZP180/235/295/385/485 ZR11/12/16/19/250/300/310/380/90	8558514 8558616	190.115.0082	264,50
ZB56/75/92/11/220Z F24/33/40/48	8564342 8558547		



# Accesorios Compresores Herméticos Scroll

COPELAND

## CONDENSADOR DE MARCHA (Permanente)

MODELO COMPRESOR	mf/V	CÓDIGO	Precio EUROS
ZR18	35/370	190.150.0020	133,00
ZR22	40/370	190.115.0001	29,30
ZR28	45/475	190.115.0002	92,00
ZR34	50/370	190.115.0003	102,90
ZR40	55/370	190.115.0004	105,90
ZR48	60/370	190.115.0005	Consultar



## ACEITES

MODELO COMPRESOR	ACEITE	CÓDIGO	Precio EUROS*
Series ZR	Artic SL 22CC	540.502.0021	320,00

\*Envase de 5L



## VÁLVULAS DE SERVICIO / ROTABLOCK

### Descarga

MODELO COMPRESOR	Rosca/Tubo	CÓDIGO	Precio EUROS
Del ZR90a/ZR16	11/4-7/8	190.150.0038	48,70
ZR19	13/4-11/8	190.150.0044	73,10
Del ZR250a/ZR380	13/4-13/8	190.308.0001	66,50



### Aspiración

MODELO COMPRESOR	Rosca/Tubo	CÓDIGO	Precio EUROS
Del ZR90a/ZR16	13/4-13/8	190.308.0001	66,50
ZR19	21/4-15/8	190.308.0002	120,00
Del ZR250a/ZR380	21/4-15/8		

Descripción	Medida	CÓDIGO	Precio EUROS
Junta de teflón para válvula de servicio	11/4	309.308.0006	3,90
	13/4	309.308.0007	
	21/4	309.308.0008	

### Resistencia de Cártter para Compresores Scroll

Modelo Compresor	Modelo Antiguo		Modelo Nuevo		CÓDIGO	Precios EUROS
	W/V	CÓDIGO COPELAND	W/V	CÓDIGO COPELAND		
ZB15/ZB 114	66/240	8619515+8561025	67-73/240	8622731	190.115.0006	130,10
ZB220	95/240	8059197+8055753	102/240	8062653	190.115.0007	154,00
ZR 18	40/240	8561161			190.115.0008	58,60
ZR22/ZR81	70/240	8561105			190.115.0009	119,90
ZR94,ZR108,ZR125 ZR144,ZR160,ZR190	66/240	8619515+8561025	67-73/240	8622731	190.115.0006	130,10
ZR90,ZR11,ZR12,ZR16,ZR19	49/240	8564557+8563350	83-90/240	8062619	190.115.0007	130,40
ZR90,ZR11,ZR12,ZR16,ZR20	70/400	8563361	83/400	8062620	190.115.0010	129,70
ZR250	82/240	8060099+8055708	83-90/240	8062619	190.115.0011	130,40
ZR310/ZR380	95/240	8059197+8055753	102 /240	8062653	190.115.0012	154,00
ZP23/ZP 83	70/240	8561105			190.115.0008	119,90
ZP90/ZP182	66/240	8619515+8561025	67-73/240	8622731	190.115.0007	130,10
ZP235	82/240	8060099+8055708	83-90/240	8062619	190.115.0007	130,40
ZP295/ZP 385	95/240	8059197+8055753	102/240	8062653	190.115.0012	154,00
ZF09/ZF18	70/240	8561105			190.115.0008	119,90
ZF24/ZF48	49/240	8564557+8563350	83-90/240	8062619	190.115.0006	130,40
ZBD21/ZBD57	70/240	8561105			190.115.0010	119,90
ZBD58/ZBD76	66/240	8619515+8561025	67-73/240	8622731	190.115.0007	130,10
ZFD13/ZFD18	70/240	8561105			190.115.0007	119,90



Para otros accesorios consultar.

# Compresores Herméticos Scroll



## APLICACIÓN ALTA TEMPERATURA

R407C / R134a / R513A (XP10) Monofásico 220-240V 50Hz

CV	Cilind. (cm³/h)	Potencia Frigorífica (W) a la Temperatura de Evaporación			EER	MODELO	CÓDIGO	Precio EUROS
		R407C +7°C	R-134a +7°C	R-404A -5°C				
4	66,80	11.800	8.250	7.330	3,00	C-SBN261H5A	102.101.0028	
41/2	77,40	13.700	9.590	8.010	2,90	C-SBN301H5A	102.101.0006	Consultar
5	83,20	14.500	10.150	8.980	2,90	C-SBN351H5A	102.101.0031	Consultar
53/4	93,10	16.400	11.480	9.580	3,00	C-SBS180H15A	102.101.0032	1.282,00
						C-SBS200H15A	102.101.0033	Consultar

R407C / R134a / R513A (XP10) Trifásico 380-415V 50Hz / 440-460 60Hz

CV	Cilind. (cm³/h)	Potencia Frigorífica (W) a la Temperatura de Evaporación			EER	MODELO	CÓDIGO	Precio EUROS
		R407C +7°C	R-134a +7°C	R-404A -5°C				
4	66,80	11.600	8.000	7.540	3,10	C-SBN263H8A	102.101.0020	
41/2	77,40	13.400	9.300	8.230	2,90	C-SBN303H8G	102.101.0004	1.236,00
5	83,20	14.500	10.010	9.160	2,90	C-SBN353H8G	102.101.0015	1.470,00
6	100,00	17.600	12.210	9.990	3,00	C-SBN373H8G	102.101.0002	1.492,00
7	110,20	19.500	13.500	11.870	3,10	C-SBN453H8G	102.101.0003	1.566,00
8	137,00	24.500	16.710	13.350	3,20	C-SBS235H38B	102.101.0034	1.734,00
9	148,80	26.500	18.000	16.180	3,10	C-SCN603 H8K	102.101.0019	2.238,00
10	171,20	29.900	20.300	18.910	3,20	C-SCN673 H8K	102.101.0035	Consultar
12	205,40	34.900	24.610	21.740	3,10	C-SCN753 H8K	102.101.0009	3.018,00
						C-SCN903H8K*	102.101.0011	3.122,00

R-410A Monofásico 220-240V 50Hz

CV	Cilind. (cm³/h)	Potencia Frigorífica (W) a la Temperatura de Evaporación		EER	MODELO	CÓDIGO	Precio EUROS
		+7°C					
4	46,40	11.600		2,90	C-SBP120H15A	102.101.0008	
41/2	51,80	13.000		2,80	C-SBP140H15A	102.101.0036	1.407,00
					C-SBP160H15A	102.101.0037	1.451,00

R-410A Trifásico 380-415V 50Hz / 440-460 60Hz

CV	Cilind. (cm³/h)	Potencia Frigorífica (W) a la Temperatura de Evaporación		EER	MODELO	CÓDIGO	Precio EUROS
		+7°C					
4	46,40	11.700		2,90	C-SBP120H38B	102.101.0023	
41/2	52,00	13.200		2,90	C-SBP140H38B	102.101.0025	1.407,00
5	54,80	14.200		3,00	C-SBP160H38B	102.101.0017	Consultar
6	66,90	16.900		3,00	C-SBP170H38B	102.101.0024	1.535,00
7	76,00	19.900		3,00	C-SBP205H38B	102.101.0038	1.601,00
8	89,20	22.400		3,00	C-SBP235H38B	102.101.0021	Consultar
10	104,10	26.400		3,00	C-SCP270H38B	102.101.0039	3.307,00
11	120,20	29.800		3,00	C-SCP315H38B	102.101.0040	3.399,00
12	131,90	32.800		3,00	C-SCP360H38B	102.101.0041	3.491,00
13	148,80	37.190		3,20	C-SCP400H38B	102.101.0042	3.583,00
15	171,20	43.900		3,20	C-SCP435H38B	102.101.0043	3.867,00
					C-SCP510H38B	102.101.0044	4.146,00

Rendimientos indicados con Tª Condensación +54°C. Subenfriamiento 8,3K. Sobrecalentamiento 11K



## APLICACIÓN BAJA TEMPERATURA

R-404A Monofásico 220-240V 50Hz

CV	Cilind. (cm³/h)	Potencia Frigorífica (W) a la Temperatura de Evaporación			EER	MODELO	CÓDIGO	Precio EUROS
		R404A -35°C	R-134a -35°C	R-404A -35°C				
6	104,00	10.080	5.210	3.340	1,40	C-SCN373L8A	102.101.0045	
7	120,00	11.800	5.670	3.470	1,50	C-SCN453L8H	102.101.0046	3.770,00
8	137,00	13.370	6.450	3.970	1,40	C-SCN523L8H	102.101.0047	3.835,00
10	171,20	16.920	7.740	4.600	1,50	C-SCN603L8H	102.101.0048	3.904,00
						C-SCN753L8H	102.101.0049	4.023,00

Rendimientos indicados con Tª Condensación +50°C. Sobrecalentamiento 33K.

# Unidades Herméticas Pistones



## APLICACIÓN ALT A TEMPERATURA

### RENDIMIENTOS

HP	Cilind. (cm³)	Potencia Frigorífica (W) a la Tª de Evaporación					COMPRESOR	Voltaje	MODELO	CÓDIGO	Precio EUROS
		R-134a/R513A (XP10)									
		+5°C	0°C	-5°C	-10°C	COP					
1/4	6,69	575	466	370	286	1,55	AE4425Y	THBT4419YH	120.107.0036		
1/4	8,02	724	588	469	368	1,36	AE4430Y	AET4425YH	120.107.0037	632,00	
3/8	10,33	905	743	603	482	1,44	AE4440Y	AET4430YH	120.107.0039	732,00	
								AEI4440YH	120.107.0042	822,00	
3/8	13,24	1.208	989	799	635	1,65	AE4450Y	AEI4440YHR	120.107.0043	908,00	
								AEI4450YH	120.107.0045	920,00	
3/8	14,51	1.371	1.124	910	726	1,67	AE4456Y	AEI4450YHR	120.107.0046	1.007,00	
								AEI4456YH	120.107.0047	991,00	
3/8	15,09	1.426	1.166	942	750	1,82	AE4460Y	AEI4456YHR	120.107.0048	1.093,00	
								AEI4460YH	120.107.0049	1.160,00	
1/2	18,30	1.529	1.234	980	764	1,63	CAJ4461Y	CAJI4461YHR	120.107.0049	1.270,00	
5/8	21,75	1.777	1.444	1.150	893	1,64	CAJ4476Y	CAJI4476YHR	120.107.0080	1.397,00	
3/4	25,95	2.323	1.870	1.480	1.149	1,78	CAJ4492Y	CAJI4492YHR	120.107.0050	1.716,00	
1	32,70	2.902	2.367	1.901	1.498	1,98	CAJ4511Y	CAJT4511YHR	120.107.0051	1.937,00	
11/2	53,20	4.481	3.568	2.807	2.185	2,09	FFH4518Y	FHI4518YHR-XC	120.107.0103	2.795,00	
11/2	53,20	4.481	3.568	2.807	2.185	2,12	FFH4518Y	FHI4518YHR-XG	120.107.0055	2.610,00	
2	74,25	5.801	4.638	3.640	2.793	2,07	FFH4525Y	FHI4525YHR-XC	120.107.0053	3.104,00	
2	71,25	5.801	4.638	3.640	2.793	2,26	FFH4525Y	FHI4525YHR-XG	120.107.0056	2.900,00	
21/4	90,2	6.161	4.863	3.749	2.802	1,79	IAG4528Y	TAGT4528YHR	120.107.0081	3.841,00	
21/4	90,2	7.567	6.034	4.708	3.571	2,03	IAG4534Y	IAGI4534YHR	120.107.0082	4.073,00	
21/2	100,7	8.127	6.434	4.977	3.735	2,02	IAG4537Y	IAGI4537YHR	120.107.0083	4.350,00	
31/2	124,4	9.216	7.354	5.751	4.382	2,04	IAG4543Y	IAGI4543YHR	120.107.0084	4.625,00	
4	134,80	9.310	7.543	5.998	4.655	1,88	IAG4547Y	IAGI4547YHR	120.107.0085	5.297,00	

## APLICACIÓN MEDIA TEMPERATURA

### RENDIMIENTOS

HP	Cilind. (cm³)	Potencia Frigorífica (W) a la Tª de Evaporación			COMPRESOR	Voltaje	MODELO	CÓDIGO	Precio EUROS
		R-449A (XP40)							
		-5°C	-10°C	COP					
1/5	4,24	356	278	1,51	AE4425Z	AET4425ZH	120.107.0001	576,00	
1/4	5,16	434	342	1,28	AE4430Z	AET4430ZH	120.107.0002	738,00	
						AEI4430ZHR	120.107.0003	824,00	
1/3	6,69	574	453	1,39	AE4440Z	AEI4440ZHR	120.107.0005	954,00	
3/8	8,85	810	637	1,62	AE4450Z	AEI4450ZH	120.107.0006	973,00	
						AEI4450ZHR	120.107.0007	1.091,00	
1/2	10,33	947	757	1,64	AE4460Z	AEI4460ZHR	120.107.0008	1.139,00	
1/2	12,01	1.094	877	1,64	AE4470Z	AEI4470ZHR	120.107.0009	1.267,00	
5/8	15,20	1.266	1.001	1,71	CAJ9480Z	CAJT9480ZMHR	120.107.0011	1.591,00	
3/4	18,30	1.584	1.257	1,75	CAJ9510Z	CAJT9510ZMHR	120.107.0012	1.704,00	
1	24,20	2.049	1.601	1,92	CAJ9513Z	CAJI9513ZMHR	120.107.0013	1.839,00	
11/4	25,95	2.232	1.768	1,87	CAJ4517Z	CAJI4517ZHR	120.107.0014	2.067,00	
11/2	34,45	3.001	2.372	1,80	CAJ4519Z	CAJI4519ZHR	120.107.0015	2.397,00	
13/4	39,95	2.941	2.286	1,87	FFH4522Z	FHI4522ZHR-XC	120.107.0073	2.868,00	
13/4	39,95	2.918	2.249	1,85	FFH4522Z	FHI4522ZHR-XG	120.107.0074	2.693,00	
2	43,50	3.483	2.688	1,96	FFH4524Z	FHI4524ZHR-XC	120.107.0075	2.968,00	
2	45,50	3.500	2.694	1,91	FFH4524Z	FHI4524ZHR-XG	120.107.0105	2.800,00	
21/2	56,65	4.434	3.438	1,84	FFH4531Z	FHI4531ZHR-XG	120.107.0021	3.532,00	
3	74,25	5.708	4.453	1,84	AWS4538Z	FHI4538ZHR-XG	120.107.0096	3.839,00	
4	90,20	6.444	4.866	2,01	IAG4546Z	TAGT4546ZHR	120.107.0023	5.275,00	
41/2	100,70	7.193	5.467	1,96	IAG4553Z	TAGT4553ZHR	120.107.0024	5.728,00	
5	112,50	7.940	6.126	1,95	IAG4561Z	IAGI4561ZHR	120.107.0025	5.624,00	
6	124,40	9.505	7.347	2,12	IAG4568Z	IAGI4568ZHR	120.107.0076	5.826,00	
61/2	134,80	10.148	7.894	2,05	IAG4573Z	IAGI4573ZHR	120.107.0077	6.114,00	
7	145,00	10.705	8.461	1,88	IAG4581Z	IAGI4581ZHR	120.107.0078	6.351,00	

## APLICACIÓN BAJA TEMPERATURA

### RENDIMIENTOS

HP	Cilind. (cm³)	Potencia Frigorífica (W) a la Tª de Evaporación			COMPRESOR	Voltaje	MODELO	CÓDIGO	Precio EUROS
		R-452A (XP44)							
		-25°C	-30°C	COP					
1/2	15,20	426	308	0,74	CAJ2428Z	CAJT2428ZBR	120.107.0026	1.129,00	
5/8	18,30	521	379	0,85	CAJ2432Z	CAJI2432ZBR	120.107.0027	1.337,00	
						CAJ2446Z	120.107.0028	1.642,00	
3/4	26,20	770	580	0,90	CAJ2464Z	CAJI2464ZBR	120.107.0029	2.209,00	
11/4	34,50	1.025	773	0,87	CAJ2464Z	FHI2480ZBR-XC	120.107.0104	3.045,00	
13/4	53,20	1.439	1.045	0,85	FFH2480Z	FHI2480ZBR-XG	120.107.0101	2.848,00	
13/4	53,20	1.426	1.052	0,91	FFH2480Z	FHI2511ZBR-XC	120.107.0107	3.081,00	
21/2	74,25	2.000	1.450	0,98	FFH2511Z	FHI2511ZBR-XG	120.107.0102	2.882,00	
21/2	74,25	1.987	1.442	1,03	FFH2511Z	IAGI2513ZBR	120.107.0069	4.241,00	
3	100,70	2.308	1.605	0,88	IAG2513Z	IAGI2516ZBR	120.107.0070	4.447,00	
31/2	112,50	2.980	2.000	0,95	IAG2516Z	IAGI2519ZBR	120.107.0097	4.598,00	
						IAGI2522ZBR	120.107.0071	4.571,00	
4	134,80	3.446	2.514	1,24	IAG2519Z	IAGI2525ZBR	120.107.0072	4.860,00	
4	134,80	3.454	2.488	0,99	IAG2522Z				
41/2	145,00	3.598	2.670	0,94	IAG2525Z				

Cálculos de potencia según EN13215. Tª Ambiente 32°C. Recalentamiento 10K. Subenfriamiento 3K.  
 Voltajes: FZ: 230V/1Ph/50Hz. TZ: 400V/3Ph/50Hz ventilador 230V/1Ph/50Hz. XC: 230/1Ph/50Hz; XG: 400/3Ph/50Hz.  
 R: Indica recipiente del líquido. /T: Indica condensador tropicalizado. /COP calculado a Tª Evaporación -25°C.

**APLICACIÓN ALTA TEMPERATURA**

**DATOS TÉCNICOS**

MODELO	CÓDIGO	Dimensiones(mm)			db10	db	Caudal (m³/h)	Conexiones		Peso (Kg)
		Largo	Ancho	Alto				Aspiración	Líquido	
THBT4419YH	120.107.0036									
AET4425YH	120.107.0037	322	404	257	31	62	340	3/8	1/4	19
AET4430YH	120.107.0039	501	336	298	29	60	410	3/8	1/4	22
AET4440YH	120.107.0042	355	495	300	35	66	980	3/8	1/4	23
AET4440YHR	120.107.0043	355	495	300	35	66	980	3/8	1/4	24
AET4450YH	102.107.0045	496	433	338	39	70	980	3/8	1/4	25
AEI4450YHR	102.107.0046	433	494	338	39	70	980	3/8	1/4	27
AET4456YH	120.107.0047	496	433	338	38	69	980	3/8	1/4	26
AET4456YHR	120.107.0048	430	495	340	38	69	980	3/8	1/4	27
AET4460YHR	120.107.0079	480	433	338	39	70	980	1/2	1/4	27
CAJT4461YHR	120.107.0049	432	481	340	37	68	980	1/2	1/4	34
CAJT4476YHR	120.107.0080	432	481	340	37	68	980	1/2	3/8	38
CAJT4492YHR	120.107.0050	512	607	445	37	68	980	1/2	3/8	47
CAJT4511YHR	120.107.0051	512	607	445	37	68	980	5/8	3/8	48
FHT4518YHR-XC	120.107.0103	1.002	618	496	40	71	1.730	5/8	3/8	80
FHT4518YHR-XG	120.107.0055	1.002	618	496	40	71	1.730	5/8	3/8	96
FHT4525YHR-XC	120.107.0053	1.002	618	496	47	78	1.730	5/8	3/8	79
FHT4525YHR-XG	120.107.0056	1.002	618	415	47	78	1.730	5/8	3/8	98
TAGT4528YHR	120.107.0081	1.080	650	565	50	81	4.300	7/8	3/8	119
TAGT4534YHR	120.107.0082	1.080	650	565	50	81	4.050	7/8	3/8	116
TAGT4537YHR	120.107.0083	1.080	650	565	49	80	4.050	7/8	3/8	116
IAGT4543YHR	120.107.0084	1.080	650	565	50	81	3.650	7/8	3/8	122
TAGT4547YHR	120.107.0085	1.080	650	565	50	81	3.650	7/8	3/8	122



**APLICACIÓN MEDIA TEMPERATURA**

**DATOS TÉCNICOS**

MODELO	CÓDIGO	Dimensiones(mm)			db10	db	Caudal (m³/h)	Conexiones		Peso (Kg)
		Largo	Ancho	Alto				Aspiración	Líquido	
AET4425ZH	120.107.0001									
AET4430ZH	120.107.0002	501	336	298	29	60	410	1/4	1/4	22
AET4430ZHR	120.107.0003	501	336	298	33	64	800	3/8	1/4	23
AET4440ZHR	120.107.0005	501	336	298	35	66	980	3/8	1/4	25
AET4450ZH	120.107.0006	496	433	338	39	70	980	1/4	1/4	25
AET4450ZHR	120.107.0007	496	433	338	38	69	1.130	3/8	1/4	27
AEI4460ZHR	120.107.0008	480	433	338	38	69	1.130	3/8	1/4	27
AET4470ZHR	120.107.0009	496	433	338	37	68	980	3/8	1/4	28
CAJT9480ZMHR	120.107.0011	432	481	340	38	69	980	1/2	3/8	39
CAJT9510ZMHR	120.107.0012	431	487	339	39	70	1.180	5/8	3/8	42
CAJT9513ZMHR	120.107.0013	512	607	445	45	76	2.250	5/8	3/8	47
CAJT4517ZHR	120.107.0014	607	512	445	45	76	2.250	5/8	3/8	51
CAJT4519ZHR	120.107.0015	607	575	545	45	76	2.250	5/8	3/8	60
FHT4522ZHR-XC	120.107.0073	615	512	450	46	77	1.650	5/8	3/8	54
FHT4522ZHR-XG	120.107.0074	620	590	540	46	77	1.650	5/8	3/8	54
FHT4524ZHR-XC	120.107.0075	620	590	540	46	77	3.900	5/8	3/8	63
FHT4524ZHR-XG	120.107.0105	575	619	545	50	81	3.070	5/8	1/2	76
FHT4532ZHR-XG	120.107.0021	1.002	642	469	46	77	4.800	7/8	1/2	97
FHT4538ZHR-XG	120.107.0096	1.080	650	565	50	81	6.600	7/8	1/2	119
TAGT4546ZHR	120.107.0023	1.080	644	565	53	84	6.000	7/8	5/8	120
TAGT4553ZHR	120.107.0024	1.080	644	565	53	84	6.000	7/8	5/8	119
TAGT4561ZHR	120.107.0025	1.080	644	565	53	84	6.000	11/8	5/8	126
TAGT4568ZHR	120.107.0076	1.080	650	565	53	84	6.500	11/8	5/8	129
TAGT4573ZHR	120.107.0077	1.080	650	565	52	83	6.500	11/8	5/8	127
IAGT4581ZHR	120.107.0078	1.060	661	558	55	86	5.900	11/8	5/8	135



**APLICACIÓN BAJA TEMPERATURA**

**DATOS TÉCNICOS**

MODELO	CÓDIGO	Dimensiones(mm)			db10	db	Caudal (m³/h)	Conexiones		Peso (Kg)
		Largo	Ancho	Alto				Aspiración	Líquido	
CAJT2428ZBR	120.107.0026	432	481	340	38	69	1.130	1/2	1/4	34
CAJT2432ZBR	120.107.0027	432	481	340	39	70	1.130	1/2	1/4	38
CAJT2446ZBR	120.107.0028	432	481	340	40	71	980	1/2	3/8	36
CAJT2464ZBR	120.107.0029	512	607	445	45	76	2.250	5/8	3/8	48
FHT2480ZBR-XC	120.107.0104	612	992	465	45	76	2.250	5/8	1/2	63
FHT2480ZBR-XG	120.107.0101	510	630	445	44	75	2.250	5/8	3/8	60
FHT2511ZBR-XC	120.107.0107	490	430	340	48	79	4.800	5/8	3/8	101
FHT2511ZBR-XG	120.107.0102	1.002	618	469	48	79	4.800	5/8	3/8	101
TAGT2513ZBR	120.107.0069	992	593	469	47	78	4.800	7/8	3/8	93
TAGT2516ZBR	120.107.0070	1.020	593	465	47	78	4.800	7/8	3/8	109
TAGT2519ZBR	120.107.0097	760	608	655	-	-	-	-	-	-
TAGT2522ZBR	120.107.0071	1.080	650	565	50	81	6.600	11/8	3/8	126
IAGT2525ZBR	120.107.0072	1.080	650	565	52	86	6.800	11/8	3/8	108

### Notas Generales

#### Unidades condensadoras para aire Alta/Media/Baja Temperatura

- Rendimientos indicados con Tª de ambiente + 32°C; Tª salidad de evaporador y gases aspirados 11K. El líquido a la salida del condensador, está enfriado a los límites de condensación del grupo.

#### Alcance del Suministro:

#### Unidad Estándar Tropicalizada

- Compresor, condensador de aire helicoidal, ventiladores axiales, rejillas de protección, válvulas de servicio, carga de aceite y caja de conexiones.
- Unidades con terminación "R", incluyen Calderín del líquido y válvulas de seguridad.
- Carrozado opcional: envoltente exterior carrozado suministrado en Kit a parte para montaje posterior.

## ACCESORIOS UNIDADES HERMÉTICAS PISTONES

### Carrozados

Dimensiones exteriores			Dimensiones interiores útiles			Peso	MODELO	CÓDIGO	Precio EUROS
Amm.	Bmm.	Cmm.	Amm.	Bmm.	Cmm.				
650	650	650	380	475	625	9	XS	190.107.0001	614,00
690	700	830	580	675	800	16,5	S	190.107.0002	1.171,00
1.089	687	559	1.055	670	445	6,85	L	190.107.0003	1.233,00
1.169	687	658	1.125	670	540	7,85	XL	190.107.0004	1.284,00

## KIT CONVERSIÓN COMPRESORES FH2 PARA GRUPOS



**Nota:** El silétn block, la junta, la guía de cable, la cubierta y la abrazadera son accesorios que no se entregan montados en el compresor. Sino que se suministran dentro del embalaje unitario del compresor.

MODELO	CÓDIGO	Precio EUROS
8664150 Kit	190.107.0114	83,50

INTERIOR	KIT TRADICIONAL, TODOS LOS TAMAÑOS	ADAPTADOR DE DESCARGA		ADAPTADOR DE ASPIRACIÓN		MANGUITO DECOBRE PARA SOLDAR FF3/8	MANGUITO DECOBRE PARA SOLDAR FF1/2	MANGUITO DECOBRE PARA SOLDAR FF5/8	MANGUITO DECOBRE PARA SOLDAR FF7/8	PRESOTATO FLEXIBLE CONTRA PRESIÓN	REFERENCIA DE PRODUCTO TECUMSEH
		Ø3/8	Ø1/2	Ø5/8	Ø7/2	FF3/8	FF1/2	FF5/8	FF7/8	700MM	
		X				X				X	8664150

## APLICACIÓN ALT A TEMPERATURA

### RENDIMIENTOS

HP	Cilind. (cm <sup>3</sup> )	Potencia Frigorífica (W) a la T <sup>o</sup> de Evaporación			COMPRESOR	MODELO	CÓDIGO	Precio EUROS
		R134a/R513A(XP10)						
		0°C	-5°C	-10°C				
1/5	6,70	525	421	336	GE70TB	CGE70TG4N	100.109.0026	280,00
1/4	8,10	610	484	387	GU80TB	CGE80TG4N	100.109.0025	248,00
3/8	10,70	809	662	553	GLY12RAa	CGLY12RGa4N	120.109.0003	506,00
3/8	10,70	809	662	553	GLY12RAa	CGLY12RGa3N	120.109.0004	706,00
3/8	14,17	992	820	667	GP14TB	CGP14TG4N	120.109.0005	590,00
3/8	14,17	992	820	667	GP14TB	CGP14TG3N	120.109.0006	651,00
3/8	16,15	1195	987	803	GP16TB	CGP16TG4N	120.109.0007	606,00
3/8	16,15	1195	987	803	GP16TB	CGP16TG3N	120.109.0008	739,00
5/8	23,20	1602	1360	1128	GX23TB	CGX23TG3N	120.109.0009	962,00
3/4	25,93	1941	1597	1287	GS26TB-V	CGS26TG3N	120.109.0010	1.098,00

## APLICACIÓN MEDIA TEMPERATURA

### RENDIMIENTOS

HP	Cilind. (cm <sup>3</sup> )	Potencia Frigorífica (W) a la T <sup>o</sup> de Evaporación		COMPRESOR	Voltaje	MODELO	CÓDIGO	Precio EUROS
		R-449A(XP40)						
		-5°C	-10°C					
1/5	4,50	407	333	ML45TB	G	CML45TG4N	120.109.0011	493,00
1/4	5,68	508	416	ML60TB	G	CML60TG4N	120.109.0012	557,00
3/8	7,57	696	565	ML80TB	G	CML80TG4N	120.109.0013	595,00
3/8	7,57	696	565	ML90TB	G	CML80TG3N	120.109.0014	701,00
3/8	8,85	784	534	MPT12RA	G	CML90TG4N	120.109.0015	607,00
3/8	8,85	784	534	MPT14RA	G	CML90TG3N	120.109.0016	675,00
1/2	12,05	1142	920	MX18TBa	G	CMPT12RG3N	120.109.0017	832,00
7/8	18,40	-	-	MX21TBa	G	CMX18TG3N	120.109.0018	998,00
1-3/8	25,93	-	-	MS26TB-V	G	CMS26TG3N	120.109.0019	1.220,00
1-5/8	34,42	-	-	MS34TB-V	G	CMS34TG3N	120.109.0020	1.286,00

Temperatura Condensación +55°C, Temperatura Líquido, Ambiente y Aspiración +32°C

- Voltaje G = 200-220V 50Hz / 220-230V 60Hz

- Versión 4 = Para soldar directamente a los tubos del condensador con válvula o bus para facilitar la carga refrigerante

- Versión 3 = Equipada con válvulas de servicio y depósito de líquido



**APLICACIÓN ALTATEMPERATURA**

**DATOS TÉCNICOS**

MODELO	CÓDIGO	Dimensiones (mm)			Nº Ventiladores	Caudal (cm³/h)	Conexiones		Peso (Kg)
		Largo	Ancho	Alto			Aspiración	Líquido	
CGE70TG4N	100.109.0026								
CGE80TG4N	100.109.0025	315	385	230	1	8,10	3/8	1/4	14,50
CGLY12RGa4N	120.109.0003	345	385	275	1	10,70	3/8	1/4	19,70
CGLY12RGa3N	120.109.0004	345	425	275	1	10,70	3/8	1/4	20,50
CGP14TG4N	120.109.0005	345	385	275	1	14,17	3/8	1/4	20,70
CGP14TG3N	120.109.0006	345	425	275	1	14,17	3/8	1/4	21,50
CGP16TG4N	120.109.0007	350	490	300	1	16,15	3/8	3/8	21,70
CGP16TG3N	120.109.0008	355	510	300	1	16,15	3/8	3/8	23,00
CGX23TG3N	120.109.0009	455	505	310	1	23,20	3/8	3/8	33,00
CGS26TG3N	120.109.0010	435	535	350	1	25,93	5/8	3/8	36,00

**APLICACIÓN MEDIATEMPERATURA**

**DATOS TÉCNICOS**

MODELO	CÓDIGO	Dimensiones (mm)			Nº Ventiladores	Caudal (cm³/h)	Conexiones		Peso (Kg)
		Largo	Ancho	Alto			Aspiración	Líquido	
CML45TG4N	120.109.0011								
CML60TG4N	120.109.0012	315	385	235	1	5,68	3/8	1/4	21,70
CML80TG4N	120.109.0013	325	415	275	1	7,57	3/8	1/4	22,70
CML80TG3N	120.109.0014	330	455	275	1	7,57	3/8	1/4	23,50
CML90TG4N	120.109.0015	325	415	275	1	8,85	3/8	3/8	22,20
CML90TG3N	120.109.0016	335	425	275	1	8,85	3/8	3/8	23,90
CMPT12RG3N	120.109.0017	435	520	350	1	12,05	3/8	3/8	28,90
CMX18TG3N	120.109.0018	435	525	355	1	18,40	3/8	3/8	33,00
CMS18TG3N	120.109.0019	465	520	440	1	25,93	5/8	3/8	44,60
CMS34TG3N	120.109.0020	460	520	440	1	34,42	5/8	3/8	45,00



# Unidades Herméticas Pistones



## APLICACIÓN ALTA / MEDIA TEMPERATURA

## RENDIMIENTOS

Unidades Condensadoras Monofásicas 220 / 240V - I - 50Hz

HP	Cilind. (cm³/h)	Tª de Evaporación (kW)					Sistemas de Expansión	MODELO	CÓDIGO	Precio EUROS
		R134a/R513A(XP10)								
		-15°C	-10°C	-5°C	0°C	+5°C				
1/4	6,76	297	373	465	571	692	Capilar	UEMT6144Z-1C	120.104.0014	
1/3	7,69	318	402	502	617	749	Capilar	UEMT6160Z-1C	120.104.0050	645,00
1/3	9,99	359	457	574	711	870	Capilar	UEMT6170Z-1C	120.104.0015	581,00
1/2+	16,80	584	750	935	1.139	1.368	Capilar	UNEK6187Z-1C	120.104.0051	693,00
1/2+	20,40	625	775	942	1.135	1.335	Capilar	UNEK6214Z-1C	120.104.0052	771,00
								UT6215Z-1C	120.104.0053	857,00

Unidadessinrecipientedelíquido.

HP	Cilind. (cm³/h)	Tª de Evaporación (kW)					Sistemas de Expansión	MODELO	CÓDIGO	Precio EUROS
		R134a/R513A(XP10)								
		-15°C	-10°C	-5°C	0°C	+5°C				
1/4	6,76	297	373	465	571	692	Capilar/Válvula	UEMT6144Z-2C	120.104.0054	
1/3	7,69	318	402	502	617	749	Capilar/Válvula	UEMT6160Z-2C	120.104.0055	675,00
1/3	9,99	481	600	737	894	1.070	Capilar/Válvula	UEMT6170Z-2C	120.104.0016	690,00
1/2	16,80	658	826	1.004	1.192	1.395	Capilar/Válvula	UNEK6187Z-2C	120.104.0056	721,00
1/2+	20,40	625	775	942	1.135	1.335	Capilar/Válvula	UNEK6214Z-2C	120.104.0018	762,00
3/4	22,40	1.011	1.259	1.537	1.849	2.193	Capilar/Válvula	UNT6215Z-2C	120.104.0019	879,00
1	34,37	1.372	1.686	2.035	2.419	2.814	Capilar/Válvula	UNJ6220Z-2C	120.104.0020	1.234,00
								UNJ6226Z-2C	120.104.0021	1.347,00

Unidadesconrecipientedelíquido.

HP	Cilind. (cm³/h)	Tª de Evaporación (kW)					Sistemas de Expansión	MODELO	CÓDIGO	Precio EUROS
		R-404A								
		-15°C	-10°C	-5°C	0°C	+5°C				
1/4	5,19	395	477	583	697	799	Capilar	UEMT6144GK-1C	120.104.0001	
1/2-	7,28	470	585	715	860	1.020	Capilar	UEMT6165GK-1C	120.104.0003	597,00
1/2	8,77	594	604	826	986	1.204	Capilar	UNEK6181GK-1C	120.104.0004	624,00
1/2+	12,11	802	966	1.130	1.292	1.439	Capilar	UNEK6210GK-1C	120.104.0006	632,00
								UNEK6213GK-1C	120.104.0058	729,00

Unidadessinrecipientedelíquido.

HP	Cilind. (cm³/h)	Tª de Evaporación (kW)					Sistemas de Expansión	MODELO	CÓDIGO	Precio EUROS
		R-404A								
		-15°C	-10°C	-5°C	0°C	+5°C				
1/4	5,19	395	477	583	697	799	Capilar/Válvula	UEMT6144GK-2C	120.104.0059	
1/2-	7,28	470	585	715	860	1.020	Capilar/Válvula	UEMT6165GK-2C	120.104.0060	699,00
1/3	8,77	670	665	886	1.032	1.228	Capilar/Válvula	UNEK6181GK-2C	120.104.0005	686,00
1/2+	12,11	802	966	1.130	1.292	1.439	Capilar/Válvula	UNEK6210GK-2C	120.104.0007	688,00
1/2	12,11	904	1.064	1.213	1.352	1.468	Capilar/Válvula	UNEK6213GK-2C	120.104.0008	756,00
1/2	14,28	960	1.180	1.406	1.640	1.880	Capilar/Válvula	UNEK6217GK-2C	120.104.0061	1.002,00
1/2	14,28	960	1.180	1.406	1.640	1.880	Capilar/Válvula	UNEK6213GK-2V2C	120.104.0009	905,00
1/2	14,28	960	1.180	1.406	1.640	1.880	Capilar/Válvula	UNEK6217GK-2V2C	120.104.0062	1.002,00
3/4+	14,50	1.008	1.246	1.503	1.776	2.070	Capilar/Válvula	UNT6220GK-2C	120.104.0063	1.146,00
3/4+	14,50	1.008	1.246	1.503	1.776	2.070	Capilar/Válvula	UNT6220GK-2V2C	120.104.0064	1.305,00
1-	17,40	1.122	1.389	1.679	1.986	2.316	Capilar/Válvula	UNT6222GK-2C	120.104.0010	1.151,00
1	17,40	1.568	1.878	2.198	2.526	2.864	Capilar/Válvula	UNT6226GK-2C	120.104.0011	1.305,00
1	17,40	1.568	1.878	2.198	2.526	2.864	Capilar/Válvula	UNT6226GK-2V2C	120.104.0065	1.387,00
1	26,20	1.764	2.124	2.512	2.898	3.294	Capilar/Válvula	UNJ9232GK-2C	120.104.0012	1.517,00
1	26,20	1.764	2.124	2.512	2.898	3.294	Capilar/Válvula	UNJ9232GK-2V2C	120.104.0066	1.608,00
11/4	32,67	2.147	2.560	3.157	3.434	3.895	Capilar/Válvula	UNJ9238GK-2V2C	120.104.0013	1.610,00

Unidadesconrecipientedelíquido.

**APLICACIÓN ALTA / MEDIA TEMPERATURA**

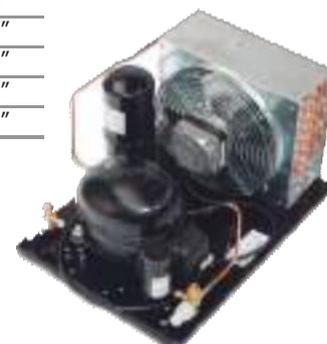
**DATOS TÉCNICOS**

MODELO	CÓDIGO	Dimensiones (mm)			Nº Ventiladores	Recipiente de Líquido (dm³)	Conexiones	
		Largo	Ancho	Alto			Aspiración	Líquido
UEMT6144Z-1C	120.104.0014	431	306	226	1	-	3/8"	1/4"
UEMT6160Z-1C	120.104.0050	435	306	254	1	-	3/8"	1/4"
UEMT6170Z-1C	120.104.0015	435	306	254	1	-	3/8"	1/4"
UNEK6187Z-1C	120.104.0051	467	339	296	1	-	3/8"	1/4"
UNEK6214Z-1C	120.104.0052	467	339	296	1	-	3/8"	1/4"
UT6215Z-1C	120.104.0053	465	340	296	1	-	3/8"	1/4"

MODELO	CÓDIGO	Dimensiones (mm)			Nº Ventiladores	Recipiente de Líquido (dm³)	Conexiones	
		Largo	Ancho	Alto			Aspiración	Líquido
UEMT6144Z-2C	120.104.0054	431	306	226	1	0,6	3/8"	1/4"
UEMT6160Z-2C	120.104.0055	435	306	254	1	1,1	3/8"	1/4"
UEMT6170Z-2C	120.104.0016	435	306	254	1	1,1	3/8"	1/4"
UNEK6187Z-2C	120.104.0056	467	339	296	1	1,1	3/8"	1/4"
UNEK6214Z-2C	120.104.0018	467	339	296	1	1,1	3/8"	1/4"
UNT6215Z-2C	120.104.0019	465	340	296	1	1,2	3/8"	1/4"
UNJ6220Z-2C	120.104.0020	481	409	324	1	2,3	1/2"	3/8"
UNJ6226Z-2C	120.104.0021	481	409	324	1	2,3	5/8"	3/8"

MODELO	CÓDIGO	Dimensiones (mm)			Nº Ventiladores	Recipiente de Líquido (dm³)	Conexiones	
		Largo	Ancho	Alto			Aspiración	Líquido
UEMT6144GK-1C	120.104.0001	431	306	226	1	-	3/8"	1/4"
UEMT6165GK-1C	120.104.0003	435	306	254	1	-	3/8"	1/4"
UNEK6181GK-1C	120.104.0004	467	339	296	1	-	3/8"	1/4"
UNEK6210GK-1C	120.104.0006	467	339	296	1	-	3/8"	1/4"
UNEK6213GK-1C	120.104.0058	467	339	296	1	-	3/8"	1/4"

MODELO	CÓDIGO	Dimensiones (mm)			Nº Ventiladores	Recipiente de Líquido (dm³)	Conexiones	
		Largo	Ancho	Alto			Aspiración	Líquido
UEMT6144GK-2C	120.104.0059	431	306	226	1	0,6	3/8"	1/4"
UEMT6165GK-2C	120.104.0060	435	306	254	1	1,1	3/8"	1/4"
UNEK6181GK-2C	120.104.0005	467	339	296	1	1,1	3/8"	1/4"
UNEK6210GK-2C	120.104.0007	467	339	296	1	1,1	3/8"	1/4"
UNEK6213GK-2C	120.104.0008	467	339	296	1	1,1	3/8"	1/4"
UNEK6213GK-2V2C	120.104.0061	440	609	260	2	1,1	3/8"	1/4"
UNEK6217GK-2C	120.104.0009	470	395	324	1	2,3	3/8"	3/8"
UNEK6217GK-2V2C	120.104.0062	440	613	295	2	2,3	3/8"	3/8"
UNT6220GK-2C	120.104.0063	518	395	324	1	2,3	1/2"	3/8"
UNT6220GK-2V2C	120.104.0064	440	787	293	2	2,3	1/2"	3/8"
UNT6222GK-2C	120.104.0010	518	395	324	1	2,3	1/2"	3/8"
UNT6226GK-2C	120.104.0011	500	405	390	1	2,3	1/2"	3/8"
UNT6226GK-2V2C	120.104.0065	461	787	293	2	2,3	1/2"	3/8"
UNJ9232GK-2C	120.104.0012	600	440	379	1	3,9	5/8"	1/2"
UNJ9232GK-2V2C	120.104.0066	461	787	331	2	3,9	5/8"	1/2"
UNJ9238GK-2V2C	120.104.0013	461	787	331	2	3,9	5/8"	1/2"



# Unidades Herméticas Pistones



## APLICACIÓN ALTA / MEDIA TEMPERATURA

### RENDIMIENTOS

Unidades Condensadoras Trifásicas 380 / 420V-III-50Hz

HP	Cilind. (cm <sup>3</sup> /h)	Tª de Evaporación (kW)					Sistemas de Expansión	MODELO	CÓDIGO	Precio EUROS
		R134a/R513A(XP10)								
		-15°C	-10°C	-5°C	0°C	+5°C				
3/4	22,40	994	1.256	1.529	1.843	2.154	Capilar/Válvula	UNJ6220ZX-2C	120.104.0057	1.244,00

HP	Cilind. (cm <sup>3</sup> /h)	Tª de Evaporación (kW)					Sistemas de Expansión	MODELO	CÓDIGO	Precio EUROS
		R-404A								
		-15°C	-10°C	-5°C	0°C	+5°C				
1	22,37	1.523	1.822	2.094	2.364	2.616	Capilar/Válvula	UNJ9226GS-2C	120.104.0067	
1	26,20	1.855	2.219	2.550	2.879	3.186	Capilar/Válvula	UNJ9232GS-2V2C	120.104.0069	1.447,00
11/4	32,67	2.268	2.685	3.134	3.638	4.172	Capilar/Válvula	UNJ9238GS-2C	120.104.0070	1.570,00
11/4	32,67	2.268	2.685	3.117	3.585	4.021	Capilar/Válvula	UNJ9238GS-2V2C	120.104.0131	1.660,00
										1.762,00

Unidades con recipiente del líquido.

## APLICACIÓN BAJA TEMPERATURA

### RENDIMIENTOS

Unidades Condensadoras Monofásicas 220 / 240V-I-50Hz

HP	Cilind. (cm <sup>3</sup> /h)	Tª de Evaporación (kW)					Sistemas de Expansión	MODELO	CÓDIGO	Precio EUROS
		R-404A								
		-30°C	-25°C	-20°C	-15°C	-10°C				
2/3	12,11	474	569	683	817	969	Capilar/Válvula	UNEK2134GK-2C	120.104.0022	
1+	14,28	484	643	825	994	1.153	Capilar/Válvula	UNEK2150GK-2C	120.104.0023	797,00
11/4-	17,39	542	710	912	1.164	1.455	Capilar/Válvula	UNEK2168GK-2C	120.104.0024	988,00
11/2	22,37	691	896	1.142	1.443	1.787	Capilar/Válvula	UNT2178GK-2C	120.104.0025	996,00
2	34,38	962	1.251	1.574	1.950	2.366	Capilar/Válvula	UNT2192GK-2C	120.104.0026	1.109,00
2	34,38	962	1.251	1.574	1.950	2.366	Capilar/Válvula	UNJ2212GK-2C	120.104.0027	1.292,00
										1.467,00

Unidades Condensadoras Trifásicas 380 / 420V-III-50Hz

HP	Cilind. (cm <sup>3</sup> /h)	Tª de Evaporación (kW)					Sistemas de Expansión	MODELO	CÓDIGO	Precio EUROS
		R-404A								
		-30°C	-25°C	-20°C	-15°C	-10°C				
13/4	34,38	1.163	1.479	1.826	2.198	2.605	Capilar/Válvula	UNJ2212GS-2C	120.104.0072	1.467,00

Unidades con recipiente del líquido.

## APLICACIÓN ALTA / MEDIA TEMPERATURA

### DATOS TÉCNICOS

Unidades Condensadoras Trifásicas 380 / 420V-III-50Hz

MODELO	CÓDIGO	Dimensiones (mm)			Nº Ventiladores	Recipiente de Líquido (dm³)	Conexiones	
		Largo	Ancho	Alto			Aspiración	Líquido
UNJ6220ZX-2C	120.104.0057							

MODELO	CÓDIGO	Dimensiones (mm)			Nº Ventiladores	Recipiente de Líquido (dm³)	Conexiones	
		Largo	Ancho	Alto			Aspiración	Líquido
EMT6144Z-2C	120.104.0054	431	306	226	1	0,6	3/8"	1/4"
EMT6160Z-2C	120.104.0055	435	306	254	1	1,1	3/8"	1/4"
EMT6170Z-2C	120.104.0016	435	306	254	1	1,1	3/8"	1/4"
NEK6187Z-2C	120.104.0056	467	339	296	1	1,1	3/8"	1/4"
NEK6214Z-2C	120.104.0018	467	339	296	1	1,1	3/8"	1/4"
NT6215Z-2C	120.104.0019	465	340	296	1	1,2	3/8"	1/4"
NJ6220Z-2C	120.104.0020	481	409	324	1	2,3	1/2"	3/8"
NJ6226Z-2C	120.104.0021	481	409	324	1	2,3	5/8"	3/8"

## APLICACIÓN BAJA TEMPERATURA

Unidades Condensadoras Monofásicas 220 / 240V-I-50Hz

MODELO	CÓDIGO	Dimensiones (mm)			Nº Ventiladores	Recipiente de Líquido (dm³)	Conexiones	
		Largo	Ancho	Alto			Aspiración	Líquido
UNEK2134GK-2C	120.104.0022	467	339	296	1	1,1	3/8"	1/4"
UNEK2150GK-2C	120.104.0023	467	339	296	1	1,1	3/8"	1/4"
UNEK2168GK-2C	120.104.0024	467	340	296	1	1,2	3/8"	1/4"
UNT2178GK-2C	120.104.0025	467	340	296	1	1,2	3/8"	1/4"
UNT2192GK-2C	120.104.0026	481	409	324	1	2,3	1/2"	3/8"
UNJ2212GK-2C	120.104.0027	481	409	324	1	2,3	5/8"	3/8"
UNJ2212GK-2V2C	120.104.0131	440	605	312	2	2,3	5/8"	3/8"

Unidades Condensadoras Trifásicas 380 / 420V-III-50Hz

MODELO	CÓDIGO	Dimensiones (mm)			Nº Ventiladores	Recipiente de Líquido (dm³)	Conexiones	
		Largo	Ancho	Alto			Aspiración	Líquido
UNJ2212GS-2C	120.104.0072							



# Unidades Carrozadas Silenciosas NEW WINTSYS



## APLICACIÓN ALT A TEMPERATURA

## RENDIMIENTOS

R134a/R513A(XP10)

Monofásica 220/240V/50Hz-Trifásica 400/440V/50-60Hz

HP	Cilind. (cm <sup>3</sup> )	Potencia Frigorífica (W) a la T <sup>a</sup> de Evaporación					COMPRESOR	Voltaje	MODELO	CÓDIGO	Precio EUROS
		-15°C	-10°C	-5°C	0°C	+5°C					
5/8	15,09	634	811	917	1.129	1.373	AE4460Y	FZ	WINAE4450Y	121.107.0040	
5/8	15,09	634	811	917	1.129	1.373	AE4460Y	FZ	WINAE4460Y	121.107.0041	2.473,00
5/8	21,75	740	975	1.250	1.571	1.943	CAJ4476Y	FZ	WINAJ4476Y	121.107.0042	2.669,00
3/4	25,95	947	1.235	1.571	1.960	2.404	CAJ4492Y	FZ	WINAJ4492Y	121.107.0043	2.750,00
							TAJ4492Y	TZ		121.107.0048	2.750,00
1	32,7	1.220	1.568	1.967	2.418	2.924	CAJ4511Y	FZ	WINAJ4511Y	121.107.0044	2.837,00
							TAJ4511Y	TZ		121.107.0049	2.837,00
1-1/4		1.286	1.652	2.071	2.547	3.087	CAJ4513Y	FZ	WINAJ4513Y	121.107.0045	3.012,00
1-1/2	53,2	1.548	2.091	2.730	3.473	4.330	FH4518Y	XC	WINFH4518Y	121.107.0046	3.580,00
							FH4518Y	XG		121.107.0050	3.580,00
2	74,25	2.190	2.848	3.616	4.504	5.523	FH4525Y	XC	WINFH4525Y	121.107.0047	3.966,00
							FH4525Y	XG		121.107.0051	3.966,00

R-449A(XP40)

Monofásica 220/240V/50Hz-Trifásica 400/440V/50-60Hz

HP	Cilind. (cm <sup>3</sup> )	Potencia Frigorífica (W) a la T <sup>a</sup> de Evaporación				COMPRESOR	Voltaje	MODELO	CÓDIGO	Precio EUROS
		-10°C	-5°C	0°C	+5°C					
1/2	10,33	843	1.057	1.308	1.602	AE4460Z	FZ	WINAE4450Z	121.107.0062	
5/8	12,01	994	1.234	1.531	1.830	AE4470Z	FZ	WINAE4460Z	121.107.0063	2.550,00
5/8	15,20	1.127	1.423	1.769	2.172	CAJ9480Z	FZ	WINAJ9480Z	121.107.0065	2.750,00
						TAJ9480Z	TZ		121.107.0073	2.750,00
3/4	18,3	1.384	1.738	2.153	2.633	CAJ9510Z	FZ	WINAJ9510Z	121.107.0066	2.837,00
						TAJ9510Z	TZ		121.107.0074	2.837,00
1	24,20	1.728	2.185	2.715	3.325	CAJ9513Z	FZ	WINAJ9513Z	121.107.0067	3.012,00
						TAJ9513Z	TZ		121.107.0075	3.012,00
1-1/4	25,95	1.859	2.325	2.867	3.493	CAJ4517Z	FZ	WINAJ4517Z	121.107.0068	3.485,00
						TAJ4517Z	TZ		121.107.0076	3.485,00
1-1/2	34,45	2.319	2.902	3.576	4.359	CAJ4519Z	FZ	WINAJ4519Z	121.107.0069	3.584,00
						TAJ4519Z	TZ		121.107.0077	3.584,00
2	43,5	2.741	3.524	4.430	5.470	FH4524Z	XC	WINFH4524Z	121.107.0070	4.042,00
						FH4524Z	XG		121.107.0078	4.042,00
2-1/2	56,65	3.493	4.418	5.493	6.742	FH4531Z	XC	WINFH4532Z	121.107.0071	4.393,00
						FH4531Z	XG		121.107.0079	4.393,00
3	74,25	4.550	5.685	6.975	8.440	AWS4538Z	TZ	WIFH4538Z	121.107.0082	4.535,00

Temperatura Ambiente 32°C. Recalentamiento 10K. Subenfriamiento 3K FZ  
 = 220-240V/1Ph/50Hz  
 TZ = 400-440V/3Ph/50-60Hz  
 XC = 220-240V/1Ph/50Hz XG =  
 400-440V/3Ph/50-60Hz



**APLICACIÓN ALT A TEMPERATURA**

**DATOS TÉCNICOS**

R134a/R513A(XP10)

Monofásica 220/240V/50Hz-Trifásica 400/440V/50-60Hz

MODELO	CÓDIGO	Dimensiones (mm)				Caudal (m³/h)	dB(A) a10m	Conexiones		Recipiente (Lt)	Peso (Kg)
		A	B	C	Talla Base			Aspiración	Líquido		
WINAE4450Y	121.107.0040										
WINAE4460Y	121.107.0041	930	575	715	S	1.650	31	1/2	1/4	1,5	6
WINAJ4476Y	121.107.0042	930	575	715	S	1.650	31	1/2	3/8	1,5	68
WINAJ4492Y	121.107.0043	930	575	715	S	1.650	29	1/2	3/8	1,5	68
	121.107.0048										
WINAJ4511Y	121.107.0044	930	575	715	S	1.650	31	5/8	3/8	1,5	69
	121.107.0049										
WINAJ4513Y	121.107.0045	930	575	715	S	1.650	31	5/8	3/8	1,5	69
WINFH4518Y	121.107.0046	1.145	575	715	M	2.700	37	5/8	1/2	2,35	81
	121.107.0050										
WINFH4525Y	121.107.0047	1.145	575	715	M	2.700	45	5/8	1/2	2,35	81
	121.107.0051										

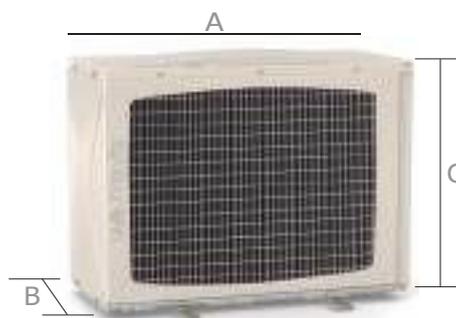
R-449A(XP40)

Monofásica 220/240V/50Hz-Trifásica 400/440V/50-60Hz

MODELO	CÓDIGO	Dimensiones (mm)				Caudal (m³/h)	dB(A) a10m		Conexiones		Recipiente (Lt)	Peso (Kg)
		A	B	C	Talla Base		R-404A	R-449A	Aspiración	Líquido		
WINAE4450Z	121.107.0062											
WINAE4460Z	121.107.0063	930	575	715	S	1.650	33	34	3/8	1/4	0,75	59
WINAE4470Z	121.107.0064	930	575	715	S	1.650	33	34	3/8	1/4	0,75	60
WINAJ9480Z	121.107.0065	930	575	715	S	1.650	31	31	1/2	3/8	1,5	67
	121.107.0073											
WINAJ9510Z	121.107.0066	930	575	715	S	1.650	33	33	5/8	3/8	1,5	68
	121.107.0074											
WINAJ9513Z	121.107.0067	930	575	715	S	1.650	34	34	5/8	3/8	1,5	70
	121.107.0075											
WINAJ4517Z	121.107.0068	930	575	715	S	2.700	37	34	5/8	3/8	2,35	69
	121.107.0076											
WINAJ4519Z	121.107.0069	930	575	715	S	2.700	39	37	5/8	3/8	2,35	70
	121.107.0077											
WINFH4524Z	121.107.0070	1.145	575	715	M	2.700	43	43	5/8	1/2	2,35	83
	121.107.0078											
WINFH4532Z	121.107.0071	1.145	575	715	M	2.700	44	44	7/8	1/2	3,9	87
	121.107.0079											
WIFH4538Z	121.107.0082	1.145	575	715	M	2.700	49	49	7/8	1/2	3,9	87

**Dimensiones (mm)**

Bases	A	B	C
S	930	575	715
M	1.145		



# Unidades Carrozadas Silenciosas NEW WINTSYS



## APLICACIÓN BAJA TEMPERATURA

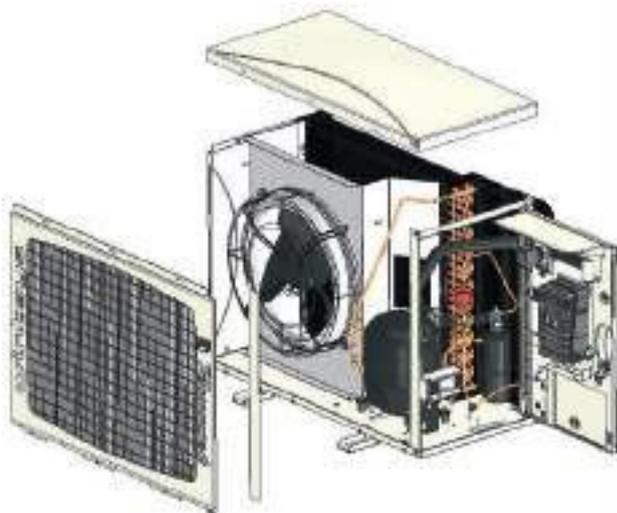
RENDIMIENTOS

R-452A(XP44)

Monofásica 220/240V/50Hz - Trifásica 400/440V/50-60Hz

HP	Cilind. (cm <sup>3</sup> )	Potencia Frigorífica (W) a T° de Evaporación					COMPRESOR	Voltaje	MODELO	CÓDIGO	Precio EUROS
		-30°C	-25°C	-20°C	-15°C	-10°C					
5/8	21,00	495	674	890	1.146	1.447	CAJ2440Z	FZ	WINAE2425Z	121.107.0052	2.952,00
									WINAJ2440Z	121.107.0053	
3/4	26,20	651	869	1.128	1.435	1.794	CAJ2446Z	FZ	WINAJ2446Z	121.107.0054	3.171,00
									TAJ2446Z	TZ	121.107.0058
1-1/4	34,50	881	1.168	1.505	1.894	2.335	CAJ2464Z	FZ	WINAJ2464Z	121.107.0055	3.294,00
									TAJ2464Z	TZ	121.107.0059
1-3/4	53,20	1.195	1.597	2.053	2.564	3.131	FH2480Z	XC	WINFH2480Z	121.107.0056	3.831,00
									FH2480Z	XG	121.107.0060
2-1/2	74,25	1.570	2.138	2.810	3.594	4.495	FH2511Z	XC	WINFH2511Z	121.107.0057	3.951,00
									FH2511Z	XG	121.107.0061

T° Ambiente 32°C. Recalentamiento 10K. Subenfriamiento 3K  
 FZ = 220-240V/1Ph/50Hz  
 TZ = 400-440V/3Ph/50-60Hz  
 XC = 220-240V/1Ph/50Hz  
 XG = 400-440V/3Ph/50-60Hz



### EQUIPAMIENTO

1. Apertura de puerta 90°
2. Compresor Tecumseh alternativo
3. Carcasa para el exterior (Polypropylene)
4. Protección eléctrica IP44
5. Resistencia de Cáster
6. Caja eléctrica pre-cableada
7. Interruptor externo aislado
8. Contactor
9. Presostato alta/baja - automático / manual
10. Señal predeterminada del presostato
11. Incrementado la longitud del Rail DIN
12. Válvula Rotalock en el compresor
13. Recipiente con válvula de seguridad
14. Condensador para alta temperatura
15. Motoventilador AC
16. Anclaje montado en la unidad
17. Línea de líquido con filtro secador y visor

**APLICACIÓN BAJA TEMPERATURA**

**DATOS TÉCNICOS**

R-449A (XP40)

Monofásica 220/240V/50Hz - Trifásica 400/440V/50-60Hz

MODELO	CÓDIGO	Dimensiones (mm)				Caudal (m³/h)	dB(A) a 10m		Conexiones		Recipiente (Lt)	Peso (Kg)
		A	B	C	Talla Base		R-404A	R-449A	Aspiración	Líquido		
WINAE2425Z	121.107.0052											
WINAJ2440Z	121.107.0053	930	575	715	S	1650	32	28	1/2	1/4	1,5	69
WINAJ2446Z	121.107.0054	930	575	715	S	1650	32	29	1/2	3/8	1,5	68
	121.107.0058											
WINAJ2464Z	121.107.0055	930	575	715	S	1650	32	31	5/8	3/8	1,5	71
	121.107.0059											
WINFH2480Z	121.107.0056	1145	575	715	M	2700	41	41	5/8	1/2	2,35	84
	121.107.0060											
WINFH2511Z	121.107.0057	1145	575	715	M	2700	43	43	5/8	1/2	2,35	87
	121.107.0061											

**Dimensiones (mm)**

Bases	A	B	C
S	930	575	715
M	1.145		



**KIT CONVERSIÓN COMPRESORES FH2 PARA GRUPOS**



MODELO	CÓDIGO	Precio EUROS
8664150Kit	190.107.0114	83,50
8664151Kit	190.107.0115	116,00
8664152Kit	190.107.0116	127,00
8664153Kit	190.107.0117	152,00

**Nota:** El siletnblock, la junta, la guía decable, la cubierta y la abrazadera son accesorios que se entregan montados en el compresor. Si no que suministran dentro del embalaje unitario del compresor.

		ADAPTADOR DE DESCARGA		ADAPTADOR DE ASPIRACIÓN		MANGUITO DE COBRE PARA SOLDAR FF3/8	MANGUITO DE COBRE PARA SOLDAR FF1/2	MANGUITO DE COBRE PARA SOLDAR FF5/8	MANGUITO DE COBRE PARA SOLDAR FF7/8	PRESOTATO FLEXIBLE CONTRA-PRESIÓN 700MM	REFERENCIA DE PRODUCTO TECUMSEH
		Ø3/8	Ø1/2	Ø5/8	Ø7/2	FF3/8	FF1/2	FF5/8	FF7/8		
EXTERIOR	KIT TRADICIONAL, TODOS LOS TAMAÑOS	X				X				X	8664150
	KIT 5/8 WINTSYS/S ILENSYS FH2480Z FH2511Z FH4518Y FH4524Z FH4525Y		X	X			X	X		X	8664151
	KIT 7/8 WINTSYS/S ILENSYS FH4531Z FH4540Z		X		X		X		X	X	8664152
	KIT TODOS TAMAÑOS WINTSYS/SYLENSYS		X	X	X		X	X	X	X	8664153

# Unidades Carrozadas Silenciosas SILENSYS



APLICACIONALTA TEMPERATURA					RENDIMIENTOS					
HP	Cilind. (cm <sup>3</sup> )	Potencia frigorífica (W) a la T <sup>o</sup> de evaporación				COMPRESOR	Voltaje	MODELO	CÓDIGO	Precio EUROS
		R134A/R513A(XP10)								
		-5°C	0°C	+5°C	COP					
3/8	10,33	625	844	1.086	1,99	AE4440Y	FZ	SILAE4440Y	121.110.0029	3.379,00
		1.026	1.308	1.647	1,82	CAJ4461Y	FZ	SILAJ4461Y	121.110.0030	3.372,00
1/2	18,3	1.070	1.361	1.712	2,05	IAJ4461Y	IZ	SILAJ4461Y	121.110.0031	3.412,00
		1.210	1.536	1.920	1,81	CAJ4476Y	FZ	SILAJ4476Y	121.110.0032	3.396,00
5/8	22,80	1.521	1.916	2.376	1,99	CAJ4492Y	FZ	SILAJ4492Y	121.110.0033	3.593,00
		1.513	1.917	2.380	2,36	IAJ4492Y	IZ	SILAJ4492Y	121.110.0034	3.595,00
3/4	25,9	1.904	2.365	2.890	2,11	CAJ4511Y	FZ	SILAJ4511Y	121.110.0035	3.755,00
		1.877	2.337	2.861	2,07	IAJ4511Y	IZ	SILAJ4511Y	121.110.0036	3.763,00
11/2	53,20	2.625	3.376	4.257	1,84	HH4518Y	XC	SILFH4518Y	121.110.0107	4.715,00
		2.643	3.396	4.279	1,84	IFH4518Y	XG	SILFH4518Y	121.110.0038	4.709,00
2	74,25	3.648	4.581	5.652	1,94	HH4525Y	XC	SILFH4525Y	121.110.0039	5.051,00
		3.500	4.404	5.458	1,90	IFH4525Y	XG	SILFH4525Y	121.110.0108	5.045,00
21/4	90,20	4.299	5.591	7.109	2,06	IAG4528Y		SILAG4528Y	121.110.0041	7.657,00
21/2	100,70	4.768	6.154	7.778	2,03	IAG4534Y		SILAG4534Y	121.110.0042	8.006,00
3	112,50	5.506	7.013	8.774	2,00	IAG4537Y		SILAG4537Y	121.110.0043	8.061,00
4	124,40	6.138	7.728	9.555	2,06	IAG4543Y		SILAG4543Y	121.110.0077	8.685,00
4	134,8	6.727	8.412	10.313	2,20	IAG4547Y		SILAG4547Y	121.110.0081	8.758,00
41/2	2x90,2	7.783	10.362	13.266	2,11	2X IAG4528Y		SILAG4556Y	121.110.0044	13.216,00
5	2x100,7	10.108	13.078	16.362	2,33	2X IAG4534Y		SILAG4568Y	121.110.0045	14.179,00
6	2x112,5	9.733	12.517	15.762	2,05	2X IAG4537Y		SILAG4574Y	121.110.0046	15.703,00
8	2x124,4	11.983	15.536	19.561	2,32	2X IAG4543Y		SILAG4586Y	121.110.0047	17.107,00

COP calculado a T<sup>a</sup> evaporación -5°C.

APLICACIÓN MEDIA TEMPERATURA					RENDIMIENTOS					
HP	Cilind. (cm <sup>3</sup> )	Potencia frigorífica (W) a la T <sup>o</sup> de evaporación				COMPRESOR	Voltaje	MODELO	CÓDIGO	Precio EUROS
		R-449A(XP40)								
		-5°C	-10°C	COP						
1/2	10,33	1.018	804	1,93	AE4460Z	FZ	SILAE4460Z	121.110.0001	3.189,00	
		1.371	1.074	1,98	CAJ9480Z	FZ	SILAE4460Z	121.110.0002	3.189,00	
5/8	15,2	1.378	1.079	1,98	IAJ9480Z	IZ	SILAJ9480Z	121.110.0003	3.584,00	
		1.675	1.319	1,99	CAJ9510Z	FZ	SILAJ9510Z	121.110.0004	3.588,00	
3/4	18,3	1.657	1.308	1,91	IAJ9510Z	IZ	SILAJ9510Z	121.110.0005	3.672,00	
		2.106	1.647	2,13	CAJ9513Z	FZ	SILAJ9513Z	121.110.0006	3.676,00	
1	24,2	2.063	1.614	2,15	IAJ9513Z	IZ	SILAJ9513Z	121.110.0007	3.733,00	
		2.241	1.772	1,99	CAJ4517Z	FZ	SILAJ4517Z	121.110.0008	3.736,00	
11/4	25,95	2.249	1.764	1,89	IAJ4517Z	IZ	SILAJ4517Z	121.110.0009	4.354,00	
		2.797	2.211	1,75	CAJ4519Z	FZ	SILAJ4519Z	121.110.0010	4.358,00	
11/2	34,45	2.761	2.191	1,79	IAJ4519Z	IZ	SILAJ4519Z	121.110.0011	4.550,00	
		3.370	2.598	1,87	HH4524Z	XC	SILFH4524Z	121.110.0012	4.553,00	
2	43,5	3.396	2.613	1,89	HH4524Z	XG	SILFH4524Z	121.110.0013	4.943,00	
		4.307	3.348	1,86	HH4531Z	XC	SILFH4531Z	121.110.0110	4.937,00	
21/2	56,6	4.258	3.330	1,92	HH4531Z	XG	SILFH4531Z	121.110.0111	5.508,00	
		5.479	4.338	1,88	AWS4538Z	XG	SILFH4538Z	121.110.0106	5.503,00	
4	90,2	6.117	4.685	1,95	AG4546Z		SILAG4546Z	121.110.0111	6.164,00	
41/2	100,7	7.126	5.491	2,02	AG4553Z		SILAG4553Z	121.110.0158	6.496,00	
5	112,5	7.634	5.956	1,92	AG4561Z		SILAG4561Z	121.110.0020	6.856,00	
6	124,4	9.203	7.190	2,09	AG4568Z		SILAG4568Z	121.110.0021	6.856,00	
61/2	135	9.674	7.619	1,97	AG4573Z		SILAG4573Z	121.110.0022	7.184,00	
8	2x90,2	12.706	9.642	2,08	2XAG4546Z		SILAG4573Z	121.110.0023	7.408,00	
9	2x100,7	14.022	10.735	2,02	2XAG4553Z		SILAG4590Z	121.110.0024	7.872,00	
10	2x112,5	15.438	11.959	1,98	2XAG4561Z		SILAG4610Z	121.110.0025	10.533,00	
12	2x124,4	17.672	13.777	2,02	2XAG4568Z		SILAG4610Z	121.110.0026	10.822,00	
13	2x135,0	18.552	14.626	1,90	2XAG4573Z		SILAG4614Z	121.110.0027	12.491,00	
							SILAG4615Z	121.110.0028	12.000,00	
							SILAG4615Z	121.110.0028	14.583,00	

COP calculado a T<sup>a</sup> evaporación -5°C.

APLICACIÓN BAJA TEMPERATURA					RENDIMIENTOS					
HP	Cilind. (cm <sup>3</sup> )	Potencia frigorífica (W) a la T <sup>o</sup> de evaporación				COMPRESOR	Voltaje	MODELO	CÓDIGO	Precio EUROS
		R-452A(XP44)								
		-25°C	-30°C	COP						
5/8	18,3	528	403	1,06	CAJ2432Z	FZ	SILAJ2432Z	121.110.0048	3.454,00	
		623	453	0,99	CAJ2440Z	FZ	SILAJ2440Z	121.110.0049	3.517,00	
3/4	26,2	719	595	1,07	CAJ2446Z	FZ	SILAJ2446Z	121.110.0050	3.580,00	
		772	570	0,94	IAJ2446Z	IZ	SILAJ2446Z	121.110.0051	3.582,00	
11/4	34,5	1.079	803	1,08	CAJ2464Z	FZ	SILAJ2464Z	121.110.0052	3.851,00	
		1.089	815	1,02	IAJ2464Z	IZ	SILAJ2464Z	121.110.0053	3.854,00	
13/4	53,2	1.476	1.077	0,95	CAJ2480Z	XC	SILFH2480Z	121.110.0114	4.997,00	
		1.475	1.093	0,92	HH2480Z	XG	SILFH2480Z	121.110.0055	4.989,00	
21/2	74,2	1.961	1.425	1,01	HH2511Z	XC	SILFH2511Z	121.110.0109	5.467,00	
3	100,7	2.383	1.652	1,02	HH2511Z	XG	SILFH2511Z	121.110.0112	5.459,00	
3	112,5	2.885	2.120	1,01	IAG2516Z		SILAG2516Z	121.110.0058	6.239,00	
					IAG2519Z		SILAG2519Z	121.110.0059	6.773,00	
4	135	3.549	2.601	1,03	IAG2522Z		SILAG2522Z	121.110.0059	6.997,00	
2x3	2x112,5	5.890	4.255	1,02	2X IAG2516Z		SILAGD2532Z	121.110.0060	12.658,00	
					IAGD2538Z		SILAGD2538Z	121.110.0084	13.140,00	
2x4	2x135,0	6.825	4.986	1,03	2X IAG2522Z		SILAGD2544Z	121.110.0061	14.007,00	

Cálculos de potencias según EN13215. T<sup>a</sup> Ambiente 32°C. Recalentamiento 10K. Subenfriamiento 3K.  
 Voltajes. FZ: 230V/1Ph/50Hz. TZ: 400V/3Ph/50Hz ventilador 230V/1Ph/50Hz. XC: 230/1Ph/50Hz; XG: 400/3Ph/50Hz.  
 R: Indica recipiente del líquido. /T: Indica condensador tropicalizado. /COP calculado a T<sup>a</sup> evaporación -25°C.

# Unidades Carrozadas Silenciosas SILENSYS



## APLICACIONALTA TEMPERATURA

## DATOS TÉCNICOS

MODELO	CÓDIGO	Dimensiones (mm)			Caudal (m³/h)	Conexiones		Peso (Kg)
		Largo	Ancho	Alto		Aspiración	Líquido	
SILAE4440Y	121.110.0029							
SILAJ4461Y	121.110.0030	930	575	690	1.650	1/2	1/4	86
SILAJ4461Y	121.110.0031	930	575	690	1.650	1/2	1/4	86
SILAJ4476Y	121.110.0032	930	575	690	1.650	1/2	3/8	88
SILAJ4492Y	121.110.0033	930	575	690	1.650	1/2	3/8	88
SILAJ4492Y	121.110.0034	930	575	690	1.650	1/2	3/8	88
SILAJ4511Y	121.110.0035	930	575	690	1.650	5/8	3/8	89
SILAJ4511Y	121.110.0036	930	575	690	1.650	5/8	3/8	89
SILFH4518Y	121.110.0107	1.145	575	690	2.700	5/8	3/8	101
SILFH4518Y	121.110.0038	1.145	575	690	2.700	5/8	3/8	101
SILFH4525Y	121.110.0039	1.145	575	690	2.700	5/8	3/8	103
SILFH4525Y	121.110.0108	1.145	575	690	2.700	5/8	3/8	103
SILAG4528Y	121.110.0041	1.145	575	690	5.400	7/8	3/8	143
SILAG4534Y	121.110.0042	1.145	575	690	5.400	7/8	3/8	143
SILAG4537Y	121.110.0043	1.145	575	690	5.400	7/8	3/8	143
SILAG4543Y	121.110.0077	1.145	575	690	5.400	7/8	3/8	143
SILAG4547Y	121.110.0081	1.145	575	690	5.400	7/8	3/8	145
SILAGD4556Y	121.110.0044	1.615	575	1.300	6.600	11/8	5/8	285
SILAGD4568Y	121.110.0045	1.615	575	1.300	6.600	11/8	5/8	284
SILAGD4574Y	121.110.0046	1.615	575	1.300	6.600	11/8	5/8	284
SILAGD4586Y	121.110.0047	1.615	575	1.300	6.600	11/8	5/8	284



## APLICACIÓN MEDIA TEMPERATURA

## DATOS TÉCNICOS

MODELO	CÓDIGO	Dimensiones (mm)			Caudal (m³/h)	Conexiones		Peso (Kg)
		Largo	Ancho	Alto		Aspiración	Líquido	
SILAE4450Z	121.110.0001	930	575	690	1.650	3/8	1/4	73
SILAE4460Z	121.110.0002	930	575	690	1.650	3/8	1/4	72
SILAJ9480Z	121.110.0003	930	575	690	1.650	1/2	3/8	88
SILAJ9480Z	121.110.0004	930	575	690	1.650	1/2	3/8	88
SILAJ9510Z	121.110.0005	930	575	690	1.650	5/8	3/8	89
SILAJ9510Z	121.110.0006	930	575	690	1.650	5/8	3/8	89
SILAJ9513Z	121.110.0007	930	575	690	1.650	5/8	3/8	91
SILAJ9513Z	121.110.0008	930	575	690	1.650	5/8	3/8	91
SILAJ4517Z	121.110.0009	1.145	575	690	2.700	5/8	3/8	92
SILAJ4517Z	121.110.0010	1.145	575	690	2.700	5/8	3/8	92
SILAJ4519Z	121.110.0011	1.145	575	690	2.700	5/8	3/8	93
SILAJ4519Z	121.110.0012	1.145	575	690	2.700	5/8	3/8	93
SILFH4524Z	121.110.0013	1.145	575	690	2.700	5/8	1/2	106
SILFH4524Z	121.110.0113	1.145	575	690	2.700	5/8	1/2	106
SILFH4532Z	121.110.0110	1.145	575	690	2.700	7/8	1/2	109
SILFH4532Z	121.110.0106	1.145	575	690	2.700	7/8	1/2	109
SILFH4538Z	121.110.0111	1.145	575	690	2.700	7/8	1/2	109
SILAG4546Z	121.110.0158	1.145	575	690	5.400	7/8	5/8	143
SILAG4553Z	121.110.0020	1.145	575	690	5.400	7/8	5/8	149
SILAG4561Z	121.110.0021	1.145	575	690	5.400	13/8	5/8	149
SILAG4568Z	121.110.0022	1.145	575	690	5.400	13/8	5/8	153
SILAG4573Z	121.110.0023	1.145	575	690	5.400	13/8	5/8	154
SILAGD4590Z	121.110.0024	1.615	575	1.300	6.600	13/8	5/8	301
SILAGD4610Z	121.110.0025	1.615	575	1.300	6.600	13/8	5/8	302
SILAGD4612Z	121.110.0026	1.615	575	1.300	6.600	13/8	7/8	304
SILAGD4614Z	121.110.0027	1.615	575	1.300	6.600	13/8	7/8	307
SILAGD4615Z	121.110.0028	1.615	575	1.300	6.600	13/8	7/8	307



## APLICACIÓN BAJA TEMPERATURA

## DATOS TÉCNICOS

MODELO	CÓDIGO	Dimensiones (mm)			Caudal (m³/h)	Conexiones		Peso (Kg)
		Largo	Ancho	Alto		Aspiración	Líquido	
SILAJ2432Z	121.110.0048	930	575	690	1.650	1/2	1/4	88
SILAJ2440Z	121.110.0049	930	575	690	1.650	1/2	1/4	88
SILAJ2446Z	121.110.0050	930	575	690	1.650	1/2	3/8	89
SILAJ2446Z I Z	121.110.0051	930	575	690	1.650	1/2	3/8	89
SILAJ2464Z	121.110.0052	930	575	690	1.650	5/8	3/8	92
SILAJ2464Z	121.110.0053	930	575	690	1.650	1/2	3/8	89
SILFH2480Z	121.110.0114	930	575	690	2.700	5/8	1/2	106
SILFH2480Z	121.110.0055	930	575	690	1.650	1/2	3/8	89
SILFH2511Z	121.110.0109	1.145	575	690	2.700	5/8	1/2	108
SILFH2511Z	121.110.0112	1.145	575	690	5.400	7/8	3/8	142
SILAG2516Z	121.110.0058	1.145	575	690	5.400	7/8	3/8	144
SILAG2519Z	121.110.0083	1.615	575	690	5.400	7/8	3/8	145
SILAG2522Z	121.110.0059	1.145	575	690	5.400	7/8	3/8	146
SILAGD2532Z	121.110.0060	1.145	575	1.300	6.600	11/8	5/8	284
SILAGD2538Z	121.110.0084	1.615	575	1.300	6.600	11/8	5/8	288
SILAGD2544Z	121.110.0061	1.615	575	1.300	6.600	11/8	5/8	290



# Unidades Carrozadas Silenciosas SILENSYS A2L



Tecumseh



## APLICACIÓN ALTA TEMPERATURA

## RENDIMIENTOS

HP	Cilind. (cm <sup>3</sup> /h)	Potencia Frigorífica (W) a la T <sup>a</sup> de Evaporación				Compresor	Voltaje	MODELO	CÓDIGO	Precio EUROS
		R-1234yF								
		-5°C	0°C	-5°C	COP					
5/8	21,8	1186	1466	1784	1,73	AJ4476N-FZ	FZ	SILAJ4461NTX	121.110.0088	4.380,00
3/4	25,95	1468	1799	2166	1,79	AJ4492N-FZ	FZ	SILAJ4476NFZ	121.110.0089	4.380,00
3/4	25,95	1473	1810	2184	1,96	AJ4492N-TZ	TX	SILAJ4492NFZ	121.110.0090	4.500,00
1	32,7	1865	2268	2713	2,03	AJ4511N-FZ	FZ	SILAJ4492NTX	121.110.0091	4.368,00
1	32,7	1887	2339	2851	2,11	AJ4511N-TZ	TX	SILAJ4511NFZ	121.110.0092	4.708,00
1	32,7	1887	2339	2851	2,11	AJ4511N-TZ	TX	SILAJ4511NTX	121.110.0093	4.570,00
11/8	34,45	1983	2420	2908	2,05	AJ4513N-FZ	FZ	SILAJ4513NFZ	121.110.0094	4.897,00

A2L

COP según EN13215 y To=10°C

Potencia Frigorífica calculada con Tamb=32°C; 10KSC; 3kSE; Mid/Mid

TZ=TX=380V III 50Hz

FZ=220V I 50Hz

HP	Cilind. (cm <sup>3</sup> /h)	Potencia Frigorífica (W) a la T <sup>a</sup> de Evaporación				Compresor	Voltaje	MODELO	CÓDIGO	Precio EUROS
		R-455A		R-454C						
		-5°C	-10°C	-5°C	-10°C					
5/8	15,2	1477	1180	1280	1025	AJ4480P-TZ	TZ	SILAJ4480PFZ	121.110.0095	4.360,00
1	18,3	1692	1351	1480	1174	AJ4510P-FZ	FZ	SILAJ4480PTZ	121.110.0096	4.360,00
1	18,3	1757	1418	1526	1233	AJ4510P-TZ	TZ	SILAJ4510PFZ	121.110.0097	4.601,00
11/8	24,2	2224	1774	2001	1579	AJ4513P-FZ	FZ	SILAJ4510PTZ	121.110.0098	4.467,00
11/8	24,2	2183	1743	1902	1520	AJ4513P-TZ	TZ	SILAJ4513PFZ	121.110.0099	4.678,00
11/4	25,95	2412	1932	2225	1779	AJ4517P-FZ	FZ	SILAJ4513PTZ	121.110.0100	4.543,00
11/4	25,95	2576	2068	2159	1739	AJ4517P-TZ	TZ	SILAJ4517PFZ	121.110.0101	5.206,00
11/2	34,45	3036	2455	2829	2288	AJ4519P-FZ	FZ	SILAJ4517PTZ	121.110.0102	5.049,00
11/2	34,45	3153	2565	2749	2237	AJ4519P-TZ	TZ	SILAJ4519PFZ	121.110.0103	5.453,00
2	43,3	3940	3130	3740	2970	FH4524P-TX	TX	SILAJ4519PTZ	121.110.0104	5.286,00
2-1/2	50,6	4770	3820	4530	3630	FH4532P-TX	TX	SILFH4524P-TX	121.110.0124	5.896,00
3	63	5820	4720	5530	4490	FH4538P-TX	TX	SILFH4532P-TX	121.110.0125	6.572,00
3	63	5820	4720	5530	4490	FH4538P-TX	TX	SILFH4538P-TX	121.110.0126	6.867,00

COP según EN13215 y To=10°C

Potencia Frigorífica calculada con Tamb=32°C; 10KSC; 3kSE; Mid/Mid

TZ=TX=380V III 50Hz

FZ=220V I 50Hz

## APLICACIÓN BAJA TEMPERATURA

## RENDIMIENTOS

HP	Cilind. (cm <sup>3</sup> /h)	Potencia Frigorífica (W) a la T <sup>a</sup> de Evaporación				Compresor	Voltaje	MODELO	CÓDIGO	Precio EUROS
		R-1455A		R-454C						
		-25°C	-35°C	-25°C	-35°C					
5/8	18,3	650	310	500	300	AJ2432P-FZ	FZ	SILAJ2432P-FZ	121.110.0127	4.384,00
5/8	21	790	430	717	384	AJ2440P-FZ	FZ	SILAJ2440P-FZ	121.110.0118	4.358,00
3/4	26,2	920	490	843	438	AJ2446P-FZ	FZ	SILAJ2446P-FZ	121.110.0119	4.434,00
1-1/4	34,5	1180	650	1061	575	AJ2464P-FZ	FZ	SILAJ2464P-FZ	121.110.0120	4.772,00
1-1/4	34,5	1170	650	1064	585	AJ2464P-TX	TX	SILAJ2464P-TX	121.110.0121	4.633,00
1-3/4	54,3	1890	980	1685	828	FH2480P-TX	TX	SILFH2480P-TX	121.110.0128	6.138,00
2-1/2	68	2550	1290	2321	1174	FH2511P-TX	TX	SILFH2511P-TX	121.110.0129	6.518,00

COP según EN13215 y To=10°C

Potencia Frigorífica calculada con Tamb=32°C; 10KSC; 3kSE; Mid/Mid

TZ=TX=380V III 50Hz

FZ=220V I 50Hz



APLICACIONES ALTA / MEDIA / BAJA TEMPERATURA

DIMENSIONES Y PESOS

A2L

### ALTA / MEDIA TEMPERATURA R1234yf

MODELO	BASE	LARGO	ALTO	FONDO	PESO NETO Kg	PESO BRUTO Kg
SILAJ4461N-TX	S	953	837	654	65	82
SILAJ4476N-FZ	S	953	837	654	65	82
SILAJ4492N-FZ	S	953	837	654	69	86
SILAJ4492N-TX	S	953	837	654	69	86
SILAJ4511N-FZ	S	953	837	654	71	88
SILAJ4511N-TX	S	953	837	654	71	88
SILAJ4513N-FZ	S	953	837	654	72	89

### ALTA / MEDIA TEMPERATURA R455A - R454C

MODELO	BASE	LARGO	ALTO	FONDO	PESO NETO Kg	PESO BRUTO Kg
SILAJ4480P-TX	S	953	837	654	67	76
SILAJ4510P-FZ	S	953	837	654	71	77
SILAJ4510P-TX	S	953	837	654	71	77
SILAJ4513P-FZ	S	953	837	654	71	86
SILAJ4513P-TX	S	953	837	654	71	86
SILAJ4517P-FZ	S	953	837	654	71	90
SILAJ4517P-TX	S	953	837	654	71	90
SILAJ4519P-FZ	S	953	837	654	72	90
SILAJ4519P-TX	S	953	837	654	72	90
SILFH4524P-TX	M	1178	837	654	86	90
SILFH4532P-TX	M	1178	837	654	88	91
SILFH4538P-TX	M	1178	837	654	88	111

### BAJA TEMPERATURA R455A - 4454C

MODELO	BASE	LARGO	ALTO	FONDO	PESO NETO Kg	PESO BRUTO Kg
SILAJ2432P-FZ	S	953	837	654	66	85
SILAJ2440P-FZ	S	953	837	654	67	86
SILAJ2446P-FZ	S	953	837	654	68	87
SILAJ2464P-FZ	S	953	837	654	69	88
SILAJ2464P-TX	S	953	837	654	69	88
SILFH2480P-TX	M	1178	837	654	82	108
SILFH2511P-TX	M	1178	837	654	83	109



# Unidades Carrozadas Herméticas Pistones / Scroll



## APLICACIÓN ALTAMENTE TEMPERATURA

### RENDIMIENTOS

HP	Cilind. (m³/rev)	Tª de Evaporación (W)			COMPRESOR	CÓDIGO DANFOSS	Voltaje	MODELO	CÓDIGO	Precio EUROS
		R134a/R513A(XPT0)								
		-5°C	0°C	+5°C						
1/2	15,28	920	1.140	1.390	SC15G	114X7100	G	OP-MSGM012	121.119.0063	2.854,00
1/2	17,69	1.100	1.330	1.600	SC18G	114X7101		OP-MSGM015	121.119.0064	3.031,00
5/8	20,95	1.300	1.590	1.900	SC21G	114X7102		OP-MSGM018	121.119.0062	3.145,00
3/4	25,95	1.670	2.090	2.580	CAJ4492Y	114X7103		OP-MSGM021	121.119.0065	3.350,00
1	32,70	2.170	2.660	3.220	CAJ4511Y	114X7104		OP-MSGM026	121.119.0066	3.530,00
								OP-MSGM033	121.119.0061	3.530,00
2	33,77	2.700	3.300	4.000	MLZ015	114X7061	G	OP-MSXM034	121.119.0001	3.976,00
						114X7062	E	OP-MSXM034	121.119.0002	3.976,00
3	43,50	3.600	4.400	5.300	MLZ021	114X7063	G	OP-MSXM046	121.119.0003	4.089,00
						114X7064	E	OP-MSXM046	121.119.0004	4.089,00
3 1/2	46,20	4.350	5.300	6.350	MLZ026	114X7065	G	OP-MSXM057	121.119.0005	4.203,00
						114X7066	E	OP-MSXM057	121.119.0006	4.165,00
4	68,80	5.550	6.800	8.250	MLZ030	114X7067	G	OP-MSXM068	121.119.0007	5.494,00
						114X7068	E	OP-MSXM068	121.119.0008	5.086,00
5	81,00	6.450	7.900	9.550	MLZ038	114X7069	G	OP-MSXM080	121.119.0009	5.642,00
						114X7070	E	OP-MSXM080	121.119.0010	5.172,00
6	98,60	7.900	9.650	11.700	MLZ045	114X7071	E	OP-MSXM099	121.119.0011	6.035,00
						114X7072		OP-MSXM108	121.119.0012	6.654,00

Condiciones a Tª Ambiente 32°C. Recalentamiento 10K. Permite temperaturas de evaporación desde -15°C hasta +15°C

## APLICACIÓN MEDIANTE TEMPERATURA

### RENDIMIENTOS

HP	Cilind. (m³/rev)	Tª de Evaporación (W)				COMPRESOR	CÓDIGO DANFOSS	Voltaje	MODELO	CÓDIGO	Precio EUROS	
		R-449A(XP40) / R-407A/R550										
		-10°C	-5°C	-10°C	-5°C							
1/2	12,10	740	930	-	-	MPT12RA	114X7109	G	OP-MSYM009	121.119.0085	2.744,00	
3/4	14,32	1.180	1.460	-	-	MPT14RA	114X7110		OP-MSYM012	121.119.0086	2.866,00	
3/4	18,30	1.440	1.790	-	-	CAJ9510Z	114X7111		OP-MSYM014	121.119.0087	3.095,00	
1	24,20	1.860	2.380	-	-	CAJ9513Z	114X7097		OP-MSYM018	121.119.0088	3.371,00	
1 1/4	25,95	2.060	2.610	-	-	CAJ4517Z	114X7083		G	OP-MSYM024	121.119.0089	3.581,00
						TAJ4517Z	114X7093		E	OP-MSYM026	121.119.0091	3.581,00
1 1/2	34,45	2.560	3.210	-	-	CAJ4519Z	114X7084	G	OP-MSYM026	121.119.0091	3.581,00	
						TAJ4519Z	114X7094	E	OP-MSYM034	121.119.0070	3.775,00	
2	-	3.370	4.080	3.500	4.300	MLZ015	114X7061	G	OP-MSYM034	121.119.0092	3.775,00	
							114X7062	E	OP-MSXM034	121.119.0001	3.976,00	
3	43,50	4.400	5.290	4.550	5.500	MLZ021	114X7063	G	OP-MSXM034	121.119.0002	3.976,00	
							114X7064	E	OP-MSXM046	121.119.0003	4.089,00	
3 1/2	46,20	5.210	6.250	5.450	6.550	MLZ026	114X7065	G	OP-MSXM046	121.119.0004	4.089,00	
							114X7066	E	OP-MSXM057	121.119.0005	4.203,00	
4	68,80	6.930	8.370	7.350	8.900	MLZ030	114X7067	G	OP-MSXM057	121.119.0006	4.165,00	
							114X7068	E	OP-MSXM068	121.119.0007	5.494,00	
5	81,00	8.010	9.640	8.350	10.150	MLZ038	114X7069	G	OP-MSXM068	121.119.0008	5.086,00	
							114X7070	E	OP-MSXM080	121.119.0009	5.642,00	
6	98,60	9.580	11.510	10.000	12.200	MLZ045	114X7071	E	OP-MSXM080	121.119.0010	5.172,00	
							114X7072		OP-MSXM099	121.119.0011	6.035,00	
7	126,00	10.170	12.190	10.800	13.100	MLZ048	114X7072		OP-MSXM108	121.119.0012	6.654,00	

Condiciones a Tª Ambiente 32°C. Recalentamiento 10K. Permite temperaturas de evaporación desde -20°C hasta +10°C

## APLICACIÓN BAJA TEMPERATURA

### RENDIMIENTOS

HP	Cilind. (m³/rev)	Tª de Evaporación (W)		COMPRESOR	CÓDIGO DANFOSS	Voltaje	MODELO	CÓDIGO	Precio EUROS	
		R-452A(XP44)								
		-30°C	-25°C							
1/2	16,15	580	740	MPT16LA	114X7107	G	OP-LSQM014	121.119.0072	2.980,00	
1	26,20	750	1.010	CAJ246Z	114X7085		OP-LSQM018	121.119.0093	3.417,00	
1 1/4	34,50	950	1.270	CAJ246Z	114X7086		OP-LSQM026	121.119.0074	3.417,00	
1 1/2	48,00	1.400	1.860	NTZ048	114X7087		G	OP-LSQM034	121.119.0075	3.695,00
					114X7088		E	OP-LSQM048	121.119.0076	3.735,00
2	74,25	1.730	2.340	FH2511Z	114X7095		G	OP-LSHM048	121.119.0077	3.735,00
					114X7096	E	OP-LSQM074	121.119.0078	4.044,00	
2	68,00	2.160	2.800	NTZ068	114X7089	G	OP-LSHM074	121.119.0079	4.044,00	
					114X7090	E	OP-LSQM068	121.119.0080	3.967,00	
3	67,40	2.990	3.780	LLZ013	114X7091	E	OP-LSHM068	121.119.0081	3.967,00	
4	83,50	3.630	4.500	LLZ015	114X7092		OP-LSQM067	121.119.0082	5.767,00	
4 1/2	97,60	4.240	5.250	LLZ018	114X7075		OP-LSQM084	121.119.0083	5.998,00	
					OP-LSQM098		121.119.0084	6.574,00		

Condiciones a Tª Ambiente 32°C. Recalentamiento 10K. Permite temperaturas de evaporación desde -40°C hasta -10°C

Voltajes: G: 230V/1Ph/50Hz. E: 400V/3Ph/50Hz ventilador 230V/1Ph/50Hz.

## APLICACIÓN ALTA TEMPERATURA

### DATOS TÉCNICOS

CÓDIGO DANFOSS	CÓDIGO	Dimensiones (mm)			Caudal (m³/h)	Ventilador Ø	Conexiones		Peso (Kg)
		Largo	Ancho	Alto			Aspiración	Líquido	
114X7100	121.119.0064	950	443	680	2.200	365	1/2"	3/8"	39
114X7101	121.119.0062	950	443	680	2.200	365	1/2"	3/8"	40
114X7102	121.119.0065	950	443	680	2.200	365	1/2"	3/8"	40
114X7103	121.119.0066	1.106	464	695	3.300	450	5/8"	1/2"	75
114X7104	121.119.0061	1.106	464	695	3.300	450	5/8"	1/2"	73
114X7061	121.119.0001	1.106	464	695	3.300	450	3/4"	1/2"	74
114X7062	121.119.0002	1.106	464	695	3.300	450	3/4"	1/2"	74
114X7063	121.119.0003	1.106	464	695	3.300	450	3/4"	1/2"	74
114X7064	121.119.0004	1.106	464	695	3.300	450	3/4"	1/2"	74
114X7065	121.119.0005	1.106	464	695	3.300	450	3/4"	1/2"	74
114X7066	121.119.0006	1.106	464	695	3.300	450	3/4"	1/2"	74
114X7067	121.119.0007	1.106	464	830	5.200	500	7/8"	1/2"	96
114X7068	121.119.0008	1.106	464	830	5.200	500	7/8"	1/2"	96
114X7069	121.119.0009	1.106	464	830	5.200	500	7/8"	1/2"	96
114X7070	121.119.0010	1.106	464	830	5.200	500	7/8"	1/2"	96
114X7071	121.119.0011	1.106	464	830	5.200	500	7/8"	1/2"	96
114X7072	121.119.0012	1.106	464	830	5.200	500	7/8"	1/2"	96



## APLICACIÓN MEDIA TEMPERATURA

### DATOS TÉCNICOS

CÓDIGO DANFOSS	CÓDIGO	Dimensiones (mm)			Caudal (m³/h)	Ventilador Ø	Conexiones		Peso (Kg)
		Largo	Ancho	Alto			Aspiración	Líquido	
114X7108	121.119.0085	950	443	680	2.200	365	3/8"	1/4"	53
114X7109	121.119.0086	950	443	680	2.200	365	3/8"	3/8"	53
114X7110	121.119.0087	950	443	680	2.200	365	3/8"	3/8"	53
114X7111	121.119.0088	1.106	464	695	3.300	450	1/2"	1/2"	78
114X7097	121.119.0089	1.106	464	695	3.300	450	1/2"	1/2"	78
114X7083	121.119.0090	1.106	464	695	3.300	450	1/2"	1/2"	78
114X7093	121.119.0091	1.106	464	695	3.300	450	1/2"	1/2"	78
114X7084	121.119.0070	1.106	464	695	3.300	450	1/2"	1/2"	79
114X7094	121.119.0092	1.106	464	695	3.300	450	1/2"	1/2"	79
114X7061	121.119.0001	1.106	464	695	3.300	450	3/4"	1/2"	74
114X7062	121.119.0002	1.106	464	695	3.300	450	3/4"	1/2"	74
114X7063	121.119.0003	1.106	464	695	3.300	450	3/4"	1/2"	74
114X7064	121.119.0004	1.106	464	695	3.300	450	3/4"	1/2"	74
114X7065	121.119.0005	1.106	464	695	3.300	450	3/4"	1/2"	74
114X7066	121.119.0006	1.106	464	695	3.300	450	3/4"	1/2"	74
114X7067	121.119.0007	1.106	464	830	5.200	500	7/8"	1/2"	96
114X7068	121.119.0008	1.106	464	830	5.200	500	7/8"	1/2"	96
114X7069	121.119.0009	1.106	464	830	5.200	500	7/8"	1/2"	96
114X7070	121.119.0010	1.106	464	830	5.200	500	7/8"	1/2"	96
114X7071	121.119.0011	1.106	464	830	5.200	500	7/8"	1/2"	96
114X7072	121.119.0012	1.106	464	830	5.200	500	7/8"	1/2"	96



## APLICACIÓN BAJA TEMPERATURA

### DATOS TÉCNICOS

CÓDIGO DANFOSS	CÓDIGO	Dimensiones (mm)			Caudal (m³/h)	Ventilador Ø	Conexiones		Peso (Kg)
		Largo	Ancho	Alto			Aspiración	Líquido	
114X7107	121.119.0072	950	443	680	2.200	365	3/8"	3/8"	53
114X7085	121.119.0074	1.106	464	695	3.300	450	1/2"	1/2"	78
114X7086	121.119.0075	1.106	464	695	3.300	450	1/2"	1/2"	79
114X7087	121.119.0076	1.106	464	695	3.300	450	5/8"	1/2"	74
114X7088	121.119.0077	1.106	464	695	3.300	450	5/8"	1/2"	74
114X7095	121.119.0078	1.106	464	695	3.300	450	5/8"	1/2"	92
114X7096	121.119.0079	1.106	464	695	3.300	450	5/8"	1/2"	92
114X7089	121.119.0080	1.106	464	695	3.300	450	5/8"	1/2"	74
114X7090	121.119.0081	1.106	464	695	3.300	450	5/8"	1/2"	74
114X7091	121.119.0082	1.106	464	830	5.200	500	3/4"	1/2"	90
114X7092	121.119.0083	1.106	464	830	5.200	500	3/4"	1/2"	90
114X7075	121.119.0084	1.106	464	830	5.200	500	3/4"	1/2"	90



Unidades condensadoras carrozadas multi refrigerante.  
Incluyen cuadro eléctrico, línea de líquido y todos los componentes necesarios para su correcto funcionamiento



## OptymaPlus Inverter

Rotaciones por segundo (RPS)	Capacidad de refrigeración en kW Tª de evaporación -10°C			SEPR R448A R449A	Consumo electricidad anual kWh	Nivel de presión sonora @ 10m dB(A)	CÓDIGO DANFOSS	MODELO
	R448A/R449A	R407A	R407F					
30	1,73	1,69	1,81	3,38	10103	40	114X4302	OP-MPPM028
75	4,27	4,18	4,54			42		
100	5,45	5,44	5,86			43		
30	2,17	2,12	2,27	3,29	12735	42	114X4316	OP-MPPM035
75	5,24	5,2	5,65			43		
100	6,68	6,74	7,25			44		
30	2,78	2,7	2,9	3,73	14094	42	114X4334	OP-MPPM044
75	6,57	6,54	7,09			44		
100	8,38	8,42	9,05			45		

Condiciones EN13215 (punto de rocío): +32°C de temp. ambiente, recalentamiento 10K, subenfriamiento 0K  
 Condiciones nominales para diseño ecológico: +32 °C de temp. ambiente, subenfriamiento 0 K, RGT 20 °C  
 Tensión compresor 400V / 3 / 50 Hz  
 Tensión ventilador 230V/1/50Hz Diámetro del ventilador 500mm

**Modulación continua de la capacidad** Una modulación de 30 a 100 rps supone un aumento de la eficiencia energética del 20-30% en comparación con las unidades condensadoras de velocidad fija.

CÓDIGO DANFOSS	MODELO	CÓDIGO	Precio EUROS
114X4302	OP-MPPM028	121.119.0094	11.392,00
114X4316	OP-MPPM035	121.119.0095	11.948,00
114X4334	OP-MPPM044	121.119.0096	13.928,00



# Prepárate para el A2L hoy mismo

Descubre la más amplia gama de **soluciones de refrigeración listas para A2L**.

Es el momento de volverse verde. Con nuestra gama completa de unidades condensadoras, compresores y componentes con calificación A2L, el cambio a refrigerantes de muy bajo PCG es sencillo y seguro.



Válvula débil



Presostato



Presostato de cartucho



Unidades condensadoras de interior



Unidad condensadora exterior



Válvula de expansión termostática



Válvulas solenoide



Visor de líquido



Filtrosecador



Controlador de velocidad para ventilador



Intercambiador de calor



Compresor



Controlado electrónico



Termostato

## FAQ A2L

### Las respuestas a tus preguntas

Los refrigerantes A2L, no tóxicos y poco inflamables, son una forma sencilla y rentable de reducir el PCG en un 90% o más. Y en nuestras preguntas frecuentes sobre A2L, aprenderá lo fácil e interesante que es trabajar con seguridad con los refrigerantes A2L.



#### Refrigerantes A2L: Lo principal

Descubre qué es la clasificación A2L, qué refrigerantes entran en esta categoría, sus principales ventajas y sus prestaciones.



#### Trabajar con seguridad con los refrigerantes A2L

Entiende lo que significa "ligeramente inflamable" en la práctica, los diferentes niveles de inflamabilidad y cómo trabajar con seguridad con los refrigerantes A2L.



#### Aplicaciones A2L y selección del refrigerante

Cómo y por qué elegir refrigerantes A2L específicos para cada aplicación, las ventajas del A2L sobre los refrigerantes naturales y por qué los refrigerantes A2L están aquí para quedarse.



Para leer la FAQ A2L en su totalidad — Escanea el código QR con la cámara de tu smartphone.

ENGINEERING  
TOMORROW

*Danfoss*

## APLICACIÓN MEDIA TEMPERATURA R454C

HP	Tª de Evaporación (W)				Tª Ambiente	Compresor	Voltaje	Código Danfoss	MODELO	CÓDIGO	Precio EUROS
	-10°C	-5°C	0°C	5°C							
1/4	788	960	1.144	1.343	32°C	DLY80RAB	G	114X7226	OP-MSTM008DYW05G	121.119.0100	3.087,00
	597	737	891	1.061	43°C						
1/4	864	1.043	1.237	1.445	32°C	DLY90RAB	G	114X7229	OP-MSTM009DYW05G	121.119.0101	3.130,00
	660	806	966	1.143	43°C						
3/8	1.154	1.375	1.609	1.857	32°C	DPT12RA	G	114X7230	OP-MSTM012DPW05G	121.119.0102	3.163,00
	884	1.063	1.258	1.468	43°C						
3/8	1.197	1.431	1.682	1.949	32°C	DPT14RA	G	114X7231	OP-MSTM014DPW05G	121.119.0103	3.240,00
	926	1.121	1.335	1.568	43°C						
1/2	1.316	1.585	1.872	2.181	32°C	DX18TBa	G	114X7232	OP-MSTM018DXW05G	121.119.0104	3.430,00
	980	1.196	1.433	1.688	43°C						
5/8	1.814	2.193	2.614	3.075	32°C	DS22TB	G	114X7233	OP-MSTM022DSW05G	121.119.0105	3.683,00
	1.401	1.705	2.042	2.413	43°C						
7/8	2.200	2.639	3.121	3.642	32°C	DS26TB	G	114X7234	OP-MSTM026DSW05G	121.119.0106	3.920,00
	1.698	2.048	2.432	2.847	43°C						
7/8	2.222	2.666	3.152	3.679	32°C	DS26T3	E	114X7235	OP-MSTM026DSW05E	121.119.0107	3.920,00
	1.715	2.069	2.456	2.875	43°C						
1	2.439	2.956	3.490	4.050	32°C	DS34TB	G	114X7237	OP-MSTM034DSW05G	121.119.0108	4.129,00
	1.863	2.271	2.702	3.166	43°C						
1	2.463	2.986	3.525	4.090	32°C	DS34T3	E	114X7236	OP-MSTM034DSW05E	121.119.0109	4.129,00
	1.882	2.294	2.729	3.197	43°C						

G= Compresor 230V/1Ph/50Hz, ventilador 230V/1Ph/50Hz

E=Compresor 400V/3Ph/50Hz, ventilador 230V/1Ph/50Hz

Condiciones nominales (EN13215), Tª Evaporación (Punto Medio) -10°C, Tª Ambiente +32°C, Tª Gas Retorno 20°C, Subenfriamiento 0K

## APLICACIÓN BAJA TEMPERATURA R454C

HP	Tª de Evaporación (W)				Tª Ambiente	Compresor	Voltaje	Código Danfoss	MODELO	CÓDIGO	Precio EUROS
	-35°C	-30°C	-25°C	-20°C							
1/2	339	462	601	755	32°C	DPT14LA	G	114X7263	OP-LSVM014DPW05G	121.119.0110	3.207,00
	243	341	455	586	43°C						
1/2	351	479	623	781	32°C	DPT16LA	G	114X7242	OP-LSVM016DPW05G	121.119.0111	3.150,00
	252	353	471	605	43°C						
7/8	515	708	931	1.184	32°C	DST26NA	G	114X7227	OP-LSVM026DSW05G	121.119.0112	3.736,00
	401	559	747	965	43°C						
1	824	1.127	1.474	1.864	32°C	DST34LA	G	114X7228	OP-LSVM034DSW05G	121.119.0113	3.995,00
	641	888	1.180	1.514	43°C						
1-3/4	803	1.122	1.513	1.977	32°C	NTZ048-5B	G	114X7244	OP-LSWM048NTW05G	121.119.0114	4.065,00
	592	841	1.146	1.512	43°C						
1-3/4	795	1.111	1.498	1.957	32°C	NTZ048-4B	E	114X7245	OP-LSWM048NTW05E	121.119.0115	4.041,00
	586	833	1.135	1.497	43°C						
2	1.266	1.719	2.247	2.850	32°C	NTZ068-5B	G	114X7246	OP-LSWM068NTW05G	121.119.0116	4.010,00
	923	1.298	1.722	2.199	43°C						
2	1.254	1.702	2.224	2.822	32°C	NTZ068-4B	E	114X7247	OP-LSWM068NTW05E	121.119.0117	4.320,00
	914	1.285	1.705	2.177	43°C						

G= Compresor 230V/1Ph/50Hz, fan

230V/1Ph/50Hz E=Compresor 400V/3Ph/50Hz, fan 230

V/1Ph/50Hz

Condiciones nominales (EN13215), Tª Evaporación (punto de rocío) -35°C, Tª Ambiente +32°C, Tª Gas Retorno 20°C, Subenfriamiento 0K (NTZ modelo compr. con 10K recalentamiento)

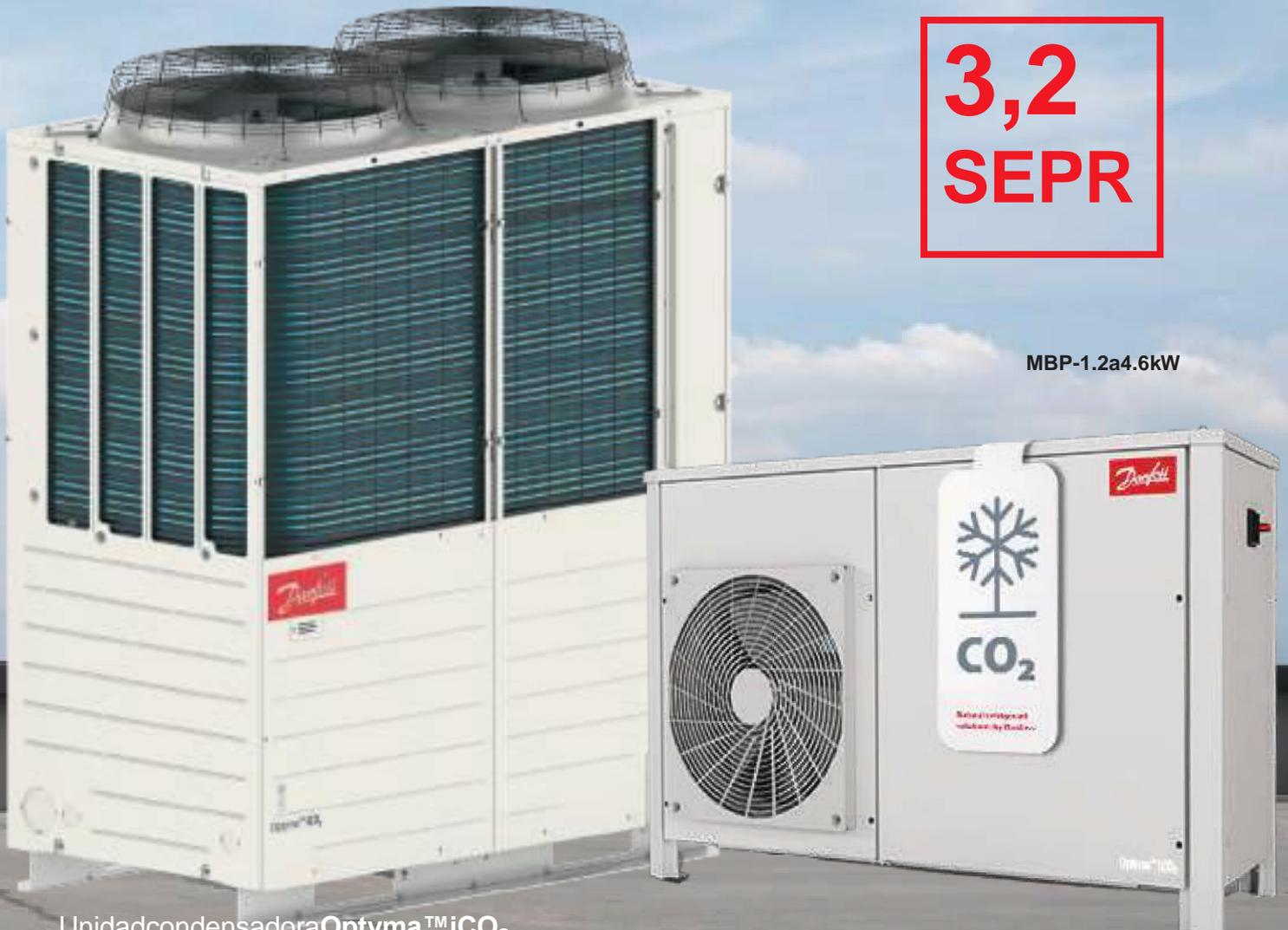


# El siguiente paso **natural** en refrigeración

LBP-10kW/MBP-20kW

**3,2  
SEPR**

MBP-1.2a4.6kW



Unidad condensadora **Optyma™ iCO<sub>2</sub>** con refrigerante natural y **clasificación PED1** que ofrece una alternativa sencilla para cámaras frigoríficas y vitrinas

- Nivel de ruido:
  - <35dB(A) a 10 metros para unidad de 4.6kW
  - <45dB(A) a 10 metros para unidad de 10/20kW
- Refrigeración optimizada para el futuro: alta eficiencia energética con un bajo consumo de energía y reducción de emisiones indirectas
- Low footprint y bajo peso
- Unidad de 10-20kW: 1 solo equipo, 2 opciones de funcionamiento, congelación ó conservación

Descubre cómo las soluciones del mañana están listas hoy  
visita [www.danfoss.es](http://www.danfoss.es)

ENGINEERING  
TOMORROW

*Danfoss*

# Unidades Condensadoras CO<sub>2</sub>



**Novedad**



Las unidades condensadoras de refrigerante natural Optima™ están diseñadas en la fiabilidad y la comodidad para permitir una transición segura y sin complicaciones a los refrigerantes de GWP ultrabajo. La mejor calidad de su clase, un funcionamiento silencioso y funciones inteligentes garantizan un ahorro de costes en comparación con los sistemas existentes, además de la fácil instalación, un mantenimiento sin problemas y una conservación de los alimentos que caracterizan a la gama Optima™.

- Características:
- Bajahuella de carbono.
  - Control Electrónico integrado.
  - Compresor Scroll.
  - Ventiladores DC.
  - Unidades silenciosas.
  - Servicio Danfoss GBC válvulas.

Potencia Frigorífica (W)		Recipiente de Líquido (I)	Conexiones K65		Imax (A)	MODELO	CÓDIGO DANFOSS	CÓDIGO	Precio EUROS
Máx.	Min.		Aspiración	Líquido					
4580	1480	2x2,5	3/8"	3/8"	14	OP-MPAM005COP04G	114X6001	121.119.0118	Consultar

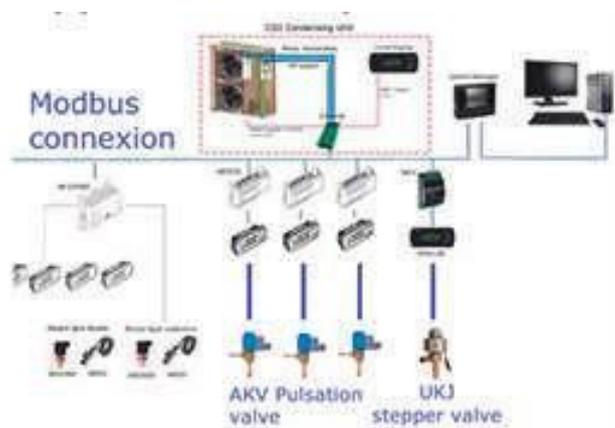
Potencia Frigorífica (W)		Recipiente de Líquido (I)	Conexiones K65		Imax (A)	MODELO	CÓDIGO DANFOSS	CÓDIGO	Precio EUROS
Máx.	Min.		Aspiración	Líquido					
19600	7100	2x7,6	3/4"	1/2"	8	OP-UPAM015COP04G	114X6003	121.119.0123	54.250,00
						Control pasarela	118U5498	190.119.0013	2.496,00

**1. Seguimiento y gestión adaptable;** La unidad puede funcionar de forma autónoma, a través de la gestión del evaporador y/o conectada al gestor del sistema. Se puede monitorizar y controlar de forma sencilla. Una mayor regulación. Podemos dedicar unidades condensadoras para atender a unos servicios o regímenes concretos sin depender del resto de la instalación. Son unidades condensadoras fáciles y rápidas de montar para el instalador.

**2. Robusto, fiable y eficaz;** Funcionamiento fiable hasta Tamb 46°C gracias a los mejores componentes de su clase mayor seguridad alimentaria al adaptarse a las fluctuaciones de carga con el compresor VS una unidad puede manejar múltiples cámaras frigoríficas o metros de vitrinas, reduciendo los costes operativos. Se tratan de unidades muy eficientes.

**3. Funcionamiento silencioso;** Nivel de ruido < 35 dB(A) a 10 metros disminuyendo casi dos veces de otros sistemas de carga variable, gracias al mejor compresor scroll BLDC aislamiento acústico de alto rendimiento y ventilador de bajo nivel sonoro.

**4. Optimizando la refrigeración del futuro;** En estos nuevos equipos podemos encontrar una alta eficiencia energética, la cual es importante tener en cuenta ya que tiene un bajo consumo energético y a la vez todo esto lo que provoca, es que se reduzcan proporcionalmente las emisiones indirectas al medio ambiente.



MODELO	Dimensiones (mm)			Ventilador EC	Presión sonora dB(A)
	Fronte	Fondo	Alto		
OP-MPAM005COP04G	1200	400	800	1	25
OP-UPAM015COP04G	1350	720	1690	2	45



## MEDIA TEMPERATURA

**Novedad**

### Modelo OP-MPAM005COP04G

Capacidades frigoríficas (W) a mínima velocidad 40Hz

T <sup>amb.</sup> °C/T <sup>evap.</sup>	-15°C	-10°C	-5°C	0°C
30°C	1339	1563	1743	1895
35°C	1145	1366	1527	1645
40°C	934	1158	1306	1396

Subenfriamiento 0K/Condiciones de trabajo EN13215SH10k

Capacidades frigoríficas (W) a máxima velocidad 110Hz

T <sup>amb.</sup> °C/T <sup>evap.</sup>	-15°C	-10°C	-5°C	0°C
30°C	4125	4817	5370	5837
35°C	3529	4210	4704	5067
40°C	2878	3568	4024	4300

Subenfriamiento 0K/Condiciones de trabajo EN13215SH10k

### Modelo OP-UPAM015CP04G

Capacidades frigoríficas (W) a mínima velocidad 40Hz

T <sup>amb.</sup> °C/T <sup>evap.</sup>	-15°C	-10°C	-5°C	0°C
30°C	6357	7169	8004	8848
35°C	5984	6741	7505	8248
40°C	5492	6136	6708	7173

Subenfriamiento 0K/Condiciones de trabajo EN13215SH10k

Capacidades frigoríficas (W) a máxima velocidad 110Hz

T <sup>amb.</sup> °C/T <sup>evap.</sup>	-15°C	-10°C	-5°C	0°C
30°C	18820	20770	22430	-
35°C	18090	20010	21370	-
40°C	17020	19120	19820	-

Subenfriamiento 0K/Condiciones de trabajo EN13215SH10k

## BAJA TEMPERATURA

### Modelo OP-UPAM015CP04G

Capacidades frigoríficas (W) a mínima velocidad 40Hz

T <sup>amb.</sup> °C/T <sup>evap.</sup>	-35°C	-30°C	-25°C	-20°C
30°C	3628	4214	4867	5583
35°C	3432	3985	4595	5263
40°C	3152	3660	4232	4843

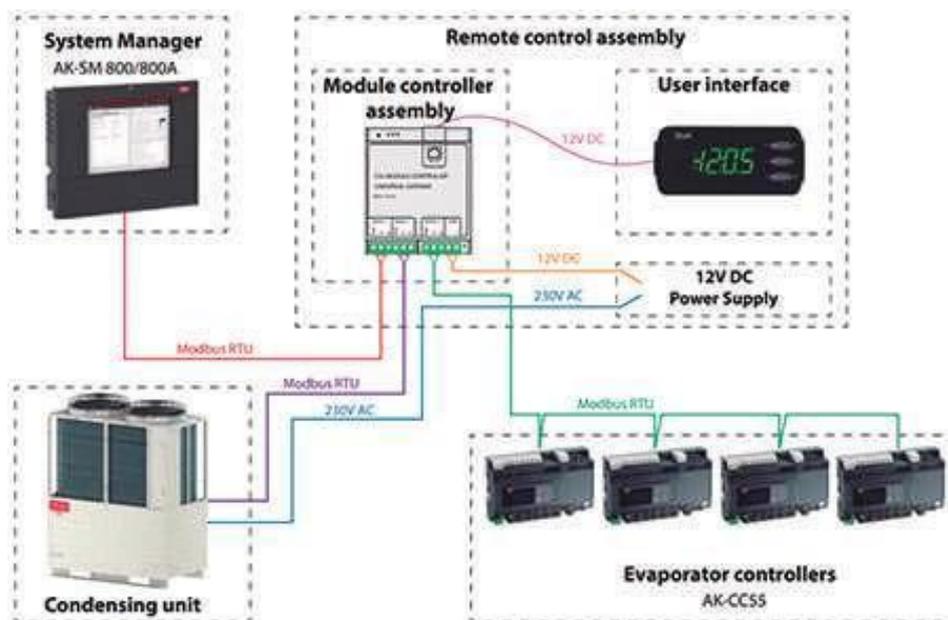
Subenfriamiento 0K/Condiciones de trabajo EN13215SH10k

### Modelo OP-UPAM015CP04G

Capacidades frigoríficas (W) a máxima velocidad 110Hz

T <sup>amb.</sup> °C/T <sup>evap.</sup>	-35°C	-30°C	-25°C	-20°C
30°C	11380	13100	14940	16880
35°C	10620	12440	14240	16150
40°C	10280	11960	13640	15400

Subenfriamiento 0K/Condiciones de trabajo EN13215SH10k



Escanee el código  
Y conozca más sobre qué  
unidades somos



## EshoradepasaraInverter

Ahorre tiempo y costes con iCOOL™, unidades condensadoras inverter con una larga modulación de capacidad y compatible con múltiples tipos de refrigerantes.

Selección online fácil

Instalación fácil

Puesta en marcha fácil

Mantenimiento fácil

Poco ruido

T<sub>amb.</sub> hasta 43°C

### iCOOL™ HFC/A2L

M Hasta 40kW

L Hasta 14kW

### iCOOL™ CO<sub>2</sub>

M Hasta 30kW

L Hasta 9kW

10kW 20kW 30kW 40kW

### El rincón de la innovación

Soluciones de recuperación de calor  
Haga que la instalación sea aún más eficiente.

Control remoto  
Mantenimiento preventivo con diagnóstico a distancia.



Un software online de selección. Localice su producto en función de sus necesidades. Escanee el código QR y descúbralo.

10 YEARS

+34935748240  
contact@area.es - areacooling.com

**Novedad**



**iCOOL** es una gama de unidades condensadoras de CO<sub>2</sub> para la aplicación de refrigeración en diferentes condiciones de temperatura, con la ventaja de tener un gran ahorro de energía una gran facilidad en la instalación y control de la unidad.

Características:

- Control activo del sistema (VEE+Evaporador).
- Opcional de recuperador de calor.
- Parametrización optimizada de los evaporadores.
- Pueden trabajar a altas y bajas temperaturas ambiente.
- Sistema con compresor Inverter.
- Unidades silenciosas.
- Ventiladores EC.

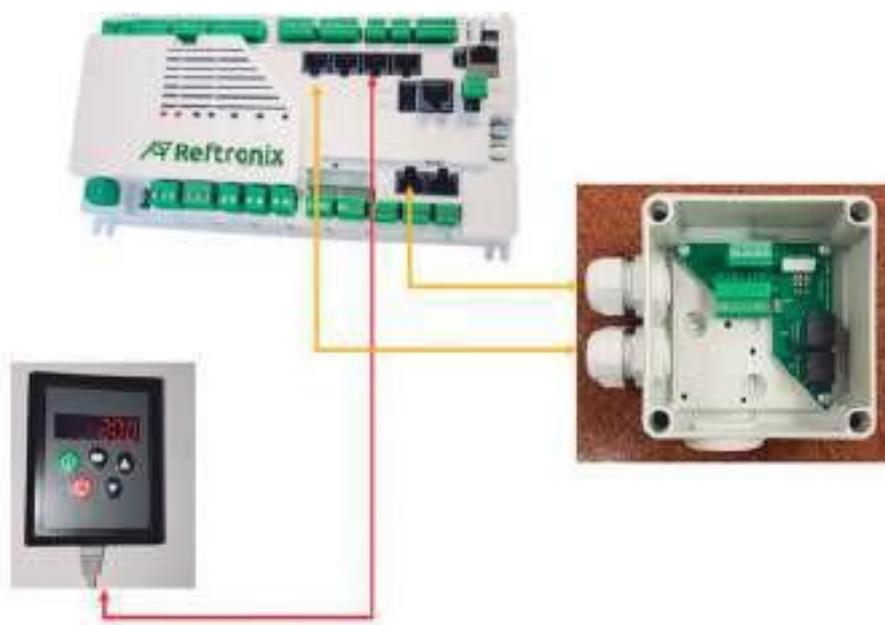
Compresor	I <sub>max</sub> (A)	Potencia frigorífica (w)		Recipiente de líquido (L)	Conexiones K65		MODELO	CÓDIGO	Precio EUROS
		-10/32°C	-30/32°C		Aspiración	Líquido			
LCSM50D55WFT	7,5	4350	-	10	2/8"	1/4"	iCOOL5CO2MT	121.122.0011	<b>14.700,00</b>
C-CV303H0T (rotativo Panasonic)	12,2	6000	3500	10	3/8"	3/8"	iCOOL7CO2MT/LT	121.122.0012	<b>21.885,00</b>
C-CV753L0U (doble tapa Panasonic)	26	15100	8700	12,4	1/2"	1/2"	iCOOL15CO2MT/LT	121.122.0013	<b>29.705,00</b>
C-CV753L0U (doble tapa Panasonic)	26	15100	8700	12,4	1/2"	1/2"	iCOOLMAX15CO2MT/LT	123.122.0000	<b>33.716,00</b>
C-CV753L0U (doble tapa Panasonic)	30	22500	-	24	3/4"	3/4"	iCOOL22CO2MT	121.122.0014	<b>36.901,00</b>
2XC-CV753L0U (doble tapa Panasonic)	52	30300	-	24	3/4"	3/4"	iCOOL30CO2MT	121.122.0015	<b>45.783,00</b>

Rendimientos calculados a T<sup>a</sup> ambiente de 32°C. T<sup>a</sup> ev -10°C.  
Rendimientos calculados a T<sup>a</sup> ambiente de 32°C. T<sup>a</sup> ev -30°C.

Las primeras ventajas competitivas de las unidades iCOOL con CO<sub>2</sub> son el ahorro de energía, se trata de unidades muy eficientes al ser unidades con ventiladores EC, a la parametrización optimizada de los evaporadores y al compresor inverter, que consigue un ahorro energético con la adaptación de la capacidad del compresor en función de las demandas frigoríficas.

La modularidad que conseguimos con la instalación de estas unidades es muy favorable de cara a la tendencia actual de instalar sistemas de refrigeración descentralizados consiguiendo de esta manera una mayor regulación y mayor seguridad y fiabilidad en las instalaciones.

Son unidades condensadoras fáciles y rápidas de montar para el instalador. Son unidades muy compactas y ligeras. Además, integra el control activo de todo el sistema (VEE+evaporador). Presenta otras ventajas como el opcional de recuperador de calor, son silenciosas y monitorizar y controlar de manera remota.



**Novedad**

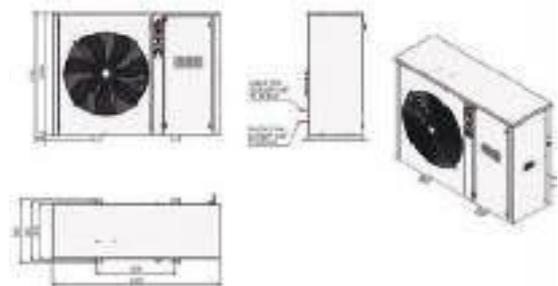
Dimensiones(mm)			Presión sonora dB(A)	MODELO
Frente	Fondo	Alto		
1289	510	963	37	iCOOL5CO <sub>2</sub> MT
1426	541	1100	38	iCOOL7CO <sub>2</sub> MT/LT
2426	541	1516	39	iCOOL15CO <sub>2</sub> MT/LT
1326	790	1720	44	iCOOLMAX15CO <sub>2</sub> MT/LT



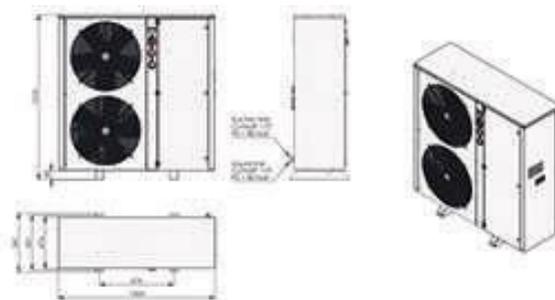
*iCOOL5CO<sub>2</sub>MT160Kg*



*iCOOL7CO<sub>2</sub>MT/LT200Kg*



*iCOOLMAX15CO<sub>2</sub>MT/LT300Kg*



*iCOOLMAX15CO<sub>2</sub>MT/LT*



**Novedad**

**MEDIA TEMPERATURA**

**Modelo iCOOL-5CO<sub>2</sub>MT/LT**

Capacidades frigoríficas (W) a mínima velocidad

T <sup>amb.</sup> °C/T <sup>evap</sup>	-8°C	-5°C	0°C
32°C	1950	2100	2400
38°C	1750	1900	2200
43°C	1380	1500	1700

Capacidades frigoríficas (W) a máxima velocidad

T <sup>amb.</sup> °C/T <sup>evap</sup>	-8°C	-5°C	0°C
32°C	4760	5000	5900
38°C	4260	4600	5300
43°C	3360	3600	4100

Subenfriamiento 0K/Recalentamiento 10K

**Modelo iCOOL-7CO<sub>2</sub>MT/LT**

Capacidades frigoríficas (W) a mínima velocidad

T <sup>amb.</sup> °C/T <sup>evap</sup>	-8°C	-5°C	0°C
32°C	2320	3100	3700
38°C	2720	2900	3400
43°C	2580	2700	3200

Capacidades frigoríficas (W) a máxima velocidad

T <sup>amb.</sup> °C/T <sup>evap</sup>	-8°C	-5°C	0°C
32°C	6720	7000	8000
38°C	6320	6400	7700
43°C	5820	5900	6800

Subenfriamiento 0K/Recalentamiento 10K

**Modelo iCOOL-15CO<sub>2</sub>MT/LT**

Capacidades frigoríficas (W) a mínima velocidad

T <sup>amb.</sup> °C/T <sup>evap</sup>	-8°C	-5°C	0°C
32°C	7400	7900	8800
38°C	6600	7000	7800
43°C	5850	6200	6900

Capacidades frigoríficas (W) a máxima velocidad

T <sup>amb.</sup> °C/T <sup>evap</sup>	-8°C	-5°C	0°C
32°C	15800	16800	18300
38°C	14700	15300	16600
43°C	13400	13900	14900

Subenfriamiento 0K/Recalentamiento 10K

**Modelo iCOOL-MAX-15CO<sub>2</sub>MT/LT**

Capacidades frigoríficas (W) a mínima velocidad

T <sup>amb.</sup> °C/T <sup>evap</sup>	-8°C	-5°C	0°C
32°C	7400	7900	8800
38°C	6600	7000	7800
43°C	5850	6200	6900

Capacidades frigoríficas (W) a máxima velocidad

T <sup>amb.</sup> °C/T <sup>evap</sup>	-8°C	-5°C	0°C
32°C	15800	16800	18300
38°C	14700	15300	16600
43°C	13400	13900	14900

Subenfriamiento 0K/Recalentamiento 10K

**Modelo iCOOL-22CO<sub>2</sub>MT/LT**

Capacidades frigoríficas (W) a mínima velocidad

T <sup>amb.</sup> °C/T <sup>evap</sup>	-8°C	-5°C	0°C
32°C			
38°C			
43°C			

Capacidades frigoríficas (W) a máxima velocidad

T <sup>amb.</sup> °C/T <sup>evap</sup>	-8°C	-5°C	0°C
32°C			
38°C			
43°C			

Subenfriamiento 0K/Recalentamiento 10K

**Modelo iCOOL-30CO<sub>2</sub>MT/LT**

Capacidades frigoríficas (W) a mínima velocidad

T <sup>amb.</sup> °C/T <sup>evap</sup>	-8°C	-5°C	0°C
32°C	7400	7900	8800
38°C	6600	7000	7800
43°C	5850	6200	-

Capacidades frigoríficas (W) a máxima velocidad

T <sup>amb.</sup> °C/T <sup>evap</sup>	-8°C	-5°C	0°C
32°C	32000	33600	36000
38°C	29300	30600	33200
43°C	26700	27800	-

Subenfriamiento 0K/Recalentamiento 10K

**Novedad**

**BAJATEMPERATURA**

**Modelo iCOOL-7CO<sub>2</sub>MT/LT**

Capacidades frigoríficas (W) a mínima velocidad

T <sup>amb.</sup> °C/T <sup>evap</sup>	-8°C	-5°C	0°C
27°C	1300	1600	1900
32°C	1300	1500	1750
38°C	1200	1400	1650

Capacidades frigoríficas (W) a máxima velocidad

T <sup>amb.</sup> °C/T <sup>evap</sup>	-8°C	-5°C	0°C
27°C	3200	3800	4400
32°C	3200	3500	3900
38°C	2900	3200	3500

**Modelo iCOOL-15CO<sub>2</sub>MT/LT**

Capacidades frigoríficas (W) a mínima velocidad

T <sup>amb.</sup> °C/T <sup>evap</sup>	-35°C	-30°C	-25°C
27°C	3300	4000	4850
32°C	3100	3800	4550
38°C	2900	3500	4150

**Modelo iCOOL-MAX-15CO<sub>2</sub>MT/LT**

Capacidades frigoríficas (W) a mínima velocidad

T <sup>amb.</sup> °C/T <sup>evap</sup>	-35°C	-30°C	-25°C
27°C	3300	4000	4850
32°C	3100	3800	4550
38°C	2900	3500	4150

Capacidades frigoríficas (W) a máxima velocidad

T <sup>amb.</sup> °C/T <sup>evap</sup>	-35°C	-30°C	-25°C
27°C	7500	9000	10650
32°C	7300	8700	10250
38°C	7000	8200	9100

Capacidades frigoríficas (W) a máxima velocidad

T <sup>amb.</sup> °C/T <sup>evap</sup>	-35°C	-30°C	-25°C
27°C	7500	9000	10650
32°C	7300	8700	10250
38°C	7000	8200	9100

Subenfriamiento 0K/Recalentamiento 10K

Subenfriamiento 0K/Recalentamiento 10K



## APLICACIÓN ALTA / MEDIA TEMPERATURA

### RENDIMIENTOS

Rendimiento en kW								Nivel Sonoro (10m) dB(A)	Nº Ventil. Ø(mm)	Recip. Líquido (dm³)	Asp.	Liq.	MODELO	CÓDIGO	Precio EUROS
R134a				R-448A/R-449A											
Mínimo (30hz)	Máximo (90hz)	Mínimo (30hz)	Máximo (90hz)	Mínimo (30hz)	Máximo (90hz)	Mínimo (30hz)	Máximo (90hz)								
-10°C	0°C	-10°C	0°C	-10°C	0°C	-10°C	0°C	42	1x560	15	1-1/8"	5/8"	17MAX	123.121.0009	17.318,00
2,67	4,13	10,9	16,11	2,86	4,54	17,47	24,65								
2,67	4,13	13,17	19,34	2,86	4,54	20,20	28,84								
4,95	7,25	17,03	19,84	-	-	-	-	44			1-3/8"	7/8"	26MAX	123.121.0010	19.760,00

Temperatura Ambiente 32°C. Recalentamiento 11,1K. Subenfriamiento 18,3K

## APLICACIÓN BAJA TEMPERATURA

### RENDIMIENTOS

Rendimiento en kW								Nivel Sonoro (10m) dB(A)	Nº Ventil. Ø(mm)	Recip. Líquido (dm³)	Asp.	Liq.	MODELO	CÓDIGO	Precio EUROS
R452A				R-449A											
Mínimo (30hz)	Máximo (90hz)	Mínimo (30hz)	Máximo (90hz)	Mínimo (30hz)	Máximo (90hz)	Mínimo (30hz)	Máximo (90hz)								
-30°C	-25°C	-30°C	-25°C	-30°C	-25°C	-30°C	-25°C	-	1x560	15	1-1/8"	5/8"	10MAXLP	121.121.0011	15.073,00
2,25	2,93	8,77	10,92	2,14	2,78	8,33	10,38								

## Dimensiones y pesos

Dimensiones mm			Peso Kg	MODELO	CÓDIGO
Largo	Fondo	Alto			
1327	745	1677	250	10MAX	121.121.0011
1327	745	1677	320	17MAX	123.121.0009
1327	745	1677	311	21MAX	123.121.0008
1327	745	1677	400	26MAX	123.121.0010



- Fiable
- Compacta
- Silenciosa
- Eficiente
- Fácil de instalar

## APLICACIÓN ALTA / MEDIA TEMPERATURA

## RENDIMIENTOS

Rendimiento en kW								Nivel Sonoro (10m) dB(A)	Nº Ventil. Ø(mm)	Recip. Líquido (dm³)	Asp.	Liq.	MODELO	CÓDIGO	Precio EUROS
R134a				R-448A/R-449A											
Mínimo (30hz)	Máximo (90hz)	Mínimo (30hz)	Máximo (90hz)	Mínimo (30hz)	Máximo (90hz)	Mínimo (30hz)	Máximo (90hz)								
-10°C	0°C	-10°C	0°C	-10°C	0°C	-10°C	0°C	37	1x450	3,9	5/8"	3/8"	4,5HP	121.121.0005	6.494,00
0,48	0,66	3,8	5,11	0,8	1,1	4,8	6,6	39	1x630	7,1	3/4"	3/8"	7HP	121.121.0014	7.882,00
2,60	4,00	6,20	7,30	2,80	4,50	10,00	14,05	39	1x630	10	7/8"	1/2"	10HP	121.121.0000	9.080,00
2,07	3,30	6,77	10,17	2,97	4,71	11,87	17,17	40	1x710	10	7/8"	1/2"	12HP	121.122.0009	10.289,00
2,70	4,10	10,90	16,10	2,90	4,64	17,27	24,90	42	2x630	15	1-1/8"	5/8"	17DHP	121.121.0001	14.390,00
2,70	4,10	13,20	19,30	2,90	4,64	19,87	28,50	42					21DHP	121.121.0002	15.382,00
4,50	6,90	16,90	24,50	5,69	8,43	26,36	36,76	43			1-3/8"	7/8"	26DHP	121.121.0006	19.163,00
4,50	6,90	18,90	26,20	5,82	8,68	29,14	40,50	43			29DHP		121.121.0007	21.451,00	

Temperatura Ambiente 32°C Recalentamiento 11'1K

Subenfriamiento 8'3K

## APLICACIÓN BAJA TEMPERATURA

## RENDIMIENTOS

Rendimiento en kW								Nivel Sonoro (10m) dB(A)	Nº Ventil. Ø(mm)	Recip. Líquido (dm³)	Asp.	Liq.	MODELO	CÓDIGO	Precio EUROS
R452A				R-449A											
Mínimo (30hz)	Máximo (90hz)	Mínimo (30hz)	Máximo (90hz)	Mínimo (30hz)	Máximo (90hz)	Mínimo (30hz)	Máximo (90hz)								
-30°C	-25°C	-30°C	-25°C	-30°C	-25°C	-30°C	-25°C	38	1x450	3,9	3/4"	3/8"	3LP	121.122.0010	8.190,00
-	-	-	-	0,54	0,67	3,47	4,19	39	2x630	15	1-3/8"	5/8"	10LP	121.121.0003	15.448,00
2,25	2,93	8,77	10,92	2,14	2,78	8,33	10,38	42					17DLP	121.121.0004	26.248,00
2,25	2,93	14,66	18,04	2,14	2,78	13,93	17,14								

Temperatura Ambiente 32°C Recalentamiento 11'1K

Subenfriamiento 8'3K



## COMPONENTES:

- Compresores scroll inverter con resistencia cárter.
- Ventiladores de conmutación electrónica con transductor/ regulador de velocidad.
- Interruptor principal exterior.
- Presostato de seguridad de HP/LP.
- Presostato LP para el control del compresor en "safety mode".
- Selector manual "safety mode".
- Carrozado de chapa con caja aislada acústicamente.
- Cuadro eléctrico E-box con variador.
- Filtro visor y válvula de corte en línea de líquido.
- Válvula de corte en línea de aspiración aislada.
- Separador de aspiración.
- Separador de aceite.



## APLICACIÓN ALTA / MEDIA TEMPERATURA

### DATOS TÉCNICOS

MODELO	CÓDIGO	A	B Peso(mm)	H (mm)	
4,5HP	121.121.0005	1.106	466	560	118
7HP	121.121.0014	1.140	439	760	135
10HP	121.121.0000	1.289	439	963	176
12HP	121.122.0009	1.420	434	963	196
17DHP	121.121.0001	1.521	475	1.493	310
21DHP	121.121.0002	1.521	475	1.493	311
26DHP	121.121.0006	1.528	879	1.488	400
29DHP	121.121.0007	1.528	879	1.488	430

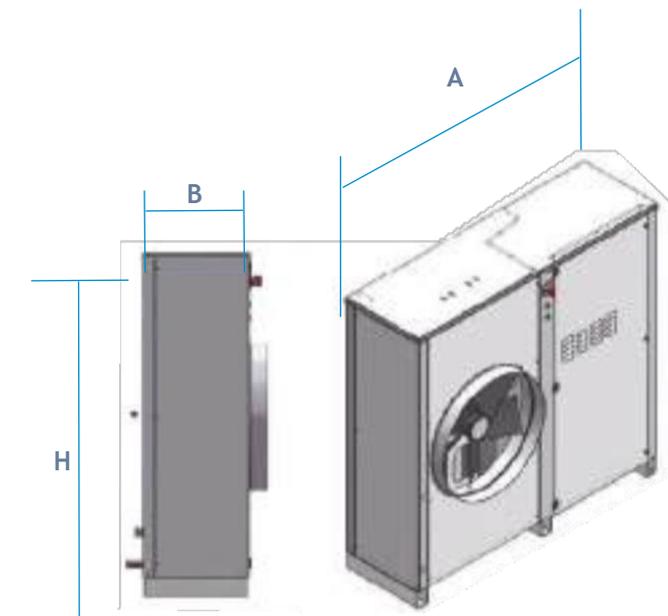


## APLICACIÓN BAJA TEMPERATURA

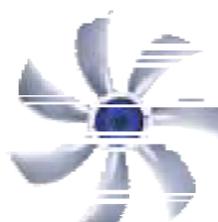
### DATOS TÉCNICOS

MODELO	CÓDIGO	A	B Peso(mm)	H (mm)	
3LP	121.122.0010	1.106	466	560	125
10LP	121.121.0003	1.280	430	995	175
17DLP	121.121.0004	1.650	470	1.500	310

\*Dimensiones de la unidad condensadora carrozada



OPCIONAL:  
Nuevos Ventiladores  
con Sobrepresión hasta 120Pa.  
Para Conducir el Aire al Exterior.



APLICACIONALTA / MEDIA TEMPERATURA

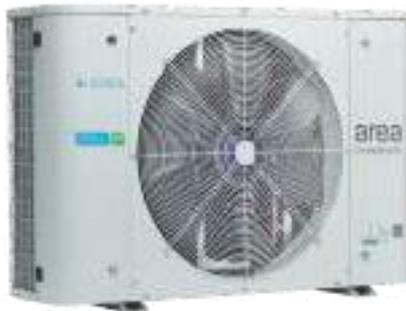
RENDIMIENTOS

R455A

T <sub>a</sub> ambiente °C	Temperatura de evaporación										MODELO	CÓDIGO	Precio EUROS
	-15°C		-10°C		-5°C		0°C		5°C				
	Cap.min	Cap.max	Cap.min	Cap.max	Cap.min	Cap.max	Cap.min	Cap.max	Cap.min	Cap.max			
27	1,73	7,87	2,10	9,52	2,51	11,41	2,98	13,53	3,49	15,88	eSLIM-9 MHPA2L	121.122.0008	10.890,00
32	1,67	7,59	2,04	9,25	2,45	11,14	2,92	13,25	3,43	15,59			
38	1,61	7,30	1,97	8,94	2,37	10,79	2,83	12,86	3,33	15,16			
43	1,55	7,03	1,89	8,61	2,29	10,41	2,73	12,42	3,22	14,65			

Datos preliminares  
Norma EN378-2:2016  
Recalentamiento-10K; Subenfriamiento-3K

ECO  
DESIGN

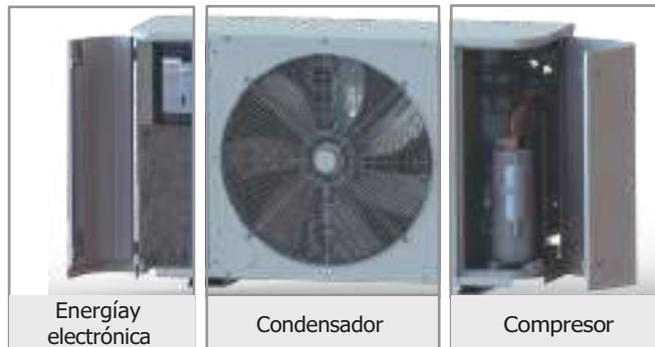


Características y ventajas:

Modularidad: modulación de capacidad del 15% al 100%.  
Fiabilidad: Menos arranques.  
Silenciosa.  
Mantenimiento preventivo: Diagnóstico a distancia.

Ahorro de energía, 40% menos que unidades ON/OFF.  
Fácil proceso puesta en marcha.  
Plug & Play  
Fácil mantenimiento: 3 cámaras independientes.

3 Cámaras Aisladas



Energía electrónica

Condensador

Compresor



**A2L**

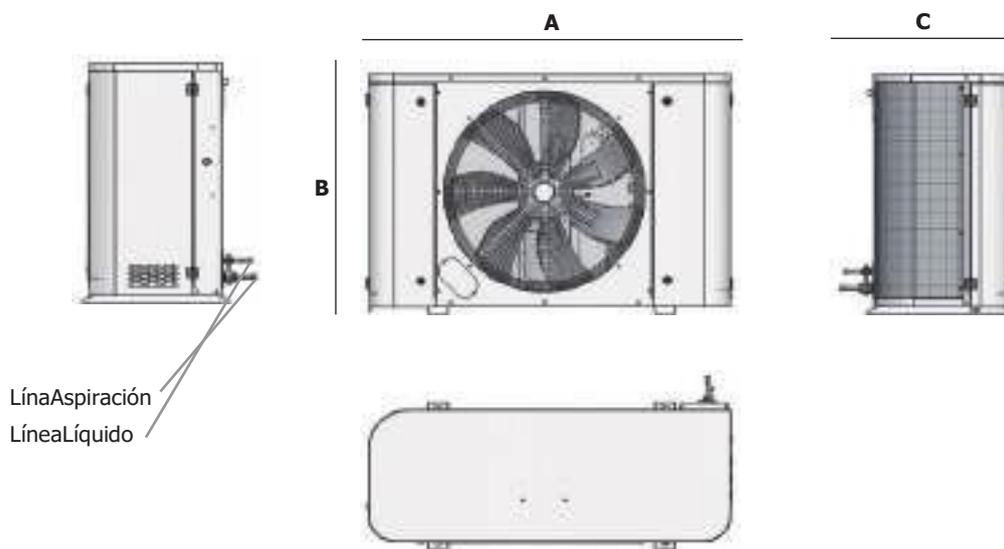
**APLICACIÓN ALTA / MEDIA TEMPERATURA**

**DATOS TÉCNICOS**

MODELO	CÓDIGO	Voltage	MCC (A)	Recipiente (l)	Conexiones		Ventiladores		dB(A)	Precio EUROS
					Asp.	Liq.	Diam.	Nº		
eSLIM-9 MHPA2L	121.122.0008	380-420V-3Ph-50Hz	15,6	10	7/8	1/2	710	1	39	10.371,00

**Dimensiones y peso**

Longitud A	1286mm
Altura B	858mm
Ancho C	471mm
Peso	170Kg

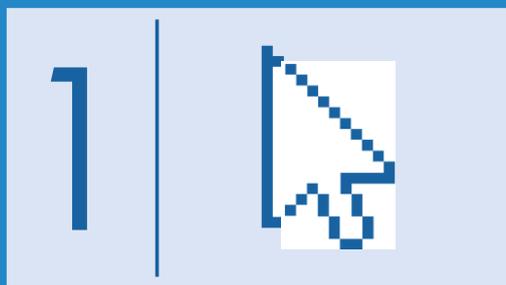


**Aplicaciones**

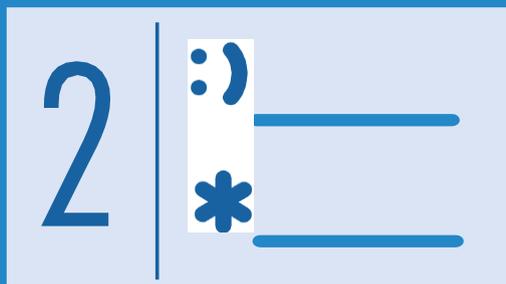


## 4, ¿ERES NUESTRO CLIENTE?

Regístrate siguiendo estos pasos...



Accede a [www.clubbeier.com](http://www.clubbeier.com).



Introduce tus datos de acceso.



Completa tu registro entrando en "mi cuenta" y modificando tus datos personales.



Note olvides de leer y, si estas de acuerdo, aceptar las bases legales.



¡Disfruta de las ventajas de ser del CLUBBEIJERREF!

## 8, QUIERES SER NUESTRO CLIENTE?

Solicita tu alta de cliente en [www.clubbeier.com/registro.php](http://www.clubbeier.com/registro.php).

\*  
▶ ◀, TIENES ALGUNA DUDA?

Contacta con nosotros a través de [info@clubbeier.com](mailto:info@clubbeier.com).



## APLICACIÓN ALTA / MEDIA TEMPERATURA

### RENDIMIENTOS

Cilind. (cm <sup>3</sup> )	Potencia Frigorífica (W) a la T <sup>a</sup> de Evaporación							MODELO	CÓDIGO	Precio EUROS
	R-404A/ R452A									
	-20°C	-15°C	-10°C	-5°C	-0°C	+5°C	+10°C			
1.650	1.474	1.874	2.311	2.783	3.285	3.813	4.366	SILAJV9513Z	121.110.0068	7.069,00
2.700	1.740	2.177	2.648	3.152	3.686	4.253	4.858	SILAJV4517Z	121.110.0069	7.775,00
2.700	2.357	3.042	3.787	4.580	5.410	6.274	7.179	SILFHV4524Z	121.110.0152	8.647,00
2.700	3.135	3.940	4.796	5.696	6.635	7.618	8.665	SILFHV4532Z	121.110.0153	9.703,00
2.700	3.787	4.702	5.649	6.617	7.599	8.604	9.671	SILFHV4538Z	121.110.0154	10.675,00
5.400	4.212	5.452	6.800	8.227	9.700	11.191	12.680	SILAGV4546Z	121.110.0155	11.209,00
5.400	5.011	6.430	7.975	9.615	11.318	13.058	14.822	SILAGV4553Z	121.110.0074	11.525,00
5.400	6.918	8.472	10.215	12.089	14.308	16.014	17.996	SILAGV4568Z	121.110.0075	12.164,00

Cilind. (cm <sup>3</sup> )	Potencia Frigorífica (W) a la T <sup>a</sup> de Evaporación							MODELO	CÓDIGO	Precio EUROS
	R134a/R513A(XP10)									
	-20°C	-15°C	-10°C	-5°C	-0°C	+5°C	+10°C			
1.650	791	1.105	1.454	1.838	2.260	2.717	3.207	SILAJV4492Y	121.110.0062	7.192,00
1.650	1.098	1.450	1.842	2.274	2.742	3.244	3.775	SILAJV4511Y	121.110.0063	7.773,00
2.700	1.573	2.081	2.677	3.360	4.128	4.983	5.931	SILFHV4518Y	121.110.0156	8.733,00
2.700	2.198	2.860	3.591	4.391	5.257	6.191	7.198	SILFHV4525Y	121.110.0157	9.432,00
5.400	2.430	3.388	4.519	5.819	7.285	8.918	10.732	SILAGV4534Y	121.110.0066	11.957,00
5.400	3.408	4.615	5.972	7.477	9.127	10.921	12.869	SILAGV4543Y	121.110.0067	15.819,00

Temperatura ambiente 32°C, sobrecalentamiento 10K, subenfriamiento 3K. • Temperatura Ambiente 32°C 60Hz. EN13215.

## APLICACIÓN ALTA / MEDIA TEMPERATURA

### DATOS TÉCNICOS

MODELO	CÓDIGO	Dimensiones (mm)			Nivel Presión 10M** (L)	Recipiente Líquido (L)	Ventilador (Øxmm)	Conexiones		Peso (Kg)
		Largo	Ancho	Alto				Aspiración	Líquido	
SILAJV9513ZTX	121.110.0068	930	575	440	31	1,50	360	5/8	3/8	76
SILAJV4517ZTX	121.110.0069	1.145	575	630	36	2,35	450	5/8	3/8	75
SILFHV4524ZTX	121.110.0152	1.145	575	630	37	2,35	450	5/8	1/2	86
SILFHV4532ZTX	121.110.0153	1.145	575	630	41	3,90	450	7/8	1/2	92
SILFHV4538ZTX	121.110.0154	1.145	575	630	39	3,90	450	7/8	1/2	92
SILAGV4546ZTX	121.110.0155	1.145	575	1.315	37	6,00	450	7/8	5/8	133
SILAGV4553ZTX	121.110.0074	1.145	575	1.315	37	6,00	450	7/8	5/8	139
SILAGV4568ZTX	121.110.0075	1.145	575	1.315	37	6,00	450	11/8	5/8	143

MODELO	CÓDIGO	Dimensiones (mm)			Nivel Presión 10M** (L)	Recipiente Líquido (L)	Ventilador (Øxmm)	Conexiones		Peso (Kg)
		Largo	Ancho	Alto				Aspiración	Líquido	
SILAJV4492YTX	121.110.0062	930	575	440	30	1,5	360	1/2	3/8	73
SILAJV4511YTX	121.110.0063	930	575	440	30	1,5	360	5/8	3/8	74
SILAFH4518YTX	121.110.0156	1145	575	630	34	2,35	450	5/8	1/2	82
SILFHV4525YTX	121.110.0157	1145	575	630	36	2,35	450	5/8	1/2	86
SILAGV4534YTX	121.110.0066	1145	575	1315	39	6	450	7/8	3/8	133
SILAGV4543YTX	121.110.0067	1145	575	1315	39	6	450	7/8	3/8	133

\*\*Nivel presión acústico 50Hz con máxima velocidad ventilador

- Tensión de alimentación Ventiladores 220V
- TX= TZ= 400V3~50Hz/440V3~60Hz



## APLICACIÓN ALTA / MEDIA TEMPERATURA

## RENDIMIENTOS

HP	Potencia Frigorífica (W) a la Tª de Evaporación								MODELO	CÓDIGO	Precio EUROS
	R449A (XP40)				R513A (XP10)						
	0°C	-5°C	-10°C	COP	0°C	-5°C	-10°C	COP			
4	9,9	8,1	6,6	2,2	6,4	5,2	4,1	2,13	HLR13-ZBD30KETFD	124.102.0200	10.164,00
6	14,6	12,0	9,7	2,3	9,5	7,6	6,0	2,15	HLR13-ZBD45KETFD	124.102.0201	10.980,00
7,5	-	-	-	-	-	-	-	-	HLR13-ZBD58KETFD	124.102.0202	12.324,00
10	-	-	-	-	-	-	-	-	HLR13-ZBD76KETFD	124.102.0203	13.419,00



## APLICACIÓN ALTA / MEDIA TEMPERATURA

## RENDIMIENTOS

HP	Potencia Frigorífica (W) a la Tª de Evaporación								MODELO	CÓDIGO	Precio EUROS
	R449A (XP40)				R513A (XP10)						
	0°C	-5°C	-10°C	COP	0°C	-5°C	-10°C	COP			
8	19,90	16,3	13,2	2	12,8	10,3	8,18	2,13	HLR31-ZBDT60KETFD	124.102.0204	15.658,00
12	29,10	23,9	19,3	2	19	15,2	12,1	2,15	HLR31-ZBDT90KETFD	124.102.0205	16.471,00
15	39,10	31,9	25,4	2,16	25,1	20,3	16,25	2,12	HLR31-ZBDT116KETFD	124.102.0206	18.607,00
20	52,50	42,9	34,5	2,22	33,1	26,8	21,4	2,15	HLR31-ZBDT152KETFD	124.102.0207	20.893,00



APLICACIÓN ALTA / MEDIA TEMPERATURA

DATOS TÉCNICOS

HP	MODELO	CÓDIGO	Compresor	Dimensiones (mm)			Peso (kg)	IMax (A)	Conexiones		Volumen Recipiente	LP (10M)
				Largo	Ancho	Alto			Aspiración	Líquido		
4	HLR13-ZBD30KETFD	124.102.0200	ZBD30KCE	690	400	710	72	7,5	7/8"	5/8"	13	39
6	HLR13-ZBD45KETFD	124.102.0201	ZBD45KCE	690	400	710	75	11,4	7/8"	5/8"	13	41
7,5	HLR13-ZBD58KETFD	124.102.0202	ZBD58KCE	725	400	710	84	16,4	1" 1/8	3/4"	13	45
10	HLR13-ZBD76KETFD	124.102.0203	ZBD76KCE	725	400	710	90	20,4	1" 3/8	3/4"	13	46



APLICACIÓN ALTA / MEDIA TEMPERATURA

DATOS TÉCNICOS

HP	MODELO	CÓDIGO	Compresor	Dimensiones (mm)			Peso (kg)	IMax (A)	Conexiones		Volumen Recipiente	LP (10M)
				Largo	Ancho	Alto			Aspiración	Líquido		
4	HLR31-ZBDT60KETFD	124.102.0204	ZBD30KCE	970	480	910	130	18,2	1" 3/8	7/8"	31	42
6	HLR31-ZBDT90KETFD	124.102.0205	ZBD45KCE	970	480	910	138	24,5	1" 3/8	7/8"	31	44
7,5	HLR31-ZBDT116KETFD	124.102.0206	ZBD58KCE	970	480	870	165	31,8	1" 5/8	1" 1/8	31	47
10	HLR31-ZBDT152KETFD	124.102.0207	ZBD76KCE	970	480	870	175	40,8	1" 5/8	1" 3/8	31	46



# ***BEIJER REF***

Ibérica

## **Misión**

**El control sostenible de la temperatura**

## **Valores fundamentales**



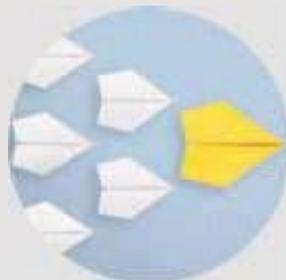
**Sencillez**



**Compromiso**



**Unión**



**Resiliencia**

**APLICACIÓN ALTA / MEDIA TEMPERATURA**

**RENDIMIENTOS**

HP	Cilind. (m³/h)	Potencia Frigorífica (W) a la Tª de Evaporación				MODELO	CÓDIGO	Precio EUROS
		R449A (XP40)		R134a/R513A (XP10)				
		-10°C	0°C	-10°C	0°C			
1,5	4,39	2400	3500	1700	2400	ZXME013EPFJ302	121.102.0325	3.543,00
1,8	5,04	2700	3800	1900	2700	ZXME015EPFJ302	121.102.0326	
						ZXME018EPFJ302	121.102.0327	

Unidades monofásicas 230V 1Ph 50Hz

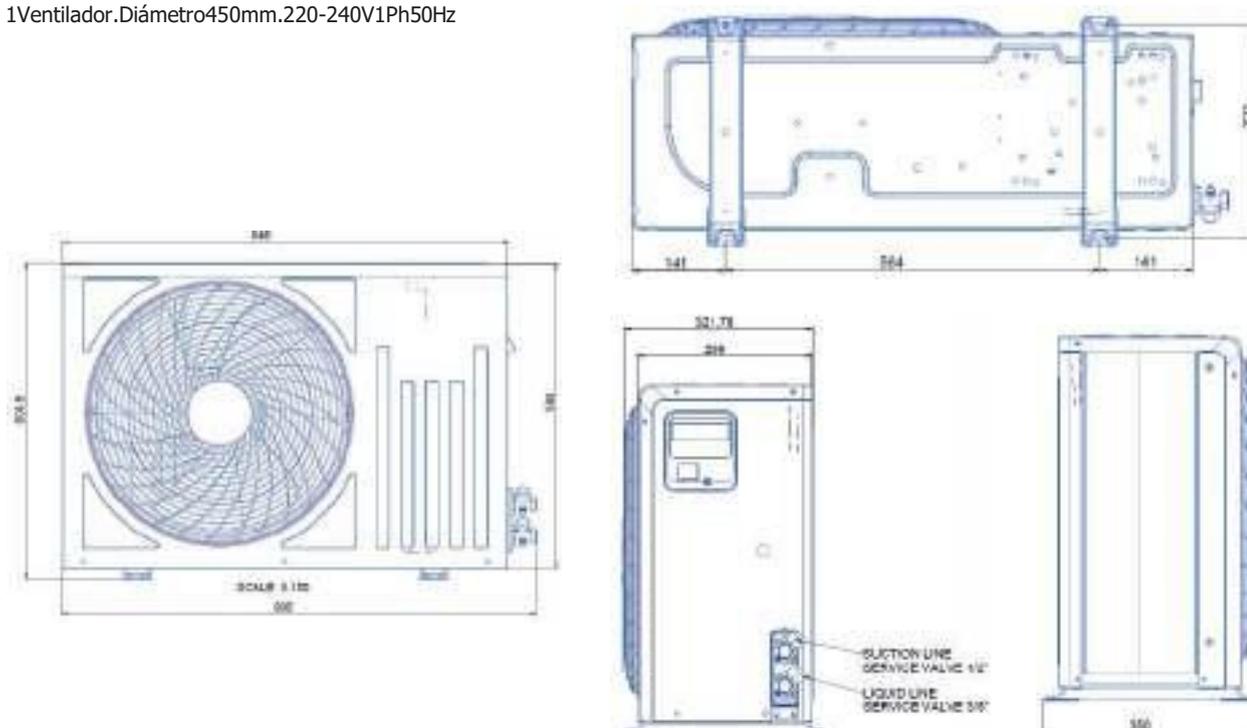


**APLICACIÓN ALTA / MEDIA TEMPERATURA**

**DATOS TÉCNICOS**

MODELO	Compresor	Dimensiones (mm)	Peso (Kg)	Recipiente líquido (l)	dB(A)
ZXME013EPFJ302	ZS00KAE-PFJ524	900x322x605	56	1,8	37
ZXME015EPFJ302	ZS11KAE-PFJ524				
ZXME018EPFJ302	ZS13KAE-PFJ524				

1 Ventilador. Diámetro 450mm. 220-240V 1Ph 50Hz



# Unidades Condensadoras Silenciosas DIGITAL SCROLL EAZYCOOL

COPELAND

## APLICACIÓN ALTA / MEDIA TEMPERATURA

## RENDIMIENTOS

HP	Potencia Frigorífica (kW) a la Tª de Evaporación										MODELO	CÓDIGO	Precio EUROS	
	R449A (XP40)					R134a/R513A (XP10)								R407F (RS50)
	0°C	-5°C	-10°C	COP	0°C	-5°C	-10°C	COP	-10°C	COP				
3	7,10	5,95	4,92	2,17	5,76	4,77	3,14	2,26	4,82	2,13	ZXME-020EPFJ304	121.102.0300		
4	9,05	7,65	6,39	1,95	7,71	6,39	4,22	2,32	6,77	2,14	ZXME-030EPFJ304	121.102.0301	4.901,00	
											ZXME-040EPFJ304	121.102.0302	5.666,00	

### Unidades monofásicas 230V 1Ph 50Hz

2	4,88	4,06	3,33	2,12	4,02	3,32	2,18	2,18	3,31	2,06	ZXME-020ETFD304	121.102.0303	4.136,00
3	7,10	5,95	4,92	2,17	5,76	4,77	3,14	2,26	4,82	2,13	ZXME-030ETFD304	121.102.0304	4.901,00
4	9,05	7,65	6,39	1,95	7,71	6,39	4,22	2,32	6,77	2,14	ZXME-040ETFD304	121.102.0305	5.666,00
5	12,30	10,30	8,56	2,26	10,60	8,11	5,33	2,34	8,51	2,29	ZXME-050ETFD304	121.102.0306	6.553,00
6	14,00	11,80	9,81	2,23	11,60	9,61	6,32	2,39	9,56	2,22	ZXME-060ETFD304	121.102.0307	7.184,00
7,5	16,10	13,55	11,30	2,24	13,10	10,90	7,23	2,27	11,10	2,53	ZXME-075ETFD304	121.102.0308	8.108,00

### Unidades trifásicas 400V - 3Ph - 50Hz

4	10,30	8,55	7,05	2,60	7,92	6,47	4,16	2,29	7,11	2,43	ZXDE-040ETFD454	121.102.0309	7.705,00
5	12,10	10,20	8,44	2,31	9,62	7,89	5,10	2,21	8,50	2,17	ZXDE-050ETFD454	121.102.0310	8.620,00
6	14,00	11,80	9,81	2,20	11,60	6,51	6,14	2,27	8,73	2,08	ZXDE-060ETFD454	121.102.0311	9.287,00
7,5	15,90	13,30	11,11	2,31	12,60	10,50	7,00	2,37	9,95	2,18	ZXDE-075ETFD454	121.102.0312	10.241,00

### Unidades trifásicas 400V - 3Ph - 50Hz con compresor Scroll DIGITAL

Rendimientos en kW calculados según EN13215. Temperatura ambiente +32°C. Recalentamiento 10K. Subenfriamiento 3K.

\*COP DE LA UNIDAD CALCULADO EN CONDICIONES EN13215 CON TEMPERATURA DE EVAPORACIÓN DE -10°C

## APLICACIÓN BAJA TEMPERATURA

## RENDIMIENTOS

HP	Potencia Frigorífica (kW) a la Tª de Evaporación					MODELO	CÓDIGO	Precio EUROS
	R449A (XP40)							
	-25°C	-30°C	-35°C	-40°C	COP			
2	2,48	1,97	1,53	1,17	2,46	ZXLE-020EPFJ454	121.102.0313	4.963,00
3	2,89	2,29	1,77	1,36	2,59	ZXLE-030EPFJ454	121.102.0314	5.880,00

### Unidades monofásicas 230V 1Ph 50Hz

2	2,48	1,97	1,53	1,17	2,46	ZXLE-020ETFD454	121.102.0315	4.963,00
3	3,22	2,61	2,10	1,68	2,63	ZXLE-030ETFD454	121.102.0317	5.880,00
4	4,85	3,95	3,17	2,49	2,22	ZXLE-040ETFD454	121.102.0318	6.798,00
5	6,04	4,97	4,04	3,22	2,38	ZXLE-050ETFD454	121.102.0319	7.860,00
6	7,01	5,75	4,63	3,62	2,21	ZXLE-060ETFD454	121.102.0320	8.981,00

### Unidades trifásicas 400V - 3Ph - 50Hz

Rendimientos en kW calculados según EN13215. Temperatura ambiente +32°C. Recalentamiento 10K. Subenfriamiento 3K.

\*COP DE LA UNIDAD CALCULADO EN CONDICIONES EN13215 CON TEMPERATURA DE EVAPORACIÓN DE -10°C



Unidades condensadoras ZX con compresor Copeland Scroll.

Incorporan carrozado insonorizado de fácil acceso, resistencia del cárter, presostato fijode AP/BP, presostato ajustable BP, Ventiladores de baja velocidad con palas perfiladas, filtro deshidratador y visor.

Válvulas de corte en aspiración y en línea de líquido.

Armario eléctrico completo, incluyendo la protección de sobrecarga, interruptor de proximidad, protección del compresor electrónico y control de condensación flotante a través de HP y velocidad de ventilador.

Modo nocturno de bajo consumo y función de auto diagnóstico.

Equipos modelo ZXLE: Incluyen separador de aspiración y separador de aceite. Versión D:

con compresor Copeland Digital Scroll.

## APLICACIÓN ALTA / MEDIA TEMPERATURA

### DATOS TÉCNICOS

HP	MODELO	CÓDIGO	Compresor	Dimensiones (mm)			Peso (kg)	IMax (A)	Conexiones		Ventiladores		Volumen Recipiente	LP (10m)
				Largo	Ancho	Alto			Aspiración	Líquido	Caudal (m³/h)	Nº		
2	ZXME-020EPFJ304	121.102.0300	ZX15KCEPFJ	1.029	424	840	76	12,8	3/4"	1/2"	2.922	1	4,42	39
3	ZXME-030EPFJ304	121.102.0301	ZX21KCEPFJ	1.029	424	840	79	16,4	3/4"	1/2"	2.922	1	4,42	40
4	ZXME-040EPFJ304	121.102.0302	ZX29KCEPFJ	1.029	424	840	91	23,5	7/8"	1/2"	2.922	1	4,42	40

Unidades monofásicas 230V 1Ph 50Hz

2	ZXME-020ETFD304	121.102.0303	ZB15KCETFD	1.029	424	840	76	5,0	3/4"	1/2"	2.922	1	4,42	39
3	ZXME-030ETFD304	121.102.0304	ZB21KCETFD	1.029	424	840	79	6,1	3/4"	1/2"	2.922	1	4,42	40
4	ZXME-040ETFD304	121.102.0305	ZB30KCETFD	1.029	424	840	91	7,5	7/8"	1/2"	2.922	1	4,42	40
5	ZXME-050ETFD304	121.102.0306	ZB38KCETFD	1.029	424	1.242	108	9,6	7/8"	1/2"	5.910	2	6,32	41
6	ZXME-060ETFD304	121.102.0307	ZB45KCETFD	1.029	424	1.242	112	11,5	7/8"	1/2"	5.910	2	6,32	41
7,5	ZXME-075ETFD304	121.102.0308	ZB51KCETFD	1.029	424	1.242	118	11,8	7/8"	1/2"	5.910	2	6,32	42

Unidad trifásicas 400V-3Ph-50Hz

4	ZXDE-040ETFD454	121.102.0309	ZBD29KQETFD	1.029	424	1.242	104	8,1	7/8"	5/8"	5.910	2	6,32	40
5	ZXDE-050ETFD454	121.102.0310	ZBD38KQETFD	1.029	424	1.242	112	10,0	7/8"	5/8"	5.910	2	6,32	41
6	ZXDE-060ETFD454	121.102.0311	ZBD45KQETFD	1.029	424	1.242	114	12,0	7/8"	5/8"	5.910	2	6,32	41
7,5	ZXDE-075ETFD454	121.102.0312	ZBD48KQETFD	1.029	424	1.242	119	12,0	7/8"	5/8"	5.910	2	6,32	42

Unidad trifásicas 400V-3Ph-50Hz con compresor Scroll DIGITAL

## APLICACIÓN BAJA TEMPERATURA

### DATOS TÉCNICOS

HP	MODELO	CÓDIGO	Compresor	Dimensiones (mm)			Peso (kg)	IMax (A)	Conexiones		Ventiladores		Volumen Recipiente	LP (10m)
				Largo	Ancho	Alto			Aspiración	Líquido	Caudal (m³/h)	Nº		
2	ZXLE-020EPFJ454	121.102.0313	ZX106KCEPFJ	1.029	424	840	79	14,4	3/4"	1/2"	2.922	1	4,42	39
3	ZXLE-030EPFJ454	121.102.0314	ZX109KCEPFJ	1.029	424	840	91	18,6	3/4"	1/2"	2.922	1	4,42	40

Unidades monofásicas 230V 1Ph 50Hz

2	ZXLE-020ETFD454	121.102.0315	ZX106KCETFD	1.029	424	840	76	5,6	3/4"	1/2"	2.922	1	4,42	39
4	ZXLE-030ETFD454	121.102.0317	ZX109KCETFD	1.029	424	840	91	9,2	7/8"	1/2"	2.922	1	4,42	40
5	ZXLE-040ETFD454	121.102.0318	ZX114KCETFD	1.029	424	1.242	106	11,9	7/8"	1/2"	5.910	2	6,32	41
6	ZXLE-050ETFD454	121.102.0319	ZX115KCETFD	1.029	424	1.242	116	13,7	7/8"	1/2"	5.910	2	6,32	41
7,5	ZXLE-060ETFD454	121.102.0320	ZX118KCETFD	1.029	424	1.242	121	14,6	7/8"	1/2"	5.910	2	6,32	41

Unidad trifásicas 400V-3Ph-50Hz



1 Puerta frontal con ventanilla para ventilación rápida.

2 Cuadro eléctrico completamente equipado que incluye un interruptor magnetotérmico y control electrónico que protege al compresor e incorpora el control de velocidad del ventilador.

3 Compresor Copeland Scroll™ con resistencia de calor y funda acústica.

4 Conexiones de aspiración y línea de líquido de fácil acceso dispuestas para favorecer el diseño compacto de la unidad.

5 Presostato de baja ajustable.

6 Válvula de servicio en la línea de líquido para favorecer la sustitución del filtro.

7 Ventiladores de baja velocidad.

8 Filtro y visor de líquido.

9 Separador de aceite (sólo versión BT).

10 Separador de aspiración (sólo versión BT).

# Unidades Condensadoras Silenciosas DIGITAL SCROLL EAZYCOOL

COPELAND

**APLICACIÓN ALTA / MEDIA TEMPERATURA**
**RENDIMIENTOS**
**Con Ventiladores Potenciados**

Cilind. (m <sup>3</sup> /h)	Potencia Frigorífica (kW) a la T <sup>o</sup> de Evaporación						MODELO	CÓDIGO	Precio EUROS
	R134a/R513A (XP10)			R449A (XP40)					
	0°C	-5°C	-10°C	0°C	-5°C	-10°C			
11,4	6,61	5,37	4,31	10,25	8,60	7,14	ZXDI-040E-TFD-554	121.102.0341	10.441,00
14,4	8,18	6,66	5,35	12,30	10,40	8,68	ZXDI-050E-TFD-554	121.102.0342	11.407,00
17,1	9,91	8,07	6,48	14,25	12,10	10,10	ZXDI-060E-TFD-554	121.102.0343	12.116,00
18,8	10,90	9,01	7,35	16,40	13,85	11,55	ZXDI-075E-TFD-554	121.102.0344	13.127,00

Unidad trifásica 400V-3Ph-50Hz


**Aplicaciones**


APLICACIÓN ALTA / MEDIA TEMPERATURA

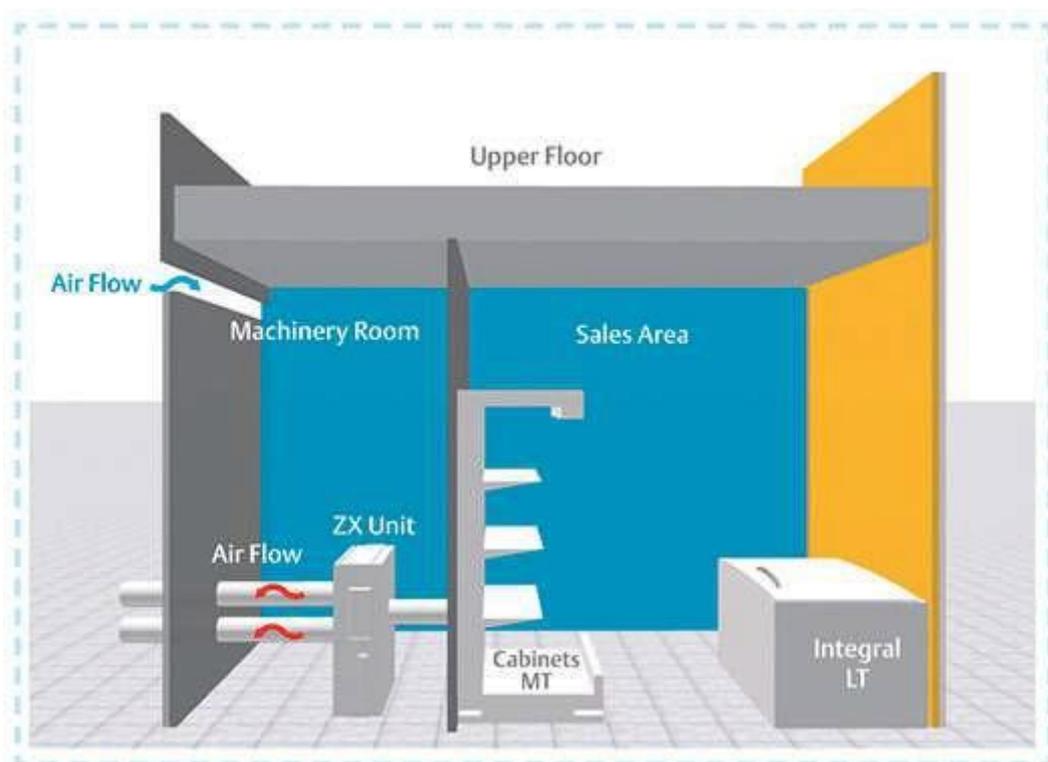
DATOS TÉCNICOS

Con Ventiladores Potenciados

Cilind. (m³/h)	MODELO	CÓDIGO	IMax(A)	NºVent.	Conexiones		Dimensiones(mm)			Peso (kg)	Precio EUROS
					Asp.	Líqu.	Alto	Ancho	Fondo		
11,4	ZXDI-040E-TFD-554	121.102.0341	7,7	2	7/8	1/2	1242	1029	424	138	10.441,00
14,4	ZXDI-050E-TFD-554	121.102.0342	10,4							142	11.407,00
17,1	ZXDI-060E-TFD-554	121.102.0343	11,6							146	12.116,00
18,8	ZXDI-075E-TFD-554	121.102.0344	12,4							152	13.127,00



Esquema de instalación ZXI doore en una tienda de conveniencia/proximidad.



# Unidades Condensadoras Silenciosas EAZYCOOLZX

COPELAND

## APLICACIÓN ALTA / MEDIA TEMPERATURA

RENDIMIENTOS

CV	Potencia Frigorífica (kW) a la Tª de Evaporación		MODELO	CÓDIGO	Precio EUROS
	R454C	R455A			
	-10°C	-10°C			
			ZXMY-020E-TFD304	121.102.0330	
3	4,13	4,49	ZXMY-030E-TFD304	121.102.0331	5.671,00
4	5,92	6,31	ZXMY-040E-TFD304	121.102.0332	6.408,00
5	7,64	9,21	ZXMY-050E-TFD304	121.102.0333	7.266,00
6	9,05	9,70	ZXMY-060E-TFD304	121.102.0334	7.875,00
7,5	11,34	12,00	ZXMY-075E-TFD304	121.102.0335	8.765,00

A2L

### Compresores Scroll Copeland

Unidades Condensadoras Trifásicas 400V-3Ph-50Hz

Rendimientos calculados según EN13215. Temperatura ambiente +32°C

Temperatura gases aspirados +20°C

Subenfriamiento 0K

CV	la Tª de Evaporación		MODELO	CÓDIGO	Precio EUROS
	R454C	R455A			
	-10°C	-10°C			
			ZXDY-030E-TFD454	121.102.0336	
4	6,49	6,92	ZXDY-040E-TFD454	121.102.0337	8.375,00
5	7,53	8,10	ZXDY-050E-TFD454	121.102.0338	9.258,00
6	9,10	9,75	ZXDY-060E-TFD454	121.102.0339	9.901,00
7,5	11,20	11,85	ZXDY-075E-TFD454	121.102.0340	10.822,00



### Compresores Scroll Digital Copeland

Unidades Condensadoras Trifásicas 400V-3Ph-50Hz

Rendimientos calculados según EN13215. Temperatura ambiente +32°C

Temperatura gases aspirados +20°C

Subenfriamiento 0K

Datos preliminares

### Equipamiento estándar:

Compresor Copeland Apto para A2L  
Resistencia de cárter  
Controlador electrónico  
Ventiladores con control de velocidad  
Recipiente de líquido

Interruptores de seguridad  
Filtrosecador  
Visor  
Separador de aceite

**APLICACIÓN ALTA / MEDIA TEMPERATURA**

**DATOS TÉCNICOS**

CV	MODELO	CÓDIGO	Dimensiones (mm)			Peso (kg)	IMax (A)	Conexiones		Ventiladores		Recipiente (l)	dB(A)
			Largo	Ancho	Alto			Asp.	Líq.	Caudal (m³/h)	Nº		
2	ZXMY-020E-TFD304	121.102.0330	424	1027	840	76	5,4		1/2	2800	1	4,1	38
3	ZXMY-030E-TFD304	121.102.0331	424	1027	840	79	7,7	3/4	1/2	2800	1	4,1	39
4	ZXMY-040E-TFD304	121.102.0332	424	1027	840	91	10,8		1/2	2800	1	4,1	39
5	ZXMY-050E-TFD304	121.102.0333	424	1035	1244	108	13,8	7/8	1/2	5600	2	5,9	40
6	ZXMY-060E-TFD304	121.102.0334	424	1035	1244	112	14,1	7/8	1/2	5600	2	5,9	40
7,5	ZXMY-075E-TFD304	121.102.0335	424	1035	1244	118	15,0	7/8	1/2	5600	2	5,9	41

Diámetro ventiladores 450mm  
Nivel sonoro a 10m, según norma ISO 3744

CV	MODELO	CÓDIGO	Dimensiones (mm)			Peso (kg)	IMax (A)	Conexiones		Ventiladores		Recipiente (l)	dB(A)
			Largo	Ancho	Alto			Asp.	Líq.	Caudal (m³/h)	Nº		
3	ZXDY-030E-TFD454	121.102.0336	424	1027	840	79	7,2	3/4	1/2	2800	1	4,1	39
4	ZXDY-040E-TFD454	121.102.0337	424	1035	1244	104	8,9	7/8	1/2	5600	2	5,9	39
5	ZXDY-050E-TFD454	121.102.0338	424	1035	1244	108	12,3	7/8	1/2	5600	2	5,9	40
6	ZXDY-060E-TFD454	121.102.0339	424	1035	1244	112	12,4	7/8	1/2	5600	2	5,9	40
7,5	ZXDY-075E-TFD454	121.102.0340	424	1035	1244	118	15,0	7/8	1/2	5600	2	5,9	41

Diámetro ventiladores 450mm  
Nivel sonoro a 10m, según norma ISO 3744

**Aplicaciones**



**Características y ventajas**

- Flexibilidad de montaje y ahorro de espacio
- Bajo nivel sonoro
- Protección y diagnóstico inteligentes
- Ventilador de alta eficiencia con modulación de velocidad
- Ahorro de energía
- Instalación sencilla
- GWPR reducido

A2L

## APLICACIÓN BAJA TEMPERATURA

## RENDIMIENTOS

CV	Cilind. (m <sup>3</sup> /h)	Potencia Frigorífica (W) a la T <sup>a</sup> de Evaporación				MODELO	CÓDIGO	Precio EUROS
		R454C		R455A				
		-35°C	-25°C	-35°C	-25°C			
3,0	8,03	1410	2080	1770	2590	ZXLY-020E-TFM-454	121.102.0345	6.925,00
4,0	11,7	2010	2990	2390	3400	ZXLY-030E-TFM-454	121.102.0346	7.844,00
5,0	14,4	2590	3850	3200	4670	ZXLY-040E-TFM-454	121.102.0347	8.905,00
6,0	17,1	3040	4480	3760	5440	ZXLY-050E-TFM-454	121.102.0348	10.026,00
7,5	21,4	3780	5470	4730	6830	ZXLY-060E-TFM-454	121.102.0349	10.676,00
						ZXLY-075E-TFM-454	121.102.0350	10.676,00

## Compresores Scroll Copeland

Unidades Condensadoras Trifásicas 400V-3Ph-50Hz

Rendimientos calculados según EN13215. Temperatura ambiente +32°C

Temperatura gases aspirados +20°C

Subenfriamiento 0K

## APLICACIÓN BAJA TEMPERATURA

## DATOS TÉCNICOS

CV	MODELO	Dimensiones (mm)			Peso (kg)	I <sub>Max</sub> (A)	Conexiones		Ventiladores		Recipiente (l)	dB (A)
		Largo	Ancho	Alto			Aspiración	Líquido	Caudal (m <sup>3</sup> /h)	Nº		
2,0	ZXLY-020E-TFM-454											
3,0	ZXLY-030E-TFM-454	1035	446	840	81	7,6	3/4	1/2	3780	1	4,1	37
4,0	ZXLY-040E-TFM-454	1035	446	840	87	9,8	3/4	1/2	3780	1	4,1	38
5,0	ZXLY-050E-TFM-454	1035	446	1244	113	11,5	7/8	1/2	7128	2	6,1	41
6,0	ZXLY-060E-TFM-454	1035	446	1244	115	15,3	7/8	1/2	7128	2	6,1	41
7,5	ZXLY-075E-TFM-454	1035	446	1244	121	19,1	7/8	1/2	7128	2	6,1	42

## Equipamiento estándar:

Compresor Copeland Apto para A2L  
Resistencia de cárter  
Controlador electrónico  
Ventiladores con control de velocidad  
Recipiente de líquido

Interruptores de seguridad  
Filtrosecador  
Visor  
Separador de aceite



## Aplicaciones



## Características y ventajas

Flexibilidad de montaje y ahorro de espacio  
Bajo nivel sonoro  
Protección y diagnóstico inteligentes  
Ventilador de alta eficiencia con modulación de velocidad  
Ahorro de energía  
Instalación sencilla  
GWP Reducido

**OME** son unidades condensadoras exteriores de Copeland transcritical de CO<sub>2</sub>, su aplicación en refrigeración es para media temperatura y mantiene unos rendimientos con un amplio rango.

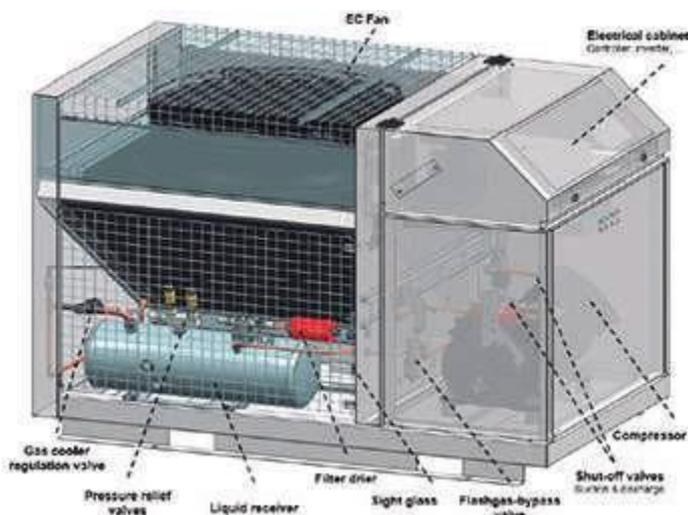
Características:

- Compresor Semihermético.
- Pantalla LCD para mostrar el estado de funcionamiento.
- Funcionalidad de comunicación Modbus.
- Bajahuella de carbono.
- Plug and Play.
- Ventiladores EC.
- Alta eficiencia energética gracias al compresor y ventiladores EC controlados por el Inversor.



Compresor	I <sub>max</sub> (A)	Potencia frigorífica (w)	Cilindrada (m <sup>3</sup> /h)	Conexiones K65		MODELO	CÓDIGO	Precio EUROS
				Aspiración	Líquido			
Semi Hermético	19	8690	4,6	3/4	1/2	OME-4MTL-05X	121.102.0351	52.559,00
	22	11800	6,2	3/4	5/8	OME-4MTL-07X	121.102.0352	54.898,00
Inverter	27	14250	7,4	7/8	5/8	OME-4MTL-09X	121.102.0353	57.036,00
	33	19100	9,5	7/8	5/8	OME-4MTL-12X	121.102.0354	58.709,00

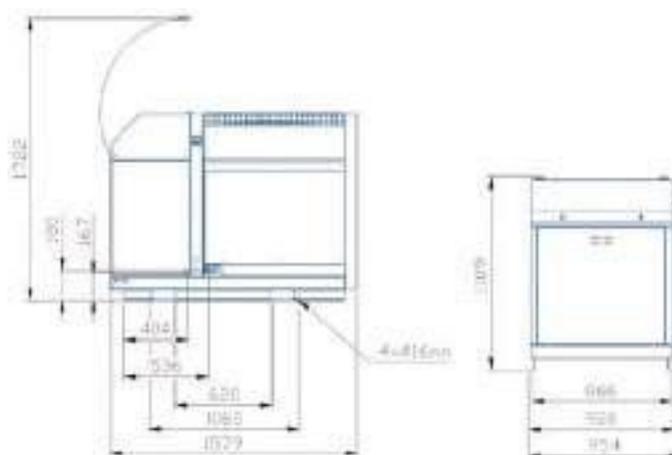
Rendimientos calculados con temperatura ambiente 32°C. 50Hz.



La modularidad que se consigue con la instalación de estas unidades es muy favorable de cara a la tendencia actual de instalar sistemas de refrigeración descentralizados. Conseguimos mucha más flexibilidad al instalar unidades en vez de centrales y mucho más control a la hora de detectar avería.

Por otro lado tienen un gran ahorro de tiempo en la puesta en marcha debido a los parámetros ya preestablecidos.

MODELO	Dimensiones (mm)		
	Frente	Fondo	Alto
OME-4MTL-05X	1579	954	1109
OME-4MTL-07X			
OME-4MTL-09X			
OME-4MTL-12X			



## MEDIA TEMPERATURA

### Modelo OME-4MTL-05X

Capacidades frigoríficas (W) a mínima velocidad 40Hz

T <sup>a</sup> amb. °C / T <sup>a</sup> evap	-10°C	-5°C
27°C	7700	9410
32°C	6850	8420
38°C	-	7300

Capacidades frigoríficas (W) a máxima velocidad 60Hz

T <sup>a</sup> amb. °C / T <sup>a</sup> evap	-10°C	-5°C
27°C	11450	14000
32°C	10350	12650
38°C	-	-

Subenfriamiento 0K / Recalentamiento 10K

### Modelo OME-4MTL-07X

Capacidades frigoríficas (W) a mínima velocidad 40Hz

T <sup>a</sup> amb. °C / T <sup>a</sup> evap	-10°C	-5°C
27°C	10550	12700
32°C	9390	11400
38°C	-	9790

Capacidades frigoríficas (W) a máxima velocidad 60Hz

T <sup>a</sup> amb. °C / T <sup>a</sup> evap	-10°C	-5°C
27°C	15350	18550
32°C	13700	16650
38°C	-	-

Subenfriamiento 0K / Recalentamiento 10K

### Modelo OME-4MTL-09X

Capacidades frigoríficas (W) a mínima velocidad 40Hz

T <sup>a</sup> amb. °C / T <sup>a</sup> evap	-10°C	-5°C
27°C	12750	15400
32°C	11350	13759
38°C	-	11800

Capacidades frigoríficas (W) a máxima velocidad 60Hz

T <sup>a</sup> amb. °C / T <sup>a</sup> evap	-10°C	-5°C
27°C	18600	22400
32°C	16650	20200
38°C	-	-

Subenfriamiento 0K / Recalentamiento 10K

### Modelo OME-4MTL-12X

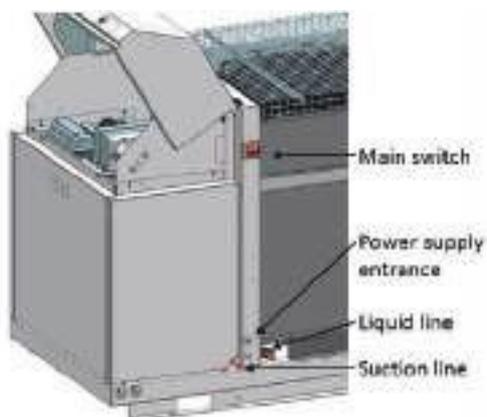
Capacidades frigoríficas (W) a mínima velocidad 40Hz

T <sup>a</sup> amb. °C / T <sup>a</sup> evap	-10°C	-5°C
27°C	16550	20100
32°C	14900	18200
38°C	13050	16050

Capacidades frigoríficas (W) a máxima velocidad 60Hz

T <sup>a</sup> amb. °C / T <sup>a</sup> evap	-10°C	-5°C
27°C	23300	28300
32°C	21100	25700
38°C	18650	22800

Subenfriamiento 0K / Recalentamiento 10K





**OMTE** son unidades condensadoras exteriores de Copeland transcríticas de CO<sub>2</sub>, su aplicación en refrigeraciones para media temperatura y mantiene unos rendimientos con un amplio rango.

Características:

- Compresores Scrolly Scroll Inverter.
- Bajahuella de carbono.
- Amplio rango de modulación (20 a 90 Hz).
- Inyección de Vapor (DVI).
- Ventiladores EC.
- Control con detección de fallos y/o función de diagnóstico.

Compresor	I <sub>max</sub> (A)	Potencia frigorífica (w)	Cilindrada (cm <sup>3</sup> /rev)	Conexiones K65		MODELO	CÓDIGO	Precio EUROS
				Aspiración	Líquido			
Scroll Inverter	31	15300	8809	5/8	1/2	OME-16T-TFD	121.102.0355	44.611,00
Scroll Inverter + Scroll Estándar	52	27900	16000	3/4	5/8	OMTE-37T-TFD	121.102.0356	66.916,00
	73	36900	21370	7/8	3/4	OMTE-49T-TFD	121.102.0357	84.314,00
	89,5	49100	28457	7/8	3/4	OMTE-64T-TFD	121.102.0358	88.584,00

Rendimientos calculados con temperatura ambiente 32°C. T<sup>a</sup> evaporación -10°C; salidad en el friador de gas 35°C. Consultar kit para facilitar la separación de la unidad.



La modularidad que se consigue con la instalación de estas unidades es muy favorable de cara a la tendencia actual de instalar sistemas de refrigeración descentralizados. Conseguimos mucha más flexibilidad al instalar unidades en vez de centrales y mucho más control a la hora de detectar avería.

Además tenemos la posibilidad de separar el condensador de la unidad para poder nos adecuar al lugar en el que se tenga que instalar la unidad.

MODELO	Dimensiones (mm)			
	Fronte	Fondo	Alto	Peso
OME-16T-TFD	1851	827	1405	470
OMTE-37T-TFD	3130		600	
OMTE-49T-TFD	3500		1410	700
OMTE-64T-TFD			1770	750

## MEDIA TEMPERATURA

### Modelo OME-16T-TFD

Capacidades frigoríficas (W) a mínima velocidad 20Hz

T <sup>amb.</sup> °C/T <sup>evap</sup>	-10°C	-7°C
35°C	4700	4900
38°C	4400	4700
42°C	3700	3800

Capacidades frigoríficas (W) a máxima velocidad 90Hz

T <sup>amb.</sup> °C/T <sup>evap</sup>	-10°C	-7°C
35°C	13600	14300
38°C	12000	12600
42°C	9800	10300

Subenfriamiento 0K/Recalentamiento 10K

### Modelo OMETE-37T-TFD

Capacidades frigoríficas (W) a mínima velocidad 20Hz

T <sup>amb.</sup> °C/T <sup>evap</sup>	-10°C	-7°C
35°C	4700	4900
38°C	4400	4700
42°C	3700	3800

Capacidades frigoríficas (W) a máxima velocidad 90Hz

T <sup>amb.</sup> °C/T <sup>evap</sup>	-10°C	-7°C
35°C	26600	27000
38°C	25400	26600
42°C	21700	22200

Subenfriamiento 0K/Recalentamiento 10K

### Modelo OMETE-49T-TFD

Capacidades frigoríficas (W) a mínima velocidad 20Hz

T <sup>amb.</sup> °C/T <sup>evap</sup>	-10°C	-5°C
35°C	5400	5800
38°C	4800	5400
42°C	3400	3600

Capacidades frigoríficas (W) a máxima velocidad 90Hz

T <sup>amb.</sup> °C/T <sup>evap</sup>	-10°C	-5°C
35°C	36900	37500
38°C	35100	36900
42°C	29550	30300

Subenfriamiento 0K/Recalentamiento 10K

### Modelo OMETE-64T-TFD

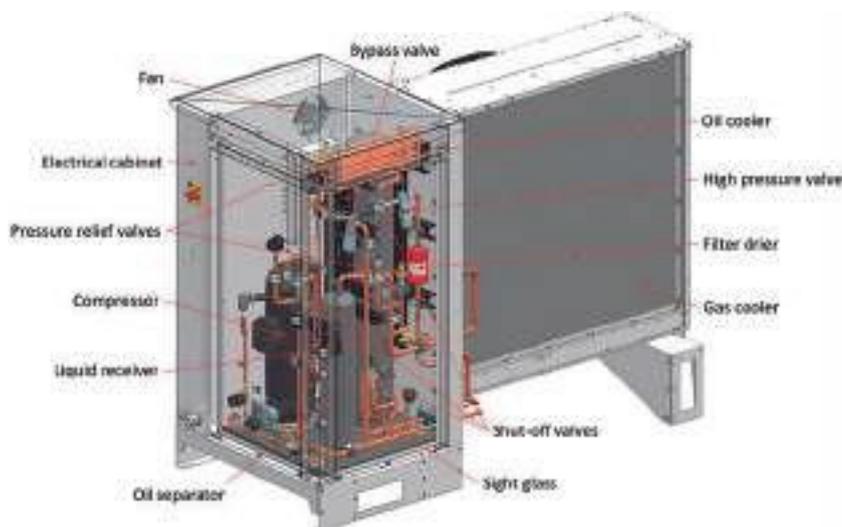
Capacidades frigoríficas (W) a mínima velocidad 20Hz

T <sup>amb.</sup> °C/T <sup>evap</sup>	-10°C	-5°C
35°C	5900	6300
38°C	5300	5900
42°C	3900	4100

Capacidades frigoríficas (W) a máxima velocidad 90Hz

T <sup>amb.</sup> °C/T <sup>evap</sup>	-10°C	-5°C
35°C	47200	48000
38°C	44800	47200
42°C	37400	38400

Subenfriamiento 0K/Recalentamiento 10K



# TheNewCool

Unidades de refrigeración Copeland scroll para CO<sub>2</sub>:  
la revolución en la forma de diseñar la refrigeración comercial



Modelos de MT de: 15, 28, 37 y 49 kW\* (-10°C/32°C Amb) Modelos  
de LT de: 5 y 10 kW\* (-30°C/32°C Amb)

[www.copeland.com/TheNewCool](http://www.copeland.com/TheNewCool)

Emerson Climate Technologies is now Copeland  
C/Pujades, 51-55 Box 53, ES-08005 Barcelona  
Tel: +34 934 123752 | E-mail: [iberica.sales@copeland.com](mailto:iberica.sales@copeland.com)

**COPELAND**

# Unidad de refrigeración scroll para CO<sub>2</sub>

## Ajuste perfecto de los componentes Copeland



[www.copeland.com/TheNewCool](http://www.copeland.com/TheNewCool)

Emerson Climate Technologies is now **Copeland**  
C/Pujades, 51-55 Box 53, ES-08005 Barcelona  
Tel: +34934123752 | E-mail: [iberica.sales@copeland.com](mailto:iberica.sales@copeland.com)

**COPELAND**



### Notas Generales

#### Compresores Semi-Herméticos Ecoline

- Tª evaporación desde -45°C hasta +12,5°C (+25°C en R134A)
- Aplicación: cámaras de conservación y de congelación, y centrales de media y baja temperatura.
- Rendimientos indicados con Tª de condensación +45°C, Tª gases aspirados +20°C.
- R-134a: para aplicaciones a altas temperaturas de condensación deben utilizarse modelos con motor superior. (consultar).
- Alcance de suministro: válvulas de servicio, carga de aceite, amortiguadores de suspensión, caja de conexiones, termistores internos, módulo electrónico de protección.
- Compresores desde 2KES-05(Y) hasta 4BES-9Y: 40 Sarranqueo directo motor conexión/Δa 220 ..240/Y380..420Y/3/50, 265..290/440..480Y/3/60.
- Compresores desde 4 VES-6Y hasta 6FE: 40P motor PW (part winding) arranque partido (otambién es posible directo). 380..420YY/3/50, 440..480YY/3/60.
- Compresor 6FE-50Y: 380..400YY/3/50, 440..460YY/3/60.



# Compresores Semi-Herméticos Serie ECOLINE



## APLICACIÓN ALTA / MEDIA / BAJA TEMPERATURA

R-449A/R-448A/R-404A

HP	Cilind. m³/h	Potencia frigorífica (kW) a la Temperatura de Evaporación					MODELO	CÓDIGO	Precio EUROS
		0°C	-5°C	-10°C	-25°C	-30°C			
3/4	5,21	3.510	2.820	2.230	950	660	2KES-05Y40S	103.100.0001	2.028,00
1	6,51	4.460	3.600	2.860	1.250	890	2HES-2Y40S	103.100.0003	2.091,00
1,5	7,58	5.250	4.240	3.380	1.500	1.070	2GES-2Y40S	103.100.0025	2.091,00
2	9,54	6.630	5.360	4.270	1.910	1.360	2FES-3Y40S	103.100.0004	2.286,00
3	11,4	8.290	6.720	5.380	2.450	1.770	2EES-3Y40S	103.100.0005	3.340,00
3	13,4	9.900	8.040	6.450	2.980	2.180	2DES-3Y40S	103.100.0006	3.356,00
4	16,2	12.180	9.920	7.980	3.770	2.810	2CES-4Y40S	103.100.0007	3.484,00
5	18,1	13.420	10.900	8.740	4.090	3.030	4FES-5Y40S	103.100.0008	3.988,00
6	22,7	16.840	13.660	10.950	5.100	3.760	4EES-6Y40S	103.100.0009	4.237,00
7	26,8	19.820	16.070	12.870	5.960	4.390	4DES-7Y40S	103.100.0010	4.888,00
9	32,5	24.400	19.830	15.940	7.500	5.630	4CES-9Y40S	103.100.0011	5.304,00
9	36,13	26.800	21.800	17.520	8.270	6.160	4BES-9Y40S	103.100.0224	5.705,00
10	34,7	25.500	20.500	16.320	7.290	5.250	4VES-10Y40P	103.100.0012	6.358,00
12	41,3	30.800	24.900	19.890	9.110	6.670	4TES-12Y40P	103.100.0013	6.575,00
15	48,5	35.200	28.300	22.400	9.870	7.060	4PES-15Y40P	103.100.0014	7.299,00
20	56,2	42.100	34.000	27.100	12.480	9.180	4NES-20Y40P	103.100.0015	8.018,00
22	63,5	47.000	28.200	30.600	14.040	10.180	4JE-22Y40P	103.100.0016	10.253,00
25	73,7	55.200	45.000	36.300	17.200	12.720	4HE-25Y40P	103.100.0017	10.758,00
30	84,6	63.200	51.700	41.800	20.000	14.950	4GE-30Y40P	103.100.0018	11.867,00
35	102	75.500	62.100	50.600	24.900	18.760	4FE-35Y40P	103.100.0019	11.670,00
33	95,3	69.700	56.500	45.300	20.700	14.970	6JE-33Y40P	103.100.0020	14.188,00
35	111	81.000	66.200	53.400	25.300	18.730	6HE-35Y40P	103.100.0021	14.239,00
30	127	91.900	75.400	61.100	29.500	22.000	6GE-40Y40P	103.100.0022	15.268,00
50	152	111.900	91.900	74.700	36.200	27.000	6FE-50Y40P	103.100.0023	17.942,00

Rendimientos calculados con refrigerante R449A  
Rendimientos aproximados para R448A y R404A



## APLICACIÓN MEDIA / BAJA TEMPERATURA

R-449A/R-448A/R-404A

HP	Cilind. m³/h	Potencia frigorífica (W) a la Temperatura de Evaporación				MODELO	CÓDIGO	Precio EUROS
		-5°C	-10°C	-25°C	-30°C			
2	9,54	5.360	4.270	1.910	1.360	2HES-1Y40S	103.100.0024	2.180,00
2	11,4	6.720	5.380	2.450	1.770	2FES-2Y40S	103.100.0026	3.096,00
2	13,4	8.040	6.450	2.980	2.180	2DES-2Y40S	103.100.0028	3.221,00
3	16,2	9.920	7.980	3.770	2.810	2CES-3Y40S	103.100.0029	3.340,00
3	18,1	10.900	8.740	4.090	3.030	4FES-3Y40S	103.100.0030	3.608,00
4	22,7	13.660	10.950	5.100	3.760	4EES-4Y40S	103.100.0036	3.694,00
5	26,8	16.070	12.870	5.960	4.390	4DES-5Y40S	103.100.0031	4.649,00
6	32,5	19.830	15.940	7.550	5.630	4CES-6Y40S	103.100.0032	5.104,00
7	34,7	20.500	16.310	7.280	5.230	4VES-7Y40P	103.100.0033	6.435,00
9	41,3	25.000	19.940	9.140	6.690	4TES-9Y40P	103.100.0034	6.605,00
12	48,5	28.400	22.600	9.960	7.140	4PES-12Y40P	103.100.0035	7.165,00
14	56,2	34.000	27.100	12.400	9.070	4NES-14Y40P	103.100.0037	7.741,00
15	63,5	39.200	31.600	14.930	11.030	4JE-15Y40P	103.100.0038	9.957,00
18	73,7	45.800	37.100	17.880	13.380	4HE-18Y40P	103.100.0039	9.644,00
23	84,6	53.000	43.100	21.200	16.090	4GE-23Y40P	103.100.0040	11.312,00
28	102	62.700	51.200	25.400	19.240	4FE-28Y40P	103.100.0041	12.095,00
25	95	58.300	47.000	22.300	16.500	6JE-25Y40P	103.100.0042	12.666,00
28	111	67.300	54.500	26.400	19.730	6HE-28Y40P	103.100.0043	12.677,00
34	127	78.400	64.100	32.200	24.600	6GE-33Y40P	103.100.0044	14.627,00
44	152	94.000	76.700	38.100	28.900	6FE-44Y40P	103.100.0045	16.823,00

Rendimientos calculados con refrigerante R449A  
Rendimientos aproximados para R448A y R404A

Vernotas generales en página 86.



APLICACIÓN ALTA / MEDIA TEMPERATURA

R134a/R513A(XP10)

HP	Cilind. (m³/h)	Potencia Frigorífica (W) a la Temperatura de Evaporación				MODELO	CÓDIGO	Precio EUROS
		+5°C	0°C	-5°C	-10°C			
3/4	5,21	2.690	2.150	1.690	1.290	2KES-05Y40S	103.100.0001	
1	6,51	3.580	2.900	2.320	1.820	2JES-07Y40S	103.100.0002	2.028,00
1,5	7,58	4.180	3.400	2.740	2.160	2HES-1Y40S	103.100.0024	2.049,00
1,5	9,54	5.220	4.240	3.400	2.680	2GES-2Y40S	103.100.0025	2.091,00
2	11,4	6.550	5.300	4.220	3.310	2FES-2Y40S	103.100.0026	2.180,00
2	13,4	7.820	6.330	5.060	3.980	2EES-2Y40S	103.100.0027	3.096,00
3	16,2	9.610	7.810	6.260	4.950	2DES-2Y40S	103.100.0028	3.221,00
3	18,1	10.240	8.220	6.510	5.080	2CES-3Y40S	103.100.0029	3.340,00
4	22,7	13.050	10.620	8.540	6.780	4FES-3Y40S	103.100.0030	3.608,00
5	26,8	15.520	12.510	9.960	7.820	4EES-4Y40S	103.100.0036	3.694,00
6	32,5	19.070	15.430	12.330	9.730	4DES-5Y40S	103.100.0031	4.649,00
7	34,7	20.300	16.360	12.970	10.090	4CES-6Y40S	103.100.0032	5.104,00
9	41,3	24.500	19.800	15.760	12.330	4VES-7Y40P	103.100.0033	6.435,00
9	36,13	21.000	16.960	13.560	10.690	4TES-9Y40P	103.100.0034	6.605,00
12	48,5	28.100	22.600	17.860	13.850	4BES-9Y40S	103.100.0224	5.705,00
14	56,2	33.100	26.700	21.200	16.550	4PES-12Y40P	103.100.0035	7.165,00
15	63,5	37.400	30.400	24.400	19.320	4NES-14Y40P	103.100.0037	7.741,00
18	73,7	44.100	35.900	29.000	23.000	4JE-15Y40P	103.100.0038	9.957,00
23	84,6	49.800	40.500	32.500	25.700	4HE-18Y40P	103.100.0039	9.644,00
28	101,8	60.700	49.500	40.000	32.000	4GE-23Y40P	103.100.0040	11.312,00
25	95,3	55.300	44.800	35.800	28.200	4FE-28Y40P	103.100.0041	12.095,00
28	110,5	65.200	52.900	42.500	33.600	6JE-25Y40P	103.100.0042	12.666,00
34	126,8	74.500	60.700	48.900	38.800	6HE-28Y40P	103.100.0043	12.677,00
44	151,6	89.700	73.200	59.000	47.000	6GE-34Y40P	103.100.0044	14.627,00
50	185	102.000	83.000	66.600	52.500	6FE-44Y40P	103.100.0045	16.823,00
60	185	102.000	83.000	66.600	52.500	8GE-50Y40P	103.100.0171	21.908,00
60	221	119.800	97.700	78.600	62.200	8GE-60Y40P	103.100.0173	22.414,00
60	221	119.800	97.700	78.600	62.200	8FE-60Y40P	103.100.0175	23.188,00
70	221	119.800	97.700	78.600	62.200	8FE-70Y40P	103.100.0163	25.187,00

Rendimiento expresados con temperatura de condensación de +45°C, según la EN12900 (gases aspirados a +20°C).

- Rendimientos calculados con refrigerante R-134a
- Rendimientos aproximados para R-513a



Vénotas generales en página 86.

# Compresores Semi-Herméticos Pistones para CO<sub>2</sub> Serie OCTAGON



## APLICACIÓN BAJA TEMPERATURA

R-744(CO<sub>2</sub>) Subcrítico

Trifásico

HP	Cilind. (m <sup>3</sup> /h)	Potencia Frigorífica (W) a la Temperatura de Evaporación				MODELO	CÓDIGO	Precio EUROS
		-25°C	-30°C	-35°C	-45°C			
3/4	1,73	4.110	3.270	2.540	1.400	2NSL-05K	103.100.0198	
1	2,71	6.790	5.420	4.240	2.400	2MSL-07K	103.100.0141	3.403,00
2	3,48	8.820	7.080	5.570	3.200	2KSL-1K	103.100.0142	3.409,00
3	4,34	11.090	8.950	7.080	4.140	2JSL-2K	103.100.0143	3.447,00
3	5,05	13.110	10.620	8.460	5.020	2HSL-3K	103.100.0144	3.553,00
4	6,36	16.620	13.560	10.890	6.610	2GSL-3K	103.100.0145	3.572,00
4	7,81	20.700	16.860	13.530	8.250	2FSL-4K	103.100.0146	3.600,00
5	9,23	24.450	19.920	16.010	9.790	2ESL-4K	103.100.0147	5.114,00
5	9,23	24.450	19.920	16.010	9.790	2DSL-5K	103.100.0148	5.141,00
7 1/2	11,20	29.600	24.200	19.450	11.930	2CSL-6K	103.100.0149	5.346,00
7 1/2	12,41	32.100	26.150	20.950	12.600	4FSL-7K	103.100.0150	5.933,00
10	15,62	40.600	33.100	26.550	16.090	4ESL-9K	103.100.0151	6.309,00
10	18,45	48.150	39.200	31.500	19.240	4DSL-10K	103.100.0152	7.278,00
12	22,32	59.000	47.950	38.450	23.700	4CSL-12K	103.100.0153	7.912,00
15	28,90	75.600	61.700	49.450	29.750	4VSL-15K	103.100.0154	9.535,00
20	34,40	90.600	73.800	59.200	36.000	4TSL-20K	103.100.0155	9.820,00
25	40,40	106.900	87.100	70.000	42.800	4PSL-25K	103.100.0156	10.666,00
30	46,90	125.400	102.000	81.800	50.500	4NSL-30K	103.100.0157	12.234,00
35	54,60	145.400	120.300	98.400	62.900	6TME-35K100BAR	103.100.0271	16.999,00
40	64,90	176.600	146.200	119.700	76.600	6PME-40K100BAR	103.100.0272	18.367,00

- Rendimientos indicados con T° de condensación -5°C; recalentamiento de gases aspirados 20K
- Alcance de suministro: válvulas de servicio, válvulas de seguridad de aspiración, carga de aceite POEBSE60K especial para CO<sub>2</sub>, amortiguadores de caucho, caja de conexiones, termistores internos y módulo de protección electrónica SE-B1, SE-B3
- Compresores 2MSL - 4CSL: 230VΔ/380...420 VY/3/50Hz, 440...480VY/3/60Hz;  
4VSL - 4NSL: 230VΔ/380...420 VYY/3/50Hz, 440...480VYY/3/60Hz.



# Compresores Semi-Herméticos Pistones para CO<sub>2</sub> Serie OCTAGON



## APLICACIÓN ALT TEMPERATURA

R-744(CO<sub>2</sub>) Transcrítico Trifásico

HP	Cilind. (m <sup>3</sup> /h)	Potencia Frigorífica (W) a la Temperatura de Evaporación				MODELO	CÓDIGO	Precio EUROS
		15°C	-10°C	-5°C	0°C			
7	4,8	13.890	16.560	19.550	22.800	2MTE-5K	103.100.0200	
7	4,3	11.410	13.640	16.140	18.920	2KTE-7K	103.100.0202	8.991,00
10	6,5	18.330	21.900	25.900	30.400	4PTE-7K	103.100.0204	9.441,00
10	6,5	18.330	21.900	25.900	30.400	4MTE-10K	103.100.0206	10.214,00
15	9,2	26.450	31.500	37.200	43.550	4JTE-15K	103.100.0209	11.515,00
20	12	34.800	41.400	48.800	57.100	4HTE-30K	103.100.0211	12.430,00
30	17,8	53.000	62.800	74.000	86.600	4FTE-30K	103.100.0213	15.069,00
50	26,1	66.400	78.600	92.500	108.000	6FTE-50K	103.100.0217	18.857,00
50	30,3	91.300	107.400	125.400	145.100	6DTE-50K	103.100.0219	21.438,00

- Rendimientos de compresor expresados con temperatura de condensación +35°C gases aspirados 10K EN12900

## APLICACIÓN MEDIA TEMPERATURA

R-744(CO<sub>2</sub>) Transcrítico Trifásico

HP	Cilind. (m <sup>3</sup> /h)	Potencia Frigorífica (W) a la Temperatura de Evaporación			MODELO	CÓDIGO	Precio EUROS
		-5°C	-10°C	-15°C			
5	3,3	7.930	6.520	5.300	2MTE-4K	103.100.0199	
5	4,8	11.540	9.480	7.700	2MTE-5K	103.100.0200	8.551,00
7	4,8	11.540	9.480	7.700	2KTE-5K	103.100.0201	8.644,00
7	4,8	11.540	9.480	7.700	2KTE-7K	103.100.0202	8.991,00
6	4,3	9.460	7.730	6.190	4PTE-6K	103.100.0203	9.075,00
7	4,3	9.460	7.730	6.190	4PTE-7K	103.100.0204	9.441,00
7	6,5	14.970	12.240	9.830	4MTE-7K	103.100.0205	9.663,00
10	6,5	15.190	12.410	9.950	4MTE-10K	103.100.0206	10.214,00
10	9,6	22.450	18.510	15.030	4KTE-10K	103.100.0207	10.448,00
10	9,2	21.950	17.960	14.570	4JTE-10K	103.100.0208	11.263,00
15	9,2	21.950	18.020	14.530	4JTE-15K	103.100.0209	11.515,00
15	12	28.250	23.200	18.730	4HTE-15K	103.100.0210	11.947,00
20	12	29.000	23.900	19.390	4HTE-20K	103.100.0211	12.430,00
20	17,8	43.350	35.950	29.550	4FTE-20K	103.100.0212	13.929,00
30	17,8	44.450	37.000	30.400	4FTE-30K	103.100.0213	15.069,00
25	21,2	53.400	44.900	37.400	4DTE-25K	103.100.0214	15.559,00
30	25,6	64.500	54.300	45.200	4CTE-30K	103.100.0215	16.677,00
35	26,1	66.400	55.700	46.400	6FTE-35K	103.100.0216	17.958,00
50	26,1	66.400	55.700	46.400	6FTE-50K	103.100.0217	18.857,00
40	30,3	77.100	64.600	53.900	6DTE-40K	103.100.0218	20.418,00
50	30,3	77.100	64.600	53.900	6DTE-50K	103.100.0219	21.438,00
50	38,2	70.200	59.000	49.200	6CTE-50K	103.100.0220	23.764,00

- Rendimientos de compresor expresados con temperatura de condensación +35°C gases aspirados 10K EN12900
- Estos compresores suministran con módulo de protección y válvula de seguridad. No incluidas válvulas de servicio. Seleccionar como opcionales.





## APLICACIÓN MEDIA TEMPERATURA

R-744 (CO<sub>2</sub>) Transcrítico

Trifásico

**Novedad**

### ECOLINE+ (MOTOR DE IMANES PERMANENTES "LSPM")

HP	Cilind. (m <sup>3</sup> /h)	Potencia Frigorífica (W) a la Temperatura de Evaporación				MODELO	CÓDIGO	Precio EUROS
		+5°C	-5°C	-10°C	-15°C			
7	4,5	21.000	14.670	12.080	0.780	4PTEU-7LK+CM-RC-01+2CRII	103.100.0289	14.238,00
10	6,9	32.800	23.400	19.410	15.870	4MTEU-10LK+CM-RC-01+2CRII	103.100.0290	15.218,00
12	9,9	-	33.700	27.900	22.900	4KTEU-10LK+CM-RC-01+2CRII	103.100.0291	15.511,00
15	9,7	46.300	33.300	27.800	23.000	4JTEU-15LK+CM-RC-01+2CRII	103.100.0292	17.021,00
20	12,4	59.400	42.700	35.700	29.500	4HTEU-20LK+CM-RC-01+2CRII	103.100.0293	18.180,00
30	16	75.900	54.600	45.700	37.700	4GTEU-30LK+CM-RC-01+2CRII	103.100.0294	20.539,00
30	18,1	88.700	63.700	53.300	44.100	4FTEU-30LK+CM-RC-01+2CRII	103.100.0295	21.520,00
50	26,9	134.200	97.900	82.800	69.400	6FTEU-50LK+CM-RC-01+3CRII	103.100.0296	26.399,00
50	31,4	155.800	113.600	96.100	80.600	6DTEU-50LK+CM-RC-01+3CRII	103.100.0297	29.659,00

Rendimientos indicados con T° de condensación de 20°C, recalentamiento de gases aspirados 10K. Carga de aceite estándar BSE85K

Los compresores de la serie ECOLINE+ son perfectos para utilizarse en plantas con grandes requisitos de eficiencia energética. Gracias a la tecnología del motor de imán permanente (LSPM) de arranque directo, el alto rendimiento del motor y la reducida entrada de calor se aprovechan al máximo en el refrigerante. Esto se refleja en hasta un 14% más de SFP (rendimiento medio estacional). Los compresores ECOLINE+ convencerán además gracias a una integración sencilla en los sistemas y a una rápida amortización.

**CRII:** nueva regulación de potencia mecánica especial para compresores de CO<sub>2</sub>. Regulación de potencia prácticamente continua sencilla y flexible gracias a la parada de cilindros optimizada (10-100%)

Conexión eléctrica más sencilla del compresor a los controladores del sistema superiores; sistema de protección nuevo y ampliado con un rango de funcionamiento ampliado; mayor disponibilidad del compresor con el uso del IQ MODULE **CM-RC-01**





VariadoresdeFrecuenciaVaripack **IP20**

Potencia (kW)	ModeloVARIPACK (Variador)	CÓDIGO	Precio EUROS
2,2	FDU+6	408.100.0002	Consultar
5,5	FDU+12	408.100.0003	Consultar
7,5	FEU+16	408.100.0004	Consultar
11	FEU+24	408.100.0005	Consultar
15	FGU+32	408.100.0006	Consultar
18	FGU+38	408.100.0007	Consultar
22	FHU+45	408.100.0008	Consultar
30	FHU+60	408.100.0009	Consultar
37	FHU+73	408.100.0010	Consultar
45	FJU+87	408.100.0011	Consultar
55	FJU+105	408.100.0012	Consultar
75	FJU+145	408.100.0013	Consultar



VariadoresdeFrecuenciaVaripack **IP55/66**

Potencia (kW)	ModeloVARIPACK (Variador)	CÓDIGO	Precio EUROS
2,2	FMY+6-4IP66	408.100.0014	2.270,00
4	FMY+10-4IP66	408.100.0015	2.760,00
5,5	FMY+14-4IP66	408.100.0016	3.353,00
7,5	FNY+18-4IP66	408.100.0017	3.871,00
11	FNY+24-4IP66	408.100.0018	4.636,00
15	FNY+30-4IP66	408.100.0019	5.392,00
18,5	FOY+39-4IP66	408.100.0020	6.492,00
22	FOY+46-4IP66	408.100.0021	7.332,00
30	FPW+61-4IP55	408.100.0022	9.067,00
37	FPW+72-4IP55	408.100.0023	10.281,00
45	FPW+90-4IP55	408.100.0024	12.175,00
55	FQW+110-4IP55	408.100.0025	14.133,00
75	FQW+150-4IP55	408.100.0026	17.605,00
90	FQW+180-4IP55	408.100.0027	19.811,00
110	FRW+202-4IP55	408.100.0028	21.218,00
132	FRW+240-4IP55	408.100.0029	23.212,00



# Compresores Semi-Herméticos Pistones de 2 Etapas



## APLICACIÓN MEDIA / BAJA TEMPERATURA

R-404A

Trifásico

HP	Cilind. (m <sup>3</sup> /h)	Potencia Frigorífica (W) ala Temperatura de Evaporación			MODELO	CÓDIGO	Precio EUROS
		-5°C	-10°C	-25°C			
71/2	28/17,9	10.160	8.460	5.590	S4T-5.2Y	103.100.0134	
121/2	42,3/27	15.600	13.350	9.050	S4N-8.2Y	103.100.0135	9.227,00
15	63,5/31,8	22.100	18.950	12.950	S4G-12.2Y	103.100.0136	13.196,00
20	73,6/36,9	25.440	21.840	14.950	S6J-16.2Y	103.100.0137	16.391,00
25	84,5/42,3	29.010	24.930	17.090	S6H-20.2Y	103.100.0138	16.805,00
30	101,1/50,5	34.300	29.560	20.300	S6G-25.2Y	103.100.0139	18.803,00
					S6F-30.2Y	103.100.0140	22.108,00



- Rendimientos indicados con T<sup>a</sup> de condensación +50°C. Consumen friador de líquido (NO INCLUIDO EN EL PRECIO)

## Notas Generales

### Compresores Baja Temperatura

- Rendimientos indicados con T<sup>a</sup> de condensación +45°C consumen friador y gases aspirados 20K.
- Tensión de alimentación: 380...420VY/3/50Hz; 440...480VY/3/60Hz.

### Alcance del suministro (Compresores)

- Válvulas de servicio, carga de aceite, caja de conexiones con módulo protector, juego de amortiguadores, válvula de seguridad sobrepresión, válvula de expansión, válvulas solenoide, visor de líquido y filtro secador. Subenfriador de líquido (NO INCLUIDO).
- En compresores de 4, 6 y 8 cilindros es necesario presostato diferencial de aceite (NO INCLUIDO).

## Accesorios Compresores Semi-Herméticos Pistones



Descripción	Aplicación Compresores	MODELO/Ref. Bitzer	CÓDIGO	Precio EUROS
Kit para comunicarse desde el ordenador a los productos IQ MODULO BEST Converter	VARISPEED-ECOSTAR-CM-RC-VARIPACK - SE	344314-02	190.111.0640	594,00
MODULO IQ CM-RC+ADDON	4VES...4NES	318005-02	190.100.0100	1.167,00
	4JE...6FE	318005-03	190.111.0759	1.226,00
Caja eléctrica aluminio	Necesaria para 4VES...4NES	345405-01	190.111.0687	185,20
Válvula inyección RI	4VES...4NES	347702-23	190.111.0760	330,00
	4JE...6FE	347702-25	190.111.0761	330,00
	6JE...6FE	347702-28	190.111.0762	765,00
Kit transductores de precios AP y BP	4FES...6FE	347053-01	190.111.0763	395,00
Kit ventilador de culata	4FES...4BES	318009-61	190.111.0764	474,00
	4VES...4NES	318005-04	190.111.0765	501,00
	4JE...6FE	318005-05	190.111.0766	620,00
	6JE...6FE	318005-06	190.111.0932	620,00

### Composición del kit CM-RC «ADD-ON»:

- Caja adicional con el módulo 115V...230V-1/50/60hz
- Cables de sonda motor
- Sonda de descarga PT1000
- Seguridad de aceite
- Precableado





ACCESORIOS SIN MONTAR

Descripción	Compresores	MODELO/ Características	MODELO/ Ref. Bitzer	CÓDIGO	Precio EUROS
Resistencias de Cáster	2KCa2FC, 2KESa2FES	60W, 220V/1C	343224-02*	190.111.1126	140,20
	2ECa4CC, +2EESa4CES	120W, 200-260V	343219-01	190.111.0002	94,00
	4VC(S)a4NC(S)+4VESa4NES	140W, 200-260V	343219-04	190.111.0003	108,30
	2T.2a2N.2, 2HLa2CL, 2Ua2N	70W, 230V50/60Hz	343208-23	190.111.0004	132,50
	4Za4N, 4T.2a4N.2	100W, 220V	343208-34	190.111.0005	141,60
	S4Ta S4N				
	4Ja8F, 4JEa8FE, S4G				
	4H.2a6F.2/S6H.2a56F.2	140W, 230V50/60Hz	343213-12	190.111.0006	119,50
	S6JaS6F, S66JaS66F				
Arranque de cargador integrado Culata Especial	4FCa4CC	Sin Valv. de Retención	302369-01	190.111.0007	799,00
	4VC(S)a4NC(S)		302357-13	190.111.0008	750,00
	4Za4N, 2T.2a4N.2		302357-09	190.111.0009	850,00
	4Ja6F, 4H.2a6F.2		302357-14	190.111.0010	911,00
	4JEa6FE (version 1)				
	4VESa4NES, 4VEa4NE (version 1)				
	4VESa4NES, 4VEa4NE (version 2)				
Arranque de cargador integrado Culata Especial con Sonda de descarga	4JEa6FE (version 2)	302357-17	190.111.0013	834,00	
	4VESa4NES, 4VEa4NE (version 2)	302370-06	190.111.0626	773,00	
Reducción de capacidad en culata	4JEa6FE (version 2)	302370-07	190.111.0627	773,00	
	4FCa4CC	302367-01	190.111.0014	793,00	
	4VC(S)a4NC(S)	302355-12	190.111.0016	817,00	
	4Za4N/4T.2a4N.2	302355-09	190.111.0020	783,00	
	4Ja6F/4H.2a6F.2	302355-20	190.111.0021	809,00	
Reducción de capacidad en culata CRII	4JEa6FE (version 1)	302355-27	190.111.0022	809,00	
	4FESa4CES	1xCRII -> 50%-100% en 4 Cilindros	302355-35	190.111.0015	502,00
	4VESa4NES, 4VEa4NE (version 2)	2xCRII -> 10%-100% en 4 Cilindros	302355-34	190.111.0019	525,00
	4JEa6FE (version 2)	1xCRII -> 66%-100% en 6 Cilindros	302355-33	190.111.0023	525,00
Presostatodiferencial aceite mecánico	8GC, 8FC, 8GE, 8FE	2xCRII -> 33%-100% en 6 Cilindros	302355-36	190.111.0024	1.032,00
	3xCRII -> 10%-100% en 6 Cilindros				
	4Za4N				
Presostatodiferencial aceite electrónico OMS	2T.2a6F.2, S4TaS6F	MP54 Danfoss	347320-33	190.111.0025	390,00
	4Ja6F/4JEa6FE				
	Todos anteriores 2008				
Ventilador de culata	Todos desde 2009	DELTA-P	347319-01	190.111.0026	286,60
	2KCa2FC, 2KESa2FES	DELTA-PII	347319-11	190.111.0026	286,60
	4FCa4CC, 4FESa4CES	230V/1/50/60Hz	343021-01	190.111.0027	502,00
	2ECa 2CC, 2EESa 2CES	220/380V/3/50/60Hz	343021-29	190.111.0028	730,00
	4VC(S)a4NC(S), 4VE(S)a4NE(S)	220V/1/50/60Hz	343021-26	190.111.0029	591,00
	4Za4N, 4T.2a4N.2	220/380V/3/50/60Hz	343021-07	190.111.0031	834,00
	4Ja4F, 4H.2a4G.2				
	4JEa4FE				
6Ja6F, 6F.2a6H.2					
6JEa6FE					
2T.2a2N.2					
Subenfriador de 2 etapas	S4Ta S4G	4 cilindros	353002-03	190.111.0037	3.299,00
	S6JaS6F, S66JaS66F	6 cilindros	353002-04	190.111.0038	3.569,00
Modulo Termistores	S6H.2a56F.2				
	2KCa2C, 2KESa2CES	SE-B3	347035-04	190.111.1129	217,50
	4FCa4NC(S), 4FE(S)a4NE(S)				
	2HL-2CL, 2U-2N, 4Z-4F, 4JE-4FE				
6J-6F, 6JE-6FE, 8GC-8FC, 8GE-8FE					
Sensor control Tª de Descarga	Todos		347023-03	190.111.0041	199,00
Sensor control de Nivel	4FCa4CC, 4FESa4CES	OLC-K1	347334-03	190.111.0042	334,00
	4VCSa4NCS, 4VE(S)a4NE(S)				
Conexión para equilibrar el gas aceite	2KC, 2JC, 2HC, 2GC, 2FC, 2EC, 2DC, 2CC, 4FC, 4EC, 4DC, 4CC	1 Pieza	369001-02	190.111.0043	257,20
	4Z, 4V, 4T, 4P, 4N, 4T.2, 4P.2, 4N.2	2 Piezas. 1/2 NPT x 5/8 SAE	369000-02	190.111.0044	100,60
	4S, 4P, 4H, 4N, 4G, 4S, 6H, 6GC, 6T, 8GC-8FC	2 Piezas. 1/2 NPT x 5/8 SAE	369000-03	190.111.0104	147,60
		3/4 NPN x 7/8 SAE			

NOTA: Version 1: Compresores fabricados hasta 03/2013  
Version 2: Compresores fabricados a partir de 04/2013

# Compresores Abiertos Pistones (por Correas)



## APLICACIÓN MEDIA / BAJA TEMPERATURA

R-404A

HP	Cilind. (m³/h)	Potencia Frigorífica (W) a la Temperatura de Evaporación				R.P.M. Compresor Polea		MODELO	CÓDIGO	Precio EUROS
		-10°C	-20°C	-30°C	-40°C	Min.	Máx.			
1/4	0,96	480	310	180	90	480	70	OY	104.100.0001	1.249,00
1/2	1,80	-	580	340	170	1.600	130			
1/2	1,70	860	550	320	160	480	70	IY	104.100.0002	1.298,00
1	2,92	1.470	580	340	170	975	120			
3/4	2,26	1.130	730	430	210	435	90	IIY	104.100.0003	1.503,00
11/2	4,52	2.270	1.460	855	425	1.000	180			
11/2	4,70	2.430	1.560	920	460	435	90	IIIIY(W)	104.100.0004	1.818,00
3	9,42	-	3.120	1.850	920	1.000	180			
3	8,34	4.300	2.760	1.630	820	380	110	IVY(W)	104.100.0005	2.461,00
4	14,92	-	4.880	2.880	1.440	750	200			
4	14,38	7.630	4.900	2.900	1.460	320	110	VY(W)	104.100.0006	3.884,00
71/2	28,61	-	9.680	5.730	2.880	700	220			
71/2	27,66	14.670	9.430	5.580	2.810	315	110	VIYW	104.100.0007	6.803,00
15	44,00	-	15.000	8.880	4.47	565	180			



## APLICACIÓN ALTA / MEDIA TEMPERATURA

R134a/R513A(XP10)

HP	Cilind. (m³/h)	Potencia Frigorífica (W) a la Temperatura de Evaporación				R.P.M. Compresor Polea		MODELO	CÓDIGO	Precio EUROS
		5°C	-0°C	-5°C	-10°C	Min.	Máx.			
1/4	0,96	545	440	350	280	480	70	OY	104.100.0001	1.249,00
1/2	1,80	1.020	825	660	520	1.600	130			
1/2	1,70	965	780	625	495	480	70	IY	104.100.0002	1.298,00
1	2,92	1.660	1.340	1.080	845	975	120			
3/4	2,26	1.280	1.040	830	650	435	90	IIY	104.100.0003	1.503,00
11/2	4,52	2.560	2.070	1.660	1.310	1.000	180			
11/2	4,70	2.700	2.200	1.760	1.390	435	90	IIIIY(W)	104.100.0004	1.818,00
3	9,42	5.420	4.400	3.530	2.780	1.000	180			
3	8,34	4.800	3.900	3.120	2.460	380	110	IVY(W)	104.100.0005	2.461,00
4	14,92	8.470	6.880	5.510	4.350	750	200			
4	14,38	8.470	6.880	5.510	4.350	320	110	VY(W)	104.100.0006	3.884,00
71/2	28,61	16.720	13.580	10.880	8.580	700	220			
71/2	27,66	16.250	13.200	10.590	8.350	315	110	VIYW	104.100.0007	6.803,00
15	44,00	25.850	21.000	16.840	13.290	565	180			

### Notas Generales

#### Compresores Alta/Media/Baja Temperatura

- Rendimientos indicados con Tª de condensación +40°C; Tª de gases aspirados 20K sin subenfriamiento del líquido.
- Tensión de alimentación: 230V/I/50-60Hz.

#### Alcance del suministro

- Válvulas de servicio, volante y carga de aceite (INCLUIDO EN PRECIO).
- Los modelos (W) pueden ser con culata refrigerada por agua de mar (opcional). Motores, Poleas y Correas (ver extras) (NO INCLUIDO EN PRECIO).



## APLICACIÓN MEDIA / BAJA TEMPERATURA

R-404A

HP	Cilind. (m³/h)	Potencia Frigorífica (W) a la Temperatura de Evaporación				MODELO	CÓDIGO	Precio EUROS
		-25°C	-30°C	-35°C	-45°C			
7,5	19,60	12.695	10.480			2T.2Y	104.100.0008	5.228,00
5,5				4.050	4.225			
10	28,00	18.250	15.045			2N.2Y	104.100.0009	5.658,00
7,5				5.780	6.020			
15	39,40	25.390	20.965			4T.2Y	104.100.0010	6.729,00
10				8.110	8.450			
20	47,10	30.410	25.110			4P.2Y	104.100.0011	7.829,00
15				9.710	10.125			
20	56,10	36.515	30.100			4N.2Y	104.100.0012	8.160,00
15				11.560	12.045			
30	73,60	45.900	37.835			4H.2Y	104.100.0013	11.854,00
20				14.460	15.050			
40	84,50	53.775	44.020			4G.2Y	104.100.0014	12.072,00
25				16.280	16.855			
40	110,50	68.915	56.800			6H.2Y	104.100.0015	15.237,00
30				21.700	22.595			
50	126,80	80.700	66.100			6G.2Y	104.100.0016	15.605,00
40				24.400	25.295			
60	151,60	97.000	79.600			6F.2Y	104.100.0017	16.439,00
50				29.800	30.840			

- Rendimiento con Tª Condensación +45°C
- Tensión de alimentación: 230V/1/50-60Hz.
- Alcance de suministro: Compresor sin volante.

## VOLANTES PARA COMPRESORES ABIERTOS PISTONES

PARA COMPRESOR	MODELO POLEA	CÓDIGO	Precio EUROS
2T/2N	303231-01	190.111.0211	237,30
4T/4P/4N	303312-11	190.111.0246	329,00
4H/4G/6H/6G/6F	303602-11	190.111.0245	447,00




**APLICACIÓN ALTA / MEDIA TEMPERATURA**
**R134a/R513A(XP10)**

HP	Cilind. (m³/h)	Potencia Frigorífica (W) ala Temperatura de Evaporación				MODELO	CÓDIGO	Precio EUROS
		+5°C	0°C	-7°C	-10°C			
5,5	19,60	11.755	9.625			2T.2Y	104.100.0008	5.228,00
4				6.640	6.240			
7,5	28,00	16.410	13.425			2N.2Y	104.100.0009	5.658,00
5,5				9.230	10.855			
10	39,40	23.505	19.255			4T.2Y	104.100.0010	6.729,00
7,5				13.270	12.475			
15	47,10	28.030	22.875			4P.2Y	104.100.0011	7.829,00
10				15.660	14.665			
15	56,10	32.835	26.860	18.460	17.325	4N.2Y	104.100.0012	8.160,00
20	73,60	43.735	35.650			4H.2Y	104.100.0013	11.854,00
15				24.400	22.780			
25	84,50	49.935	40.645			4G.2Y	104.100.0014	12.072,00
20				27.700	25.855			
30	110,50	65.660	53.520			6H.2Y	104.100.0015	15.237,00
25				36.600	34.200			
40	126,80	74.930	60.990			6G.2Y	104.100.0016	15.605,00
25				41.500	38.800			
40	151,60	89.355	72.970			6F.2Y	104.100.0017	16.439,00
30				50.000	46.880			

- Rendimientos con Tª Condensación +45°C
- Tensión de alimentación: 230V/I/50-60Hz.
- Alcance de suministro: Compresor sin volante.

**VOLANTES PARA COMPRESORES ABIERTOS PISTONES**

PARA COMPRESOR	MODELO POLEA	CÓDIGO	Precio EUROS
2T/2N	303231-01	190.111.0211	237,30
4T/4P/4N	303312-11	190.111.0246	329,00
4H/4G6H/6G/6F	303602-11	190.111.0245	447,00



Ver notas generales en página 97.



R-717/NH3/AMONIACO						
Cilind. (m <sup>3</sup> h)	Potencia frigorífica (W) a la Temperatura de Evaporación			MODELO	CÓDIGO	Precio EUROS
	-5°C	-10°C	COP			
28	20.463	16.024	4,37	W2TA	104.100.0022	7.350,00
39,3	28.614	22.268	4,37	W2NA	104.100.0023	8.755,00
47,1	34.068	26.678	4,37	W4TA	104.100.0024	9.737,00
56,1	40.544	32.060	4,47	W4PA	104.100.0025	10.164,00
73,6	52.651	40.196	4,39	W4NA	104.100.0026	14.845,00
84,5	60.451	46.151	4,39	W4HA	104.100.0027	15.070,00
110	79.048	60.348	4,47	W4GA	104.100.0028	18.712,00
126	90.712	69.254	4,47	W6HA	104.100.0029	19.084,00
151	108.146	82.904	4,39	W6GA	104.100.0030	19.904,00
				W6FA	104.100.0021	19.904,00

- Tª Condensación +35°C
- R.p.m. 1.450
- COP calculado a -5°C
- EN12900
- Recalentamiento de gas aspirado de 10K, sin subenfriador del líquido.



## Compresores Abiertos 2 Etapas

### APLICACIÓN ALTA/MEDIA/BAJA TEMPERATURA

Gama Tª Evaporación Condensación	KW(*)	m <sup>3</sup> /h	Nº Cilin.	MODELO	CÓDIGO	Precio EUROS
-60a-30	18,50	42,3/84,5	6	S6G.2/Y	104.100.0018	20.170,00
	22,00	50,5/101,1		S6F.2/Y	104.100.0019	20.990,00

- (\*) Compresores a 1.450 r.p.m
- Tensión de alimentación: 230V/1/50-60Hz.



### Notas Generales

#### Compresores Alta/Media/Baja Temperatura

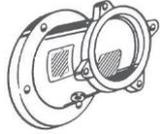
- Rendimientos con Tª de condensación +50°C

#### Alcance del suministro

- Válvulas de servicio, válvulas de seguridad interna, carga de aceite,
- Presostato diferencial de aceite, acoplamiento al motor eléctrico (sea directo o con volante y correas) y polea de motor. NO INCLUIDOS en el precio.

# Accesorios Compresores Abiertos Pistones



Descripción	Aplicación Compresores	Características	Ref.Bitzer	MODELO	CÓDIGO	Precio EUROS
 <p>Acoplamientos</p>	2T.2- 2N.2-	A/MØEJE28	34200702	KK221(11kW)	190.100.0001	593,00
		A/MØEJE38	34200703		190.100.0002	
		A/MØEJE42	34200704		190.100.0003	
		BØEJE38	34203101	KK215(11kW)	190.100.0004	
	4T.2- 4P.2- 4N.2-	A/MØEJE38	34200603	KK411(11kW)	190.100.0005	593,00
		A/MØEJE42	34200604		190.100.0006	
		A/MØEJE38	34201602	KK420(22kW)	190.100.0007	1.169,00
		A/MØEJE42	34201603		190.100.0008	
		A/MØEJE48	34201604		190.100.0009	
		BØEJE38	34203601	KK415(5,5/7,5kW)	190.100.0010	593,00
		BØEJE42	34204001	KK425(11/15kW)	190.100.0011	1.169,00
		4H.2- 6F.2-	A/MØEJE42	34201202	KK620(22kW)	190.100.0012
	A/MØEJE48		34201203	190.100.0015		
	A/MØEJE55		34202101	KK630(37kW)	190.100.0016	1.857,00
	A/MØEJE60		34202102		190.100.0017	1.822,00
	BØEJE42		34204101	KK625(22kW)	190.100.0013	1.169,00
	BØEJE48		34204102		190.100.0014	
	S6H.2-/S6F.2-	BØEJE48	34201203	KK620(22kW)	190.100.0015	1.169,00
		BØEJE55	34202101	KK630(45kW)	190.100.0016	1.857,00
		BØEJE60	34202102		190.100.0017	1.822,00
 <p>Bridas Alineación-Fijación</p>	2T.2- 2N.2-	100L/3kW	30061201	GK2370(*)	190.100.0018	883,00
		112M/4kW				
		132S/5,5Kw	30061202	GK2380(*)	190.100.0019	806,00
		132M7,5kW				
	4T.2-	132S/5,5Kw	30061203	GK4430(*)	190.100.0020	806,00
		132M7,5kW				
		160M/11Kw	30061204	GK4440(*)	190.100.0021	881,00
		160L/15kW				
	4P.2-	180M/18,5kW	30061208	GK4450(**)	190.100.0022	3.922,00
		180L/22kW				
	4N.2-	160M/11Kw	30061208	GK4450(**)	190.100.0022	3.922,00
		160L/15kW				
		180M/18,5kW				
	4H.2-	180L/22kW	30061205	GK6490(*)	190.100.0023	1.066,00
		160M/11Kw				
		160L/15kW				
	4G.2-	160L/15kW	30061206	GK6500(*)	190.100.0024	Consultar
		160L/18,5kW				
	6H.2-	180M/18,5kW	30061206	GK6500(*)	190.100.0024	Consultar
		180L/22kW				
6G.2-	200L/30kW	30061207	GK6500(**)	190.100.0025	1.066,00	
	225S37Kw					
6F.2-	225M45Kw	30061207	GK6510(*)	190.100.0026	Consultar	
	200M/37kW					
	200L/37kW					

(\*)BridasparamotoresIP44/54/55 (\*\*)Bridas para motores IP 23



APLICACIÓN ALTA / MEDIA TEMPERATURA

R-407F Trifásico 400V 50Hz y 460V 60Hz

HP	Refrigerante	Gama Tª evaporación	Potencia Frigorífica (W) a la Temperatura de Evaporación					m³/h	MODELO	CÓDIGO	Precio EUROS
			+7,5°C	0°C	-5°C	-10°C	-15°C				
30	R-134a	+20a-20	54.900	40.500	32.700	26.100	20.500	84	HSK5343-30	105.100.0001	13.837,00
	R-407F	+7,5a-20	84.600	64.100	52.700	42.900	34.500				
35	R-134a	+20a-20	67.000	49.500	40.000	31.900	25.000	100	HSK5353-35	105.100.0002	13.837,00
	R-407F	+7,5a-20	101.300	77.000	63.500	51.800	41.900				
40	R-134a	+20a-20	79.100	58.700	47.500	38.000	30.000	118	HSK5363-40	105.100.0003	14.649,00
	R-407F	+7,5a-20	120.800	91.900	75.700	61.800	49.800				
40	R-134a	-20a+12,5	95.800	70.700	57.000	45.300	35.600	140	HSK6451-40	105.100.0015	19.342,00
	R-407F	+7,5a-20	147.000	111.800	92.100	75.200	60.700				
50	R-134a	-20a+12,5	138.800	102.300	82.400	65.600	51.400	192	HSK7451-50	105.100.0064	20.641,00
	R-407F	+7,5a-20	176.700	134.400	110.800	90.400	72.900				
60	R-134a	+20a-20	114.200	84.700	68.600	54.900	43.300	165	HSK6461-60	105.100.0005	21.358,00
	R-407F	+7,5a-20	176.700	134.400	110.800	90.400	72.900				
60	R-134a	-20a+12,5	159.300	117.500	94.800	75.500	59.300	220	HSK7461-60	105.100.0068	22.102,00
	R-407F	+7,5a-20	215.000	163.000	134.100	109.200	87.800				
70	R-134a	+20a-20	138.800	102.300	82.400	65.500	51.400	192	HSK7451-70	105.100.0006	22.787,00
	R-407F	+7,5a-20	215.000	163.000	134.100	109.200	87.800				
70	R-134a	-20a+12,5	173.000	128.300	103.900	83.200	65.700	250	HSK7471-70	105.100.0069	25.467,00
	R-407F	+7,5a-20	245.000	186.100	153.400	125.300	101.200				
80	R-134a	+20a-20	159.200	117.500	94.700	75.500	59.700	220	HSK7461-80	105.100.0007	24.117,00
	R-407F	+7,5a-20	245.000	186.100	153.400	125.300	101.200				
80	R-134a	-20a+12,5	213.000	156.700	126.200	100.300	78.500	315	HSK8551-80	105.100.0070	30.842,00
	R-407F	+7,5a-20	268.000	204.000	168.100	137.200	110.600				
90	R-134a	+20a-20	173.000	128.300	103.900	83.200	65.700	250	HSK7471-90	105.100.0008	27.783,00
	R-407F	+7,5a-20	268.000	204.000	168.100	137.200	110.600				
90	R-134a	-20a+12,5	243.000	179.100	144.500	115.200	90.600	359	HSK8561-90	105.100.0071	33.577,00
	R-407F	+7,5a-20	338.000	255.000	209.000	169.700	135.900				
110	R-134a	+15a-20	213.000	156.700	126.200	100.300	78.500	315	HSK8551-110	105.100.0009	34.534,00
	R-407F	+7,5a-20	338.000	255.000	209.000	169.700	135.900				
110	R-134a	-20a+12,5	279.000	207.000	168.100	135.000	107.100	410	HSK8571-110	105.100.0072	36.336,00
	R-407F	+7,5a-20	435.000	331.000	274.000	224.000	181.300				
125	R-134a	+15a-20	243.000	179.100	144.500	115.200	90.600	359	HSK8561-125	105.100.0010	36.399,00
	R-407F	+7,5a-20	383.000	290.000	238.000	194.100	156.200				
125	R-134a	-20a+12,5	308.000	228.000	184.300	147.000	115.500	470	HSK8581-125	105.100.0073	36.921,00
	R-407F	+7,5a-20	493.000	377.000	313.000	257.000	209.000				
140	R-134a	+15a-20	279.000	207.000	168.000	134.900	107.100	410	HSK8571-140	105.100.0011	40.827,00
	R-407F	+7,5a-20	435.000	331.000	274.000	224.000	181.300				
160	R-134a	+15a-20	308.000	228.000	184.300	147.000	115.500	470	HSK8581-160	105.100.0058	42.115,00
	R-407F	+7,5a-20	493.000	377.000	313.000	257.000	209.000				
140	R-134a	12,5a-20	279.000	207.000	168.100	135.000	107.100	535	HSK8591-140	105.100.0059	42.549,00
	R-407F	+7,5a-20	563.000	430.000	355.000	291.000	236.000				
180	R-134a	+15a-20	279.000	207.000	168.000	134.900	107.100	535	HSK8591-180	105.100.0060	44.513,00
	R-407F	+7,5a-20	563.000	430.000	355.000	291.000	236.000				

- Rendimiento con Tª de condensación +45°C, Tª gas aspirado 10K.
- Compresor de tornillo con regulación de capacidad incorporada.
- Conexión de línea de aspiración, descarga.
- Adaptador para inyección de líquido.
- Control de caudal de aceite.
- Sensor de temperatura de gas comprimido
- Protección motor IP54.



# Compresores Semi-Herméticos de Tornillo Serie HSN



## APLICACIÓN BAJA TEMPERATURA

R-404A Trifásico 400/3/50Hz y 460V/3/60Hz

HP	Cilind. (m³/h)	Potencia Frigorífica (W) a la Temperatura de Evaporación				MODELO	CÓDIGO	Precio EUROS
		-20°C	-25°C	-35°C	-40°C			
25	100	44.400	36.700	28.600	22.400	HSN5343-20	105.100.0012	
30	118	64.000	44.300	33.500	26.600	HSN5363-30	105.100.0014	13.458,00
40	140	64.300	60.300	40.200	31.900	HSN6451-40	105.100.0015	14.251,00
50	165	81.800	68.400	46.200	37.000	HSN6461-50	105.100.0016	19.342,00
60	192	99.000	82.300	54.600	43.300	HSN7451-60	105.100.0017	20.811,00
70	220	112.900	94.000	63.000	50.300	HSN7461-70	105.100.0018	20.550,00
75	250	117.600	98.300	66.400	53.400	HSN7471-75	105.100.0019	22.786,00
125	410	194.700	162.100	108.500	86.600	HSN8571-125	105.100.0020	26.265,00
160	535	239.000	212.000	133.000	116.100	HSN8591-160	105.100.0021	38.700,00

- Rendimientos con Tª de condensación +45°C, gas aspirado 20K
- Compresor de tornillo con regulación de capacidad incorporada.
- Conexión de línea de aspiración, descarga.
- Adaptador para inyección de líquido.
- Control de caudal de aceite.
- Sensor de temperatura de gas comprimido
- Protección motor IP54.



## Notas Generales

### Compresores Alta/Media Temperatura con regulación de capacidad incorporada (HSK)

- Rendimientos indicados con Tª de condensación +45°C con economizador; Tª de gas aspirado 15K. NO INCLUIDO en el precio.

### Compresores Baja Temperatura con regulación de capacidad incorporada (HSN)

- Rendimientos indicados con Tª de condensación +45°C con economizador; Tª de gas aspirado 20K (R-404A).

### Alcance del suministro (Compresor)

- Alcance del suministro: compresores con 2 rotores de perfil asimétrico con cojinetes a rodamiento, válvulas de servicio en aspiración excepto la serie HS85 y conexión para soldar en descarga, kit de inyección de aceite serie HS 53,64 y 74 (filtro, visor de aceite, solenoide y control de flujo), serie HS85 (filtro, control de flujo y válvula retención de aceite), válvula retención de descarga, válvula de seguridad interna incorporada, sensor Tª de descarga, módulo de control (1xSE-B2y1xSE-E1 para Serie HS53), (1xSE-B2y1xSE-E1 para Serie HS64y74) y (2xSE-B2y1xSE-E1 para la Serie HS85), amortiguadores de suspensión (CÓMO OPCIONAL) y caja de conexiones. (INCLUIDO EN EL PRECIO).
- Válvula de servicio en aspiración (Serie HS85), conexión y válvula para economizador, carga de aceite, enfriador de aceite externo ( NO INCLUIDO EN EL PRECIO)
- Para R-134a. Serie HSK, con motor 40, 50, 60 y 70 CV.



**APLICACIÓN ALTA / MEDIA TEMPERATURA**

**R-404A** Trifásico 400V/3/50Hz y 460V/3/60Hz

HP	Cilind. (m³/h)	Potencia Frigorífica (W) a la Temperatura de Evaporación					MODELO	CÓDIGO	Precio EUROS
		+5°C	0°C	-5°C	-10°C	-15°C			
60	170	-	138.900	118.000	99.000	82.400	CSH6553-50Y	105.100.0022	
70	197	-	178.900	152.300	127.600	105.600	CSH6563-60Y	105.100.0026	22.513,00
80	227	-	198.800	169.300	142.200	118.300	CSH7553-70Y	105.100.0023	25.076,00
90	258	-	220.000	187.500	158.100	132.200	CSH7563-80Y	105.100.0027	26.374,00
110	315	-	296.000	252.000	212.000	175.200	CSH7573-90Y	105.100.0028	29.972,00
125	359	-	326.000	278.000	234.000	194.500	CSH8553-110Y	105.100.0024	37.564,00
140	410	-	360.000	308.000	260.000	218.000	CSH8563-125Y	105.100.0029	39.091,00
180	535	-	505.000	430.000	361.000	299.000	CSH8573-140Y	105.100.0030	42.315,00
210	615	-	558.000	475.000	399.000	333.000	CSH9553-180Y	105.100.0031	57.160,00
240	700	-	618.000	528.000	445.000	373.000	CSH9563-210Y	105.100.0025	62.291,00
240	700	-	618.000	528.000	445.000	373.000	CSH9573-240Y	105.100.0032	67.251,00

**R-407C** Trifásico 400V/3/50Hz y 460V/3/60Hz

HP	Cilind. (m³/h)	Potencia Frigorífica (W) a la Temperatura de Evaporación					MODELO	CÓDIGO	Precio EUROS
		+5°C	0°C	-5°C	-10°C	-15°C			
60	170	162.500	137.600	115.300	95.600	77.800	CSH6553-50Y	105.100.0022	
70	197	206.000	173.200	143.500	116.900	92.900	CSH6563-60Y	105.100.0026	22.513,00
80	227	229.000	193.800	161.900	133.200	107.200	CSH7553-70Y	105.100.0023	25.076,00
90	258	253.000	216.000	181.500	150.800	123.100	CSH7563-80Y	105.100.0027	26.374,00
110	315	340.000	286.000	237.000	192.800	153.400	CSH7573-90Y	105.100.0028	29.972,00
125	359	375.000	317.000	265.000	218.000	175.700	CSH8553-110Y	105.100.0024	37.564,00
140	410	415.000	353.000	298.000	247.000	202.000	CSH8563-125Y	105.100.0029	39.091,00
180	535	580.000	487.000	403.000	329.000	262.000	CSH8573-140Y	105.100.0030	42.315,00
210	615	645.000	545.000	455.000	375.000	302.000	CSH9553-180Y	105.100.0031	57.160,00
240	700	715.000	608.000	511.000	425.000	347.000	CSH9563-210Y	105.100.0025	62.291,00
240	700	715.000	608.000	511.000	425.000	347.000	CSH9573-240Y	105.100.0032	67.251,00
280	805	833.000	703.000	587.000	484.000	391.000	CSH9583-280Y	105.100.0033	72.600,00
300	910	921.000	781.000	656.000	546.000	447.000	CSH9593-300Y	105.100.0034	76.060,00

• Rendimientos indicados con Tª Condensación +45°C, Tª gas aspirado 15K con economizador.



# Compresores Semi-Herméticos de Tornillo con Equipo Integrado Serie CSH



## APLICACIÓN ALTA / MEDIA TEMPERATURA

R134a/R513A(XP10)

Trifásico 400V/3/50Hz y 460V/3/60Hz

HP	Cilind. (m³/h)	Potencia Frigorífica (W) a la Temperatura de Evaporación					MODELO	CÓDIGO	Precio EUROS
		+5°C	0°C	-5°C	-10°C	-15°C			
40	170	114.400	93.200	77.200	63.300	51.000	CSH6553-35Y	105.100.0035	
50	197	137.000	113.900	93.400	75.300	59.300	CSH6563-40Y	105.100.0036	21.915,00
60	227	159.200	133.000	109.900	89.300	71.000	CSH7553-50Y	105.100.0037	23.692,00
60	227	159.200	133.000	109.900	89.300	71.000	CSH7563-60Y	105.100.0038	24.743,00
70+	258	173.400	145.500	120.800	99.000	79.800	CSH7573-70Y	105.100.0039	28.173,00
80	315	229.000	191.300	158.200	128.800	102.700	CSH8553-80Y	105.100.0040	36.081,00
90	359	256.000	214.000	177.200	144.500	115.300	CSH8563-90Y	105.100.0041	38.166,00
110	410	290.000	244.000	204.000	168.100	136.200	CSH8573-110Y	105.100.0042	41.470,00
125	470	331.000	277.000	229.000	187.500	150.500	CSH8583-125Y	105.100.0043	42.149,00
140	530	370.000	311.000	259.000	213.000	173.800	CSH8593-140Y	105.100.0044	43.595,00
160	615	439.000	368.000	304.000	248.000	198.000	CSH9563-160Y	105.100.0045	55.691,00
180	700	498.000	420.000	350.000	289.000	234.000	CSH9573-180Y	105.100.0046	61.648,00
210	805	564.000	471.000	389.000	317.000	255.000	CSH9583-210Y	105.100.0047	66.752,00
240	910	629.000	527.000	438.000	361.000	294.000	CSH9593-240Y	105.100.0048	69.414,00
280	1015	700.000	589.000	488.000	400.000	325.000	CSH95103-280Y	105.100.0049	75.820,00
300	1120	739.000	622.000	515.000	423.000	343.000	CSH95113-320Y	105.100.0050	79.487,00



## KIT DE MANTENIMIENTO PARA COMPRESORES SERIE OS-A95

Contenido Kit	Código Bitzer	Cantidad	MODELO	CÓDIGO	Precio EUROS
Pernoroscado para acoplamiento (12 Piezas)	31510404	1	34798301	190.100.0094	6.755,00
Válvula Retención DN125 SPA Kit	36912201	1			
Cigüeñal OS.95 SPA Kit	37404101	1			
Set Juntas OSA9593/103	37285701	1			
Transmisor de Alta Presión	34570001	1			
Transmisor de Baja Presión	34570101	1			
Sensor tornillado PT1000M12X1	34702404	1			





## APLICACIÓN ALTA / MEDIA TEMPERATURA

R134a/R513A(XP10)

HP	Cilind. (m³/h)	Potencia Frigorífica (W) a la Temperatura de Evaporación					MODELO	CÓDIGO	Precio EUROS
		+7,5°C	+0°C	-5°C	-10°C	-15°C			
25	100	68.220	50.380	40.650	32.420	25.490	OSK5341-K(Y)	106.100.0001	
30	118	80.530	59.630	48.210	38.540	30.390	OSK5351-K(Y)	106.100.0002	10.727,00
40	165	121.680	87.060	68.310	52.540	39.390	OSK5361-K(Y)	106.100.0003	11.340,00
50	192	141.290	104.170	83.920	66.790	52.390	OSK7441-K(Y)	106.100.0004	17.351,00
60	220	162.640	120.110	96.900	77.260	60.740	OSK7451-K(Y)	106.100.0005	17.997,00
60	250	176.720	131.120	106.200	85.050	67.230	OSK7461-K(Y)	106.100.0006	18.543,00
							OSK7471-K(Y)	106.100.0007	20.397,00

R-404A

HP	Cilind. (m³/h)	Potencia Frigorífica (W) a la Temperatura de Evaporación					MODELO	CÓDIGO	Precio EUROS
		+7,5°C	+0°C	-5°C	-10°C	-15°C			
50	100	102.530	77.500	63.680	51.860	41.800	OSK5341-K	106.100.0001	
50	118	119.730	90.390	74.200	60.370	48.590	OSK5351-K	106.100.0002	10.727,00
75	165	179.870	135.710	111.350	90.510	72.780	OSK5361-K	106.100.0003	11.340,00
100	192	214.970	162.010	132.810	100.790	86.630	OSK7441-K	106.100.0004	17.351,00
100	220	245.450	183.350	152.200	123.850	99.720	OSK7451-K	106.100.0005	17.997,00
100	250	270.300	203.930	167.320	136.020	109.380	OSK7461-K	106.100.0006	18.543,00
150	315	336.950	253.000	206.780	167.320	133.810	OSK7471-K	106.100.0007	20.397,00
150	359	383.870	288.690	236.410	191.880	154.150	OSK8551-K	106.100.0008	30.807,00
180	410	437.470	330.960	272.250	222.080	179.400	OSK8561-K	106.100.0009	31.848,00
180	470	501.500	379.300	312.090	254.600	205.600	OSK8571-K	106.100.0010	34.645,00
180	535	431.860	431.860	355.200	289.800	234.100	OSK8581-K	106.100.0011	38.134,00
							OSK8591-K	106.100.0012	41.910,00

## APLICACIÓN BAJA TEMPERATURA

R-404A

HP	Cilind. (m³/h)	Potencia Frigorífica (W) a la Temperatura de Evaporación				MODELO	CÓDIGO	Precio EUROS
		-20°C	-25°C	-35°C	-40°C			
60	118	60.040	50.010	33.210	26.270	OSN5351-K(Y)	106.100.0013	
100	165	94.020	77.590	50.230	38.910	OSN5361-K(Y)	106.100.0014	11.340,00
100	192	98.930	82.070	54.280	42.930	OSN7441-K(Y)	106.100.0015	17.351,00
100	220	112.170	93.320	62.260	49.570	OSN7451-K(Y)	106.100.0016	17.997,00
100	250	119.050	99.250	66.750	53.500	OSN7461-K(Y)	106.100.0017	18.543,00
180	410	194.440	161.570	107.890	86.150	OSN7471-K(Y)	106.100.0018	20.397,00
180	470	253.070	210.830	140.730	112.415	OSN8571-K(Y)	106.100.0019	34.645,00
180	535	253.070	210.830	140.730	112.415	OSN8591-K(Y)	106.100.0020	41.910,00

• Rendimientos indicados con T<sup>a</sup> de condensación +45°C



Vernotas generales en página 100.

# Compresores Abiertos Tornillo Serie OSKA/NA



## APLICACIÓN ALTA / MEDIA TEMPERATURA

NH3/R-717

HP	Cilind. (m <sup>3</sup> /h)	Potencia Frigorífica (W) a la Temperatura de Evaporación					MODELO	CÓDIGO	Precio EUROS
		+7,5°C	+0°C	-5°C	-10°C	-15°C			
40	100	118.770	89.810	73.570	59.510	47.370	OSKA5341-K	106.100.0021	
50	118	140.150	105.970	86.820	70.220	55.900	OSKA5351-K	106.100.0022	12.879,00
75	192	232.640	175.250	143.210	115.570	91.870	OSKA5361-K	106.100.0023	13.664,00
100	220	266.560	200.810	164.100	132.430	105.270	OSKA7452-K	106.100.0025	20.497,00
100	250	302.910	228.190	186.480	150.480	119.620	OSKA7462-K	106.100.0026	21.125,00
125	315	365.760	273.580	222.200	177.940	140.070	OSKA7472-K	106.100.0027	22.976,00
150	359	425.300	319.090	259.780	208.600	164.690	OSKA8551-K	106.100.0028	32.369,00
150	410	512.670	385.650	314.710	253.490	200.980	OSKA8561-K	106.100.0029	33.412,00
180	470	587.000	470.000	393.000	324.000	261.000	OSKA8571-K	106.100.0030	36.205,00
180	535	670.000	516.000	427.000	350.000	282.000	OSKA8581-K	106.100.0031	39.698,00
							OSKA8591-K	106.100.0032	43.470,00



## APLICACIÓN BAJA TEMPERATURA

NH3/R-717

HP	Cilind. (m <sup>3</sup> /h)	Potencia Frigorífica (W) a la Temperatura de Evaporación			MODELO	CÓDIGO	Precio EUROS
		+7,5°C	+0°C	-5°C			
50	118	57.760	46.070	35.940	OSNA5351-K	106.100.0033	
75	192	93.370	74.630	58.680	OSNA5361-K	106.100.0034	13.664,00
100	220	105.980	84.790	66.740	OSNA7452-K	106.100.0036	20.497,00
100	250	120.660	96.660	76.190	OSNA7462-K	106.100.0037	21.125,00
150	410	196.200	156.650	122.720	OSNA7472-K	106.100.0038	22.976,00
180	535	244.000	193.400	150.200	OSNA8571-K	106.100.0039	36.205,00
					OSNA8591-K	106.100.0040	43.470,00

- Rendimientos indicados con T<sup>a</sup> de condensación +40°C; T<sup>a</sup> de gas aspirado +15°C, con economizador (NO INCLUIDO EN EL PRECIO).

# Compresores Abiertos Tornillo Serie 95

## APLICACIÓN MEDIA / BAJA TEMPERATURA

NH3/R-717

Cilind. (m <sup>3</sup> /h)	Potencia Frigorífica (kW) a la Temperatura de Evaporación					MODELO	CÓDIGO	Precio EUROS
	+5°C	-5°C	-15°C	-25°C	-35°C			
1015	-	805	527	328	191	OSNA9583-K	106.100.0051	
700	780	532	347	215	123	OSNA95103-K	106.100.0052	83.849,00
805	906	618	405	252	146	OSKA9573-K	106.100.0044	57.028,00
910	1025	699	458	285	166	OSKA9583-K	106.100.0045	63.256,00
1015	1145	783	515	322	189	OSKA9593-K	106.100.0046	69.561,00
						OSKA95103-K	106.100.0047	77.249,00

Temperatura de Condensación +40°C; Recalentamiento 5K

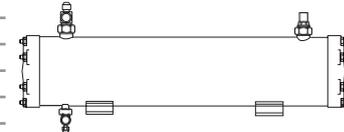
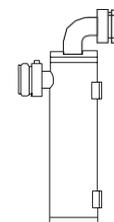
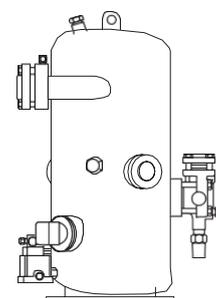




Descripción	Aplicación Compresores	MODELO	CÓDIGO	Precio EUROS
Conexión y válvula de ahorro de energía	OS74/HS53...74	36133001	190.111.0046	335,00
	OS53	36133002	190.111.0047	358,00
	OSA53	36133103	190.111.0048	117,20
	OSA74	36133104	190.111.0049	770,00
Conexión de soldadura para ahorro de energía (sin válvula)	OS74/HS53...74	36133102	190.111.0050	121,50
	OSA53	36133101	190.111.0056	121,50
Válvula de servicio de descarga de compresor	HS53,64	36133801	190.111.0051	557,00
	OS74/HS74	36133804	190.111.0052	740,00
	OSA74	36133806	190.111.0053	740,00
	HS85, OS85	36133808	190.111.0054	1.248,00
	OSA85	36133809	190.111.0055	1.503,00
Válvula de servicio de aspiración de compresor	OS53/HS53,64	36133804	190.111.0052	740,00
	OSA53	36133806	190.111.0053	740,00
	HS74,85, OS74,85	36133808	190.111.0054	1.248,00
	OSA74, OSA85	36133809	190.111.0055	1.503,00
Conexión y inyección de aceite	HS64,74, OS/A53	36133101	190.111.0056	121,50
Adaptador de 1-1/4"x1/2" NPT H para válvula de seguridad	HSK-HSN53/64/74	36600501	190.111.0057	88,80
Adaptador de 1-1/4"x1/2" NPT M para válvula de seguridad		36600303	190.111.0058	60,00
Módulo electrónico 69VSY.II.230V	HS53...74	34700901	190.111.0059	1.038,00
Módulo electrónico INT389R220V50/60Hz	HS53...74	34700403	190.111.0060	1.265,00
Módulo electrónico SE-E1115V/230V-50/60Hz	HS85	34701710	190.111.0061	623,00
Módulo de control de flujo de aceite (sin INT389R)	OFC	347007-01	190.111.0062	682,00
Módulo electrónico SE-E2 (Variador de Frecuencia)	CS/HSTodos	34703801	190.111.0066	817,00
Módulo electrónico SE-i1	Accesorios	34705003	190.111.0628	1.083,00
Módulo electrónico SE-i1	Kit completo	34705001	190.111.0629	2.103,00
Módulo electrónico SE-i1	Sensor Básico	34805002	190.111.0976	1.271,00

Componentes para compresores

Descripción	Aplicación Compresores	MODELO	CÓDIGO	Precio EUROS	
Sep.-Acumulador de aceite (18dm³)	HSK/HSN53/64/74 OSK/N/A53/74	OA-1954	190.100.0028	3.839,00	
Sep.-Acumulador de aceite NH3 (18dm³)		OA-1954A	190.100.0029	4.109,00	
Sep.-Acumulador de aceite (40dm³)		OA-4188	190.100.0030	6.325,00	
Sep.-Acumulador de aceite NH3 (40dm³)		OA-4188A	190.100.0031	6.880,00	
Sep.-Acumulador de aceite (90dm³)		OA-9111	190.100.0032	10.488,00	
Sep.-Acumulador de aceite NH3A (90dm³)		OA-9111A	190.100.0033	11.058,00	
Sep.-Acumulador de aceite (140dm³)		OA-14111	190.100.0034	17.007,00	
Sep.-Acumulador de aceite NH3 (140dm³)		OA-14111A	190.100.0035	17.531,00	
Sep. aceites secundario (1dm³)		OAS-1055	190.100.0036	4.260,00	
Sep. aceite secundario (1 dm³)		OAS-1655	190.100.0037	4.634,00	
		OAS-3088	190.100.0038	7.527,00	
Sep. aceites secundario (1,5dm³)		OAC-14011A	190.100.0079	37.380,00	
Sep. aceite Vertical c/filtro coalescente NH3 (140 dm³)		OAC-25112A	OAC-25112A	190.100.0080	50.168,00
Sep. aceite Vertical c/filtro coalescente NH3 (250 dm³)		OAHC-65051A	OAHC-65051A	190.100.0081	34.427,00
Sep. aceite Horizontal c/filtro coalescente NH3 (80 dm³)	OAHC-80051A	OAHC-80051A	190.100.0082	50.352,00	
Enfriador de aceite por aire	HSK-HSN53/74	OL-200	190.100.0039	5.921,00	
		OL-300	190.100.0040	6.364,00	
		OL-600	190.100.0041	11.390,00	
		OW-401	190.100.0042	3.944,00	
Enfriador de aceite por agua	OSK-OSN 53/74	OW-501	190.100.0043	4.655,00	
		OW-781	190.100.0044	7.119,00	
		OW-941	190.100.0045	8.518,00	
	OS.A53/74	OW-160A	190.100.0046	Consultar	
		OW-290A	190.100.0047	Consultar	
		OW-860A	190.100.0048	Consultar	
		Enfriador de aceite por Agua de Mar	OSK-OSN 53/74	OW-401B	190.100.0076
OW-501B	190.100.0077			5.687,00	
OW-781B	190.100.0075			10.418,00	
OW-941B	190.100.0078			11.950,00	
Filtro de aceite conjuntas PI1008	OS-53HS-53	36220401	190.111.0063	200,20	
Filtro de aceite conjuntas PI1015	OS-74HS64...74	36220407	190.100.0049	398,00	
	OS85-HS85	36220406	190.111.0064	269,00	



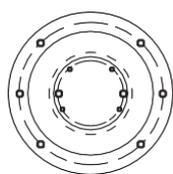
# Accesorios/Componentes Compresores Tornillo



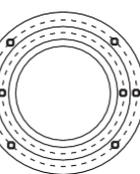
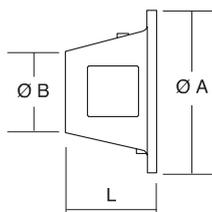
Descripción	Aplicación Compresores	CaracterísticasMotor2polos			Dim. mm ØxL	RefBitzer	MODELO	CÓDIGO	Precio EUROS
		IP55	IP23	EJE					
	OS.A53	22kW	18,5/22kW	Ø48	165x115	34201302	KS-620	190.100.0050	1.030,00
		30/37/45kW	30/37kW	Ø55		34201303		190.100.0051	
			45kW	Ø60		34201304		190.100.0052	
								190.100.0053	
	OS.A74	30/37/45kW	30/37kW	Ø55	162x125	34201401	KS-720	190.100.0054	
		22kW	18,5/22kW	Ø48		34201402		190.100.0055	
			45kW	Ø60		34201403		190.100.0056	
		30/37/45kW	30/37kW	Ø55	178x137	34202201	KS-730	190.100.0057	
		55kW	45/55/75kW	Ø60		34202202		190.100.0058	
		75kW		Ø65		34202203		190.100.0059	
	OS74/85	90/100kW		Ø75	178x137	34202301	KS-731	190.100.0060	
				Ø60		34202402		190.111.0490	
		CONSULTAR	CONSULTAR	Ø65		34202401		190.100.0067	
								1.646,00	

Descripción	Aplicación Compresores	CaracterísticasMotor2polos		Dim. mm ØAxØBxL	RefBitzer	MODELO	CÓDIGO	Precio EUROS					
		IP55	IP23										
Brida para acoplamiento	OS53/KS620	160L18,5kW		350x203x220	30061209	GS-5070	190.100.0061	755,00					
		180M22kW											
		200L30/37Kw	160M 11/15Kw						400x201x220	30061210	GS-5080	190.100.0062	755,00
			160L18,5/22kW										
	180M 30kW												
	OS70/74 KS-720 oKS -730	200L30/37Kw	160L18,5/22kW	400x370x130	30061211	GS-7090	190.100.0063	1.209,00					
			180M 30kW										
			180L 37kW										
		225M45Kw		450x370x130	30061212	GS-7100	190.100.0064	1.311,00					
				200M 45kW					450x370x160	30061213	GS-7110	190.100.0065	1.365,00
				200L 55kW									
		OS74/85	250M55Kw	225M 75Kw	550x370x160	30061214	GS-7120	190.100.0066	1.365,00				
			280M75Kw										
	280M90Kw												
OS74/85	315S 110Kw	250S 90Kw	660x370x162	30061216	GS-7140	190.100.0083	1.593,00						
	315M 132Kw	250M110Kw											
	315L 160Kw	280M132Kw											

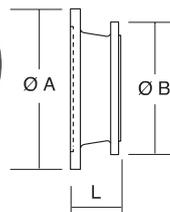
(\*)Para otros diámetros y agujeros de motores sin mecanizar CONSULTAR.



**OS 53**



**OS 70/74**



Brida para montar B-352 polos, ICE standard, (Para motores con polos conmutables, consultar)

# Compresores Semi-Herméticos

COPELAND

## APLICACIÓN ALTA / MEDIA TEMPERATURA

R-449A

### Serie STREAM

HP	Cilind. (m³/h)	Potencia Frigorífica (W) a la Temperatura de Evaporación				MODELO	CÓDIGO	Precio EUROS
		+5°C	0°C	-5°C	-10°C			
25	71,4	71.500	59.200	48.500	39.300	4MA-22X	103.102.0001	
30	78,2	80.100	66.500	54.700	44.500	4MH-25X	103.102.0002	12.653,00
33	87,7	89.000	73.600	60.300	48.900	4MI-30X	103.102.0003	13.256,00
35	99,5	100.500	83.000	68.000	55.000	4MJ-33X	103.102.0004	14.089,00
40	120,5	119.500	99.700	82.300	67.200	4MK-35X	103.102.0005	15.486,00
45	135,1	133.500	111.000	91.700	74.900	6MI-40X	103.102.0006	17.703,00
45	135,1	133.500	111.000	91.700	74.900	6MJ-45X	103.102.0007	18.545,00
50	153,2	149.000	124.000	102.000	82.900	6MK-50X	103.102.0008	20.568,00



R-404A

### Serie S

HP	Cilind. (m³/h)	Potencia Frigorífica (W) a la Temperatura de Evaporación				MODELO	CÓDIGO	Precio EUROS
		+5°C	0°C	-5°C	-10°C			
1	5,13	4.060	3.380	2.780	2.260	KM-7X	103.102.0018	
1,5	6,33	-	-	3.550	2.890	KJ-10X	103.102.0019	2.669,00
2	9,86	7.730	6.340	5.140	4.090	KSJ-15X	103.102.0020	2.696,00
3	12,9	10.750	8.900	7.300	5.900	LE-20X	103.102.0021	3.729,00
3	14,5	11.800	9.780	8.020	6.480	LF-30X	103.102.0022	3.904,00
4	18,2	15.650	12.900	10.500	8.420	LJ-30X	103.102.0023	3.904,00
4	18,2	15.650	12.900	10.500	8.420	LL-40X	103.102.0024	4.281,00
5,5	22,4	17.800	14.900	12.400	10.150	2SA-55X	103.102.0025	5.300,00
6,5	26,8	21.500	17.950	14.850	12.300	2SC-65X	103.102.0026	6.154,00
7,5	32,4	25.700	21.300	17.450	14.150	3SA-75X	103.102.0027	6.894,00
10	38,0	30.600	25.600	21.200	17.300	3SC-100X	103.102.0028	7.436,00
15	49,9	41.700	35.000	27.500	23.900	3SS-150X	103.102.0029	8.546,00
20	56,0	45.300	37.700	31.000	25.100	4SA-200X	103.102.0030	12.059,00
25	70,8	57.400	47.800	39.400	32.100	4SH-250X	103.102.0031	14.483,00
30	84,0	69.800	57.500	47.900	39.300	4SJ-300X	103.102.0032	16.130,00
35	106	87.900	73.300	60.600	49.500	6SH-350X	103.102.0033	19.286,00
60	181	156.500	128.500	104.500	83.900	8SJ-600X	103.102.0081	29.245,00
70	-	-	-	-	-	8SK-700X*	103.102.0085	34.744,00

- Rendimientos del compresor expresados con temperatura de condensación de +45°C, según la EN 12900 (gases aspirados a +20°C sin recalentamiento)
- Subenfriamiento OK
- \*Reposición R-407C



APLICACIÓN ALTA / MEDIA TEMPERATURA

R134a/R513A(XP10)

Serie **STREAM**

HP	Cilind. (m <sup>3</sup> h)	Potencia Frigorífica (W) a la Temperatura de Evaporación				MODELO	CÓDIGO	Precio EUROS
		+5°C	0°C	-5°C	-10°C			
						4MF-13X	103.102.0009	
15	71,4	40.600	33.200	26.900	21.500	4ML-15X	103.102.0010	10.764,00
20	78,2	44.500	36.500	29.700	23.800	4MM-20X	103.102.0011	11.451,00
22	87,7	50.400	41.400	33.700	27.200	4MT-22X	103.102.0012	12.250,00
25	99,5	56.400	46.100	37.400	29.900	4MU-25X	103.102.0013	13.500,00
30	120,5	67.400	55.300	45.000	36.100	6MM-30X	103.102.0014	15.958,00
35	135,1	75.300	62.000	50.500	40.700	6MT-35X	103.102.0015	18.016,00
40	153,2	83.100	68.200	55.500	44.700	6MU-40X	103.102.0017	19.428,00



Serie **S**

HP	Cilind. (m <sup>3</sup> h)	Potencia Frigorífica (W) a la Temperatura de Evaporación				MODELO	CÓDIGO	Precio EUROS
		+5°C	0°C	-5°C	-10°C			
						KJ-7X	103.102.0034	
1	6,33	3.350	2.720	2.170	1.700	KSJ-10X	103.102.0035	2.669,00
1,5	7,38	4.700	3.050	2.460	2.450	KL-15X	103.102.0036	2.696,00
2	12,9	4.750	3.810	4.120	320	LF-20X	103.102.0039	3.722,00
2	14,5	7.100	5.760	4.610	3.630	LJ-20X	103.102.0040	3.722,00
3	18,2	9.380	7.550	5.990	4.660	LL-30X	103.102.0041	3.904,00
4	22,5	11.950	9.720	7.800	6.170	LSG-40X	103.102.0042	4.281,00
4,5	22,4	12.050	9.740	7.790	6.150	2SA-45X	103.102.0043	3.860,00
5,5	26,8	14.100	11.550	9.310	7.430	2SC-55X	103.102.0044	5.452,00
6,5	31,2	16.050	13.100	10.550	8.370	2SK-65X	103.102.0046	5.518,00
7,5	38,0	19.200	15.500	12.400	9.800	3SC-75X	103.102.0047	7.202,00
10	49,0	25.100	20.300	16.350	12.950	3SS-100X	103.102.0048	10.690,00
10	56,0	29.100	24.200	19.350	15.150	4SF-100X	103.102.0049	11.066,00
15	70,8	38.900	31.600	25.300	19.950	4SL-150X	103.102.0050	12.307,00
20	84,0	45.500	37.100	29.700	23.400	6SF-200X	103.102.0051	13.531,00
25	106	57.400	46.800	37.600	29.800	6SL-250X	103.102.0052	17.415,00
32	127	70.300	57.000	45.600	35.900	6ST-320X	103.102.0053	20.008,00

- Rendimientos del compresor expresados con temperatura de condensación de +45°C, según la EN 12900 (gases aspirados a +20°C sin recalentamiento)
- Subenfriamiento OK



## APLICACIÓN BAJA TEMPERATURA

R-449A

### Serie STREAM

HP	Cilind. (m³h)	Potencia Frigorífica (W) a la Temperatura de Evaporación		MODELO	CÓDIGO	Precio EUROS
		-25°C	-30°C			
15	71,4	19.500	-	4MF-13X	103.102.0009	
20	78,2	21.600	-	4ML-15X	103.102.0010	10.764,00
22	87,7	24.500	-	4MM-20X	103.102.0011	11.451,00
25	99,5	26.500	-	4MT-22X	103.102.0012	12.250,00
30	120,5	32.500	-	4MU-25X	103.102.0013	13.500,00
35	135,1	36.300	-	6MM-30X	103.102.0014	15.958,00
40	153,2	41.500	-	6MT-35X	103.102.0015	18.016,00
				6MU-40X	103.102.0017	19.428,00



R-404A

### Serie S

HP	Cilind. (m³h)	Potencia Frigorífica (W) a la Temperatura de Evaporación		MODELO	CÓDIGO	Precio EUROS
		-25°C	-30°C			
1	6,33	1.440	1.080	KJ-7X	103.102.0034	
1,5	7,38	1.440	1.090	KSJ-10X	103.102.0035	2.669,00
2	12,9	2.340	1.660	KL-15X	103.102.0036	2.696,00
3	18,2	3.900	2.790	LF-20X	103.102.0039	3.722,00
4	22,5	5.000	3.670	LL-30X	103.102.0041	3.904,00
4,5	22,4	5.050	3.810	LSG-40X	103.102.0042	4.281,00
5,5	26,8	5.910	4.380	2SA-45X	103.102.0043	3.860,00
6,5	31,2	7.190	5.370	2SC-55X	103.102.0044	5.452,00
7,5	38,0	6.700	4.890	2SK-65X	103.102.0046	5.518,00
10	49,0	11.650	6.410	3SC-75X	103.102.0047	7.202,00
10	56,0	12.550	9.570	3SS-100X	103.102.0048	10.690,00
15	70,8	17.050	13.100	4SF-100X	103.102.0049	11.066,00
20	84,0	19.300	14.600	4SL-150X	103.102.0050	12.307,00
25	106	24.700	18.900	6SF-200X	103.102.0051	13.531,00
32	127	30.500	23.300	6SL-250X	103.102.0052	17.415,00
35	106	23.200	16.800	6ST-320X	103.102.0053	20.008,00
40	127	26.800	19.150	6SH-350X	103.102.0033	19.286,00
60	181	39.100	28.400	6SJ-400X	103.102.0073	21.655,00
				8SJ-600X	103.102.0081	29.245,00



- Rendimientos del compresor expresados con temperatura de condensación de +45°C, según la EN 12900 (gases aspirados a +20°C sin recalentamiento)
- Subenfriamiento OK

## Notas Generales

### Compresores Serie Stream

- Compresores Stream de 4 y 6 cilindros.
- Motor AWM: 380-420/3/50 Estrella/Estrella
- Capacidad de diagnóstico de averías, comunicación y medición del consumo energético.
- Exclusiva tecnología en platode válvulas.
- Compresores refrigerados con gas de aspiración.
- Compresores cargados con aceite de base éster.
- Componentes cargados con presión de mantenimiento.
- Módulo CoreSense integrado: protección sobrecalentamiento del motor / protección falta de aceite controlando la presión / protección temperatura de descarga / protección por bajo voltaje, falta de equilibrio de fases / protección por intensidad de motor / control resistencia de cárter / diagnóstico por la led / comunicación por Modbus.
- Nota: con control de capacidad en baja requiere ventilador adicional de culata.

## APLICACIÓN ALTA TEMPERATURA

R134a/R513A(XP10)

### SERIE DIGITAL STREAM

HP	Cilind. (m³h)	Potencia Frigorífica (W) a la Temperatura de Evaporación				MODELO	CÓDIGO	Precio EUROS
		+5°C	0°C	-5°C	-10°C			
15	71,4	40.600	33.200	26.900	21.800	4MFD-13X	103.102.0095	
20	78,2	44.500	36.500	29.700	24.100	4MLD-15X	103.102.0096	13.487,00
22	87,7	50.400	41.400	33.700	27.400	4MMD-20X	103.102.0097	14.193,00
25	99,5	56.400	46.100	37.400	30.200	4MTD-22X	103.102.0098	14.999,00
30	120,5	67.400	55.300	45.000	36.400	4MUD-25X	103.102.0099	16.252,00
35	135,1	75.300	62.000	50.500	41.100	6MMD-30X	103.102.0100	19.345,00
40	153,2	83.100	68.200	55.500	44.900	6MTD-35X	103.102.0101	21.435,00
						6MUD-40X	103.102.0102	22.850,00

## APLICACIÓN MEDIA TEMPERATURA

R-449A

### SERIE DIGITAL STREAM

HP	Cilind. (m³h)	Potencia Frigorífica (W) a la Temperatura de Evaporación				MODELO	CÓDIGO	Precio EUROS
		+5°C	0°C	-5°C	-10°C			
25	71,4	70.800	58.600	48.000	38.900	4MAD-22X	103.102.0103	
30	78,2	79.300	65.900	54.200	44.100	4MHD-25X	103.102.0104	15.394,00
33	87,7	88.100	72.900	59.700	48.400	4MID-30X	103.102.0105	16.002,00
35	99,5	99.300	82.200	67.300	54.500	4MJD-33X	103.102.0106	16.841,00
40	120,5	118.500	98.700	81.400	66.500	4MKD-35X	103.102.0107	18.259,00
45	135,1	132.000	110.000	90.700	74.200	6MID-40X	103.102.0108	21.106,00
50	153,2	147.500	122.500	101.000	82.100	6MJD-45X	103.102.0109	21.963,00
						6MKD-50X	103.102.0110	24.018,00

## APLICACIÓN BAJA TEMPERATURA

R-449A

### SERIE DIGITAL STREAM

HP	Cilind. (m³h)	Potencia Frigorífica (W) a la Temperatura de Evaporación		MODELO	CÓDIGO	Precio EUROS
		-25°C	-30°C			
15	71,4	19.500	-	4MFD-13X	103.102.0095	
20	78,2	21.700	-	4MLD-15X	103.102.0096	13.487,00
22	87,7	24.600	-	4MMD-20X	103.102.0097	14.193,00
25	99,5	26.600	-	4MTD-22X	103.102.0098	14.999,00
30	120,5	32.600	-	4MUD-25X	103.102.0099	16.252,00
35	135,1	36.400	-	6MMD-30X	103.102.0100	19.345,00
40	153,2	41.600	-	6MTD-35X	103.102.0101	21.435,00
				6MUD-40X	103.102.0102	22.850,00



- Rendimientos calculados según EN12900
- Tª de condensación +45°C,
- Tª de gas aspirado +20°C
- Subenfriamiento OK

# Compresores Semi-Herméticos DISCUS



## APLICACIÓN ALTA / MEDIA TEMPERATURA

R-404A/R-507

HP	Cilind. (m <sup>3</sup> h)	Potencia Frigorífica (W) a la Temperatura de Evaporación				MODELO	CÓDIGO	Precio EUROS
		+5°C	0°C	-5°C	-10°C			
7,5	28	28.800	24.200	20.000	16.400	2DL-75X	103.102.0055	
						2DB-75X	103.102.0056	6.406,00
7,5	32,2	33.400	28.200	23.100	18.900	3DA-75X	103.102.0057	7.847,00
10	38	39.700	33.600	27.600	22.700	3DC-100X	103.102.0058	8.461,00
15	49,9	51.900	43.700	36.500	30.200	3DS-150X	103.102.0059	9.726,00
20	56	57.900	49.150	40.400	33.200	4DA-200X	103.102.0060	13.720,00
25	70,8	73.900	62.750	51.600	42.400	4DH-250X	103.102.0061	16.485,00
30	84,7	86.900	74.200	61.500	51.000	4DJ-300X	103.102.0062	18.354,00
35	106	106.000	90.350	74.700	61.900	6DH-350X	103.102.0063	21.952,00

R134a/R513A(XP10)

HP	Cilind. (m <sup>3</sup> h)	Potencia Frigorífica (W) a la Temperatura de Evaporación			MODELO	CÓDIGO	Precio EUROS
		0°C	-5°C (real)	-10°C			
5	32,2	6.300	12.900	10.200	2DB-50X	103.102.0064	
					3DA-50X	103.102.0065	7.333,00
7,5	38	7.200	15.700	12.500	3DC-75X	103.102.0066	8.197,00
10	49,9	10.000	20.400	16.200	3DS-100X	103.102.0067	9.702,00
37	151	72.600	57.700	45.200	8DL-370X	103.102.0111	26.389,00
45	181	87.200	70.100	55.600	8DT-450X	103.102.0083	32.266,00

## APLICACIÓN BAJA TEMPERATURA

R-404A

HP	Cilind. (m <sup>3</sup> h)	Potencia Frigorífica (W) a la Temperatura de Evaporación		MODELO	CÓDIGO	Precio EUROS
		-25°C	-30°C			
5	32,2	11.900	5.700	2DB-50X	103.102.0064	
				3DA-50X	103.102.0065	7.333,00
7,5	38	14.400	7.000	3DC-75X	103.102.0066	8.197,00
10	49,9	19.800	9.600	3DS-100X	103.102.0067	9.702,00
10	56	20.900	9.700	4DF-100X	103.102.0068	12.593,00
15	70,8	27.600	13.100	4DL-150X	103.102.0069	14.009,00
22	84,7	33.700	16.300	4DT-220X	103.102.0070	15.924,00
27	106	39.700	19.100	6DL-270X	103.102.0071	19.542,00
32	127	48.900	23.600	6DT-320X	103.102.0072	22.896,00
37	151	37.400	28.200	8DL-370X	103.102.0111	26.389,00
45	181	44.900	34.400	8DT-450X	103.102.0083	32.266,00
60	181	44.800	33.400	8DJ-6000X	103.102.0086	33.282,00

- Rendimientos indicados con T<sup>o</sup> de Condensación +40°C; T<sup>o</sup> de gases aspirados.
- Para rendimientos con R-507, multiplicar rendimientos de R-404A por 1,03.
- Compresores con protección electrónica por termistores.
- Compresores refrigerados por gases de aspiración.
- Necesario presostat diferencial de aceite tipo mecánico u OPS, no incluido.
- (X) = Compresores con aceite poliéster.
- Motor AWM = 380-420/3/50
- Compresores con motor AWM. Otras Tensiones CONSULTAR PRECIO.

Accesorios para montar

Descripción	Componentes	MODELO/ Características	MODELO	CÓDIGO	Precio EUROS
Resistencia de cárter	Serie DK	227W/PTC auto. Regul. 230V Interna	RCI27	190.115.0014	231,40
	Series DL, D2S	70W/230V Interna	RCI70	190.115.0015	82,40
	Series D2D, D3, D9	70W/230V Interna	-	190.115.0016	82,40
	Series D4, D6, D8	100W/230V Interna	RCI100	190.115.0017	89,70
	Series D6, D8	200W/230V Interna	RCI200	190.115.0018	330,60
Control de capacidad	Series D4, 6, 8SJ, D6, 8SKy D6SU	2852558	-	190.115.0019	947,00
	Series D4S, D6S, D8S	2641652	-	190.115.0020	947,00
	Series D4D, D6D	3130231	-	190.115.0021	1.928,00
Ventilador de culata	Series DK, DL	2979984	-	190.115.0022	504,00
	Series D2, D3, D4, D6, D8	2998256	-	190.115.0023	505,00
Módulo termistores	Series DK, DL, D2, D3, D4, D6, D8	230V	INT-69SC	190.115.0024	Consultar
			INT-69TM	190.115.0231	318,00
		24V	INT-69SC	190.115.0026	360,60
Protección a descarga	Series D...D	Sensor PTC	-	190.115.0027	Consultar
Presost. dif. Aceite	Series D...SyD...D	Interruptor electrónico de aceite	OPS-2	190.115.0028	420,00



Tipos de motores

Tipos	Tensión	Arranque
CAG/S	220/230V-1Ph-50Hz	Directo (Consultar)
EWL	220/240V-3Ph-50Hz	Triángulo
EWL	380/420V-3Ph-50Hz	Estrella
EWM	380/420V-3Ph-50Hz	Estrella/Triángulo
AWR	220/240V-3Ph-50Hz	Estrella/Estrella (PW)
AWM	380/420V-3Ph-50Hz	Estrella/Estrella (PW)
BWM	380/420V-3Ph-50Hz	Triángulo/Triángulo (PW)

Descripción	COMPRESORES	CARACTERÍSTICAS	MODELO	CÓDIGO	Precio EUROS
Resistencia de carter	TODOS	100W,230V	<b>6610169</b>	190.115.0017	<b>89,70</b>
Ventilador de Culata		220V/380VIII(sinkitdemontaje)	<b>2998256</b>	190.115.0023	<b>505,00</b>
		230V/I(sinkitdemontaje)	<b>2998245</b>	190.115.0203	<b>1.041,00</b>
Kit Montaje Ventilador Culata	4PISTONES	-	<b>3011694</b>	190.115.0227	<b>263,50</b>
	6PISTONES	-	<b>3011718</b>	190.115.0205	<b>240,70</b>
Arranque Descargado Interno (No Incluye Válvula de Retención)	4MA-22X/4MH-25X 4MI-30X/4MJ-33X 6MI-40X/6MJ-45X	220V	<b>3008945</b>	190.115.0206	<b>2.461,00</b>
	4MF-13X/4ML-15X 4MM-20X/4MT-22X 6MM-30X/6MT-35X		<b>3008967</b>	190.115.0207	<b>2.425,00</b>
	4MK-35X/6MK-50X		<b>3008956</b>	190.115.0208	<b>2.461,00</b>
	4MU-25X/6MU-40X		<b>3008978</b>	190.115.0209	<b>2.389,00</b>
Reducción de capacidad (Para una sola culata)	4MA-22X/4MH-25X 4MI-30X/4MJ-33X 6MI-40X/6MJ-45X	240V	<b>3009733</b>	190.115.0180	<b>Consultar</b>
	4MF-13X/4ML-15X 4MM-20X/4MT-22X 6MM-30X/6MT-35X		<b>3009744</b>	190.115.0210	<b>1.825,00</b>
	4MK-35X/6MK-50X		<b>3009722</b>	190.115.0211	<b>1.633,00</b>
	4MU-25X/6MU-40X		<b>3009755</b>	190.115.0212	<b>2.259,00</b>
Sonda de Descarga	TODOS	Parámetro CoreSense	<b>3009131</b>	190.115.0213	<b>628,00</b>
Carcasa de Aislamiento Acústico	4PISTONES	-	<b>3013781</b>	190.115.0214	<b>2.612,00</b>
	6PISTONES	-	<b>3013792</b>	190.115.0215	<b>2.672,00</b>
Kit de Culata Digital completo	4MDI-30X/4MDJ-33X 6MDI-40X/6MDJ-45X	Incluye: culata, electroválvula con bobina, plato de válvulas y juntas	<b>3010704</b>	190.115.0245	<b>4.975,00</b>
	4MFD-13X/4MLD-15X 4MMD-20X/4MTD-22X		<b>3010691</b>	190.115.0246	<b>4.975,00</b>
	6MMD-30X/6MTD-35X 4MKD-35X/6MKD-50X		<b>3010726</b>	190.115.0247	<b>4.975,00</b>
	4MUD-25X/6MUD-40X		<b>3010715</b>	190.115.0248	<b>4.975,00</b>
Sensor	TODOS	Para CoreSense versión D	<b>3011230</b>	190.115.0234	<b>564,00</b>
Modulo Comunicación	TODOS	Para CoreSense RS485	<b>3185924</b>	190.115.0244	<b>356,40</b>



# FÓRMATE COMO ESPECIALISTA EN CO<sub>2</sub>

y dominarás:

- Propiedades
- Tecnologías
- Elementos de seguridad
- Compresión
- Intercambio térmico
- Control de la instalación
- Componentes del circuito
- Herramientas
- ...y más conocimientos

## ¡ME INTERESA!, ¿CÓMO LO HAGO?

Muy sencillo, sólo tienes que apuntarte al Club Beijer el sitio web específico para especialistas y profesionales del sector de la climatización.

Una vez pertenezcas al club, te notificaremos puntualmente cada vez que abramos inscripción para nuevas formaciones.

Visita [www.clubbeijer.com](http://www.clubbeijer.com)

y solicita acceso como nuevo cliente.



# CD600 CO



Cilindros:6  
Modelos:14

VolumenDesplazado:  
da39,85a99m³/h



OFFICINE MARIO DORIN SINCE 1918

# DORIN INNOVATION

FOREVERYNEED,THEBESTSOLUTION!



# 2S - H7HFC/H FO

Cilindros:6+2  
Modelos:5  
VolumenDesplazado:  
da138,15+61,19m³/h  
a183,58+61,19m³/h



### Compresores Semi-Herméticos Serie H

- Los compresores están fabricados para ser compatibles con las características de los nuevos refrigerantes y demandas del mercado, relacionadas con la eficiencia, fiabilidad y bajo nivel de ruido
- El rango cubre desplazamientos desde 4,42 m<sup>3</sup>/h hasta 244,78 m<sup>3</sup>/h y potencia motora desde 0,5 hasta 90 HP

### Compresores SHCO<sub>2</sub> Aplicación Transcrítica Serie CD

- Esta gama de compresores ha sido desarrollada completamente desde cero, sin intentar modificar un compresor HFC estándar, se ha usado el análisis de códigos FEM con especial atención a los fenómenos de transferencia entre compresor HP y LP dando lugar a un compresor con un diseño innovador que permite un C.O.P. con valores extremadamente altos.
- Además para hacer frente a las solicitudes del mercado con valores de alta presión, se ha diseñado con: PS=100 bar, PS=150 bar.
- Con la gama CD500, Dorin ofrece un rango de compresores con 6 cilindros con una potencia motora de 50 a 80 HP y con un desplazamiento desde 39,8 m<sup>3</sup>/h hasta 59,5 m<sup>3</sup>/h.

### Compresores SHCO<sub>2</sub> Aplicación Subcrítica Serie CDS

- La nueva gama CDS para aplicaciones en subcrítico beneficia a un producto específico de ingeniería destinada a aumentar la presión con criterios de contención, especialmente cuando el sistema está sujeto a paradas prolongadas. Por esto los nuevos CDS proporcionan la posibilidad de eliminar o limitar el problema que puede surgir con la válvula de seguridad por paradas prolongadas gracias a un innovador diseño del cuerpo del compresor que permite una presión segura de contención hasta 36 bar, representando la mejor solución disponible en el mercado para la cascada típica y /o refuerzos.
- PS=36bar; PS=55bar. Desplazamientos desde 1,9 m<sup>3</sup>/h hasta 48 m<sup>3</sup>/h



Serie CD



Serie H



Serie CDS



## APLICACIÓN ALTA / MEDIA / BAJA TEMPERATURA

R449A/R448A

HP	Cilind. (m³/h)	Potencia Frigorífica (W) a la Temperatura de Evaporación					MODELO	CÓDIGO	Precio EUROS
		0°C	-5°C	-10°C	-25°C	-30°C			
							H80CC	103.125.0002	
1	5,37	3920	3180	2530	1150	840	H101CC	103.125.0003	1.661,00
1	6,71	4670	3790	3040	1410	1040	H151CC	103.125.0004	1.767,00
2	9,88	6930	5630	4510	2090	1530	H221CC	103.125.0005	1.975,00
2	10,61	7440	6060	4870	2290	1710	H251CC	103.125.0006	2.192,00
2	11,64	8340	6770	5410	2480	1820	H281CC	103.125.0007	2.311,00
3	14,74	10420	8460	6780	3140	2330	H300CC	103.125.0024	2.304,00
3	15,94	11300	9200	7400	3520	2640	H350CC	103.125.0008	2.513,00
3	17,53	12470	10180	8210	3960	2990	H380CC	103.125.0026	2.523,00
4	19,29	13850	11250	9020	4200	3120	H405CC	103.125.0027	3.172,00
7	27,33	19920	16190	12980	6050	4490	H705CC	103.125.0009	3.683,00
7	31,88	22750	18330	14560	6580	4830	H751CC	103.125.0010	4.314,00
7	38,06	-	21660	17360	8100	6020	H751CS	103.125.0028	3.988,00
7	31,88	22750	18330	14560	6580	4830	H755CC	103.125.0128	4.312,00
12	42,81	31840	25870	20750	9690	7190	H1201CC	103.125.0029	4.613,00
15	48,82	36090	29390	23630	11160	8320	H1501CC	103.125.0011	4.884,00
20	56,87	42660	34740	27940	13220	9880	H2001CC	103.125.0012	5.804,00
22	63,76	48100	39160	31490	14870	11100	H2201CC	103.125.0030	7.060,00
25	75,83	54550	44230	35350	16100	11720	H2500CC	103.125.0013	7.640,00
30	85,01	61270	49570	39530	17860	12980	H3000CC	103.125.0031	7.938,00
32	92,25	65960	53400	42600	19180	13870	H3200CC	103.125.0032	7.938,00
34	102,35	73190	59140	47080	21090	10520	H3400CC	103.125.0033	8.344,00
35	113,74	78860	64090	51410	24000	17800	H3500CC	103.125.0034	10.192,00
40	127,52	88250	71840	57720	27080	20100	H4000CC	103.125.0035	10.706,00
50	153,52	106400	86240	69040	32100	23820	H5000CC	103.125.0036	12.662,00
55	164,30	119200	96500	77110	35610	26360	H5500CC	103.125.0037	14.926,00
60	184,19	134000	108500	86660	40050	29680	H6000CC	103.125.0038	15.533,00
75	199,86	144900	117300	93750	43290	32040	H7500CC	103.125.0039	16.435,00
80	-	221,75	141700	113600	53390	39920	H8001CC	103.125.0055	17.041,00
90	244,78	176900	143300	114500	52850	39110	H9000CC	103.125.0040	18.118,00

- Frecuencia de 50Hz  
Para funcionar con frecuencia de 60Hz multiplicar por 1,18
- Datos de rendimiento basados en Norma Europea EN12900  
Temperatura de condensación +45°C  
Gases aspirados 20°C
- Con el rendimiento para R448A hay que considerar 1% reducción de Q y P ( mismo COP )
- No se deben mezclar aceites de éster con aceites diferentes
- Compresores desde H80CC hasta H751CS arranque directo motor conexión/Δa220...240/Y380...420Y/III/50Hz
- Compresores desde H851CS hasta H9000CC motor PW (part winding) arranque partido 380...420Y/III/50 Hz
- Compresores desde H1201CC hasta H751CS arranque directo motor conexión/Δa220...240/Y380...420Y/III/50Hz





## APLICACIÓN MEDIA / BAJA TEMPERATURA

R449A/R448A

HP	Cilind. (m <sup>3</sup> /h)	Potencia Frigorífica (W) a la Temperatura de Evaporación				MODELO	CÓDIGO	Precio EUROS
		-5°C	-10°C	-25°C	-30°C			
0,75	5,37	-	2540	1180	885	H51CS	103.125.0001	
						H80CS	103.125.0041	1.648,00
1	6,71	3730	3000	1420	1060	H101CS	103.125.0014	1.661,00
1	9,16	5260	4220	1980	1480	H181CS	103.125.0015	1.829,00
2	9,88	5680	4560	2140	1590	H201CS	103.125.0023	1.826,00
2	13,23	7550	6040	2790	2060	H281SB	103.125.0016	2.189,00
2	14,74	8520	6830	3190	2380	H290CS	103.125.0017	2.183,00
3	15,94	9220	7400	3490	2620	H300CS	103.125.0042	2.304,00
3	17,53	-	8140	3920	2970	H350SB	103.125.0018	2.182,00
4	19,29	11250	9020	4200	3120	H405CC	103.125.0027	3.172,00
3	19,53	-	8730	7000	3330	H380SB	103.125.0025	2.363,00
4	23,13	13330	10700	5000	3710	H405CS	103.125.0019	3.182,00
3	23,31	-	-	5160	3880	H392CS	103.125.0043	3.203,00
5	27,33	15870	12750	5950	4410	H505CS	103.125.0020	3.533,00
7	31,88	18490	14850	6940	5150	H705CS	103.125.0021	3.722,00
10	48,82	29940	24030	11330	8480	H1001CS	103.125.0022	4.744,00
15	63,76	38970	31300	14780	11060	H1601CS	103.125.0045	6.968,00
20	75,83	44590	35710	16530	12210	H2000CS	103.125.0046	6.969,00
25	85,01	50100	40010	18350	13500	H2500CS	103.125.0047	7.490,00
30	113,74	64780	51890	24090	17820	H3000CS	103.125.0049	9.396,00
35	127,52	72180	57620	26470	19540	H3500CS	103.125.0050	10.158,00
45	153,52	85850	69050	32810	24620	H4500CS	103.125.0051	12.167,00
50	164,3	94560	75940	35860	26840	H5000CS	103.125.0052	14.386,00
55	184,19	106200	85190	40190	30080	H5500CS	103.125.0053	14.926,00
60	199,86	114900	92240	43580	32620	H6000CS	103.125.0054	15.533,00

- Frecuencia de 50Hz  
Para funcionar a frecuencia de 60Hz multiplicar por 1,18
- Datos de rendimiento basados en Norma Europea EN12900  
Temperatura de condensación +45°C  
Gases aspirados 20°C
- Con el rendimiento para R448A hay que considerar 1%  
reducción de Q y P ( mismo COP )
- No se deben mezclar aceites de éster con aceites diferentes
- Compresores desde H80C hasta H751CS arranque directo motor  
conexión/Δa220...240/Y380...420Y/III/50Hz
- Compresores desde H851CS hasta H9000CC motor PW (part winding)  
arranque partido 380...420YY/III/50 Hz
- Compresores desde H1201C hasta H751CS arranque directo motor  
conexión/Δa220...240/Y380...420Y/III/50Hz





## APLICACIÓN ALTA / MEDIA TEMPERATURA

R134a/R513A(XP10)

HP	Cilind. (m³/h)	Potencia Frigorífica (W) a la Temperatura de Evaporación				MODELO	CÓDIGO	Precio EUROS
		-5°C	0°C	-5°C	-10°C			
1	5,37	2860	2290	1800	1380	H80CC	103.125.0002	
1	6,71	3550	2850	2240	1720	H80CS	103.125.0041	1.648,00
2	9,16	5060	4070	3210	2480	H101CS	103.125.0014	1.661,00
2	13,23	7590	6170	4940	3890	H181CS	103.125.0015	1.829,00
3	14,74	8220	6660	5310	4160	H281SB	103.125.0016	2.189,00
3	14,74	8230	6670	5310	4170	H290CS	103.125.0017	2.183,00
3	15,94	8930	7230	5760	4500	H300CC	103.125.0024	2.304,00
3	17,53	9710	7850	6250	4880	H300CS	103.125.0042	2.304,00
3	17,53	9730	7880	6280	4920	H350SB	103.125.0018	2.182,00
3	17,53	9730	7880	6280	4920	H380CC	103.125.0026	2.523,00
4	19,29	13450	10980	8840	7010	H405CC	103.125.0027	3.172,00
4	23,13	13120	10540	8350	6500	H405CS	103.125.0019	3.182,00
3	23,31	12780	10320	8210	6400	H392CS	103.125.0043	3.203,00
5	27,33	15480	12460	9880	7710	H505CS	103.125.0020	3.533,00
7	31,88	18310	14810	11810	9260	H705CS	103.125.0021	3.722,00
7	31,88	17930	14590	11700	9220	H751CC	103.125.0010	4.314,00
7	38,06	21470	17340	13800	10800	H751CS	103.125.0028	3.988,00
7	31,88	17930	14590	11700	9220	H755CC	1.031.250.128	4.312,00
8	43,73	24300	19570	15530	12130	H801CS	103.125.0044	4.515,00
10	48,82	28040	22740	18160	14250	H1001CS	103.125.0022	4.744,00
15	63,76	35730	28980	23170	18210	H1601CS	103.125.0045	6.968,00
22	63,76	44380	36230	29170	23100	H2201CC	103.125.0030	7.060,00
20	75,83	44510	36060	28790	22590	H2000CS	103.125.0046	6.969,00
25	85,01	50300	40900	32790	25840	H2500CS	103.125.0047	7.490,00
27	92,25	54850	44540	35650	28050	H2700CS	103.125.0048	7.799,00
32	92,25	54350	43950	34960	27280	H3200CC	103.125.0032	7.938,00
34	102,35	60240	48710	38750	30240	H3400CC	103.125.0033	8.344,00
30	113,74	65110	52900	42390	33410	H3000CS	103.125.0049	9.396,00
35	127,52	75020	60880	48680	38260	H3500CS	103.125.0050	10.158,00
45	153,52	89940	72940	58300	45790	H4500CS	103.125.0051	12.167,00
50	164,30	93800	76060	60760	47690	H5000CS	103.125.0052	14.386,00
55	164,30	95010	76860	61190	47810	H5500CC	103.125.0037	14.926,00
55	184,19	107000	86920	69630	54850	H5500CS	103.125.0053	14.926,00
60	184,19	108000	87340	69510	54310	H6000CC	103.125.0038	15.533,00
60	199,86	116800	94800	75850	59650	H6000CS	103.125.0054	15.533,00
75	199,86	115900	93730	74630	58340	H7500CC	103.125.0039	16.435,00
80	221,75	123600	99350	78620	61090	H8001CC	103.125.0055	17.041,00
90	244,78	140300	113000	89370	69370	H9000CC	103.125.0040	18.118,00

- Frecuencia de 50Hz  
Para funcionar a frecuencia de 60Hz multiplicar por 1,18
- Datos de rendimiento basados en Norma Europea EN12900  
Temperatura de condensación +45°C  
Gases aspirados 20°C
- Con el rendimiento para R448A hay que considerar 1% reducción de Q y P ( mismo COP )
- No se deben mezclar aceites de éster con aceites diferentes
- Compresores desde H80C hasta H751CS arranque directo motor conexión/Δa220...240/Y380...420Y/III/50Hz
- Compresores desde H851CS hasta H9000CC motor PW (part winding) arranque partido 380...420Y/III/50 Hz
- Compresores desde H1201C hasta H751CS arranque directo motor conexión/Δa220...240/Y380...420Y/III/50Hz





COMPRESORESSH

Descripción	FamiliaCompresor	TipodeCompresor	MODELO	CÓDIGO	Precio EUROS
Resistencia decarter(CH)	H11-....-H5	H51CS-H3400CC	2EG2020	190.125.0008	135,50
	H6-H7	H3000CS-H9000CC	2EG1090	190.125.0024	135,50
Reducción decapacidad(CR)	H33	H355CS-H755CC	1LCP095	190.125.0009	671,00
	H35	H551CS-H1003CC	1LCP051	190.125.0025	671,00
	H41	H851CS-H2201CC	1LCP070	190.125.0026	671,00
	H5-H6-H7	H2000CS-H9000CC	1LCP075	190.125.0010	732,00
Arranque descargado(US)	H33	H355CS-H755CC	1LCZ088	190.125.0011	671,00
	H35	H551CS-H1003CC	1LCZ052	190.125.0027	671,00
	H41	H851CS-H2201CC	1LCZ056	190.125.0028	671,00
	H5-H6-H7	H2000CS-H9000CC	1LCZ070	190.125.0012	732,00
Ventilador de culata(BF)	H11	H51CS-H281CS	1ACS827	190.125.0013	462,00
	H2	H290CS-H392CS	1ACS840	190.125.0014	562,00
	H33	H355CS-H755CC	1ACS841	190.125.0015	603,00
	H35	H551CS-H1003CC	1ACS845	190.125.0029	603,00
	H41	H851CS-H2201CC	1ACS819	190.125.0016	705,00
	H5	H2000CS-H3400CC	1ACS806	190.125.0030	705,00
	H6	H3000CS-H5000CC	1ACS807	190.125.0031	705,00
	H7	H5000CS-H9000CC	1ACS809	190.125.0032	705,00
Sensor Óptico de Nivel de Aceite(ALL)	H35-41	H551CS-H2201CC	2CG1040	190.125.0017	489,00
Módulo Termistor(REL)	H11-....-H5	H51CS-H3400CC	2CC3110	190.125.0018	182,50
	H6-H7	H3000CS-H9000CC	2CC7070	190.125.0033	182,10



Resistencia de Carter



Ventilador de Culata

## R-744-CO<sub>2</sub>/ALTA/MEDIATEMPERATURATRANSCRITICO(Ps150bar)

220-240/380-420-III-50 Hz

HP	Cilind. (m <sup>3</sup> /h)	PotenciaFrigorífica(W) alaTemperaturadeEvaporación			MODELO	CÓDIGO	Precio EUROS
		-5°C	-10°C	-15°C			
					CD 150M	103.125.0073	
1,8	1,12	3650	3030	2490	CD180H	103.125.0074	4.044,00
1,8	1,46	4940	4130	3400	CD 180M	103.125.0075	4.185,00
3	1,46	4940	4110	3370	CD300H	103.125.0076	4.185,00
3	1,88	6510	5430	4460	CD 300M	103.125.0077	4.319,00
3,5	1,88	6560	5460	4480	CD350H	103.125.0078	4.319,00
3,5	2,39	8340	6980	5750	CD 350M	103.125.0079	4.454,00
3,6	2,39	8470	7050	5780	CD360H	103.125.0080	4.454,00
3,6	3,00	10360	8670	7140	CD 360M	103.125.0081	4.598,00
3,8	3,00	10540	8770	7190	CD380H	103.125.0082	4.598,00



## R-744-CO<sub>2</sub>/ALTA/MEDIATEMPERATURATRANSCRITICO(Ps150bar)

380-420-III-50Hz

HP	Cilind. (m <sup>3</sup> /h)	PotenciaFrigorífica(W) alaTemperaturadeEvaporación			MODELO	CÓDIGO	Precio EUROS
		-5°C	-10°C	-15°C			
					CD 1400H	103.125.0083	
15	11,69	41750	35210	29280	CD1500M	103.125.0084	11.387,00
20	11,69	40780	34340	28550	CD 2000H	103.125.0085	11.662,00
24	13,84	48580	40980	34130	CD 2400H	103.125.0086	12.208,00
25	15,72	54820	46200	38440	CD 2500H	103.125.0087	12.208,00
30	17,84	63150	53220	44280	CD 3000H	103.125.0088	12.894,00
30	20,15	73270	61640	51140	CD3001M	103.125.0089	13.991,00
34	20,15	72370	61100	50910	CD 3401H	103.125.0090	14.268,00
35	23,30	80260	69290	57750	CD 3501H	103.125.0091	15.091,00
35	26,45	94520	79690	66270	CD3501M	103.125.0092	16.190,00
50	31,04	111300	93860	78090	CD5001M	103.125.0093	17.559,00
52	35,47	127600	107500	89300	CD5201M	103.125.0094	18.010,00



- DatosderendimientosbasadosenNormaEuropeaEN12900
- Temperaturadecondensación20°C
- Gasesaspirados10K

## Capítulo 1

Compresores Semi-Herméticos  
para CO<sub>2</sub>OFFICINE MARIO DORIN SINCE 1918  
**DORIN**  
INNOVATIONR-744-CO<sub>2</sub>/BAJATEMPERATURATRANSCRITICO(Ps150bar)

380-420-III-50Hz

HP	Cilind. (m <sup>3</sup> /h)	PotenciaFrigorífica(W) alaTemperaturadeEvaporación				MODELO	CÓDIGO	Precio EUROS
		-20°C	-25°C	-30°C	-35°C			
						<b>CD1200B</b>	103.125.0095	
15	15,72	32320	26130	20770	16240	<b>CD1500B</b>	103.125.0096	<b>11.943,00</b>
20	20,15	42540	34360	27300	21400	<b>CD2001B</b>	103.125.0097	<b>13.443,00</b>
25	23,30	49240	39940	31940	25260	<b>CD2501B</b>	103.125.0098	<b>13.991,00</b>
30	26,45	55940	45340	36180	28490	<b>CD3001B</b>	103.125.0099	<b>15.091,00</b>
35	31,04	64650	52700	42380	33720	<b>CD3501B</b>	103.125.0100	<b>16.462,00</b>
40	35,47	73780	60190	48490	38720	<b>CD4001B</b>	103.125.0101	<b>17.891,00</b>



- DatosderendimientosbasadosenNormaEuropeaEN12900
- Temperaturadecondensación20°C
- Gasesaspirados10K

Compresores Semi-Herméticos  
Doble Etapa para CO<sub>2</sub>R-744-CO<sub>2</sub>/BAJATEMPERATURATRANSCRITICO(Ps150bar)

220-240/380-420-III-50 Hz

HP	Cilind. (m <sup>3</sup> /h) LP+HP	PotenciaFrigorífica(W) alaTemperaturadeEvaporación				MODELO	CÓDIGO	Precio EUROS
		-20°C	-25°C	-30°C	-35°C			
3	1,45+0,57	2260	1890	1560	1280	<b>CD2S300</b>	103.125.0117	<b>4.957,00</b>
3	1,82+0,57	2880	2400	1970	1610	<b>CD2S350</b>	103.125.0118	<b>5.116,00</b>
3	2,36+0,73	3690	3080	2540	2080	<b>CD2S360</b>	103.125.0119	<b>5.271,00</b>

R-744-CO<sub>2</sub>/BAJATEMPERATURATRANSCRITICO(Ps150bar)

220-240/380-420-III-50 Hz

HP	Cilind. (m <sup>3</sup> /h) LP+HP	PotenciaFrigorífica(W) alaTemperaturadeEvaporación				MODELO	CÓDIGO	Precio EUROS
		-20°C	-25°C	-30°C	-35°C			
12	5,99+5,06	11010	9200	7630	6270	<b>CD2S1200</b>	103.125.0120	<b>12.833,00</b>
15	7,71+5,06	14710	12340	10270	8490	<b>CD2S1500</b>	103.125.0121	<b>13.097,00</b>
20	8,92+5,85	17180	14420	12000	9920	<b>CD2S2000</b>	103.125.0122	<b>13.727,00</b>
25	11,65+6,92	22250	18680	15570	12870	<b>CD2S2500</b>	103.125.0123	<b>14.518,00</b>
30	13,22+7,86	25120	21150	17670	14650	<b>CD2S3000</b>	103.125.0124	<b>16.093,00</b>
35	15,11+8,98	28720	24140	20140	16680	<b>CD2S3500</b>	103.125.0125	<b>18.616,00</b>

- DatosderendimientosbasadosenNormaEuropeaEN12900
- Temperaturadecondensación20°C
- Gasesaspirados10K



## R-744-CO<sub>2</sub>/BAJATEMPERATURASUBCRITICO(Ps55bar)

220-240/380-420-III-50 Hz

HP	Cilind. (m <sup>3</sup> /h)	PotenciaFrigorífica(W) alaTemperaturadeEvaporación				MODELO	CÓDIGO	Precio EUROS
		-25°C	-205°C	-35°C	-45°C			
						CDS101B	103.125.0056	
1,5	2,53	6500	5290	4210	2420	CDS151B	103.125.0057	2.997,00
1,5	3,48	9050	7390	5920	3450	CDS181B	103.125.0058	3.006,00
3	4,34	11380	9340	7530	4460	CDS301B	103.125.0059	3.113,00
3,5	5,53	14740	12140	9820	5810	CDS351B	103.125.0060	3.203,00
3,5	6,75	17880	14740	11970	7370	CDS381B	103.125.0061	3.347,00
4	8,20	21650	17650	14170	8680	CDS401B	103.125.0062	3.400,00
5	10,61	26890	21840	1744	10420	CDS501B	103.125.0063	4.496,00
7	13,50	34410	37940	22330	13450	CDS701B	103.125.0064	4.605,00
7,5	16,19	41260	33510	26780	16130	CDS751B	103.125.0065	5.124,00
9	19,13	48930	39740	31780	19290	CDS901B	103.125.0066	5.250,00
12	22,32	57840	46870	37440	22910	CDS1201B	103.125.0067	5.433,00

- DatosderendimientosbasadosenNormaEuropeaEN12900
- Temperaturadecondensación-5°C
- Gasesaspirados10K

## R-744-CO<sub>2</sub>/BAJATEMPERATURASUBCRITICO(Ps55bar)

380-420-III-50Hz

HP	Cilind. (cm <sup>3</sup> /h)	PotenciaFrigorífica(W) alaTemperaturadeEvaporación				MODELO	CÓDIGO	Precio EUROS
		-25°C	-205°C	-35°C	-45°C			
						CDS1501B	103.125.0068	
20	33,63	85880	69770	55800	33660	CDS2001B	103.125.0069	7.508,00
24	42,81	109900	89250	71410	43410	CDS2401B	103.125.0070	7.889,00
25	48,82	126700	102700	82060	50260	CDS2501B	103.125.0071	8.267,00
30	48,82	128000	104700	84580	53220	CDS3001B	103.125.0072	8.558,00

- DatosderendimientosbasadosenNormaEuropeaEN12900
- Temperaturadecondensación-5°C
- Gasesaspirados10K



APLICACIÓN ALTA / MEDIA / BAJA TEMPERATURA

R-449A / R-448A / R-404A

HP	Cilind. (m³/h)	Potencia Frigorífica (W) a la Temperatura de Evaporación					MODELO	CÓDIGO	Precio EUROS
		0°C	-5°C	-10°C	-25°C	-30°C			
0,75	4,93	3.400	2.066	2.077	901	660	A0.54Y	103.105.0001	1.710,00
1	6,91	5.092	4.036	3.197	1.469	1.104	A0.75Y	103.105.0002	1.829,00
1	5,47	3.818	3.034	2.402	1.062	768	A16Y	103.105.0003	1.730,00
1,5	9,88	6.896	5.532	4.442	2.154	1.657	B210.1Y	103.105.0005	2.052,00
2	11,26	8.169	6.539	5.238	2.498	1.888	D211Y	103.105.0006	2.286,00
3	16,40	12.302	9.896	7.969	3.844	2.901	D416.1Y	103.105.0008	2.622,00
3	15,36	11.039	8.928	7.240	3.668	2.882	D315Y	103.105.0059	2.410,00
3	13,15	9.585	7.698	6.189	2.946	2.185	D313.1Y	103.105.0007	2.410,00
4	17,93	12.973	10.549	8.600	4.398	3.446	D418Y	103.105.0061	2.962,00
5	21,18	14.960	12.032	9.656	4.394	3.126	Q521Y	103.105.0009	3.512,00
7,5	35,86	27.502	21.591	17.060	8.266	6.422	Q736Y	103.105.0090	4.073,00
7,5	32,66	23.812	19.188	15.487	7.596	5.814	Q7-33.1Y	103.105.0012	3.984,00
7,5	28,02	20.614	16.611	13.406	6.535	4.972	Q728.1Y	103.105.0011	3.762,00
12	41,32	29.523	23.597	18.842	8.779	6.566	S1242Y	103.105.0013	4.733,00
15	51,50	38.510	31.177	25.345	12.709	9.636	S1552Y	103.105.0014	4.985,00
20	58,48	43.334	34.586	27.593	12.850	9.587	V2059Y	103.105.0092	7.362,00
20	56,00	42.345	34.321	27.931	14.058	10.686	S2056Y	103.105.0015	5.983,00
25	70,77	51.960	41.513	33.182	15.667	11.789	V2571Y	103.105.0016	7.667,00
30	83,81	62.488	50.123	40.224	19.307	14.700	V3084Y	103.105.0017	7.967,00
32	93,05	68.122	51.415	42.998	19.554	14.406	V3293Y	103.105.0095	8.273,00
35	106,2	79.343	63.457	50.807	24.537	18.933	Z35106Y	103.105.0018	10.226,00
35	102,9	73.206	59.295	48.128	23.756	17.934	V35103Y	103.105.0096	8.521,00
40	125,7	92.713	74.082	59.208	28.154	21.483	Z40126Y	103.105.0019	10.746,00
50	167,6	127.536	10.232	82.168	39.467	29.903	W50168Y	103.105.0098	15.171,00
50	154,4	112.794	90.433	72.517	34.493	26.028	Z50154Y	103.105.0020	12.084,00
60	186,1	138.597	110.866	88.820	42.744	32.610	W60187Y	103.105.0062	15.769,00
70	205,8	153.408	123.112	98.869	47.244	35.559	W70206Y	103.105.0063	16.687,00
80	239,0	171.816	137.526	110.109	52.027	39.019	W80240Y	103.105.0065	19.318,00

Rendimientos calculados con refrigerante (R-449A)  
Rendimientos aproximados para R448A y R404-A



Nota: Consultar para ambiente ATEX

- Rendimientos del compresor expresados con temperatura de condensación de +45°C, según la EN 12900 (gases aspirados a +20°C sin recalentamiento)

APLICACIÓN MEDIA / BAJA TEMPERATURA

R-449A / R-448A / R404A

HP	Cilind. (m³/h)	Potencia Frigorífica (W) a la Temperatura de Evaporación				MODELO	CÓDIGO	Precio EUROS
		-5°C	-10°C	-25°C	-30°C			
0.75	5,47	2.954	2.267	1.005	750	A0,55Y	103.105.0021	
1	6,91	3.898	3.045	1.406	1.061	A0,76Y	103.105.0002	1.710,00
1.5	8,96	5.001	3.972	1.884	1.456	A17Y	103.105.0022	1.730,00
2	15,36	8.469	6.703	3.300	2.595	B1,59Y	103.105.0023	1.898,00
2	13,15	7.707	6.076	2.946	2.308	D215Y	103.105.0025	2.286,00
3	16,39	9.458	7.465	3.575	2.749	D213Y	103.105.0024	2.286,00
4	24,69	13.828	10.819	4.991	3.779	D316Y	103.105.0087	2.410,00
4	23,91	13.305	10.476	4.970	3.803	Q4-25.1Y	103.105.0027	3.267,00
4	19,77	11.274	8.862	4.205	3.248	Q424Y	103.105.0089	3.267,00
4	17,93	10.963	8.435	4.100	3.309	Q420Y	103.105.0088	3.188,00
5	32,66	19.543	15.199	7.396	5.888	D318Y	103.105.0026	2.435,00
5	28,02	16.103	12.726	6.162	4.780	Q533.1Y	103.105.0029	3.829,00
5	24,69	14.247	11.445	5.502	4.168	Q528Y	103.105.0028	3.616,00
10	51,5	34.859	27.597	13.876	10.982	Q525.1Y	103.105.0010	3.511,00
15	58,48	52.61	41.364	19.463	14.825	S1052Y	103.105.0031	4.852,00
15	70,77	47.537	37.658	18.497	14.491	V1559Y	103.105.0091	7.198,00
20	83,81	30.24	23.969	12.155	9.672	V1571Y	103.105.0032	7.114,00
25	106,16	63.573	49.921	23.513	18.041	V2084Y	103.105.0033	7.667,00
30	125,72	72.571	57.134	27.279	21.068	Z25106Y	103.105.0034	9.030,00
40	167,6	102.245	74.638	35.719	26.995	Z30126Y	103.105.0035	10.289,00
40	154,38	92.434	72.711	36.569	29.071	W40168Y	103.105.0097	14.626,00
50	186,1	109.927	85.820	39.054	29.499	Z40154Y	103.105.0036	11.684,00
60	205,8	123.275	96.797	45.131	34.643	W50187Y	103.105.0037	15.171,00
75	227,77	131.908	105.750	49.949	37.227	W60206Y	103.105.0099	15.769,00
						W75228Y	103.105.0100	17.604,00

• Rendimientos calculados con refrigerante **R449A**. Rendimientos aproximados para R448R404A



• Rendimientos del compresor expresados con temperatura de condensación de +45°C, según la EN12900 (gases aspirados a +20°C sin recalentamiento)

APLICACIÓN ALTA-MEDIA TEMPERATURA

R134a/R513A(XP10)

HP	Desplaz. 50Hz (m³/h)	Potencia Frigorífica (kW) ala Temperatura de Evaporación				MODELO	CÓDIGO	Precio EUROS
		+5°C	0°C	-5°C	-10°C			
0,5	4,93	2.750	2.180	2.750	2.180	A0,55Y	103.105.0021	1.692,00
0,75	4,93	2.647	2.114	1.656	1.265	A0,75Y	103.105.0002	1.710,00
0,75	5,47	2.844	2.270	1.780	1.364	A0,76Y	103.105.0057	1.710,00
1	6,91	3.806	3.072	2.447	1.918	A17Y	103.105.0022	1.730,00
1,5	8,96	5.051	4.112	3.304	2.609	B1,59Y	103.105.0023	1.898,00
2	13,15	7.501	6.097	4.889	3.806	D213Y	103.105.0024	2.286,00
2	15,36	8.625	7.028	5.644	4.451	D215Y	103.105.0025	2.286,00
3	15,36	8.601	6.982	5.584	4.384	D315Y	103.105.0059	2.410,00
3	16,39	8.987	7.293	5.835	4.586	D316Y	103.105.0087	2.410,00
4	17,93	10.225	8.366	6.766	5.405	D318Y	103.105.0026	2.435,00
4	17,93	10.776	8.736	6.991	5.498	D418Y	103.105.0061	2.962,00
4	19,77	11.778	9.579	7.671	6.037	Q420Y	103.105.0088	3.188,00
4	23,91	13.182	10.630	8.434	6.567	Q424Y	103.105.0089	3.267,00
4	24,69	13.192	10.587	8.345	6.436	Q425.1Y	103.105.0027	3.267,00
5	28,02	15.541	12.577	10.041	7.894	Q528Y	103.105.0028	3.616,00
5	32,66	17.772	14.533	11.749	9.360	Q533.1Y	103.105.0029	3.829,00
7,5	35,86	21.182	17.458	14.159	11.272	Q736Y	103.105.0090	4.073,00
7,5	38,25	22.652	18.562	15.052	12.053	S733Y	103.105.0086	4.297,00
8	41,3	25.820	20.880	16.660	13.080	S842Y	103.105.0030	4.620,00
10	51,5	29.537	24.179	19.576	15.642	S1052Y	103.105.0031	4.852,00
15	58,48	34.629	28.320	22.893	18.248	V1559Y	103.105.0091	7.198,00
15	70,77	40.871	33.483	27.130	21.690	V1571Y	103.105.0032	7.114,00
20	58,48	35.127	28.593	22.981	18.185	V2059Y	103.105.0092	7.362,00
20	83,81	46.270	37.436	29.846	23.885	V2084Y	103.105.0033	7.667,00
25	93,05	53.049	43.577	35.174	27.800	V2593Y	103.105.0093	7.967,00
25	106,16	57.574	46.578	37.170	29.209	Z25106Y	103.105.0034	9.030,00
30	125,72	70.603	57.221	45.708	35.892	Z30126Y	103.105.0035	10.289,00
32	93,05	52.607	42.117	33.044	25.290	V3293Y	103.105.0095	8.273,00
35	102,86	57.821	47.281	38.216	30.463	V35103Y	103.105.0096	8.521,00
40	154,38	85.314	69.116	55.257	43.519	Z40154Y	103.105.0036	11.684,00
40	167,6	97.364	79.588	64.339	51.311	W40168Y	103.105.0097	14.626,00
50	167,6	95.140	77.541	62.315	49.257	W50168Y	103.105.0098	15.171,00
50	186,1	105.386	85.048	67.518	52.529	W50187Y	103.105.0037	15.171,00
60	186,1	105.243	84.837	67.169	52.003	W60187Y	103.105.0062	15.769,00
60	205,8	119.268	96.760	77.474	61.116	W60206Y	103.105.0099	15.769,00
70	205,8	118.529	95.818	76.293	59.692	W70206Y	103.105.0063	16.687,00
75	227,77	127.628	102.762	81.454	63.414	W75228Y	103.105.0100	17.604,00
80	239,02	134.198	108.250	85.985	67.103	W80240Y	103.105.0065	19.318,00



Nota: Consultar para ambiente ATEX

- Rendimientos del compresor expresados con temperatura de condensación de +45°C, según la EN 12900 (gases aspirados a +20°C sin recalentamiento)
- Rendimientos calculados con refrigerante R-134a
- Rendimientos aproximados para refrigerante R-513A

Descripción	Tipo de Compresor	Características	Código Frascold	CÓDIGO	Precio EUROS
Resistencia de Cártier	A-B-C-D	50W230V/1/50-60Hz	T00CH13RIC	190.105.0001	157,50
	Q-S	70W230V/1/50-60Hz	T00CH1RIC	190.105.0002	157,50
	V-Z-W	150W230V/1/50-60Hz	T00CH9RIC	190.105.0003	231,60
Reducción de Capacidad en culata	Q(CC3)	Control de capacidad 50% (1xCC3)	T00SK220150	190.105.0004	567,10
	S(CC1/0)	Control de capacidad 50% (1xCC1/0)	T00SK220100	190.105.0005	583,80
	V(CC2/10)	Control de capacidad 50% (1xCC2/0)	T00SK220200	190.105.0006	626,40
	Z(CC2/10)	Control de capacidad 33% (1xCC2/0) y 60% (2xCC2/0)			
	W(CC2/0)	Control de capacidad 25% (1xCC2/0), 50% y 75% (3xCC2/10)			
	D	Reducción de capacidad en culata RSH permite parcializar compresores de 2 y 4 cilindros			
	Q		T00SK220330	190.105.0128	810,50
	S		T00SK220310	190.105.0129	810,50
V	T00SK220360		190.105.0130	953,00	
Sistema de enfriamiento	Q	Kit de inyección de líquido	SZ-FLI/4	190.105.0132	1.384,50
	S		SZ-FLI	190.105.0133	1.461,60
	V		SZ-FLI/2	190.105.0134	1.394,90
	Z-W		SZ-FLI/3	190.105.0135	1.511,20
Arranque descargado	D-Q	Integrado en Culata Especial (sin retención)	US1	190.105.0007	567,10
	F-S		CC3/0	190.105.0008	536,90
	V-Z-W		US2	190.105.0009	626,40
Ventilador culata*	A-B-C-D-F-Q	Vent. Culata Ø250mm 230V/1Ph/50-60Hz	USAF6	190.105.0010	308,00
	S-V-Z-W	Vent. Culata Ø310mm 230V/1Ph/50-60Hz	USAF15	190.105.0269	412,00
Control Temp. Descarga	V-Z-WyQ-S (opcional)	Sensor de Temperatura de descarga	T00EC50	190.105.0012	236,00
Presostato Dif. Aceite Electrónico	V-Z-W	Delta PII110-230V50-60Hz	T00EC1620RIC	190.105.0014	300,10
		INT250FR(paraDiagnose)	T00EC1630DRIC	190.105.0136	417,30



\*Sinsoportede ventilador

Descripción	Tipo de compresor	Soporte para Compresores	Código Frascold	CÓDIGO	Precio EUROS
Soporte de ventilador deculata	A-B-C-D	MOTORA-F	T00SK280362	190.105.0090	115,00
	Q	MOTORQ	T00SK280403	190.105.0155	79,70
	S	MOTORS	T00SK280495	190.105.0156	79,70
	V	MOTORV	T00SK280496	190.105.0157	81,10
	W	MOTORW	T00SK280870	190.105.0158	97,00
	Z	MOTORIZ	T00SK280650	190.105.0089	106,80

**MODULOS DE PROTECCION // INT69 DIAGNOSE**

Tipo de Compresor	Características	Código Frascold	CÓDIGO	Precio EUROS
A-B-D	INT69220-240V50-60Hz	T00ECA01	190.105.0015	226,90
	INT6924VAC	T00ECA12	190.105.0137	183,50
	INT6924VDC	T00ECA12DC	190.105.0138	183,50
	INT69110VAC	T00ECA42	190.105.0139	183,50
	INT6912VDC	T00EC13DC	190.105.0140	183,50
Q-S-SK2-SK3-TK	INT69115-230V50-60HzDiagnose	T00EC01D-RIC	190.105.0141	176,60
	INT69TM220-240V50-60HZ	T00ECA11	190.115.0231	318,00
V-S-W	INT69TML115-230V50-60HzDiagnose	T00ECA11D	190.105.0142	315,30

**ACCESORIOS PARA INT69 DIAGNOSE**

Características	Código Frascold	CÓDIGO	Precio EUROS
USB cable interface for INT69 Diagnose	T00EC57	190.105.0143	554,50
DP-Modbus gateway	T00EC59	190.105.0144	427,80
Modbus connection cable L=1m	T00EC64	190.105.0145	79,80
Modbus connection cable L=30cm	T00EC65	190.105.0146	60,90

## R744-CO<sub>2</sub> / BAJA TEMPERATURA SUBCRÍTICO (80bar)

230 / 400V III 50Hz

HP	Cilind. (m <sup>3</sup> h)	Potencia Frigorífica (kW) a la Temperatura de Evaporación				MODELO	CÓDIGO	Precio EUROS
		-25°C	-30°C	-35°C	-45°C			
1	2,69	6.745	5.466	4.344	2.515	A07-1.6SK3	103.105.0122	
1	3,35	8.384	6.803	5.414	3.150	A1-2.5SK3	103.105.0123	2.984,00
2	3,95	10.223	8.205	6.454	3.707	A1.5-3SK3	103.105.0124	2.995,00
2,5	4,93	13.265	10.782	8.601	5.091	A2-4SK3	103.105.0125	3.103,00
3	6,51	17.379	14.192	11.403	6.926	A2.5-5SK3	103.105.0126	3.197,00
4	7,96	21.611	17.563	14.046	8.500	D3-6SK3	103.105.0127	3.343,00
4,5	9,13	25.133	20.470	16.436	10.041	D4-8SK3	103.105.0128	3.403,00
5	11,27	30.576	24.922	20.079	12.402	D4.5-9SK3	103.105.0129	3.719,00
7	14,95	41.753	34.006	27.258	16.520	D5-11SK3	103.105.0130	3.987,00
9	19,77	52.297	42.390	34.013	20.922	Q7-15SK3	103.105.0131	5.234,00
						Q9-20SK3	103.105.0132	5.548,00



Rendimientos expresados con temperatura de condensación de -5°C, gases aspirados 10K EN12900  
Sistemas subcríticos dispuestos para sistema en cascada con máquina frigorífica para condensar  
Incluye carga de aceite POE especial para CO<sub>2</sub>, válvula de seguridad interna, módulo de protección INT69 115-230V 50-60Hz Diagnose, termistores, caja de conexión y válvulas de servicio  
**Serie D con funcionamiento con inverter integrado**

## R744-CO<sub>2</sub> / MEDIA TEMPERATURA TRANSCRÍTICO

230 / 400V III 50 Hz

HP	Cilind. (m <sup>3</sup> h)	Potencia Frigorífica (kW) a la Temperatura de Evaporación			MODELO	CÓDIGO	Precio EUROS
		-5°C	-10°C	-15°C			
6	3,79	8.933	7.375	6.013	Q5-4TK	103.105.0135	
6	4,38	8.862	6.988	5.516	Q6-4TK	103.105.0136	7.100,00
7	4,38	10.307	8.482	6.881	Q6-4.5TK	103.105.0137	7.118,00
7	6,00	12.481	9.968	8.006	Q7-4.5TK	103.105.0138	7.422,00
9	6,00	14.130	11.646	9.467	Q7-6TK	103.105.0139	7.476,00
9	6,95	15.018	12.105	9.829	Q9-6TK	103.105.0140	7.556,00
9	6,95	15.018	12.105	9.829	Q9-7TK	103.105.0141	7.608,00
8	7,89	18.251	15.032	12.154	S8-8TK	103.105.0142	8.800,00
10	7,89	18.583	15.318	12.451	S10-8TK	103.105.0143	8.886,00
10	9,64	23.230	19.210	15.607	S10-10TK	103.105.0144	8.961,00
15	9,64	23.353	19.260	15.591	S15-10TK	103.105.0145	9.039,00
15	11,84	27.714	22.892	18.567	S15-12TK	103.105.0146	9.119,00
20	11,84	28.774	23.752	19.331	S20-12TK	103.105.0147	9.195,00
20	14,46	34.951	28.872	23.424	S20-14TK	103.105.0148	9.784,00
25	14,46	36.378	30.190	24.647	S25-14TK	103.105.0149	9.984,00
20	17,84	44.352	36.337	29.159	S20-18TK	103.105.0150	10.538,00
30	17,84	45.518	37.796	30.881	S30-18TK	103.105.0151	11.261,00
25	20,50	50.936	43.027	35.942	S25-21TK	103.105.0152	11.343,00
30	25,28	63.449	53.662	44.894	S30-26TK	103.105.0153	11.575,00



APLICACIÓN A LA TEMPERATURA

R-404A

Trifásico 400V/ 50Hz

HP	Desplaz. 50Hz (m³/h)	Potencia Frigorífica (kW) a la Temperatura de Evaporación				MODELO	CÓDIGO	Precio EUROS
		0°C	-5°C	-10°C	-15°C			
70	199	170	143	119	98	CXH0270-199Y	105.105.0001	23.225,00
80	230	187	158	132	109	CXH0280-230Y	105.105.0002	24.421,00
90	264	177	148	124	102	CXH0290-264Y	105.105.0003	25.212,00
100	298	235	199	168	140	CXH02100-298Y	105.105.0004	27.148,00
110	316	-	-	198	162	CXH52110-316Y	105.105.0005	33.244,00
120	340	-	-	123	174	CXH02120-340Y	105.105.0006	28.761,00
125	372	315	266	223	185	CXH52125-372Y	105.105.0007	32.911,00
140	428	351	298	251	209	CXH52140-428Y	105.105.0008	35.147,00
160	468	384	326	275	229	CXH52160-468Y	105.105.0009	37.183,00
180	545	478	403	336	276	CXH92180-545Y	105.105.0010	46.728,00
210	620	520	438	367	304	CXH92210-620Y	105.105.0011	53.346,00
240	702	573	485	408	340	CXH92240-702Y	105.105.0012	55.727,00



R-407C

Trifásico 400V/ 50Hz

HP	Desplaz. 50Hz (m³/h)	Potencia Frigorífica (kW) a la Temperatura de Evaporación					MODELO	CÓDIGO	Precio EUROS
		0°C	0°C	-5°C	-10°C	-15°C			
70	199	189	158	130	105	82	CXH0270-199Y	105.105.0001	23.225,00
80	230	217	183	151	123	97	CXH0280-230Y	105.105.0002	24.421,00
90	264	244	206	173	142	114	CXH0290-264Y	105.105.0003	25.212,00
100	298	275	233	195	161	129	CXH02100-298Y	105.105.0004	27.148,00
110	316	317	266	219	177	138	CXH52110-316Y	105.105.0005	33.244,00
120	340	341	286	236	190	148	CXH02120-340Y	105.105.0006	28.761,00
125	372	364	306	254	206	162	CXH52125-372Y	105.105.0007	32.911,00
140	428	409	346	290	239	192	CXH52140-428Y	105.105.0008	35.147,00
160	468	446	378	317	261	210	CXH52160-468Y	105.105.0009	37.183,00
180	545	546	458	378	305	238	CXH92180-545Y	105.105.0010	46.728,00
210	620	606	510	422	343	271	CXH92210-620Y	105.105.0011	53.346,00
240	702	673	569	477	393	316	CXH92240-702Y	105.105.0012	55.727,00
280	810	774	650	539	438	347	CXH92280-810Y*	105.105.0013	57.394,00
300	912	856	724	605	499	403	CXH92300-912Y*	105.105.0014	59.714,00



R-134a

Trifásico 400V/ 50Hz

HP	Desplaz. 50Hz (m³/h)	Potencia Frigorífica (kW) a la Temperatura de Evaporación					MODELO	CÓDIGO	Precio EUROS
		0°C	0°C	-5°C	-10°C	-15°C			
50	199	136	112	93	73	57	CXH0150-199Y	105.105.0015	21.897,00
60	230	159	132	109	88	69	CXH0160-230Y	105.105.0016	22.720,00
70	264	175	147	122	99	80	CXH0170-264Y	105.105.0017	23.821,00
80	298	205	171	140	113	69	CXH0180-298Y	105.105.0018	24.732,00
90	340	224	187	155	126	101	CXH0190-340Y	105.105.0019	26.504,00
100	370	244	204	169	137	110	CXH01100-370Y	105.105.0020	31.253,00
110	398	280	236	196	162	131	CXH51110-398Y	105.105.0021	32.725,00
125	468	325	271	223	181	145	CXH51125-468Y	105.105.0022	34.479,00
140	538	368	308	256	211	172	CXH51140-538Y	105.105.0023	37.132,00
160	620	437	365	301	244	193	CXH91160-620Y	105.105.0024	46.247,00
180	702	495	416	347	285	231	CXH91180-702Y	105.105.0025	50.413,00
210	810	557	463	381	309	246	CXH91210-810Y	105.105.0026	52.483,00
240	912	619	518	431	354	288	CXH91240-912Y	105.105.0027	54.991,00



• Rendimientos indicados con T<sup>a</sup> de condensación + 50°C con economizador



La garantía de eficiencia y fiabilidad

## COMPRESORES CERTIFICADOS ATEX

Descubra la amplia gama de compresores alternativos y de tornillo estándar de Frascold, con certificación ATEX y aptos para su uso en la categoría 3G (Zona 2)



**EVALUACIÓN DE RIESGOS MÁS SENCILLA**



**EXCELENTE FIABILIDAD Y EFICIENCIA**



**OPERACIONES SILENCIOSAS**



APLICACIÓN ALTA / MEDIA TEMPERATURA

R-717NH3

Desplaz. 50Hz (m³/h)	Potencia Frigorífica (W) a la Temperatura de Evaporación				MODELO	CÓDIGO	Precio EUROS
	0°C	-5°C	-10°C	-15°C			
120	103.140	84.027	67.502	53.305	ATSH1-120-A	106.105.0017	12.369,00
150	132.809	104.884	80.955	61.174	ATSH1-150-A	106.105.0018	12.457,00
186	165.177	134.862	108.784	86.530	ATSH1-186-A	106.105.0019	13.849,00
210	184.969	150.614	121.055	95.557	ATSH1-210-A	106.105.0020	13.911,00
240	210.008	170.887	137.391	108.439	ATSH1-240-A	106.105.0021	15.098,00
270	-	-	156.223	123.125	ATSH1-270-A	106.105.0022	15.168,00
300	-	-	-	-	ATSH1-300-A	106.105.0023	18.427,00
360	-	-	-	-	ATSH1-360-A	106.105.0024	18.680,00

Desplaz. 50Hz (m³/h)	Potencia Frigorífica (W) a la Temperatura de Evaporación				MODELO	CÓDIGO	Precio EUROS
	-25°C	-30°C	-35°C	-45°C			
120	34.955	26.465	19.369	-	ATSL1-120-A	106.105.0025	12.369,00
150	44.159	32.059	22.414	-	ATSL1-150-A	106.105.0026	12.457,00
186	56.080	42.953	32.247	-	ATSL1-186-A	106.105.0027	13.849,00
210	63.349	48.509	36.314	-	ATSL1-210-A	106.105.0028	13.911,00
240	71.746	55.040	41.323	-	ATSL1-240-A	106.105.0029	15.098,00
270	81.176	62.201	46.694	-	ATSL1-270-A	106.105.0030	15.168,00
300	89.926	69.016	51.664	-	ATSL1-300-A	106.105.0031	18.427,00
360	-	83.101	62.242	-	ATSL1-360-A	106.105.0032	17.791,00

Compresores suministrados sin Volante

Cálculos basados en: Gas Aspirado 20°C; Condensación 45°C; Recalentamiento 0K



APLICACIÓN ALT A TEMPERATURA

R-404A/R-449A

Trifásico 380V/50Hz

HP	Desplaz. 50Hz (m³/h)	Potencia Frigorífica (W) a la Temperatura de Evaporación								MODELO	CÓDIGO	Precio EUROS
		R404A				R449A						
		+5°C	0°C	-5°C	-10°C	+5°C	0°C	-5°C	-10°C			
40	120	-	-	-	-	111.203	92.097	75.393	60.961	FVRH-40120Y	105.105.0063	15.136,00
50	140	-	-	-	-	130.142	108.594	89.327	72.282	FVRH-50140Y	105.105.0064	15.705,00
60	160	-	-	-	-	147.776	122.987	101.225	82.269	FVRH-60160Y	105.105.0065	17.375,00
70	200	200.587	165.306	135.040	109.320	203.970	167.926	137.039	110.814	FVRH-70200Y	105.105.0074	18.826,00
80	230	227.011	188.544	154.426	124.607	232.847	192.149	156.379	125.453	FVRH-80230Y	105.105.0076	21.192,00
90	270	270.755	225.409	184.754	148.929	278.205	229.900	187.172	150.026	FVRH-90270Y	105.105.0078	22.370,00
100	300	296.757	246.778	202.302	163.289	303.714	251.059	204.715	164.383	FVRH-100300Y	105.105.0080	24.722,00
115	350	339.031	281.604	230.683	186.065	346.376	286.215	233.262	187.124	FVRH-115350Y	105.105.0084	25.899,00
125	370	348.975	287.424	234.333	188.869	353.909	293.808	238.120	189.686	FVRH-125370Y	105.105.0072	30.775,00
125	380	353.632	295.363	243.624	197.860	362.816	301.520	246.879	198.325	FVRH-125380Y	105.105.0086	27.406,00
140	430	399.492	330.324	270.550	219.237	406.960	339.197	276.171	221.168	FVRH-140430Y	105.105.0088	34.505,00
160	460	436.845	361.209	295.845	239.735	444.024	370.187	301.528	241.640	FVRH-160460Y	105.105.0090	35.064,00

R134a/R513A(XP10)

Trifásico 380V/50Hz

HP	Desplaz. 50Hz (m³/h)	Potencia Frigorífica (W) a la Temperatura de Evaporación				MODELO	CÓDIGO	Precio EUROS
		+5°C	0°C	-5°C	-10°C			
30	120	73.965	60.269	48.533	38.585	FVRH-30120Y	105.105.0066	14.858,00
40	120	73.233	59.673	48.053	38.203	FVRH-40120Y	105.105.0063	15.136,00
40	140	87.278	71.341	57.645	45.925	FVRH-40140Y	105.105.0067	15.440,00
50	140	86.414	70.635	57.074	45.470	FVRH-50140Y	105.105.0064	15.705,00
50	160	101.141	82.837	67.148	53.806	FVRH-50160Y	105.105.0068	16.805,00
60	160	100.139	82.017	66.483	53.274	FVRH-60160Y	105.105.0065	17.375,00
60	200	131.536	106.640	85.386	67.391	FVRH-60200Y	105.105.0073	18.250,00
70	200	130.234	105.584	84.540	66.724	FVRH-70200Y	105.105.0074	18.826,00
70	230	152.192	122.916	97.858	76.687	FVRH-70230Y	105.105.0075	20.400,00
80	230	150.686	121.699	96.889	75.927	FVRH-80230Y	105.105.0076	21.192,00
80	270	178.380	144.600	115.659	91.188	FVRH-80270Y	105.105.0077	21.621,00
90	270	176.614	143.168	114.514	90.286	FVRH-90270Y	105.105.0078	22.370,00
90	300	197.213	160.023	128.140	101.058	FVRH-90300Y	105.105.0079	24.002,00
100	300	195.260	158.439	126.872	100.057	FVRH-100300Y	105.105.0080	24.722,00
100	350	224.621	182.856	146.791	115.918	FVRH-100350Y	105.105.0081	25.218,00
110	370	237.574	192.673	154.152	121.147	FVRH-110370Y	105.105.0082	29.657,00
115	350	222.397	181.045	145.337	114.770	FVRH-115350Y	105.105.0084	25.899,00
110	380	240.697	196.053	156.916	122.635	FVRH-110380Y	105.105.0083	26.737,00
115	430	265.433	216.207	174.308	138.823	FVRH-115430Y	105.105.0085	32.996,00
125	370	235.014	190.531	152.363	119.653	FVRH-125370Y	105.105.0072	30.775,00
125	380	238.314	194.112	155.363	121.421	FVRH-125380Y	105.105.0086	27.406,00
125	460	289.346	234.724	188.064	148.406	FVRH-125460Y	105.105.0087	33.857,00
140	430	262.508	213.725	172.185	136.985	FVRH-140430Y	105.105.0088	34.505,00
140	540	355.319	288.133	229.259	178.581	FVRH-140540Y	105.105.0089	35.473,00
160	460	286.464	232.349	186.106	146.787	FVRH-160460Y	105.105.0090	35.064,00



APLICACIÓN BAJA TEMPERATURA

R-404A/R-449A

Trifásico 380V/50Hz

HP	Desplaz. 50Hz (m³/h)	Potencia Frigorífica (W) ala Temperatura de Evaporación						MODELO	CÓDIGO	Precio EUROS
		R404A			R449A					
		-25°C	-30°C	-35°C	-25°C	-30°C	-35°C			
40	140	-	-	-	38.460	30.130	23.210	FVRL-30120Y	105.105.0069	15.136,00
50	160	-	-	-	43.930	34.510	26.450	FVRL-40140Y	105.105.0070	16.473,00
60	200	63.050	49.380	38.049	62.053	48.290	36.905	FVRL-60200Y	105.105.0091	17.914,00
70	230	72.729	57.069	43.984	71.542	55.592	42.192	FVRL-70230Y	105.105.0092	20.001,00
80	270	83.557	65.870	51.166	82.753	64.882	49.813	FVRL-80270Y	105.105.0093	21.218,00
90	300	93.249	73.109	56.458	92.313	72.028	54.907	FVRL-90300Y	105.105.0094	23.530,00
100	350	107.448	84.135	64.969	105.023	81.850	62.874	FVRL-100350Y	105.105.0095	24.722,00
110	380	113.701	89.112	68.934	111.505	87.047	66.895	FVRL-110380Y	105.105.0096	26.243,00
125	430	134.114	104.468	80.157	130.874	101.476	77.355	FVRL-125430Y	105.105.0097	32.640,00
160	540	158.490	124.082	95.617	155.416	120.938	92.333	FVRL-160540Y	105.105.0098	35.716,00



Compresores Semi-Herméticos  
2 Etapas

R404A/ BAJA TEMPERATURA

400V III 50Hz PW

HP	Cilind. (m³/h)	Potencia Frigorífica (W) ala Temperatura de Evaporación			MODELO	CÓDIGO	Precio EUROS
		-3°C	-35°C	-45°C			
7,5	28/20	11.000	9.060	5.960	S5-26.16Y	103.105.0069	
10	41,9/29,2	12.590	8.630	--	S7-27.19Y	103.105.0070	6.101,00
15	58,3/29,4	19.390	16.320	11.210	2V10-42.29Y	103.105.0071	8.403,00
20	70,8/35,4	23.440	19.750	13.590	2Z15-60.30Y	103.105.0072	10.444,00
25	83,8/41,9	27.760	23.390	16.100	2Z20-72.36Y	103.105.0073	10.920,00
30	102,9/51,5	34.080	28.720	19.760	2Z25-84.42Y	103.105.0074	12.693,00
					2Z30-102.51Y	103.105.0064	14.808,00

- Rendimientos del compresor expresados con temperatura de condensación de +50°C.
  - Aplicación con R507A muy similar a la aplicación con R404A.
  - Rendimientos con R407F consultar.
- (\*) Incluyen presostat diferencial de aceite electrónico y módulo de control compresor INT69. Para Módulo Electrónico Diagnose consultar.



Descripción	Capacidad kW	MODELO	CÓDIGO	Precio EUROS
Enfriadordeaceiteporaire	14,5	SZ-AOC1	190.105.0107	2.102,00
	20,1	SZ-AOC2	190.105.0108	2.467,00
	36,9	SZ-AOC3	190.105.0109	4.428,00
	51,3	SZ-AOC4	190.105.0110	4.765,00
Enfriadordeaceiteporagua	24	SZ-WOC1	190.105.0111	2.336,00
	38	SZ-WOC2	190.105.0112	3.384,00
	48	SZ-WOC3	190.105.0113	3.873,00



Valores de capacidad referidos a la temperatura de entrada de aire 45 ° C, temperatura de entrada de aceite 100 ° C, temperatura de salida del aceite 70 ° C  
 Valores de capacidad referidos a la temperatura de entrada del aceite 95 ° C, temperatura de salida del aceite 70 ° C, DT 15 ÷ 25 K

Descripción	Tipo Compresor	CÓDIGO Frascold	MODELO	CÓDIGO	Precio EUROS
Módulo deProtección	RTS-NR	T00EC45B	INT69FRY110-230V50-60Hz	190.105.0114	556,60
	CXH-CSW/CTS	T00EC45AD	INT69FRYL24-230V50-60HzDiagnose	190.105.0115	867,60
	ATS	T00EC28	INT69V	190.105.0116	318,20



Descripción	Tipo Compresor	Diámetro deMotor	Motor kWIP55	CÓDIGO Frascold	CÓDIGO	Precio EUROS
Acoplamiento	ATSH-120/A	42	18	T00WK5041156	190.105.0117	792,30
		48	22	T00WK5051156	190.105.0118	792,30
	ATSL-120/A	55	30-37	T00WK5101156	190.105.0119	792,30
		55	30-37-45			
	ATSH-150/A	60	55	T00WK5151156	190.105.0120	792,30
		60	55	T00WK5311156	190.105.0121	1.282,20
ATSL-300/A-360/A	65	75-90-110-132	T00WK5411156	190.105.0122	1.282,20	



Descripción	Acomplamiento Cod.Frascold	Tipo Compresor	Motor kWIP55	CÓDIGO Frascold	CÓDIGO	Precio EUROS
Brida IECB3-B5-B35	T00WK5041156	ATSH-120/A	18	T00WK5051166	190.105.0123	1.057,40
	T00WK5051156		22			
	T00WK5101156	ATSH-150/A	30-37	T00WK5101166	190.105.0124	1.057,40
		ATSL-150/A	30-37-45	T00WK5151166	190.105.0125	1.057,40
	T00WK5151156	ATS-150/300-A	55	T00WK5311166	190.105.0126	1.183,60
	T00WK5311156		55			
	T00WK5411156		75-90-110-132			



APLICACIÓN: GRUPOS Y UNIDADES CONDENSADORAS CON COMPRESORES ABIERTOS

Motores eléctricos (Motores IP55 a 1.500 r.p.m.)

Descripción	Tensión	Potencia		MODELO	Patás (B3)		Bridas (B5)	
		Kw	CV		CÓDIGO	Precio EUROS	CÓDIGO	Precio EUROS
Motoreléctrico trifásico Cerrado 1 Velocidad (1.500rpm) Ventilación exterior	220-240V/ 380-420V 3Ph 50Hz	0,75	1	AMNH80ZBA4(AEG,IE3,0,75KW)	150.150.0176	426,00	150.150.0182	444,00
		1,1	1,5	AMNH90SAA4(AEG,IE3,1,1KW)	150.150.0177	526,00	150.150.0183	552,00
		1,5	2	AMNH90LBA4(AEG,IE3,1,5KW)	150.150.0102	634,00	150.150.0184	584,00
		2,2	3	AMNH100LAA4(AEG,IE3,2,2KW)	150.150.0178	722,00	150.150.0185	755,00
		3	4	AMNH100LBA4(AEG,IE3,3KW)	150.150.0179	884,00	150.150.0123	870,00
		4	5,5	AMN112MAA4(AEG,IE3,4KW)	150.150.0180	961,00	150.150.0186	1.008,00
		5,5	7,5	AMN132SZA4(AEG,IE3,5,5KW)	150.150.0181	1.320,00	150.150.0187	1.353,00
	380-420V/ 660-720V 3Ph 50Hz	7,5	10	AMNH132MZA4(AEG,IE3,7,5KW)	150.150.0107	1.530,00	150.150.0126	1.606,00
		5,5	7,5	AMNH132SZA4(AEG,IE3,5,5KW)	150.150.0181	1.320,00	150.150.0187	1.353,00
		7,5	10	AMNH132MZA4(AEG,IE3,7,5KW)	150.150.0107	1.530,00	150.150.0126	1.606,00
		11	15	AMNH160MA4(AEG,IE3,11KW)	150.150.0108	2.249,00	150.150.0127	2.391,00
		15	20	AMNH160LA4(AEG,IE3,15KW)	150.150.0109	2.626,00	150.150.0128	2.753,00
		18,5	25	AMNH180MZA4(AEG,IE3,18,5KW)	150.150.0110	3.224,00	150.150.0129	3.381,00
		22	30	AMNH180LT4(AEG,IE3,22KW)	150.150.0111	3.476,00	150.150.0130	3.607,00
		30	40	AMNH200LNA4(AEG,IE3,30KW)	150.150.0112	4.299,00	150.150.0131	4.505,00
		37	50	AMNH225SN4(AEG,IE3,37KW)	150.150.0113	5.310,00	150.150.0132	5.562,00
		45	60	AMNH225MG4(AEG,IE3,45KW)	150.150.0114	5.928,00	150.150.0133	6.224,00
		55	75	AMNH250MN4(AEG,IE3,55KW)	150.150.0115	7.353,00	150.150.0134	7.720,00
		75	100	AMNH280ST4(AEG,IE3,75KW)	150.150.0116	9.074,00	150.150.0135	9.512,00
		90	125	AMNH280MT4(AEG,IE3,90KW)	150.150.0117	10.316,00	150.150.0136	10.797,00
110	150	AMNH315SYE4(AEG,IE3,110KW)	150.150.0118	16.792,00	150.150.0137	17.617,00		

Notas Generales

- **AMN**: carcasa de aluminio.
- **AMNH**: carcasa de hierro.
- Motores 1.500 r.p.m con protección IP55 según IEC60034-5.
- Tensión de red según IEC60038 para 400Vn +/- 10% 50Hz.
- Aislamiento clase F según IEC60034-1. Calentamiento B.
- Diseño estándar para interior y exterior.
- Construcción cerrada con ventilación propia, ventilación superficial.

**Nota:** Otras r.p.m., potencias y soluciones. CONSULTAR.



## APLICACIÓN: GRUPOS Y UNIDADES CONDENSADORAS CON COMPRESORES ABIERTOS

Motores eléctricos (Motores IP55 a 2.900 r.p.m.)

Descripción	Tensión	Potencia		MODELO	Patás (B3)		Bridas (B5)	
		Kw	CV		CÓDIGO	Precio EUROS	CÓDIGO	Precio EUROS
Motoreléctrico trifásico Cerrado 1 Velocidad (2.900rpm) Con ventilación exterior	220-240V/ 380-420V 3Ph 50Hz	1,1	1,5	AMNH80ZBA2(AEG,IE3,1,1KW)	150.150.0189	440,00	150.150.0195	415,00
		1,5	2	AMNH90SAA2(AEG,IE3,1,5KW)	150.150.0190	541,00	150.150.0196	466,00
		2,2	3	AMNH90LCA2(AEG,IE3,2,2KW)	150.150.0191	569,00	150.150.0197	569,00
		3	4	AMNH100LAA2(AEG,IE3,3KW)	150.150.0192	802,00	150.150.0198	594,00
		4	5,5	AMNH112MAA2(AEG,IE3,4KW)	150.150.0193	1.045,00	150.150.0199	843,00
		5,5	7,5	AMNH132SYA2(AEG,IE3,5,5KW)	150.150.0194	1.291,00	150.150.0200	1.022,00
		7,5	10	AMNH132SZA2(AEG,IE3,7,5KW)	150.150.0145	1.426,00	150.150.0201	1.353,00
		5,5	7,5	AMN132SYA2(AEG,IE3,5,5KW)	150.150.0144	1.034,00	150.150.0202	2.721,00
		7,5	10	AMNH132SZA2(AEG,IE3,7,5KW)	150.150.0145	1.426,00	150.150.0164	1.496,00
	11	15	AMNH160SZA2(AEG,IE3,11KW)	150.150.0146	2.196,00	150.150.0165	2.293,00	
	15	20	AMNH160MXA2(AEG,IE3,15KW)	150.150.0147	2.488,00	150.150.0166	2.613,00	
	18,5	25	AMNH160LXA2(AEG,IE3,18,5KW)	150.150.0148	2.666,00	150.150.0167	2.761,00	
	22	30	AMNH180MT2(AEG,IE3,22KW)	150.150.0149	3.256,00	150.150.0168	3.388,00	
	30	40	AMNH200LLA2(AEG,IE3,30KW)	150.150.0150	4.138,00	150.150.0169	4.345,00	
	37	50	AMNH200LNA2(AEG,IE3,37KW)	150.150.0151	4.572,00	150.150.0170	4.804,00	
	45	60	AMNH225MN2(AEG,IE3,45KW)	150.150.0152	5.998,00	150.150.0171	6.296,00	
	55	75	AMNH250MN2(AEG,IE3,55KW)	150.150.0153	7.513,00	150.150.0172	7.881,00	
	75	100	AMNH280ST2(AEG,IE3,75KW)	150.150.0154	9.120,00	150.150.0173	9.579,00	
90	125	AMNH280MT2(AEG,IE3,90KW)	150.150.0155	10.453,00	150.150.0174	10.957,00		
110	150	AMNH315SYE2(AEG,IE3,110KW)	150.150.0156	19.272,00	150.150.0175	20.236,00		

## Notas Generales

- **AMN**: carcasa de aluminio.
- **AMNH**: carcasa de hierro.
- Motores 2.900 r.p.m. con protección IP55 según IEC60034-5.
- Tensión de red según IEC60038 para 400Vn +/- 10% 50Hz.
- Aislamiento clase F según IEC60034-1. Calentamiento B.
- Diseño estándar apto para interior y exterior.
- Construcción cerrada con ventilación propia, ventilación superficial.

**Nota:** Otras r.p.m., potencias y soluciones. CONSULTAR.



## APLICACIÓN ALTA / MEDIA TEMPERATURA

R-404A/R-507

HP	Cilind. (m³h)	Potencia Frigorífica (W) a la Temperatura de Evaporación			MODELO	CÓDIGO	Precio EUROS
		0°C	-5°C	-10°C			
2	12,31	5.480	4.320	3.350	06DR109	CONSULTAR	Consultar
3	11,32	8.150	6.560	5.190	06DM808	CONSULTAR	Consultar
3	18,54	7.620	5.900	4.460	06DR103	CONSULTAR	Consultar
5	18,54	12.850	10.210	7.930	06DM313	103.112.0003	9.864,00
5	22,50	Sustituido por 06DR316			06DM316	103.112.0001	Consultar
5	22,50	16.900	13.980	11.410	06DR316	103.112.0004	9.790,00
5	25,90	11.880	9.420	7.380	06DR718	CONSULTAR	Consultar
6,5	25,90	18.750	15.070	11.890	06DA818	103.112.0005	9.678,00
6,5	28,30	22.460	18.600	15.240	06DR820	103.112.0017	10.501,00
6,5	33,83	25.890	21.160	17.090	06DR725	103.112.0018	8.609,00
7,5	33,83	24.240	19.340	15.140	06DA825	103.112.0006	9.756,00
7,5	39,63	31.140	25.690	20.980	06DR228	103.112.0019	9.809,00
10	39,63	28.910	23.330	18.610	06DA328	103.112.0007	10.092,00
10	52,51	41.290	34.030	27.780	06DR337	103.112.0002	8.495,00
10	52,51	39.530	32.240	26.040	06DM337	103.112.0008	10.170,00
15	52,51	39.290	32.070	25.860	06DA537	103.112.0009	Consultar
15	58,03	44.090	36.340	29.680	06DR541	CONSULTAR	Consultar
15	71,20	49.420	39.820	31.570	06EM450	103.112.0010	10.547,00
20	71,20	52.070	41.970	33.410	06EA550	103.112.0011	11.246,00
25	96,67	66.710	53.630	42.180	06EA565	103.112.0012	12.520,00
25	106,72	76.630	61.930	49.390	06EM475	103.112.0013	12.697,00
30	106,72	76.630	61.930	49.390	06EA575	103.112.0014	12.447,00
35	140,13	97.960	83.550	71.080	06EM499	103.112.0015	13.282,00
40	140,13	97.960	83.550	71.080	06EA599	103.112.0016	12.858,00

## APLICACIÓN BAJA TEMPERATURA

R-404A/R-507

HP	Cilind. (m³h)	Potencia Frigorífica (W) a la Temperatura de Evaporación			MODELO	CÓDIGO	Precio EUROS
		-20°C	-25°C	-35°C			
2	12,31	3.900	3.040	1.750	06DR109	CONSULTAR	Consultar
3	18,54	5.210	3.870	1.920	06DR013	CONSULTAR	Consultar
5	22,50	7.260	5.610	3.040	06DR316	CONSULTAR	Consultar
5	25,90	8.740	6.890	3.950	06DR718	CONSULTAR	Consultar
6,5	28,30	9.820	7.650	4.250	06DR820	103.112.0017	10.501,00
6,5	33,83	10.700	8.240	4.360	06DR725	103.112.0018	8.609,00
7,5	39,63	13.490	10.610	5.890	06DR228	103.112.0019	9.809,00
10	52,51	17.330	13.740	8.320	06DR337	103.112.0020	8.649,00
15	58,03	19.230	15.210	9.040	06DR541	CONSULTAR	Consultar
15	71,20	26.520	20.640	10.920	06ER450	103.112.0021	10.030,00
20	96,67	32.260	24.820	13.460	06ER465	103.112.0022	13.563,00
20	106,72	38.080	29.370	15.520	06ER475	103.112.0023	19.298,00
30	140,13	46.380	36.520	20.870	06ER399	103.112.0024	13.305,00

- Rendimiento indicado con Tª de condensación +45°C; Tª de gases aspirados y recalentamiento 20K; sin subenfriamiento de líquido.



# Compresores Semi-Herméticos Pistones Serie 06D/06E



## APLICACIÓN ALTA TEMPERATURA

R-407C

HP	Desplaz. (m <sup>3</sup> h)	Potencia Frigorífica (W) a la Temperatura de Evaporación				MODELO	CÓDIGO	Precio EUROS
		+7,2°C	+5°C	0°C	-5°C			
6,5	25,90	22.460	20.640	16.550	12.030	06DM313	103.112.0003	9.678,00
7,5	33,83	29.160	26.720	21.250	16.580	06DA818	103.112.0005	9.756,00
10	39,63	34.590	31.790	25.560	20.320	06DA825	103.112.0006	10.092,00
15	52,51	45.990	42.470	34.480	27.560	06DA328	103.112.0007	10.092,00
20	71,20	59.330	54.690	44.130	35.000	06DA537	103.112.0009	Consultar
25	96,67	82.380	75.540	60.330	47.570	06EA550	103.112.0011	11.246,00
30	106,72	90.060	82.980	66.890	52.990	06EA565	103.112.0012	12.520,00
40	140,13	119.230	109.160	88.690	71.330	06EA575	103.112.0014	12.447,00
						06EA599	103.112.0016	12.858,00



## APLICACIÓN ALTA / MEDIA TEMPERATURA

R-22

(Solo reposición)

HP	Cilind. (m <sup>3</sup> h)	Potencia Frigorífica (W) a la Temperatura de Evaporación			MODELO	CÓDIGO	Precio EUROS
		0°C	-5°C	-10°C			
5	18,54	12.360	9.800	5.750	06DM808	CONSULTAR	
5	22,50	13.150	13.110	8.490	06DM313	103.112.0003	9.864,00
6,5	25,90	18.050	14.430	8.650	06DR316	103.112.0004	9.790,00
6,5	28,30	20.800	17.040	11.120	06DA818	103.112.0005	9.678,00
6,5	33,83	24.530	19.780	12.320	06DR820	103.112.0017	10.501,00
7,5	33,83	23.000	18.260	10.920	06DR725	103.112.0018	8.609,00
7,5	39,63	28.750	23.290	14.780	06DA825	103.112.0006	9.756,00
10	39,63	27.810	22.360	13.920	06DR228	103.112.0019	9.809,00
10	52,51	37.290	30.220	19.180	06DA328	103.112.0007	10.092,00
15	52,51	38.130	30.860	19.550	06DM337	103.112.0008	10.170,00
15	58,03	44.590	36.110	23.260	06DA537	103.112.0009	Consultar
15	71,20	47.200	37.790	22.330	06DR541	CONSULTAR	Consultar
20	71,20	48.800	39.570	24.980	06EM450	103.112.0010	10.547,00
25	96,67	63.280	50.530	30.880	06EA550	103.112.0011	11.246,00
25	106,72	69.560	55.680	33.560	06EA565	103.112.0012	12.520,00
30	106,72	69.860	56.190	34.120	06EM475	103.112.0013	12.697,00
35	140,13	91.020	73.780	46.200	06EA575	103.112.0014	12.447,00
40	140,13	-	-	-	06EM499	103.112.0015	13.282,00
					06EA599	103.112.0016	12.858,00

- Rendimiento indicado con T<sup>a</sup> de condensación +45°C; T<sup>a</sup> de gases aspirados y recalentamiento 20K; sin subenfriamiento del líquido.

APLICACIÓN BAJA TEMPERATURA

R-22

(Soloreposición)

HP	Cilind. (m <sup>3</sup> /h)	Potencia Frigorífica (W) ala Temperatura de Evaporación			MODELO	CÓDIGO	Precio EUROS
		-20°C	-25°C	-35°C			
					<b>06DR109</b>	CONSULTAR	
3	18,54	5.520	4.260	2.120	<b>06DR013</b>	CONSULTAR	Consultar
5	22,50	6.740	5.260	2.750	<b>06DR316</b>	CONSULTAR	Consultar
5	25,90	7.810	6.150	3.380	<b>06DR718</b>	CONSULTAR	Consultar
6,5	28,30	9.150	7.180	4.050	<b>06DR820</b>	103.112.0017	10.501,00
6,5	33,83	10.070	7.750	4.130	<b>06DR725</b>	103.112.0018	8.609,00
7,5	39,63	12.060	9.270	4.930	<b>06DR228</b>	103.112.0019	9.809,00
10	52,51	16.870	12.970	6.240	<b>06DR337</b>	103.112.0020	8.649,00
15	58,03	18.340	14.280	7.220	<b>06DR541</b>	CONSULTAR	Consultar
15	71,20	21.750	16.300	6.940	<b>06ER450</b>	103.112.0021	10.030,00
20	96,67	27.520	20.570	8.960	<b>06ER465</b>	103.112.0022	13.563,00
20	106,72	31.640	24.340	12.270	<b>06ER475</b>	103.112.0023	19.298,00
30	140,13	40.030	30.650	15.320	<b>06ER399</b>	103.112.0024	13.305,00



Notas Generales

Compresores Alta/Media/Baja Temperatura

- Rendimientos indicados con T<sup>a</sup> de condensación +45°C; T<sup>a</sup> de gases aspirados y recalentamiento 20K; Sin subenfriamiento de líquido.

Alcance del suministro

- válvulas de descarga y aspiración, caja de conexiones, conexión para presostato diferencial de aceite, conjunto de amortiguadores, Klixon de protección interna (06D), DGT termostato de gases de descarga (06E). No incluyen carga de aceite.

# Accesorios Compresores Semi-Herméticos

## Pistones Serie 06D / 06E



Descripción	Componentes	Componentes	MODELO	CÓDIGO	Precio EUROS
Resistencia de Carter	06D**08,09,13y16	230V/ 50W	06DA660092	190.931.0027	588,75
	06D**18,20,24,28y37 06E	230V/180W	06EA660166	190.931.0028	127,86
Presostato diferencial de aceite	06D/06E	Capilar contuerca 1/4SAE	P529-2110	190.931.0029	Consultar
		1/4SAE macho	P529-2130	190.931.0030	627,00
Interconexiones	06D/06E	Equilibrado nivel aceite encarter	06DA900072	190.931.0031	580,39
			06EA900101	190.112.0001	Consultar
Ventilador de culata	06ER	220V/ 1Ph	06ER660011	190.931.0032	Consultar
	06DR	220V/ 1Ph	06ER660014	190.931.0033	91,25
Conjuntos de amortiguadores	06D(2y4 Cilind.)	Conjuntos de 2 juegos	06DA660056	190.931.0034	65,39
	06D(6 Cilind.)		06DA660057	190.931.0035	78,00
	06E		06EA660089	190.931.0036	149,07
Control de capacidad	06D(2y4 Cilind.)	Eléctrico	06DA660089	190.931.0037	Consultar
	06D(6 Cilind.)	Presostático	06DA660090	190.931.0038	Consultar
	06E	Eléctrico	06EA660138	190.931.0039	Consultar
	06E	Presostático	06EA660139	190.931.0040	Consultar
Bobina control de capacidad	06D/06E	240V/ 1Ph	EF19ZE240	190.931.0041	Consultar

### Acoplamiento Directos (1.450rpm.) (4)

Acoplamiento Completo para Compresores	Características		MODELO	CÓDIGO	Precio EUROS
	Eje Comp.	Eje Motor			
5F30	25,4	48	S9SE	444001	
5F40y5F60	38,1	55	S10SE	444003	968,00
5F60		60	S11SE	444004	1.351,00
5H40	50,8	65	S12SE	443365	2.261,00
5H46		75	S13SE	443366	2.466,00
5H60		80	S14SE	444006	4.042,00
5H66,5H80y5H86					
5H120					

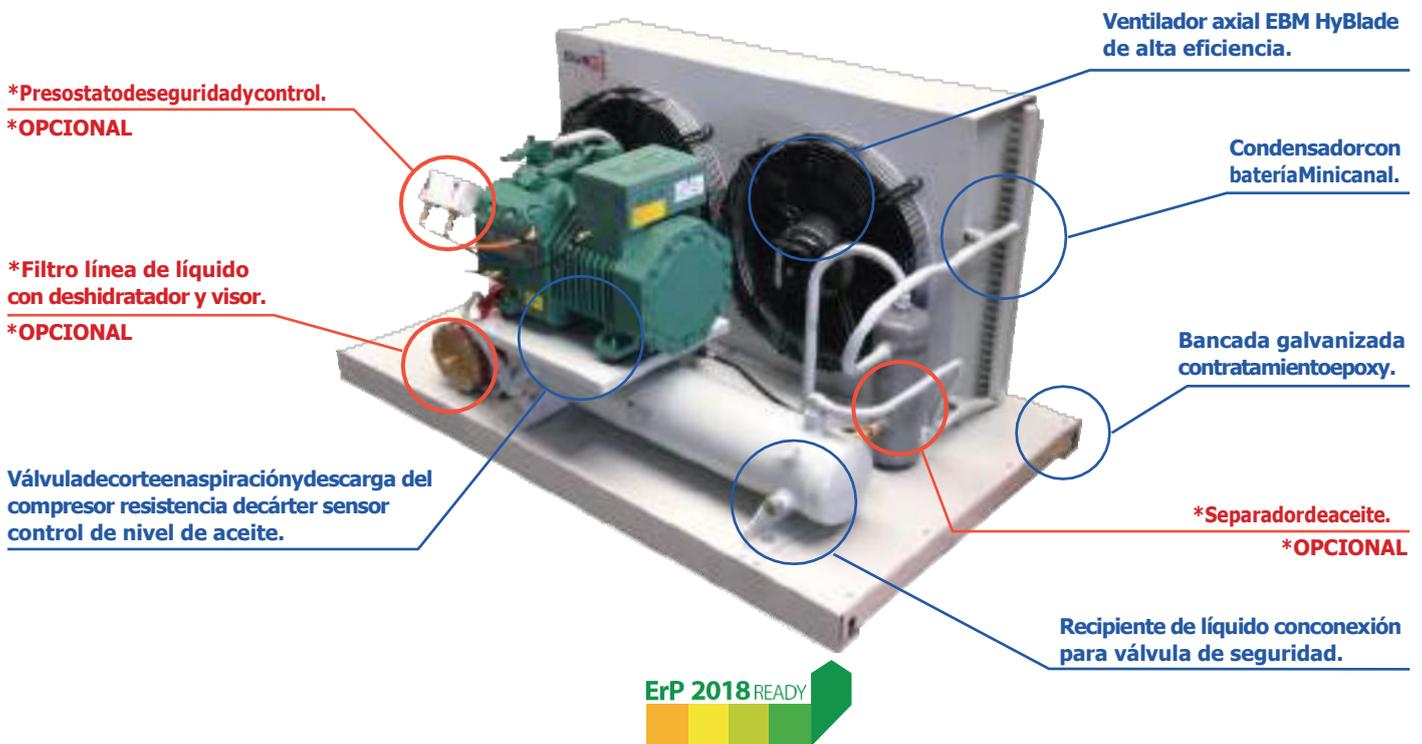
Acoplamiento Completo para Compresores	Características		MODELO	CÓDIGO	Precio EUROS
	Eje Comp.	Eje Motor			
5F30	25,4	48	S9SE	444002	
5F40y5F60	38,1	55	S10SE	444022	538,00
5F60		60	S11SE	444005	953,00
5H40	50,8	65	S12SE	190.150.0059	1.145,00
5H46		75	S13SE	443378	1.646,00
5H60		80	S14SE	443370	2.496,00
5H66,5H80y5H86					
5H120					

### Notas Generales

- (1) Debe ser desenergizado a ciclo operativo.
- (2) Ya incluido en todos los modelos excepto los 5F20y5F30.
- (3) Los modelos 5F necesitan tapado de cojinete especial. Para su selección ver tabla.
- (4) Mecanizado no incluido.

*Modifique su Unidad Condensadora Segúnsus Necesidades*

La gama Cubo Light ofrece una nueva y fácil manera de seleccionar y personalizar su unidad condensadora con compresores semiherméticos. Especialmente diseñada por SCMREF, la unidad condensadora Cubo Light cumple con el más novedoso diseño ecológico y requisitos ambientales, siendo eficiente para actuar hoy y mañana con refrigerantes como el R-134a y R-449A. Su condensador con batería Minichannel contribuye a la reducción de la carga de refrigerante de la instalación.



Debido a que cada proyecto es único las gamas Cubo Light (ALZ-AHZ) son modulares con varios opcionales.

**Gamas:**

**ALZ** – Aplicación de baja temperatura optimizada para R449A. Aplicación de alta/mediana temperatura optimizada para R134a. Rendimiento a Tª ambiente 32°C.

**AHZ** – Aplicación de alta/mediana temperatura para R449A y apta para el resto de refrigerantes R448A, R404A, R407F y R134a. Rendimiento a Tª ambiente 43°C.

Unidades tropicalizadas.

**Otros opcionales:**

Ventilador EC, Acumulador de aspiración, recipiente del líquido equipado con válvula de seguridad, Reducción de capacidad del compresor, Intercambiador de placas recuperador de calor. Ahorre tiempo y evita riesgos técnicos con este nuevo concepto de unidad totalmente flexible. Cubo Light se adaptará a la solicitud del cliente final

**Sus especificaciones son nuestra especialidad**

# Unidades Condensadoras CUBO LIGHT



## APLICACIÓN ALTA TEMPERATURA

### RENDIMIENTOS

Potencia frigorífica (kW) a 1ª de Evaporación				COMPRESOR	MODELO	CÓDIGO	Precio EUROS
+5°C	0°C	-5°C	-10°C				
3,44	2,88	2,38	1,93	2HES-1Y	ALZ0332HES-1Y	120.100.0522	3.213,00
4,70	3,98	3,32	2,72	2FES-2Y	ALZ0442FES-2Y	120.100.0523	3.698,00
5,59	4,73	3,95	3,22	2EES-2Y	ALZ0442EES-2Y	120.100.0524	4.583,00
6,93	5,88	4,91	4,02	2DES-2Y	ALZ0532DES-2Y	120.100.0525	4.868,00
9,07	7,64	6,32	5,14	2CES-3Y	ALZ0642CES-3Y	120.100.0526	5.165,00
9,52	7,98	6,57	5,32	4FES-3Y	ALZ0644FES-3Y	120.100.0527	5.458,00
11,6	9,91	8,33	6,87	4EES-4Y	ALZ0644EES-4Y	120.100.0528	6.477,00
14,7	12,4	10,2	8,30	4DES-5Y	ALZ0844DES-5Y	120.100.0529	7.988,00
17,3	14,7	12,2	10,0	4CES-6Y	ALZ0844CES-6Y	120.100.0530	8.489,00
21,1	18,0	15,0	12,3	4TES-9Y	ALZ1044TES-9Y	120.100.0531	10.792,00
24,3	20,6	17,2	14,0	4PES-12Y	ALZ1144PES-12Y	120.100.0532	13.609,00
28,4	24,2	20,3	16,6	4NES-14Y	ALZ1244NES-14Y	120.100.0533	14.965,00
35,4	29,9	24,9	20,3	4JE-15Y	ALZ1354JE-15Y	120.100.0534	20.302,00
40,4	34,4	28,8	23,7	4HE-18Y	ALZ1354HE-18Y	120.100.0535	20.467,00
43,8	37,5	31,5	26,0	4GE-23Y	ALZ1354GE-23Y	120.100.0536	21.702,00
51,2	44,1	37,4	31,2	4FE-28Y	ALZ1354FE-28Y	120.100.0537	22.464,00
47,5	40,6	34,1	28,1	6JE-25Y	ALZ1356JE-25Y	120.100.0538	22.425,00
53,3	46,0	38,9	32,4	6HE-28Y	ALZ1356HE-28Y	120.100.0539	23.110,00
64,0	55,0	46,5	38,6	6GE-34Y	ALZ1656GE-34Y	120.100.0540	29.430,00
73,3	64,0	54,3	45,5	6FE-44Y	ALZ1654FE-44Y	120.100.0541	31.187,00



## APLICACIÓN ALTA/MEDIATA TEMPERATURA

### RENDIMIENTOS

Multirefrigerante R134a/R513A/R449A/R448A

Unidades Tropicalizadas

R449A (XP40)						R134a/R513A (XP10)						COMPRESOR	MODELO	CÓDIGO	Precio EUROS
Potencia frigorífica (kW) a 1ª de Evaporación						Potencia frigorífica (kW) a 1ª de Evaporación									
0°C			-5°C			0°C			-5°C						
Tª Ambiente +32°C			Tª Ambiente +43°C			Tª Ambiente +32°C			Tª Ambiente +43°C						
2,65	2,15	1,73	2,14	1,73	1,37	1,79	1,44	1,13	1,54	1,23	0,96	2KES-05Y	AHZ0332KES-05Y	120.100.0500	3.245,00
3,33	2,75	2,23	2,73	2,23	1,80	2,22	1,79	1,41	1,92	1,54	1,20	2JES-07Y	AHZ0332JES-07Y	120.100.0501	3.261,00
4,08	3,38	2,76	3,35	2,76	2,23	2,90	2,39	1,93	2,50	2,04	1,64	2HES-2Y	AHZ0442HES-2Y	120.100.0502	3.586,00
5,02	4,16	3,39	4,14	3,42	2,77	3,49	2,88	2,33	3,03	2,48	2,00	2GES-2Y	AHZ0532GES-2Y	120.100.0503	4.299,00
6,71	5,52	4,48	5,56	4,55	3,67	4,53	3,72	3,00	3,84	3,14	2,53	2FES-3Y	AHZ0642FES-3Y	120.100.0504	4.702,00
8,67	7,10	5,75	7,35	5,97	4,80	5,81	4,73	3,79	4,97	4,04	3,22	2EES-3Y	AHZ0842EES-3Y	120.100.0505	5.358,00
10,1	8,31	6,75	8,58	7,00	5,65	6,77	5,52	4,42	5,79	4,71	3,76	2DES-3Y	AHZ0842DES-3Y	120.100.0506	6.742,00
12,1	9,98	8,16	10,3	8,44	6,86	8,14	6,67	5,37	7,00	5,72	4,59	2CES-4Y	AHZ0842CES-4Y	120.100.0507	6.965,00
13,2	10,9	8,86	11,2	9,15	7,40	8,73	7,11	5,69	7,41	6,01	4,79	4FES-5Y	AHZ1044FES-5Y	120.100.0508	7.992,00
15,9	13,2	10,8	13,5	11,1	9,05	10,8	8,92	7,25	9,25	7,61	6,16	4EES-6Y	AHZ1044EES-6Y	120.100.0509	8.106,00
18,8	15,6	12,8	16,0	13,2	10,7	12,9	11,7	8,50	11,0	8,97	7,21	4DES-7Y	AHZ1144DES-7Y	120.100.0510	8.957,00
22,9	19,1	15,3	19,5	16,1	13,2	15,7	14,9	10,4	13,5	11,1	8,92	4CES-9Y	AHZ1244CES-9Y	120.100.0511	10.129,00
30,4	25,0	21,9	25,6	21,0	17,0	20,4	18,7	13,4	17,4	14,2	11,4	4TES-12Y	AHZ1354TES-12Y	120.100.0512	11.956,00
35,8	29,3	26,8	30,0	24,3	19,4	23,8	22,3	15,4	20,2	16,3	12,9	4PES-15Y	AHZ1654PES-15Y	120.100.0513	16.814,00
41,6	34,2	31,5	35,2	28,8	23,2	27,9	26,8	18,3	23,8	19,4	15,5	4NES-20Y	AHZ1654NES-20Y	120.100.0514	18.219,00
45,5	37,8	34,4	38,6	31,8	25,8	31,0	29,5	20,6	26,5	21,8	17,5	4JE-22Y	AHZ1654JE-22Y	120.100.0515	21.977,00
51,8	43,4	39,1	43,9	36,6	30,0	35,9	34,8	24,2	30,9	25,6	20,7	4HE-25Y	AHZ1654HE-25Y	120.100.0516	22.487,00
58,8	49,3	44,9	49,3	41,3	34,1	41,4	39,3	27,9	35,5	29,4	23,8	4GE-30Y	AHZ1904GE-30Y	120.100.0517	24.500,00
66,8	56,6	51,5	-	47,6	39,8	47,4	45,3	32,4	40,7	33,7	27,5	4FE-35Y	AHZ1904FE-35Y	120.100.0518	26.313,00
63,5	52,9	48,3	-	44,5	36,3	44,6	42,5	29,9	38,0	31,2	25,1	6JE-33Y	AHZ1906JE-33Y	120.100.0519	27.363,00
70,7	59,6	54,3	-	50,0	41,4	50,2	47,7	34,0	42,8	35,4	28,8	6HE-35Y	AHZ1906HE-35Y	120.100.0520	28.156,00
77,2	65,7	60,3	-	-	45,8	56,8	53,6	39,1	48,8	40,8	33,5	6GE-40Y	AHZ1906GE-40Y	120.100.0521	28.675,00

## APLICACIÓN BAJA TEMPERATURA

### RENDIMIENTOS

R449A (XP40)/R448A

Potencia frigorífica (kW) a 1ª de Evaporación			COMPRESOR	MODELO	CÓDIGO	Precio EUROS
-25°C	-30°C*	-35°C*				
1,31	0,96	0,67	2HES-1Y	ALZ0332HES-1Y	120.100.0522	3.213,00
1,88	1,40	1,00	2FES-2Y	ALZ0442FES-2Y	120.100.0523	3.698,00
2,29	1,72	1,23	2EES-2Y	ALZ0442EES-2Y	120.100.0524	4.583,00
2,89	2,18	1,58	2DES-2Y	ALZ0532DES-2Y	120.100.0525	4.868,00
3,81	2,90	2,13	2CES-3Y	ALZ0642CES-3Y	120.100.0526	5.165,00
4,10	3,12	2,30	4FES-3Y	ALZ0644FES-3Y	120.100.0527	5.458,00
4,97	3,76	2,73	4EES-4Y	ALZ0644EES-4Y	120.100.0528	6.477,00
6,00	4,48	3,19	4DES-5Y	ALZ0844DES-5Y	120.100.0529	7.988,00
7,41	5,62	4,12	4CES-6Y	ALZ0844CES-6Y	120.100.0530	8.489,00
8,8	6,61	4,77	4TES-9Y	ALZ1044TES-9Y	120.100.0531	10.792,00
9,9	7,3	5,17	4PES-12Y	ALZ1144PES-12Y	120.100.0532	13.609,00
12,1	9,1	6,52	4NES-14Y	ALZ1244NES-14Y	120.100.0533	14.965,00
15,2	11,5	8,39	4JE-15Y	ALZ1354JE-15Y	120.100.0534	20.302,00
17,8	13,5	9,92	4HE-18Y	ALZ1354HE-18Y	120.100.0535	20.467,00
20,9	16,2	12,1	4GE-23Y	ALZ1354GE-23Y	120.100.0536	21.702,00
24,4	18,9	14,1	4FE-28Y	ALZ1354FE-28Y	120.100.0537	22.464,00
21,6	16,5	12,1	6JE-25Y	ALZ1356JE-25Y	120.100.0538	22.425,00
24,7	19,1	14,2	6HE-28Y	ALZ1356HE-28Y	120.100.0539	23.110,00
30,9	24,0	18,1	6GE-34Y	ALZ1656GE-34Y	120.100.0540	29.430,00
35,4	27,4	20,5	6FE-44Y	ALZ1656FE-44Y	120.100.0541	31.187,00



\*Comprobar necesidad de enfriamiento adicional  
Rendimiento a Tª Ambiente 32°C

### Datos Técnicos

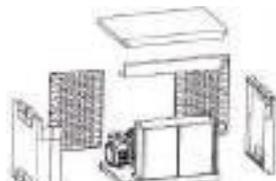
MODELO	CÓDIGO	Datos Eléctricos				Dimensiones de tuberías			Recipiente de Líquido			Condensador			Dimensiones (mm)			
		Alimentación (V-Ph-Hz)	Max. consumo de compresor (regimen) (A)	Max. consumo de ventiladores (regimen) (A)	Resistencia de cárter	Aspiración	Descarga	Líquido	Tipo	Volumen recipiente (l)	Conexión V. S	Diámetro vent. (mm)	Nº Vent.	Caudal de aire (m³/h)	Ancho	Fondo	Alto	Peso (kg)
ALZ0332HES-1Y	120.100.0522	Comp240(A) o380V(Y) -3-50 Ventilador 230-1-50	9,2/5,3	0,81	60W	5/8"	1/2"	3/8"	Vertical	5	-	350	1	2.500	655	700	535	81
ALZ0442FES-2Y	120.100.0523		10,4/6,0	0,81	120W	7/8"	5/8"	3/8"	Vertical	5	-	350	1	2.900	1.005	700	535	106
ALZ0442EES-2Y	120.100.0524		13,0/7,5	0,81	120W	7/8"	5/8"	3/8"	Vertical	5	-	350	1	2.900	1.005	700	535	119
ALZ0532DES-2Y	120.100.0525		15,8/9,1	2,36	120W	7/8"	5/8"	3/8"	Vertical	7,6	-	450	1	5.600	1.005	700	685	128
ALZ0642CES-3Y	120.100.0526		16,5/9,5	2,36	120W	7/8"	5/8"	3/8"	Vertical	7,6	-	450	1	5.600	1.005	700	685	142
ALZ0644FES-3Y	120.100.0527		21,2/12,2	2,36	120W	11/8"	5/8"	3/8"	Vertical	7,6	-	450	1	5.600	1.005	700	685	144
ALZ0644EES-4Y	120.100.0528		25,2/14,5	2,36	120W	11/8"	7/8"	3/8"	Vertical	10	-	450	1	5.900	1.005	700	835	160
ALZ0844CES-6Y	120.100.0530		30,8/17,7	2,36	120W	11/8"	7/8"	1/2"	Vertical	10	1/2"NPT	450	1	5.900	1.005	700	835	165
ALZ1044TES-9Y	120.100.0531		19,9	4,72	140W	13/8"	11/8"	1/2"	Horizontal	15	-	450	2	10.400	1.405	850	740	235
ALZ1144PES-12Y	120.100.0532		22,7	4,72	140W	13/8"	11/8"	1/2"	Horizontal	15	-	450	2	11.400	1.405	850	790	243
ALZ1244NES-14Y	120.100.0533	26,6	4,72	140W	13/8"	11/8"	1/2"	Horizontal	15	1/2"NPT	450	2	12.100	1.655	1.000	840	273	
ALZ1354JE-15Y	120.100.0534	30,8	6	140W	15/8"	11/8"	1/2"	Horizontal	25	1/2"NPT	500	2	14.800	1.655	1.000	990	342	
ALZ1354HE-18Y	120.100.0535	36,7	6	140W	15/8"	11/8"	1/2"	Horizontal	25	1/2"NPT	500	2	14.800	1.655	1.000	990	342	
ALZ1354GE-23Y	120.100.0536	43,9	6	140W	21/8"	11/8"	5/8"	Horizontal	25	1/2"NPT	500	2	14.800	1.655	1.000	990	344	
ALZ1354FE-28Y	120.100.0537	52,8	6	140W	21/8"	11/8"	5/8"	Horizontal	25	1/2"NPT	500	2	14.800	1.655	1.000	990	360	
ALZ1356JE-25Y	120.100.0538	46,4	6	140W	21/8"	13/8"	5/8"	Horizontal	25	1/2"NPT	500	2	14.800	1.655	1.000	990	383	
ALZ1356H3-28Y	120.100.0539	53,2	6	140W	21/8"	13/8"	5/8"	Horizontal	25	1/2"NPT	500	2	14.800	1.655	1.000	990	383	
ALZ1656GE-34Y	120.100.0540	65,5	6,8	140W	21/8"	13/8"	7/8"	Horizontal	30	1/2"NPT	630	2	25.000	1.850	1.000	990	422	
ALZ1654FE-44Y	120.100.0541	83,2	6,8	140W	21/8"	13/8"	7/8"	Horizontal	30	1/2"NPT	630	2	25.000	1.850	1.000	990	437	

MODELO	CÓDIGO	Datos Eléctricos				Dimensiones de tuberías			Recipiente de Líquido			Condensador			Dimensiones (mm)			
		Alimentación (V-Ph-Hz)	Max. consumo de compresor (regimen) (A)	Max. consumo de ventiladores (regimen) (A)	Resistencia de cárter	Aspiración	Descarga	Líquido	Tipo	Volumen recipiente (l)	Conexión V. S	Diámetro vent. (mm)	Nº Vent.	Caudal de aire (m³/h)	Ancho	Fondo	Alto	Peso (kg)
AHZ0332KES-05Y	120.100.0500	Comp 240V (Δ) o 380V (Y) -3-50 Ventilador 230-1-50	4,9/2,8	0,81	60W	5/8"	1/2"	1/4"	Vertical	5	-	350	1	2.200	655	700	485	77
AHZ0332JES-07Y	120.100.0501		6,4/3,7	0,81	60W	5/8"	1/2"	1/4"	Vertical	5	-	350	1	2.200	655	700	485	77
AHZ0442HES-2Y	120.100.0502		7,8/4,5	0,81	60W	5/8"	5/8"	1/4"	Vertical	5	-	350	1	2.500	655	700	535	81
AHZ0532GES-2Y	120.100.0503		8,7/5,0	0,81	60W	5/8"	5/8"	1/4"	Vertical	5	-	350	1	2.900	1.005	700	535	94
AHZ0642FES-3Y	120.100.0504		10,6/6,1	2,36	60W	5/8"	5/8"	3/8"	Vertical	7,6	1/4"NPT	450	1	5.600	1.005	700	685	103
AHZ0842EES-3Y	120.100.0505		13,0/7,5	2,36	120W	7/8"	5/8"	3/8"	Vertical	10	1/2"NPT	450	1	5.900	1.005	700	835	143
AHZ0842DES-3Y	120.100.0506		15,0/8,6	2,36	120W	7/8"	5/8"	3/8"	Vertical	10	1/2"NPT	450	1	5.900	1.005	700	835	143
AHZ0842CES-4Y	120.100.0507		17,4/10,0	2,36	120W	7/8"	7/8"	3/8"	Vertical	10	1/2"NPT	450	1	5.900	1.005	700	835	142
AHZ1044FES-5Y	120.100.0508		18,8/10,8	4,72	120W	7/8"	7/8"	3/8"	Horizontal	15	1/2"NPT	450	2	10.400	1.405	850	740	182
AHZ1044EES-6Y	120.100.0509		23,7/13,6	4,72	120W	13/8"	11/8"	3/8"	Horizontal	15	1/2"NPT	450	2	10.400	1.405	850	740	182
AHZ1144DES-7Y	120.100.0510	28,7/16,5	4,72	120W	13/8"	11/8"	3/8"	Horizontal	15	1/2"NPT	450	2	11.400	1.405	850	790	188	
AHZ1244CES-9Y	120.100.0511	35,1/20,2	4,72	120W	13/8"	11/8"	1/2"	Horizontal	15	1/2"NPT	450	2	12.100	1.655	1.000	840	218	
AHZ1354TES-12Y	120.100.0512	25,1	6	140W	13/8"	11/8"	1/2"	Horizontal	25	1/2"NPT	500	2	14.800	1.655	1.000	990	288	
AHZ1654PES-15Y	120.100.0513	28,1	6,8	140W	15/8"	11/8"	1/2"	Horizontal	30	1/2"NPT	630	2	25.000	1.850	1.000	990	333	
AHZ1654NES-20Y	120.100.0514	33,2	6,8	140W	15/8"	11/8"	1/2"	Horizontal	30	1/2"NPT	630	2	25.000	1.850	1.000	990	337	
AHZ1654JE-22Y	120.100.0515	37,2	6,8	140W	15/8"	11/8"	1/2"	Horizontal	30	1/2"NPT	630	2	25.000	1.850	1.000	990	381	
AHZ1654HE-25Y	120.100.0516	44	6,8	140W	21/8"	11/8"	1/2"	Horizontal	30	1/2"NPT	630	2	25.000	1.850	1.000	990	385	
AHZ1904GE-30Y	120.100.0517	51,2	6,8	140W	21/8"	11/8"	5/8"	Horizontal	30	1/2"NPT	630	2	25.200	2.200	1.000	990	411	
AHZ1904FE-35Y	120.100.0518	62,1	6,8	140W	21/8"	11/8"	5/8"	Horizontal	30	1/2"NPT	630	2	25.200	2.200	1.000	990	412	
AHZ1906JE-33Y	120.100.0519	53,2	6,8	140W	21/8"	13/8"	5/8"	Horizontal	30	1/2"NPT	630	2	25.200	2.200	1.000	990	438	
AHZ1906HE-35Y	120.100.0520	64,4	6,8	140W	21/8"	13/8"	5/8"	Horizontal	30	1/2"NPT	630	2	25.200	2.200	1.000	990	443	
AHZ1906HE-40Y	120.100.0521	73,9	6,8	140W	21/8"	13/8"	7/8"	Horizontal	30	1/2"NPT	630	2	25.200	2.200	1.000	990	446	

\*Pararecipienteshorizontalesincluircódigo190.111.0057adaptadorparaválvuladeseguridad.

### Carrozados CuboLight

Dimensiones Carrozados (mm)			Peso (Kg)	MODELO UNIDAD (AMZ-AHZ-ALZAMAHY)	CÓDIGO	Precio EURO S
Ancho	Alto	Largo				
760	610	715	30	CUBOLIGHT033-044	190.100.0086	752,00
1.110	890	715	45	CUBOLIGHT053-64-84	190.100.0087	1.142,00
1.510	1.090	1.015	81	CUBOLIGHT104-114	190.100.0088	1.793,00
1.760	1.090	1.015	81	CUBOLIGHT124-135	190.100.0089	1.952,00
1.955	1.090	1.015	80	CUBOLIGHT165	190.100.0090	2.834,00
2.305	1.090	1.015	86	CUBOLIGHT190	190.100.0091	2.834,00



Unidades Estandar



APLICACIÓN ALTA / MEDIA TEMPERATURA

RENDIMIENTOS

A2L

HP	Cilindr. (m <sup>3</sup> h)	Potencia frigorífica (W) a la T ° de evaporación												MODELO	CÓDIGO	Precio EUROS
		R134a/R513A/ R450A				R449A/R448A				R454C/R455A						
		+5°C	0°C	-5°C	-10°C	+5°C	0°C	-5°C	-10°C	+5°C	0°C	-5°C	-10°C			
3/4	5,21	2,83	2,32	1,87	1,47	4,01	3,41	2,85	2,34	3,59	3,04	2,54	2,08	LH32E/2KES-05Y	120.100.0314	3.341,00
1	6,51	3,63	3,03	2,49	2,01	-	-	3,46	2,87	-	-	3,10	2,57	LH33E/2HES-1Y	120.100.0250	3.352,00
2	6,51	3,62	3,02	2,48	2,01	4,79	4,10	3,46	2,87	4,32	3,69	3,10	2,57	LH33E/2HES-2Y	120.100.0315	3.437,00
1,5	7,58	4,13	3,47	2,87	2,33	5,32	4,59	3,90	3,26	4,81	4,14	3,51	2,93	LH33E/2GES-2Y	120.100.0251	3.382,00
1,5	7,58	4,29	3,58	2,95	2,39	5,69	4,87	4,11	3,41	5,13	4,38	3,68	3,05	LH44E/2GES-2Y	120.100.0202	3.747,00
2	9,54	5,01	4,21	3,48	2,82	-	-	4,85	4,07	-	-	4,38	3,66	LH44E/2FES-2Y	120.100.0128	3.646,00
3	9,54	5,10	4,29	3,56	2,90	6,63	5,72	4,87	4,07	6,01	5,18	4,39	3,67	LH44E/2FES-3Y	120.100.0258	3.767,00
2	11,36	6,11	5,16	4,28	3,48	-	-	5,84	4,91	-	-	5,26	4,42	LH44E/2EES-2Y	120.100.0252	4.406,00
3	11,36	7,00	5,80	4,73	3,79	9,80	8,29	6,92	5,70	8,72	7,37	6,15	5,06	LH64E/2EES-3Y	120.100.0259	5.442,00
2	13,42	7,57	6,37	5,27	4,28	-	-	7,20	6,02	-	-	6,45	5,39	LH53E/2DES-2Y	120.100.0253	4.873,00
3	13,42	8,13	6,77	5,55	4,47	10,97	9,32	7,82	6,47	9,79	8,31	6,96	5,76	LH64E/2DES-3Y	120.100.0260	5.455,00
3	16,24	9,63	8,08	6,67	5,42	-	-	9,47	7,90	-	-	8,46	7,06	LH64E/2CES-3Y	120.100.0254	5.442,00
4	16,24	10,20	8,48	6,95	5,60	14,24	12,08	10,12	8,37	12,69	10,75	9,00	7,44	LH84E/2CES-4Y	120.100.0261	6.155,00
3	18,05	10,10	8,49	6,92	5,58	-	-	10,16	8,49	-	-	9,10	7,59	LH64E/4FES-3Y	120.100.0255	5.686,00
5	18,05	10,80	8,92	7,26	5,80	15,38	13,05	10,95	9,06	13,72	11,63	9,75	8,06	LH84E/4FES-5Y	120.100.0262	6.606,00
4	22,72	12,18	10,34	8,65	7,12	-	-	11,92	10,04	-	-	10,73	9,02	LH64E/4EES-4Y	120.100.0256	5.765,00
6	22,72	13,20	11,08	9,17	7,47	18,15	15,52	13,09	10,89	16,27	13,88	11,70	9,72	LH84E/4EES-6Y	120.100.0284	6.634,00
5	26,84	15,14	12,68	10,46	8,48	-	-	14,45	12,06	-	-	12,95	10,79	LH84E/4DES-5Y	120.100.0285	7.458,00
7	26,84	16,25	13,46	11,00	8,84	22,10	18,74	15,70	12,96	19,71	16,69	13,97	11,53	LH104E/4DES-7Y	120.100.0286	9.917,00
6	32,48	17,73	14,99	12,47	10,20	-	-	14,54	-	-	-	13,07	-	LH84E/4CES-6Y	120.100.0287	8.080,00
9	32,48	19,80	16,46	13,50	10,90	27,50	23,40	19,67	16,32	24,50	20,90	17,52	14,53	LH114E/4CES-9Y	120.100.0288	10.946,00
9	41,33	23,40	19,72	16,33	13,27	-	-	22,50	18,84	-	-	19,86	16,53	LH104E/4TES-9Y	120.100.0289	12.239,00
12	41,33	23,90	19,97	16,42	13,27	32,60	27,90	23,50	19,54	28,60	24,30	20,40	16,88	LH114E/4TES-12Y	120.100.0290	12.645,00
12	48,5	26,90	22,60	18,64	15,05	-	-	25,70	21,40	-	-	22,80	18,86	LH114E/4PES-12Y	120.100.0291	12.911,00
15	48,5	28,90	23,90	19,48	15,57	40,50	34,20	28,50	23,40	35,40	29,70	24,60	20,10	LH135E/4PES-15Y	120.100.0228	15.839,00
14	56,25	31,40	26,50	21,90	17,78	-	-	30,20	25,40	-	-	26,80	22,30	LH124E/4NES-14Y	120.100.0292	14.635,00
20	56,25	33,40	27,80	22,80	18,38	46,10	39,30	33,00	27,40	40,40	34,20	28,60	23,60	LH135E/4NES-20Y	120.100.0230	16.845,00
15	63,5	37,20	31,30	25,90	21,10	-	-	37,00	31,00	-	-	32,40	27,00	LH135E/4JE-15Y	120.100.0293	19.139,00
22	63,5	36,70	30,80	25,50	20,70	49,60	42,60	36,10	30,10	43,60	37,20	31,40	26,00	LH135E/4JE-22Y	120.100.0294	19.664,00
18	73,7	42,30	35,80	29,90	24,50	-	-	41,50	35,00	-	-	36,40	30,60	LH135E/4HE-18Y	120.100.0231	18.964,00
25	73,7	42,00	35,50	29,50	24,10	55,00	47,70	40,80	34,40	48,50	41,90	35,60	29,80	LH135E/4HE-25Y	120.100.0232	19.483,00
23	84,5	46,00	39,10	32,30	27,00	-	-	39,10	-	-	-	40,40	34,20	LH135E/4GE-23Y	120.100.0295	21.648,00
25	95,3	49,80	42,30	35,40	29,10	-	-	41,80	-	-	-	36,80	-	LH135E/6JE-25Y	120.100.0296	22.402,00
28	110,5	55,80	47,90	40,40	33,50	-	-	46,00	-	-	-	40,60	-	LH135E/6HE-28Y	120.100.0268	22.369,00

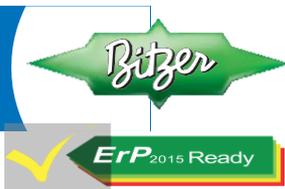
APLICACIÓN MEDIA / BAJA TEMPERATURA

RENDIMIENTOS

HP	Cilindr. (m <sup>3</sup> h)	Potencia frigorífica (W) a la T ° de evaporación								MODELO	CÓDIGO	Precio EUROS
		R449A/R448A				R454C/R455A						
		-5°C	-10°C	-25°C	-30°C	-5°C	-10°C	-25°C	-30°C			
3/4	5,21	2,85	2,34	1,13	0,83	2,54	2,08	1,00	0,73	LH32E/2KES-05Y	120.100.0314	3.341,00
1	6,51	3,46	2,87	1,44	1,07	3,10	2,57	1,27	0,95	LH33E/2HES-1Y	120.100.0250	3.352,00
2	6,51	3,46	2,87	1,25	0,89	3,10	2,57	1,15	0,82	LH33E/2HES-2Y	120.100.0315	3.437,00
1,5	7,58	3,90	3,26	1,67	1,26	3,51	2,93	1,48	1,11	LH33E/2GES-2Y	120.100.0251	3.382,00
1,5	7,58	4,11	3,41	1,71	1,29	3,68	3,05	1,52	1,13	LH44E/2GES-2Y	120.100.0202	3.747,00
2	9,54	4,85	4,07	2,10	1,59	4,38	3,66	1,87	1,41	LH44E/2FES-2Y	120.100.0128	3.646,00
2	9,54	4,87	4,07	2,10	1,59	4,39	3,67	1,87	1,41	LH44E/2FES-3Y	120.100.0258	3.767,00
2	11,36	5,84	4,91	2,58	1,97	5,26	4,42	2,31	1,76	LH44E/2EES-2Y	120.100.0252	4.406,00
3	11,36	6,92	5,70	2,85	2,14	6,15	5,06	2,52	1,90	LH64E/2EES-3Y	120.100.0259	5.442,00
2	13,42	7,20	6,02	3,14	2,41	6,45	5,39	2,80	2,14	LH53E/2DES-2Y	120.100.0253	4.873,00
3	13,42	7,82	6,47	3,29	2,50	6,96	5,76	2,92	2,22	LH64E/2DES-3Y	120.100.0260	5.455,00
3	16,24	9,47	7,90	4,14	3,19	8,46	7,06	3,69	2,84	LH64E/2CES-3Y	120.100.0254	5.442,00
4	16,24	10,12	8,37	4,30	3,29	9,00	7,44	3,81	2,92	LH84E/2CES-4Y	120.100.0261	6.155,00
3	18,05	10,16	8,49	4,45	3,42	9,10	7,59	3,97	3,05	LH64E/4FES-3Y	120.100.0255	5.686,00
5	18,05	10,95	9,06	4,64	3,54	9,75	8,06	4,12	3,14	LH84E/4FES-5Y	120.100.0262	6.606,00
4	22,72	11,92	10,04	5,36	4,14	10,73	9,02	4,80	3,70	LH64E/4EES-4Y	120.100.0256	5.765,00
6	22,72	13,09	10,89	5,64	4,32	11,70	9,72	5,02	3,84	LH84E/4EES-6Y	120.100.0284	6.634,00
5	26,84	14,45	12,06	6,29	4,83	12,95	10,79	5,61	4,29	LH84E/4DES-5Y	120.100.0285	7.458,00
7	26,84	15,70	12,96	6,59	5,02	13,97	11,53	5,85	4,45	LH104E/4DES-7Y	120.100.0286	9.917,00
6	32,48	-	14,54	7,85	6,11	-	13,07	7,02	5,45	LH84E/4CES-6Y	120.100.0287	8.080,00
9	32,48	19,67	16,32	8,45	6,50	17,52	14,53	7,52	5,78	LH114E/4CES-9Y	120.100.0288	10.946,00
9	41,33	22,50	18,84	9,85	7,55	19,86	16,53	8,44	6,38	LH104E/4TES-9Y	120.100.0289	12.239,00
12	41,33	23,50	19,54	10,05	7,67	20,40	16,88	8,44	6,34	LH114E/4TES-12Y	120.100.0290	12.645,00
12	48,5	25,70	21,40	10,93	8,26	22,80	18,86	9,43	7,04	LH114E/4PES-12Y	120.100.0291	12.911,00
15	48,5	28,50	23,40	11,48	8,58	24,60	20,10	9,63	7,11	LH135E/4PES-15Y	120.100.0228	15.839,00
14	56,25	30,20	25,40	13,32	10,23	26,80	22,30	11,43	8,65	LH124E/4NES-14Y	120.100.0292	14.635,00
20	56,25	33,00	27,40	13,99	10,67	28,60	23,60	11,69	8,77	LH135E/4NES-20Y	120.100.0230	16.845,00
15	63,5	37,00	31,00	16,34	12,57	32,40	27,00	13,92	10,57	LH135E/4JE-15Y	120.100.0293	19.139,00
22	63,5	36,10	30,10	15,55	11,82	31,40	26,00	13,10	9,83	LH135E/4JE-22Y	120.100.0294	19.664,00
18	73,7	41,50	35,00	19,00	14,78	36,40	30,60	16,18	12,41	LH135E/4HE-18Y	120.100.0231	18.964,00
25	73,7	40,80	34,40	18,39	14,19	35,60	29,80	15,47	11,78	LH135E/4HE-25Y	120.100.0232	19.483,00
23	84,5	-	39,10	21,90	17,24	40,40	34,20	18,62	14,44	LH135E/4GE-23Y	120.100.0295	21.648,00
25	95,3	-	41,80	22,80	17,73	-	36,80	19,59	15,03	LH135E/6JE-25Y	120.100.0296	22.402,00
28	110,5	-	46,00	26,00	20,50	-	40,60	22,40	-	LH135E/6HE-28Y	120.100.0268	22.369,00



Rendimientos calculados con condiciones de Temperatura ambiente de +32°C, Temperatura de gas aspirado +20°C y Subenfriamiento OK.



## APLICACIÓN ALTA / MEDIA TEMPERATURA

## DATOS TÉCNICOS

MODELO	CÓDIGO	Dimensiones (mm)			Nº Ventiladores	Tensión Ventilador	Caudal (m³/h)	Recipiente (Litros)	Conexiones		Peso (Kg)
		Largo	Ancho	Alto					Aspiración	Líquido	
LH32E/2KES-05Y	120.100.0314	650	607	466	1xEC	230V/I	1650	3	5/8	3/8	71
LH32E/2JES-07Y	120.100.0283			70							
LH33E/2HES-1Y	120.100.0250			72							
LH33E/2GES-2Y	120.100.0251			78							
LH44E/2GES-2Y	120.100.0202			77							
LH44E/2FES-2Y	120.100.0128			78							
LH44E/2FES-3Y	120.100.0258			96							
LH44E/2EES-2Y	120.100.0252			121							
LH64E/2EES-3Y	120.100.0259			109							
LH53E/2DES-2Y	120.100.0253			121							
LH64E/2DES-3Y	120.100.0260	119									
LH64E/2CES-3Y	120.100.0254	123									
LH84E/2CES-4Y	120.100.0261	131									
LH64E/4FES-3Y	120.100.0255	140									
LH84E/4FES-5Y	120.100.0262	133									
LH64E/4EES-4Y	120.100.0256	140									
LH84E/4EES-6Y	120.100.0284	143									
LH84E/4DES-5Y	120.100.0285	188									
LH104E/4DES-7Y	120.100.0286	147									
LH84E/4CES-6Y	120.100.0287	199									
LH114E/4CES-9Y	120.100.0288	235									
LH104E/4TES-9Y	120.100.0289	251									
LH114E/4TES-12Y	120.100.0290	249									
LH114E/4PES-12Y	120.100.0291	303									
LH135E/4PES-15Y	120.100.0228	284									
LH124E/4NES-14Y	120.100.0292	306									
LH135E/4NES-20Y	120.100.0230	343									
LH135E/4JE-15Y	120.100.0293	352									
LH135E/4JE-22Y	120.100.0294	356									
LH135E/4HE-18Y	120.100.0231	345									
LH135E/4HE-25Y	120.100.0232	381									
LH135E/4GE-23Y	120.100.0295										
LH135E/6JE-25Y	120.100.0296										
LH135E/6HE-28Y	120.100.0297										

## APLICACIÓN MEDIA / BAJA TEMPERATURA

## DATOS TÉCNICOS

MODELO	CÓDIGO	Dimensiones (mm)			Nº Ventiladores	Tensión Ventilador	Caudal (m³/h)	Recipiente (Litros)	Conexiones		Peso (Kg)
		Largo	Ancho	Alto					Aspiración	Líquido	
LH32E/2KES-05Y	120.100.0314	650	607	466	1xEC	230V/I	1650	3	5/8	3/8	71
LH32E/2JES-07Y	120.100.0283	650	607	466	1xEC	230V/I	1650	3	5/8	3/8	71
LH33E/2HES-1Y	120.100.0250	650	607	466	1xEC	230V/I	1650	3	5/8	3/8	70
LH33E/2HES-2Y	120.100.0315	650	607	466	1xEC	230V/I	1650	3	5/8	3/8	72
LH33E/2GES-2Y	120.100.0251	650	607	466	1xEC	230V/I	1650	3	5/8	3/8	72
LH44E/2GES-2Y	120.100.0202	650	607	516	1xEC	230V/I	2000	6	5/8	3/8	78
LH44E/2FES-2Y	120.100.0128	650	607	516	1xEC	230V/I	2000	6	5/8	3/8	77
LH44E/2FES-3Y	120.100.0258	650	607	516	1xEC	230V/I	2000	6	5/8	3/8	78
LH44E/2EES-2Y	120.100.0252	650	607	516	1xEC	230V/I	2000	6	7/8	3/8	96
LH64E/2EES-3Y	120.100.0259	1000	672	687	1xEC	230V/I	4300	8	7/8	1/2	121
LH53E/2DES-2Y	120.100.0253	1000	671	536	1xEC	230V/I	2600	6	7/8	3/8	109
LH64E/2DES-3Y	120.100.0260	1000	672	687	1xEC	230V/I	4300	8	7/8	1/2	121
LH64E/2CES-3Y	120.100.0254	1000	672	687	1xEC	230V/I	4300	8	7/8	1/2	119
LH84E/2CES-4Y	120.100.0261	1000	672	837	1xEC	230V/I	4600	13	7/8	1/2	123
LH64E/4FES-3Y	120.100.0255	1000	672	687	1xEC	230V/I	4300	8	7/8	1/2	131
LH84E/4FES-5Y	120.100.0262	1000	672	837	1xEC	230V/I	4600	13	7/8	1/2	140
LH64E/4EES-4Y	120.100.0256	1000	672	687	1xEC	230V/I	4300	8	11/8	1/2	133
LH84E/4EES-6Y	120.100.0284	1000	672	837	1xEC	230V/I	4600	13	11/8	1/2	140
LH84E/4DES-5Y	120.100.0285	1000	672	837	1xEC	230V/I	4600	13	11/8	1/2	143
LH104E/4DES-7Y	120.100.0286	1140	920	723	2xEC	230V/I	9000	15	11/8	5/8	188
LH84E/4CES-6Y	120.100.0287	1000	672	837	1xEC	230V/I	4600	13	11/8	1/2	147
LH114E/4CES-9Y	120.100.0288	1356	920	773	2xEC	230V/I	9300	15	11/8	5/8	199
LH104E/4TES-9Y	120.100.0289	1140	920	723	2xEC	230V/I	9000	15	13/8	5/8	235
LH114E/4TES-12Y	120.100.0290	1356	827	773	2xEC	230V/I	9300	15	13/8	5/8	251
LH114E/4PES-12Y	120.100.0291	1356	827	773	2xEC	230V/I	9300	15	13/8	5/8	249
LH135E/4PES-15Y	120.100.0228	1591	1000	998	2xEC	230V/I	10400	30	15/8	7/8	303
LH124E/4NES-14Y	120.100.0292	1591	1000	848	2xEC	230V/I	9800	30	13/8	7/8	284
LH135E/4NES-20Y	120.100.0230	1591	1000	998	2xEC	230V/I	10400	30	15/8	7/8	306
LH135E/4JE-15Y	120.100.0293	1591	1000	998	2xEC	230V/I	10400	30	15/8	7/8	343
LH135E/4JE-22Y	120.100.0294	1591	1000	998	2xEC	230V/I	10400	30	15/8	7/8	343
LH135E/4HE-18Y	120.100.0231	1591	1000	998	2xEC	230V/I	10400	30	15/8	7/8	352
LH135E/4HE-25Y	120.100.0232	1591	1000	998	2xEC	230V/I	10400	30	21/8	7/8	356
LH135E/4GE-23Y	120.100.0295	1591	1000	998	2xEC	230V/I	10400	30	21/8	7/8	345
LH135E/6JE-25Y	120.100.0296	1591	1000	998	2xEC	230V/I	10400	30	21/8	7/8	381
LH135E/6HE-28Y	120.100.0297	1591	1000	998	2xEC	230V/I	10400	30	21/8	7/8	381

# Unidades Alta Temperatura Ambiente



## APLICACIÓN ALTA / MEDIA TEMPERATURA

### RENDIMIENTOS

HP	Cilind. (m <sup>3</sup> h)	Potencia frigorífica (W) a la T° de evaporación												MODELO	CÓDIGO	Precio EUROS
		R134a/R513A/ R450A				R449A/R448A				R455C/R455A						
		+5°C	0°C	-5°C	-10°C	+5°C	0°C	-5°C	-10°C	+5°C	0°C	-5°C	-10°C			
3/4	5,21	2,65	2,17	1,73	1,35	3,63	3,07	2,55	2,09	3,25	2,74	2,27	1,85	LH33E/2KES-05Y	120.100.0122	3.323,00
1	6,51	3,49	2,89	2,36	1,89			3,24	2,66			2,89	2,36	LH44E/2HES-1Y	120.100.0127	3.532,00
2	6,51	3,48	2,88	2,35	1,88	4,58	3,88	3,24	2,66	4,10	3,47	2,89	2,37	LH44E/2HES-2Y	120.100.0124	3.758,00
1,5	7,58	4,19	3,47	2,83	2,27	5,65	4,77	3,97	3,25	5,04	4,25	3,53	2,89	LH53E/2GES-2Y	120.100.0298	4.178,00
1,5	9,54	5,20	4,29	3,47	2,77			5,13	4,19			4,55	3,72	LH64E/2FES-2Y	120.100.0153	4.687,00
2	11,36	6,47	5,35	4,36	3,48			6,30	5,17			5,59	4,58	LH64E/2EES-2Y	120.100.0129	5.204,00
2	13,42	7,53	6,26	5,12	4,12			7,13	5,88			6,33	5,22	LH64E/2DES-2Y	120.100.0130	5.867,00
3	13,42	8,17	6,70	5,42	4,31	11,42	9,53	7,87	6,40	10,60	8,40	6,93	5,64	LH104E/2DES-3Y	120.100.0125	7.823,00
3	16,24	9,47	7,86	6,43	5,17			9,25	7,63			8,21	6,77	LH84E/2CES-3Y	120.100.0131	6.027,00
3	18,05	9,95	8,20	6,66	5,30			9,98	8,23			8,86	7,31	LH84E/4FES-3Y	120.100.0132	6.276,00
5	26,84	15,36	12,67	10,30	8,23			14,70	12,06			13,02	10,68	LH114E/4DES-5Y	120.100.0155	10.171,00
7	26,84	15,36	12,67	10,30	8,23	21,00	17,69	14,72	12,07	18,61	15,67	13,03	10,68	LH114E/4DES-7Y	120.100.0299	10.522,00
6	32,48	18,67	15,46	12,63	10,15			18,37	15,16			16,30	13,44	LH124E/4CES-6Y	120.100.0156	11.450,00
9	32,48	18,67	15,46	12,63	10,15	25,90	22,00	18,37	15,16	23,00	19,49	16,30	13,44	LH124E/4CES-9Y	120.100.0224	11.212,00
9	41,33	22,90	19,10	15,65	12,57			21,90	18,14			19,18	15,78	LH124E/4TES-9Y	120.100.0225	12.569,00
12	41,33	22,60	18,77	15,35	12,33	30,80	26,20	22,00	18,13	26,80	22,70	18,96	15,57	LH124E/4TES-12Y	120.100.0226	12.830,00
12	48,5	27,10	22,40	18,18	14,45			25,80	21,10			22,60	18,40	LH135E/4PES-12Y	120.100.0227	15.547,00
14	56,25	31,00	25,80	21,10	16,92			29,80	24,60			26,10	21,50	LH135E/4NES-14Y	120.100.0229	16.385,00
15	63,5	37,00	30,70	25,20	20,20			36,60	30,30					LH265E/4JE-15Y	120.100.0300	23.505,00
22	63,5	36,50	30,20	24,70	19,77	50,50	42,70	35,70	29,30					LH265E/4JE-22Y	120.100.0560	24.382,00
18	73,7	42,60	35,60	29,30	23,70			41,60	34,60					LH265E/4HE-18Y	120.100.0301	23.528,00
23	84,5	46,90	39,20	32,30	26,20			46,60	39,20					LH265E/4GE-23Y	120.100.0302	25.279,00
30	84,5	48,20	40,30	33,10	26,80	62,50	53,70	45,50	38,10					LH265E/4GE-30Y	120.100.0303	25.300,00
28	101,8	55,60	46,80	38,90	31,90				45,00					LH265E/4FE-28Y	120.100.0304	25.586,00
35	101,8	54,80	46,00	38,10	31,00		61,20	52,60	44,60					LH265E/4FE-35Y	120.100.0305	26.090,00
25	95,3	51,30	42,80	35,20	28,40				42,10					LH265E/6JE-25Y	120.100.0306	25.924,00
28	110,5	58,50	49,20	40,70	33,20				47,10					LH265E/6HE-28Y	120.100.0307	26.307,00
35	110,5	58,00	48,60	40,10	32,50		64,30	54,90	46,10					LH265E/6HE-35Y	120.100.0308	28.225,00
34	126,8	64,60	54,80	45,70	37,50				53,30					LH265E/6GE-34Y	120.100.0309	28.225,00
40	126,8	65,10	55,10	45,90	37,50			59,70	50,70					LH265E/6GE-40Y	120.100.0310	28.248,00

## APLICACIÓN MEDIA / BAJA TEMPERATURA

### RENDIMIENTOS

HP	Cilind. (m <sup>3</sup> h)	Potencia frigorífica (W) a la T° de evaporación								MODELO	CÓDIGO	Precio EUROS
		R449A/R448A				R454C/R455A						
		-5°C	-10°C	-25°C	-30°C	-5°C	-10°C	-25°C	-30°C			
3/4	5,21	2,55	2,09	0,98	0,71	2,27	1,85	0,86	0,62	LH33E/2KES-05Y	120.100.0122	3.323,00
1	6,51	3,24	2,66	1,28	0,93	2,89	2,36	1,13	0,82	LH44E/2HES-1Y	120.100.0127	3.532,00
2	6,51	3,24	2,66	1,28	0,93	2,89	2,37	1,13	0,82	LH44E/2HES-2Y	120.100.0124	3.758,00
1,5	7,58	3,97	3,25	1,56	1,14	3,53	2,89	1,38	1,01	LH53E/2GES-2Y	120.100.0298	4.178,00
1,5	9,54	5,13	4,19	2,01	1,48	4,55	3,72	1,77	1,30	LH64E/2FES-2Y	120.100.0153	4.687,00
2	11,36	6,30	5,17	2,53	1,88	5,59	4,58	2,24	1,66	LH64E/2EES-2Y	120.100.0129	5.204,00
2	13,42	7,13	5,88	2,94	2,21	6,33	5,22	2,60	1,95	LH64E/2DES-2Y	120.100.0130	5.867,00
3	13,42	7,87	6,40	3,01	2,30	6,93	5,64	2,73	2,01	LH104E/2DES-3Y	120.100.0125	7.823,00
3	16,24	9,25	7,63	3,86	2,93	8,21	6,77	3,42	2,59	LH84E/2CES-3Y	120.100.0131	6.027,00
3	18,05	9,98	8,23	4,15	3,14	8,86	7,31	3,68	2,78	LH84E/4FES-3Y	120.100.0132	6.276,00
5	26,84	14,70	12,06	5,97	4,49	13,02	10,68	5,28	3,97	LH114E/4DES-5Y	120.100.0155	10.171,00
7	26,84	14,72	12,07	5,97	4,49	13,03	10,68	5,28	3,97	LH114E/4DES-7Y	120.100.0299	10.522,00
6	32,48	18,37	15,16	7,69	5,86	16,30	13,44	6,81	5,19	LH124E/4CES-6Y	120.100.0156	11.450,00
9	32,48	18,37	15,16	7,69	5,86	16,30	13,44	6,81	5,19	LH124E/4CES-9Y	120.100.0224	11.212,00
9	41,33	21,90	18,14	9,12	6,88	19,18	15,78	7,76	5,78	LH124E/4TES-9Y	120.100.0225	12.569,00
12	41,33	22,00	18,13	9,09	6,86	18,96	15,57	7,62	5,68	LH124E/4TES-12Y	120.100.0226	12.830,00
12	48,5	25,80	21,10	10,20	7,53	22,60	18,40	8,73	6,39	LH135E/4PES-12Y	120.100.0227	15.547,00
14	56,25	29,80	24,60	12,38	9,34	26,10	21,50	10,55	7,86	LH135E/4NES-14Y	120.100.0229	16.385,00
15	63,5	36,60	30,30	15,30	11,56					LH265E/4JE-15Y	120.100.0300	23.505,00
22	63,5	35,70	29,30	14,45	10,74					LH265E/4JE-22Y	120.100.0560	24.382,00
18	73,7	41,60	34,60	18,00	13,79					LH265E/4HE-18Y	120.100.0301	23.528,00
23	84,5	46,60	39,20	21,00	16,30					LH265E/4GE-23Y	120.100.0302	25.279,00
30	84,5	45,50	38,10	19,86	15,21					LH265E/4GE-30Y	120.100.0303	25.300,00
28	101,8		45,00	24,60	19,09					LH265E/4FE-28Y	120.100.0304	25.586,00
35	101,8	52,60	44,60	24,10	18,65					LH265E/4FE-35Y	120.100.0305	26.090,00
25	95,3		42,10	21,80	16,62					LH265E/6JE-25Y	120.100.0306	25.924,00
28	110,5		47,10	25,20	19,42					LH265E/6HE-28Y	120.100.0307	26.307,00
35	110,5	54,90	46,10	24,20	18,48					LH265E/6HE-35Y	120.100.0308	28.225,00
34	126,8		53,30	30,10	23,80					LH265E/6GE-34Y	120.100.0309	28.225,00
40	126,8	59,70	50,70	27,50	21,20					LH265E/6GE-40Y	120.100.0310	28.248,00



En las unidades para Temperatura Ambiente Alta, identificadas con\*, rendimientos calculados con Temperatura ambiente de +38°C, Temperatura de gas aspirado +20°C y Subenfriamiento 0K



## APLICACIÓN ALTA / MEDIA TEMPERATURA

### DATOS TÉCNICOS

MODELO	CÓDIGO	Dimensiones (mm)			Nº Ventiladores	Tensión Ventilador	Caudal (m³/h)	Recipiente (Litros)	Conexiones		Peso (Kg)			
		Largo	Ancho	Alto					Aspiración	Líquido				
LH33E/2KES-05Y	120.100.0122	650	607	466	1xEC	230V/I	1650	3	1/2	3/8	71			
LH33E/2JES-07Y	120.100.0123			516							71			
LH44E/2HES-1Y	120.100.0127			536							104			
LH44E/2HES-2Y	120.100.0124											81		
LH53E/2GES-2Y	120.100.0298	671	536	1000	6	2600	5/8	1/2	92					
LH64E/2FES-2Y	120.100.0153	672	687						104					
LH64E/2EES-2Y	120.100.0129								127					
LH64E/2DES-2Y	120.100.0130	127												
LH104E/2DES-3Y	120.100.0125	1140	950	723	2xEC	4300	8	7/8	5/8	182				
LH84E/2CES-3Y	120.100.0131	1000	672	837	1xEC					4600	13	7/8	1/2	136
LH84E/4FES-3Y	120.100.0132													148
LH114E/4DES-5Y	120.100.0155	1356	920	773	2xEC					9300	15	11/8	5/8	212
LH114E/4DES-7Y	120.100.0299					215								
LH124E/4CES-6Y	120.100.0156	1591	1000	848	2xEC	9800	30	13/8	7/8	254				
LH124E/4CES-9Y	120.100.0224									300				
LH124E/4TES-9Y	120.100.0225			307										
LH124E/4TES-12Y	120.100.0226			323										
LH135E/4PES-12Y	120.100.0227	998	2xEC	10400	2	400V/III	26000	39	21/8	325				
LH135E/4NES-14Y	120.100.0229									551				
LH265E/4JE-15Y	120.100.0300	2085	1150	1308	2	400V/III	26000	39	15/8	7/8	582			
LH265E/4JE-22Y	120.100.0560										555			
LH265E/4HE-18Y	120.100.0301										564			
LH265E/4GE-23Y	120.100.0302										578			
LH265E/4GE-30Y	120.100.0303										579			
LH265E/4FE-28Y	120.100.0304										585			
LH265E/4FE-35Y	120.100.0305										596			
LH265E/6JE-25Y	120.100.0306										607			
LH265E/6HE-28Y	120.100.0307										600			
LH265E/6HE-35Y	120.100.0308										607			
LH265E/6GE-34Y	120.100.0309										600			
LH265E/6GE-40Y	120.100.0310										610			

## APLICACIÓN MEDIA / BAJA TEMPERATURA

### DATOS TÉCNICOS

MODELO	CÓDIGO	Dimensiones (mm)			Nº Ventiladores	Tensión Ventilador	Caudal (m³/h)	Recipiente (Litros)	Conexiones		Peso (Kg)			
		Largo	Ancho	Alto					Aspiración	Líquido				
LH33E/2KES-05Y	120.100.0122	650	607	466	1xEC	230V/I	1650	3	1/2	3/8	71			
LH33E/2JES-07Y	120.100.0123			516							71			
LH44E/2HES-1Y	120.100.0127			536							104			
LH44E/2HES-2Y	120.100.0124											81		
LH53E/2GES-2Y	120.100.0298	671	536	1000	1xEC	2600	5/8	1/2	92					
LH64E/2FES-2Y	120.100.0153	672	687						104					
LH64E/2EES-2Y	120.100.0129								127					
LH64E/2DES-2Y	120.100.0130	127												
LH104E/2DES-3Y	120.100.0125	1140	950	723	2xEC	4300	8	7/8	5/8	182				
LH84E/2CES-3Y	120.100.0131	1000	672	837	1xEC					4600	13	7/8	1/2	136
LH84E/4FES-3Y	120.100.0132													148
LH114E/4DES-5Y	120.100.0155	1356	920	773	2xEC					9300	15	11/8	5/8	212
LH114E/4DES-7Y	120.100.0299					215								
LH124E/4CES-6Y	120.100.0156	1591	1000	848	2xEC	9800	30	13/8	7/8	254				
LH124E/4CES-9Y	120.100.0224									300				
LH124E/4TES-9Y	120.100.0225			307										
LH124E/4TES-12Y	120.100.0226			323										
LH135E/4PES-12Y	120.100.0227	998	2xEC	10400	2	400V/III	26000	39	21/8	325				
LH135E/4NES-14Y	120.100.0229									551				
LH265E/4JE-15Y	120.100.0300	2085	1150	1308	2	400V/III	26000	39	15/8	7/8	582			
LH265E/4JE-22Y	120.100.0560										555			
LH265E/4HE-18Y	120.100.0301										564			
LH265E/4GE-23Y	120.100.0302										578			
LH265E/4GE-30Y	120.100.0303										579			
LH265E/4FE-28Y	120.100.0304										585			
LH265E/4FE-35Y	120.100.0305										596			
LH265E/6JE-25Y	120.100.0306										607			
LH265E/6HE-28Y	120.100.0307										600			
LH265E/6HE-35Y	120.100.0308										607			
LH265E/6GE-34Y	120.100.0309										600			
LH265E/6GE-40Y	120.100.0310										610			

# Unidades Condensadoras Tabo AXIAL PISTÓN



## APLICACIÓN ALT TEMPERATURA

### RENDIMIENTOS

HP	Cilind. (m³h)	Potencia Frigorífica (W) a la Tª de Evaporación						MODELO	CÓDIGO	Precio EUROS
		R134a			R513A(XP10)/R450A(N13)					
		0°C	-5°C	COP	0°C	-5°C	COP			
1,0	6,33	2.880	2.310	2,41	3.020	2.450	2,43	KJ-7X/BHA002	120.102.0126	4.063,00
1,5	7,38	3.260	2.630	2,20	3.410	2.790	2,22	KL-15X/BHA003	120.102.0127	4.591,00
2,0	9,41	4.220	3.400	2,40	4.420	3.610	2,42	KSL-20X/BHB001	120.102.0171	4.397,00
2,0	12,90	5.590	4.440	2,48	5.850	4.710	2,50	LF-20X/BHB001	120.102.0128	5.654,00
2,0	14,50	6.210	4.980	2,27	6.500	5.290	2,29	LJ-20X/BHB001	120.102.0129	5.615,00
3,0	18,20	8.100	6.440	2,37	8.480	6.840	2,39	LL-30X/BHB002	120.102.0130	6.046,00
4,0	22,50	10.350	8.340	2,51	10.840	8.850	2,54	LSG-40X/BHC001	120.102.0131	7.062,00
4,5	22,40	10.300	8.120	2,47	10.780	8.620	2,49	2SA-45X/BHD001	120.102.0117	7.252,00
5,5	26,80	12.250	9.760	2,36	12.830	10.360	2,38	2SC-55X/BHD001	120.102.0133	8.806,00
6,5	31,20	13.800	10.950	2,31	14.450	11.620	2,33	2SK-65X/BHD001	120.102.0134	9.262,00
7,5	38,00	16.450	12.950	2,34	17.220	13.750	2,36	3SC-75X/BHD002	120.102.0135	11.547,00
10,0	49,00	21.500	17.000	2,32	22.510	18.050	2,34	3SS-100X/BHF001	120.102.0136	16.567,00
10,0	56,00	25.900	20.400	2,57	27.120	21.650	2,60	4SF-100X/BHF001	120.102.0137	13.433,00
13,0	61,70	29.400	23.200	2,80	31.300	25.200	2,83	4MF-13X/BHH001	120.102.0172	17.880,00

Permiten temperaturas de evaporación desde -15°C hasta +5°C

## APLICACIÓN MEDIA TEMPERATURA

### RENDIMIENTOS

HP	Cilind. (m³h)	Potencia Frigorífica (W) a la Tª de Evaporación						MODELO	CÓDIGO	Precio EUROS
		R449A(XP40)/R448A(N40)			R407F/R442A(RS50)					
		-5°C	-	COP <sub>2,3</sub>	-5°C	-	COP <sub>2</sub>			
1,0	5,13	2.980	2.370	2,33	3.110	2.420	2,26	KM-7X/BHA001	120.102.0173	4.316,00
1,5	6,33	3.770	3.020	2,27	3.900	3.090	2,21	KSJ-15X/BHA003	120.102.0175	4.352,00
2,0	9,86	5.580	4.340	2,63	5.920	4.640	2,34	LE-20X/BHB001	120.102.0153	5.285,00
3,0	12,90	7.800	6.160	2,60	8.270	6.640	2,48	LF-30X/BHB001	120.102.0176	6.686,00
3,0	14,50	8.600	6.790	2,48	9.430	7.610	2,47	LJ-30X/BHB002	120.102.0177	8.019,00
4,0	18,20	11.190	8.770	2,63	11.050	8.750	2,57	LL-40X/BHB002	120.102.0178	8.019,00
5,5	22,41	12.950	10.170	2,04	13.480	10.580	1,95	2SA-55X/BHD001	120.102.0156	8.691,00
6,5	26,80	15.440	12.070	2,05	16.070	12.560	1,96	2SC-65X/BHD001	120.102.0179	9.956,00
7,5	32,40	18.270	14.160	2,18	19.020	14.740	2,10	3SA-75X/BHD002	120.102.0180	12.002,00
10,0	38,00	22.080	17.240	2,19	22.990	17.950	2,11	3SC-100X/BHF001	120.102.0159	17.883,00
15,0	49,90	30.090	23.560	2,14	31.330	24.530	2,06	3SS-150X/BHF001	120.102.0181	17.933,00
20,0	56,00	32.240	25.080	2,20	33.570	26.110	2,12	4SA-200X/BHH001	120.102.0029	18.062,00

Permiten temperaturas de evaporación desde -20°C hasta +0°C

## APLICACIÓN BAJA TEMPERATURA

### RENDIMIENTOS

HP	Cilind. (m³h)	Potencia Frigorífica (W) a la Tª de Evaporación						MODELO	CÓDIGO	Precio EUROS
		R449A(XP40)/R448A(N40)			R407F/R442A(RS50)					
		-	-	COP	-	-	COP <sub>1</sub>			
1,0	6,33	1.430	1.050	1,32	1.300	920	1,20	KJ-7X/BHA001	120.102.0161	4.710,00
1,5	7,38	1.670	1.240	1,39	1.490	1.000	1,26	KSJ-10X/BHA001	120.102.0182	3.881,00
2,0	12,90	2.376	1.650	1,37	2.570	1.700	1,26	LF-20X/BHA003	120.102.0184	5.526,00
2,0	14,50	3.090	2.380	1,53	3.170	2.100	1,35	LJ-20X/BHB001	120.102.0129	5.615,00
3,0	18,20	3.925	2.760	1,55	3.530	2.420	1,28	LL-30X/BHB001	120.102.0075	5.730,00
4,0	22,50	5.000	3.600	1,56	4.870	3.420	1,39	LSG-40X/BHB001	120.102.0185	7.991,00
4,5	22,40	4.400	3.100	1,23	4.190	2.820	1,18	2SA-45X/BHB002	120.102.0163	6.710,00
5,5	26,80	5.160	3.570	1,23	4.920	3.250	1,18	2SC-55X/BHB002	120.102.0186	8.369,00
6,5	31,20	6.260	4.370	1,28	5.970	3.980	1,23	2SK-65X/BHC001	120.102.0187	10.657,00
7,5	38,00	6.870	4.740	1,33	6.550	4.320	1,28	3SC-75X/BHD001	120.102.0164	10.116,00
10,0	49,00	7.460	7.220	1,37	7.120	6.580	1,32	3SS-100X/BHD002	120.102.0188	13.292,00
10,0	56,00	10.950	7.770	1,30	10.440	7.070	1,25	4SF-100X/BHD002	120.102.0189	13.328,00
15,0	70,80	14.860	10.710	1,39	14.180	9.750	1,34	4SL-150X/BHF001	120.102.0190	14.028,00
20,0	84,00	16.910	11.950	1,40	16.130	10.890	1,35	6SF-200X/BHF001	120.102.0191	Consultar
13,0	61,70	13.500	10.250	1,60	12.880	9.340	1,54	4MF-13X/BHE001	120.102.0192	18.729,00
15,0	71,40	17.600	13.250	1,66	16.790	12.070	1,59	4ML-15X/BHF001	120.102.0193	22.973,00
20,0	78,20	19.550	14.800	1,65	18.650	13.480	1,58	4MM-20X/BHF001	120.102.0194	23.989,00
22,0	87,70	22.200	16.900	1,65	21.180	15.400	1,58	4MT-22X/BHH001	120.102.0012	24.881,00

Permiten temperaturas de evaporación desde -30°C hasta -15°C a partir de -30°C se requiere enfriamiento adicional del compresor.

Rendimientos calculados según EN12900. Temperatura de condensación +45°C. Temperatura de gas aspirado +20°C. Subenfriamiento 0K.

\*COP DE COMPRESOR CALCULADO EN CONDICIONES EN12900 CON TEMPERATURAS DE EVAPORACIÓN DE -5°C Co-25°C

# Unidades Condensadoras Tabo AXIAL PISTÓN



MODELO	CÓDIGO	Dimensiones(mm)			NºxØ (mm)	Tensión Ventilador	Caudal (m³/h)	Recipiente (Litros)	Conexiones	
		Largo	Ancho	Alto					Aspiración	Líquido
KJ-7X/BHA002	120.102.0126	620	502	895	1x350	230V/I	620	3	5/8	1/2
KSJ-10X/BHA002	120.102.0073	620	502	895	1x350	230V/I	620	3	5/8	1/2
KL-15X/BHA003	120.102.0127	870	459	895	2x350	230V/I	870	3	5/8	1/2
KSL-20X/BHB001	120.102.0171	1.245	516	1.005	2x350	230V/I	1.245	5	5/8	1/2
LF-20X/BHB001	120.102.0128	1.245	516	1.005	2x350	230V/I	1.245	5	7/8	1/2
LJ-20X/BHB001	120.102.0129	1.245	516	1.005	2x350	230V/I	1.245	5	7/8	1/2
LL-30X/BHB002	120.102.0130	1.245	560	1.005	2x400	230V/I	1.245	7	11/8	1/2
LSG-40X/BHC001	120.102.0131	1.380	749	1.005	2x450	230V/400V/III	1.380	11	11/8	5/8
2SA-45X/BHD001	120.102.0117	1.245	600	1.005	2x450	230V/400V/III	1.245	11	11/8	5/8
2SC-55X/BHD001	120.102.0133	1.245	600	1.005	2x450	230V/400V/III	1.245	11	11/8	5/8
2SK-65X/BHD001	120.102.0134	1.245	600	1.005	2x450	230V/400V/III	1.245	11	11/8	5/8
3SC-75X/BHD002	120.102.0135	1.380	643	1.005	2x500	400V/III	1.380	14	13/8	7/8
3SS-100X/BHF001	120.102.0136	1.670	750	1.190	2x630	230V/400V/III	1.670	18	13/8	7/8
4SF-100X/BHF001	120.102.0137	1.670	750	1.190	2x630	230V/400V/III	1.670	18	15/8	7/8
4MF-13X/BHH001	120.102.0172	1.380	1.486	1.005	4x500	400V/III	1.380	30	15/8	11/8

MODELO	CÓDIGO	Dimensiones(mm)			NºxØ (mm)	Tensión Ventilador	Caudal (m³/h)	Recipiente (Litros)	Conexiones	
		Largo	Ancho	Alto					Aspiración	Líquido
KM-7X/BHA001	120.102.0173	620	452	895	1x350	230V/I	620	3	5/8	1/2
KJ-10X/BHA002	120.102.0174	620	502	895	1x350	230V/I	620	3	5/8	1/2
KSJ-15X/BHA003	120.102.0175	870	459	895	2x350	230V/I	870	3	5/8	1/2
LE-20X/BHB001	120.102.0153	1.245	516	1.005	2x350	230V/I	1.245	5	7/8	1/2
LF-30X/BHB001	120.102.0176	1.245	516	1.005	2x350	230V/I	1.245	7	7/8	1/2
LJ-30X/BHB002	120.102.0177	1.245	560	1.005	2x400	230V/I	1.245	7	11/8	1/2
LL-40X/BHB002	120.102.0178	1.245	560	1.005	2x400	230V/I	1.245	11	11/8	5/8
2SA-55X/BHD001	120.102.0156	1.245	600	1.005	2x450	230V/400V/III	1.245	11	11/8	5/8
2SC-65X/BHD001	120.102.0179	1.245	600	1.005	2x450	230V/400V/III	1.245	11	11/8	5/8
3SA-75X/BHD002	120.102.0180	1.380	643	1.005	2x500	400V/III	1.380	18	13/8	7/8
3SC-100X/BHF001	120.102.0159	1.670	750	1.190	2x630	230V/400V/III	1.670	18	13/8	7/8
3SS-150X/BHF001	120.102.0181	1.670	750	1.190	2x630	230V/400V/III	1.670	30	15/8	11/8
4SA-200X/BHH001	120.102.0029	1.380	1.486	1.005	4x500	400V/III	1.380	45	15/8	11/8

MODELO	CÓDIGO	Dimensiones(mm)			NºxØ (mm)	Tensión Ventilador	Caudal (m³/h)	Recipiente (Litros)	Conexiones	
		Largo	Ancho	Alto					Aspiración	Líquido
KJ-7X/BHA001	120.102.0161	620	452	895	1x350	230V/I	620	3	5/8	1/2
KSJ-10X/BHA001	120.102.0182	620	452	895	1x350	230V/I	620	3	5/8	1/2
KL-15X/BHA001	120.102.0183	620	452	895	1x350	230V/I	620	3	5/8	1/2
LF-20X/BHA003	120.102.0184	870	459	895	2x350	230V/I	870	5	7/8	1/2
LJ-20X/BHB001	120.102.0129	1.245	516	1.005	2x350	230V/I	1.245	5	7/8	1/2
LL-30X/BHB001	120.102.0075	1.245	516	1.005	2x350	230V/I	1.245	7	11/8	1/2
LSG-40X/BHB001	120.102.0185	1.245	516	1.005	2x350	230V/I	1.245	11	11/8	5/8
2SA-45X/BHB002	120.102.0163	1.245	560	1.005	2x400	230V/I	1.245	11	11/8	5/8
2SC-55X/BHB002	120.102.0186	1.245	560	1.005	2x400	230V/I	1.245	11	11/8	5/8
2SK-65X/BHC001	120.102.0187	1.380	749	1.005	2x450	230V/400V/III	1.380	11	11/8	5/8
3SC-75X/BHD001	120.102.0164	1.245	600	1.005	2x450	230V/400V/III	1.245	14	13/8	7/8
3SS-100X/BHD002	120.102.0188	1.380	643	1.005	2x500	400V/III	1.380	18	13/8	7/8
4SF-100X/BHD002	120.102.0189	1.380	643	1.005	2x500	400V/III	1.380	18	15/8	7/8
4SL-150X/BHF001	120.102.0190	1.670	750	1.190	2x630	230V/400V/III	1.670	30	15/8	11/8
6SF-200X/BHF001	120.102.0191	1.670	750	1.190	2x630	230V/400V/III	1.670	45	21/8	11/8
4MF-13X/BHE001	120.102.0192	1.380	965	782	2x500	400V/III	1.380	30	15/8	11/8
4ML-15X/BHF001	120.102.0193	1.670	750	1.190	2x630	230V/400V/III	1.670	45	15/8	11/8
4MM-20X/BHF001	120.102.0194	1.670	750	1.190	2x630	230V/400V/III	1.670	45	21/8	11/8
4MT-22X/BHH001	120.102.0012	1.380	1.005	1.486	4x500	400V/III	1.380	45	21/8	11/8

# Unidades Condensadoras Axial Piston Serie EA-U


 OFFICINE MARIO DORIN SINCE 1918  
**DORIN**  
 INNOVATION

## ECO-DESIGN CONFORM

### APLICACIÓN ALTA / MEDIA / BAJA TEMPERATURA Rendimientos

HP	Cilind. (m <sup>3</sup> /h)	Potencia Frigorífica (W) a la Temperatura de Evaporación			MODELO	CÓDIGO	Precio EUROS
		-10°C	-10°C	-35°C			
		R134a/R513A(XP10)		R448A/R449A			
0,75	4,42	1340	2190	640	E-AU-H80CC	120.125.0001	3.194,00
1	5,37	1640	2700	825	E-AU-H80CS	120.125.0002	3.194,00
1	5,37	1650	2810	795	E-AU2-H101CC	120.125.0003	3.338,00
1	6,71	2040	3250	980	E-AU2-H101CS	120.125.0013	3.388,00
1	6,71	2050	3280	970	E-AU2-H151CC	120.125.0004	3.444,00
2	9,16	2860	4420	1350	E-AU2-H181CS	120.125.0014	3.524,00
2	9,88	3130	4670	1400	E-AU2-H221CC	120.125.0005	3.576,00
2	10,61	3440	5320	---	E-AU2-H251CC	120.125.0006	3.765,00
2	11,64	3800	5820	---	E-AU2-H281CC	120.125.0007	3.768,00
2	13,23	4260	6430	1860	E-AU2-H281CS	120.125.0015	3.900,00
3	15,94	4920	7630	2390	E-AU2-H300CS	120.125.0022	4.091,00
3	15,94	5160	7950	2440	E-AU2-H351CC	120.125.0008	5.569,00
3	17,53	5810	8980	3010	E-AU2-H381CC	120.125.0016	4.587,00
3	19,29	5990	9050	2740	E-AU2-H355CS	120.125.0023	6.155,00
4	19,29	6120	9430	2780	E-AU2-H405CC	120.125.0024	6.401,00
4	23,13	7020	10290	3200	E-AU2-H405CS	120.125.0017	5.491,00
5	23,13	7300	10980	3290	E-AU2-H505CC	120.125.0009	5.592,00
5	27,33	8060	11690	3710	E-AU2-H505CS	120.125.0018	5.669,00
7	27,33	8260	12570	3840	E-AU2-H705CC	120.125.0010	6.495,00
7	31,88	9370	12930	4230	E-AU2-H705CS	120.125.0019	6.489,00
7	31,88	10420	16160	4660	E-AU2-H755CC	120.125.0011	6.678,00
7	38,06	11330	16030	5090	E-AU2-H751CS	120.125.0025	6.849,00
8	42,81	13420	20020	6300	E-AU2-H851CS	120.125.0020	8.798,00
12	42,81	13690	22540	6540	E-AU2-H1201CC	120.125.0012	8.990,00
10	48,82	15060	22070	7280	E-AU2-H1001CS	120.125.0021	8.319,00
15	48,82	15750	25120	7550	E-AU2-H1501CC	120.125.0026	8.916,00
15	56,87	16890	24430	8250	E-AU2-H1501CS	120.125.0027	8.987,00
20	56,87	17650	28830	8830	E-AU2-H2001CC	120.125.0028	9.853,00



- Datos de rendimientos basados en Norma Europea EN12900
- Temperatura de condensación +32°C
- Gases aspirados 20°C

**ECO-DESIGN CONFORM**

**APLICACIÓN ALTA / MEDIA / BAJA TEMPERATURA Dimensiones**

MODELO	CÓDIGO	DIMENSIONES			NºxØ	Caudal (m³/h)	Recipiente Líquido(l)	Conexiones		Peso NetoKg
		Largo	Ancho	Alto				Aspiración	Líquido	
E-AU-H80CC	120.125.0001									
E-AU-H80CS	120.125.0002	590	700	470	1x350	2480	2,3	5/8"	1/2"	62
E-AU2-H101CC	120.125.0003	950	700	425	2x300	2670	2,3	5/8"	1/2"	69
E-AU2-H101CS	120.125.0013	950	700	425	2x300	2670	2,3	5/8"	1/2"	69
E-AU2-H151CC	120.125.0004	950	700	425	2x300	2670	2,3	5/8"	1/2"	71
E-AU2-H181CS	120.125.0014	950	700	425	2x300	2510	2,3	5/8"	1/2"	73
E-AU2-H221CC	120.125.0005	950	700	425	2x300	2510	2,3	3/4"	1/2"	75
E-AU2-H251CC	120.125.0006	1200	700	525	2x350	5300	3,9	3/4"	1/2"	93
E-AU2-H281CC	120.125.0007	1200	700	525	2x350	5300	3,9	3/4"	1/2"	93
E-AU2-H281CS	120.125.0015	1200	700	525	2x350	3200	2,3	3/4"	1/2"	77
E-AU2-H300CS	120.125.0022	1200	700	525	2x350	3200	3,9	1-1/8"	1/2"	108
E-AU2-H351CC	120.125.0008	1200	700	675	2x350	5940	5,7	1-1/8"	5/8"	115
E-AU2-H381CC	120.125.0016	1200	700	675	2x350	3200	5,7	1-1/8"	5/8"	116
E-AU2-H355CS	120.125.0023	1200	850	675	2x350	3400	5,7	7/8"	5/8"	143
E-AU2-H405CC	120.125.0024	1200	850	725	2x450	10270	5,7	7/8"	5/8"	154
E-AU2-H405CS	120.125.0017	1200	850	675	2x350	3400	5,7	1-1/8"	5/8"	144
E-AU2-H505CC	120.125.0009	1200	850	725	2x450	10270	5,7	1-1/8"	5/8"	155
E-AU2-H505CS	120.125.0018	1200	850	725	2x450	6500	7,6	1-1/8"	3/4"	155
E-AU2-H705CC	120.125.0010	1200	850	725	2x450	10270	7,6	1-1/8"	3/4"	155
E-AU2-H705CS	120.125.0019	1200	850	725	2x450	6500	5,7	1-1/8"	5/8"	155
E-AU2-H755CC	120.125.0011	1660	850	825	2x450	11700	7,6	1-1/8"	3/4"	184
E-AU2-H751CS	120.125.0025	1200	850	725	2x450	6500	7,6	1-3/8"	3/4"	171
E-AU2-H851CS	120.125.0020	1660	850	825	2x450	7700	15	1-3/8"	7/8"	242
E-AU2-H1201CC	120.125.0012	1660	850	980	2x500	13660	15	1-3/8"	7/8"	270
E-AU2-H1001CS	120.125.0021	1660	850	825	2x450	7700	15	1-3/8"	7/8"	242
E-AU2-H1501CC	120.125.0026	1660	850	980	2x500	13660	15	1-5/8"	7/8"	271
E-AU2-H1501CS	120.125.0027	1660	850	825	2x450	7700	15	1-3/8"	7/8"	242
E-AU2-H2001CC	120.125.0028	1660	850	980	2x500	13660	15	1-5/8"	7/8"	280

- Ventiladores alta eficiencia 230/I/50-60Hz
- Unidades condensadoras equipadas con condensador con tubo de cobre aletas de aluminio con nuevo diseño, recipiente del líquido con válvula de seguridad y antivibrador en la descarga (dependiendo del modelo), tubería de gas y líquido y bancada de acero.
- Las Unidades EA-U han sido diseñadas con todos sus componentes para satisfacer los nuevos parámetros impuestos por la normativa ERP y Eco-Design. Además se caracterizan por su diseño totalmente compacto y emisiones de ruido extremadamente bajas.
- Han sido diseñadas para funcionar con nuevas mezclas de HCF-HFO, proporcionando rendimientos superiores que ponen a esta gama en la cima del mercado.
- El alcance de suministro estándar para las EA-U incluye: condensador con tubo de cobre aletas de aluminio con nuevo diseño, recipiente de líquido con válvula de seguridad y antivibrador en la descarga (dependiendo del modelo), tubería de gas líquido y bancada de acero. Ventiladores alta eficiencia 230/I/50-60Hz.
- Cumplen con la norma PED 2014/68/EU. PS30bar.



## Unidades Condensadoras Axial Piston Serie EA-U Carrozados Montados



Unidad Condensadora		Dimensiones Carrozado (mm)							MODELO Carrozado	CÓDIGO	Precio EUROS
MODELO	CÓDIGO	L	P	H	A	B	C	D			
E-AU-H80CC	120.125.0001	590	710	505	15	560	50	600	C1	190.125.0001	846,00
E-AU-H80CS	120.125.0002	590	710	505	15	560	50	600	C1	190.125.0001	846,00
E-AU2-H101CC	120.125.0003	950	710	460	15	920	50	600	C2	190.125.0002	1.065,00
E-AU2-H101CS	120.125.0013	950	710	460	15	920	50	600	C3	190.125.0002	1.065,00
E-AU2-H151CC	120.125.0004	950	710	460	15	920	50	600	C3	190.125.0002	1.065,00
E-AU2-H181CS	120.125.0014	950	710	460	15	920	50	600	C3	190.125.0002	1.065,00
E-AU2-H221CC	120.125.0005	950	710	460	15	920	50	600	C3	190.125.0002	1.065,00
E-AU2-H251CC	120.125.0006	1200	710	560	15	1170	50	600	C6	190.125.0003	1.572,00
E-AU2-H281CC	120.125.0007	1200	710	560	15	1170	50	600	C3	190.125.0002	1.065,00
E-AU2-H281CS	120.125.0015	1200	710	560	15	1170	50	600	C6	190.125.0003	1.572,00
E-AU2-H300CS	120.125.0022	1200	710	560	15	1170	50	600	C6	190.125.0003	1.572,00
E-AU2-H351CC	120.125.0008	1200	710	760	15	1170	50	600	C8	190.125.0004	1.829,00
E-AU2-H381CC	120.125.0016	1200	710	760	15	1170	50	600	C8	190.125.0004	1.829,00
E-AU2-H355CS	120.125.0023	1200	860	710	15	1170	50	650	C9	190.125.0005	2.176,00
E-AU2-H405CC	120.125.0024	1200	860	760	15	1170	50	650	C9	190.125.0005	2.176,00
E-AU2-H405CS	120.125.0017	1200	860	710	15	1170	50	650	C9	190.125.0005	2.176,00
E-AU2-H505CC	120.125.0009	1200	860	760	15	1170	50	650	C9	190.125.0005	2.176,00
E-AU2-H505CS	120.125.0018	1200	860	760	15	1170	50	650	C9	190.125.0005	2.176,00
E-AU2-H705CC	120.125.0010	1200	860	760	15	1170	50	650	C9	190.125.0005	2.176,00
E-AU2-H705CS	120.125.0019	1200	860	760	15	1170	50	650	C9	190.125.0005	2.176,00
E-AU2-H755CC	120.125.0011	1660	860	860	15	1630	50	650	C10	190.125.0006	2.799,00
E-AU2-H751CS	120.125.0025	1200	860	760	15	1170	50	650	C9	190.125.0005	2.176,00
E-AU2-H851CS	120.125.0020	1660	860	860	15	1630	50	650	C10	190.125.0006	2.799,00
E-AU2-H1201CC	120.125.0012	1660	860	1015	15	1630	50	650	C11	190.125.0007	3.159,00
E-AU2-H1001CS	120.125.0021	1660	860	860	15	1630	50	650	C10	190.125.0006	2.799,00
E-AU2-H1501CC	120.125.0026	1660	860	1015	15	1630	50	650	C11	190.125.0007	3.159,00
E-AU2-H1501CS	120.125.0027	1660	860	860	15	1630	50	650	C10	190.125.0006	2.799,00
E-AU2-H2001CC	120.125.0028	1660	860	1015	15	1630	50	650	C11	190.125.0007	3.159,00

## CENTRO ESPECIALIZADO EN FORMACIÓN PARA EL INSTALADOR PROFESIONAL

Somos pioneros en formación en CO<sub>2</sub>

Más de 500 instaladores y futuros instaladores han participado ya en nuestros cursos

¡Este año doblamos la oferta!



**AHORA DISPONIBLE  
PARA REFRIGERANTES A2L**



Compactoycompleto



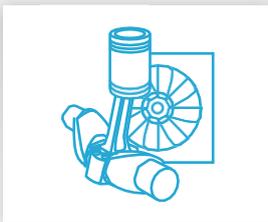
Consumoreducido



Fácildeinstalar  
ymantener



Ampliorangode  
temperaturas



TucaminoendesarrolloEco

## **UNIDADES CONDENSADORAS POR AIRE DE LA SÉRIE LB2 - LBT2**

56Modelos|De4a56m<sup>3</sup>/hen50Hz|100%compatiblecondesarrolloecológico  
|Ampliagamadetemperaturasambientalestropicalizadas



**REFRIGERACIÓN  
COMERCIALYREFRIGERACIÓN  
PARATRANSPORTE**



**ENFRIAMIENTO  
DEPROCESOS**



**SOLUCIONES  
CONFORT**



**REFRIGERACIÓNINDUST  
RIAL**



[www.frascold.it](http://www.frascold.it)



**APLICACIONALTA TEMPERATURA**

HP	Cilind. (m³h)	Potencia Frigorífica (kW) a la Tª de Evaporación						Dimensiones (mm) (LargoxAnchoxAlto)	Rec. Litros	CONEX. Asp./Liq	MODELO	CÓDIGO	Precio EUROS
		R134a/R513 (XP10)			R450A(N13)								
		0°C	-5°C	COP	0°C	-5°C	COP						
0,5	4,93	2,34	1,87	2,34	2,06	1,65	2,33	796x680x448	1,5	5/8-3/8	LB2-A075-0Y-2M	120.105.0199	3.268,00
1	6,91	3,26	2,67	2,47	2,89	2,36	2,51	796x680x448	1,5	5/8-3/8	LB2-A17-0Y-2M	120.105.0201	3.407,00
1,5	8,96	4,17	3,47	2,59	3,71	3,08	2,65	796x680x448	1,5	5/8-3/8	LB2-B159-0Y-2M	120.105.0203	3.546,00
2	13,10	6,38	5,21	2,55	5,65	4,60	2,59	1060x770x559	2,2	11/8-1/2	LB2-D313-0Y-2M	120.105.0206	3.905,00
3	17,90	8,41	7,03	2,39	7,48	6,22	2,46	1060x770x559	2,2	11/8-1/2	LB2-D318-0Y-2M	120.105.0207	4.107,00
4	24,70	9,99	8,24	2,87	8,82	7,24	2,54	1060x770x664	3,4	11/8-5/8	LB2-Q420-0Y-2M	120.105.0208	5.405,00
5	27,90	12,49	10,36	2,53	11,11	4,00	2,60	1060x770x664	3,4	13/8-5/8	LB2-Q528-0Y-2M	120.105.0209	5.662,00
5	32,70	15,27	12,67	2,54	13,52	11,17	2,57	1.420x780x689	5,7	13/8-3/4	LB2-Q533-0Y-2T	120.105.0210	6.637,00
8	41,30	22,20	18,23	2,43	19,64	16,08	2,43	1.556x860x867	6,6	13/8-3/4	LB2-S842-3Y-2T*	120.105.0211	8.997,00
10	51,50	25,18	20,96	2,48	22,34	18,51	2,50	1.556x860x867	6,6	13/8-3/4	LB2-S1052-3Y-2T*	120.105.0212	8.506,00

Permiten temperaturas de evaporación de hasta +12,5°C

**APLICACIÓN MEDIA TEMPERATURA**

HP	Cilind. (m³h)	Potencia Frigorífica (kW) a la Tª de Evaporación						Dimensiones (mm) (LargoxAnchoxAlto)	Rec. Litros	CONEX. Asp./Liq	MODELO	CÓDIGO	Precio EUROS
		R449A(XP40)/R448A(N40)			R134a								
		-5°C	-10°C	COP	-5°C	-10°C	COP						
0,5	3,95	2,26	1,83	2,37	1,53	1,20	2,34	796x680x448	1,5	5/8-3/8	LB2-A054-0Y-2M	120.105.0213	3.218,00
0,75	4,93	2,73	2,22	2,33	1,87	1,47	2,34	796x680x448	1,5	5/8-3/8	LB2-A075-0Y-2M	120.105.0199	3.268,00
1	5,47	3,09	2,53	2,27	2,00	1,57	2,30	796x680x448	1,5	5/8-3/8	LB2-A16-0Y-2M	120.105.0200	3.356,00
1,5	6,91	3,82	3,16	2,21	2,66	2,14	2,41	796x680x448	1,5	5/8-3/8	LB2-A157-0Y-2M	120.105.0202	3.461,00
2	9,84	5,08	4,27	1,99	3,74	3,05	2,22	796x680x448	1,5	3/4-3/8	LB2-B210-0Y-2M	120.105.0214	3.599,00
2	11,3	6,90	5,69	2,55	4,581	3,66	2,67	1.060x770x559	2,2	7/8-1/2	LB2-D211-0Y-2M	120.105.0204	3.794,00
3	13,1	7,90	6,57	2,45	5,21	4,19	2,55	1.060x770x559	2,2	11/8-1/2	LB2-D313-0Y-2M	120.105.0206	3.905,00
4	16,4	10,18	8,45	2,49	6,68	5,43	2,33	1.060x770x664	3,4	11/8-5/8	LB2-D416-0Y-2M	120.105.0215	4.400,00
5	21,2	13,33	10,95	2,52	8,41	6,64	2,64	1.420x780x689	5,7	11/8-3/4	LB2-Q521-0Y-2T*	120.105.0216	6.549,00
5	23,6	13,55	11,35	2,29	8,95	7,18	2,70	1.060x770x664	3,4	11/8-5/8	LB2-Q524-0Y-2M	120.105.0217	5.584,00
7,5	27,9	16,96	14,02	2,44	10,99	8,81	2,53	1.420x780x689	5,7	13/8-3/4	LB2-Q728-0Y-2T*	120.105.0218	6.641,00
7,5	32,7	18,47	15,50	2,25	12,67	10,33	2,54	1.420x780x689	5,7	13/8-3/4	LB2-Q533-0Y-2T*	120.105.0210	6.637,00
12	41,3	25,19	20,76	2,43	16,87	13,61	2,63	1.556x860x867	6,6	13/8-3/4	LB2-S1242-3Y-2T*	120.105.0219	9.191,00
15	51,5	29,34	24,29	2,36	20,79	16,99	2,64	1.556x860x867	6,6	15/8-3/4	LB2-S1552-3Y-2T*	120.105.0220	9.384,00
20	56	34,24	28,33	2,53	23,63	19,28	2,63	1.556x860x1062	11	15/8-7/8	LB2-S2056-3Y-2T*	120.105.0221	10.074,00

Permiten temperaturas de evaporación de hasta 0°C

**APLICACION BAJA TEMPERATURA**

HP	Cilind. (m³h)	Potencia Frigorífica (kW) a la Tª de Evaporación				Dimensiones (mm) (LargoxAnchoxAlto)	Rec. Litros	CONEX. Asp./Liq	MODELO	CÓDIGO	Precio EUROS
		R449A(XP40)/R448A(N40)		COP							
		-25°C	-30°C								
0,5	4,93	1,02	0,73	1,58	1,35	796x680x448	1,5	5/8-3/8	LB2-A075-0Y-2M	120.105.0199	3.268,00
1	6,91	1,57	1,17	1,42	1,22	796x680x448	1,5	5/8-3/8	LB2-A17-0Y-2M	120.105.0201	3.407,00
1,5	8,96	2,03	1,52	1,43	1,25	796x680x448	1,5	5/8-3/8	LB2-B159-0Y-2M	120.105.0203	3.546,00
2	13,10	3,37	2,57	1,73	1,55	1060x770x559	2,2	11/8-1/2	LB2-D213-0Y-2M	120.105.0205	3.848,00
3	17,90	4,59	3,56	1,70	1,54	1060x770x559	2,2	11/8-1/2	LB2-D318-0Y-2M	120.105.0207	4.107,00
4	24,70	5,87	4,47	1,63	1,45	1.060x770x664	3,4	11/8-5/8	LB2-Q424-0Y-2M	120.105.0222	5.485,00
5	27,90	6,75	5,16	1,61	1,44	1060x770x664	3,4	13/8-5/8	LB2-Q528-0Y-2M	120.105.0209	5.662,00
5	32,70	8,11	6,17	1,57	1,38	1.420x780x689	5,7	13/8-3/4	LB2-Q533-0Y-2T	120.105.0210	6.637,00
8	41,30	10,50	7,98	1,52	1,33	1.556x860x867	6,6	13/8-3/4	LB2-S842-3Y-2T*	120.105.0211	8.997,00
10	51,50	12,16	9,12	1,57	1,38	1.556x860x867	6,6	13/8-3/4	LB2-S1052-3Y-2T*	120.105.0212	8.506,00

Permiten temperaturas de evaporación desde -15°C hasta -40°C/Apartir de -30°C se requiere enfriamiento adicional del compresor.

Todas las unidades llevan dos ventiladores; modelos con \*tensión ventilador 230V/400V/III resto unidades tensión ventilador 230V/II  
 Rendimientos calculados según EN12900.  
 Temperatura de condensación +45°C.  
 Temperatura de gas aspirado +20°. Subenfriamiento 0K.

\*COP DE LA UNIDAD CALCULADO EN CONDICIONES EN 12900 CON TEMPERATURAS DE EVAPORACIÓN DE -5°C o -25°C



# Unidades Condensadoras Centrífugas Tabo PISTÓN



## APLICACIÓN ALTA TEMPERATURA

### RENDIMIENTOS

HP	Cilind. (m³/h)	Potencia Frigorífica (W) a T <sup>o</sup> de Evaporación				MODELO	CÓDIGO	Precio EUROS
		R134a		R513A(XPI0)/R450A(NI3)				
		0°C	-8°C	0°C	-8°C			
3/4	5,21	2150	1290	2225	1335	2KES-05Y/KB12	123.100.0200	5.382,00
1	6,51	2900	1820	3002	1884	2JES-07Y/KB12	123.100.0201	5.418,00
1,5	7,58	3400	2160	3519	2236	2HES-1Y/KB22	123.100.0202	5.574,00
2	9,54	4240	2680	4388	2774	2GES-2Y/KB22	123.100.0203	5.634,00
2	11,36	5300	3310	5486	3426	2FES-2Y/KB32	123.100.0204	6.618,00
2	13,42	6330	3980	6552	4119	2EES-2Y/KB52	123.100.0205	7.734,00
3	16,24	7810	4950	8083	5123	2DES-2Y/KB62	123.100.0206	7.615,00
3	18,05	8220	5080	8508	5258	2CES-3Y/KB72	123.100.0207	8.263,00
4	22,72	10620	6780	10992	7017	4FES-3Y/KB72	123.100.0208	8.657,00
5	26,84	12510	7820	12948	8094	4EES-4Y/KB92	123.100.0209	9.008,00
6	32,48	15430	9730	15970	10071	4DES-5Y/KB92	123.100.0210	12.242,00
7	34,73	16360	10090	16933	10443	4CES-6Y/KB142	123.100.0211	13.594,00
9	41,33	19800	12330	20493	12762	4VES-7Y/KB142	123.100.0212	14.120,00
9	36,13	16960	10690	17554	11064	4TES-9Y/KB152	123.100.0213	13.254,00
12	48,5	22600	13850	23391	14335	4BES-9Y/KB142	123.100.0214	14.640,00
14	56,25	26700	16550	27635	17129	4PES-12Y/KB162	123.100.0215	15.414,00
						4NES-14Y/KB162	123.100.0216	15.414,00

Permiten temperaturas de evaporación desde -15°C hasta +5°C

## APLICACIÓN MEDIA TEMPERATURA

### RENDIMIENTOS

HP	Cilind. (m³/h)	Potencia Frigorífica (W) a T <sup>o</sup> de Evaporación		MODELO	CÓDIGO	Precio EUROS
		R449A/R448A				
		-5°C	-10°C			
3/4	5,21	2.820	2230	2KES-05Y/KB12	123.100.0200	5.382,00
1	6,51	3.600	2860	2JES-07Y/KB12	123.100.0201	5.609,00
1,5	7,58	4.240	3380	2HES-2Y/KB22	123.100.0217	5.574,00
2	9,54	5.360	4270	2GES-2Y/KB22	123.100.0203	5.813,00
3	11,36	6.720	5380	2FES-3Y/KB32	123.100.0218	6.780,00
3	13,42	8.040	6450	2EES-3Y/KB52	123.100.0219	7.638,00
4	16,24	9.920	7980	2DES-3Y/KB62	123.100.0220	8.022,00
5	18,05	10.900	8740	2CES-4Y/KB72	123.100.0221	8.683,00
6	22,72	13.660	10950	4FES-5Y/KB82	123.100.0222	8.962,00
7	26,84	16.070	12870	4EES-6Y/KB92	123.100.0223	9.633,00
9	32,48	19.830	15940	4DES-7Y/KB92	123.100.0224	12.616,00
10	34,73	20.500	16320	4CES-9Y/KB142	123.100.0225	13.979,00
9	36,13	21.800	17520	4VES-10Y/KB142	123.100.0226	13.254,00
12	41,33	24.900	19890	4BES-9Y/KB142	123.100.0214	14.133,00
				4TES-12Y/KB152	123.100.0227	14.133,00

Permiten temperaturas de evaporación desde -20°C hasta 0°C

## APLICACIÓN BAJA TEMPERATURA

### RENDIMIENTOS

HP	Cilind. (m³/h)	Potencia Frigorífica (W) a T <sup>o</sup> de Evaporación		MODELO	CÓDIGO	Precio EUROS
		R449A/R448A				
		-25°C	-31°C			
3/4	5,21	950	660	2KES-05Y/KB12	123.100.0200	5.382,00
1	6,51	1250	890	2JES-07Y/KB12	123.100.0201	5.341,00
1,5	7,58	1500	1070	2HES-1Y/KB12	123.100.0229	5.496,00
2	9,54	1910	1360	2GES-2Y/KB12	123.100.0230	5.552,00
2	11,36	2450	1770	2FES-2Y/KB12	123.100.0231	6.477,00
2	13,42	2980	2180	2EES-2Y/KB22	123.100.0232	6.706,00
3	16,24	3770	2810	2DES-2Y/KB22	123.100.0233	6.625,00
3	18,05	4090	3030	2CES-3Y/KB32	123.100.0234	6.984,00
6	22,72	5100	3760	4FES-3Y/KB52	123.100.0235	7.488,00
4	22,72	5100	3760	4EES-6Y/KB62	123.100.0236	7.161,00
7	26,84	5960	4390	4EES-4Y/KB62	123.100.0237	8.715,00
7	34,73	7280	5230	4DES-7Y/KB62	123.100.0238	10.895,00
6	32,48	7550	5630	4VES-7Y/KB72	123.100.0239	9.956,00
9	36,13	8270	6160	4CES-6Y/KB82	123.100.0240	10.865,00
9	41,33	9140	6690	4BES-9Y/KB82	123.100.0241	11.767,00
12	48,5	9960	7140	4TES-9Y/KB82	123.100.0242	12.711,00
14	56,25	12400	9070	4PES-12Y/KB92	123.100.0243	17.338,00
15	63,5	14930	11030	4NES-14Y/KB142	123.100.0244	18.763,00
				4JE-15Y/KB142	123.100.0245	18.763,00

Permiten temperaturas de evaporación desde -30°C hasta -15°C a partir de -30°C se requiere enfriamiento adicional del compresor. Rendimientos calculados según EN12900. Temperatura de condensación +45°C. Temperatura de gas aspirado +20°. Subenfriamiento 0K. \*COP DE LA UNIDAD CALCULADO EN CONDICIONES EN 12900 CON TEMPERATURAS DE EVAPORACIÓN DE -5°C Co -25°C

# Unidades Condensadoras Centrífugas Tabo PISTÓN



MODELO	CÓDIGO	Dimensiones(mm)			Nº Ventiladores	Caudal (m³/h)	Recipiente (Litros)	Conexiones	
		Largo	Ancho	Alto				Asp.	Des.
2KES-05Y/KB12	123.100.0200	575	490	1300	1	2050	2	5/8	1/2
2JES-07Y/KB12	123.100.0201	575	490	1300	1	2050	2	5/8	1/2
2HES-1Y/KB22	123.100.0202	575	490	1300	1	2825	2	5/8	1/2
2GES-2Y/KB22	123.100.0203	575	490	1300	1	2825	5	5/8	1/2
2FES-2Y/KB32	123.100.0204	575	490	1300	1	2700	2	5/8	1/2
2EES-2Y/KB52	123.100.0205	575	490	1300	1	2375	5	7/8	5/8
2DES-2Y/KB62	123.100.0206	745	825	1450	1	3100	5	7/8	5/8
2CES-3Y/KB72	123.100.0207	745	825	1450	1	2975	7	7/8	5/8
4FES-3Y/KB72	123.100.0208	745	825	1450	1	2975	7	7/8	5/8
4EES-4Y/KB92	123.100.0209	745	825	1450	1	5750	7	11/8	5/8
4DES-5Y/KB92	123.100.0210	745	825	1450	1	5750	7	11/8	7/8
4CES-6Y/KB142	123.100.0211	1345	825	1450	2	13000	11	11/8	7/8
4VES-7Y/KB142	123.100.0212	1345	825	1450	2	13000	11	11/8	7/8
4TES-9Y/KB152	123.100.0213	1345	825	1450	2	12600	18	13/8	11/8
4BES-9Y/KB142	123.100.0214	1345	825	1450	2	13000	14	11/8	7/8
4PES-12Y/KB162	123.100.0215	1345	825	1450	2	11500	24	13/8	11/8
4NES-14Y/KB162	123.100.0216	1345	825	1450	2	11500	24	13/8	11/8

MODELO	CÓDIGO	Dimensiones(mm)			Nº Ventiladores	Caudal (m³/h)	Recipiente (Litros)	Conexiones	
		Largo	Ancho	Alto				Asp.	Des.
2KES-05Y/KB12	123.100.0200	575	490	1300	1	2050	2	5/8	1/2
2JES-07Y/KB12	123.100.0201	575	490	1300	1	2050	2	5/8	1/2
2HES-2Y/KB22	123.100.0217	575	490	1300	1	2825	5	5/8	1/2
2GES-2Y/KB22	123.100.0203	575	490	1300	1	2825	5	5/8	1/2
2FES-3Y/KB32	123.100.0218	575	490	1300	1	2700	5	5/8	1/2
2EES-3Y/KB52	123.100.0219	575	490	1300	1	2375	5	7/8	5/8
2DES-3Y/KB62	123.100.0220	745	825	1450	1	3100	5	7/8	5/8
2CES-4Y/KB72	123.100.0221	745	825	1450	1	2975	7	7/8	5/8
4FES-5Y/KB82	123.100.0222	745	825	1450	1	6300	11	7/8	5/8
4EES-6Y/KB92	123.100.0223	745	825	1450	1	5750	11	11/8	5/8
4DES-7Y/KB92	123.100.0224	745	825	1450	1	5750	11	11/8	7/8
4CES-9Y/KB142	123.100.0225	1345	825	1450	2	13000	14	11/8	7/8
4VES-10Y/KB142	123.100.0226	1345	825	1450	2	13000	14	11/8	7/8
4BES-9Y/KB142	123.100.0214	1345	825	1450	2	13000	14	11/8	7/8
4TES-12Y/KB152	123.100.0227	1345	825	1450	2	12600	14	13/8	11/8

MODELO	CÓDIGO	Dimensiones(mm)			Nº Ventiladores	Caudal (m³/h)	Recipiente (Litros)	Conexiones	
		Largo	Ancho	Alto				Asp.	Des.
2KES-05Y/KB12	123.100.0200	575	490	1300	1	2050	2	5/8	1/2
2JES-07Y/KB12	123.100.0201	575	490	1300	1	2050	2	5/8	1/2
2HES-1Y/KB12	123.100.0229	575	490	1300	1	2050	2	5/8	1/2
2GES-2Y/KB12	123.100.0230	575	490	1300	1	2050	5	5/8	1/2
2FES-2Y/KB12	123.100.0231	575	490	1300	1	2050	2	5/8	1/2
2EES-2Y/KB22	123.100.0232	575	490	1300	1	2825	5	7/8	5/8
2DES-2Y/KB22	123.100.0233	575	490	1300	1	2825	5	7/8	5/8
2CES-3Y/KB32	123.100.0234	575	490	1300	1	2700	7	7/8	5/8
4FES-3Y/KB52	123.100.0235	575	490	1300	1	2375	7	7/8	5/8
4EES-6Y/KB62	123.100.0236	745	825	1450	1	3100	11	11/8	5/8
4EES-4Y/KB62	123.100.0237	745	825	1450	1	3100	7	11/8	5/8
4DES-7Y/KB62	123.100.0238	745	825	1450	1	3100	11	11/8	7/8
4VES-7Y/KB72	123.100.0239	745	825	1450	1	2975	11	11/8	7/8
4CES-6Y/KB82	123.100.0240	745	825	1450	1	6300	11	11/8	7/8
4BES-9Y/KB82	123.100.0241	745	825	1450	1	6300	14	11/8	7/8
4TES-9Y/KB82	123.100.0242	745	825	1450	1	6300	18	13/8	11/8
4PES-12Y/KB92	123.100.0243	745	825	1450	1	5750	30	13/8	11/8
4NES-14Y/KB142	123.100.0244	1345	825	1450	2	13000	30	13/8	11/8
4JE-15Y/KB142	123.100.0245	1345	825	1450	2	13000	30	15/8	11/8

## APLICACIÓN ALTA TEMPERATURA

### RENDIMIENTOS

HP	Cilind. (m <sup>3</sup> h)	Potencia Frigorífica (W) a T <sup>a</sup> de Evaporación				MODELO	CÓDIGO	Precio EUROS
		R134a		R513A(XP10)/R450A(N13)				
		0°C	-8°C	0°C	-8°C			
1	6,33	2720	1700	2815	1760	DKJ-7X/KB12	123.102.0200	
1,5	7,38	3050	2450	3157	2536	DKSJ-10X/KB22	123.102.0201	7.148,00
2	12,9	3810	320	3943	331	DKL-15X/KB22	123.102.0202	7.215,00
5	28	5000	9100	5175	9419	DLF-20X/KB32	123.102.0203	8.129,00
2	14,5	5760	3630	5962	3757	D2DB-50X/KB52	123.102.0204	10.641,00
5	32,2	6300	10200	6521	10557	DLJ-20X/KB62	123.102.0205	9.115,00
7,5	38	7200	12500	7452	12938	D3DA-50X/KB62	123.102.0206	12.799,00
3	18,2	7550	4660	7814	4823	D3DC-75X/KB62	123.102.0207	14.655,00
4	22,5	9720	6170	10060	6386	DLL-30X/KB72	123.102.0208	9.736,00
4,5	22,4	9740	6150	10081	6365	DLSG-40X/KB82	123.102.0209	10.225,00
5,5	26,8	11550	7430	11954	7690	D2SA-45X/KB82	123.102.0210	9.040,00
6,5	31,2	13100	8370	13559	8663	D2SC-55X/KB92	123.102.0211	11.711,00
7,5	38	15500	9800	16043	10143	D2SK-65X/KB92	123.102.0212	11.797,00
10	49	20300	12950	21011	13403	D3SC-75X/KB142	123.102.0213	15.764,00
						D3SS-100X/KB152	123.102.0214	17.874,00

Permiten temperaturas de evaporación desde -15°C hasta +5°C

## APLICACIÓN MEDIA TEMPERATURA

### RENDIMIENTOS

HP	Cilind. (m <sup>3</sup> h)	Potencia Frigorífica (W) a T <sup>a</sup> de Evaporación				MODELO	CÓDIGO	Precio EUROS
		R134a		R513A(XP10)/R450A(N13)				
		-5°C	-10°C	-5°C	-10°C			
1	5,13	2780	2260	2919	2373	DKM-7X/KB12	123.102.0215	
1,5	6,33	3550	2890	3728	3035	DKJ-10X/KB12	123.102.0216	6.947,00
2	9,86	5140	4090	5397	4295	DKSJ-15X/KB22	123.102.0217	7.029,00
3	12,9	7300	5900	7665	6195	DLE-20X/KB32	123.102.0218	7.124,00
3	14,5	8020	6480	8421	6804	DLF-30X/KB62	123.102.0219	9.448,00
4	18,2	10500	8420	11025	8841	DLJ-30X/KB62	123.102.0220	9.377,00
5,5	22,4	12400	10150	13020	10658	DLL-40X/KB72	123.102.0221	10.163,00
6,5	26,9	14850	12300	15593	12915	D2SA-55X/KB82	123.102.0222	10.414,00
6,5	26,9	14850	12300	15593	12915	D2SC-65X/KB92	123.102.0223	11.499,00
7,5	23,7	16500	13400	17325	14070	D2SK-65X/KB92	123.102.0223	11.499,00
7,5	32,2	17450	14150	18323	14858	D2DL-75X/KB92	123.102.0224	Consultar
7,5	28	20000	16400	21000	17220	D3SA-75X/KB142	123.102.0225	12.838,00
10	38	21200	17300	22260	18165	D3DA-75X/KB142	123.102.0226	15.332,00
7,5	32,2	23100	18900	24255	19845	D3SC-100X/KB142	123.102.0227	16.287,00
10	38	27600	22700	28980	23835	D3DA-75X/KB152	123.102.0228	16.970,00
						D3DC-100X/KB162	123.102.0229	18.136,00

## APLICACIÓN BAJA TEMPERATURA

### RENDIMIENTOS

HP	Cilind. (m <sup>3</sup> h)	Potencia Frigorífica (W) a T <sup>a</sup> de Evaporación				MODELO	CÓDIGO	Precio EUROS
		R134a		R513A(XP10)/R450A(N13)				
		-25°C	-31°C	-25°C	-31°C			
1	6,33	1440	1080	1512	1134	DKJ-7X/KB12	123.102.0200	
1,5	7,38	1440	1090	1512	1145	DKSJ-10X/KB12	123.102.0230	7.019,00
2	12,9	2340	1660	2457	1743	DKL-15X/KB12	123.102.0231	7.083,00
3	18,2	3900	2790	4095	2930	DLF-20X/KB22	123.102.0232	8.033,00
4	22,5	5000	3670	5250	3854	DLL-30X/KB52	123.102.0233	8.242,00
4,5	22,4	5050	3810	5303	4001	DLSG-40X/KB62	123.102.0234	8.700,00
5,5	26,8	5910	4380	6206	4599	D2SA-45X/KB62	123.102.0235	7.660,00
7,5	38	6700	4890	7035	5135	D2SC-55X/KB62	123.102.0236	10.689,00
6,5	31,2	7190	5370	7550	5639	D3SC-75X/KB72	123.102.0237	12.581,00
5	28	10400	4600	10920	4830	D2SK-65X/KB72	123.102.0238	11.065,00
10	49	11650	6410	12233	6731	D2DB-50X/KB92	123.102.0239	11.811,00
5	32,2	11900	5700	12495	5985	D3SS-100X/KB92	123.102.0240	15.198,00
10	56	12550	9570	13178	10049	D3DA-50X/KB92	123.102.0241	13.336,00
7,5	38	14400	7000	15120	7350	D4SF-100X/KB142	123.102.0242	16.539,00
13	61,7	14800	11450	15540	12023	D3DC-75X/KB142	123.102.0243	17.667,00
15	70,8	17050	13100	17903	13755	4MF-13X/KB142	123.102.0244	17.859,00
15	71,4	18600	14450	19530	15173	D4SL-150X/KB152	123.102.0245	20.380,00
20	84	19300	14600	20265	15330	4ML-15X/KB152	123.102.0246	19.029,00
10	49,9	19800	9600	20790	10080	D6SF-200X/KB152	123.102.0247	20.043,00
10	56	20900	9700	21945	10185	D3DS-100X/KB162	123.102.0248	19.156,00
						D4DF-100X/KB162	123.102.0249	19.395,00

MODELO	CÓDIGO	Dimensiones(mm)			Nº ventiladores	Caudal (m³/h)	Recipiente (Litros)	Conexiones	
		Largo	Ancho	Alto				Asp.	Des.
DKJ-7X/KB12	123.102.0200	575	490	1300	1	2050	2	5/8	1/2
DKSJ-10X/KB22	123.102.0201	575	490	1300	1	2825	2	5/8	1/2
DKL-15X/KB22	123.102.0202	575	490	1300	1	2825	3	5/8	1/2
DLF-20X/KB32	123.102.0203	575	490	1300	1	2700	5	7/8	5/8
D2DB-50X/KB52	123.102.0204	575	490	1300	1	2375	11	7/8	13/8
DLJ-20X/KB62	123.102.0205	745	825	1450	1	3100	5	7/8	5/8
D3DA-50X/KB62	123.102.0206	745	825	1450	1	3100	11	7/8	13/8
D3DC-75X/KB62	123.102.0207	745	825	1450	1	3100	14	11/8	13/8
DLL-30X/KB72	123.102.0208	745	825	1450	1	2975	7	11/8	5/8
DLSG-40X/KB82	123.102.0209	745	825	1450	1	6300	7	11/8	5/8
D2SA-45X/KB82	123.102.0210	745	825	1450	1	6300	7	11/8	7/8
D2SC-55X/KB92	123.102.0211	745	825	1450	1	5750	11	11/8	7/8
D2SK-65X/KB92	123.102.0212	745	825	1450	1	5750	11	11/8	7/8
D3SC-75X/KB142	123.102.0213	1345	825	1450	2	13000	14	13/8	11/8
D3SS-100X/KB152	123.102.0214	1345	825	1450	2	12600	18	13/8	11/8

MODELO	CÓDIGO	Dimensiones(mm)			Nº ventiladores	Caudal (m³/h)	Recipiente (Litros)	Conexiones	
		Largo	Ancho	Alto				Asp.	Des.
DKM-7X/KB12	123.102.0215	575	490	1300	1	2050	2	5/8	1/2
DKJ-10X/KB12	123.102.0216	575	490	1300	1	2050	2	5/8	1/2
DKSJ-15X/KB22	123.102.0217	575	490	1300	1	2825	2	5/8	1/2
DLE-20X/KB32	123.102.0218	575	490	1300	1	2700	5	7/8	5/8
DLF-30X/KB62	123.102.0219	745	825	1450	1	3100	5	7/8	5/8
DLJ-30X/KB62	123.102.0220	745	825	1450	1	3100	7	7/8	5/8
DLL-40X/KB72	123.102.0221	745	825	1450	1	2975	7	11/8	5/8
D2SA-55X/KB82	123.102.0222	745	825	1450	1	6300	11	11/8	7/8
D2SC-65X/KB92	123.102.0223	745	825	1450	1	5750	11	11/8	7/8
D2SC-65X/KB92	123.102.0223	745	825	1450	1	5750	11	11/8	7/8
D2DL-75X/KB92	123.102.0224	745	825	1450	1	5750	14	11/8	13/8
D3SA-75X/KB142	123.102.0225	1345	825	1450	2	13000	14	13/8	11/8
D2DB-75X/KB142	123.102.0226	1345	825	1450	2	13000	14	11/8	13/8
D3SC-100X/KB142	123.102.0227	1345	825	1450	2	13000	18	13/8	11/8
D3DA-75X/KB152	123.102.0228	1345	825	1450	2	12600	14	11/8	13/8
D3DC-100X/KB162	123.102.0229	1345	825	1450	2	11500	18	11/8	13/8

MODELO	CÓDIGO	Dimensiones(mm)			Nº ventiladores	Caudal (m³/h)	Recipiente (Litros)	Conexiones	
		Largo	Ancho	Alto				Asp.	Des.
DKJ-7X/KB12	123.102.0200	575	490	1300	1	2050	2	5/8	1/2
DKSJ-10X/KB12	123.102.0230	575	490	1300	1	2050	2	5/8	1/2
DKL-15X/KB12	123.102.0231	575	490	1300	1	2050	3	5/8	1/2
DLF-20X/KB22	123.102.0232	575	490	1300	1	2825	5	7/8	5/8
DLL-30X/KB52	123.102.0233	575	490	1300	1	2375	7	11/8	5/8
DLSG-40X/KB62	123.102.0234	745	825	1450	1	3100	7	11/8	5/8
D2SA-45X/KB62	123.102.0235	745	825	1450	1	3100	7	11/8	7/8
D2SC-55X/KB62	123.102.0236	745	825	1450	1	3100	11	11/8	7/8
D3SC-75X/KB72	123.102.0237	745	825	1450	1	2975	14	13/8	11/8
D2SK-65X/KB72	123.102.0238	745	825	1450	1	2975	11	11/8	7/8
D2DB-50X/KB92	123.102.0239	745	825	1450	1	5750	11	7/8	13/8
D3SS-100X/KB92	123.102.0240	745	825	1450	1	5750	18	13/8	11/8
D3DA-50X/KB92	123.102.0241	745	825	1450	1	5750	11	7/8	13/8
D4SF-100X/KB142	123.102.0242	1345	825	1450	2	13000	18	11/8	15/8
D3DC-75X/KB142	123.102.0243	1345	825	1450	2	13000	14	11/8	13/8
4MF-13X/KB142	123.102.0244	1345	825	1450	2	13000	18	15/8	11/8
D4SL-150X/KB152	123.102.0245	1345	825	1450	2	12600	30	11/8	15/8
4ML-15X/KB152	123.102.0246	1345	825	1450	2	12600	30	15/8	11/8
D6SF-200X/KB152	123.102.0247	1345	825	1450	2	12600	30	13/8	21/8
D3DS-100X/KB162	123.102.0248	1345	825	1450	2	11500	18	11/8	13/8
D4DF-100X/KB162	123.102.0249	1345	825	1450	2	11500	18	11/8	15/8



## APLICACIÓN ALT A TEMPERATURA

### RENDIMIENTOS

HP	Cilind. (m³h)	Potencia Frigorífica (W) a Tª de Evaporación				MODELO	CÓDIGO	Precio EUROS
		R134a		R513A(XP10)/R450A(N13)				
		0°C	-8°C	0°C	-8°C			
0,75	5,37	2290	1800	2370	1863	H80CC/KB12	123.125.0200	
1	6,71	2850	2240	2950	2318	H80CS/KB22	123.125.0201	5.621,00
1	9,16	4070	3210	4212	3322	H101CS/KB22	123.125.0202	5.586,00
1	9,16	4070	3210	4212	3322	H181CS/KB32	123.125.0203	5.627,00
2	13,23	6170	4940	6386	5113	H281SB/KB62	123.125.0204	7.136,00
2	14,74	6660	5310	6893	5496	H290CS/KB62	123.125.0205	7.334,00
3	14,74	6670	5310	6903	5496	H300CC/KB62	123.125.0206	7.400,00
3	15,94	7230	5760	7483	5962	H300CS/KB72	123.125.0207	8.024,00
3	17,53	7850	6250	8125	6469	H350SB/KB72	123.125.0208	7.897,00
3	17,53	7880	6280	8156	6500	H380CC/KB82	123.125.0209	8.433,00
3	23,31	10320	8210	10681	8497	H392CS/KB82	123.125.0210	8.700,00
4	23,13	10540	8350	10909	8642	H405CS/KB82	123.125.0211	9.181,00
4	19,29	10980	8840	11364	9149	H405CC/KB92	123.125.0212	9.705,00
5	27,33	12460	9880	12896	10226	H505CS/KB92	123.125.0213	9.686,00
7	31,88	14590	11700	15101	12110	H751CC/KB142	123.125.0214	13.177,00
7	31,88	14810	11810	15328	12223	H705CS/KB142	123.125.0215	12.389,00
7	38,06	17340	13800	17947	14283	H751CS/KB152	123.125.0216	13.409,00

## APLICACIÓN MEDIA TEMPERATURA

HP	Cilind. (m³h)	Potencia Frigorífica (W) a Tª de Evaporación		MODELO	CÓDIGO	Precio EUROS
		R449A/R448A				
		-5°C	-10°C			
1	6,71	3730	3000	H80CC/KB12	123.125.0200	
1	9,16	5260	4220	H101CS/KB12	123.125.0217	5.492,00
1	9,16	5260	4220	H181CS/KB22	123.125.0218	5.582,00
2	13,23	7550	6040	H281SB/KB52	123.125.0219	6.107,00
2	14,74	8520	6830	H290CS/KB62	123.125.0205	7.334,00
3	14,74	8460	6780	H300CC/KB62	123.125.0206	7.400,00
3	15,94	9220	7400	H300CS/KB62	123.125.0220	7.526,00
3	17,53	10180	8210	H380CC/KB62	123.125.0221	7.960,00
4	23,13	13330	10700	H405CS/KB72	123.125.0222	9.050,00
4	19,29	11250	9020	H405CC/KB82	123.125.0223	9.371,00
5	27,33	15870	12750	H505CS/KB82	123.125.0224	9.347,00
7	31,88	18330	14560	H751CC/KB92	123.125.0225	10.619,00
7	31,88	18490	14850	H705CS/KB92	123.125.0226	9.832,00
7	38,06	21660	17360	H751CS/KB142	123.125.0227	13.070,00
10	48,82	29940	24030	H1001CS/KB152	123.125.0228	14.522,00

## APLICACIÓN BAJA TEMPERATURA

HP	Cilind. (m³h)	Potencia Frigorífica (W) a Tª de Evaporación		MODELO	CÓDIGO	Precio EUROS
		R449A/R448A				
		-25°C	-31°C			
0,75	4,42	910	670	H51CS/KB12	123.125.0229	
1	5,37	1150	840	H80CC/KB12	123.125.0200	5.434,00
1	5,37	1150	840	H101CC/KB12	123.125.0230	5.446,00
1	6,71	1410	1040	H151CC/KB12	123.125.0231	5.467,00
2	9,88	2090	1530	H221CC/KB22	123.125.0232	5.786,00
2	10,61	2290	1710	H251CC/KB22	123.125.0233	5.786,00
2	11,64	2480	1820	H281CC/KB22	123.125.0234	5.894,00
3	14,74	3140	2330	H300CC/KB22	123.125.0235	6.370,00
3	15,94	3520	2640	H350CC/KB32	123.125.0236	6.413,00
3	17,53	3960	2990	H380CC/KB52	123.125.0237	6.935,00
4	19,29	4200	3120	H405CC/KB52	123.125.0238	7.920,00
7	27,33	6050	4490	H705CC/KB62	123.125.0239	9.029,00
7	31,88	6580	4830	H751CC/KB72	123.125.0240	10.151,00
7	38,06	8100	6020	H751CS/KB82	123.125.0241	10.281,00
12	42,81	9690	7190	H1201CC/KB82	123.125.0242	11.406,00
15	48,82	11160	8320	H1501CC/KB92	123.125.0243	12.487,00
20	56,87	13220	9880	H2001CC/KB142	123.125.0244	15.819,00



MODELO	CÓDIGO	Dimensiones(mm)			Nº ventiladores	Caudal (m³/h)	Recipiente (Litros)	Conexiones	
		Largo	Ancho	Alto				Asp.	Des.
H80CC/KB12	123.125.0200	575	490	1300	1	2825	2	5/8	1/2
H80CS/KB22	123.125.0201	575	490	1300	1	2825	3	5/8	1/2
H101CS/KB22	123.125.0202	575	490	1300	1	2700	3	5/8	1/2
H181CS/KB32	123.125.0203	745	825	1450	1	3100	5	3/4	5/8
H281SB/KB62	123.125.0204	745	825	1450	1	3100	5	7/8	5/8
H290CS/KB62	123.125.0205	745	825	1450	1	3100	7	7/8	5/8
H300CC/KB62	123.125.0206	745	825	1450	1	2975	7	11/8	5/8
H300CS/KB72	123.125.0207	745	825	1450	1	2975	7	11/8	5/8
H350SB/KB72	123.125.0208	745	825	1450	1	6300	7	11/8	5/8
H380CC/KB82	123.125.0209	745	825	1450	1	6300	7	11/8	5/8
H392CS/KB82	123.125.0210	745	825	1450	1	6300	7	11/8	5/8
H405CS/KB82	123.125.0211	745	825	1450	1	5750	7	7/8	5/8
H405CC/KB92	123.125.0212	745	825	1450	1	5750	11	11/8	5/8
H505CS/KB92	123.125.0213	1345	825	1450	2	13000	14	11/8	7/8
H751CC/KB142	123.125.0214	1345	825	1450	2	13000	14	11/8	3/4
H705CS/KB142	123.125.0215	1345	825	1450	2	12600	14	13/8	7/8
H751CS/KB152	123.125.0216	1345	825	1450	2	12600	14	13/8	7/8

MODELO	CÓDIGO	Dimensiones			Nº ventiladores	Caudal (m³/h)	Recipiente (Litros)	Conexiones	
		Largo	Ancho	Alto				Asp.	Des.
H80CC/KB12	123.125.0200	575	490	1300	1	2050	2	5/8	1/2
H101CS/KB12	123.125.0217	575	490	1300	1	2825	2	5/8	1/2
H181CS/KB22	123.125.0218	575	490	1300	1	2375	5	3/4	5/8
H281SB/KB52	123.125.0219	745	825	1450	1	3100	5	7/8	5/8
H290CS/KB62	123.125.0205	745	825	1450	1	3100	5	7/8	5/8
H300CC/KB62	123.125.0206	745	825	1450	1	3100	5	11/8	5/8
H300CS/KB62	123.125.0220	745	825	1450	1	3100	5	11/8	5/8
H380CC/KB62	123.125.0221	745	825	1450	1	2975	7	11/8	5/8
H405CS/KB72	123.125.0222	745	825	1450	1	6300	7	7/8	5/8
H405CC/KB82	123.125.0223	745	825	1450	1	6300	11	11/8	5/8
H505CS/KB82	123.125.0224	745	825	1450	1	5750	14	11/8	7/8
H751CC/KB92	123.125.0225	745	825	1450	1	5750	14	11/8	3/4
H705CS/KB92	123.125.0226	1345	825	1450	2	13000	14	13/8	7/8
H751CS/KB142	123.125.0227	1345	825	1450	2	12600	24	13/8	11/8
H1001CS/KB152	123.125.0228	1345	825	1450	2	12600	24	13/8	11/8

MODELO	CÓDIGO	Dimensiones			Nº ventiladores	Caudal (m³/h)	Recipiente (Litros)	Conexiones	
		Largo	Ancho	Alto				Asp.	Des.
H51CS/KB12	123.125.0229	575	490	1300	1	2050	2	1/2	1/2
H80CC/KB12	123.125.0200	575	490	1300	1	2050	2	5/8	1/2
H101CC/KB12	123.125.0230	575	490	1300	1	2825	5	3/4	5/8
H151CC/KB12	123.125.0231	575	490	1300	1	2825	5	3/4	5/8
H221CC/KB22	123.125.0232	575	490	1300	1	2825	5	3/4	5/8
H251CC/KB22	123.125.0233	575	490	1300	1	2825	7	7/8	5/8
H281CC/KB22	123.125.0234	575	490	1300	1	2700	7	11/8	5/8
H300CC/KB22	123.125.0235	575	490	1300	1	2375	7	11/8	5/8
H350CC/KB32	123.125.0236	575	490	1300	1	2375	11	7/8	5/8
H380CC/KB52	123.125.0237	745	825	1450	1	3100	14	11/8	3/4
H405CC/KB52	123.125.0238	745	825	1450	1	2975	14	11/8	7/8
H705CC/KB62	123.125.0239	745	825	1450	1	6300	14	13/8	7/8
H751CC/KB72	123.125.0240	745	825	1450	1	6300	24	13/8	11/8
H751CS/KB82	123.125.0241	745	825	1450	1	5750	30	13/4	11/8
H1201CC/KB82	123.125.0242	1345	825	1450	2	13000	30	13/4	11/8
H1501CC/KB92	123.125.0243	1345	825	1450	2	13000	30	13/4	11/8
H2001CC/KB142	123.125.0244	1345	825	1450	2	13000	30	13/4	11/8

# Unidades Motocompresoras Tabo PISTON



## APLICACIÓN ALT A TEMPERATURA

### RENDIMIENTOS

HP	Cilind. (m³h)	Potencia Frigorífica (W) a la Tª de Evaporación						MODELO	CÓDIGO	Precio EUROS
		R134a			R513A(XP10)/R450A(N13)					
		0°C	-5°C	COP	0°C	-5°C	COP			
3/4	5,21	2.150	1.690	2,22	2.230	1.770	2,2	2KES-05YUMPB	124.100.0013	
1,0	6,51	2.895	2.320	2,47	2.995	2.416	2,42	2JES-07YUMPB	124.100.0003	3.653,00
1,5	7,58	3.405	2.740	2,48	3.513	2.849	2,44	2HES-1YUMPB	124.100.0014	3.532,00
2,0	9,54	4.250	3.410	2,60	4.382	3.544	2,55	2GES-2YUMPB	124.100.0015	3.744,00
2,0	11,4	5.300	4.225	2,73	5.477	4.406	2,74	2FES-2YUMPB	124.100.0016	3.831,00
2,0	13,4	6.335	5.065	2,69	6.545	5.278	2,65	2EES-2YUMPB	124.100.0017	4.650,00
3,0	16,2	7.810	6.265	2,72	8.062	6.524	2,67	2DES-2YUMPB	124.100.0018	4.900,00
3,0	18,1	8.220	6.515	2,74	8.515	6.806	2,70	2CES-3YUMPB	124.100.0019	4.900,00
4,0	22,7	10.620	8.540	2,76	10.960	8.888	2,72	4FES-3YUMPB	124.100.0020	5.624,00
5,0	26,8	12.510	9.965	2,77	12.945	10.397	2,73	4EES-4YUMPB	124.100.0021	5.318,00
6,0	32,5	15.425	12.330	2,79	15.944	12.856	2,74	4DES-5YUMPB	124.100.0022	5.912,00
7,0	34,7	16.360	12.970	2,89	16.930	13.550	2,86	4CES-6YUMPB	124.100.0023	6.735,00
9,0	41,3	19.805	15.765	2,91	20.474	16.450	2,87	4VES-7YUMPB	124.100.0024	8.339,00
12,0	48,5	22.600	17.865	2,96	23.401	18.681	2,91	4TES-9YUMPB	124.100.0025	8.969,00
14,0	56,2	26.700	21.205	2,94	27.634	22.158	2,90	4PES-12YUMPB	124.100.0006	9.663,00
15,0	63,5	30.425	24.450	2,92	31.388	25.436	2,87	4NES-14YUMPB	124.100.0011	9.582,00
18,0	73,7	35.900	29.000	2,92	37.074	30.115	2,87	4JE-15YUMPB	124.100.0026	13.648,00
23,0	84,6	40.500	32.500	2,86	41.799	33.847	2,82	4HE-18YUMPB	124.100.0027	13.196,00
28,0	102	49.549	40.032	2,82	51.099	41.606	2,78	4GE-23YUMPB	124.100.0004	14.100,00
25,0	95,3	44.803	35.817	2,88	46.302	37.339	2,85	4FE-28YUMPB	124.100.0028	15.338,00
28,0	110	52.940	42.494	2,88	54.666	44.248	2,84	6JE-25YUMPB	124.100.0029	17.406,00
34,0	127	60.654	48.851	2,83	62.589	50.818	2,79	6HE-28YUMPB	124.100.0030	16.761,00
44,0	152	73.165	59.038	2,81	75.469	61.382	2,77	6GE-34YUMPB	124.100.0009	17.142,00
								6FE-44YUMPB	124.100.0008	18.311,00

Permiten temperaturas de evaporación desde -15°C hasta +5°C

## APLICACIÓN MEDIA TEMPERATURA

### RENDIMIENTOS

HP	Cilind. (m³h)	Potencia Frigorífica (W) a la Tª de Evaporación						MODELO	CÓDIGO	Precio EUROS
		R449A(XP40)/R448A(N40)			R407F/R442A(RS50)					
		-5°C	-10°C	COP	-5°C	-10°C	COP			
3/4	5,21	2.832	2.239	2,4	3.225	2.570	2,54	2KES-05YUMPB	124.100.0013	
1,0	6,51	3.621	2.876	2,46	4.115	3.295	2,6	2JES-07YUMPB	124.100.0003	3.653,00
1,5	7,58	4.264	3.395	2,44	4.841	3.885	2,58	2HES-1YUMPB	124.100.0014	3.532,00
2,0	9,54	5.392	4.297	2,44	6.118	4.914	2,57	2GES-2YUMPB	124.100.0015	3.744,00
2,0	11,4	6.763	5.407	2,66	6.978	5.557	2,66	2FES-2YUMPB	124.100.0016	3.831,00
2,0	13,4	8.089	6.483	2,65	8.351	6.667	2,64	2EES-2YUMPB	124.100.0017	4.650,00
3,0	16,2	9.977	8.025	2,65	10.307	8.262	2,66	2DES-2YUMPB	124.100.0018	4.900,00
3,0	18,1	10.962	8.793	2,7	11.320	9.047	2,7	2CES-3YUMPB	124.100.0019	4.900,00
4,0	22,7	13.743	11.012	2,68	14.189	11.328	2,68	4FES-3YUMPB	124.100.0020	5.624,00
5,0	26,8	16.165	12.939	2,71	16.687	13.307	2,71	4EES-4YUMPB	124.100.0021	5.318,00
6,0	32,5	19.946	16.031	2,68	20.603	16.502	2,68	4DES-5YUMPB	124.100.0022	5.912,00
7,0	34,7	20.500	23.100	2,75	21.000	16.710	2,72	4CES-6YUMPB	124.100.0023	6.735,00
9,0	41,3	25.066	19.997	2,84	25.537	20.422	2,79	4VES-7YUMPB	124.100.0024	8.339,00
12,0	48,5	28.459	22.530	2,84	29.188	23.189	2,82	4TES-9YUMPB	124.100.0025	8.969,00
14,0	56,2	34.192	27.287	2,9	34.731	27.726	2,85	4PES-12YUMPB	124.100.0006	9.663,00
15,0	63,5	39.173	31.595	2,87	40.137	32.094	2,85	4NES-14YUMPB	124.100.0011	9.582,00
18,0	73,7	45.806	37.081	2,8	47.472	38.122	2,81	4JE-15YUMPB	124.100.0026	13.648,00
23,0	84,6	53.014	43.078	2,73	55.345	44.590	2,76	4HE-18YUMPB	124.100.0027	13.196,00
28,0	102	62.688	51.156	2,77	66.042	53.192	2,83	4GE-23YUMPB	124.100.0004	14.100,00
25,0	95,3	58.330	47.029	2,86	60.113	48.055	2,85	4FE-28YUMPB	124.100.0028	15.338,00
28,0	110	67.349	54.548	2,75	71.098	57.081	2,81	6JE-25YUMPB	124.100.0029	17.406,00
34,0	127	78.406	64.053	2,73	81.954	65.857	2,76	6HE-28YUMPB	124.100.0030	16.761,00
44,0	152	94.032	76.735	2,75	98.790	79.528	2,8	6GE-34YUMPB	124.100.0009	17.142,00
								6FE-44YUMPB	124.100.0008	18.311,00

Permiten temperaturas de evaporación desde -20°C hasta +0°C

Rendimientos calculados según EN12900. Temperatura de condensación +45°C. Temperatura de gas aspirado +20°. Subenfriamiento 0K.

\*COP DE COMPRESOR CALCULADO EN CONDICIONES EN12900 CON TEMPERATURAS DE EVAPORACIÓN DE -5°C a -25°C



MODELO	CÓDIGO	Dimensiones(mm)			Depósito (Litros)	Conexiones	
		Largo	Ancho	Alto		Líquido	Aspiración
2KES-05YUMPB	124.100.0013						
2JES-07YUMPB	124.100.0003	380	620	313	2	1/2	5/8
2HES-1YUMPB	124.100.0014	380	620	422	3	1/2	5/8
2HES-2YUMPB	124.100.0031	380	620	422	3	1/2	5/8
2GES-2YUMPB	124.100.0015	380	620	380	5	1/2	5/8
2FES-2YUMPB	124.100.0016	380	620	380	5	1/2	5/8
2FES-3YUMPB	124.100.0032	380	620	515	7	1/2	5/8
2EES-2YUMPB	124.100.0017	380	1.020	380	5	5/8	7/8
2EES-3YUMPB	124.100.0033	380	1.020	515	7	5/8	7/8
2DES-2YUMPB	124.100.0018	380	1.020	380	5	5/8	7/8
2DES-3YUMPB	124.100.0034	380	1.020	515	7	5/8	7/8
2CES-3YUMPB	124.100.0019	380	1.020	515	7	5/8	7/8
2CES-4YUMPB	124.100.0035	380	1.020	507	11	5/8	7/8
4FES-3YUMPB	124.100.0020	380	1.020	515	7	5/8	7/8
4FES-5YUMPB	124.100.0036	380	1.020	507	11	5/8	7/8
4EES-4YUMPB	124.100.0021	380	1.020	507	11	5/8	11/8
4EES-6YUMPB	124.100.0037	380	1.020	672	14	5/8	11/8
4DES-5YUMPB	124.100.0022	380	1.020	507	11	7/8	11/8
4DES-7YUMPB	124.100.0038	380	1.020	475	18	7/8	11/8
4CES-6YUMPB	124.100.0023	380	1.020	672	14	7/8	11/8
4CES-9YUMPB	124.100.0005	380	1.020	475	18	7/8	11/8
4VES-7YUMPB	124.100.0024	450	1.170	672	14	7/8	11/8
4VES-10YUMPB	124.100.0039	450	1.170	475	18	7/8	11/8
4TES-9YUMPB	124.100.0025	450	1.170	475	18	11/8	13/8
4TES-12YUMPB	124.100.0040	450	1.170	425	24	11/8	13/8
4PES-12YUMPB	124.100.0006	450	1.170	475	18	11/8	13/8
4PES-15YUMPB	124.100.0041	450	1.170	784	30	11/8	15/8
4NES-14YUMPB	124.100.0011	450	1.170	425	24	11/8	13/8
4NES-20YUMPB	124.100.0042	450	1.170	784	45	11/8	15/8
4JE-15YUMPB	124.100.0026	450	1.170	844	30	11/8	15/8
4JE-22YUMPB	124.100.0043	450	1.170	784	45	11/8	15/8
4HE-18YUMPB	124.100.0027	450	1.170	784	30	11/8	15/8
4HE-25YUMPB	124.100.0010	450	1.170	844	45	11/8	21/8
4GE-23YUMPB	124.100.0004	490	1.420	844	45	11/8	21/8
4GE-30YUMPB	124.100.0007	450	1.170	896	60	11/8	21/8
4FE-28YUMPB	124.100.0028	450	1.170	896	60	11/8	21/8
4FE-35YUMPB	124.100.0044	450	1.170	896	60	11/8	21/8
6JE-25YUMPB	124.100.0029	490	1.420	890	60	13/8	21/8
6JE-33YUMPB	124.100.0045	490	1.420	890	60	13/8	21/8
6HE-28YUMPB	124.100.0030	490	1.420	890	60	13/8	21/8
6HE-35YUMPB	124.100.0046	490	1.420	890	60	13/8	21/8
6GE-34YUMPB	124.100.0009	490	1.420	890	60	13/8	21/8
6GE-40YUMPB	124.100.0047	490	1.420	912	90	13/8	21/8
6FE-44YUMPB	124.100.0008	490	1.420	916	90	15/8	21/8
6FE-50YUMPB	124.100.0048	490	1.420	916	90	15/8	21/8

**APLICACIÓN ALTA TEMPERATURA**

**RENDIMIENTOS**

HP	Cilind. (m³h)	Potencia Frigorífica (W) a la Tª de Evaporación						MODELO	CÓDIGO	Precio EUROS
		R-134A			R513A(XP10)/R450A(N13)					
		0°C	-5°C	COP	0°C	-5°C	COP			
1,0	6,91	3.075	2.449	2,33	2.177	1.720	2,25	A0,75Y/ BC93	123.105.0002	
1,5	8,96	4.112	3.303	2,66	4.256	3.451	2,69	A17Y/BC93	123.105.0003	4.774,00
2,0	9,84	6.092	4.887	2,39	6.284	5.083	2,46	B1,59Y/ BC94	123.105.0029	5.044,00
3,0	17,93	8.359	6.764	2,28	8.622	7.034	2,35	D213Y/ BC104	123.105.0005	7.794,00
4,0	24,70	10.596	8.355	2,52	10.955	8.716	2,60	D318Y/ BC106	123.105.0030	8.792,00
5,0	27,88	12.566	10.034	2,50	12.963	10.438	2,58	Q425Y/BC214	123.105.0007	8.895,00
5,0	32,66	14.527	11.752	2,57	14.969	12.208	2,56	Q528Y/BC216	123.105.0008	10.010,00
8,0	41,32	20.860	16.638	2,62	21.607	17.398	2,67	Q533Y/BC216	123.105.0031	10.715,00
10,0	51,50	24.176	19.574	2,59	25.025	20.448	2,70	S842Y/BC224	123.105.0032	14.477,00
15,0	70,77	33.483	27.130	2,74	34.655	28.338	2,72	S1052Y/BC224	123.105.0033	15.412,00
20,0	83,81	37.436	29.846	2,58	38.743	31.170	2,56	V1571Y/BC234	123.105.0034	21.779,00
								V2084Y/BC236	123.105.0035	23.140,00

Permiten temperaturas de evaporación desde -15°C hasta +5°C

**APLICACIÓN MEDIA TEMPERATURA**

**RENDIMIENTOS**

HP	Cilind. (m³h)	Potencia Frigorífica (W) a la Tª de Evaporación									MODELO	CÓDIGO	Precio EUROS
		R-404A			R449A(XP40)/R448A(N40)			R407F/R442A(RS50)					
		-5°C	-10°C	COP	-5°C	-10°C	COP	-5°C	-10°C	COP			
3/4	4,93	2.753	2.185	2,26	2.669	2.097	2,41	2.889	2.280	2,51	A0,54Y/ BC93	123.105.0014	
1	5,47	3.138	2.524	2,36	3.040	2.415	2,51	3.451	2.747	2,62	A0,75Y/ BC93	123.105.0002	4.638,00
1,5	6,91	4.170	3.357	2,49	4.043	3.212	2,65	4.289	3.426	2,62	A16Y/BC93	123.105.0021	4.724,00
2,0	9,84	5.715	4.666	2,14	5.544	4.468	2,28	6.227	4.995	2,61	A1,57Y/ BC93	123.105.0036	5.385,00
2,0	11,30	6.746	5.492	2,31	6.543	5.259	2,46	6.851	5.465	2,61	B210Y/BC96	123.105.0037	5.385,00
3,0	13,10	7.954	6.497	2,33	7.714	6.225	2,27	8.103	6.486	2,63	D211Y/BC96	123.105.0038	5.764,00
4,0	16,40	10.207	8.355	2,26	9.901	8.003	2,39	10.194	8.195	2,62	D313Y/ BC104	123.105.0024	7.922,00
5,0	21,20	12.433	10.131	2,49	12.043	9.699	2,63	12.822	10.224	2,64	D416Y/ BC104	123.105.0039	8.054,00
5,0	23,60	14.696	11.998	2,40	14.255	11.490	2,55	15.185	12.137	2,63	Q521Y/BC106	123.105.0040	9.265,00
7,5	27,90	17.132	14.050	2,40	16.618	13.456	2,55	17.271	13.790	2,71	Q525Y/BC214	123.105.0041	9.446,00
7,5	32,70	19.772	16.220	2,37	19.190	15.543	2,51	20.414	16.342	2,69	Q728Y/BC216	123.105.0042	10.388,00
12,0	41,30	24.349	19.759	2,55	23.621	18.927	2,7	24.973	20.074	2,81	Q733Y/BC224	123.105.0043	13.515,00
15,0	51,50	32.104	26.520	2,52	31.171	25.429	2,68	30.529	24.357	2,82	S1242Y/BC224	123.105.0044	14.840,00
20,0	56,00	35.337	29.223	2,52	34.310	28.022	2,67	34.124	27.367	2,85	S1552Y/BC226	123.105.0045	17.401,00
25,0	70,77	42.820	34.783	2,46	42.307	34.080	2,62	44.870	36.000	2,83	S2056Y/BC226	123.105.0046	17.783,00
30,0	83,81	51.694	42.167	2,50	51.081	41.314	2,66	53.428	42.962	2,87	V2571Y/BC234	123.105.0047	22.471,00
											V3084Y/BC236	123.105.0048	24.422,00

Permiten temperaturas de evaporación de hasta 0°C

**APLICACIÓN BAJA TEMPERATURA**

**RENDIMIENTOS**

HP	Cilind. (m³h)	Potencia Frigorífica (W) a la Tª de Evaporación									MODELO	CÓDIGO	Precio EUROS
		R-404A			R449A(XP40)/R448A(N40)			R407F/R442A(RS50)					
		-25°C	-30°C	COP	-25°C	-30°C	COP	-25°C	-30°C	COP			
1,0	6,91	1.591	1.181	1,34	1.522	1.155	1,37	1.585	1.142	1,54	A0,75Y/ BC93	123.105.0002	
1,5	8,96	2.048	1.577	1,30	1.944	1.530	1,32	2.143	1.589	1,66	A17Y/BC93	123.105.0003	4.774,00
2,0	13,10	3.336	2.576	1,36	3.191	2.52	1,39	3.006	2.182	1,62	B1,59Y/ BC93	123.105.0009	4.821,00
3,0	17,90	4.697	3.684	1,36	4.493	3.604	1,4	4.256	3.146	1,63	D213Y/BC94	123.105.0049	5.558,00
4,0	24,70	5.658	4.220	1,53	5.411	4.127	1,55	5.652	4.149	1,62	D318Y/ BC104	123.105.0011	7.968,00
5,0	27,90	6.970	5.327	1,47	6.269	4.586	1,62	6.362	4.641	1,64	Q425Y/BC104	123.105.0001	11.666,00
5,0	32,70	8.394	6.547	1,48	7.540	5.353	1,62	7.779	5.769	1,65	Q528Y/BC104	123.105.0050	9.301,00
8,0	41,30	10.814	8.258	1,60	10.343	8.077	1,64	9.062	6.529	1,66	Q533Y/BC106	123.105.0051	9.875,00
10,0	51,50	13.704	10.753	1,57	13.100	10.516	1,6	10.554	7.402	1,71	S842Y/BC214	123.105.0052	10.706,00
15,0	70,80	18.563	14.483	1,55	17.747	14.165	1,58	16.562	12.201	1,69	S1052Y/BC216	123.105.0053	12.110,00
20,0	83,80	20.900	16.138	1,54	19.980	15.786	1,57	20.645	15.353	1,68	V1571Y/BC224	123.105.0054	17.979,00
25,0	106,16	26.602	20.093	1,50	24.776	19.183	1,51	25.109	18.466	1,69	V2084Y/BC224	123.105.0055	17.972,00
30,0	125,72	30.563	23.466	1,59	28.745	22.402	1,57	30.382	22.319	1,70	Z25106Y/BC234	123.105.0056	24.445,00
40,0	154,38	41.357	32.362	1,58	38.534	30.911	1,60	38.195	28.262	1,68	Z30126Y/BC234	123.105.0057	25.455,00
											Z40154Y/BC236	123.105.0058	28.101,00

Permiten temperaturas de evaporación desde -15°C hasta -40°C / Apartir de -30°C se requiere enfriamiento adicional del compresor.

MODELO	CÓDIGO	Dimensiones(mm)			Nº Ventiladores	Tamaño Ventilador	Caudal (m³/h)	Recipiente (Litros)	Conexiones	
		Largo	Ancho	Alto					Aspiración	Líquido
A0,75Y/ BC93	123.105.0002	584	530	1.400	1	9/9	3.000	2	5/8	3/8
A17Y/BC93	123.105.0003	584	530	1.400	1	9/9	3.000	3	5/8	3/8
B1,59Y/ BC94	123.105.0029	584	530	1.400	1	9/9	3.000	3	5/8	3/8
D213Y/ BC104	123.105.0005	1.090	813	1.749	1	10/10	4.600	5	7/8	1/2
D318Y/ BC106	123.105.0030	1.090	813	1.749	1	10/10	4.500	7	11/8	5/8
Q425Y/BC214	123.105.0007	1.090	813	1.749	1	12/12	7.700	7	11/8	5/8
Q528Y/BC216	123.105.0008	1.090	813	1.749	1	12/12	7.600	11	13/8	7/8
Q533Y/BC216	123.105.0031	1.090	813	1.749	1	12/12	7.600	11	13/8	7/8
S842Y/BC224	123.105.0032	2.090	813	1.749	2	12/12	15.400	18	13/8	7/8
S1052Y/BC224	123.105.0033	2.090	813	1.749	2	12/12	15.400	24	13/8	7/8
V1571Y/BC234	123.105.0034	3.090	813	1.749	3	12/12	23.100	30	15/8	7/8
V2084Y/BC236	123.105.0035	3.090	813	1.749	3	12/12	22.800	45	21/8	11/8

MODELO	CÓDIGO	Dimensiones(mm)			Nº Ventiladores	Tamaño Ventilador	Caudal (m³/h)	Recipiente (Litros)	Conexiones	
		Largo	Ancho	Alto					Aspiración	Líquido
A0,54Y/ BC93	123.105.0014	584	530	1.400	1	9/9	3.000	2	5/8	3/8
A0,75Y/ BC93	123.105.0002	584	530	1.400	1	9/9	3.000	2	5/8	3/8
A16Y/BC93	123.105.0021	584	530	1.400	1	9/9	3.000	3	5/8	1/2
A1,57Y/ BC93	123.105.0036	584	530	1.400	1	9/9	3.000	3	5/8	1/2
B210Y/BC96	123.105.0037	584	530	1.400	1	9/9	2.900	5	5/8	1/2
D211Y/BC96	123.105.0038	584	530	1.400	1	9/9	2.900	5	7/8	1/2
D313Y/ BC104	123.105.0024	1.090	813	1.749	1	10/10	4.600	7	11/8	5/8
D416Y/ BC104	123.105.0039	1.090	813	1.749	1	10/10	4.600	11	11/8	5/8
Q521Y/BC106	123.105.0040	1.090	813	1.749	1	10/10	4.500	11	11/8	5/8
Q525Y/BC214	123.105.0041	1.090	813	1.749	1	12/12	7.700	11	11/8	5/8
Q728Y/BC216	123.105.0042	1.090	813	1.749	1	12/12	7.600	18	13/8	7/8
Q733Y/BC224	123.105.0043	2.090	813	1.749	2	12/12	15.400	18	13/8	7/8
S1242Y/BC224	123.105.0044	2.090	813	1.749	2	12/12	15.400	24	13/8	11/8
S1552Y/BC226	123.105.0045	2.090	813	1.749	2	12/12	15.200	30	15/8	11/8
S2056Y/BC226	123.105.0046	2.090	813	1.749	2	12/12	15.200	45	15/8	11/8
V2571Y/BC234	123.105.0047	3.090	813	1.749	3	12/12	23.100	60	21/8	13/8
V3084Y/BC236	123.105.0048	3.090	813	1.749	3	12/12	22.800	60	21/8	13/8

MODELO	CÓDIGO	Dimensiones(mm)			Nº Ventiladores	Tamaño Ventilador	Caudal (m³/h)	Recipiente (Litros)	Conexiones	
		Largo	Ancho	Alto					Aspiración	Líquido
A0,75Y/ BC93	123.105.0002	584	530	1.400	1	9/9	3.000	2	5/8	3/8
A17Y/BC93	123.105.0003	584	530	1.400	1	9/9	3.000	3	5/8	1/2
B1,59Y/ BC93	123.105.0009	584	530	1.400	1	9/9	3.000	3	5/8	1/2
D213Y/BC94	123.105.0049	584	530	1.400	1	9/9	3.000	5	7/8	1/2
D318Y/ BC104	123.105.0011	1.090	813	1.749	1	10/10	4.600	7	11/8	5/8
Q425Y/BC104	123.105.0001	1.090	813	1.749	1	10/10	4.600	7	11/8	5/8
Q528Y/BC104	123.105.0050	1.090	813	1.749	1	10/10	4.600	11	13/8	7/8
Q533Y/BC106	123.105.0051	1.090	813	1.749	1	10/10	4.500	11	13/8	7/8
S842Y/BC214	123.105.0052	1.090	813	1.749	1	12/12	7.700	18	13/8	7/8
S1052Y/BC216	123.105.0053	1.090	813	1.749	1	12/12	7.600	24	13/8	11/8
V1571Y/BC224	123.105.0054	2.090	813	1.749	2	12/12	15.400	30	15/8	11/8
V2084Y/BC224	123.105.0055	2.090	813	1.749	2	12/12	15.400	45	21/8	13/8
Z25106Y/BC234	123.105.0056	3.090	813	1.749	3	12/12	23.100	60	21/8	13/8
Z30126Y/BC234	123.105.0057	3.090	813	1.749	3	12/12	23.100	60	21/8	13/8
Z40154Y/BC236	123.105.0058	3.090	813	1.749	3	12/12	22.800	90	25/8	15/8

Rendimientos calculados según EN12900. Temperatura de condensación +45°C. Temperatura de gas aspirado +20°. Subenfriamiento 0K.  
 \*COP DE LA UNIDAD CALCULADO EN CONDICIONES EN 12900 CON TEMPERATURAS DE EVAPORACIÓN DE -5°C Co -25°C

# Unidades Motocompresoras Tabo PISTÓN



## APLICACIÓN BAJA TEMPERATURA

## RENDIMIENTOS

HP	Cilind. (m³/h)	Potencia Frigorífica (W) a la Tª de Evaporación						MODELO	CÓDIGO	Precio EUROS
		R449A(XP40)/R448A(N40)			R407F/R442A(RS50)					
		-25°C	-30°C	COP	-25°C	-30°C	COP			
3/4	5,21	950	660	1,34	1.149	822	1,5	2KES-05YUMPB	124.100.0013	
1,0	6,51	1.258	886	1,38	1.511	1.101	1,53	2JES-07YUMPB	124.100.0003	3.653,00
1,5	7,58	1.504	1.068	1,39	1.805	1.326	1,54	2HES-1YUMPB	124.100.0014	3.532,00
2,0	9,54	1.913	1.362	1,41	2.297	1.695	1,55	2GES-2YUMPB	124.100.0015	3.744,00
2,0	11,4	2.457	1.777	1,61	2.476	1.770	1,6	2FES-2YUMPB	124.100.0016	3.831,00
2,0	13,4	2.991	2.187	1,58	3.020	2.185	1,58	2EES-2YUMPB	124.100.0017	4.650,00
3,0	16,2	3.787	2.812	1,59	3.835	2.823	1,6	2DES-2YUMPB	124.100.0018	4.900,00
3,0	18,1	4.104	3.033	1,59	4.151	3.040	1,6	2CES-3YUMPB	124.100.0019	4.900,00
4,0	22,7	5.116	3.771	1,61	5.172	3.777	1,61	4FES-3YUMPB	124.100.0020	5.624,00
4,0	22,7	5.116	3.771	1,61	5.172	3.777	1,61	4EES-4YUMPB	124.100.0021	5.318,00
5,0	26,8	5.981	4.396	1,62	6.043	4.399	1,62	4DES-5YUMPB	124.100.0022	5.912,00
6,0	32,5	7.573	5.642	1,62	7.672	5.668	1,63	4CES-6YUMPB	124.100.0023	6.735,00
7,0	34,7	7.280	5.230	1,65	7.358	4.945	1,65	4VES-7YUMPB	124.100.0024	8.339,00
9,0	41,3	9.174	6.709	1,67	9.206	6.240	1,66	4TES-9YUMPB	124.100.0025	8.969,00
12,0	48,5	9.993	7.147	1,69	10.072	6.762	1,69	4PES-12YUMPB	124.100.0006	9.663,00
14,0	56,2	12.439	9.086	1,7	12.448	8.460	1,69	4NES-14YUMPB	124.100.0011	9.582,00
15,0	63,5	14.985	11.054	1,76	14.491	10.225	1,69	4JE-15YUMPB	124.100.0026	13.648,00
18,0	73,7	17.952	13.420	1,73	17.623	12.290	1,69	4HE-18YUMPB	124.100.0027	13.196,00
23,0	84,6	21.302	16.141	1,72	20.969	14.636	1,68	4GE-23YUMPB	124.100.0004	14.100,00
28,0	102	25.422	19.241	1,74	24.994	17.525	1,69	4FE-28YUMPB	124.100.0028	15.338,00
25,0	101,8	22.347	16.538	1,76	21.703	15.263	1,7	6JE-25YUMPB	124.100.0029	17.406,00
28,0	110	26.350	19.725	1,7	26.399	18.095	1,69	6HE-28YUMPB	124.100.0030	16.761,00
34,0	127	32.210	24.642	1,78	30.634	22.289	1,69	6GE-34YUMPB	124.100.0009	17.142,00
44,0	152	38.133	28.862	1,72	37.397	26.288	1,67	6FE-44YUMPB	124.100.0008	18.311,00

Permiten temperaturas de evaporación desde -30°C hasta -15°C a partir de -30°C se requiere enfriamiento adicional del compresor.



Rendimientos calculados según EN12900. Temperatura de condensación +45°C. Temperatura de gas aspirado +20°. Subenfriamiento 0K.  
\*COP DE COMPRESOR CALCULADO EN CONDICIONES EN12900 CON TEMPERATURAS DE EVAPORACIÓN DE -5°C a -25°C



MODELO	CÓDIGO	Dimensiones(mm)			Depósito (Litros)	Conexiones	
		Largo	Ancho	Alto		Líquido	Aspiración
2KES-05YUMPB	124.100.0013						
2JES-07YUMPB	124.100.0003	380	620	313	2	1/2	5/8
2HES-1YUMPB	124.100.0014	380	620	422	3	1/2	5/8
2HES-2YUMPB	124.100.0031	380	620	422	3	1/2	5/8
2GES-2YUMPB	124.100.0015	380	620	380	5	1/2	5/8
2FES-2YUMPB	124.100.0016	380	620	380	5	1/2	5/8
2FES-3YUMPB	124.100.0032	380	620	515	7	1/2	5/8
2EES-2YUMPB	124.100.0017	380	1.020	380	5	5/8	7/8
2EES-3YUMPB	124.100.0033	380	1.020	515	7	5/8	7/8
2DES-2YUMPB	124.100.0018	380	1.020	380	5	5/8	7/8
2DES-3YUMPB	124.100.0034	380	1.020	515	7	5/8	7/8
2CES-3YUMPB	124.100.0019	380	1.020	515	7	5/8	7/8
2CES-4YUMPB	124.100.0035	380	1.020	507	11	5/8	7/8
4FES-3YUMPB	124.100.0020	380	1.020	515	7	5/8	7/8
4FES-5YUMPB	124.100.0036	380	1.020	507	11	5/8	7/8
4EES-4YUMPB	124.100.0021	380	1.020	507	11	5/8	11/8
4EES-6YUMPB	124.100.0037	380	1.020	672	14	5/8	11/8
4DES-5YUMPB	124.100.0022	380	1.020	507	11	7/8	11/8
4DES-7YUMPB	124.100.0038	380	1.020	475	18	7/8	11/8
4CES-6YUMPB	124.100.0023	380	1.020	672	14	7/8	11/8
4CES-9YUMPB	124.100.0005	380	1.020	475	18	7/8	11/8
4VES-7YUMPB	124.100.0024	450	1.170	672	14	7/8	11/8
4VES-10YUMPB	124.100.0039	450	1.170	475	18	7/8	11/8
4TES-9YUMPB	124.100.0025	450	1.170	475	18	11/8	13/8
4TES-12YUMPB	124.100.0040	450	1.170	425	24	11/8	13/8
4PES-12YUMPB	124.100.0006	450	1.170	475	18	11/8	13/8
4PES-15YUMPB	124.100.0041	450	1.170	784	30	11/8	15/8
4NES-14YUMPB	124.100.0011	450	1.170	425	24	11/8	13/8
4NES-20YUMPB	124.100.0042	450	1.170	784	45	11/8	15/8
4JE-15YUMPB	124.100.0026	450	1.170	844	30	11/8	15/8
4JE-22YUMPB	124.100.0043	450	1.170	784	45	11/8	15/8
4HE-18YUMPB	124.100.0027	450	1.170	784	30	11/8	15/8
4HE-25YUMPB	124.100.0010	450	1.170	844	45	11/8	21/8
4GE-23YUMPB	124.100.0004	490	1.420	844	45	11/8	21/8
4GE-30YUMPB	124.100.0007	450	1.170	896	60	11/8	21/8
4FE-28YUMPB	124.100.0028	450	1.170	896	60	11/8	21/8
4FE-35YUMPB	124.100.0044	450	1.170	896	60	11/8	21/8
6JE-25YUMPB	124.100.0029	490	1.420	890	60	13/8	21/8
6JE-33YUMPB	124.100.0045	490	1.420	890	60	13/8	21/8
6HE-28YUMPB	124.100.0030	490	1.420	890	60	13/8	21/8
6HE-35YUMPB	124.100.0046	490	1.420	890	60	13/8	21/8
6GE-34YUMPB	124.100.0009	490	1.420	890	60	13/8	21/8
6GE-40YUMPB	124.100.0047	490	1.420	912	90	13/8	21/8
6FE-44YUMPB	124.100.0008	490	1.420	916	90	15/8	21/8
6FE-50YUMPB	124.100.0048	490	1.420	916	90	15/8	21/8

# Unidades Motocompresoras Tabo PISTÓN

COPELAND

## APLICACIÓN ALT TEMPERATURA

## RENDIMIENTOS

HP	Cilind. (m <sup>3</sup> h)	Potencia Frigorífica (W) a la T <sup>a</sup> de Evaporación						MODELO	CÓDIGO	Precio EUROS
		R134a			R513A(XP10)/R450A(N13)					
		0°C	-5°C	COP	0°C	-5°C	COP			
1	6,33	2.880	2.310	2,41	3.020	2.450	2,43	KJ-7XUMPC	124.102.0009	4.715,00
1,5	7,38	3.260	2.630	2,20	3.410	2.790	2,22	KSJ-10XUMPC	124.102.0010	4.756,00
2	12,9	5.590	4.440	2,48	5.850	4.710	2,50	KL-15XUMPC	124.102.0011	5.855,00
2	14,5	6.210	4.980	2,27	6.500	5.290	2,29	LF-20XUMPC	124.102.0012	5.855,00
3	18,2	8.100	6.440	2,37	8.480	6.840	2,39	LJ-20XUMPC	124.102.0013	6.078,00
4	22,5	10.350	8.340	2,51	10.840	8.850	2,54	LL-30XUMPC	124.102.0014	6.591,00
4,5	22,4	10.300	8.120	2,47	10.780	8.620	2,49	LSG-40XUMPC	124.102.0015	6.591,00
5,5	26,8	12.250	9.760	2,36	12.830	10.360	2,38	2SA-45XUMPC	124.102.0016	6.184,00
6,5	31,2	13.800	10.950	2,31	14.450	11.620	2,33	2SC-55XUMPC	124.102.0017	7.974,00
7,5	38,0	16.450	12.950	2,34	17.220	13.750	2,36	2SK-65XUMPC	124.102.0018	8.188,00
10	49,0	21.500	17.000	2,32	22.510	18.050	2,34	3SC-75XUMPC	124.102.0019	10.487,00
10	56,0	25.900	20.400	2,57	27.120	21.650	2,60	3SS-100XUMPC	124.102.0020	12.402,00
15	70,8	33.500	26.500	2,57	35.079	28.126	2,60	4SF-100XUMPC	124.102.0021	14.501,00
20	84	39.700	31.400	2,65	41.571	33.326	2,68	4SL-150XUMPC	124.102.0022	16.424,00
25	106	49.900	39.700	2,57	52.252	42.136	2,60	6SF-200XUMPC	124.102.0023	18.924,00
32	127	60.500	48.000	2,59	63.351	50.945	2,62	6SL-250XUMPC	124.102.0024	21.721,00
13	61,7	27.700	22.300	2,80	31.300	25.200	2,83	6ST-320XUMPC	124.102.0025	24.559,00
15	71,4	33.200	26.900	2,85	36.200	29.200	2,77	4MF-13XUMPC	124.102.0001	13.059,00
20	78,2	36.500	29.700	2,84	40.200	32.300	2,83	4ML-15XUMPC	124.102.0002	13.813,00
22	87,7	41.400	33.700	2,84	43.900	35.600	2,75	4MM-20XUMPC	124.102.0003	14.561,00
25	99,5	46.100	37.400	2,78	49.200	39.700	2,67	4MT-22XUMPC	124.102.0004	15.451,00
30	120	55.300	45.000	2,77	59.600	48.100	2,71	4MU-25XUMPC	124.102.0005	16.648,00
35	135	62.000	50.500	2,76	67.300	54.900	2,9	6MM-30XUMPC	124.102.0006	19.131,00
40	153	68.200	55.500	2,70	73.200	59.100	2,63	6MT-35XUMPC	124.102.0007	21.252,00
								6MU-40XUMPC	124.102.0008	22.675,00

Permiten temperaturas de evaporación desde -15°C hasta +5°C

## APLICACIÓN MEDIA TEMPERATURA

## RENDIMIENTOS

HP	Cilind. (m <sup>3</sup> h)	Potencia Frigorífica (W) a la T <sup>a</sup> de Evaporación						MODELO	CÓDIGO	Precio EUROS
		R449A(XP40)/R448A(N40)			R407F/R442A(RS50)					
		-5°C	-10°C	COP	-5°C	-10°C	COP			
1,0	5,1	2.980	2.370	2,33	3.110	2.420	2,26	KM-7XUMPC	124.102.0034	5.219,00
1,5	6,3	3.770	3.020	2,27	3.900	3.090	2,21	KJ-10XUMPC	124.102.0035	5.219,00
2,0	9,9	5.580	4.340	2,63	5.920	4.640	2,34	KSJ-15XUMPC	124.102.0049	4.756,00
3,0	12,9	7.800	6.160	2,60	8.270	6.640	2,48	LE-20XUMPC	124.102.0036	4.904,00
3,0	14,5	8.600	6.790	2,48	9.430	7.610	2,47	LF-30XUMPC	124.102.0037	6.066,00
4,0	18,2	11.190	8.770	2,63	11.050	8.750	2,57	LJ-30XUMPC	124.102.0038	6.066,00
5,5	22,4	12.950	10.170	2,04	13.480	10.580	1,95	LL-40XUMPC	124.102.0039	6.543,00
6,5	26,8	15.440	12.070	2,05	16.070	12.560	1,96	2SA-55XUMPC	124.102.0040	7.148,00
7,5	32,4	18.270	14.160	2,18	19.020	14.740	2,10	2SC-65XUMPC	124.102.0041	8.102,00
10	38,0	22.080	17.240	2,19	22.990	17.950	2,11	3SA-75XUMPC	124.102.0042	10.018,00
15	49,9	30.090	23.560	2,14	31.330	24.530	2,06	3SC-100XUMPC	124.102.0043	10.424,00
20	56,0	32.240	25.080	2,20	33.570	26.110	2,12	3SS-150XUMPC	124.102.0044	12.449,00
25	70,8	41.074	31.985	2,35	42.735	33.254	2,25	4SA-200XUMPC	124.102.0045	16.884,00
30	84,0	49.660	39.009	2,42	51.668	40.556	2,32	4SH-250XUMPC	124.102.0046	19.095,00
35	106	63.026	49.165	2,42	65.575	51.114	2,32	4SJ-300XUMPC	124.102.0047	21.186,00
22	61,7	39.700	31.800	2,93	40.100	32.400	2,83	6SH-350XUMPC	124.102.0048	25.018,00
25	71,4	44.700	36.200	2,77	46.500	37.600	2,82	4MA-22XUMPC	124.102.0026	14.288,00
30	78,2	50.400	41.000	2,82	51.000	41.400	2,82	4MH-25XUMPC	124.102.0027	15.772,00
33	87,7	55.600	45.100	2,76	56.700	46.100	2,76	4MI-30XUMPC	124.102.0028	16.385,00
35	99,5	62.600	50.700	2,69	63.700	51.800	2,71	4MJ-33XUMPC	124.102.0029	17.240,00
40	120,5	75.800	61.900	2,8	77.900	63.300	2,78	4MK-35XUMPC	124.102.0030	18.663,00
45	135,1	84.400	69.100	2,74	86.100	70.000	2,73	6MI-40XUMPC	124.102.0031	21.299,00
								6MJ-45XUMPC	124.102.0032	22.169,00
								6MK-50XUMPC	124.102.0033	23.847,00

Permiten temperaturas de evaporación desde -20°C hasta +0°C

Rendimientos calculados según EN12900. Temperatura de condensación +45°C. Temperatura de gas aspirado +20°. Subenfriamiento 0K.

\*COP DE COMPRESOR CALCULADO EN CONDICIONES EN12900 CON TEMPERATURAS DE EVAPORACIÓN DE -5°C a -25°C

MODELO	CÓDIGO	Dimensiones(mm)			Depósito (Litros)	Conexiones	
		Largo	Ancho	Alto		Aspiración	Líquido
KM-7XUMPC	124.102.0034	380	620	350	2	1/2	1/2
KJ-7XUMPC	124.102.0009	380	620	350	2	1/2	5/8
KJ-10XUMPC	124.102.0035	380	620	462	3	1/2	5/8
KSJ-10XUMPC	124.102.0010	380	620	462	3	1/2	5/8
KSJ-15XUMPC	124.102.0049	380	620	462	3	1/2	5/8
KL-15XUMPC	124.102.0011	380	620	462	3	1/2	5/8
LE-20XUMPC	124.102.0036	490	1.170	430	5	5/8	7/8
LF-20XUMPC	124.102.0012	490	1.170	430	5	5/8	7/8
LF-30XUMPC	124.102.0037	490	1.170	555	7	5/8	7/8
LJ-20XUMPC	124.102.0013	490	1.170	430	5	5/8	7/8
LJ-30XUMPC	124.102.0038	490	1.170	555	7	5/8	7/8
LL-30XUMPC	124.102.0014	490	1.170	555	7	5/8	11/8
LL-40XUMPC	124.102.0039	490	1.170	547	11	5/8	11/8
LSG-40XUMPC	124.102.0015	490	1.170	547	11	5/8	11/8
2SA-45XUMPC	124.102.0016	490	1.170	547	11	7/8	11/8
2SA-55XUMPC	124.102.0040	490	1.170	547	11	7/8	11/8
2SC-55XUMPC	124.102.0017	490	1.170	547	11	7/8	11/8
2SC-65XUMPC	124.102.0041	490	1.170	712	14	7/8	11/8
2SK-65XUMPC	124.102.0018	490	1.170	547	11	7/8	11/8
3SA-75XUMPC	124.102.0042	490	1.420	712	14	11/8	13/8
3SC-75XUMPC	124.102.0019	490	1.170	712	14	11/8	13/8
3SC-100XUMPC	124.102.0043	490	1.420	525	18	11/8	13/8
3SS-100XUMPC	124.102.0020	490	1.420	525	18	11/8	13/8
3SS-150XUMPC	124.102.0044	490	1.420	844	30	13/8	15/8
4SF-100XUMPC	124.102.0021	490	1.420	530	18	11/8	15/8
4SA-200XUMPC	124.102.0045	490	1.420	849	45	13/8	15/8
4SL-150XUMPC	124.102.0022	490	1.420	849	30	11/8	15/8
4SH-250XUMPC	124.102.0046	490	1.420	849	45	11/8	21/8
6SF-200XUMPC	124.102.0023	490	1.420	849	45	13/8	21/8
4SJ-300XUMPC	124.102.0047	490	1.420	901	60	13/8	21/8
6SL-250XUMPC	124.102.0024	490	1.420	901	60	13/8	21/8
6SH-350XUMPC	124.102.0048	490	1.420	901	60	13/8	21/8
6ST-320XUMPC	124.102.0025	490	1.420	936	60	13/8	21/8
4MF-13XUMPC	124.102.0001	490	1.420	849	30	11/8	15/8
4MA-22XUMPC	124.102.0026	490	1.420	849	45	11/8	15/8
4ML-15XUMPC	124.102.0002	490	1.420	849	30	11/8	15/8
4MH-25XUMPC	124.102.0027	490	1.420	901	60	11/8	21/8
4MM-20XUMPC	124.102.0003	490	1.420	849	45	11/8	21/8
4MI-30XUMPC	124.102.0028	490	1.420	901	60	11/8	21/8
4MT-22XUMPC	124.102.0004	490	1.420	849	45	13/8	21/8
4MJ-33XUMPC	124.102.0029	490	1.420	901	60	13/8	21/8
4MU-25XUMPC	124.102.0005	490	1.420	901	60	13/8	21/8
4MK-35XUMPC	124.102.0030	490	1.420	901	60	13/8	21/8
6MM-30XUMPC	124.102.0006	490	1.420	898	60	13/8	21/8
6MI-40XUMPC	124.102.0031	490	1.420	920	90	13/8	21/8
6MT-35XUMPC	124.102.0007	490	1.420	898	60	15/8	21/8
6MJ-45XUMPC	124.102.0032	490	1.420	920	90	15/8	21/8
6MU-40XUMPC	124.102.0008	490	1.420	918	90	15/8	25/8
6MK-50XUMPC	124.102.0033	490	1.420	920	90	15/8	25/8



# Unidades Motocompresoras Tabo PISTÓN

COPELAND

APLICACIÓN BAJA TEMPERATURA

RENDIMIENTOS

HP	Cilind. (m³h)	Potencia Frigorífica (W) a la T <sup>a</sup> de Evaporación						MODELO	CÓDIGO	Precio EUROS
		R449A(XP40)/R448A(N40)			R407F/R442A(RS50)					
		-25°C	-30°C	COP	-25°C	-30°C	COP			
								KJ-7XUMPC	124.102.0009	
1	6,33	1.430	1.050	1,32	1.300	920	1,20	KSJ-10XUMPC	124.102.0010	4.715,00
1,5	7,38	1.670	1.240	1,39	1.490	1.000	1,26	KL-15XUMPC	124.102.0011	4.756,00
2	12,9	2.376	1.650	1,37	2.570	1.700	1,26	LF-20XUMPC	124.102.0012	5.855,00
3	18,2	3.925	2.760	1,55	3.530	2.420	1,28	LL-30XUMPC	124.102.0014	6.078,00
4	22,5	5.000	3.600	1,56	4.870	3.420	1,39	LSG-40XUMPC	124.102.0015	6.591,00
4,5	22,4	4.400	3.100	1,23	4.190	2.820	1,18	2SA-45XUMPC	124.102.0016	6.184,00
5,5	26,8	5.160	3.570	1,23	4.920	3.250	1,18	2SC-55XUMPC	124.102.0017	7.974,00
6,5	31,2	6.260	4.370	1,28	5.970	3.980	1,23	2SK-65XUMPC	124.102.0018	8.188,00
7,5	38	6.870	4.740	1,33	6.550	4.320	1,28	3SC-75XUMPC	124.102.0019	10.487,00
10	49	7.460	7.220	1,37	7.120	6.580	1,32	3SS-100XUMPC	124.102.0020	12.402,00
10	56	10.950	7.770	1,30	10.440	7.070	1,25	4SF-100XUMPC	124.102.0021	14.501,00
15	70,8	14.860	10.710	1,39	14.180	9.750	1,34	4SL-150XUMPC	124.102.0022	16.424,00
20	84	16.910	11.950	1,40	16.130	10.890	1,35	6SF-200XUMPC	124.102.0023	18.924,00
25	106	24.056	17.799	1,42	22.907	16.177	1,33	6SL-250XUMPC	124.102.0024	21.721,00
32	127	29.451	21.716	1,45	28.044	19.738	1,35	6ST-320XUMPC	124.102.0025	24.559,00
13,0	61,70	13.500	10.250	1,60	12.880	9.340	1,54	4MF-13XUMPC	124.102.0001	13.059,00
15,0	71,40	17.600	13.250	1,66	16.790	12.070	1,59	4ML-15XUMPC	124.102.0002	13.813,00
20,0	78,20	19.550	14.800	1,65	18.650	13.480	1,58	4MM-20XUMPC	124.102.0003	14.561,00
22,0	87,70	22.200	16.900	1,65	21.180	15.400	1,58	4MT-22XUMPC	124.102.0004	15.451,00
25	99,5	24.800	20.000	1,64	24.977	24.003	1,76	4MU-25XUMPC	124.102.0005	16.648,00
30	120,5	30.400	24.404	1,67	30.278	29.288	1,75	6MM-30XUMPC	124.102.0006	19.131,00
35	135,1	33.900	27.339	1,66	34.142	32.812	1,76	6MT-35XUMPC	124.102.0007	21.252,00
40	153,2	38.800	30.642	1,71	38.274	36.775	1,77	6MU-40XUMPC	124.102.0008	22.675,00

Permiten temperaturas de evaporación desde -15°C hasta -40°C a partir de -30°C se requiere enfriamiento adicional del compresor.



MODELO	CÓDIGO	Dimensiones(mm)			Depósito (Litros)	Conexiones	
		Largo	Ancho	Alto		Aspiración	Líquido
KM-7XUMPC	124.102.0034	380	620	350	2	1/2	1/2
KJ-7XUMPC	124.102.0009	380	620	350	2	1/2	5/8
KJ-10XUMPC	124.102.0035	380	620	462	3	1/2	5/8
KSJ-10XUMPC	124.102.0010	380	620	462	3	1/2	5/8
KSJ-15XUMPC	124.102.0049	380	620	462	3	1/2	5/8
KL-15XUMPC	124.102.0011	380	620	462	3	1/2	5/8
LE-20XUMPC	124.102.0036	490	1.170	430	5	5/8	7/8
LF-20XUMPC	124.102.0012	490	1.170	430	5	5/8	7/8
LF-30XUMPC	124.102.0037	490	1.170	555	7	5/8	7/8
LJ-20XUMPC	124.102.0013	490	1.170	430	5	5/8	7/8
LJ-30XUMPC	124.102.0038	490	1.170	555	7	5/8	7/8
LL-30XUMPC	124.102.0014	490	1.170	555	7	5/8	11/8
LL-40XUMPC	124.102.0039	490	1.170	547	11	5/8	11/8
LSG-40XUMPC	124.102.0015	490	1.170	547	11	5/8	11/8
2SA-45XUMPC	124.102.0016	490	1.170	547	11	7/8	11/8
2SA-55XUMPC	124.102.0040	490	1.170	547	11	7/8	11/8
2SC-55XUMPC	124.102.0017	490	1.170	547	11	7/8	11/8
2SC-65XUMPC	124.102.0041	490	1.170	712	14	7/8	11/8
2SK-65XUMPC	124.102.0018	490	1.170	547	11	7/8	11/8
3SA-75XUMPC	124.102.0042	490	1.420	712	14	11/8	13/8
3SC-75XUMPC	124.102.0019	490	1.170	712	14	11/8	13/8
3SC-100XUMPC	124.102.0043	490	1.420	525	18	11/8	13/8
3SS-100XUMPC	124.102.0020	490	1.420	525	18	11/8	13/8
3SS-150XUMPC	124.102.0044	490	1.420	844	30	13/8	15/8
4SF-100XUMPC	124.102.0021	490	1.420	530	18	11/8	15/8
4SA-200XUMPC	124.102.0045	490	1.420	849	45	13/8	15/8
4SL-150XUMPC	124.102.0022	490	1.420	849	30	11/8	15/8
4SH-250XUMPC	124.102.0046	490	1.420	849	45	11/8	21/8
6SF-200XUMPC	124.102.0023	490	1.420	849	45	13/8	21/8
4SJ-300XUMPC	124.102.0047	490	1.420	901	60	13/8	21/8
6SL-250XUMPC	124.102.0024	490	1.420	901	60	13/8	21/8
6SH-350XUMPC	124.102.0048	490	1.420	901	60	13/8	21/8
6ST-320XUMPC	124.102.0025	490	1.420	936	60	13/8	21/8
4MF-13XUMPC	124.102.0001	490	1.420	849	30	11/8	15/8
4MA-22XUMPC	124.102.0026	490	1.420	849	45	11/8	15/8
4ML-15XUMPC	124.102.0002	490	1.420	849	30	11/8	15/8
4MH-25XUMPC	124.102.0027	490	1.420	901	60	11/8	21/8
4MM-20XUMPC	124.102.0003	490	1.420	849	45	11/8	21/8
4MI-30XUMPC	124.102.0028	490	1.420	901	60	11/8	21/8
4MT-22XUMPC	124.102.0004	490	1.420	849	45	13/8	21/8
4MJ-33XUMPC	124.102.0029	490	1.420	901	60	13/8	21/8
4MU-25XUMPC	124.102.0005	490	1.420	901	60	13/8	21/8
4MK-35XUMPC	124.102.0030	490	1.420	901	60	13/8	21/8
6MM-30XUMPC	124.102.0006	490	1.420	898	60	13/8	21/8
6MI-40XUMPC	124.102.0031	490	1.420	920	90	13/8	21/8
6MT-35XUMPC	124.102.0007	490	1.420	898	60	15/8	21/8
6MJ-45XUMPC	124.102.0032	490	1.420	920	90	15/8	21/8
6MU-40XUMPC	124.102.0008	490	1.420	918	90	15/8	25/8
6MK-50XUMPC	124.102.0033	490	1.420	920	90	15/8	25/8

Rendimientos calculados según EN12900. Temperatura de condensación +45°C. Temperatura de gas aspirado +20°. Subenfriamiento 0K.  
\*COP DE COMPRESOR CALCULADO EN CONDICIONES EN12900 CON TEMPERATURAS DE EVAPORACIÓN DE -5°C a +25°C

**APLICACIÓN ALTA TEMPERATURA**

**RENDIMIENTOS**

HP	Cilind. (m³h)	Potencia frigorífica (W) a la Tª de Evaporación						MODELO	CÓDIGO	Precio EUROS
		R-134A			R513A(XP10)/R450A(N13)					
		0°C	-5°C	COP	0°C	-5°C	COP			
1,0	6,91	3.075	2.449	2,33	2.177	1.720	2,25	A0,75YUMPF	124.105.0021	3.398,00
1,5	8,96	4.112	3.303	2,66	4.256	3.451	2,69	A17YUMPF	124.105.0022	3.467,00
2,0	9,84	6.092	4.887	2,39	6.284	5.083	2,46	B1,59YUMPF	124.105.0023	3.828,00
3,0	17,93	8.359	6.764	2,28	8.622	7.034	2,35	D213YUMPF	124.105.0024	4.050,00
4,0	24,70	10.596	8.355	2,52	10.955	8.716	2,6	D318YUMPF	124.105.0025	4.500,00
5,0	27,88	12.566	10.034	2,50	12.963	10.438	2,58	Q425Y UMPF	124.105.0026	5.200,00
5,0	32,66	14.527	11.752	2,57	14.969	12.208	2,56	Q528Y UMPF	124.105.0027	5.850,00
8,0	41,32	20.860	16.638	2,62	21.607	17.398	2,67	Q533Y UMPF	124.105.0028	6.052,00
10,0	51,50	24.176	19.574	2,59	25.025	20.448	2,7	S842YUMPF	124.105.0029	6.712,00
15,0	70,80	33.480	27.130	2,74	34.655	28.338	2,72	S1052YUMPF	124.105.0030	7.620,00
20,0	83,80	37.440	29.850	2,58	38.743	31.170	2,56	V1517YUMPF	124.105.0031	10.393,00
25,0	106,0	46.580	37.170	2,47	48.207	38.820	2,45	V2084YUMPF	124.105.0002	11.083,00
30,0	126,0	57.220	45.710	2,64	59.219	47.739	2,61	Z25106YUMPF	124.105.0032	13.327,00
40,0	154,0	69.120	55.260	2,75	72.997	58.813	2,77	Z30126YUMPF	124.105.0033	13.706,00
								Z40154YUMPF	124.105.0034	15.316,00

Permiten temperaturas de evaporación desde -15°C hasta +5°C

**APLICACIÓN MEDIA TEMPERATURA**

**RENDIMIENTOS**

HP	Cilind. (m³h)	Potencia frigorífica (W) a la Tª de Evaporación									MODELO	CÓDIGO	Precio EUROS
		R-404A			R449A(XP40)/R448A(N40)			R407F/R442A(RS50)					
		-5°C	-	COP2	-5°C	-	COP2,4	-5°C	-10°C	COP2,			
1/2	3,95	2.130		2,28	2.100		2	2.320	1.830	54	A0,54YUMPF	124.105.0004	3.447,00
3/4	4,93	2.753	2.185	2,26	2.669	2.097	2,41	2.889	2.280	2,51	A0,75YUMPF	124.105.0021	3.336,00
1	5,47	3.138	2.524	2,36	3.040	2.415	2,51	3.451	2.747	2,62	A16YUMPF	124.105.0005	3.340,00
1,5	6,91	4.170	3.357	2,49	4.043	3.212	2,65	4.289	3.426	2,62	A1,57YUMPF	124.105.0006	3.442,00
2,0	9,84	5.715	4.666	2,14	5.544	4.468	2,28	6.227	4.995	2,61	B210YUMPF	124.105.0007	3.674,00
2,0	11,30	6.746	5.492	2,31	6.543	5.259	2,46	6.851	5.465	2,61	D211YUMPF	124.105.0008	3.847,00
3,0	13,10	7.954	6.497	2,33	7.714	6.225	2,27	8.103	6.486	2,63	D313YUMPF	124.105.0009	3.994,00
4,0	16,40	10.207	8.355	2,26	9.901	8.003	2,39	10.194	8.195	2,62	D416YUMPF	124.105.0010	4.026,00
5,0	21,20	12.433	10.131	2,49	12.043	9.699	2,63	12.822	10.224	2,64	Q521Y UMPF	124.105.0011	5.224,00
5,0	23,60	14.696	11.998	2,40	14.255	11.490	2,55	15.185	12.137	2,63	Q525Y UMPF	124.105.0012	5.428,00
7,5	27,90	17.132	14.050	2,40	16.618	13.456	2,55	17.271	13.790	2,71	Q728Y UMPF	124.105.0013	6.070,00
7,5	32,70	19.772	16.220	2,37	19.190	15.543	2,51	20.414	16.342	2,69	Q733Y UMPF	124.105.0014	6.183,00
12,0	41,30	24.349	19.759	2,55	23.621	18.927	2,7	24.973	20.074	2,81	S1242YUMPF	124.105.0001	7.264,00
15,0	51,50	32.104	26.520	2,52	31.171	25.429	2,68	30.529	24.357	2,82	S1552YUMPF	124.105.0003	8.333,00
20,0	56,00	35.337	29.223	2,52	34.310	28.022	2,67	33.794	27.367	2,85	S2056YUMPF	124.105.0015	9.254,00
25,0	70,80	42.820	34.780	2,46	42.307	34.080	2,62	44.436	35.496	2,84	V2571YUMPF	124.105.0016	12.091,00
30,0	83,80	51.690	42.170	2,50	51.081	41.314	2,66	52.912	42.360	2,81	V3084YUMPF	124.105.0017	11.887,00
35,0	106,0	65.460	53.290	2,61	64.671	52.183	2,77	65.853	52.552	2,84	Z35106YUMPF	124.105.0018	13.641,00
40,0	126,0	76.480	62.140	2,59	75.498	60.811	2,74	78.952	63.252	2,83	Z40126YUMPF	124.105.0019	15.049,00
50,0	154,0	93.330	76.070	2,38	92.162	74.480	2,66	97.301	77.963	2,82	Z50154YUMPF	124.105.0020	15.597,00

Permiten temperaturas de evaporación desde -20°C hasta +0°C

**APLICACIÓN BAJA TEMPERATURA**

**RENDIMIENTOS**

HP	Cilind. (m³h)	Potencia frigorífica (W) a la Tª de Evaporación						MODELO	CÓDIGO	Precio EUROS
		R-404A			R449A(XP40)/R448A(N40)					
		-	-	COP1	-	-	COP			
3/4	4,93			2,20			1,56	A0,75YUMPF	124.105.0021	3.336,00
1,0	6,91	1.591	1.181	1,34	1.585	1.142	1,54	A17YUMPF	124.105.0022	3.398,00
1,5	8,96	2.048	1.577	1,30	2.143	1.589	1,66	B1,59YUMPF	124.105.0023	3.467,00
2,0	13,10	3.336	2.576	1,36	3.006	2.182	1,62	D213YUMPF	124.105.0024	3.828,00
3,0	17,90	4.697	3.684	1,36	4.256	3.146	1,63	D318YUMPF	124.105.0025	4.050,00
4,0	24,70	5.658	4.220	1,53	5.652	4.149	1,62	Q425Y UMPF	124.105.0026	5.200,00
5,0	27,90	6.970	5.327	1,47	6.362	4.641	1,64	Q528Y UMPF	124.105.0027	5.850,00
5,0	32,70	8.394	6.547	1,48	7.779	5.769	1,65	Q533Y UMPF	124.105.0028	6.052,00
8,0	41,30	10.814	8.258	1,60	9.062	6.529	1,66	S842YUMPF	124.105.0029	6.712,00
10,0	51,50	13.704	10.753	1,57	10.554	7.402	1,71	S1052YUMPF	124.105.0030	7.620,00
15,0	70,80	18.563	14.483	1,55	16.562	12.201	1,69	V1517YUMPF	124.105.0031	10.393,00
20,0	83,80	20.900	16.138	1,54	20.645	15.353	1,68	V2084YUMPF	124.105.0002	11.083,00
25,0	106,0	26.600	20.090	1,31	24.399	17.852	1,64	Z25106YUMPF	124.105.0032	13.327,00
30,0	126,0	30.860	23.470	1,37	29.523	21.577	1,65	Z30126YUMPF	124.105.0033	13.706,00
40,0	154,0	41.360	32.360	1,39	37.114	27.322	1,64	Z40154YUMPF	124.105.0034	15.316,00

Permiten temperaturas de evaporación desde -15°C hasta -40°C / A partir de -30°C se requiere enfriamiento adicional del compresor.

Rendimientos calculados según EN12900. Temperatura de condensación +45°C. Temperatura de gas aspirado +20°. Subenfriamiento 0K.

\*COP DE LA UNIDAD CALCULADO EN CONDICIONES EN12900 CON TEMPERATURAS DE EVAPORACIÓN DE -5°C Co -25°C

MODELO	CÓDIGO	Dimensiones(mm)			Depósito (Litros)	Conexiones	
		Largo	Ancho	Alto		Aspiración	Líquido
A0,54Y	124.105.0004	380	620	315	2	1/2	5/8
A0,75Y	124.105.0021	380	620	315	2	1/2	5/8
A16Y	124.105.0005	380	620	422	3	1/2	5/8
A17Y	124.105.0022	380	620	315	2	1/2	5/8
A1,57Y	124.105.0006	380	620	422	3	1/2	5/8
B1,59Y	124.105.0023	380	620	422	3	1/2	5/8
B210Y	124.105.0007	380	620	380	5	1/2	5/8
D211Y	124.105.0008	380	620	380	5	5/8	7/8
D213Y	124.105.0024	380	620	380	5	1/2	7/8
D313Y	124.105.0009	380	620	515	7	5/8	11/8
D318Y	124.105.0025	380	620	515	7	5/8	11/8
D416Y	124.105.0010	380	1.020	515	7	3/4	11/8
Q425Y	124.105.0026	450	1.170	515	7	3/4	11/8
Q521Y	124.105.0011	450	1.170	507	11	3/4	11/8
Q525Y	124.105.0012	450	1.170	507	11	7/8	11/8
Q528Y	124.105.0027	450	1.170	507	11	7/8	13/8
Q533Y	124.105.0028	450	1.170	507	11	11/8	13/8
Q728Y	124.105.0013	450	1.170	672	14	11/8	13/8
Q733Y	124.105.0014	450	1.170	672	14	11/8	13/8
S842Y	124.105.0029	450	1.170	672	14	11/8	13/8
S1052Y	124.105.0030	450	1.170	445	24	11/8	13/8
S1242Y	124.105.0001	450	1.170	445	24	11/8	13/8
S1552Y	124.105.0003	450	1.170	804	30	11/8	15/8
S2056Y	124.105.0015	450	1.170	804	45	11/8	15/8
V1571Y	124.105.0031	490	1.420	862	30	11/8	15/8
V2084Y	124.105.0002	490	1.420	862	45	11/8	21/8
V2571Y	124.105.0016	490	1.420	914	60	13/8	21/8
V3084Y	124.105.0017	490	1.420	914	60	13/8	21/8
Z25106Y	124.105.0032	490	1.420	908	60	13/8	21/8
Z30126Y	124.105.0033	490	1.420	908	60	13/8	21/8
Z35106Y	124.105.0018	490	1.420	987	60	13/8	21/8
Z40126Y	124.105.0019	490	1.420	1.009	90	15/8	25/8
Z40154Y	124.105.0034	490	1.420	1.009	90	15/8	25/8
Z50154Y	124.105.0020	490	1.420	1.009	90	15/8	25/8

# Unidades Motocompresoras Tabo PISTÓN



OFFICINE MARIO DORIN SINCE 1918  
**DORIN**  
INNOVATION

## APLICACIÓN ALTA / MEDIA TEMPERATURA

HP	Cilind. (m³h)	Potencia Frigorífica (W)			MODELO	CÓDIGO	Precio EUROS
		R-134					
		0°C	-5°C	-10°C			
0,75	5,37	2290	1800	1380	H80CCUMPB	124.125.0002	
1	6,71	2850	2240	1720	H80CSUMPB	124.125.0003	3.224,00
1	9,16	4070	3210	2480	H101CSUMPB	124.125.0006	3.189,00
2	13,23	6170	4940	3890	H181CSUMPB	124.125.0007	3.185,00
2	14,74	6660	5310	4160	H281SBUMPB	124.125.0011	3.547,00
3	14,74	6670	5310	4170	H290CSUMPB	124.125.0012	3.744,00
3	15,94	7230	5760	4500	H300CCUMPB	124.125.0016	3.813,00
3	17,53	7850	6250	4880	H300CSUMPB	124.125.0019	3.942,00
3	17,53	7880	6280	4920	H350SBUMPB	124.125.0015	3.813,00
4	19,29	10980	8840	7010	H380CCUMPB	124.125.0018	4.216,00
4	23,13	10540	8350	6500	H405CCUMPB	124.125.0022	5.360,00
3	23,31	10320	8210	6400	H405CSUMPB	124.125.0021	5.125,00
5	27,33	12460	9880	7710	H392CSUMPB	124.125.0020	4.483,00
7	31,88	14810	11810	9260	H505CSUMPB	124.125.0024	5.292,00
7	31,88	14590	11700	9220	H705CSUMPB	124.125.0027	5.440,00
7	38,06	17340	13800	10800	H751CCUMPB	124.125.0026	6.227,00
10	48,82	22740	18160	14250	H751CSUMPB	124.125.0028	6.189,00
15	63,76	28980	23170	18210	H1001CSUMPB	124.125.0029	7.609,00
22	63,76	36230	29170	23100	H1601CSUMPB	124.125.0032	9.969,00
20	75,83	36060	28790	22590	H2201CCUMPB	124.125.0035	10.434,00
25	85,01	40900	32790	25840	H2000CSUMPB	124.125.0034	11.887,00
32	92,25	43950	34960	27280	H2500CSUMPB	124.125.0037	12.194,00
34	102,35	48710	38750	30240	H3200CCUMPB	124.125.0040	13.486,00
30	113,74	52900	42390	33410	H3400CCUMPB	124.125.0041	13.793,00
35	127,52	60880	48680	38260	H3000CSUMPB	124.125.0039	15.315,00
45	153,52	72940	58300	45790	H3500CSUMPB	124.125.0043	15.615,00
					H4500CSUMPB	124.125.0045	17.140,00

## APLICACIÓN MEDIA / BAJA TEMPERATURA

HP	Cilind. (m³h)	Potencia Frigorífica (W)					MODELO	CÓDIGO	Precio EUROS
		R449							
		0°C	-5°C	-10°C	-25°C	-30°C			
0,75	4,42	3000	2440	1960	910	670	H51CSUMPB	124.125.0001	
1	5,37	3920	3180	2530	1150	840	H80CCUMPB	124.125.0002	3.130,00
1	6,71	4670	3790	3040	1410	1040	H101CCUMPB	124.125.0004	3.142,00
2	9,88	6930	5630	4510	2090	1530	H151CCUMPB	124.125.0005	3.164,00
2	10,61	7440	6060	4870	2290	1710	H221CCUMPB	124.125.0008	3.390,00
2	11,64	8340	6770	5410	2480	1820	H251CCUMPB	124.125.0009	3.390,00
3	14,74	10420	8460	6780	3140	2330	H281CCUMPB	124.125.0010	3.494,00
3	15,94	11300	9200	7400	3520	2640	H300CCUMPB	124.125.0016	3.813,00
3	17,53	12470	10180	8210	3960	2990	H350CCUMPB	124.125.0014	3.813,00
4	19,29	13850	11250	9020	4200	3120	H380CCUMPB	124.125.0018	4.216,00
7	27,33	19920	16190	12980	6050	4490	H405CCUMPB	124.125.0022	5.360,00
7	31,88	22750	18330	14560	6580	4830	H705CCUMPB	124.125.0025	5.440,00
7	38,06	-	21660	17360	8100	6020	H751CCUMPB	124.125.0026	6.227,00
12	42,81	31840	25870	20750	9690	7190	H751CSUMPB	124.125.0028	6.189,00
15	48,82	36090	29390	23630	11160	8320	H1201CCUMPB	124.125.0030	7.512,00
20	56,87	42660	34740	27940	13220	9880	H1501CCUMPB	124.125.0031	8.256,00
22	63,76	48100	39160	31490	14870	11100	H2001CCUMPB	124.125.0033	9.175,00
25	75,83	54550	44230	35350	16100	11720	H2201CCUMPB	124.125.0035	10.434,00
30	85,01	61270	49570	39530	17860	12980	H2500CCUMPB	124.125.0036	11.969,00
32	92,25	65960	53400	42600	19180	13870	H3000CCUMPB	124.125.0038	12.859,00
34	102,35	73190	59140	47080	21090	10520	H3200CCUMPB	124.125.0040	13.486,00
35	113,74	78860	64090	51410	24000	17800	H3400CCUMPB	124.125.0041	13.793,00
							H3500CCUMPB	124.125.0042	15.615,00

# Unidades Motocompresoras Tabo PISTON



OFFICINE MARIO DORIN SINCE 1918  
**DORIN**  
INNOVATION

MODELO	CÓDIGO	Dimensiones(mm)			Recipiente (litros)	Conexiones	
		Largo	Ancho	Alto		Asp.	Des.
H80CCUMPB	124.125.0002						
H80CSUMPB	124.125.0003	380	620	313	2	5/8	1/2
H101CSUMPB	124.125.0006	380	620	313	2	5/8	1/2
H181CSUMPB	124.125.0007	380	620	313	2	5/8	1/2
H281SBUMPB	124.125.0011	380	1020	380	5	3/4	5/8
H290CSUMPB	124.125.0012	380	1020	380	5	7/8	5/8
H300CCUMPB	124.125.0016	380	1020	515	7	7/8	5/8
H300CSUMPB	124.125.0019	380	1020	515	7	11/8	5/8
H350SBUMPB	124.125.0015	380	1020	515	7	11/8	5/8
H380CCUMPB	124.125.0018	380	1020	515	7	11/8	5/8
H405CCUMPB	124.125.0022	380	1020	507	11	7/8	5/8
H405CSUMPB	124.125.0021	380	1020	515	7	11/8	5/8
H392CSUMPB	124.125.0020	380	1020	515	7	11/8	5/8
H505CSUMPB	124.125.0024	380	1020	507	11	11/8	5/8
H705CSUMPB	124.125.0027	380	1020	672	14	11/8	3/4
H751CCUMPB	124.125.0026	380	1020	672	14	11/8	7/8
H751CSUMPB	124.125.0028	380	1020	507	11	13/8	7/8
H1001CSUMPB	124.125.0029	450	1170	425	24	13/8	11/8
H1601CSUMPB	124.125.0032	450	1170	784	30	13/4	11/8
H2201CCUMPB	124.125.0035	490	1420	844	45	13/4	11/8
H2000CSUMPB	124.125.0034	490	1420	844	45	13/4	11/8
H2500CSUMPB	124.125.0037	490	1420	844	45	21/8	11/8
H3200CCUMPB	124.125.0040	490	1420	890	60	21/8	13/8
H3400CCUMPB	124.125.0041	490	1420	890	60	21/8	13/8
H3000CSUMPB	124.125.0039	490	1420	890	60	21/8	13/8
H3500CSUMPB	124.125.0043	490	1420	890	60	21/8	13/8
H4500CSUMPB	124.125.0045	490	1420	890	60	21/8	13/8

MODELO	CÓDIGO	Dimensiones(mm)			Recipiente (litros)	Conexiones	
		Largo	Ancho	Alto		Asp.	Des.
H51CSUMPB	124.125.0001						
H80CCUMPB	124.125.0002	380	620	422	3	1/2	1/2
H101CCUMPB	124.125.0004	380	620	422	3	5/8	1/2
H151CCUMPB	124.125.0005	380	620	422	3	5/8	1/2
H221CCUMPB	124.125.0008	380	1020	380	5	3/4	5/8
H251CCUMPB	124.125.0009	380	1020	380	5	3/4	5/8
H281CCUMPB	124.125.0010	380	1020	380	5	3/4	5/8
H300CCUMPB	124.125.0016	380	1020	515	7	7/8	5/8
H350CCUMPB	124.125.0014	380	1020	515	7	11/8	5/8
H380CCUMPB	124.125.0018	380	1020	515	7	11/8	5/8
H405CCUMPB	124.125.0022	380	1020	507	11	7/8	5/8
H705CCUMPB	124.125.0025	380	1020	672	14	11/8	3/4
H751CCUMPB	124.125.0026	380	1020	672	14	11/8	7/8
H751CSUMPB	124.125.0028	380	1020	507	11	13/8	7/8
H1201CCUMPB	124.125.0030	450	1170	425	24	13/8	11/8
H1501CCUMPB	124.125.0031	450	1170	784	30	13/4	11/8
H2001CCUMPB	124.125.0033	490	1420	844	45	13/4	11/8
H2201CCUMPB	124.125.0035	490	1420	844	45	13/4	11/8
H2500CCUMPB	124.125.0036	490	1420	890	60	21/8	11/8
H3000CCUMPB	124.125.0038	490	1420	890	60	21/8	11/8
H3200CCUMPB	124.125.0040	490	1420	890	60	21/8	13/8
H3400CCUMPB	124.125.0041	490	1420	890	60	21/8	13/8
H3500CCUMPB	124.125.0042	490	1420	890	60	21/8	13/8

# Accesorios Montados



Código Compressor	Compressor	Ø Aspiración	Ø Descarga	Ø Líquido	Resistencia deCárter	Ventilador deCulata	Reducción deCapacidad	Arranque Descargado Externo	PresostatoAlta/BajaDanfoss(auto) KP-17W	Presostato AltaDanfoss (auto) KP-7W	Control NivelAceite Mecánico	Antivibrador Aspiración
103.105.0001	A0,54Y	5/8"	1/2"	3/8"	191.000.0039	191.000.0306						191.000.0012
103.105.0002	A0,75Y											
103.105.0003	A16Y											
103.105.0022	A17Y											
103.105.0004	A1,57Y											
103.105.0023	B1,59Y											
103.105.0005	B210Y	7/8"									191.000.0014	
103.105.0024	D213Y											
103.105.0006	D211Y	1 1/8"	5/8"	1/2"	191.000.0039	191.000.0306			191.000.0005			191.000.0015
103.105.0007	D313Y											
103.105.0026	D318Y											
103.105.0008	D416Y											
103.105.0027	Q425Y											
103.105.0009	Q521Y											
103.105.0010	Q525Y	7/8"	5/8"	191.000.0040			191.000.0199	191.000.0000			191.000.0016	
103.105.0028	Q528Y											
103.105.0011	Q728Y											
103.105.0029	Q533Y											
103.105.0012	Q733Y											
103.105.0030	S842Y											
103.105.0013	S1242Y	1 3/8"	1 1/8"	7/8"	191.000.0040			191.000.0200	191.000.0001			191.000.0017
103.105.0031	S1052Y											
103.105.0014	S1552Y											
103.105.0015	S2056Y											
103.105.0032	V1571Y											
103.105.0033	V2084Y											
103.105.0016	V2571Y	1 5/8"			191.000.0041		191.000.0309					191.000.0018
103.105.0034	Z25106Y											
103.105.0017	V3084Y											
103.105.0035	Z30126Y											
103.105.0018	Z35106Y											
103.105.0019	Z40126Y											
103.105.0036	Z40154Y	2 5/8"	1 5/8"	1 3/8"	191.000.0041		191.000.0201	191.000.0001		191.000.0012	191.000.0019	
103.105.0020	Z50154Y											



Separador Sin Aspiración de Calor	Separador Aspiración Con Intercambiador de Calor	Filtro Desmontable Aspiración	Válvula Servicio Aspiración	Válvula Regulación Presión de Aspiración KVL	Separador Aceite Hermético	Válvula Servicio Descarga	Válvula Retención en Descarga	Silenciador en Descarga	Línea de Líquido (Filtro+Visor)	Válvula Solenoides Líquido	Válvula Servicio Líquido
191.000.0060	191.000.0067	191.000.0270	191.000.0212	191.000.0261	191.000.0090	191.000.0211	191.000.0171	191.000.0321	191.000.0110	191.000.0240	191.000.0210
191.000.0062	191.000.0069	191.000.0271	191.000.0214	191.000.0262	191.000.0262	191.000.0212	191.000.0172	191.000.0322	191.000.0111	191.000.0241	191.000.0211
191.000.0063	191.000.0070	191.000.0272	191.000.0215	191.000.0263	191.000.0092	191.000.0213	191.000.0173	191.000.0323	191.000.0112	191.000.0242	191.000.0212
						191.000.0214	191.000.0174				
191.000.0064	191.000.0071	191.000.0273	191.000.0216	191.000.0264	191.000.0093	191.000.0215	191.000.0175	191.000.0324	191.000.0130	191.000.0244	191.000.0214
191.000.0065	191.000.0072	191.000.0274	191.000.0217								
191.000.0066	191.000.0073	191.000.0275	191.000.0218		191.000.0094	191.000.0216	191.000.0176	191.000.0325	191.000.0131	191.000.0245	191.000.0215
191.000.0074			191.000.0219		191.000.0095	191.000.0217	191.000.0177	191.000.0326	191.000.0132	191.000.0246	191.000.0216





Código	Compressor	Compressor	Aspiración	Descarga	Ø Líquido	Resistencia de Cáster	Ventilador de Culata	Reducción de Capacidad	Arranque Descargado Externo	Presostato Alta/Baja Danfoss(auto) KP-17W	Presostato Alta Danfoss (auto) KP-7W	Control Nivel Aceite Electrónico	Control Nivel Aceite Mecánico	Antivibrador Aspiración
103.100.0001	2KES-05Y													
103.100.0002	2JES-07Y													
103.100.0024	2HES-1Y													
103.100.0003	2HES-2Y	5/8"	1/2"	3/8"	191.000.0037	191.000.0301								191.000.0012
103.100.0025	2GES-2Y													
103.100.0026	2FES-2Y													
103.100.0004	2FES-3Y													
103.100.0027	2EES-2Y													
103.100.0005	2EES-3Y													
103.100.0028	2DES-2Y													
103.100.0006	2DES-3Y	7/8"		1/2"		191.000.0302								191.000.0014
103.100.0029	2CES-3Y													
103.100.0007	2CES-4Y		5/8"						191.000.0005					
103.100.0030	4FES-3Y													
103.100.0008	4FES-5Y					191.000.0030								
103.100.0036	4EES-4Y													
103.100.0009	4EES-6Y			5/8"										
103.100.0031	4DES-5Y													
103.100.0010	4DES-7Y	1 1/8"		7/8"		191.000.0303	191.000.0190							
103.100.0032	4CES-6Y		7/8"	5/8"										191.000.0015
103.100.0011	4CES-9Y			7/8"					191.000.0000					
103.100.0033	4VES-7Y			5/8"								191.000.0152		
103.100.0012	4VES-10Y			7/8"						191.000.0157	191.000.0158			
103.100.0034	4TES-9Y			5/8"										
103.100.0013	4TES-12Y	1 3/8"				191.000.0031	191.000.0300	191.000.0191						191.000.0016
103.100.0035	4PES-12Y													
103.100.0014	4PES-15Y	1 5/8"												191.000.0017
103.100.0037	4NES-14Y	1 3/8"		7/8"										191.000.0016
103.100.0015	4NES-20Y													
103.100.0038	4JE-15Y													
103.100.0016	4JE-22Y	1 5/8"	1 1/8"	1 1/8"					191.000.0001					191.000.0017
103.100.0039	4HE-18Y			7/8"										
103.100.0017	4HE-25Y			1 1/8"										
103.100.0040	4GE-23Y			7/8"						191.000.0304				
103.100.0018	4GE-30Y													
103.100.0041	4FE-28Y													
103.100.0019	4FE-35Y													
103.100.0042	6JE-25Y					191.000.0032		191.000.0192				191.000.0159	191.000.0153	
103.100.0020	6JE-33Y	2 1/8"		1 1/8"										191.000.0018
103.100.0043	6HE-28Y													
103.100.0021	6HE-35Y		1 3/8"						191.000.0002					
103.100.0044	6GE-34Y							191.000.0305						
103.100.0022	6GE-40Y													
103.100.0045	6FE-44Y													
103.100.0023	6FE-50Y	1 5/8"	1 3/8"						191.000.0003					





Separador Sin Aspiración de Calor	SeparadorAspi ConInterca mbiador de Calor	Filtro Desmontable Aspiración	Válvula Servicio Aspiración	Válvula Regulación Presión de AspiraciónKVL	Separador Aceite Hermético	Válvula Servicio Descarga	Válvula Retención enDescarga	Silenciador en Descarga	Línea deLíquido (Filtro+Visor)	Válvula Solenoid Líquido	Válvula Servicio Líquido
191.000.0060	191.000.0067	191.000.0270	191.000.0212	191.000.0261	191.000.0090	191.000.0211	191.000.0171	191.000.0321	191.000.0110	191.000.0240	191.000.0210
191.000.0062	191.000.0069	191.000.0271	191.000.0214	191.000.0262	191.000.0091	191.000.0212	191.000.0172	191.000.0322	191.000.0111	191.000.0241	191.000.0211
191.000.0063	191.000.0070	191.000.0272	191.000.0215	191.000.0263	191.000.0092	191.000.0214	191.000.0174	191.000.0323	191.000.0112 191.000.0130 191.000.0112 191.000.0130 191.000.0112 191.000.0130 191.000.0112	191.000.0242 191.000.0244 191.000.0242 191.000.0244 191.000.0242 191.000.0244 191.000.0242	191.000.0212 191.000.0214 191.000.0212 191.000.0214 191.000.0212 191.000.0214 191.000.0212
191.000.0064 191.000.0065 191.000.0064	191.000.0071 191.000.0072 191.000.0071	191.000.0273 191.000.0274 191.000.0273	191.000.0216 191.000.0217 191.000.0216	191.000.0264							
191.000.0065	191.000.0072	191.000.0274	191.000.0217		191.000.0093	191.000.0215	191.000.0175	191.000.0324	191.000.0131 191.000.0130 191.000.0131 191.000.0130	191.000.0245 191.000.0244 191.000.0245 191.000.0244	191.000.0215 191.000.0214 191.000.0215 191.000.0214
191.000.0067	191.000.0073	191.000.0275	191.000.0218		191.000.0094	191.000.0216	191.000.0176	191.000.0325	191.000.0131	191.000.0245	191.000.0215
					191.000.0095	191.000.0217	191.000.0177	191.000.0326	191.000.0132	191.000.0246	191.000.0216



Código Compressor	Compressor	Ø Aspiración	Ø Descarga	Ø Líquido	Resistencia de Carter	Reducción de Capacidad	Arranque Descargado Externo	Presostato Alta/Baja Danfoss (auto) KP-17W	Presostato Alta Danfoss (auto) KP-7W	Control Nivel Aceite Electrónico	Control Nivel Aceite Mecánico	Antivibrador Aspiración
103.102.0009	4MF-13X	1 5/8"				191.000.0197						
103.102.0001	4MA-22X		1 1/8"			191.000.0196	191.000.0001					191.000.0017
103.102.0010	4ML-15X			7/8"		191.000.0197						
103.102.0002	4MH-25X					191.000.0196						
103.102.0001	4MM-20X				191.000.0038	191.000.0197				YAINCLUIDO		
103.102.0003	4MI-30X					191.000.0196						
103.102.0002	4MT-22X	2 1/8"				191.000.0197						191.000.0018
103.102.0004	4MJ-33X		1 3/8"	1 1/8"		191.000.0196	191.000.0002					
103.102.0003	4MU-25X			7/8"		191.000.0198						
103.102.0005	4MK-35X			1 1/8"		191.000.0195						
103.102.0004	6MM-30X					191.000.0197						
103.102.0006	6MI-40X					191.000.0196						
103.102.0005	6MT-35X					191.000.0197						
103.102.0007	6MJ-45X		1 5/8"	1 3/8"		191.000.0196	191.000.0003					
103.102.0006	6MU-40X	2 5/8"				191.000.0198		191.000.0157	191.000.0158			191.000.0019
103.102.0008	6MK-50X					191.000.0195						
103.102.0008	DKM-7X	1/2"										191.000.0011
103.102.0003	DKJ-7X		1 1/2"	3/8"	191.000.0033							
103.102.0009	DKJ-10X	5/8"										191.000.0012
103.102.0005	DKSJ-10X											
103.102.0000	DKSJ-15X			1/2"								
103.102.0006	DKL-15X			3/8"								
103.102.0001	DLE-20X	7/8"		1/2"								191.000.0014
103.102.0009	DLF-20X		5/8"				191.000.0005					
103.102.0002	DLF-30X											
103.102.0000	DLJ-20X				191.000.0034							
103.102.0002	DLJ-30X											
103.102.0003	DLL-30X											
103.102.0001	DLL-40X			5/8"								
103.102.0004	DLSG-40X	1 1/8"										191.000.0015
103.102.0003	D2SA-45X											
103.102.0005	D2SA-55X		7/8"	3/4"			191.000.0000					
103.102.0004	D2SC-55X			5/8"								
103.102.0006	D2SC-65X											
103.102.0006	D2SK-65X			3/4"								
103.102.0007	D3SA-75X									191.000.0154	191.000.0153	
103.102.0004	D3SC-75X	1 3/8"	1 1/8"		191.000.0035		191.000.0001					191.000.0016
103.102.0008	D3SC-100X											
103.102.0008	D3SS-100X											
103.102.0009	D3SS-150X		1 3/8"	7/8"			191.000.0002					
103.102.0004	D4SF-100X	1 5/8"	1 1/8"				191.000.0001					191.000.0017
103.102.0000	D4SA-200X		1 3/8"	1 1/8"			191.000.0093	191.000.0002				
103.102.0000	D4SL-150X		1 1/8"		191.000.0036		191.000.0001					
103.102.0001	D4SH-250X			7/8"								
103.102.0005	D6SF-200X											

1							
103.102.003	D4SJ-300X	2 1/8"	1 3/8"		191.000.0002		191.000.0018
2							
103.102.005	D6SL-250X			1 1/8"	191.000.0094		
2							
103.102.003	D6SH-350X			7/8"	191.000.0093		
3							
103.102.005	D6ST-320X			1 1/8"			
3							



Separador Sin Aspiración de Calor	SeparadorAspi raciónConInterca mbiadorIntercambiador de Calor	Filtro Desmontable Aspiración	Válvula Servicio Aspiración	Válvula Regulación Presión de AspiraciónKVL	Separador Aceite Hermético	Válvula Servicio Descarga	Válvula Retención en Descarga	Silenciador en Descarga	Línea de Líquido (Filtro+Visor)	Válvula Solenoid Líquido	Válvula Servicio Líquido
191.000.0065	191.000.0072	191.000.0274	191.000.0217								
					191.000.0093	191.000.0215	191.000.0175	191.000.0324	191.000.0130	191.000.0244	191.000.0214
									191.000.0131	191.000.0245	191.000.0215
191.000.0066	191.000.0073	191.000.0275	191.000.0218						191.000.0130	191.000.0244	191.000.0214
					191.000.0094	191.000.0216	191.000.0176	191.000.0325	191.000.0130	191.000.0244	191.000.0214
									191.000.0131	191.000.0245	191.000.0215
191.000.0074			191.000.0219		191.000.0095	191.000.0217	191.000.0177	191.000.0326	191.000.0132	191.000.0246	191.000.0216
			191.000.0211	191.000.0260							
191.000.0060	191.000.0067	191.000.0270	191.000.0212	191.000.0261					191.000.0110	191.000.0240	191.000.0210
					191.000.0090	191.000.0210	191.000.0170	191.000.0321	191.000.0111	191.000.0241	191.000.0211
									191.000.0110	191.000.0240	191.000.0210
191.000.0062	191.000.0069	191.000.0271	191.000.0214	191.000.0262					191.000.0111	191.000.0241	191.000.0211
					191.000.0091	191.000.0212	191.000.0172	191.000.0322			
									191.000.0112	191.000.0242	191.000.0212
191.000.0063	191.000.0070	191.000.0272	191.000.0215	191.000.0263					191.000.0113	191.000.0243	191.000.0213
					191.000.0092	191.000.0214	191.000.0174	191.000.0323	191.000.0112	191.000.0242	191.000.0212
									191.000.0113	191.000.0243	191.000.0213
191.000.0064	191.000.0071	191.000.0273	191.000.0216	191.000.0264					191.000.0113	191.000.0243	191.000.0213
					191.000.0093	191.000.0215	191.000.0175	191.000.0324			
191.000.0065	191.000.0072	191.000.0274	191.000.0217		191.000.0094	191.000.0216	191.000.0176	191.000.0325	191.000.0130	191.000.0244	191.000.0214
					191.000.0093	191.000.0215	191.000.0175	191.000.0324	191.000.0130	191.000.0244	191.000.0214
					191.000.0094	191.000.0216	191.000.0176	191.000.0325	191.000.0131	191.000.0245	191.000.0215
					191.000.0093	191.000.0215	191.000.0175	191.000.0324	191.000.0130	191.000.0244	191.000.0214
191.000.0066	191.000.0073	191.000.0275	191.000.0218		191.000.0094	191.000.0216	191.000.0176	191.000.0325	191.000.0131	191.000.0245	191.000.0215
									191.000.0130	191.000.0244	191.000.0214
									191.000.0131	191.000.0245	191.000.0215



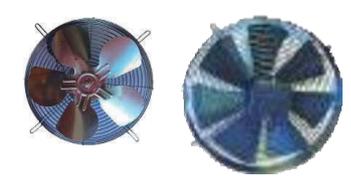
# Resumen Accesorios Montados

Accesorio	Código	Descripción	Precio Euros
Arranque descargado externo*	191.000.0005	ACCESORIO MONTADO ARRANQUE DESCARGADO EXTERNO 5/8	215,00
	191.000.0000	ACCESORIO MONTADO ARRANQUE DESCARGADO EXTERNO 7/8	423,00
	191.000.0001	ACCESORIO MONTADO ARRANQUE DESCARGADO EXTERNO 1 1/8	482,00
	191.000.0002	ACCESORIO MONTADO ARRANQUE DESCARGADO EXTERNO 1 3/8	535,00
	191.000.0003	ACCESORIO MONTADO ARRANQUE DESCARGADO EXTERNO 1 5/8	704,00
	191.000.0004	ACCESORIO MONTADO ARRANQUE DESCARGADO EXTERNO 2 1/8	1.157,00
Antivibrador	191.000.0010	ACCESORIO MONTADO ANTI VIBRADOR 3/8	64,10
	191.000.0011	ACCESORIO MONTADO ANTI VIBRADOR 1/2	65,10
	191.000.0012	ACCESORIO MONTADO ANTI VIBRADOR 5/8	68,30
	191.000.0013	ACCESORIO MONTADO ANTI VIBRADOR 3/4	75,60
	191.000.0014	ACCESORIO MONTADO ANTI VIBRADOR 7/8	80,90
	191.000.0015	ACCESORIO MONTADO ANTI VIBRADOR 1 1/8	133,40
	191.000.0016	ACCESORIO MONTADO ANTI VIBRADOR 1 3/8	153,30
	191.000.0017	ACCESORIO MONTADO ANTI VIBRADOR 1 5/8	175,40
	191.000.0018	ACCESORIO MONTADO ANTI VIBRADOR 2 1/8	212,00
	191.000.0019	ACCESORIO MONTADO ANTI VIBRADOR 2 5/8	325,00
Resistencia de Cáster	191.000.0037	ACCESORIO MONTADO RESISTENCIA CARTER BITZER ZRES-2FES	109,20
	191.000.0030	ACCESORIO MONTADO RESISTENCIA CARTER BITZER ZRES-4CES	119,70
	191.000.0031	ACCESORIO MONTADO RESISTENCIA CARTER BITZER 4VES-4NES	118,70
	191.000.0032	ACCESORIO MONTADO RESISTENCIA CARTER BITZER 4JE-8FE	131,30
	191.000.0033	ACCESORIO MONTADO RESISTENCIA CARTER COPELAND K	184,80
	191.000.0034	ACCESORIO MONTADO RESISTENCIA CARTER COPELAND DL, D2S	89,30
	191.000.0035	ACCESORIO MONTADO RESISTENCIA CARTER COPELAND D2D, D3	93,50
	191.000.0036	ACCESORIO MONTADO RESISTENCIA CARTER COPELAND D4, D6	90,30
	191.000.0038	ACCESORIO MONTADO RESISTENCIA CARTER COPELAND STREAM	90,30
Separador de Aspiración Intercambiador de Calor*	191.000.0060	ACCESORIO MONTADO SEPARADOR ASPIRACION SIN INT. CAMBIADOR DE CALOR 5/8	298,00
	191.000.0061	ACCESORIO MONTADO SEPARADOR ASPIRACION SIN INT. CAMBIADOR DE CALOR 3/4	306,00
	191.000.0062	ACCESORIO MONTADO SEPARADOR ASPIRACION SIN INT. CAMBIADOR DE CALOR 7/8	380,00
	191.000.0063	ACCESORIO MONTADO SEPARADOR ASPIRACION SIN INT. CAMBIADOR DE CALOR 1 1/8	446,00
	191.000.0064	ACCESORIO MONTADO SEPARADOR ASPIRACION SIN INT. CAMBIADOR DE CALOR 1 3/8	494,00
	191.000.0065	ACCESORIO MONTADO SEPARADOR ASPIRACION SIN INT. CAMBIADOR DE CALOR 1 5/8	555,00
	191.000.0066	ACCESORIO MONTADO SEPARADOR ASPIRACION SIN INT. CAMBIADOR DE CALOR 2 1/8	1.174,00
	191.000.0074	ACCESORIO MONTADO SEPARADOR ASPIRACION SIN INT. CAMBIADOR DE CALOR 2 5/8	1.453,00
Separador de Aspiración Intercambiador de Calor*	191.000.0067	ACCESORIO MONTADO SEPARADOR ASPIRACION CON INT. CAMBIADOR DE CALOR 5/8	479,00
	191.000.0068	ACCESORIO MONTADO SEPARADOR ASPIRACION CON INT. CAMBIADOR DE CALOR 3/4	488,00
	191.000.0069	ACCESORIO MONTADO SEPARADOR ASPIRACION CON INT. CAMBIADOR DE CALOR 7/8	587,00
	191.000.0070	ACCESORIO MONTADO SEPARADOR ASPIRACION CON INT. CAMBIADOR DE CALOR 1 1/8	683,00
	191.000.0071	ACCESORIO MONTADO SEPARADOR ASPIRACION CON INT. CAMBIADOR DE CALOR 1 3/8	742,00
	191.000.0072	ACCESORIO MONTADO SEPARADOR ASPIRACION CON INT. CAMBIADOR DE CALOR 1 5/8	803,00
	191.000.0073	ACCESORIO MONTADO SEPARADOR ASPIRACION CON INT. CAMBIADOR DE CALOR 2 1/8	1.686,00
Separador de Aceite Hermético*	191.000.0090	ACCESORIO MONTADO SEPARADOR DE ACEITE HERMETICO 1/2	353,00
	191.000.0091	ACCESORIO MONTADO SEPARADOR DE ACEITE HERMETICO 5/8	380,00
	191.000.0092	ACCESORIO MONTADO SEPARADOR DE ACEITE HERMETICO 7/8	443,00
	191.000.0093	ACCESORIO MONTADO SEPARADOR DE ACEITE HERMETICO 1 1/8	465,00
	191.000.0094	ACCESORIO MONTADO SEPARADOR DE ACEITE HERMETICO 1 3/8	557,00
	191.000.0095	ACCESORIO MONTADO SEPARADOR DE ACEITE HERMETICO 1 5/8	846,00
	191.000.0096	ACCESORIO MONTADO SEPARADOR DE ACEITE HERMETICO 2 1/8	1.067,00
Línea de Líquido (Filtro Hermético + Visor)	191.000.0115	ACCESORIO MONTADO LINEA DE LIQUIDO FILTRO HERMETICO + V1/4	135,50
	191.000.0110	ACCESORIO MONTADO LINEA DE LIQUIDO FILTRO HERMETICO + V3/8	138,60
	191.000.0111	ACCESORIO MONTADO LINEA DE LIQUIDO FILTRO HERMETICO + V1/2	143,90
	191.000.0112	ACCESORIO MONTADO LINEA DE LIQUIDO FILTRO HERMETICO + V5/8	147,00
	191.000.0113	ACCESORIO MONTADO LINEA DE LIQUIDO FILTRO HERMETICO + V3/4	195,30
	191.000.0114	ACCESORIO MONTADO LINEA DE LIQUIDO FILTRO HERMETICO + V7/8	213,00
Línea de Líquido (Filtro Desmontable + Visor)	191.000.0130	ACCESORIO MONTADO LINEA DE LIQUIDO FILTRO DESMONT. FD + V7/8	339,00
	191.000.0131	ACCESORIO MONTADO LINEA DE LIQUIDO FILTRO DESMONT. FD + V1 1/8	399,00
	191.000.0132	ACCESORIO MONTADO LINEA DE LIQUIDO FILTRO DESMONT. FD + V1 3/8	390,00
	191.000.0133	ACCESORIO MONTADO LINEA DE LIQUIDO FILTRO DESMONT. FD + V1 5/8	355,00
	191.000.0134	ACCESORIO MONTADO LINEA DE LIQUIDO FILTRO DESMONT. FD + V2 1/8	356,00
Presostato Alta/Baja Danfoss	191.000.0157	ACCESORIO MONTADO PRESOSTATO K P17/WA/BAUTO	304,00
	191.000.0150	ACCESORIO MONTADO PRESOSTATO K P15A/BAUTO	264,00
	191.000.0155	ACCESORIO MONTADO PRESOSTATO K P15A/BMAN	296,00
Presostato Alta Danfoss	191.000.0158	ACCESORIO MONTADO PRESOSTATO K P7/WALTA AUTO	281,00
	191.000.0151	ACCESORIO MONTADO PRESOSTATO K P5ALTA AUTO	194,30
	191.000.0156	ACCESORIO MONTADO PRESOSTATO K P5ALTA MAN	243,00
Presostato Baja Danfoss	191.000.0161	ACCESORIO MONTADO PRESOSTATO K P1BAJA AUTO	238,00
	191.000.0160	ACCESORIO MONTADO PRESOSTATO K P1BAJA MAN	Consultar
Control Nivel de Aceite	191.000.0152	ACCESORIO MONTADO OILC-K1	351,00
	191.000.0153	ACCESORIO MONTADO PRESOSTATO DIFERENCIAL DE ACEITE MP55	552,00
	191.000.0154	ACCESORIO MONTADO PRESOSTATO DIFERENCIAL DE ACEITE OPS-2	382,00
	191.000.0159	ACCESORIO MONTADO PRESOSTATO DIFERENCIAL DE ACEITE A-P11	364,00
Regulador del Nivel de Aceite	191.000.0330	ACCESORIO MONTADO REGULADOR NIVEL DE ACEITE ELECTRONICO TR3	525,00
	191.000.0331	ACCESORIO MONTADO REGULADOR NIVEL DE ACEITE ELECTRONICO TRN 280	Consultar
	191.000.0332	ACCESORIO MONTADO REGULADOR NIVEL DE ACEITE ELECTRONICO OPTRONIC	Consultar
	191.000.0333	ACCESORIO MONTADO REGULADOR NIVEL DE ACEITE MECANICO	Consultar



# Resumen Accesorios Montados

Accesorio	Código	Descripción	Precio Euros
Válvula Retención	191.000.0170	ACCESORIOMONTADO VALVULA RETENCION 3/8	119,70
	191.000.0171	ACCESORIOMONTADO VALVULA RETENCION 1/2	119,70
	191.000.0172	ACCESORIOMONTADO VALVULA RETENCION 5/8	136,50
	191.000.0173	ACCESORIOMONTADO VALVULA RETENCION 3/4	136,50
	191.000.0174	ACCESORIOMONTADO VALVULA RETENCION 7/8	179,60
	191.000.0175	ACCESORIOMONTADO VALVULA RETENCION 1 1/8	183,80
	191.000.0176	ACCESORIOMONTADO VALVULA RETENCION 1 3/8	248,00
	191.000.0177	ACCESORIOMONTADO VALVULA RETENCION 1 5/8	333,00
191.000.0178	ACCESORIOMONTADO VALVULA RETENCION 2 1/8	555,00	
Reducción de Capacidad	191.000.0190	ACCESORIOMONTADO REDUCCION DE CAPACIDAD BITZER 4FES-4CES	863,00
	191.000.0191	ACCESORIOMONTADO REDUCCION DE CAPACIDAD BITZER 4VES-4NES	896,00
	191.000.0192	ACCESORIOMONTADO REDUCCION DE CAPACIDAD BITZER 4JE-6FE	896,00
	191.000.0193	ACCESORIOMONTADO REDUCCION DE CAPACIDAD COPELANDD_SA,D_SH,D_SF,D_SL,D_ST	1.105,00
	191.000.0194	ACCESORIOMONTADO REDUCCION DE CAPACIDAD COPELANDD_SJ,D_SK,D_SU	1.146,00
	191.000.0195	ACCESORIOMONTADO REDUCCION DE CAPACIDAD COPELANDSTREAM_MK	1.689,00
	191.000.0196	ACCESORIOMONTADO REDUCCION DE CAPACIDAD COPELANDSTREAM4M4,4MH,_MI,_MJ	Consultar
	191.000.0197	ACCESORIOMONTADO REDUCCION DE CAPACIDAD COPELANDSTREAM4M4,4ML,_MM,_MT	1.307,00
191.000.0198	ACCESORIOMONTADO REDUCCION DE CAPACIDAD COPELANDSTREAM_MU	2.267,00	
Válvula de Bola	191.000.0210	ACCESORIOMONTADO VALVULA BOLA 3/8	92,40
	191.000.0211	ACCESORIOMONTADO VALVULA BOLA 1/2	92,40
	191.000.0212	ACCESORIOMONTADO VALVULA BOLA 5/8	104,00
	191.000.0213	ACCESORIOMONTADO VALVULA BOLA 3/4	104,00
	191.000.0214	ACCESORIOMONTADO VALVULA BOLA 7/8	122,90
	191.000.0215	ACCESORIOMONTADO VALVULA BOLA 1 1/8	189,00
	191.000.0216	ACCESORIOMONTADO VALVULA BOLA 1 3/8	229,00
	191.000.0217	ACCESORIOMONTADO VALVULA BOLA 1 5/8	303,00
	191.000.0218	ACCESORIOMONTADO VALVULA BOLA 2 1/8	336,00
	191.000.0219	ACCESORIOMONTADO VALVULA BOLA 2 5/8	434,00
Manómetro	191.000.0230	ACCESORIOMONTADO MANOMETRO ALTA	201,00
	191.000.0231	ACCESORIOMONTADO MANOMETRO BAJA	201,00
	191.000.0232	ACCESORIOMONTADO MANOMETRO ACEITE	201,00
Transductor de Presión	191.000.0233	ACCESORIOMONTADO TRANSDUCTOR BAJA JC	278,00
	191.000.0234	ACCESORIOMONTADO TRANSDUCTOR ALTA JC	278,00
Válvula Solenoide	191.000.0240	ACCESORIOMONTADO VALVULA SOLENOIDE 3/8	143,90
	191.000.0241	ACCESORIOMONTADO VALVULA SOLENOIDE 1/2	147,00
	191.000.0242	ACCESORIOMONTADO VALVULA SOLENOIDE 5/8	226,00
	191.000.0243	ACCESORIOMONTADO VALVULA SOLENOIDE 3/4	244,00
	191.000.0244	ACCESORIOMONTADO VALVULA SOLENOIDE 7/8	249,00
	191.000.0245	ACCESORIOMONTADO VALVULA SOLENOIDE 1 1/8	334,00
	191.000.0246	ACCESORIOMONTADO VALVULA SOLENOIDE 1 3/8	591,00
	191.000.0247	ACCESORIOMONTADO VALVULA SOLENOIDE 1 5/8	618,00
	191.000.0248	ACCESORIOMONTADO VALVULA SOLENOIDE 2 1/8	1.020,00
	191.000.0260	ACCESORIOMONTADO VALVULA REGULACION ASPIRACION KVL1/2	458,00
Válvula Regulación de Presión de Aspiración	191.000.0261	ACCESORIOMONTADO VALVULA REGULACION ASPIRACION KVL5/8	480,00
	191.000.0262	ACCESORIOMONTADO VALVULA REGULACION ASPIRACION KVL7/8	549,00
	191.000.0263	ACCESORIOMONTADO VALVULA REGULACION ASPIRACION KVL11/8	744,00
	191.000.0264	ACCESORIOMONTADO VALVULA REGULACION ASPIRACION KVL13/8	771,00
	191.000.0270	ACCESORIOMONTADO FILTRO DESMONTABLE 5/8	279,00
Filtro Desmontable de Aspiración	191.000.0271	ACCESORIOMONTADO FILTRO DESMONTABLE 7/8	280,00
	191.000.0272	ACCESORIOMONTADO FILTRO DESMONTABLE 1 1/8	283,00
	191.000.0273	ACCESORIOMONTADO FILTRO DESMONTABLE 1 3/8	285,00
	191.000.0274	ACCESORIOMONTADO FILTRO DESMONTABLE 1 5/8	285,00
	191.000.0275	ACCESORIOMONTADO FILTRO DESMONTABLE 2 1/8	260,00
	Regulador de Velocidad para los Ventiladores del Condensador	191.000.0290	ACCESORIOMONTADO REGULADOR VELOCIDAD 4A (230V-1Ph)
191.000.0291		ACCESORIOMONTADO REGULADOR VELOCIDAD 6A (230V-1Ph)	636,00
191.000.0292		ACCESORIOMONTADO REGULADOR VELOCIDAD 8A (230V-1Ph)	701,00
Ventilador de Culata	191.000.0301	ACCESORIOMONTADO VENTILADOR CULATA BITZER 2KES-2FES	465,00
	191.000.0302	ACCESORIOMONTADO VENTILADOR CULATA BITZER 2EES-2CES	551,00
	191.000.0303	ACCESORIOMONTADO VENTILADOR CULATA BITZER 4FES-4CES	530,00
	191.000.0300	ACCESORIOMONTADO VENTILADOR CULATA BITZER 4VES-4NES	534,00
	191.000.0304	ACCESORIOMONTADO VENTILADOR CULATA BITZER 4JE-4FE	670,00
	191.000.0305	ACCESORIOMONTADO VENTILADOR CULATA BITZER 6JE-6FE	680,00
Silenciador de Descarga	191.000.0320	ACCESORIOMONTADO SILENCIADOR DE CARGA 3/8	128,10
	191.000.0321	ACCESORIOMONTADO SILENCIADOR DE CARGA 1/2	Consultar
	191.000.0322	ACCESORIOMONTADO SILENCIADOR DE CARGA 5/8	128,10
	191.000.0323	ACCESORIOMONTADO SILENCIADOR DE CARGA 7/8	Consultar
	191.000.0324	ACCESORIOMONTADO SILENCIADOR DE CARGA 1 1/8	Consultar
	191.000.0325	ACCESORIOMONTADO SILENCIADOR DE CARGA 1 3/8	Consultar
	191.000.0326	ACCESORIOMONTADO SILENCIADOR DE CARGA 1 5/8	Consultar

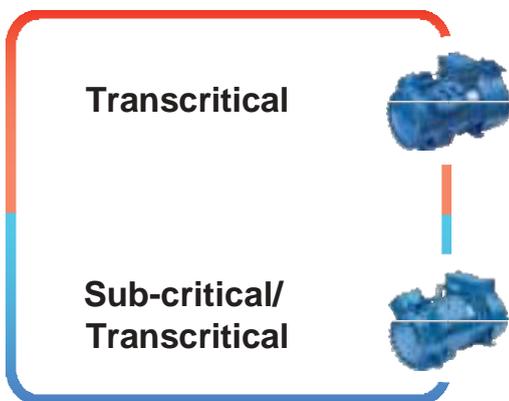
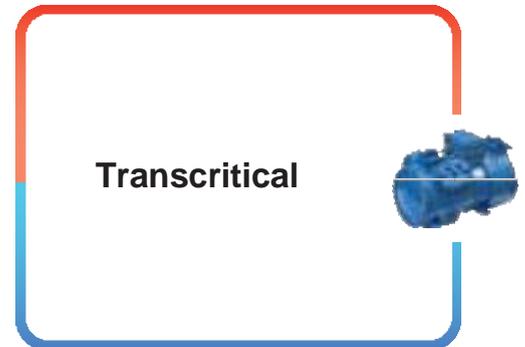




TÍPICAS APLICACIONES CON CO<sub>2</sub> COMO REFRIGERANTE

**SISTEMAS TRANSCRÍTICOS DE ETAPA SIMPLE**

Proceso transcrito de descarga de una sola etapa. Las aplicaciones transcriticals de CO<sub>2</sub> de una etapa se usan en refrigeración, en temperaturas de evaporación media-alta, en sistemas de calefacción y bomba de calor o sistemas de recuperación de calor en los que el funcionamiento en el campo transcritical aprovecha las altas temperaturas de descarga.

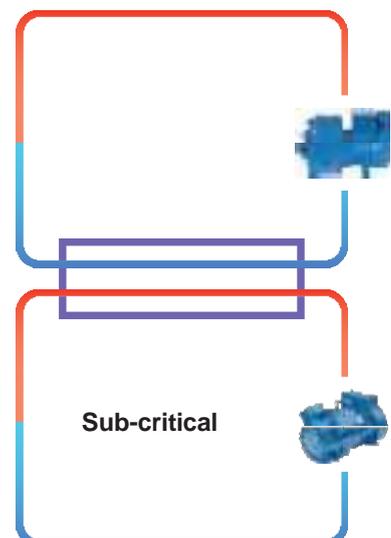


**SISTEMAS TRANSCRÍTICOS DE DOBLE ETAPA O BOOSTER**

El sistema booster es una aplicación con dos etapas de descarga: donde la descarga de la primera etapa de baja temperatura, que consiste en uno o más compresores para el ciclo de CO<sub>2</sub> subcritical, está directamente conectada a la aspiración de la segunda etapa de compresión, formada por uno o más compresores para el ciclo de CO<sub>2</sub> transcritical. Los sistemas booster pueden construirse de acuerdo a diferentes diagramas de diseño. El más común utilizado en refrigeración, contempla un recipiente de media presión en el que se recoge el fluido refrigerante después de haber experimentado una expansión inicial. El refrigerante líquido utilizado se extrae de este receptor intermedio (bombeado o a través de fluidos secundarios) hacia los servicios de media temperatura de evaporación y luego para aplicaciones de baja temperatura de evaporación, después de haber experimentado una segunda expansión. Se emplean compresores de CO<sub>2</sub> subcritical en la primera etapa (baja temperatura) y compresores de CO<sub>2</sub> transcritical en su segunda etapa (media temperatura).

**SISTEMAS EN CASCADA**

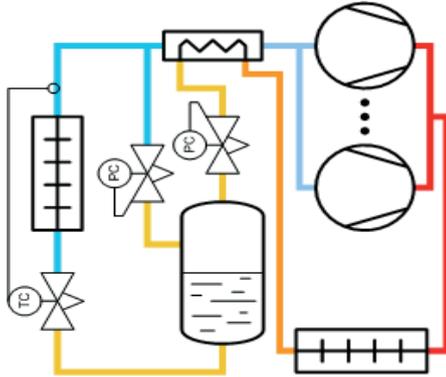
Un sistema en cascada puede propiciar el uso de diferentes refrigerantes en dos circuitos de refrigeración separados en alta y baja temperatura de evaporación. Entre las aplicaciones más comunes, citamos la que consiste en un circuito de refrigeración de CO<sub>2</sub> a baja temperatura, empleando con compresores para ciclo de CO<sub>2</sub> subcritical, combinado con un segundo circuito a alta temperatura que puede diseñarse utilizando diferentes refrigerantes como HFC y HFO, pero también hidrocarburos o amoníaco. La etapa de alta temperatura recoge el calor de condensación de la primera etapa a través de un intercambiador intermedio, y de acuerdo con el diagrama de principio, también puede dar servicio, directa o indirectamente, a las aplicaciones de media temperatura.



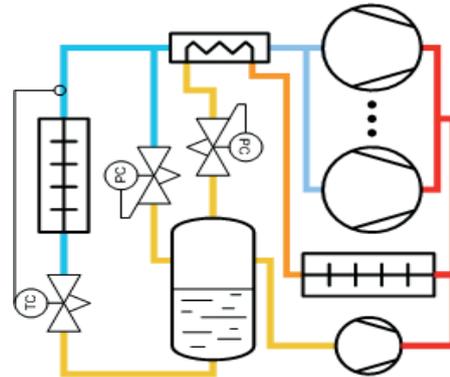


SISTEMAS TÍPICOS DISPONIBLES

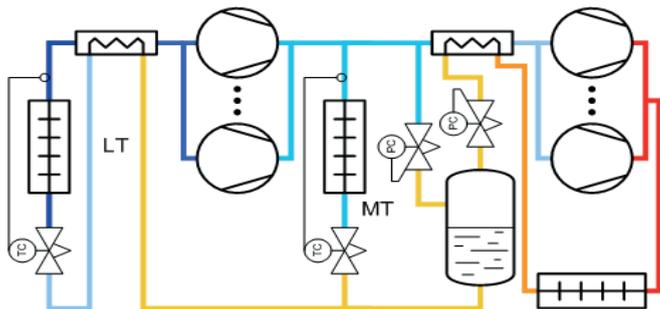
Transcrítico Media Temperatura (una etapa simple)



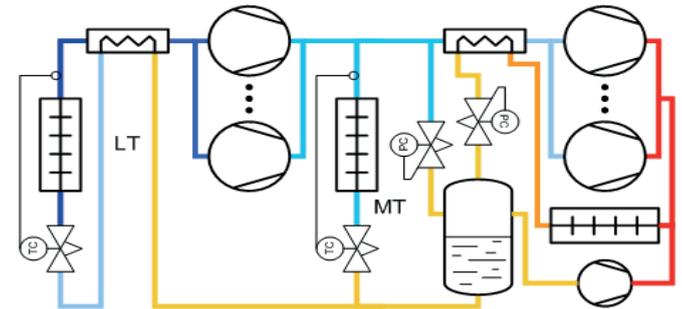
Transcrítico Media Temperatura (una etapa) con CP (compresor en paralelo)



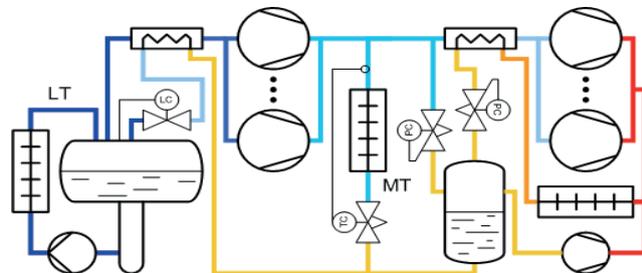
Transcrítico Booster (dos etapas) Media Temperatura (MT) / Baja Temperatura (LT)



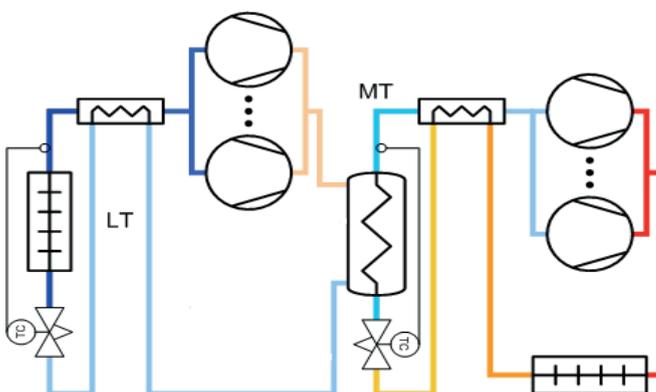
Transcrítico Booster (dos etapas) Media Temperatura (MT) con CP (compresor en paralelo) / Baja Temperatura (T)



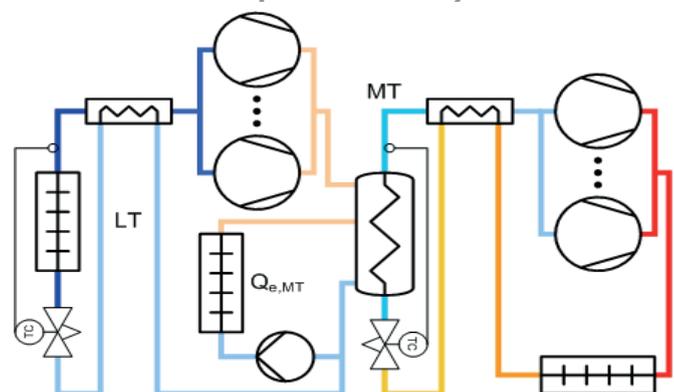
Transcrítico Booster (dos etapas) MT/LT con PC (compresor en paralelo). MT en expansión directa (DX) y LT bombeado



Cascada HFC / CO<sub>2</sub> (LT en expansión directa)



Cascada HFC / CO<sub>2</sub> (MT bombeado y LT en expansión directa)



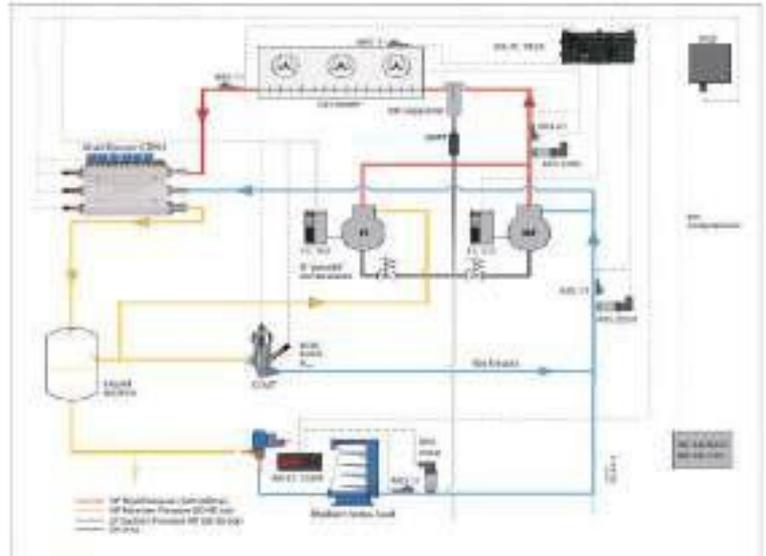
SISTEMA EYECTOR DANFOSS

**SISTEMAS MULTIEYECTOR**

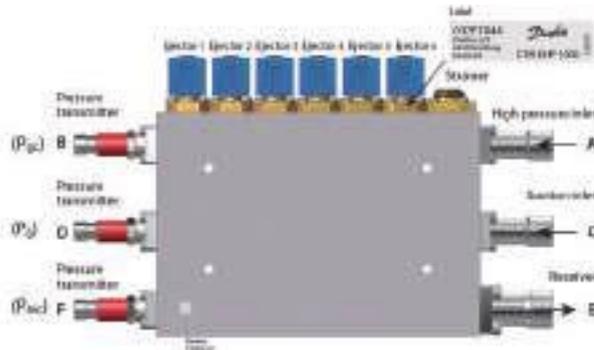
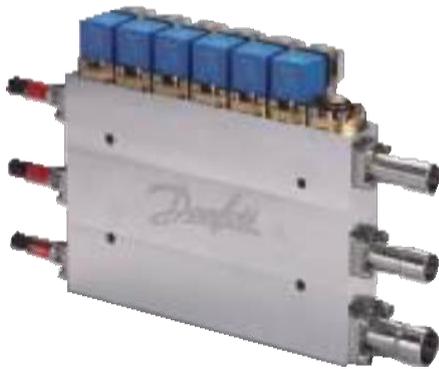
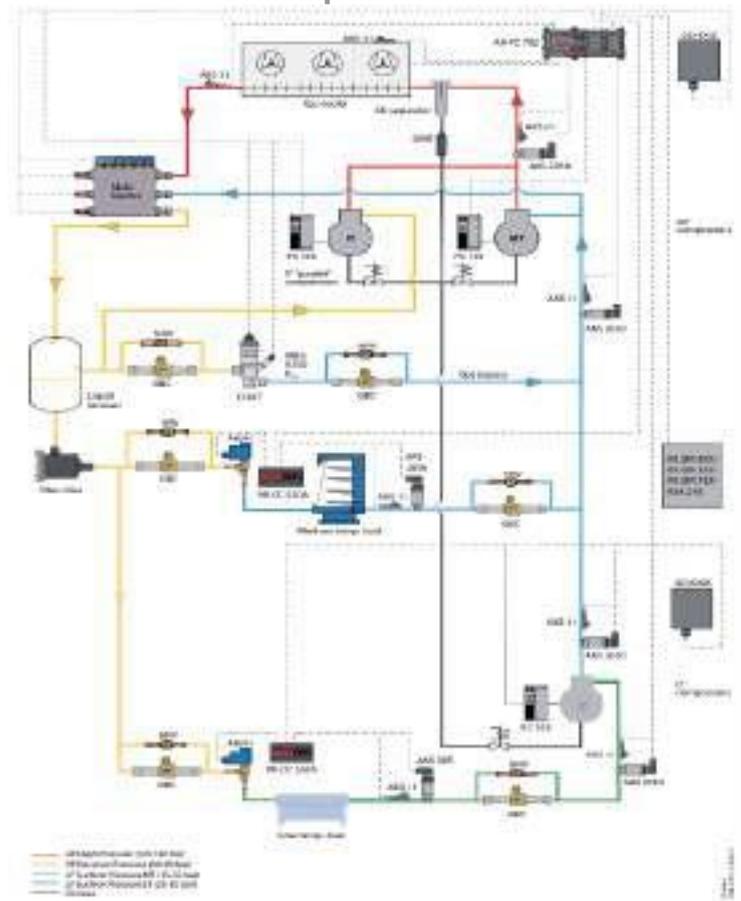
La solución Danfoss Multi Ejector, consisten en una válvula de alta presión CTM 6 y un controlador AK-PC 782A. Esta solución hace que los sistemas de refrigeración con CO2 sean económicamente competitivos con los sistemas de HFC a todas las temperaturas ambientales al mejorar COP en comparación con los sistemas de compresores paralelos estándar. Los sistemas de CO2 con la solución Multi Ejector se pueden instalar en cualquier clima con un consumo de energía menor que, por ejemplo, el R404A. Elimina la barrera de ecuador de CO2 por completo.

El Multi Ejector está diseñado para levantar una parte del gas de la aspiración de MTY mezclarlo con el gas proveniente del enfriador de gas a un nivel de presión medio. El gas precomprimido se toma desde el receptor hasta el compresor paralelo que funciona de manera más eficiente debido a que requiere una elevación de presión más baja.

**Sistema Transcrítico Media Temperatura (una etapa) con compresor en paralelo (IT) y Danfoss Multi Ejector de gas**



**Sistema Booster Transcrítico (dos etapas) Media Temperatura con compresor en paralelo (IT) y Danfoss Multi Ejector de gas / LT en expansión directa**



SISTEMA EYECTOR CAREL

Sistema Booster Transcrítico (dos etapas) Media Temperatura con compresores en paralelo (CP) y Carel EmJ Ejector de gas / LT en expansión directa

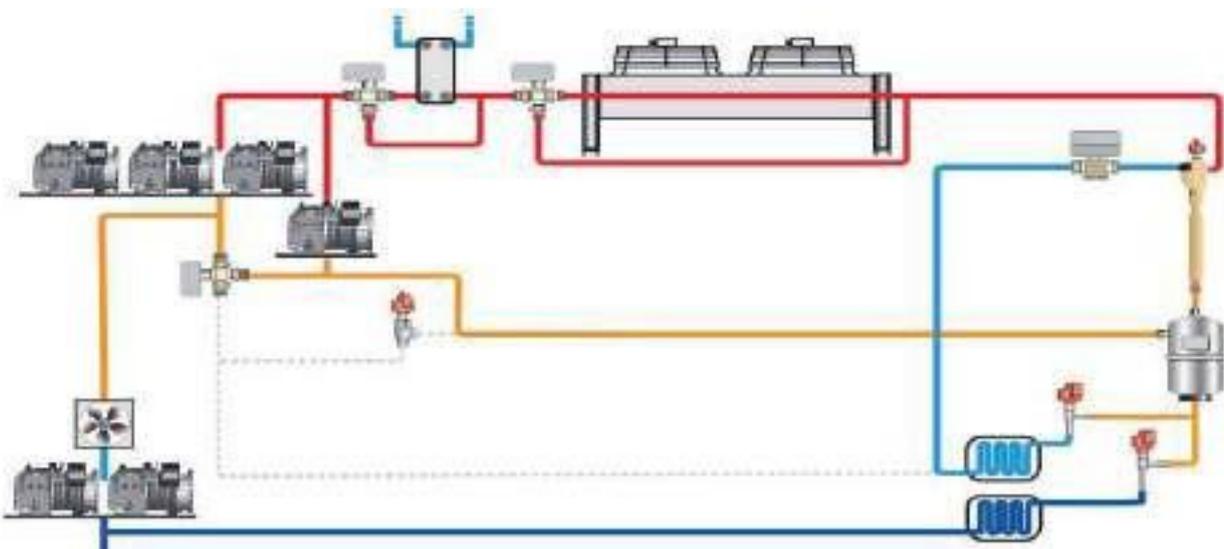


SISTEMA EYECTOR CAREL

El eyector modulador optimiza los costos y la complejidad de la instalación, ya que puede adaptarse de forma continua e instantánea a condiciones operativas específicas y la modulación continua aumenta directamente la eficiencia energética de los sistemas transcríticos de CO2 en todas las condiciones de trabajo.

El uso de eyectores moduladores con el controlador de rack de compresor Rack PR300T de CAREL permite una gestión integrada y sincronizada de todos los componentes del rack.

El resultado global es una reducción en el número de compresores necesarios para la misma capacidad de enfriamiento que un sistema sin eyectores moduladores CAREL.



**SCM**  
FRICO

**CO<sub>2</sub>**

Lasoluci6ninteligenteparatodaaplicaci6n





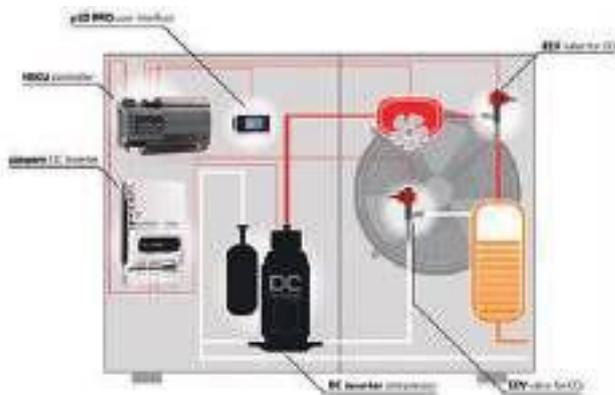
CUBO2smart es una gama de unidades condensadoras de CO<sub>2</sub> para aplicaciones de refrigeración de media y baja temperatura con capacidades de hasta 8,5 kW.

**Características:**

- Bajahuella de carbono
- Compresor DC Rotativo sin escobillas.
- Conexiones K65.
- Control electrónico HECU CO2 desarrollado por Carel.
- Menor consumo energético frente a HFC.
- Modulación de capacidad 25% a 100%.
- PS de diseño 120/80/80 bar.
- Ventiladores ECoAC.

Compresor	Alimentación eléctrica	MRA(A)	Potencia frigorífica (w)		Recipiente de líquido (L)	Conexiones K65		MODELO	CÓDIGO	Precio EUROS
			25%	100%		Aspiración	Líquido			
DY30	230V/I/50Hz	11,6	551	2548	2x2,4	3/8"	3/8"	UMTT030MTDX	121.123.0001	16.316,00
DY45	230V/I/50Hz	16,1	832	3847	2x2,4	3/8"	3/8"	UMTT045MTDX	121.123.0002	16.543,00
DY67	230V/I/50Hz	23,1	1307	5508	2x2,4	3/8"	3/8"	UMTT067MTDX	121.123.0003	19.093,00
DY100	400V/3P/50Hz	17,3	1933	8211	8	1/2"	3/8"	UMTT100MTDX	121.123.0004	19.983,00
2xDY30	230V/I/50Hz	17,6	780	3119	8	3/8"	3/8"	UMTT030BTDX	121.123.0005	24.463,00
2xDY45	230V/I/50Hz	24,4	1208	4830	8	3/8"	3/8"	UMTT045BTDX	121.123.0006	25.391,00
2xDY67	400V/3P/50Hz	20,4	1725	6899	8	3/8"	3/8"	UMTT067BTDX	121.123.0007	25.408,00
2xDY100	400V/3P/50Hz	22,1	2513	10050	8	1/2"	3/8"	UMTT100BTDX	121.123.0008	31.235,00

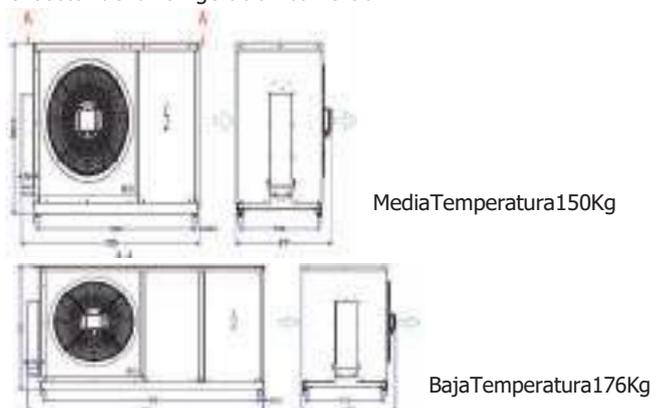
Rendimientos calculados a Tª ambiente de 32°C. MTTª ev-5°C/BTTª ev-25°C. Presión sonora calculada a 10 metros en campo abierto.



	Dimensiones (mm)		
	Frente	Fondo	Alto
MT	1150	620	805
BT	1525	620	805

La solución **Cubo2Smart** con la tecnología de Carel que ofrecen algoritmos altamente eficaces para la optimización y sincronización entre los diferentes componentes del sistema, hace que el CO<sub>2</sub> sea una opción sostenible. Utilizando la electrónica Carel, se logran mejoras significativas en términos de eficiencia energética, incluso hasta un 25% en comparación con un sistema que funciona con refrigerante sintético. La solución Cubo2 ayuda a los usuarios con menos práctica a interactuar con estos tipos de sistemas y son los más eficaces para reducir las emisiones de CO<sub>2</sub> en el sector de la refrigeración comercial.

	Media Temperatura	Baja Temperatura
Modulación Inverter	Desde 25 a 100% (1500-->6000rpm)	Desde 25 a 100% (1500-->6000rpm)
Recipiente Líquido Estandar	PEDI 2X2,40 litros	PED II 8 litros
Recipiente Líquido Opcional	PED II 8 litros	
Conexiones	Línea Aspiración 3/8" (excepto UMTT100: 1/2") Línea Líquido 3/8"	Línea Aspiración 3/8" Línea Líquido 3/8"
Nivel de Sonido	Día dB(A) 44 Noche dB(A) 35 Basado en campo abierto a 10m de distancia	Día dB(A) 44 Noche dB(A) 35 Basado en campo abierto a 10m de distancia





## MEDIA TEMPERATURA

### ModeloUMTT030MTDX

Capacidades frigoríficas(W) a mínima velocidad

T <sup>a</sup> amb.°C/T <sup>a</sup> evap	-15	-10	-5	0	+5
40°C	429	523	575	674	787
38°C	440	526	622	727	850
32°C	455	551	653	768	905
20°C	553	671	804	959	1145

Capacidades frigoríficas(W) a máxima velocidad

T <sup>a</sup> amb.°C/T <sup>a</sup> evap	-15	-10	-5	0	+5
40°C	2140	2507	2759	3143	3541
38°C	2165	2514	2889	3283	3704
32°C	2181	2548	2939	3362	3826
20°C	2490	2944	3454	4029	4678

COP a máxima velocidad

T <sup>a</sup> amb.°C/T <sup>a</sup> evap	-15	-10	-5	0	+5
40°C	1,38	1,58	1,59	1,79	2,04
38°C	1,44	1,59	1,8	2,04	2,31
32°C	1,54	1,76	2,02	2,32	2,68
20°C	2,25	2,67	3,2	3,88	4,78

### ModeloUMTT067MTDX

Capacidades frigoríficas(W) a mínima velocidad

T <sup>a</sup> amb.°C/T <sup>a</sup> evap	-15	-10	-5	0	+5
40°C	1038	1242	1459	1690	1822
38°C	1061	1266	1485	1721	1975
32°C	1094	1307	1541	1796	2042
20°C	1375	1647	1952	2291	2581

Capacidades frigoríficas(W) a máxima velocidad

T <sup>a</sup> amb.°C/T <sup>a</sup> evap	-15	-10	-5	0	+5
40°C	4753	5489	6296	7159	8063
38°C	4755	5504	6325	7205	8129
32°C	4722	5508	6385	7328	8251
20°C	5537	6553	7664	8856	9829

COP a máxima velocidad

T <sup>a</sup> amb.°C/T <sup>a</sup> evap	-15	-10	-5	0	+5
40°C	1,4	1,57	1,75	1,96	2,18
38°C	1,45	1,63	1,83	2,05	2,29
32°C	1,57	1,79	2,04	2,31	2,51
20°C	2,35	2,76	3,22	3,76	4,11

### ModeloUMTT045MTDX

Capacidades frigoríficas(W) a mínima velocidad

T <sup>a</sup> amb.°C/T <sup>a</sup> evap	-15	-10	-5	0	+5
40°C	648	789	868	1018	1188
38°C	665	794	939	1098	1283
32°C	686	832	986	1160	1366
20°C	836	1013	1214	1449	1729

Capacidades frigoríficas(W) a máxima velocidad

T <sup>a</sup> amb.°C/T <sup>a</sup> evap	-15	-10	-5	0	+5
40°C	3233	3785	4165	4746	5346
38°C	3270	3796	4362	4957	5593
32°C	3293	3847	4437	5077	5778
20°C	3761	4445	5215	6084	7064

COP a máxima velocidad

T <sup>a</sup> amb.°C/T <sup>a</sup> evap	-15	-10	-5	0	+5
40°C	1,38	1,58	1,59	1,79	2,01
38°C	1,46	1,59	1,8	2,04	2,31
32°C	1,54	1,76	2,02	2,32	2,68
20°C	2,25	2,67	3,2	3,88	4,78

### ModeloUMTT100MTDX

Capacidades frigoríficas(W) a mínima velocidad

T <sup>a</sup> amb.°C/T <sup>a</sup> evap	-15	-10	-5	0	+5
40°C	1549	1854	2028	2365	2719
38°C	1583	1864	2188	2534	2890
32°C	1619	1933	2273	2644	3048
20°C	1976	2371	2390	3306	3852

Capacidades frigoríficas(W) a máxima velocidad

T <sup>a</sup> amb.°C/T <sup>a</sup> evap	-15	-10	-5	0	+5
40°C	7904	8193	9113	10366	11672
38°C	7098	8202	9411	10704	12034
32°C	7047	8211	9491	10866	12314
20°C	7997	11096	12834	14670	15064

COP a máxima velocidad

T <sup>a</sup> amb.°C/T <sup>a</sup> evap	-15	-10	-5	0	+5
40°C	1,56	1,57	1,57	1,75	1,94
38°C	1,45	1,58	1,77	1,98	2,18
32°C	1,53	1,73	1,97	2,25	2,52
20°C	2,22	3,05	3,52	4,05	4,22



#### Dimensiones(mm)

	Frente	Fondo	Alto
MT	1150	620	805

#### Baja Temperatura

Modulación Inverter	Desde 25 a 100% (1500-->6000rpm)
Recipiente Líquido Estandar	PEDI 2X2,40 litros
Recipiente Líquido Opcional Estandar en la 100MTDX	PED II 8 litros
Conexiones	Línea Aspiración 3/8" (excepto UMTT100: 1/2") Línea Líquido 3/8"
Nivel de Sonido	Día dB(A) 44 Noche dB(A) 35 Basado en campo abierto a 10m de distancia

## BAJA TEMPERATURA

### Modelo UMTT030BTDX

Capacidades frigoríficas (W) a mínima velocidad

T <sup>amb.</sup> °C / T <sup>evap.</sup>	35	-30	-25	-20
40°C	579	704	780	890
38°C	579	704	780	890
32°C	579	704	780	890
20°C	579	704	780	890

Capacidades frigoríficas (W) a máxima velocidad

T <sup>amb.</sup> °C / T <sup>evap.</sup>	35	-30	-25	-20
40°C	2315	2814	3119	3558
38°C	2315	2814	3119	3558
32°C	2315	2814	3119	3558
20°C	2315	2814	3119	3558

Potencia eléctrica (W) a máxima velocidad

T <sup>amb.</sup> °C / T <sup>evap.</sup>	35	-30	-25	-20
40°C	1937	2117	2160	2247
38°C	1857	2051	2090	2168
32°C	1657	1985	2010	2090
20°C	1167	1332	1358	1362

COP a máxima velocidad

T <sup>amb.</sup> °C / T <sup>evap.</sup>	35	-30	-25	-20
40°C	1,2	1,33	1,44	1,58
38°C	1,25	1,37	1,49	1,64
32°C	1,4	1,42	1,55	1,7
20°C	1,98	2,11	2,3	2,61

### Modelo UMTT045BTDX

Capacidades frigoríficas (W) a mínima velocidad

T <sup>amb.</sup> °C / T <sup>evap.</sup>	35	-30	-25	-20
40°C	877	1066	1208	1342
38°C	877	1066	1208	1342
32°C	877	1066	1208	1342
20°C	877	1066	1208	1342

Capacidades frigoríficas (W) a máxima velocidad

T <sup>amb.</sup> °C / T <sup>evap.</sup>	35	-30	-25	-20
40°C	3507	4263	4830	5369
38°C	3507	4263	4830	5369
32°C	3507	4263	4830	5369
20°C	3507	4263	4830	5369

Potencia eléctrica (W) a máxima velocidad

T <sup>amb.</sup> °C / T <sup>evap.</sup>	35	-30	-25	-20
40°C	2930	3207	3290	3370
38°C	2810	3086	3176	3259
32°C	2510	2987	3067	3141
20°C	1770	2010	2090	2053

COP a máxima velocidad

T <sup>amb.</sup> °C / T <sup>evap.</sup>	35	-30	-25	-20
40°C	1,2	1,33	1,47	1,59
38°C	1,25	1,38	1,52	1,65
32°C	1,4	1,43	1,57	1,71
20°C	1,98	2,12	2,31	2,62

### Modelo UMTT067BTDX

Capacidades frigoríficas (W) a mínima velocidad

T <sup>amb.</sup> °C / T <sup>evap.</sup>	35	-30	-25	-20
40°C	1307	1554	1725	1886
38°C	1307	1554	1725	1886
32°C	1307	1554	1725	1886
20°C	1307	1554	1725	1886

Capacidades frigoríficas (W) a máxima velocidad

T <sup>amb.</sup> °C / T <sup>evap.</sup>	35	-30	-25	-20
40°C	5227	6216	6899	7544
38°C	5227	6216	6899	7544
32°C	5227	6216	6899	7544
20°C	5227	6216	6899	7544

Potencia eléctrica (W) a máxima velocidad

T <sup>amb.</sup> °C / T <sup>evap.</sup>	35	-30	-25	-20
40°C	4294	4800	4787	4777
38°C	4054	4448	4621	4597
32°C	3694	4298	4458	4416
20°C	2704	3010	2990	2881

COP a máxima velocidad

T <sup>amb.</sup> °C / T <sup>evap.</sup>	35	-30	-25	-20
40°C	1,22	1,3	1,44	1,58
38°C	1,29	1,4	1,49	1,64
32°C	1,41	1,45	1,55	1,71
20°C	1,93	2,07	2,31	2,62

Subenfriamiento 0K / Recalentamiento 10K  
MEPS2,32 de acuerdo con la Directiva E.U. de Ecodiseño 2009/125/EC

### Modelo UMTT100BTDX

Capacidades frigoríficas (W) a mínima velocidad

T <sup>amb.</sup> °C / T <sup>evap.</sup>	35	-30	-25	-20
40°C	2019	2297	2513	2705
38°C	2019	2297	2513	2705
32°C	2019	2297	2513	2705
20°C	2019	2297	2513	2705

Capacidades frigoríficas (W) a máxima velocidad

T <sup>amb.</sup> °C / T <sup>evap.</sup>	35	-30	-25	-20
40°C	8075	9187	10050	10818
38°C	8075	9187	10050	10818
32°C	8075	9187	10050	10818
20°C	8075	9187	10050	10818

Potencia eléctrica (W) a máxima velocidad

T <sup>amb.</sup> °C / T <sup>evap.</sup>	35	-30	-25	-20
40°C	6634	7094	6974	6847
38°C	6263	6574	6732	6597
32°C	5707	6352	6495	6326
20°C	4177	4454	4356	4129

COP a máxima velocidad

T <sup>amb.</sup> °C / T <sup>evap.</sup>	35	-30	-25	-20
40°C	1,22	1,3	1,44	1,58
38°C	1,29	1,4	1,49	1,64
32°C	1,41	1,45	1,55	1,71
20°C	1,93	2,06	2,31	2,62



Dimensiones (mm)

	Frente	Fondo	Alto
BT	1525	620	805

Baja Temperatura

Modulación Inverter	Desde 25 a 100% (1500-->6000rpm)
Recipiente Líquido	PED II 8 litros
Conexiones	Línea Aspiración 3/8" Línea Líquido 3/8"
Nivel de Sonido	Día dB(A) 44 Noche dB(A) 35 Basado en campo abierto a 10m de distancia

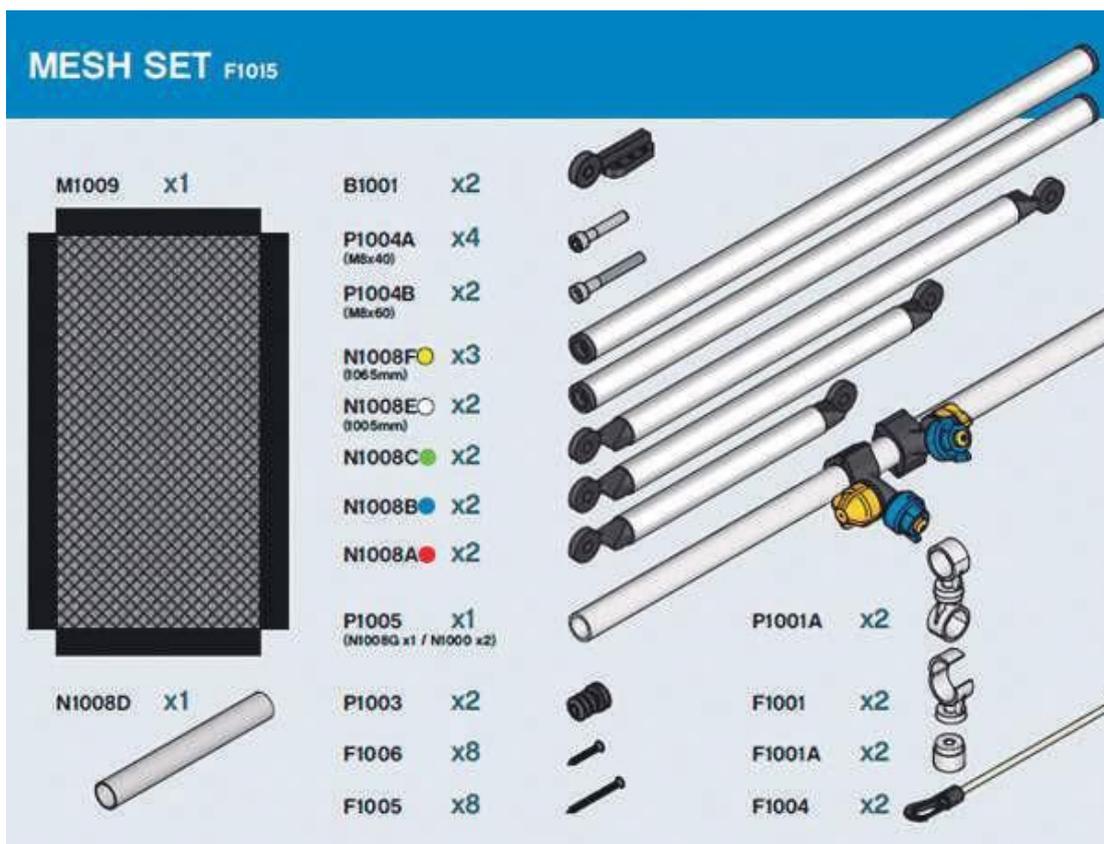
INFORMACIÓN TÉCNICA KIT ADIABÁTICO PARA CUBO2

El rocío de agua proporciona un efecto de enfriamiento adiabático en la corriente de aire entrante.

*Adiabático (adjetivo): describe la transformación termodinámica que se produce sin pérdida ni ganancia de calor*

La pulverización de agua se inicia a través de un sensor de temperatura ambiente, alternativamente, mediante una sonda de presión y un valor establecido, por ejemplo, el límite de presión de condensación.

Tan pronto como estas señales exceden el nivel preestablecido, el controlador EcoMESH activa un chorro de agua intermitente para reducir la temperatura de entrada del aire en el condensador, por lo tanto, la presión de condensación se reduce para ahorrar energía durante los periodos de altas temperaturas ambiente.



KITADIABÁTICOPARACUBO2

Componentes	Imágenes	Descripción
Malla EcoMESH		EcoMESH es un malla metálica que proporciona el área de cobertura más efectiva para una superficie de evaporación eficiente con una caída de presión mínima. La referencia del kit suministrado por Beijeres es específica para su perfecto acoplamiento a las unidades de Cubo2 Smart. La malla viene precortada a la medida necesaria y se incluyen los rociadores y demás elementos específicos para las dimensiones de estas unidades.
Sistema de rociado de agua		El sistema de agua que crea el rociado está diseñado para operar con muy baja presión y puede trabajar con presiones normales de agua de red de 1.5 Bar (21 psig) / (15m) o más. Con el fin de proporcionar un área de rociado uniforme para un proceso de evaporación efectivo, las boquillas de plástico intercambiables se pueden conectar y usar en serie o en paralelo. Las boquillas de pulverización se montan en los soportes de fijación personalizados que están diseñados para adaptarse a cualquier configuración de circuito.
Controlador		Un controlador basado en un PLC inteligente a medida, registra las condiciones ambientales y un valor preestablecido o ajustable abrelaválvula o válvulas solenoides en línea. El agua se rocía intermitentemente para humedecer las mallas y el controlador ajusta automáticamente la tasa de pulverización y la duración para adaptarla a las condiciones ambientales, lo que minimiza el consumo de agua. El agua sobrante se desecha a través de un principio llamado "desperdicio total", por lo tanto, no hay problemas de riesgo para la salud. El controlador está provisto de terminales de anulación internos para una entrada libre de voltios que anula el límite establecido de temperatura e inicia el rociado intermitente tan pronto como este terminal esté conectado. (Permite un On/Off externo)

Descripción/Aplicación	CÓDIGO	Precio EUROS
Kit Adiabático para Cubo2 Smart	190.123.0004	3.789,00
Kit Adiabático para Cubo2 Plus 2 Ventiladores	190.123.0009	6.038,00
Kit Adiabático para Cubo2 Plus 3 Ventiladores	190.123.0010	7.682,00

# Unidades Condensadoras CO2



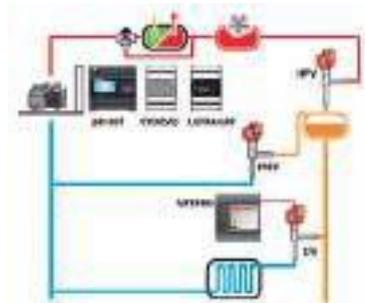
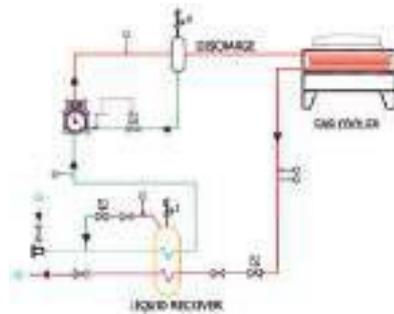
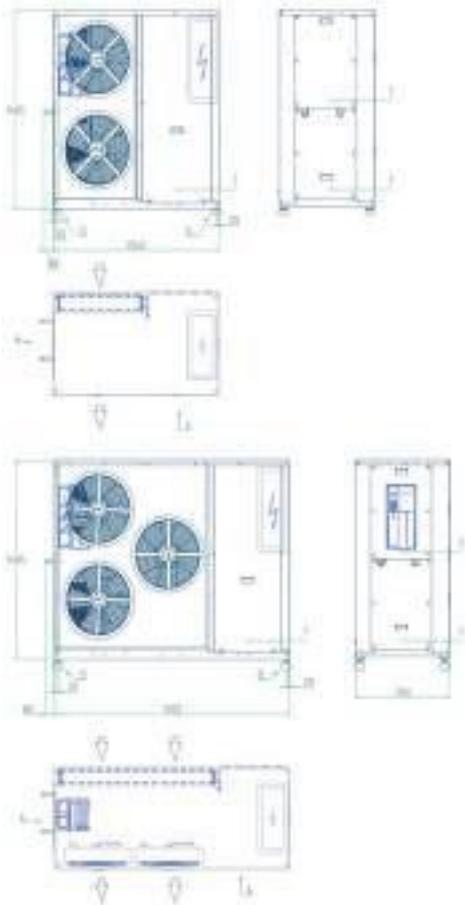
Unidades de refrigeración con CO2 para media temperatura de evaporación, preparadas para trabajar en ciclo transcrito. UMT B/D xxx MTDX

**Características:**

- Bajahuella de carbono.
- Compresor semihermético Bitzero Dorin.
- Conexiones K65.
- Control electrónico Danfoss Carel.
- Menor consumo energético frente a HFC.
- PS de diseño 120/80/80 bar.
- Ventiladores EC.
- Recipiente de líquido de 37 litros en opción.
- Tratamiento anticorrosión epoxy en batería en opción.
- Expansión directa.



Compresor	MRA(A)	Potencia frigorífica máxima (kW) T <sup>ev</sup> -10°C/+32°C	Recipiente líquido (L)	Conexiones K65		MODELO	CÓDIGO	PRECIO EUROS
				Aspiración	Líquido			
2KTE-7K	20,5	11,1	15	7/8"	5/8"	UMTB075MTDX	121.123.0014	52.092,00
4PTE-7K	20,5	7,9				UMTB075VSMTDX	121.123.0028	51.733,00
4MTE-10K	26,3	15,2				UMTB120MTDX	121.123.0017	54.691,00
4MTE-10K	26,3	12,9				UMTB120VSMTDX	121.123.0029	53.897,00
4KTE-12K	33,4	23,0				UMTB150MTDX	121.123.0019	58.630,00
4KTE-12K	33,4	19,5				UMTB150VSMTDX	121.123.0030	57.577,00
CD2000H	41,2	27,9				UMTD190MTDX	121.123.0021	64.322,00
4HTE-20K	42,4	28,4				UMTB190MTDX	121.123.0022	64.322,00
4HTE-20K	42,4	24,9				UMTB190VSMTDX	121.123.0031	61.399,00



MODELO	Dimensiones (mm)			Ventiladores EC	Presión sonora dB(A)
	Frente	Fondeo	Alto		
UMTB075MTDX	1340	760	1485	2	44
UMTB075VSMTDX				2	44
UMTB120MTDX				3	45
UMTB120VSMTDX					
UMTB150MTDX					
UMTB150VSMTDX	1895	760	1485	3	45
UMTD190MTDX					
UMTB190MTDX					
UMTB190VSMTDX	1895	760	1485	3	45

PEII Peso (Kg)	2KTE-7K 470Kg	4MTE-10K 570Kg
	4KTE-12K 645Kg	4HTE-20K 655Kg



## MEDIA TEMPERATURA

### Modelo UMTB075MTDX Inverter 40-60Hz

Capacidades frigoríficas (W) a mínima velocidad

T <sup>a</sup> amb.°C/T <sup>a</sup> evap	-15	-10	-5	0	+5
40°C	3740	4580	5540	6620	7880
38°C	3970	4790	5990	6920	8680
32°C	4600	5560	6760	8001	10550
20°C	6280	7770	9020	11240	12460

Capacidades frigoríficas (W) a máxima velocidad

T <sup>a</sup> amb.°C/T <sup>a</sup> evap	-15	-10	-5	0	+5
40°C	7480	9160	11090	13250	15760
38°C	7940	9580	11990	13850	17360
32°C	9190	11110	13520	16020	20090
20°C	12560	15410	18050	21480	24910

COP a máxima velocidad

T <sup>a</sup> amb.°C/T <sup>a</sup> evap	-15	-10	-5	0	+5
40°C	1090	1280	1470	1650	1950
38°C	1170	1390	1590	1800	2150
32°C	11530	1810	2130	2480	2990
20°C	2510	3050	3550	4200	5230

### Modelo UMTB120MTDX Inverter 30-60Hz

Capacidades frigoríficas (W) a mínima velocidad

T <sup>a</sup> amb.°C/T <sup>a</sup> evap	-15	-10	-5	0	+5
40°C	4910	6160	7380	8930	10420
38°C	5170	6530	7780	9670	11000
32°C	6140	7580	9040	10870	12700
20°C	8380	10240	12210	14320	16690

Capacidades frigoríficas (W) a máxima velocidad

T <sup>a</sup> amb.°C/T <sup>a</sup> evap	-15	-10	-5	0	+5
40°C	9820	12320	14760	17860	20840
38°C	10340	13070	15560	19340	22010
32°C	12280	15170	18070	21730	25400
20°C	16760	20480	24420	28640	33370

COP a máxima velocidad

T <sup>a</sup> amb.°C/T <sup>a</sup> evap	-15	-10	-5	0	+5
40°C	1060	1230	1430	1650	1950
38°C	1140	1330	1560	1800	2150
32°C	1460	1750	2100	2480	2990
20°C	2350	2890	3520	4200	5230

### Modelo UMTB150MTDX Inverter 30-60Hz

Capacidades frigoríficas (W) a mínima velocidad

T <sup>a</sup> amb.°C/T <sup>a</sup> evap	-15	-10	-5	0	+5
40°C	780	9360	11460	13440	15930
38°C	8340	9900	12300	14007	17430
32°C	9370	11500	13680	16050	19020
20°C	12660	15000	18060	21270	24370

Capacidades frigoríficas (W) a máxima velocidad

T <sup>a</sup> amb.°C/T <sup>a</sup> evap	-15	-10	-5	0	+5
40°C	15600	18720	22920	26880	31930
38°C	16680	19800	24600	28140	33930
32°C	18730	22990	27360	32100	38020
20°C	25320	30000	36120	42540	49370

COP a máxima velocidad

T <sup>a</sup> amb.°C/T <sup>a</sup> evap	-15	-10	-5	0	+5
40°C	1150	1330	1520	1770	2030
38°C	1250	1450	1650	1940	2200
32°C	1620	1800	2200	2610	3040
20°C	2530	3070	3660	4420	5220

### Modelo UMTB075VSMTDX

Capacidades frigoríficas (W) a mínima velocidad

T <sup>a</sup> amb.°C/T <sup>a</sup> evap	-15	-10	-5	0	+5
40°C	470	640	780	950	1130
38°C	530	670	820	990	1180
32°C	640	790	960	1150	1360
20°C	860	1150	1290	1540	1820

Capacidades frigoríficas (W) a máxima velocidad

T <sup>a</sup> amb.°C/T <sup>a</sup> evap	-15	-10	-5	0	+5
40°C	4680	6380	7830	9450	11270
38°C	5270	6720	8230	9920	11810
32°C	6380	7900	9600	11510	13640
20°C	8640	111480	12850	15380	18240

COP a máxima velocidad

T <sup>a</sup> amb.°C/T <sup>a</sup> evap	-15	-10	-5	0	+5
40°C	960	1180	1390	1640	1950
38°C	1070	1280	1520	1800	2150
32°C	1410	1690	2020	2440	2960
20°C	2200	2920	3300	4080	5130

### Modelo UMTB120VSMTDX

Capacidades frigoríficas (W) a mínima velocidad

T <sup>a</sup> amb.°C/T <sup>a</sup> evap	-15	-10	-5	0	+5
40°C	850	1060	1290	1550	1830
38°C	900	1120	1350	1620	1920
32°C	1050	1290	1560	1870	2210
20°C	1400	1710	2080	2500	2980

Capacidades frigoríficas (W) a máxima velocidad

T <sup>a</sup> amb.°C/T <sup>a</sup> evap	-15	-10	-5	0	+5
40°C	8490	10620	12900	15450	18290
38°C	9020	11150	13520	16180	19170
32°C	10520	12920	15620	18680	22100
20°C	13960	17130	20800	25000	29800

COP a máxima velocidad

T <sup>a</sup> amb.°C/T <sup>a</sup> evap	-15	-10	-5	0	+5
40°C	1070	1240	1440	1700	2030
38°C	1140	1330	1570	1860	2240
32°C	1440	1720	2070	2530	3120
20°C	2220	2730	3390	4260	5460

### Modelo UMTB150VSMTDX

Capacidades frigoríficas (W) a mínima velocidad

T <sup>a</sup> amb.°C/T <sup>a</sup> evap	-15	-10	-5	0	+5
40°C	1270	1590	1940	2340	2780
38°C	1350	1680	2050	2460	2900
32°C	1570	1950	2370	2830	3360
20°C	2080	2550	3100	3730	4440

Capacidades frigoríficas (W) a máxima velocidad

T <sup>a</sup> amb.°C/T <sup>a</sup> evap	-15	-10	-5	0	+5
40°C	12700	15860	19400	23400	27800
38°C	13470	16780	20500	24600	29200
32°C	15730	19470	23700	28300	33600
20°C	20800	25500	31000	37300	44400

COP a máxima velocidad

T <sup>a</sup> amb.°C/T <sup>a</sup> evap	-15	-10	-5	0	+5
40°C	1090	1300	1540	1820	2150
38°C	1180	1420	1680	1980	2360
32°C	1520	1830	2200	2650	3220
20°C	2350	2870	3520	4380	5580

Subenfriamiento 0K / Recalentamiento 10K  
MEPS2, 6.5 de acuerdo con la Directiva EUEcodiseño 2009/125/EC

Subenfriamiento 0K / Recalentamiento 10K  
MEPS2, 7.1 de acuerdo con la Directiva EUEcodiseño 2009/125/EC

Subenfriamiento 0K / Recalentamiento 10K  
MEPS2, 6.7 de acuerdo con la Directiva EUEcodiseño 2009/125/EC

Subenfriamiento 0K / Recalentamiento 10K  
MEPS2, 6.5 de acuerdo con la Directiva EUEcodiseño 2009/125/EC

Subenfriamiento 0K / Recalentamiento 10K  
MEPS1, 7.6 de acuerdo con la Directiva EUEcodiseño 2009/125/EC

Subenfriamiento 0K / Recalentamiento 10K  
MEPS2, 7.6 de acuerdo con la Directiva EUEcodiseño 2009/125/EC

# Unidades Condensadoras CO2



## MEDIA TEMPERATURA

### Modelo UMTB190MTDX Inverter 30-60Hz

Capacidades frigoríficas (W) a mínima velocidad

T <sup>amb.</sup> °C/T <sup>evap.</sup>	-15	-10	-5	0	+5
40°C	9710	11680	14230	16720	19170
38°C	10350	12300	15340	17440	21250
32°C	11920	14200	16940	19960	23760
20°C	15670	18680	22060	22950	26840

Capacidades frigoríficas (W) a máxima velocidad

T <sup>amb.</sup> °C/T <sup>evap.</sup>	-15	-10	-5	0	+5
40°C	19430	23360	28460	27860	31950
38°C	20700	24600	30670	29060	35420
32°C	23840	28390	33890	33260	39600
20°C	31340	37370	44120	38250	44740

COP a máxima velocidad

T <sup>amb.</sup> °C/T <sup>evap.</sup>	-15	-10	-5	0	+5
40°C	1120	1300	1500	1720	2010
38°C	1210	1410	1620	1890	2230
32°C	1580	1850	2170	2540	2970
20°C	2460	2910	3840	3420	4220

Subenfriamiento 0K/Recalentamiento 10K  
MEPS2,69 de acuerdo con la Directiva UE de Ecodiseño 2009/125/EC



### Modelo UMTD190MTDX Inverter 30-60Hz

Capacidades frigoríficas (W) a mínima velocidad

T <sup>amb.</sup> °C/T <sup>evap.</sup>	-15	-10	-5	0	+5
40°C	9290	11430	13800	16080	18530
38°C	9920	12190	14700	17140	19510
32°C	11310	13970	16770	19400	22020
20°C	15170	18080	21240	21610	25060

Capacidades frigoríficas (W) a máxima velocidad

T <sup>amb.</sup> °C/T <sup>evap.</sup>	-15	-10	-5	0	+5
40°C	18590	22860	27600	26800	30880
38°C	19840	24370	29400	28560	32520
32°C	22620	27940	33540	32340	36700
20°C	30350	36170	42480	36010	41770

COP a máxima velocidad

T <sup>amb.</sup> °C/T <sup>evap.</sup>	-15	-10	-5	0	+5
40°C	1050	1250	1470	1670	1900
38°C	1150	1360	1600	1830	2080
32°C	1470	1760	2090	2380	2640
20°C	2370	2820	3340	3100	3750

Subenfriamiento 0K/Recalentamiento 10K  
MEPS2,69 de acuerdo con la Directiva UE de Ecodiseño 2009/125/EC

### Modelo UMTB190VSMTDX

Capacidades frigoríficas (W) a mínima velocidad

T <sup>amb.</sup> °C/T <sup>evap.</sup>	-15	-10	-5	0	+5
40°C	1700	2060	2490	2860	3380
38°C	1780	2160	2610	2980	3520
32°C	2060	2490	2980	3390	4010
20°C	2700	3260	3920	4690	5570

Capacidades frigoríficas (W) a máxima velocidad

T <sup>amb.</sup> °C/T <sup>evap.</sup>	-15	-10	-5	0	+5
40°C	16980	20600	24900	28600	33800
38°C	17790	21600	26100	29800	35200
32°C	20600	24900	29800	33900	40100
20°C	27000	32600	39200	46900	55700

COP a máxima velocidad

T <sup>amb.</sup> °C/T <sup>evap.</sup>	-15	-10	-5	0	+5
40°C	1150	1330	1560	1690	1980
38°C	1240	1440	1700	1830	2160
32°C	1590	1880	2240	2430	2910
20°C	2460	2970	3630	4490	5630

Subenfriamiento 0K/Recalentamiento 10K  
MEPS2,69 de acuerdo con la Directiva UE de Ecodiseño 2009/125/EC

## Diseño de las instalaciones



# Unidades Condensadoras CO2



Unidad de refrigeración con CO2 para baja temperatura de evaporación, preparada para trabajar en ciclo transcrito. **UMTD 120 BTDX**. Expansión directa.

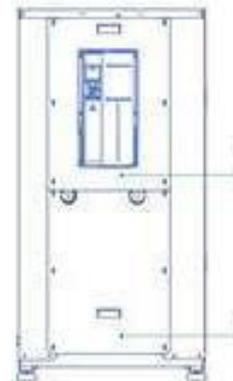
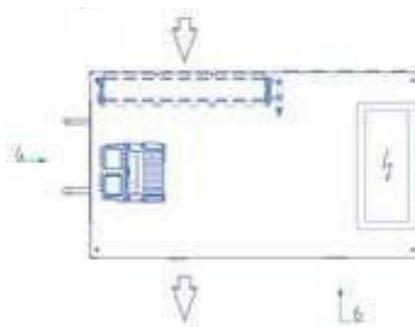
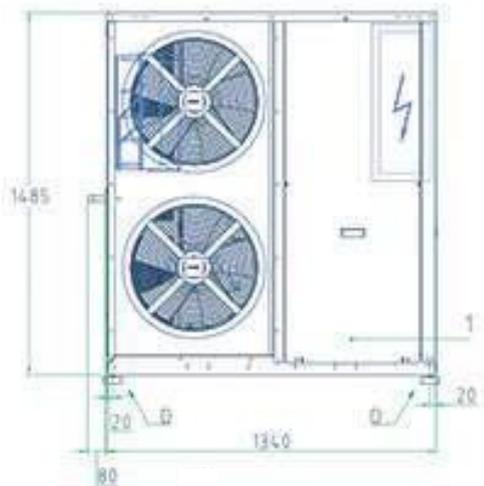
CUBO2 PLUS es una gama de unidades condensadoras de CO2 para aplicaciones de refrigeración con capacidades de 14kW en baja temperatura.

**Características:**

- Bajahuella de carbono.
- Compresor semihermético doble etapa Dorin.
- Conexiones K65.
- Control electrónico Danfoss Carel.
- Menor consumo energético frente a HFC.
- Opción de compresor Inverter.
- PS de diseño 120/80/80 bar.
- Ventiladores EC.
- Recipiente de líquido de 37 litros en opción.
- Tratamiento anticorrosión epoxy en batería en opción.

Compresor	MRA(A)	Potencia frigorífica máxima(kW)	Recipiente líquido(L)	Conexiones K65		MODELO	CÓDIGO	PRECIO EUROS
		T <sup>ev</sup> -30°C		Aspiración	Líquido			
CD2S1200	32,4	12,9	15	5/8"	1/2"	UMTD120BTDX	121.123.0026	54.325,00

Rendimiento calculado a T<sup>a</sup> ambiente de 32°C.  
Presión sonora calculada a 10 metros en campo abierto. EN13487



MODELO	Dimensiones(mm)				Ventiladores EC	Presión sonora dB(A)
	Frente	Fondo	Alto	Peso		
UMTD120BTDX						



**BAJA TEMPERATURA**

Modelo UMT120BTDX Inverter 40-60Hz

Capacidades frigoríficas (W) a mínima velocidad

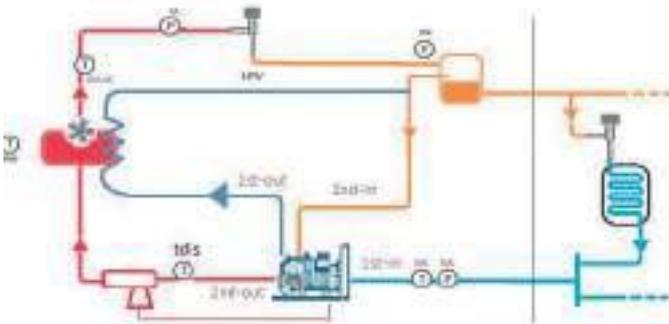
Tªamb.°C/Tªevap	-40°C	-35°C	-30°C	25°C
40°C	-	-	8050	9240
38°C	-	7070	8280	9510
32°C	6160	7350	8580	9960
20°C	6560	7780	9140	10570

Capacidades frigoríficas (W) a máxima velocidad

Tªamb.°C/Tªevap	-40°C	-35°C	-30°C	25°C
40°C	-	-	12070	13860
38°C	-	10610	12420	14270
32°C	9240	11030	12860	14940
20°C	9840	11680	13720	15850

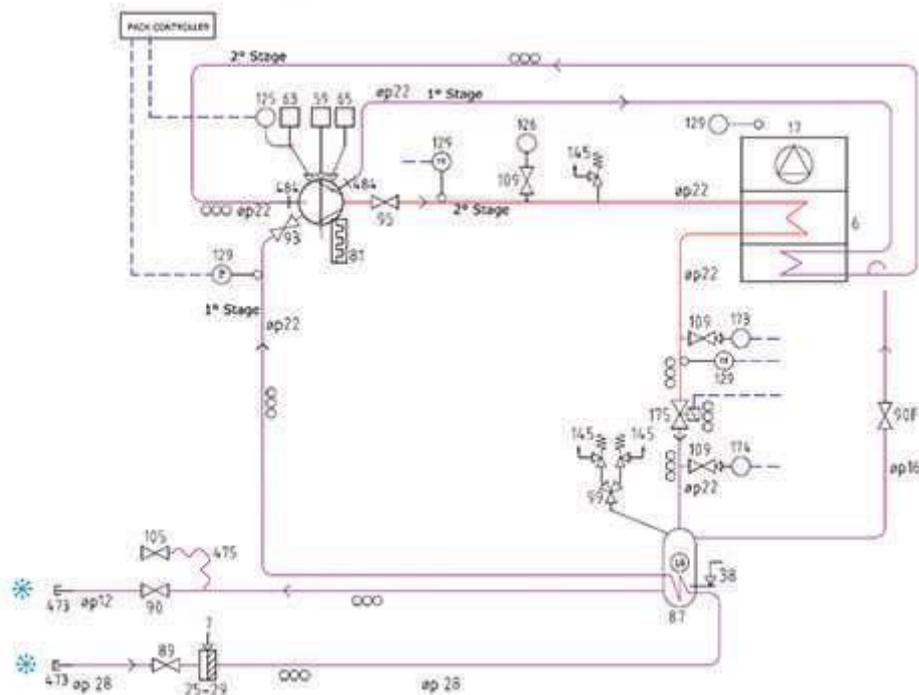
COP a máxima velocidad

Tªamb.°C/Tªevap	-40°C	-35°C	-30°C	25°C
40°C	-	-	1010	1090
38°C	-	980	1070	1150
32°C	1010	1130	1230	1340
20°C	1290	1450	1590	1730



Subenfriamiento 0K/Recalentamiento 10K

MEPS1,70 de acuerdo con la Directiva EU de Eco diseño 2009/125/EC



**Novedad**

La gama CO2Cool-CU, desarrollada por Novafrigo Engineering para aplicaciones MTyBT, con R744. Unidades condensadoras para operación transcrítica. Cada unidad está equipada con un compresor de pistón semihermético para capacidades de hasta 44kW en mediatemperatura y 27kW en bajatemperatura. El uso del sistema adiabático y la electrónica de última generación hace que estas unidades sean muy versátiles y flexibles para cualquier tipo de aplicación, desde tamaño comercial hasta industrial.



**Características:**

- Compresores Semihermético.
- Variador de velocidad Inverter.
- Controlador electrónico Reftronix, Carel en opcional.
- Ventiladores EC.
- Opcionales: recuperación de calor, tratamiento anti-corrosión epoxy y kit adiabático EcoMESH.

Compresor	Potencia frigorífica (w)	Recipiente del líquido (L)	Imax (A)	Conexiones K65		Caudal (m³/h)	MODELO	CÓDIGO	Precio EUROS
				Aspiración	Líquido				
CD2500H	28000	30	37,5	7/8	5/8	17600	MMP012-TC	121.126.0001	
CD3401H	37000	30	49,4	7/8	5/8	21000	MMP016-TC	121.126.0002	79.338,00
							MMP020-TC	121.126.0003	88.671,00

Rendimientos calculados a Tª ambiente de 40°C. Tª evaporación a -8°C

Compresor	Potencia frigorífica (w)	Recipiente del líquido (L)	Imax (A)	Conexiones K65		Caudal (m³/h)	MODELO	CÓDIGO	Precio EUROS
				Aspiración	Líquido				
CD2S1500	14000	20	24	5/8	1/2	9800	MLP013-TC	121.126.0004	70.464,00
CD2S2000	16000	20	25,5	5/8	1/2	9800	MLP015-TC	121.126.0005	70.464,00
CD2S2500	21000	30	33,4	7/8	5/8	17600	MLP019-TC	121.126.0006	78.733,00
CD2S3500	27000	30	44,2	7/8	5/8	17600	MLP024-TC	121.126.0007	94.680,00

Rendimientos calculados a Tª ambiente de 40°C. Tª evaporación a -30°C

+38°C es la temperatura exterior máxima recomendada para trabajar en el sistema adiabático EcoMESH, aunque las unidades pueden funcionar sin él hasta +40°C. Con +43°C es obligatorio trabajar con EcoMesh, así se pueden considerar los mismos valores de capacidad para +38°C considerando fijarla intervención de EcoMesh a +39°C.



MODELO	Dimensiones (mm)			Ventilador EC	Presión sonora dB(A)
	Frente	Fondo	Alto		
MMP012-TC					
MMP016-TC	1650	910	1620	2x630	46
MMP020-TC	2200	910	1400	2x630	47
MLP013-TC	1986	745	978	1x630	42
MLP015-TC	1986	745	978	1x630	42
MLP019-TC	1650	910	1620	2x630	46
MLP024-TC	1650	910	1620	2x630	46

# Unidades Condensadoras CO2



**Novedad**

## MEDIA TEMPERATURA

### Modelo MMP012-TC

Capacidades frigoríficas (W) a mínima velocidad 30Hz

T <sup>a</sup> amb.°C/T <sup>a</sup> evap	-8°C	-5°C	0°C
32°C	15000	17100	20100
38°C	12900	14700	17400

Capacidades frigoríficas (W) a máxima velocidad 60Hz

T <sup>a</sup> amb.°C/T <sup>a</sup> evap	-8°C	-5°C	0°C
32°C	27500	31400	36900
38°C	23700	2700	31900

Subenfriamiento 3K/Recalentamiento 0K

### Modelo MMP016-TC

Capacidades frigoríficas (W) a mínima velocidad 30Hz

T <sup>a</sup> amb.°C/T <sup>a</sup> evap	-8°C	-5°C	0°C
32°C	20400	22800	27000
38°C	17400	19800	22800

Capacidades frigoríficas (W) a máxima velocidad 60Hz

T <sup>a</sup> amb.°C/T <sup>a</sup> evap	-8°C	-5°C	0°C
32°C	37400	41800	49500
38°C	31900	36300	41800

Subenfriamiento 3K/Recalentamiento 0K

### Modelo MMP020-TC

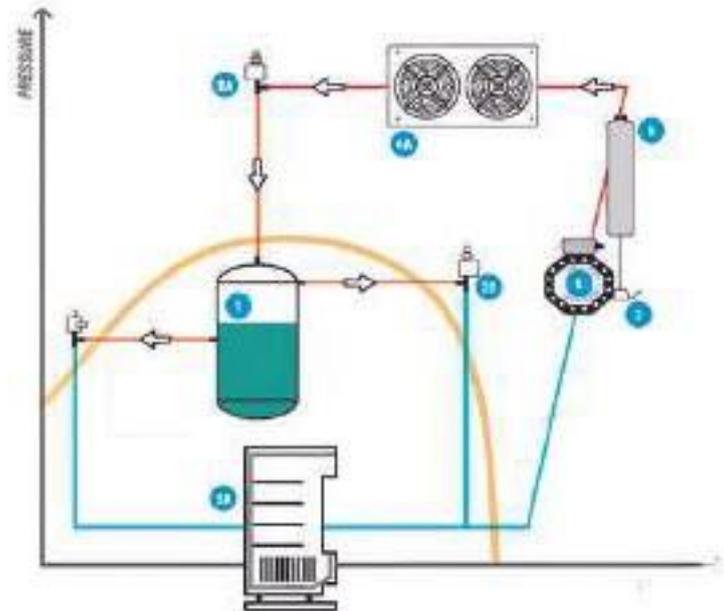
Capacidades frigoríficas (W) a mínima velocidad 30Hz

T <sup>a</sup> amb.°C/T <sup>a</sup> evap	-8°C	-5°C	0°C
32°C	27000	30000	35400
38°C	22800	25800	30600

Capacidades frigoríficas (W) a máxima velocidad 60Hz

T <sup>a</sup> amb.°C/T <sup>a</sup> evap	-8°C	-5°C	0°C
32°C	49500	55000	64900
38°C	41800	47300	56100

Subenfriamiento 3K/Recalentamiento 0K



**Novedad**

**BAJATEMPERATURA**

**ModeloMMP013-TC**

Capacidadesfrigoríficas(W)amínimavelocidad30Hz

T <sup>a</sup> amb.°C/T <sup>a</sup> evap	-30°C	-25°C	-20°C
32°C	8700	10000	11300
38°C	8300	9500	10800

Capacidadesfrigoríficas(W)amáximavelocidad60Hz

T <sup>a</sup> amb.°C/T <sup>a</sup> evap	-30°C	-25°C	-20°C
32°C	15900	18300	20700
38°C	15300	17400	19700

Subenfriamiento3K/Recalentamiento0K

**ModeloMMP015-TC**

Capacidadesfrigoríficas(W)amínimavelocidad30Hz

T <sup>a</sup> amb.°C/T <sup>a</sup> evap	-30°C	-25°C	-20°C
32°C	10300	11800	13400
38°C	9900	11300	12800

Capacidadesfrigoríficas(W)amáximavelocidad60Hz

T <sup>a</sup> amb.°C/T <sup>a</sup> evap	-30°C	-25°C	-20°C
32°C	18900	21600	24600
38°C	18200	20800	23400

Subenfriamiento3K/Recalentamiento0K

**ModeloMMP019-TC**

Capacidadesfrigoríficas(W)amínimavelocidad30Hz

T <sup>a</sup> amb.°C/T <sup>a</sup> evap	-30°C	-25°C	-20°C
32°C	13000	14900	16800
38°C	12500	14200	15900

Capacidadesfrigoríficas(W)amáximavelocidad60Hz

T <sup>a</sup> amb.°C/T <sup>a</sup> evap	-30°C	-25°C	-20°C
32°C	23900	27400	30800
38°C	23000	26100	29200

Subenfriamiento3K/Recalentamiento0K

**ModeloMMP024-TC**

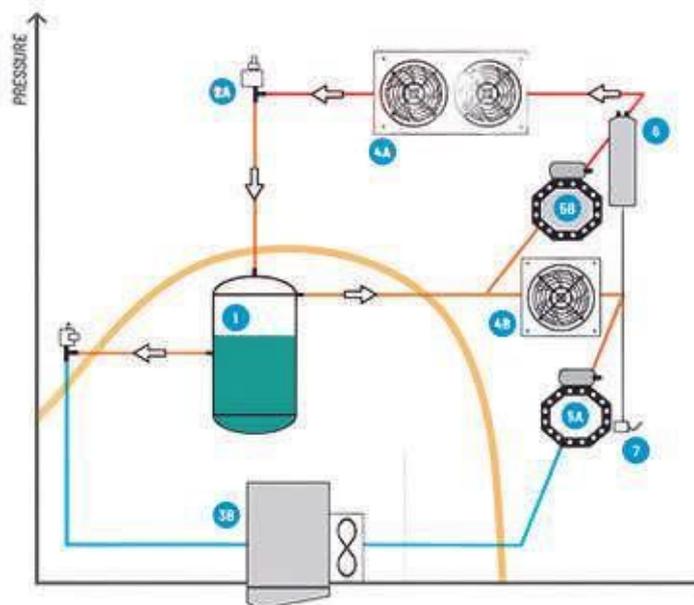
Capacidadesfrigoríficas(W)amínimavelocidad30Hz

T <sup>a</sup> amb.°C/T <sup>a</sup> evap	-30°C	-25°C	-20°C
32°C	16800	19200	21500
38°C	16100	18300	20400

Capacidadesfrigoríficas(W)amáximavelocidad60Hz

T <sup>a</sup> amb.°C/T <sup>a</sup> evap	-30°C	-25°C	-20°C
32°C	30800	35200	39400
38°C	29600	33500	37400

Subenfriamiento3K/Recalentamiento0K





## SCM CO<sub>2</sub> SMART BOOSTER LÍNEA INTERIOR

Siguiendo con nuestra idea de sostenibilidad, hemos desarrollado una nueva gama de equipos de CO<sub>2</sub> transcrito con un consumo energético inferior a las soluciones de HFC tradicionales y una baja huella de carbono en su fabricación.

Con un diseño compacto, estos equipos son muy sencillos de instalar y fáciles de mantener.

Pensados para instalaciones de baja potencia frigorífica como tiendas de conveniencia o pequeños supermercados.

Las unidades están equipadas con un cuadro eléctrico completo, preprogramado y testado en fábrica para una fácil y rápida puesta en marcha.

Laga a conste de 8 modelos de Media Temperatura a los que se le puede añadir un cargador de Baja Temperatura según las siguientes configuraciones:

Modelos Media Temperatura	Compresores Bitzer	kW T <sup>a</sup> <sub>ev</sub> -8°C	Combinación con Etapa de Baja Temperatura											
			+UMCE007HBT		+UMCE010HBT		+UMCE020HBT		+UMCE030HBT		+UMCE2x007HBT			
			T <sup>a</sup> <sub>ev</sub> -8°C	T <sup>a</sup> <sub>ev</sub> -30°C	T <sup>a</sup> <sub>ev</sub> -8°C	T <sup>a</sup> <sub>ev</sub> -30°C	T <sup>a</sup> <sub>ev</sub> -8°C	T <sup>a</sup> <sub>ev</sub> -30°C	T <sup>a</sup> <sub>ev</sub> -8°C	T <sup>a</sup> <sub>ev</sub> -30°C	T <sup>a</sup> <sub>ev</sub> -8°C	T <sup>a</sup> <sub>ev</sub> -30°C		
MWS2X043MTDX	2x4PTC-6K	16,2	12,2	3,3										
MWS065+043MTDX	4MTC-7K+4PTC-6K	21,3	17,3	3,3										
MWS2X065MTDX	2x4MTC-7K	26,4	22,4	3,3	20,1	5,2								
MWS096+065MTDX	4KTC-10K+4MTC-7K	32,8			26,6	5,2					25,0	6,6		
MWS2X096MTDX	2x4KTC-10K	39,2			33,0	5,2	31,2	6,6			31,3	6,6		
MWS096+2X065MTDX	4KTC-10K+2x4MTC-7K	46,1												
MWS2X096+065MTDX	2x4KTC-10K+4MTC-7K	52,4					44,4	6,6	42,2	8,5				
MWS3X096MTDX	3x4KTC-10K	58,9					50,9	6,6	48,6	8,5				
			2MME-07K		2KME-1K		2JME-2K		2HME-3K		2xMME-07K			

\*Rendimiento calculado con compresores a 50Hz y T<sup>a</sup> de salinidad de Gas Cooler de 35°C

## SCM CO<sub>2</sub> SMART BOOSTER

### Línea de aspiración de Baja Temperatura

- Presión de diseño de 60bar. 80bar en opción.
- Línea de aspiración fabricada en cobre K65.
- Presostato automático de baja presión.

### Línea de descarga de Baja Temperatura

- Presión de diseño de 60bar. 80bar en opción.
- Línea de descarga fabricada en cobre K65.
- Presostato automático de alta presión.
- Silenciador de descarga.

### Línea de líquido

- Presión de diseño de 80bar.
- Línea de líquido fabricada en cobre K65.
- Doble válvula de seguridad sobredistribuidor de 3 vías.
- Filtro de líquido con cartucho deshidratador.
- Recipiente de líquido de 70 litros con 3 visores de líquido.
- Sensor electrónico de nivel mínimo de líquido.
- Intercambiador de calor interno para aspiración de flash gas MT.
- Válvula de media presión ("flash gas by-pass") Danfoss CCMT.

### Línea de descarga de Media Temperatura

- Presión de diseño de 120bar. 130bar en opción.
- Material por compresor y descarga general en K65.
- Conexiones a Gas Cooler en cobre K65.
- Compresor Bitzer con módulo IQ para gestión de modulación de capacidad frigorífica con CRII
- Presostato manual de alta presión.
- Doble válvula de seguridad sobredistribuidor de 3 vías.
- Separador de aceite con depósito de aceite integrado.
- Válvula de alta presión Danfoss CCMT.

### Línea de aceite

- Fabricada en cobre K65.
- Regulador electrónico de aceite Traxoil por compresor.
- Filtro deshidratador de aceite reemplazable.

### Línea de descarga de Baja Temperatura

- Presión de diseño de 60bar. 80bar en opción.
- Línea de descarga fabricada en cobre K65.
- Presostato automático de alta presión.
- Silenciador de descarga.

### Línea de aspiración de Media Temperatura

- Presión de diseño de 60bar. 80bar en opción.
- Línea de aspiración fabricada en cobre K65.
- Presostato automático de baja presión.
- Doble válvula de seguridad sobredistribuidor de 3 vías.

SCM CO<sub>2</sub> SMART BOOSTER

Electrónica Danfoss AK-PC572



MODELO	CÓDIGO	Precio EUROS
MWS2X043MTDX-D	140.123.0022	70.662,00
MWS065+043MTDX-D	140.123.0023	71.848,00
MWS2X065MTDX-D	140.123.0024	72.659,00
MWS096+065MTDX-D	140.123.0025	73.242,00
MWS2X096MTDX-D	140.123.0026	74.495,00
MWS096+2X065MTDX-D	140.123.0140	86.572,00
MWS2X096+065MTDX-D	140.123.0141	87.737,00
MWS3X096MTDX-D	140.123.0142	89.061,00

MODELO	CÓDIGO	Precio EUROS
MWS2x043MTDX+UMCE007HBT-D	140.123.0031	83.615,00
MWS065+043MTDX+UMCE007HBT-D	140.123.0032	83.881,00
MWS2x065MTDX+UMCE007HBT-D	140.123.0033	84.324,00
MWS2X065MTDX+UMCE010HBT-D	140.123.0038	84.946,00
MWS096+065MTDX+UMCE010HBT-D	140.123.0039	85.456,00
MWS2X096MTDX+UMCE010HBT-D	140.123.0040	87.292,00
MWS2X096MTDX+UMCE020HBT-D	140.123.0042	88.479,00
MWS2X096+065MTDX+UMCE020HBT-D	140.123.0143	97.492,00
MWS3x096MTDX+UMCE020HBT-D	140.123.0144	101.349,00
MWS2X096+065MTDX+UMCE030HBT-D	140.123.0145	98.274,00
MWS3x096MTDX+UMCE030HBT-D	140.123.0146	102.123,00
MWS096+065MTDX+UMCE2X007HBT-D	140.123.0043	95.583,00
MWS2X096MTDX+UMCE2X007HBT-D	140.123.0044	97.124,00

Electrónica Carelp RackpR300T



MODELO	CÓDIGO	Precio EUROS
MWS2X043MTDX-C	140.123.0126	64.770,00
MWS065+043MTDX-C	140.123.0127	65.989,00
MWS2X065MTDX-C	140.123.0128	66.782,00
MWS096+065MTDX-C	140.123.0129	67.348,00
MWS2X096MTDX-C	140.123.0130	68.602,00
MWS096+2X065MTDX-C	140.123.0147	80.695,00
MWS2X096+065MTDX-C	140.123.0148	81.844,00
MWS3X096MTDX-C	140.123.0149	83.169,00

MODELO	CÓDIGO	Precio EUROS
MWS2x043MTDX+UMCE007HBT-C	140.123.0131	77.724,00
MWS065+043MTDX+UMCE007HBT-C	140.123.0132	77.972,00
MWS2x065MTDX+UMCE007HBT-C	140.123.0133	78.415,00
MWS2X065MTDX+UMCE010HBT-C	140.123.0134	79.050,00
MWS096+065MTDX+UMCE010HBT-C	140.123.0135	79.565,00
MWS2X096MTDX+UMCE010HBT-C	140.123.0136	81.399,00
MWS2X096MTDX+UMCE020HBT-C	140.123.0137	82.622,00
MWS2X096+065MTDX+UMCE020HBT-C	140.123.0150	91.600,00
MWS3x096MTDX+UMCE020HBT-C	140.123.0151	95.457,00
MWS2X096+065MTDX+UMCE030HBT-C	140.123.0152	92.398,00
MWS3x096MTDX+UMCE030HBT-C	140.123.0153	96.195,00
MWS096+065MTDX+UMCE2X007HBT-C	140.123.0138	89.710,00
MWS2X096MTDX+UMCE2X007HBT-C	140.123.0139	91.228,00



Datos comunes:

Recipiente del líquido	70L
Conexión de aspiración de MT	5/8"
Conexión de aspiración de LT	1/2"
Conexión de línea de líquido	5/8"
Modulación de capacidad frigorífica con CRII	25-100%
Tensión de suministro	400V/3+N/50Hz
Largo sin cuadro eléctrico (mm)	1600
Fondo (mm)	750
Alto (mm)	1360
Cuadro eléctrico (mm)	800x300x1200
Peso del conjunto (kg)	1170
Opcional variador de frecuencia MT	30-70Hz
Opcional variador de frecuencia LT	30-70Hz

SCM CO2 SMART BOOSTER

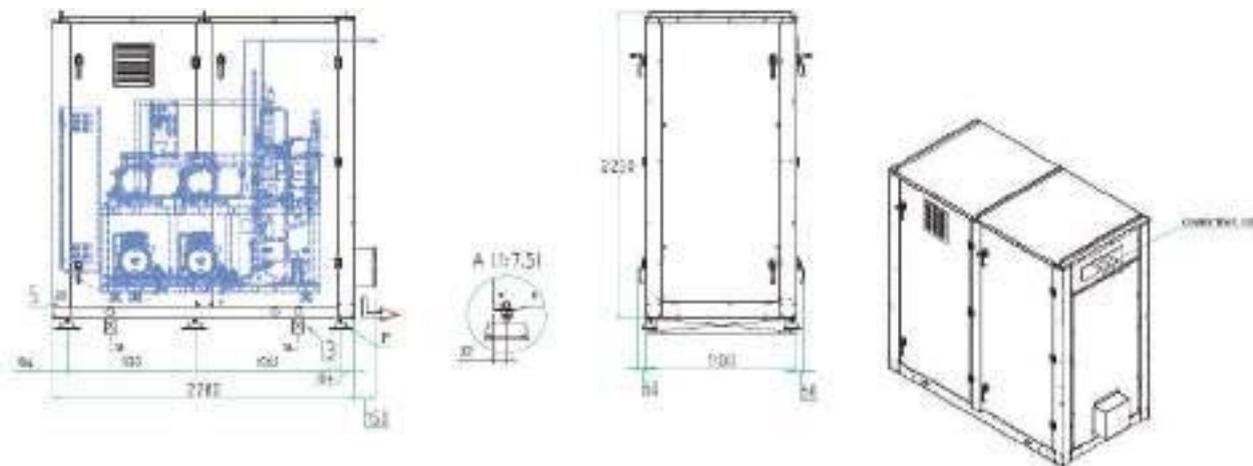
Opcionales

Modelo SmartBooster	Inverter en 1 <sup>er</sup> compresor de baja Tª		Recuperador de Calor	
	CÓDIGO	Precio EUROS	CÓDIGO	Precio EUROS
MWS2X043MTDX	-	-	190.123.0028	8.531,30
MWS065+043MTDX	-	-	190.123.0029	8.531,30
MWS2X065MTDX	-	-	190.123.0030	8.531,30
MWS096+065MTDX	-	-	190.123.0031	8.948,50
MWS2X096MTDX	-	-	190.123.0032	8.948,50
MWS096+2X065MTDX	-	-	190.123.0033	9.779,80
MWS2X096+065MTDX	-	-	190.123.0034	9.779,80
MWS3X096MTDX	-	-	190.123.0035	11.026,20
MWS2x043MTDX+UMCE007HBT	190.123.0015	3.329,90	190.123.0036	8.531,30
MWS065+043MTDX+UMCE007HBT	190.123.0016	3.329,90	190.123.0037	8.531,30
MWS2x065MTDX+UMCE007HBT	190.123.0017	3.329,90	190.123.0038	8.531,30
MWS2x065MTDX+UMCE010HBT	190.123.0018	3.538,90	190.123.0039	8.531,30
MWS096+065MTDX+UMCE010HBT	190.123.0019	3.538,90	190.123.0040	8.948,50
MWS2x096MTDX+UMCE010HBT	190.123.0020	3.538,90	190.123.0041	8.948,50
MWS2x096MTDX+UMCE020HBT	190.123.0021	3.746,80	190.123.0042	8.948,50
MWS2X096+065MTDX+UMCE020HBT	190.123.0022	3.746,80	190.123.0043	9.779,80
MWS3x096MTDX+UMCE020HBT	190.123.0023	3.746,80	190.123.0044	11.026,20
MWS2X096+065MTDX+UMCE030HBT	190.123.0024	4.370,50	190.123.0045	9.779,80
MWS3x096MTDX+UMCE030HBT	190.123.0025	4.370,50	190.123.0046	11.026,20
MWS096+065MTDX+UMCE2X007HBT	190.123.0026	3.329,90	190.123.0047	8.948,50
MWS2X096MTDX+UMCE2X007HBT	190.123.0027	3.329,90	190.123.0048	8.948,50

Opcionales para todo tipo de SmartBooster:

Modelo Opcional	CÓDIGO	Precio EUROS
Indicador de Consumo	190.123.0049	3.123,00
Carrozado con Aislamiento Acústico	190.123.0050	26.007,00
Carrozado Estándar	190.123.0051	13.316,10

Dimensiones en mm.



# FÓRMATE COMO ESPECIALISTA EN CO<sub>2</sub>

y dominarás:

- Propiedades
- Tecnologías
- Elementos de seguridad
- Compresión
- Intercambio térmico
- Control de la instalación
- Componentes del circuito
- Herramientas
- ...y más conocimientos

## ¡ME INTERESA!, ¿CÓMO LO HAGO?

Muy sencillo, sólo tienes que apuntarte al Club Beijer en el sitio web específico para especialistas y profesionales del sector de la climatización.

Una vez pertenezcas al club, te notificaremos puntualmente cada vez que abramos inscripción para nuevas formaciones.

Visita [www.clubbeijer.com](http://www.clubbeijer.com)

y solicita acceso como nuevo cliente.

**SCM CO<sub>2</sub> SMART BOOSTER LÍNEA EXTERIOR**

Ampliamos nuestra gama de opciones en sistemas booster de media y baja temperatura con la nueva serie de centrales carrozadas para instalación en exterior con enfriador de gas integrado.

Diseño compacto y simplificado, de rápida instalación y fácil mantenimiento.

Distintas configuraciones de potencias para adecuarse a las necesidades del pequeño y mediano supermercado que apuestan por la eficiencia energética y la reducción de consumo del CO<sub>2</sub>.

Este equipo se está equipando con cuadro eléctrico completo, preprogramado y testado en fábrica para una sencilla puesta en marcha.

Integral a última tecnología del Danfoss AK-PC572 en comunicación con el módulo inteligente del compresor Bitzer IQ.



**Datos comunes**

Recipiente de líquido	70l
Variador de frecuencia	25-100%
Tensión de suministro	400/3+N/50Hz

**Características estándar Gas Cooler**

Tubo de cobre de alta resistencia - Aletas de aluminio 2 x Ventiladores EC  
 Interruptor de reparación para cada ventilador

**Opcionales**

Frecuencia Inverter LT 30-70 Hz  
 Recuperación de calor + válvula de tres vías  
 Medidor de energía  
 Controlador Carel, válvulas HP-MP

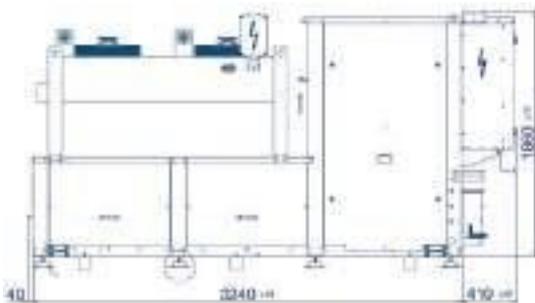
**Presiones de diseño estándar**

Alta presión: 120 bar  
 Presión recipiente: 80 bar  
 Presión aspiración MT: 60 bar (opcional 80 bar)  
 Presión aspiración LT: 60 bar (opcional 80 bar)

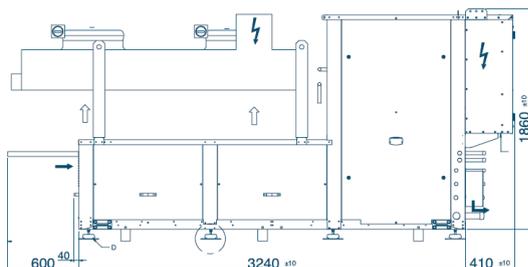
**Equipamiento estándar**

Regulador electrónico Traxoil en cada compresor  
 Filtro secador de aceite reemplazable  
 Separador de aceites en mantenimiento, con depósito de aceite integrado  
 Interruptor electrónico de nivel de líquido  
 Intercambiador interno "Liquid-Flash"  
 Danfoss **AKPC572** con comunicación Modbus con módulo Bitzer IQ  
 Colector de descarga conectado a válvulas de seguridad  
 Configuración completa de parámetros y pruebas de fábrica

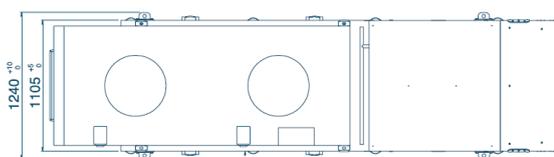
**DIMENSIONES**



CARCASAA: 3650x1105x1860mm



CARCASAB: 4250x1105x1900mm



Rendimientos

Media Temperatura

QoMT		GasCooler	Modelo Carcasa	Imax	LRA	Pmax	Peso	dB(A)	MODELO	CÓDIGO	Precio EUROS
min	max	Vent. nºxdiam.		A	A	kW	Kg	10m			
2,08	16,6	2x450	CARCASAA	21,9	124,4	11,8	1041	33	PNC-MWS2x043MTDX	140.123.0168	112.531,00
2,73	21,8	2x450	CARCASAA	27,1	144,6	14,5	1072	34	PNC-MWS065+043MTDX	140.123.0169	114.774,00
3,38	27	2x500	CARCASAA	32,5	164,8	17,2	1078	33	PNC-MWS2x065MTDX	140.123.0170	116.792,00
4,18	33,4	2x500	CARCASAB	0,6	179,4	21,5	1153	34	PNC-MWS096+065MTDX	140.123.0171	120.485,00
4,98	39,8	2x500	CARCASAB	45,4	194,0	25,8	1167	35	PNC-MWS2x096MTDX	140.123.0172	120.662,00
3,88	46,5	2x630	CARCASAB	54,4	261,8	30,8	1168	35	PNC-MWS096+2x065MTDX	140.123.0173	131.479,00
4,43	53,1	2x630	CARCASAB	60,8	277,4	35,1	1205	38	PNC-MWS 2x096+065MTDX	140.123.0174	135.810,00
4,96	59,5	2x630	CARCASAB	67,2	291,0	38,7	1255	42	PNC-MWS3x096MTDX	140.123.0175	135.935,00

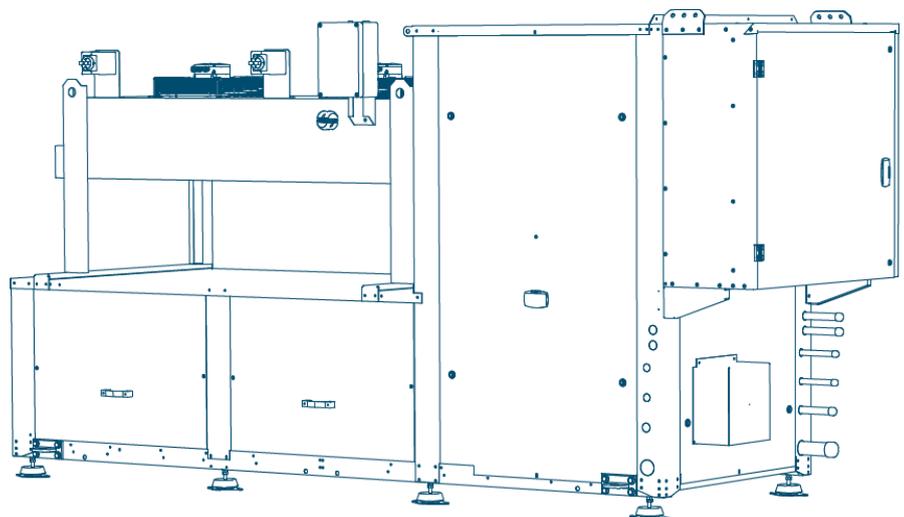
Booster Media Temperatura / Baja Temperatura

QoMT_kW		QoLT	GasCooler	Modelo Carcasa	Imax	LRA	Pmax	Peso	dB(A)	MODELO	CÓDIGO	Precio EUROS
min	max	kW	Vent. nºxdiam.		A	A	kW	Kg	10m			
1,53	12,21	3,3	2x450	CARCASAA	24,8	150,4	12,9	1586	34	PNC-MWS 2x043 MTDX +UMCE 007 HBT	140.123.0176	126.176,00
2,18	17,4	3,3	2x450	CARCASAA	30	170,6	15,6	1593	34	PNC-MWS065+043MTDX+UMCE007HBT	140.123.0177	126.954,00
2,83	22,6	3,3	2x500	CARCASAA	35,4	190,8	18,3	1667	33	PNC-MWS 2x065 MTDX +UMCE 007 HBT	140.123.0178	129.411,00
2,54	20,35	5,2	2x500	CARCASAB	36,3	190,8	19,1	1675	33	PNC-MWS 2x065 MTDX +UMCE 010 HBT	140.123.0179	129.499,00
3,34	26,72	5,2	2x500	CARCASAB	42,7	205,4	23,4	1695	35	PNC-MWS096+065MTDX+UMCE010HBT	140.123.0180	133.017,00
4,14	33,15	5,2	2x500	CARCASAB	49,1	220	27,7	1705	35	PNC-MWS 2x096 MTDX +UMCE 010 HBT	140.123.0181	133.211,00
4	32	6,61	2x500	CARCASAB	50,6	231	28,3	1715	35	PNC-MWS 2x096 MTDX +UMCE 020 HBT	140.123.0182	133.351,00
3,72	44,6	6,61	2x630	CARCASAB	66,1	313,4	36,9	1800	38	PNC-MWS2x096+065MTDX+UMCE020HBT	140.123.0183	148.553,00
4,24	50,9	6,61	2x630	CARCASAB	72,5	328	41,2	1850	42	PNC-MWS 3x096 MTDX +UMCE 020 HBT	140.123.0184	149.279,00
3,54	42,5	8,53	2x630	CARCASAB	67	320,4	37,5	1805	38	PNC-MWS 2x096+065MTDX+ UMCE030HBT	140.123.0185	149.404,00
4,07	48,85	8,53	2x630	CARCASAB	73,4	335	41,8	1855	42	PNC-MWS 3x096 MTDX +UMCE 030 HBT	140.123.0186	150.021,00
3,14	25,1	6,57	2x500	CARCASAB	44,8	231,4	23,7	1783	35	PNC-MWS096+065MTDX+UMCE2x007HBT	140.123.0187	143.286,00
3,94	31,5	6,57	2x500	CARCASAB	51,1	246	28	1691	35	PNC-MWS2x096MTDX+UMCE2x007HBT	140.123.0188	143.482,00

MTCoolingCapacity@-8°C(50Hz)|Tout.GC=35°|LTCoolingCapacity@-30°C(50Hz)

MODELO COMPRESOR BITZER

MTCP043	4PTE-6K
MTCP065	4MTE-7K
MTCP096	4KTE-10K
LTCP007	2MME-07K
LTCP010	2KME-1K
LTCP020	2JME-2K
LTCP030	2HME-3K



## SCM CO<sub>2</sub> LEAN LINE BOOSTER PARA INTERIOR

### Centrales de CO<sub>2</sub> para refrigeración simultánea en alta y baja temperatura.

En línea con la gama Smart Booster, la gama Lean Line Booster cumple con requisitos de potencias superiores. Más de 100kW en régimen positivo y 30kW en régimen negativo.

Diseñada para su instalación en interiores y pensada para ser colocada contra una pared, permitiendo desde el frente acceder a todos sus componentes y realizar cualquier mantenimiento de forma sencilla.

Configuración básica estándar para colocación en exterior, completamente lista para funcionar.

La amplia variedad de configuraciones, hace de esta gama una referencia para la mayoría de instalaciones comerciales y semiindustriales modernas.

Incluyen módulo Inverter en compresor de cabecera de mediana temperatura e inyección de líquido.

Para temperaturas ambiente más elevadas, existen elementos opcionales que aseguran el perfecto funcionamiento o la máxima eficiencia energética del sistema.

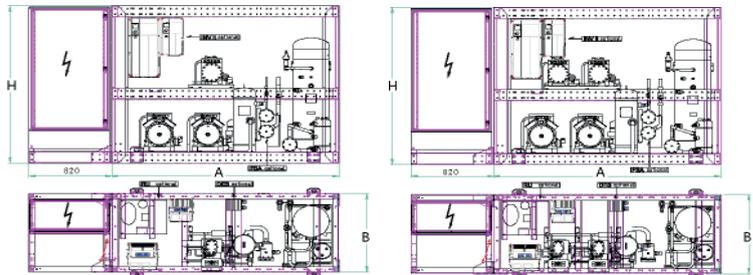
Recuperación de calor, compresor en paralelo, eyector de gas, eyector de líquido o gas cooler con sistema adiabático pueden ser contemplados como opcionales en función de la localización de la instalación y su aplicación.

Estas tecnologías adicionales pueden generar un ahorro energético demostrable en comparación con las centrales tradicionales de HFC.



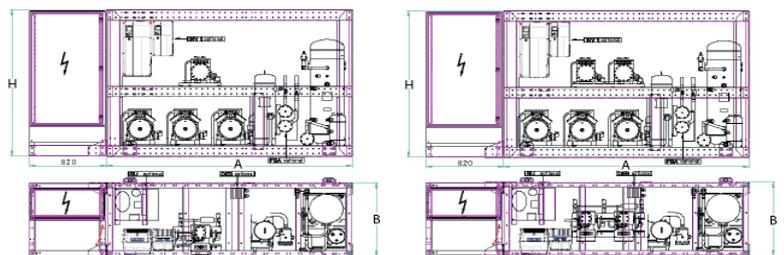
#### Datos comunes (2+1;2+2):

Recipiente de líquido	70L
Conexión de aspiración de MTK65	1 1/8"
Conexión de aspiración de LT	5/8"
Conexión de línea de líquido	7/8"
Variador de frecuencia MT	30-70Hz
Tensión de suministro	400V/3+N/50Hz
Largo (mm)	2250
Fondo (mm)	900
Alto (mm)	1800
Peso del conjunto (kg)	1150-1290
Opcional variador de frecuencia LT	30-70Hz



#### Datos comunes (3+1;3+2):

Recipiente de líquido	70-100L
Conexión de aspiración de MTK65	1 1/8"-1 3/8"
Conexión de aspiración de LT	5/8"-7/8"
Conexión de línea de líquido	7/8"
Variador de frecuencia MT	30-70Hz
Tensión de suministro	400V/3+N/50Hz
Largo (mm)	2600
Fondo (mm)	900
Alto (mm)	1800
Peso del conjunto (kg)	1150-1630
Opcional variador de frecuencia LT	30-70Hz



SCM CO<sub>2</sub> LEAN LINE BOOSTER PARA INTERIOR



Compresores Bitzer		Potencia Frigorífica (kW)		MODELO	CÓDIGO	Precio EUROS
Media Temperatura	Baja Temperatura	T <sup>ev</sup> -8°C	T <sup>ev</sup> -35°C			
2x2KTE-5K	2xKSL-1K	18	4	MWL2x048MTDX+UMCE010BT	140.123.0045	124.745,00
2x4MTC-7K	2JSL-2K	25	5	MWL2x065MTDX+UMCE020BT	140.123.0046	127.188,00
4MTC-7K+4KTC-10K	2HSL-3K	29	7	MWL065+096MTDX+UMCE030BT	140.123.0047	127.594,00
2x2KTE-5K	2x2NSL-05K	17	4	MWL2x048MTDX+UMCE2x005BT	140.123.0048	134.212,00
2x4MTC-7K	2x2MSL-07K	24	5	MWL2x065MTDX+UMCE2x007BT	140.123.0049	136.530,00
2x4KTC-10K	2x2KSL-1K	36	8	MWL2x096MTDX+UMCE2x010BT	140.123.0050	140.175,00
2x4HTC-15K	2x2JSL-2K	45	10	MWL2x120MTDX+UMCE2x020BT	140.123.0051	147.572,00
4HTC-15K+4FTC-20K	2x2HSL-3K	54	13	MWL120+178MTDX+UMCE2x030BT	140.123.0052	149.515,00
3x2MTE-4K	2MSL-07K	18	2	MWL3x033MTDX+UMCE007BT	140.123.0053	138.136,00
3x2KTE-5K	2KSL-1K	27	4	MWL3x043MTDX+UMCE010BT	140.123.0054	141.802,00
3x4MTC-7K	2JSL-2K	37	5	MWL3x065MTDX+UMCE020BT	140.123.0055	142.991,00
4MTC-7K+2x4KTC-10K	2HSL-3K	48	7	MWL065+2x096MTDX+UMCE030BT	140.123.0056	143.855,00
3x2KTE-5K	2x2NSL-05K	27	4	MWL3x043MTDX+UMCE2x005BT	140.123.0057	151.269,00
3x4MTC-7K	2x2MSL-07K	37	5	MWL3x065MTDX+UMCE2x007BT	140.123.0058	152.334,00
4MTC-7K+2x4KTC-10K	2x2KSL-1K	46	8	MWL065+2x096MTDX+UMCE2x010BT	140.123.0059	153.053,00
3x4KTC-10K	2x2JSL-2K	52	10	MWL3x096MTDX+UMCE2x020BT	140.123.0060	158.061,00
4KTC-10K+2x4HTC-15K	2x2HSL-3K	58	13	MWL096+2x120MTDX+UMCE2x030BT	140.123.0061	160.556,00
2x4HTC-15K+4FTC-20K	2x2GSL-3K	75	16	MWL2x120178MTDX+UMCE2x035BT	140.123.0062	165.397,00
3x4FTC-20K	2x2FSL-4K	103	21	MWL3x178MTDX+UMCE2x040BT	140.123.0063	177.040,00

## SCM CO<sub>2</sub> LEAN LINE BOOSTER PARA EXTERIOR CON GAS COOLER INTEGRADO

### Centrales de CO<sub>2</sub> para refrigeración simultánea en alta y baja temperatura.

Configuración básica estándar para colocación en exterior, completamente listas para funcionar.

Incluyen módulo Inverter en compresor de cabecera de mediana temperatura e inyección del líquido.

Para temperaturas ambiente más elevadas, existen elementos opcionales que aseguran el perfecto funcionamiento y la máxima eficiencia energética del sistema.

Recuperación de calor, compresor en paralelo, eyector de gas, eyector de líquido o gas cooler con sistema adiabático pueden ser contemplados como opcionales en función de la localización de la instalación y su aplicación.

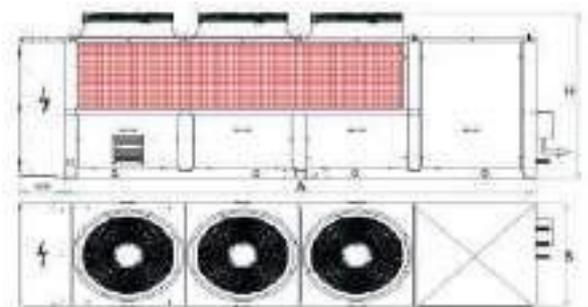
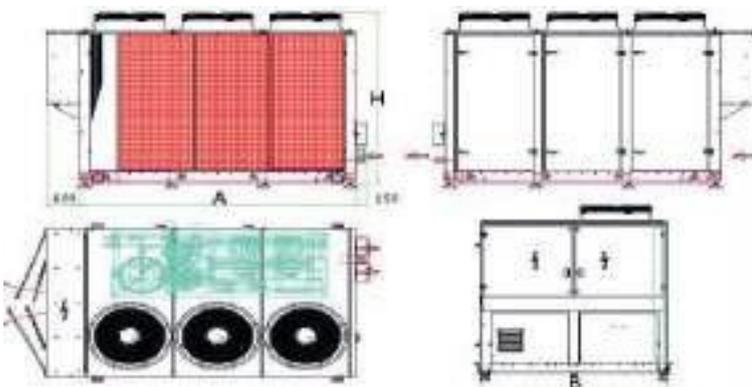
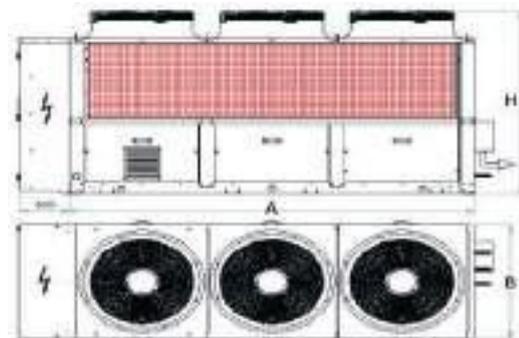
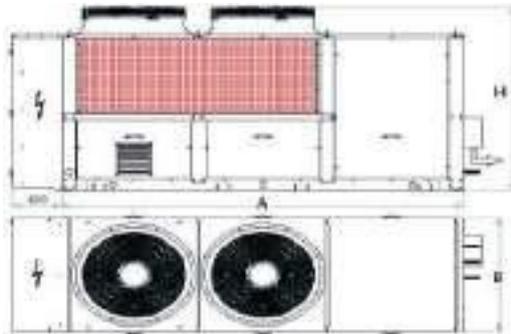
Estas tecnologías adicionales pueden generar un ahorro energético demostrable en comparación a las centrales tradicionales de HFC.



Compresores Bitzer		Potencia Frigorífica (kW)		MODELO	CÓDIGO	Precio EUROS
Media Temperatura	Baja Temperatura	T <sub>ev</sub> -8°C	T <sub>ev</sub> -35°C			
2x2KTE-5K	2x2JSL-1K	16	4	PNCC-MWL2x048MTDX+UMCE010BT	140.123.0001	160.114,00
2x4MTC-7K	2x2JSL-2K	25	5	PNCC-MWL2x065MTDX+UMCE020BT	140.123.0002	171.557,00
4MTC-7K+4KTC-10K	2HSL-3K	29	7	PNCC-MWL065+096MTDX+UMCE030BT	140.123.0003	171.963,00
2x2KTE-5K	2x2NSL-05K	17	4	PNCC-MWL2x048MTDX+UMCE2x005BT	140.123.0004	178.660,00
2x4MTC-7K	2x2MSL-07K	24	5	PNCC-MWL2x065MTDX+UMCE2x007BT	140.123.0005	180.977,00
2x4KTC-10K	2x2KSL-1K	36	8	PNCC-MWL2x096MTDX+UMCE2x010BT	140.123.0006	184.624,00
2x4HTC-15K	2x2JSL-2K	45	10	PNCC-MWL2x120MTDX+UMCE2x020BT	140.123.0007	192.019,00
4HTC-15K+4FTC-20K	2x2HSL-3K	54	13	PNCC-MWL120+178MTDX+UMCE2x030BT	140.123.0008	193.963,00
3x2MTE-4K	2MSL-07K	18	2	PNCC-MWL3x033MTDX+UMCE007BT	140.123.0009	182.588,00
3x2KTE-5K	2KSL-1K	27	4	PNCC-MWL3x043MTDX+UMCE010BT	140.123.0010	186.252,00
3x4MTC-7K	2JSL-2K	37	5	PNCC-MWL3x065MTDX+UMCE020BT	140.123.0011	187.439,00
4MTC-7K+2x4KTC-10K	2HSL-3K	48	7	PNCC-MWL065+2x096MTDX+UMCE030BT	140.123.0012	188.303,00
3x2KTE-5K	2x2NSL-05K	27	4	PNCC-MWL3x043MTDX+UMCE2x005BT	140.123.0013	195.796,00
3x4MTC-7K	2x2MSL-07K	37	5	PNCC-MWL3x065MTDX+UMCE2x007BT	140.123.0014	196.864,00
4MTC-7K+2x4KTC-10K	2x2KSL-1K	46	8	PNCC-MWL065+2x096MTDX+UMCE2x010BT	140.123.0015	197.581,00
3x4KTC-10K	2x2JSL-2K	52	10	PNCC-MWL3x096MTDX+UMCE2x020BT	140.123.0016	202.586,00
4KTC-10K+2x4HTC-15K	2x2HSL-3K	58	13	PNCC-MWL096+2x120MTDX+UMCE2x030BT	140.123.0017	212.688,00
2x4HTC-15K+4FTC-20K	2x2GSL-3K	75	16	PNC-MWL2x120178MTDX+UMCE2x035BT	140.123.0018	220.755,00
3x4FTC-20K	2x2FSL-4K	103	21	PNC-MWL3x178MTDX+UMCE2x040BT	140.123.0019	228.668,00

SCM CO<sub>2</sub> LEAN LINE BOOSTER PARA EXTERIOR CON GAS COOLER INTEGRADO

Dimensiones (mm)			Descarga MTK65	Aspiración		Depósito de líquido (l)	Línea de líquido	MODELO
Largo	Ancho	Alto		MTK65	LTCobre			
3240	1100	1790	22mm	28mm	16mm	70	22mm	PNCC-MWL2x048MTDX+UMCE010BT
								PNCC-MWL2x065MTDX+UMCE020BT
								PNCC-MWL065+096MTDX+UMCE030BT
								PNCC-MWL2x048MTDX+UMCE2x005BT
								PNCC-MWL2x065MTDX+UMCE2x007BT
								PNCC-MWL2x096MTDX+UMCE2x010BT
								PNCC-MWL2x120MTDX+UMCE2x020BT
								PNCC-MWL120+178MTDX+UMCE2x030BT
								PNCC-MWL3x033MTDX+UMCE007BT
								PNCC-MWL3x043MTDX+UMCE010BT
								PNCC-MWL3x065MTDX+UMCE020BT
								PNCC-MWL065+2x096MTDX+UMCE030BT
								PNCC-MWL3x043MTDX+UMCE2x005BT
								PNCC-MWL3x065MTDX+UMCE2x007BT
4280						100		PNCC-MWL065+2x096MTDX+UMCE2x010BT
								PNCC-MWL3x096MTDX+UMCE2x020BT
3240	2200	2550	28mm	35mm	22mm			PNCC-MWL096+2x120MTDX+UMCE2x030BT
								PNC-MWL2x120178MTDX+UMCE2x035BT
								PNC-MWL3x178MTDX+UMCE2x040BT



## CENTRALES SUBCRÍTICAS DE BAJA TEMPERATURA PARA TRABAJO EN CASCADA

Posibilidad de integrar condensación por glicol o por otro refrigerante fluorado a elegir.

Posibilidad de montaje combinado en una única estructura con rack de compresores de media temperatura con refrigerante fluorado.

Dos compresores				Precio EUROS
Compresor Bitzer	Potencia Frigorífica (kW)	MODELO	CÓDIGO	
2x2MSL-07K	5,1	UMCE2x007BT	140.123.0064	52.217,00
2x2KSL-1K	8,6	UMCE2x010BT	140.123.0065	52.493,00
2x2JSL-2K	11,3	UMCE2x020BT	140.123.0066	54.116,00
2x2HSL-3K	14,4	UMCE2x030BT	140.123.0067	56.630,00
2x2GSL-3K	17,2	UMCE2x035BT	140.123.0068	56.630,00
2x2FSL-4K	22,2	UMCE2x040BT	140.123.0069	57.360,00
2x2CSL-6K	39,8	UMCE2x060BT	140.123.0070	61.027,00
2x4FSL-7K	42,9	UMCE2x070BT	140.123.0071	64.033,00
2x4DSL-10K	64,5	UMCE2x100BT	140.123.0072	73.596,00

Tres compresores				Precio EUROS
Compresor Bitzer	Potencia Frigorífica (kW)	MODELO	CÓDIGO	
3x2MSL-07K	7,7	UMCE3x007BT	140.123.0073	64.165,00
3x2KSL-1K	12,9	UMCE3x010BT	140.123.0074	66.424,00
3x2JSL-2K	17,0	UMCE3x020BT	140.123.0075	66.828,00
3x2HSL-3K	21,7	UMCE3x030BT	140.123.0076	69.788,00
3x2GSL-3K	25,9	UMCE3x035BT	140.123.0077	70.323,00
3x2FSL-4K	33,4	UMCE3x040BT	140.123.0078	71.055,00
3x2DSL-5K	49,1	UMCE3x050BT	140.123.0079	84.338,00
3x4FSL-7K	64,4	UMCE3x070BT	140.123.0080	87.528,00
3x4ESL-9K	81,5	UMCE3x090BT	140.123.0081	87.700,00
3x4DSL-10K	96,7	UMCE3x100BT	140.123.0082	92.305,00
3x4CSL-12K	118,1	UMCE3x120BT	140.123.0083	95.164,00
3x4VSL-15K	151,9	UMCE3x150BT	140.123.0084	109.946,00
3x4TSL-20K	182,0	UMCE3x200BT	140.123.0085	124.954,00
3x4PSL-25K	215,0	UMCE3x250BT	140.123.0086	134.726,00
3x4NSL-30K	251,3	UMCE3x300BT	140.123.0087	143.507,00

Cuatro compresores				Precio EUROS
Compresor Bitzer	Potencia Frigorífica (kW)	MODELO	CÓDIGO	
4x2MSL-07K	10,3	UMCE4x007BT	140.123.0073	64.165,00
4x2KSL-1K	17,2	UMCE4x010BT	140.123.0074	66.424,00
4x2JSL-2K	22,7	UMCE4x020BT	140.123.0075	66.828,00
4x2HSL-3K	28,9	UMCE4x030BT	140.123.0076	69.788,00
4x2GSL-3K	34,5	UMCE4x035BT	140.123.0077	70.323,00
4x2FSL-4K	44,5	UMCE4x040BT	140.123.0078	71.055,00
4x2DSL-5K	65,5	UMCE4x050BT	140.123.0079	84.338,00
4x4FSL-7K	85,8	UMCE4x070BT	140.123.0080	87.528,00
4x4ESL-9K	108,7	UMCE4x090BT	140.123.0081	87.700,00
4x4DSL-10K	129,0	UMCE4x100BT	140.123.0082	92.305,00
4x4CSL-12K	157,4	UMCE4x120BT	140.123.0083	95.164,00
4x4VSL-15K	202,6	UMCE4x150BT	140.123.0084	109.946,00
4x4TSL-20K	242,7	UMCE4x200BT	140.123.0085	124.954,00
4x4PSL-25K	286,6	UMCE4x250BT	140.123.0086	134.726,00
4x4NSL-30K	335,1	UMCE4x300BT	140.123.0087	143.507,00



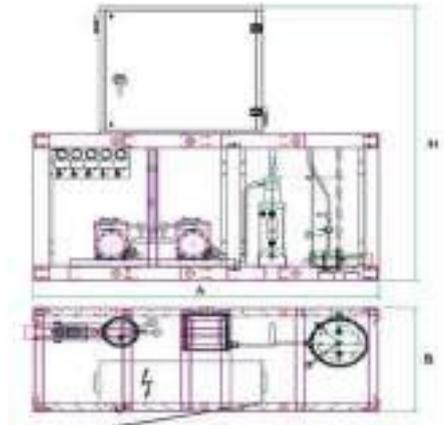
### OPCIONES COMUNES DISPONIBLES:

- Electrónica Danfoss Carel a elegir.
- Condensador de CO<sub>2</sub> mediante glicol, R134a u otro refrigerante tradicional a elegir.
- Válvula de expansión electrónica para condensador.
- Inverter en compresor de cabecera.
- Unidad de seguridad en caso de parada de R134a o R290.
- Enfriador de gas de descarga por aire.
- Válvula para desescarche por gas caliente ICS.

**CENTRALES SUBCRÍTICAS DE BAJA TEMPERATURA PARA TRABAJA EN CASCADA**

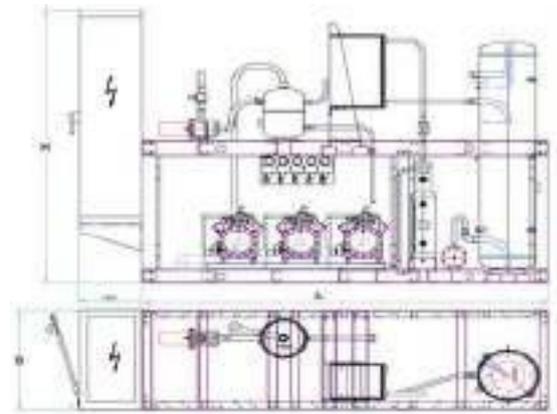
Datos comunes 2 compresores:

Recipiente del líquido (L)	65-100
Tensión de suministro	400V/3+N/50Hz
Largo (mm)	2110
Fondo (mm)	750
Alto (mm)	1990
Peso del conjunto (kg)	530-850
Opcional variador de frecuencia LT	30-70Hz
Equalización de aceite electrónica mediante Traxoil	
Presión de diseño 52/30bar	



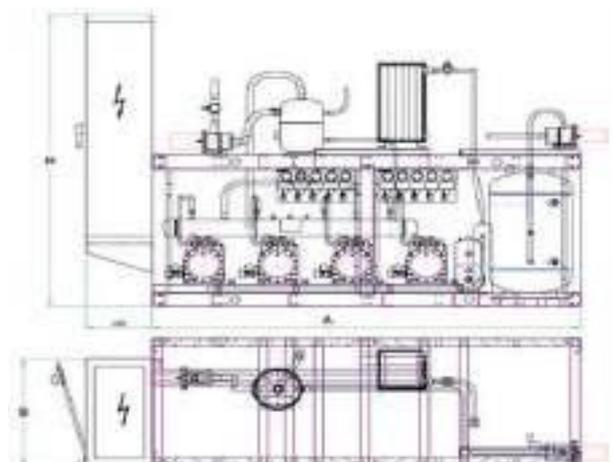
Datos comunes 3 compresores:

Recipiente del líquido (L)	65-300
Tensión de suministro	400V/3+N/50Hz
Largo (mm)	2600
Fondo (mm)	750-1000
Alto (mm)	1990-2200
Peso del conjunto (kg)	580-1234
Opcional variador de frecuencia LT	30-70Hz
Equalización de aceite electrónica mediante Traxoil	
Presión de diseño 52/30bar	



Datos comunes 4 compresores:

Recipiente del líquido (L)	65-300
Tensión de suministro	400V/3+N/50Hz
Largo (mm)	2600-3200
Fondo (mm)	750-1000
Alto (mm)	1990-2200
Peso del conjunto (kg)	580-1662
Opcional variador de frecuencia LT	30-70Hz
Equalización de aceite electrónica mediante Traxoil	
Presión de diseño 52/30bar	



ENFRIADORAS COMERCIALES

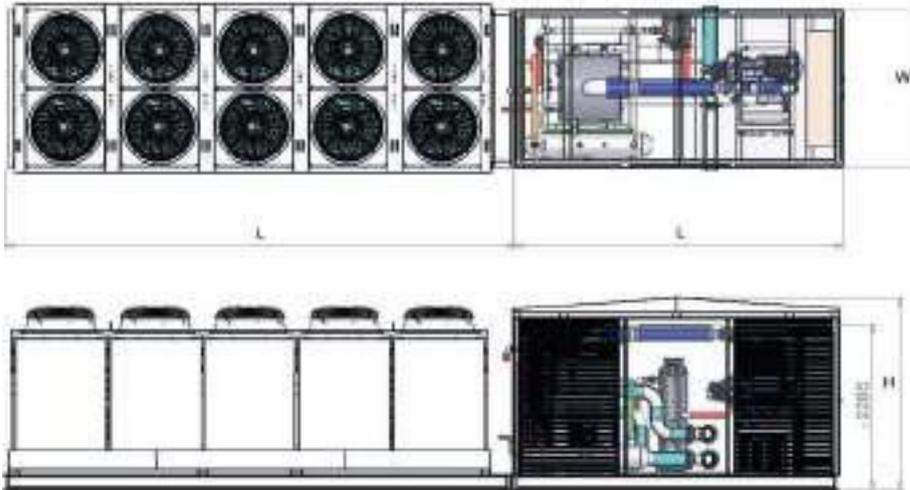
Enfriadoras aptas para glicoles y sales minerales no corrosivas.

Nº Compresores	Datos Eléctricos		Q0 kW -11/+37°C (92bar)	Rendimiento			MODELO	CÓDIGO	Precio EUROS
	I <sub>max</sub> Comp.Pack A	P <sub>max</sub> Comp.Pack kW		Propilenglicol 38%	Caudal m <sup>3</sup> /h	DP kPa			
2	118,0	69,0	73	-4/-8°C	17,2	68,5	MWT2x178CMT	140.123.0110	205.882,00
2	192,0	103,0	110	-4/-8°C	26,2	68,2	MWT2x260CMT	140.123.0111	217.646,00
2	196,0	109,0	128	-4/-8°C	29,7	145,0	MWT2x300CMT	140.123.0112	222.922,00
3	288,0	154,0	160	-4/-8°C	36,6	92,0	MWT3x260CMT	140.123.0113	254.769,00
3	294,0	163,0	185	-4/-8°C	42,3	68,0	MWT3x300CMT	140.123.0114	277.286,00
3	296,0	160,0	215	-4/-8°C	49,2	71,0	MWT300+2x380CMT	140.123.0115	292.700,00
4	392,0	217,2	242	-4/-8°C	54,9	66,7	MWT4x300CMT	140.123.0116	328.602,00
4	394,7	214,0	285	-4/-8°C	65,2	63,0	MWT300+3x380CMT	140.123.0117	355.173,00
5	493,6	268,0	358	-4/-8°C	81,4	64,4	MWT300+4x380CMT	140.123.0118	431.030,00
6	592,5	320,3	425	-4/-8°C	97,2	70,0	MWT300+5x380CMT	140.123.0119	477.481,00



GAMA DE ENFRIADORAS DE AMONÍACO

1. Ilustración de enfriador de amoníaco estándar:



MODELO	Dimensiones de la unidad de refrigeración (cm)			Dimensiones de condensador (cm)			Total Largo (cm)	Total Peso (Kg)
	L	W	H	L	W	H		
ACC010312								
ACC010412	4500	2160	2650	6800	2155	1665	11300	6381KG
ACC010314	4500	2160	2650	8800	2155	1665	13300	5103KG
ACC010414	4500	2160	2650	11000	2110	1665	15500	6239KG
ACC010414V	4500	2160	2650	7200	2160	2505	11700	7019KG

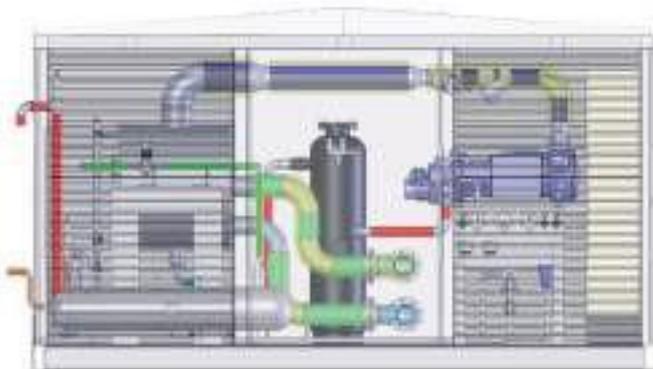
2. Modelos 3D de enfriador de amoníaco:

a. Conjunto ensamblado

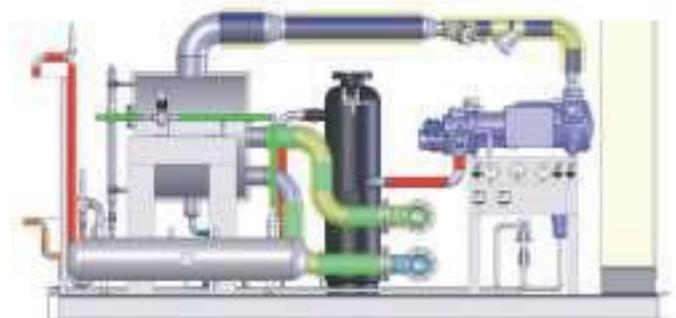


b. Conjunto desmontado

Unidad para exterior con carcasa impermeable:

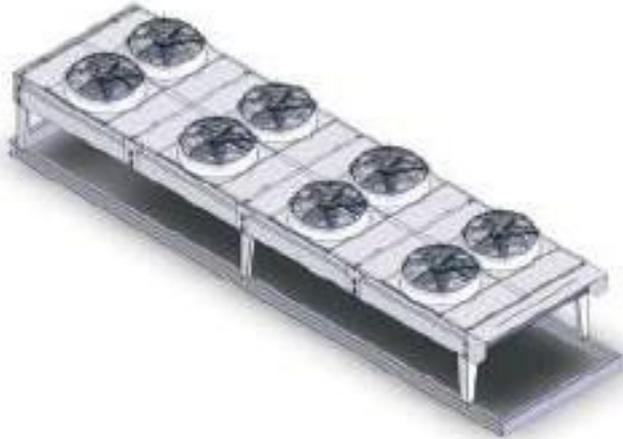


Unidad para interior sin carcasa:



# Enfriadoras NH3

Condensador horizontal estándar refrigerado por aire con enfriador de aceite integrado.



Condensador enfriado por aire "V-shape" opcional con enfriador de aceite integrado.



### 3. Modelos disponibles

a. Regla de denominación. Ejemplo: ACC010312



El condensador horizontal refrigerado por aire es el estándar.

El condensador enfriado por aire "V-shape" es opcional en modelos determinados.

b. Compresores involucrados:

- SRS-12SL;
- SRS-14SR;
- SRS-16SR;
- SRS-12SH;
- SRS-14SM;
- SRS-16SM.

c. Métodos de condensación: Refrigerado por aire o por agua.

d. Intercambiadores de calor:

Evaporador:

- 1) Intercambiadores de placas
- 2) Separador de aspiración Uniflow\* y evaporador opcional.

Condensador y enfriador de aceite:

- 1) Solución "air-cooled" refrigerada por aire: combinación de circuitos para condensación y enfriamiento de aceite. Tubos de acero inoxidable y aletas de aluminio tratadas deserie. El diseño horizontal es estándar. "V-shape" es opcional en modelos determinados.
- 2) Solución enfriada por agua: Intercambiadores de placas independientes para condensación y enfriamiento de aceite.

\*Tecnología de separación de aspiración patentada **Uniflow** (droplet separation technique).

#### 4. Características y ventajas únicas de diseño:

- a. Adaptación a la tendencia del uso de refrigerantes naturales: El amoníaco, por su bajo coste y sus fantásticas propiedades térmicas, ha sido una opción popular para soluciones industriales durante muchos años, pero no sin equipos especializados para ello. Ahora SCM Ref, con sus diseños mejorados, propone un nuevo estándar de enfriadoras de amoníaco extremadamente fáciles de usar. Soluciones que pueden ser implementadas y ejecutadas en poco tiempo.
- b. Compresores de amoníaco semi-herméticos: El compresor es el corazón de una unidad de refrigeración. Las enfriadoras SCM utilizan compresores de tornillo semi-herméticos únicos. Estos utilizan motores de imanes permanentes de alta eficiencia y sellados contra amoníaco. Reducen el tiempo de inactividad y mejoran significativamente la eficiencia.
- c. Diseños compactos de tamaño reducido: Intercambiadores de placas, hechos a medida por líderes del mercado, se integran en las unidades de refrigeración de SCM. Se consigue la eficiencia más alta en equipos de estas características, ahorrando un importante espacio en salas de máquinas.
- d. Sistema de control altamente automatizado: El Sistema de control eléctrico instalado en las enfriadoras SCM está altamente automatizado e integra funciones de seguridad. En la mayoría de los casos, los usuarios solo necesitan definir la temperatura del agua fría/ salmuera y poner la unidad en funcionamiento. El controlador también permite acceso remoto vía Modbus y TCP/IP.
- e. Tanto la refrigeración por agua como la refrigeración por aire están disponibles para todos los modelos: Frente a una amplia tipología de clientes, SCM Ref ofrece todas sus nuevas enfriadoras con opción de refrigeración por agua o por aire. Los clientes pueden elegir la modalidad que sea más apropiada para su necesidad. Los condensadores están diseñados con un diferencial de temperatura más bajo que el promedio industrial para brindar un mejor rendimiento.
- f. Cubiertas válidas para estar instaladas al aire libre: Las enfriadoras SCM están protegidas por carcasas de grado industrial, fuertes y compactas para instalación en exteriores. Están diseñadas para ser resistentes a la intemperie, para entornos industriales y salinos, con detector de amoníaco y alarma incorporados. Ventiladores de bajo nivel sonoro y prueba de explosiones, también están disponibles opcionalmente.

5. Rangos de capacidad para dos aplicaciones diferentes:

a. Especificaciones técnicas de enfriadoras para aire acondicionado

APLICACIÓN AIRE ACONDICIONADO

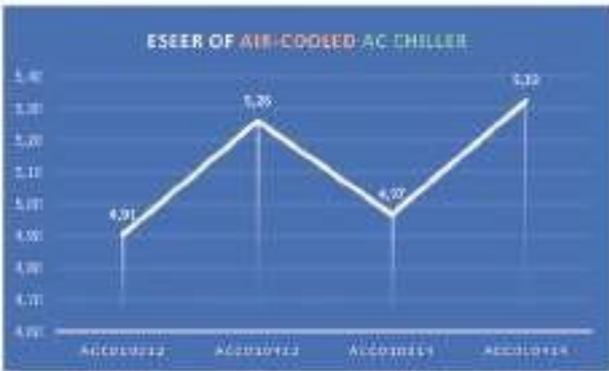
AC chiller				
Gama AC refrigerador por Aire 4/45°C, Entrada/salida de agua: 12/7°C, Ambiente DB: 35°C	Air-cooled SRS-12SL,w/Eco		Air-cooled SRS-14SR,w/Eco	
	Rango de baja capacidad	Rango de alta capacidad	Rango de baja capacidad	Rango de alta capacidad
Qo, capacidad de enfriamiento (kW)	113.8~189.7	113.8~318.7	170.8~284.6	170.8~478.1
Qc, capacidad de condensación (kW)	122.1~206.8	122.1~358.2	184.4~313.1	184.4~541.2
Qoil, retorno de aceite (kW)	22.4~33.3	22.4~45.2	31.8~46.2	31.8~62.4
Gama AC refrigerador por Agua 4/38°C, Entrada/salida de agua: 12/7°C,	Water-cooled SRS14SR,w/Eco		Water-cooled SRS16SR,w/Eco	
	Rango de baja capacidad	Rango de alta capacidad	Rango de baja capacidad	Rango de alta capacidad
Qo, capacidad de enfriamiento (kW)	182.2~303.7	182.2~510.2	247.4~412.3	247.4~692.7
Qc, capacidad de condensación (kW)	197.5~333.5	197.5~572.2	269.7~455.7	269.7~779.5
Qoil, retorno de aceite (kW)	22.3~32	22.3~41.8	27.7~38.9	27.7~51.4

b. Especificaciones técnicas de enfriadoras para Refrigeración

APLICACIÓN REFRIGERACIÓN

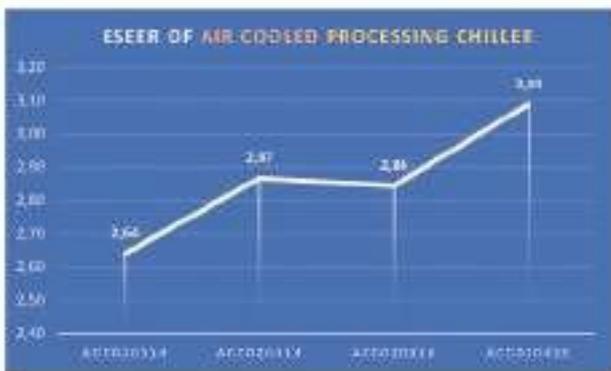
Process chiller				
Gama Ref refrigerador por Aire -11/45°C, Entrada/salida salmuera: -3/-8°C, Ambiente DB: 35°C	Air-cooled SRS-12SH,w/Eco		Air-cooled SRS-14SM,w/Eco	
	Rango de baja capacidad	Rango de alta capacidad	Rango de baja capacidad	Rango de alta capacidad
Qo, capacidad de enfriamiento (kW)	61.7~102.9	61.7~172.9	91.8~153	91.8~257
Qc, capacidad de condensación (kW)	66.4~112.7	66.4~201.4	99.8~169.8	99.8~307
Qoil, retorno de aceite (kW)	21.9~34	21.9~45.2	32.6~50	32.6~62.4
Gama Ref refrigerador por Agua -11/38°C, Entrada/salida salmuera: -3/-8°C	Water-cooled SRS-14SM,w/Eco		Water-cooled SRS-16SM,w/Eco	
	Rango de baja capacidad	Rango de alta capacidad	Rango de baja capacidad	Rango de alta capacidad
Qo, capacidad de enfriamiento (kW)	99.3~165.5	99.3~278	136.5~227.6	136.5~382.4
Qc, capacidad de condensación (kW)	109~184.8	109~333.8	150.5~255.8	150.5~448.5
Qoil, retorno de aceite (kW)	26.9~40.8	26.9~45.2	32.5~48.2	32.5~62.4

- 6. Rendimiento, ESEER\*
  - a. Rendimiento de las enfriadoras de amoníaco SCM para aire acondicionado



\*Ratíodeeficienciaenergéticaestacional. Definidapor la compañía de certificación Eurovent.

- b. Rendimiento de las enfriadoras de amoníaco SCM para procesos de Refrigeración



- 7. Características de seguridad:

- a. SCM Ref, entendiendo la importancia de la seguridad en las unidades de amoníaco, utiliza todo su conocimiento para diseñar medidas de máxima seguridad en las nuevas enfriadoras de amoníaco. De esta manera brinda una experiencia segura y fácil de usar. La carga de amoníaco medida en kW es muy baja, gracias a unos diseños únicos y al uso de intercambiadores de placas específicos. El riesgo de fuga de amoníaco se reduce a un nivel mínimo mediante el uso de compresores semi-herméticos.
- b. El software del controlador de enfriadoras de SCM Ref tiene un diseño óptimo y lleva siendo utilizado durante años. Este sofisticado programa, permite la regulación automática de sus enfriadoras frente a situaciones anormales. Los presostatos dobles incorporados en cada enfriadora, la harán encenderse que la presión supere los valores de seguridad establecidos.
- c. Las válvulas de alivio de seguridad, son la última línea de defensa contra el aumento de presión en exceso. Las enfriadoras SCM están equipadas con doble válvula de seguridad en todos los recipientes a presión. En cada enfriadora, las válvulas de seguridad están conectadas a una tubería común, instalada dentro de la carcasa, por lo que el cliente sólo necesita conectar una única salida a su propia tubería de alivio.
- d. El detector de fugas de amoníaco o la alarma también están incorporados en la estructura. La seguridad de las enfriadoras SCM es la prioridad.
- e. El diseño de las enfriadoras y las carcasas cumplen con la norma europea de refrigeración EN378.

- 8. Fácil mantenimiento:

- a. SCM Ref no solo hace que sus nuevas enfriadoras sean fáciles de configurar y usar, también son altamente eficientes en su rendimiento. Dentro de la estructura, cada componente se organiza de manera inteligente, para que la instalación sea muy compacta y deje espacios suficientes para maniobrar en cada punto de servicio.
- b. Cada filtro de aceite puede ser fácilmente aislado para su mantenimiento por dos válvulas de servicio o una válvula de purga. Los tramos de tubo donde se instalan los filtros de aceite están diseñados para ser lo más cortos posibles y así minimizar la pérdida de amoníaco en su mantenimiento.
- c. Cada filtro de aceite, lleva un bypass que evita la parada durante el mantenimiento. Se instala una válvula de drenaje manual en la parte inferior del evaporador para revisar o liberar el aceite.

## APLICACIÓN A LTA MEDIA TEMPERATURA

*Enfriadora compacta (Compact Chiller Unit)***CCU-5P**

- **Unidad de enfriamiento con R-290 (Propano)**
- **Refrigerante natural GWP3**
- **Mantenimiento simple "Slide In Slide Out"**
- **Pueden ser conectadas en paralelo formando una central**

SCM REF presenta la nueva enfriadora CCU-5P con refrigerante natural para un futuro sostenible. La unidad funciona con el hidrocarburo PROPANO R-290 (GWP 3).

Las unidades CCU-5P se basan en un sistema completamente indirecto donde el circuito de refrigerante compacto se confina en un recinto con ventilación al vacío.

Su diseño optimizado garantiza simplicidad y eficacia a la hora de realizar mantenimiento ya que cada módulo se reemplaza fácilmente con el concepto "Slide In Slide Out".

Las unidades CCU-5P se pueden conectar en paralelo en el lado del líquido para lograr el efecto de enfriamiento deseado. Los módulos, de tamaño reducido, se pueden trasladar fácilmente.

Las unidades CCU-5P pueden trabajar en un amplio rango de temperatura alta-media (+15°C a -10°C). Las unidades están diseñadas para trabajar con condensación flotante.

Los flujos de fluidos diseñados tanto sobre el condensador como sobre el evaporador son fijos.

SCM Ref proporciona sistemas CCU con bancadas completas para integrar 2, 4 y 6 unidades conectadas con los tubos de distribución y recogida para líquidos calientes y fríos.

Estos montajes están precableados con cableado eléctrico interno de control y conexiones. La potencia para cada unidad está también precableada.

Las unidades CCU-5P son siempre completamente testadas y se prueban todas sus funciones previa salida de fábrica.

Cada unidad se suministra con un certificado de prueba individual firmado.



INFORMACIÓN TÉCNICA

COMPONENTES PRINCIPALES

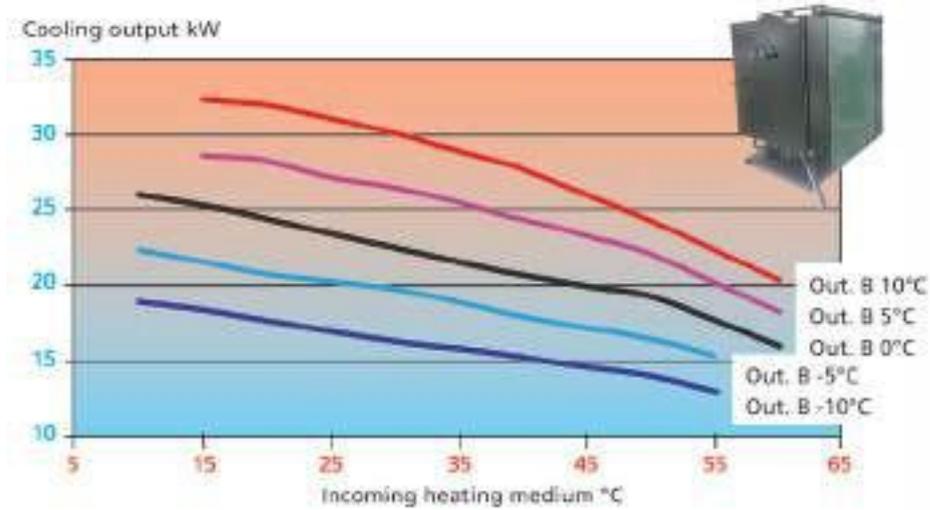
Compresor:	Sanyo
Intercambiador:	EC59 (evaporator, condenser, subcooler)
Válvula de expansión:	Carel E2V electronic expansion valve
Refrigerante	Propano R-290 (carga=1.45kg)

DATOS TÉCNICOS

Voltaje	Scroll 380-400V-3phase-50Hz (incl. neutral)
Salida:	8.8kW (12hp) (rec. fuse 25 A)
Flujo líquido:	B=1.5l/s (35-40kPa) HM=1.6l/s (55-60kPa)
Rango de trabajo:	B=+10°/-10°C HM=+10°/+60°C



DIAGRAMA DE SALIDA



POTENCIA DE ENFRIAMIENTO kW

Temperatura salida salmuera	Temperatura entrada de fluido de condensación					
	60°C	50°C	40°C	30°C	20°C	10°C
10°C	20.3	24.3	27.7	30.1	32.0	***
5°C	18.3	22.1	24.4	26.5	28.3	***
0°C	16.0	19.3	20.7	22.5	24.5	26.1
-5°C	***	16.5	17.9	19.8	20.8	22.4
-10°C	***	14.0	15.2	16.3	17.7	19.0

(xxx)=Outsideworkingrange

CONSUMO DE POTENCIA kW

Temperatura salida salmuera	Temperatura entrada de fluido de condensación					
	60°C	50°C	40°C	30°C	20°C	10°C
10°C	12.16	10.34	8.68	7.24	6.07	***
5°C	12.10	10.20	8.70	7.22	5.99	***
0°C	12.06	10.15	8.56	7.15	5.97	4.92
-5°C	***	9.87	8.38	6.96	5.88	4.86
-10°C	***	9.60	8.07	6.76	5.68	4.80

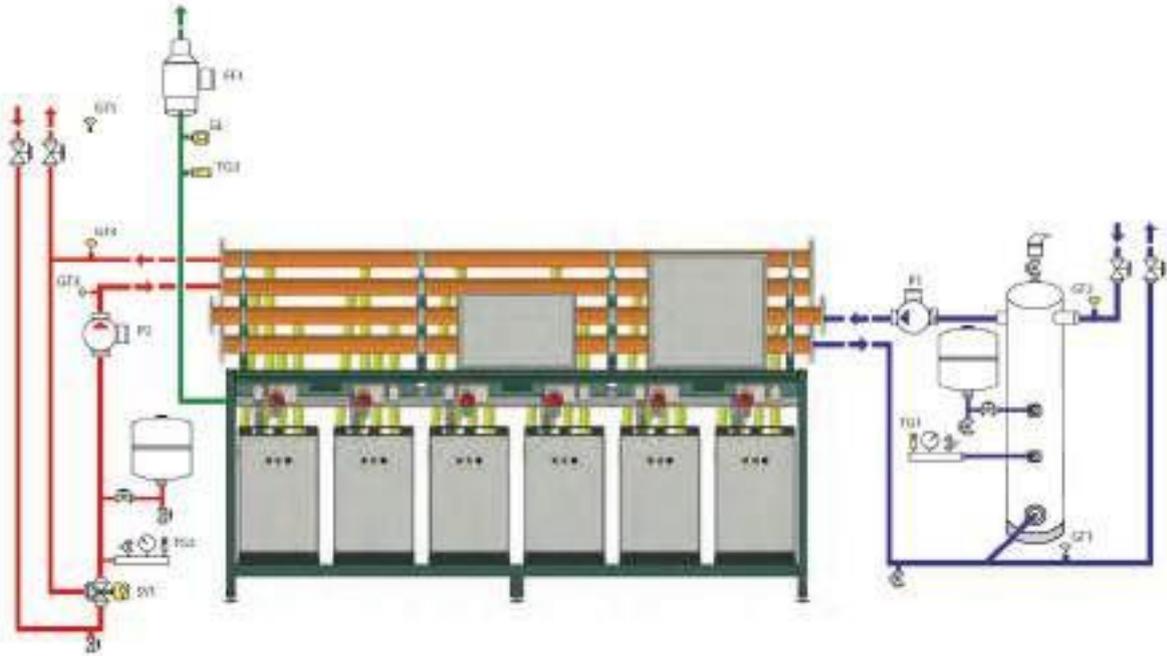
(xxx)=Outsideworkingrange

COP

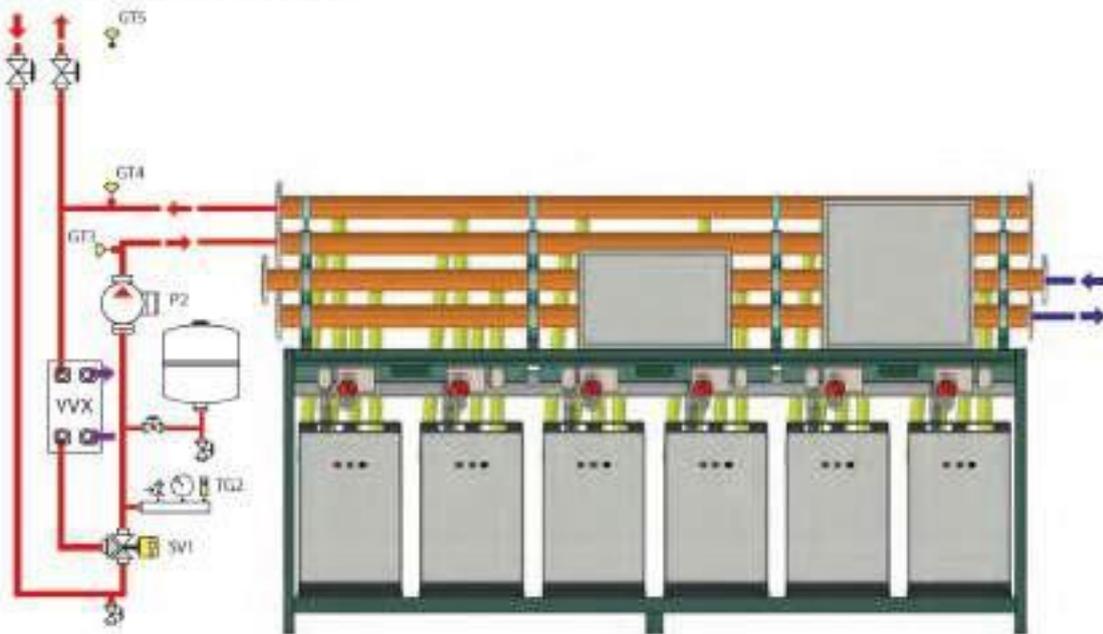
Temperatura salida salmuera	Temperatura entrada de fluido de condensación					
	60°C	50°C	40°C	30°C	20°C	10°C
10°C	1.67	2.35	3.19	4.16	5.27	***
5°C	1.51	2.17	2.80	3.67	4.72	***
0°C	1.33	1.90	2.42	3.15	4.10	5.30
-5°C	***	1.67	2.14	2.84	3.54	4.61
-10°C	***	1.46	1.88	2.41	3.12	3.96

(xxx)=Outsideworkingrange

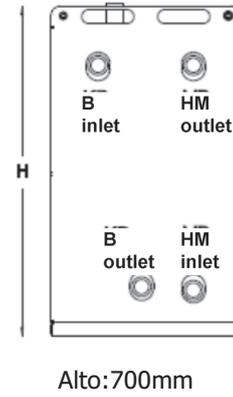
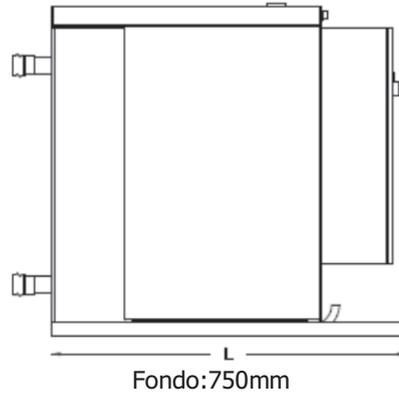
Instalación estándar 1



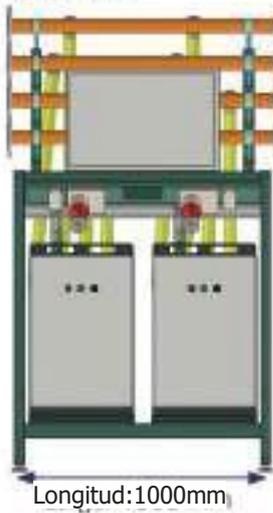
Instalación estándar 2



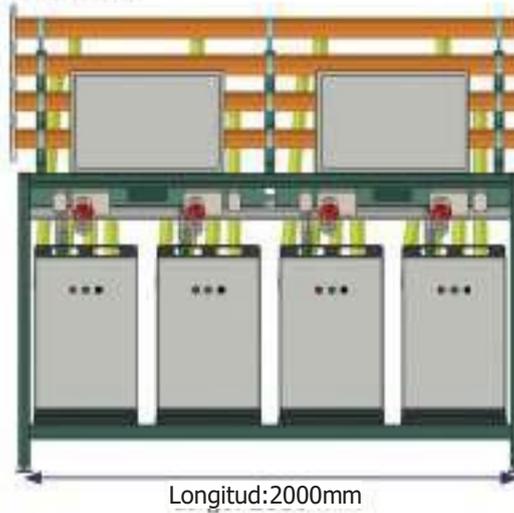
DIMENSIONES



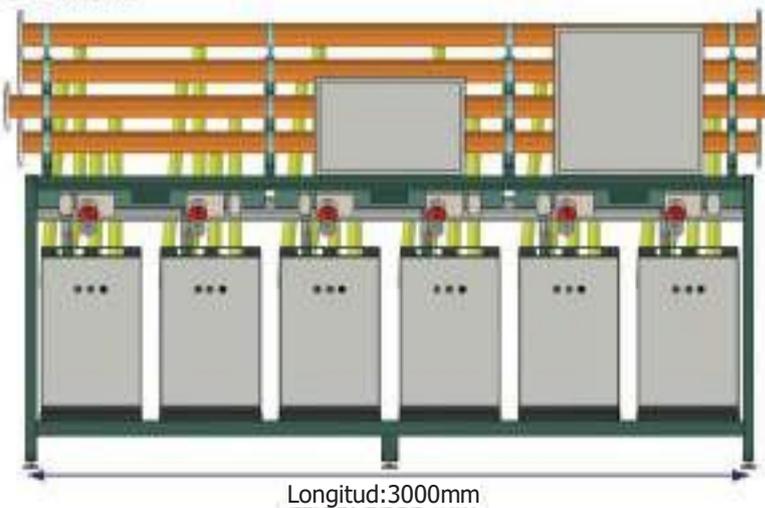
2 stands



4 stands



6 stands



Alto: 1850 mm  
Ancho: 1025 mm

**Ancho:**  
2 x stands: 410 kg  
4 x stands: 820 kg  
6 x stands: 1230 kg



INFINEE

Tecumseh ha ampliado su gama de productos que utilizan propano con el lanzamiento de un nuevo enfriador de agua condensador a aire plug-and-play para aplicaciones de tamaño pequeño a mediano. El Infinee usa refrigerante R290 y tiene un control completo del inverter para un bajo consumo de energía.

Infinee ofrece una instalación fácil y está completamente equipado. El módulo hidráulico se suministra con válvulas de aislamiento, filtro, bomba y recipientes de expansión.

Para garantizar la seguridad al usar propano, el diseño Infinee con un enfoque de enfriamiento por aire para ubicaciones externas, paneles abiertos para eliminación natural, tres secciones aisladas para refrigeración, hidráulicas y electrónicas, y válvulas de alivio de conductos para protección contra incendios.



POTENCIA DE ENFRIAMIENTO

Tª Ambiente °C	Frecuencia Compresor (Hz)	Tª Salida °C	Tª Entrada °C	Potencia Enfriamiento kW	COP Refrig.	Caudal agua+glicol m³/h	COP Máquina
35	25	3	1	8,99	2.93	2,19	1.99
35	30	3	1	10,5	2.87	2,56	2.05
35	35	3	1	11,9	2.80	2,92	2.09
35	40	3	1	13,4	2.73	3,26	2.11
35	45	3	1	14,8	2.66	3,6	2.10
35	50	3	1	16,1	2.58	3,93	2.09
35	55	3	1	17,4	2.50	4,24	2.07
35	60	3	1	18,6	2.43	4,54	2.04
35	65	3	1	19,8	2.36	4,84	2.01
35	70	3	1	21	2.29	5,12	1.97
35	75	3	1	22,1	2.22	5,39	1.93
35	80	3	1	23,2	2.15	5,64	1.89
35	85	3	1	24,2	2.08	5,89	1.85

DIMENSIONES



MODELO	CÓDIGO	Precio EUROS
InfineeSH4611UHR	911.107.0001	68.894,00

## CUBO Aqua

### Unidad Condensadora refrigerada por agua con compresores herméticos

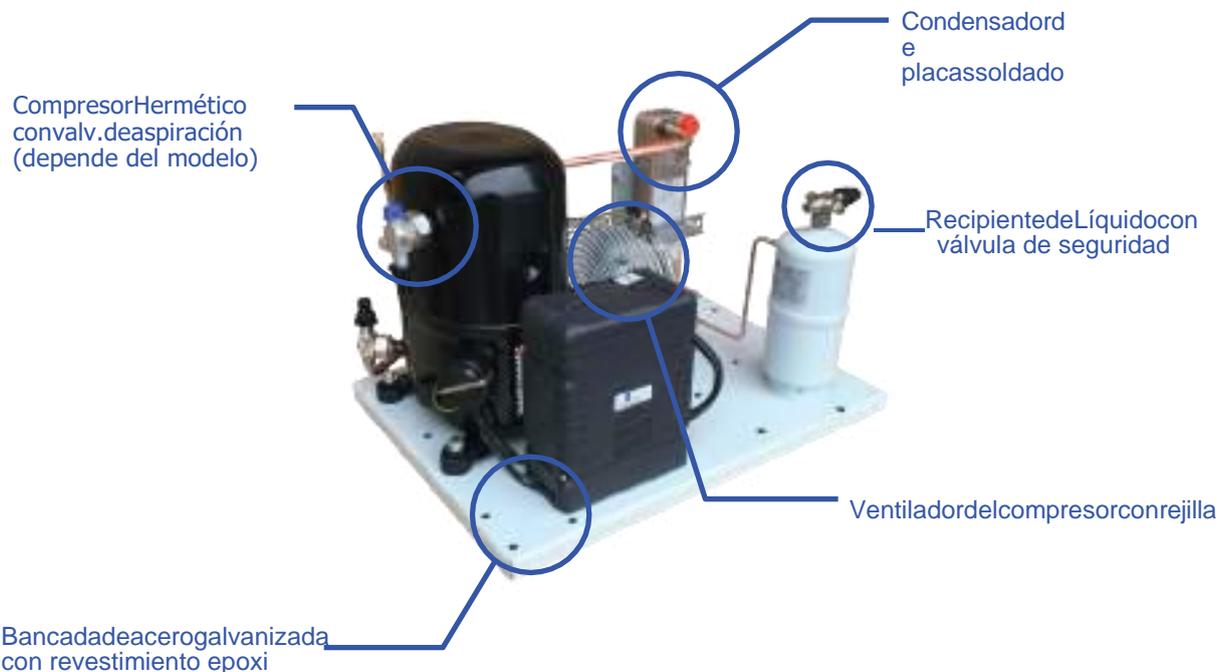
CUBO Aqua es la nueva gama de unidades condensadoras refrigeradas por agua diseñadas por SCM REF FRANCE.

Estas unidades compactas diseñadas para la instalación en interiores están equipadas con un compresor hermético de pistón y recipiente de líquido.

Las dos versiones de circuito cerrado de agua usan condensadores de placas soldados que permiten aumentar la eficiencia y reducir la carga del refrigerante.

**Dversión** – Dry-cooler, diseñada para una temperatura de entrada de agua de 40°C con 35% MEG y 5KΔT

**Cversión** – Chilled-water, diseñada para una temperatura de entrada de agua de 7°C con 15% MEG y 5KΔT



#### Rangos disponibles:

Dependiendo de la aplicación y elección del refrigerante, se pueden seleccionar los siguientes modelos:

**WMZ/WMX rango** – Aplicación media/ alta temperatura - Optimizada para R452A **WMY**

**rango** – Aplicación media / alta temperatura - Optimizada para R134a

**WLZ/WLX rango** – Aplicación baja temperatura - Optimizada para R452A

#### Opcionales:

Línea de líquido con filtro secador y visor, presostato salta-baja, válvula de agua de tres vías.

#### Modelos sin condensador:

CUBO Aqua está también disponible como unidades de compresor para la conexión a un condensador remoto. Por favor, consúltenos

Media Temperatura Versión D (DRY COOLER)

R-452A		Recipiente Líquido (dm <sup>3</sup> )	Dimensiones mm (Alto x Ancho x Largo)	MODELO	CÓDIGO	Precio EUROS
Qo(W)	Pe(W)					
325	231	0,75	450x350x515	WMZ-DAE4425Z	122.107.0003	2.083,00
343	266	0,75	450x350x515	WMZ-DAE4430Z	122.107.0004	2.156,00
461	342	0,75	450x350x515	WMZ-DAE4440Z	122.107.0005	2.384,00
609	449	0,75	450x350x515	WMZ-DAE4450Z	122.107.0006	2.533,00
742	530	0,75	450x350x515	WMZ-DAE4460Z	122.107.0007	2.652,00
885	617	0,75	450x350x515	WMZ-DAE4470Z	122.107.0008	2.779,00
969	688	1,5	450x350x515	WMX-D CAJ9480X	122.107.0009	3.532,00
1.221	841	1,5	450x350x515	WMX-D CAJ9510X	122.107.0010	3.835,00
1.516	987	1,5	450x350x515	WMX-D CAJ9513X	122.107.0011	3.944,00
1.731	1.121	2,5	650x440x600	WMX-D CAJ4517X	122.107.0012	4.304,00
2.260	1.587	2,5	650x440x600	WMX-D CAJ4519X	122.107.0013	4.637,00
2.506	1.703	2,5	650x440x600	WMX-D FH4524X	122.107.0014	5.133,00
3.310	2.173	4	650x440x600	WMX-D FH4531X	122.107.0015	5.286,00
4.265	2.825	4	650x440x600	WMX-D FH4540X	122.107.0016	5.374,00
988	691	1,5	450x350x515	WMX-D TAJ9480X	122.107.0017	3.378,00
1.230	866	1,5	450x350x515	WMX-D TAJ9510X	122.107.0018	3.717,00
1.456	997	1,5	450x350x515	WMX-D TAJ9513X	122.107.0019	3.787,00
1.710	1.183	2,5	650x440x600	WMX-D TAJ4517X	122.107.0020	4.170,00
2.242	1.526	2,5	650x440x600	WMX-D TAJ4519X	122.107.0021	4.246,00
2.129	1.501	2,5	650x440x600	WMX-D TFH4522X	122.107.0022	5.183,00
2.512	1.705	2,5	650x440x600	WMX-D TFH4524X	122.107.0023	5.634,00
3.283	2.099	4	650x440x600	WMX-D TFH4531X	122.107.0024	5.775,00
4.316	2.837	4	650x440x600	WMX-D TFH4540X	122.107.0025	5.898,00
4.410	2.858	4	650x600x600	WMX-D TAG4546X	122.107.0026	6.969,00
5.033	3.251	5,7	650x600x600	WMX-D TAG4553X	122.107.0027	7.210,00
5.818	3.699	5,7	650x600x600	WMX-D TAG4561X	122.107.0028	7.466,00
7.060	4.198	5,7	650x600x600	WMX-D TAG4568X	122.107.0029	7.472,00
7.575	4.612	5,7	650x600x600	WMX-D TAG4573X	122.107.0030	7.742,00
8.499	5.379	5,7	650x600x600	WMX-D TAG4581X	122.107.0031	8.179,00

Temperatura de Condensación +50°C. Sobrecalentamiento 10K. Subcooling 3K. Temperatura de Evaporación -10°C

Media Temperatura Versión C (CHILLED WATER / agua enfriada)

R-452A		Recipiente Líquido (dm <sup>3</sup> )	Dimensiones mm (Alto x Ancho x Largo)	MODELO	CÓDIGO	Precio EUROS
Qo(W)	Pe(W)					
424	193	0,75	450x350x515	WMZ-CAE4425Z	122.107.0032	1.983,00
508	229	0,75	450x350x515	WMZ-CAE4430Z	122.107.0033	2.009,00
699	293	0,75	450x350x515	WMZ-CAE4440Z	122.107.0034	2.210,00
919	380	0,75	450x350x515	WMZ-CAE4450Z	122.107.0035	2.255,00
1.099	447	0,75	450x350x515	WMZ-CAE4460Z	122.107.0036	2.266,00
1.284	539	0,75	450x350x515	WMZ-CAE4470Z	122.107.0037	2.407,00
1.515	607	1,5	450x350x515	WMX-C CAJ9480X	122.107.0038	3.155,00
1.878	739	1,5	450x350x515	WMX-C CAJ9510X	122.107.0039	3.333,00
2.431	866	1,5	450x350x515	WMX-C CAJ9513X	122.107.0040	3.485,00
2.691	972	2,5	450x440x600	WMX-C CAJ4517X	122.107.0041	3.616,00
3.492	1.403	2,5	450x440x600	WMX-C CAJ4519X	122.107.0042	3.757,00
4.076	1.587	2,5	450x440x600	WMX-C FH4524X	122.107.0043	4.400,00
5.429	2.064	4	450x440x600	WMX-C FH4531X	122.107.0044	4.405,00
6.459	2.625	4	650x440x600	WMX-C FH4540X	122.107.0045	4.949,00
1.539	601	1,5	450x350x515	WMX-C TAJ9480X	122.107.0046	3.032,00
1.876	753	1,5	450x350x515	WMX-C TAJ9510X	122.107.0047	3.176,00
2.344	870	1,5	450x350x515	WMX-C TAJ9513X	122.107.0048	3.348,00
2.708	1.028	2,5	450x440x600	WMX-C TAJ4517X	122.107.0049	3.501,00
3.421	1.336	2,5	450x440x600	WMX-C TAJ4519X	122.107.0050	3.719,00
3.589	1.402	2,5	450x440x600	WMX-C TFH4522X	122.107.0051	4.335,00
4.093	1.568	2,5	450x440x600	WMX-C TFH4524X	122.107.0052	4.825,00
5.273	1.970	4	650x440x600	WMX-C TFH4531X	122.107.0053	5.282,00
6.763	2.648	4	650x440x600	WMX-C TFH4540X	122.107.0054	5.496,00
7.754	2.753	4	650x600x600	WMX-C TAG4546X	122.107.0055	6.679,00
8.757	3.127	5,7	650x600x600	WMX-C TAG4553X	122.107.0056	6.802,00
9.767	3.500	5,7	650x600x600	WMX-C TAG4561X	122.107.0057	6.908,00
11.240	3.857	5,7	650x600x600	WMX-C TAG4568X	122.107.0058	7.064,00
12.093	4.368	5,7	650x600x600	WMX-C TAG4573X	122.107.0059	7.344,00
13.085	4.954	5,7	650x600x600	WMX-C TAG4581X	122.107.0060	7.796,00

Temperatura de Condensación +30°C. Sobrecalentamiento 10K. Subcooling 3K. Temperatura de Evaporación -10°C.

*Media Temperatura Versión D (DRY COOLER)*

R-134a		Recipiente Líquido (dm <sup>3</sup> )	Dimensiones mm (Alto x Ancho x Largo)	MODELO	CÓDIGO	Precio EUROS
Qo(W)	Pe(W)					
246	107	0,75	450x350x515	WMY-DAE4425Y	122.107.0061	2.083,00
326	244	0,75	450x350x515	WMY-DAE4430Y	122.107.0062	2.105,00
437	312	0,75	450x350x515	WMY-DAE4440Y	122.107.0063	2.328,00
575	382	0,75	450x350x515	WMY-DAE4450Y	122.107.0064	2.456,00
633	442	0,75	450x350x515	WMY-DAE4456Y	122.107.0065	2.535,00
639	452	0,75	450x350x515	WMY-DAE4460Y	122.107.0066	2.563,00
494	401	1,5	450x350x515	WMY-DCAJ4452Y	122.107.0067	2.774,00
636	484	1,5	450x350x515	WMY-DCAJ4461Y	122.107.0068	2.930,00
728	561	1,5	450x350x515	WMY-DCAJ4476Y	122.107.0069	3.204,00
919	657	2,5	450x440x600	WMY-DCAJ4492Y	122.107.0070	3.197,00
1.248	781	2,5	450x440x600	WMY-DCAJ4511Y	122.107.0071	3.534,00
1.619	1.148	1,5	650x440x600	WMY-DFH4518Y	122.107.0072	4.527,00
2.519	1.566	1,5	650x440x600	WMY-DFH4525Y	122.107.0073	4.752,00
541	372	1,5	650x350x515	WMY-DTAJ4452Y	122.107.0074	2.736,00
667	443	1,5	650x350x515	WMY-DTAJ4461Y	122.107.0075	2.930,00
921	548	2,5	650x440x600	WMY-DTAJ4492Y	122.107.0076	3.111,00
1.236	785	2,5	650x440x600	WMY-DTAJ4511Y	122.107.0077	3.455,00
1.649	1.156	1,5	650x440x600	WMY-DTFH4518Y	122.107.0078	4.561,00
2.405	1.507	1,5	650x440x600	WMY-DTFH4525Y	122.107.0079	4.805,00

Temperatura de Condensación +50°C. Sobrecalentamiento 10K. Subcooling 3K. Temperatura de Evaporación -10°C

*Media Temperatura Versión C (CHILLED WATER / agua enfriada)*

R-134a		Recipiente Líquido (dm <sup>3</sup> )	Dimensiones mm (Alto x Ancho x Largo)	MODELO	CÓDIGO	Precio EUROS
Qo(W)	Pe(W)					
242	172	0,75	450x350x515	WMY-CAE4425Y	122.107.0080	2.136,00
444	212	0,75	450x350x515	WMY-CAE4430Y	122.107.0081	2.115,00
583	276	0,75	450x350x515	WMY-CAE4440Y	122.107.0082	2.148,00
780	326	0,75	450x350x515	WMY-CAE4450Y	122.107.0083	2.255,00
844	367	0,75	450x350x515	WMY-CAE4456Y	122.107.0084	2.326,00
848	392	0,75	450x350x515	WMY-CAE4460Y	122.107.0085	2.348,00
765	367	1,5	450x350x515	WMY-CCAJ4452Y	122.107.0086	2.467,00
911	422	1,5	450x350x515	WMY-CCAJ4461Y	122.107.0087	2.606,00
1.109	515	1,5	450x350x515	WMY-CCAJ4476Y	122.107.0088	2.800,00
1.370	588	2,5	450x440x600	WMY-CCAJ4492Y	122.107.0089	2.785,00
1.776	696	2,5	450x440x600	WMY-CCAJ4511Y	122.107.0090	3.077,00
2.469	1.076	1,5	450x440x600	WMY-CFH4518Y	122.107.0091	3.842,00
3.706	1.447	1,5	450x440x600	WMY-CFH4525Y	122.107.0092	4.132,00
808	353	1,5	450x350x515	WMY-CTAJ4452Y	122.107.0093	2.346,00
950	388	1,5	450x350x515	WMY-CTAJ4461Y	122.107.0094	2.573,00
1.361	481	2,5	450x440x600	WMY-CTAJ4492Y	122.107.0095	2.726,00
1.771	680	2,5	450x440x600	WMY-CTAJ4511Y	122.107.0096	3.020,00
2.474	1.093	1,5	450x440x600	WMY-CTFH4518Y	122.107.0097	3.975,00
3.707	1.429	1,5	450x440x600	WMY-CTFH4525Y	122.107.0098	4.269,00

Temperatura de Condensación +30°C. Sobrecalentamiento 10K. Subcooling 3K. Temperatura de Evaporación -10°C.



*Baja Temperatura Versión D (DRYCOOLER)*

R-452A		Recipiente Líquido (dm³)	Dimensiones mm (Alto x Ancho x Largo)	MODELO	CÓDIGO	Precio EUROS
Qo(W)	Pe(W)					
69	146	0,75	450x350x515	WLZ-DAE2410Z	122.107.0099	2.122,00
115	207	0,75	450x350x515	WLZ-DAE2415Z	122.107.0100	2.137,00
143	242	0,75	450x350x515	WLZ-DAE2420Z	122.107.0101	2.338,00
195	319	0,75	450x350x515	WLZ-DAE2425Z	122.107.0102	2.453,00
159	320	1,5	450x350x515	WLX-DCAJ2428X	122.107.0103	2.521,00
203	375	1,5	450x350x515	WLX-DCAJ2432X	122.107.0104	3.245,00
257	458	1,5	450x350x515	WLX-DCAJ2440X	122.107.0105	3.357,00
347	560	2,5	450x440x600	WLX-DCAJ2446X	122.107.0106	3.833,00
473	793	2,5	450x440x600	WLX-DCAJ2464X	122.107.0107	3.601,00
539	1.100	1,5	450x440x600	WLX-DFH2480X	122.107.0108	5.153,00
775	1355	1,5	650x440x600	WLX-DFH2511X	122.107.0109	5.279,00
330	537	2,5	450x440x600	WLX-DTAJ2446X	122.107.0110	3.688,00
465	730	2,5	450x440x600	WLX-DTAJ2464X	122.107.0111	3.741,00
576	957	1,5	650x440x600	WLX-DTFH2480X	122.107.0112	5.411,00
802	1.261	1,5	650x440x600	WLX-DTFH2511X	122.107.0113	5.561,00
695	1.347	2,5	650x600x600	WLX-DTAG2513X	122.107.0114	6.548,00
822	1.630	2,5	650x600x600	WLX-DTAG2516X	122.107.0115	6.868,00
1.432	2.156	2,5	650x600x600	WLX-DTAG2522X	122.107.0116	7.870,00
1.626	2.428	4	650x600x600	WLX-DTAG2525X	122.107.0117	8.337,00

Temperatura de Condensación +50°C. Sobrecalentamiento 10K. Subcooling 3K. Temperatura de Evaporación -35°C

*Baja Temperatura Versión C (CHILLED WATER / agua fría)*

R-452A		Recipiente Líquido (dm³)	Dimensiones mm (Alto x Ancho x Largo)	MODELO	CÓDIGO	Precio EUROS
Qo(W)	Pe(W)					
124	148	0,75	450x350x515	WLZ-CAE2410Z	122.107.0118	1.988,00
196	201	0,75	450x350x515	WLZ-CAE2415Z	122.107.0119	2.055,00
252	239	0,75	450x350x515	WLZ-CAE2420Z	122.107.0120	2.127,00
333	302	0,75	450x350x515	WLZ-CAE2425Z	122.107.0121	2.199,00
334	371	1,5	450x350x515	WLX-CCAJ2428X	122.107.0122	2.294,00
412	405	1,5	450x350x515	WLX-CCAJ2432X	122.107.0123	2.859,00
496	486	1,5	450x350x515	WLX-CCAJ2440X	122.107.0124	2.954,00
660	584	2,5	450x440x600	WLX-CCAJ2446X	122.107.0125	3.361,00
856	809	2,5	450x440x600	WLX-CCAJ2464X	122.107.0126	3.467,00
1.207	1.213	1,5	450x440x600	WLX-CFH2480X	122.107.0127	4.394,00
1.647	1.510	1,5	450x440x600	WLX-CFH2511X	122.107.0128	4.323,00
634	564	2,5	450x440x600	WLX-CTAJ2446X	122.107.0129	3.270,00
850	750	2,5	450x440x600	WLX-CTAJ2464X	122.107.0130	3.405,00
1.235	1.124	1,5	450x440x600	WLX-CTFH2480X	122.107.0131	4.698,00
1.647	1.396	1,5	450x440x600	WLX-CTFH2511X	122.107.0132	4.934,00
1.830	1.706	2,5	450x600x600	WLX-CTAG2513X	122.107.0133	5.865,00
1.986	1.904	2,5	450x600x600	WLX-CTAG2516X	122.107.0134	6.436,00
2.915	2.387	2,5	650x600x600	WLX-CTAG2522X	122.107.0135	7.490,00
3.246	2.639	4	650x600x600	WLX-CTAG2525X	122.107.0136	7.793,00

Temperatura de Condensación +30°C. Sobrecalentamiento 10K. Subcooling 3K. Temperatura de Evaporación -35°C



**BANCADAS CON COMPRESORES**

Las Cubo Racks se han optimizado especialmente para los nuevos refrigerantes con mezcla HFC / HFO, como R449A y R513A, y pueden proporcionar hasta 240 kW en conjuntos de dos, tres o cuatro compresores

Versión **RMZ**: Para media temperatura, optimizada para R449A y válida para R134a/R513A

Versión **RLZ**: Para baja temperatura, optimizada para R449A y válida para R404A

RLZ y RMZ se complementan con una **estación de líquido remota** que se elige de forma independiente, lo que ofrece una mayor libertad para adaptar la unidad a su proyecto.

**Cubo Rack se equipadas de serie con:**

- \* Compresores Semiherméticos
- \* Presostatos de seguridad HP/LP por compresor
- \* Resistencia de cárter por compresor
- \* Control nivel de aceite e interruptor de depresión de aceite por compresor
- \* Separador de aceite
- \* Control nivel de aceite TRAXOIL por compresor
- \* Pintura exposi

**Estación de líquido equipada de serie con:**

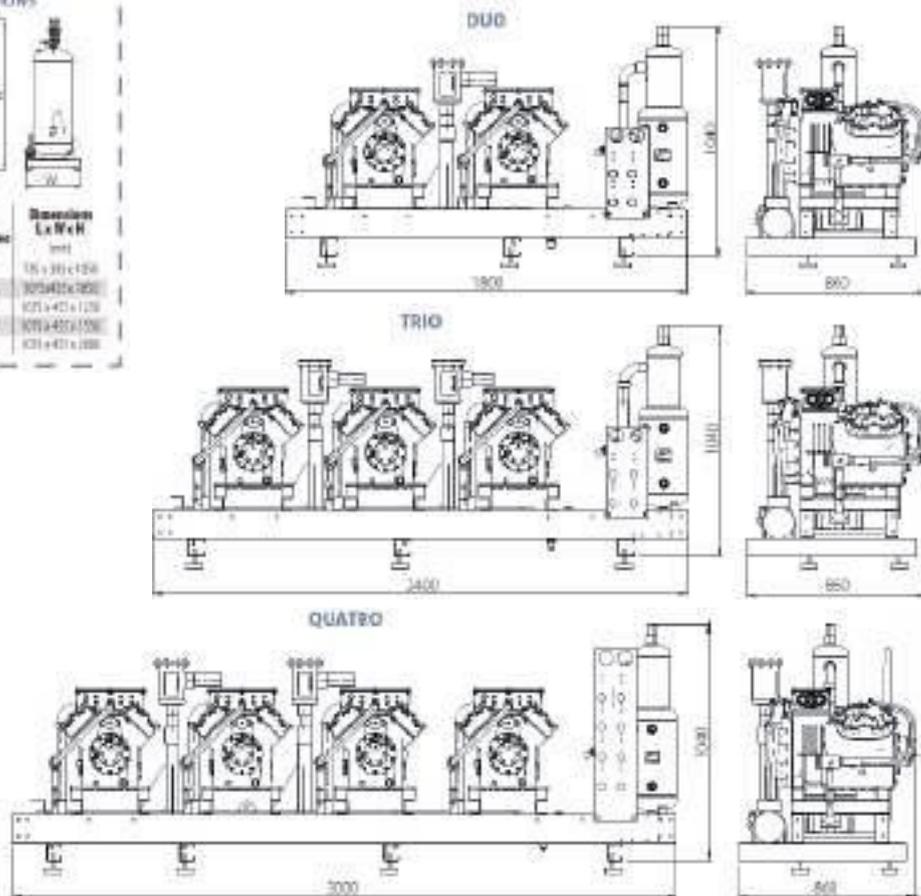
- \* Recipiente de líquido con visores de alto y bajo nivel
- \* Válvula de alivio de presión doble con válvula de tres vías.
- \* Control de nivel de líquido
- \* Carcasa del inodoro de líquido secador con válvula de bola.
- \* Pintura exposi



**Otros equipamientos adicionales:**

Arranque descargado, reducción de capacidad, ventilador de culata, filtro de aspiración, acumulador de aspiración, cuadro eléctrico...

LIQUID STATIONS			
Type	Liquid receiver (cm)	Ø liquid line (mm)	Dimensions LxWxH (mm)
R0225	25	1/2"	135 x 300 x 120
R0250	50	1/2"	300 x 420 x 120
R0275	75	1/2"	420 x 420 x 120
R0300	100	1/2"	540 x 420 x 120
R0325	125	1/2"	660 x 420 x 120



Aplicación Media Temperatura

R449A		R513A		Diámetro		Recipiente aceite(l)(nº)	Compresor (modelo)	MODELO	CÓDIGO	Precio EUROS
Qo(W)	Pe(kW)	Qo	Pe	Aspiración	Descarga					
<b>DOSCOMPRESORES</b>										
21,6	9,4	13,5	6,0	1"5/8	7/8"	9	2x4EES-6Y	RMZ02-4EES-6Y	140.100.0157	18.402,00
32,2	13,2	19,7	8,4	1"5/8	1"1/8	8	2x4VES-10Y	RMZ02-4VES-10Y	140.100.0158	24.553,00
44,2	18,3	27,1	11,5	2"1/8	1"3/8	10	2x4PES-15Y	RMZ02-4PES-15Y	140.100.0159	25.171,00
60,4	24,6	37,5	15,7	2"1/8	1"3/8	10	2x4JE-22Y	RMZ02-4JE-22Y	140.100.0160	31.293,00
82,4	33,6	52,4	21,9	2"5/8	1"3/8	10	2x4GE-30Y	RMZ02-4GE-30Y	140.100.0161	31.645,00
99,8	40,6	61,8	26,1	3"1/8	1"3/8	10	2x4FE-35Y	RMZ02-4FE-35Y	140.100.0162	35.261,00
105,2	43,8	65,6	27,5	3"1/8	1"5/8	15	2x6HE-35Y	RMZ02-6HE-35Y	140.100.0163	35.683,00
120,4	50,6	77,0	33,1	3"1/8	1"5/8	15	2x6GE-40Y	RMZ02-6GE-40Y	140.100.0164	38.634,00
147,8	60,6	90,8	39,7	3"1/8	2"1/8	15	2x6FE-50Y	RMZ02-6FE-50Y	140.100.0165	41.881,00
<b>TRESCOMPRESORES</b>										
123,6	50,5	78,6	32,9	3"1/8	1"5/8	15	3x4GE-30Y	RMZ03-4GE-30Y	140.100.0166	45.388,00
149,7	60,9	92,7	39,1	3"1/8	2"1/8	15	3x4FE-35Y	RMZ03-4FE-35Y	140.100.0167	49.228,00
157,8	65,7	98,4	41,2	2x 2"5/8	2"1/8	15	3x6HE-35Y	RMZ03-6HE-35Y	140.100.0168	49.917,00
180,6	75,9	115,5	49,6	2x 3"1/8	2"1/8	15	3x6GE-40Y	RMZ03-6GE-40Y	140.100.0169	53.285,00
221,7	90,9	136,2	59,6	2x 3"1/8	2"1/8	15	3x6FE-50Y	RMZ03-6FE-50Y	140.100.0170	57.529,00
<b>CUATROCOMPRESORES</b>										
199,6	81,2	123,6	52,1	2x 3"1/8	2"1/8	15	4x4FE-35Y	RMZ04-4FE-35Y	140.100.0171	63.455,00
210,4	87,6	131,2	55,0	2x 3"1/8	2"1/8	15	4x6HE-35Y	RMZ04-6HE-35Y	140.100.0172	63.715,00
240,8	101,2	154,0	66,1	2x 3"1/8	2"1/8	15	4x6GE-40Y	RMZ04-6GE-40Y	140.100.0173	73.477,00

Temperatura de Evaporación : -10°C ; Temperatura de Condensación: +45°C ; Recalentamiento: 10K ; Subenfriamiento: 3K

Aplicación Baja Temperatura

R449A		Diámetro		Recipiente aceite(l)(nº)	Compresor (modelo)	MODELO	CÓDIGO	Precio EUROS
Qo(W)	Pe(kW)	Aspiración	Descarga					
<b>DOSCOMPRESORES</b>								
8,10	6,16	1"5/8	1"1/8	8	2x4DES-5Y	RLZ02-4DES-5Y	140.100.0174	18.216,00
11,40	8,76	1"5/8	1"1/8	8	2x4BES-9Y	RLZ02-4BES-9Y	140.100.0175	23.898,00
16,70	11,88	2"1/8	1"3/8	8	2x4NES-14Y	RLZ02-4NES-14Y	140.100.0176	23.972,00
20,40	14,26	2"1/8	1"3/8	8	2x4JE-15Y	RLZ02-4JE-15Y	140.100.0177	30.822,00
29,70	21,18	2"5/8	1"3/8	8	2x4GE-23Y	RLZ02-4GE-23Y	140.100.0178	31.180,00
35,50	25,08	2"5/8	1"3/8	8	2x4FE-28Y	RLZ02-4FE-28Y	140.100.0179	36.145,00
44,60	30,66	3"1/8	1"5/8	10	2x6GE-34Y	RLZ02-6GE-34Y	140.100.0180	36.685,00
53,20	38,20	3"1/8	1"5/8	10	2x6FE-44Y	RLZ02-6FE-44Y	140.100.0181	38.779,00
<b>TRESCOMPRESORES</b>								
44,60	31,77	3"1/8	1"5/8	10	3x4GE-23Y	RLZ03-4GE-23Y	140.100.0182	43.077,00
53,30	37,62	3"1/8	1"5/8	10	3x4FE-28Y	RLZ03-4FE-28Y	140.100.0183	50.508,00
66,80	45,99	2x 2"5/8	1"5/8	10	3x6GE-34Y	RLZ03-6GE-34Y	140.100.0184	51.205,00
79,80	57,30	2x 3"1/8	2"1/8	10	3x6FE-44Y	RLZ03-6FE-44Y	140.100.0185	59.488,00
<b>CUATROCOMPRESORES</b>								
71,00	50,16	2x 2"5/8	1"5/8	10	4x4FE-28Y	RLZ04-4FE-28Y	140.100.0186	70.881,00
89,10	61,32	2x 3"1/8	2"1/8	10	4x6GE-34Y	RLZ04-6GE-34Y	140.100.0187	75.214,00
106,40	76,40	2x 3"1/8	2"1/8	10	4x6FE-44Y	RLZ04-6FE-44Y	140.100.0188	78.469,00

Temperatura de Evaporación : -30°C ; Temperatura de Condensación: +45°C ; Recalentamiento: 10K ; Subenfriamiento: 3K



## CUBO ONE

UNIDADES CONDENSADORAS REFRIGERADAS POR AIRE.

## CUBO MULTI

CENTRALES DE COMPRESION CON CONDENSADOR DE AIRE INTEGRADO.



La nueva línea de CUBO puede presumir de una amplia gama de soluciones para aplicaciones comerciales e industriales: desde pequeñas unidades condensadas por aire de un solo compresor (CUBO ONE), hasta unidades equipadas con 2 o 3 compresores (CUBO MULTI).

Todas las unidades están disponibles con compresores semi-herméticos o scroll y son adecuados para aplicaciones de baja y media temperatura.



Las unidades condensadoras BRL (MCL) es adecuada para usos aplicaciones comerciales de baja o media temperatura.



HFO Comercial  
BRL (MCL) Disponible con:  
R455A  
R454C  
R1234ze

**DATOS PRELIMINARES EN CUBO ONE**



Las unidades BRL (MCL) de unidades condensadoras es apta para baja y media temperatura  
Aplicaciones comerciales y usos A2L  
Refrigerantes infl amables con bajo GWP como:  
R455A (GWP 148)  
R454C (GWP 148)  
R1234ze (GWP 7)

Las unidades cumplen con el producto, directrices sobre diseño ecológico de UE (Reglamento europeo 2015/1095).

**CAPACIDAD DE REFRIGERACIÓN**



MT 1 – 56 kW @ Tev -10 / 32°C ambiente  
LT 0.7 – 27 kW @ Tev -30 / 32°C ambiente  
Compresores Semiherméticos a pistones

**APLICACIONES**



# Unidades Condensadoras CUBO ONE A2L



## APLICACIÓN MEDIA TEMPERATURA

RENDIMIENTOS

Refrigerantes AL2 (R454C / R-455A / R1234ze)

Temperatura de Evaporación -8°C R454C	MODULACIÓN	MODELO	CODIGO	Precio EUROS
1,87	Capacidad Fija (variable en opción)	BRL1B005MT	121.100.0200	11.810,00
2,60		BRL1B010MT	121.100.0201	11.841,00
3,03		BRL1B015MT	121.100.0202	12.007,00
5,69		BRL2B020MT	121.100.0203	14.762,00
6,50		BRL2B030MT	121.100.0204	14.771,00
8,02		BRL2B040MT	121.100.0205	14.785,00
8,68		BRL2B050MT	121.100.0206	15.892,00
11,33		BRL2B065MT	121.100.0207	19.635,00
12,71		BRL2B070MT	121.100.0208	20.491,00
16,56		BRL4B090MT	121.100.0209	24.087,00
19,51		BRL4B100MT	121.100.0210	25.601,00
24,32		BRL4B150MT	121.100.0211	26.511,00
26,96		BRLVB200MT	121.100.0212	30.973,00
35,30		BRLVB250MT	121.100.0213	37.865,00
40,83		BRLVB300MT	121.100.0214	39.008,00
49,27		BRLVB350MT	121.100.0215	45.318,00
59,57	BRLVB400MT	121.100.0216	46.937,00	



Rendimientos indicados con Temperatura Ambiente 32°C

Unidad condensadora suministrada con cuadro eléctrico, soporte amortiguador, separador de aceite a partir de 5CV. Arranque Part-Winding a partir de 25CV.

## APLICACIÓN BAJA TEMPERATURA

RENDIMIENTOS

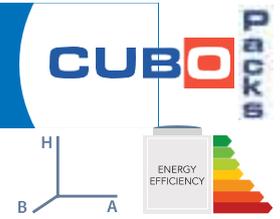
Refrigerantes AL2 (R454C / R-455A / R1234ze)

Temperatura de Evaporación -25°C R454C	MODULACIÓN	MODELO	CODIGO	Precio EUROS
1,00	Capacidad Fija (variable en opción)	BRL1B005BT	121.100.0217	12.202,00
1,28		BRL1B010BT	121.100.0218	12.218,00
1,85		BRL1B015BT	121.100.0219	12.404,00
2,68		BRL1B020BT	121.100.0220	13.683,00
3,63		BRL2B025BT	121.100.0221	14.932,00
3,91		BRL2B030BT	121.100.0222	15.335,00
4,83		BRL2B040BT	121.100.0223	15.581,00
5,39		BRL2B050BT	121.100.0224	17.507,00
7,18		BRL4B065BT	121.100.0225	20.281,00
8,36		BRL4B075BT	121.100.0226	23.478,00
9,12		BRL4B100BT	121.100.0227	24.972,00
10,84		BRL4B120BT	121.100.0228	25.644,00
15,76		BRL6B150BT	121.100.0229	33.847,00
18,10		BRL6B200BT	121.100.0230	34.976,00
22,79		BRLVB250BT	121.100.0231	40.542,00
29,05		BRLVB300BT	121.100.0232	43.380,00
33,97	BRLVB400BT	121.100.0233	44.842,00	



Rendimientos indicados con Temperatura Ambiente 32°C

Unidad condensadora suministrada con cuadro eléctrico, soporte amortiguador, separador de líquido, separador de aceite a partir de 5CV. Arranque Part-Winding a partir de 15CV.



## CUBOONE

Unidades condensadoras con condensador refrigerado por aire.

Lagama se compone de unidades de un solo compresor con condensador refrigerado por aire, diseñado para instalación a intemperie. El compresor salvo en las unidades LT, se instala en compartimento o compartimento insonorizado y separado del condensador.

**Lagama CUBOONE está disponible en las siguientes versiones:**

**MT**-aplicaciones en mediana temperatura (R407F, R448A, R449A, R404A, R450A y R134a)

**BT**-aplicaciones en baja temperatura (R407F, R448A, R449A y R404A)

Cada unidad viene con carrozado en acero galvanizado, con pintura polyester RAL 7035.

La versión básica viene equipada con: compresor, batería condensadora con filtro de protección, depósito de líquido, válvula de seguridad, válvula en línea de líquido, filtro de línea de líquido y visor, presostatos automáticos HP y LP (ambos ajustables) y control de velocidad del ventilador del condensador.

### Compresor.

Todas las unidades pueden estar equipadas con compresor Bitzer semihermético (B) o Copeland Scroll (C). Todos los compresores están equipados con válvulas de aspiración y descarga, tapones de carga 1/4", resistencia de cárter, visor de aceite, carga de aceite y amortiguadores.

Unidades con compresores semiherméticos también están provistas de tuberías antivibración instaladas en línea de aspiración y descarga.

Todas las unidades son 400V/3PH/50Hz y están protegidas por termistor interno o por módulos KRIWAN externos, dependiendo del tipo de compresor.

En aplicaciones de baja temperatura, los compresores semiherméticos están equipados con ventilador de culata. A partir de los modelos "075", el compresor siempre está equipado con sistema de refrigeración CIC.

### Accesorios.

**QE** Panel de control eléctrico incluye: interruptor principal, relé térmico para la protección del compresor, contactor del compresor, relé de alarma, caja de bornes y la línea auxiliar (230). El control de condensación de la unidad consiste en el arranque y parada del compresor a través de la señal ON/OFF de los usuarios. Incluido.

**D** Amortiguadores de goma.

**S** Separador de líquido en la línea de aspiración. Incluido en modelos de baja temperatura.

**OS** Separador de aceite en la línea de descarga. Incluido en modelos de baja temperatura.

**IB** Aislamiento acústico de doble capa en el compartimento del compresor (ver tabla adjunta para los datos de reducción del nivel de ruido).

**CC** Camisa de aislamiento acústico para el compresor scroll (véase tabla adjunta para los datos de reducción del nivel de ruido)

**INV** Módulo inverter para compresor

**EC** Condensador con ventiladores EC

**APW** Arranque Part-Winding (sólo con compresores semi-herméticos  $\geq$  a 10 CV en aplicaciones de MT y  $\geq$  a 7,5 HP en aplicaciones LT).

# Unidades Condensadoras CUBO ONE



## APLICACIÓN MEDIA TEMPERATURA

## RENDIMIENTOS

## TIPO BITZER

Tª de Evaporación -10°C / tª Ambiente +32°C					COMPRESOR	MODELO	CÓDIGO	Precio EUROS
R407F (kW)	R448A (kW)	R449A (kW)	R450A (kW)	R134a/R513A(XP10) (kW)				
2,14	1,91	1,91	1,01	1,17	2KES-05Y	BRQ1B005MT	121.100.0001	7.698,00
2,77	2,48	2,48	1,28	1,47	2JES-07Y	BRQ1B010MT	121.100.0002	7.728,00
3,43	3,07	3,07	1,75	2,00	2HES-2Y	BRQ1B015MT	121.100.0003	7.894,00
5,97	5,82	5,82	3,21	3,71	2EES-3Y	BRQ2B020MT	121.100.0004	10.648,00
6,98	6,80	6,80	3,83	4,38	2DES-3Y	BRQ2B030MT	121.100.0005	10.659,00
8,36	8,13	8,13	4,65	5,31	2CES-4Y	BRQ2B040MT	121.100.0006	10.672,00
7,92	8,77	8,77	4,80	5,47	4FES-5Y	BRQ2B050MT	121.100.0007	11.781,00
10,80	11,70	11,70	6,57	7,54	4EES-6Y	BRQ2B065MT	121.100.0008	15.899,00
12,60	13,50	13,50	7,52	8,60	4DES-7Y	BRQ2B070MT	121.100.0009	16.756,00
15,90	17,00	17,00	9,43	10,90	4CES-9Y	BRQ4B090MT	121.100.0010	20.353,00
19,20	20,70	20,70	11,60	13,30	4TES-12Y	BRQ4B100MT	121.100.0011	21.866,00
21,40	22,90	22,90	12,90	14,80	4PES-15Y	BRQ4B150MT	121.100.0012	22.777,00
29,10	28,50	28,50	15,90	18,10	4NES-20Y	BRQVB200MT	121.100.0013	27.274,00
38,10	37,20	37,20	21,30	24,20	4HE-25Y	BRQVB250MT	121.100.0014	34.168,00
43,90	42,60	42,60	24,80	28,20	4GE-30Y	BRQVB300MT	121.100.0015	35.308,00
52,90	51,80	51,80	29,20	33,30	4FE-35Y	BRQVB350MT	121.100.0016	41.619,00
65,00	61,80	61,80	36,20	41,20	6GE-40Y	BRQVB400MT	121.100.0017	43.239,00

Capacidad de refrigeración calculada de acuerdo con EN12900 (20 ° C de temperatura de gas de succión, 0K de subenfriamiento de líquido).

Rango de temperaturas de evaporación:  
-R407F, R448A, R449A: -5/-15°C.  
-R450A, R134A: +5/-15°C.

Unidades Condensadoras suministradas con cuadro eléctrico, soporte amortiguador. Separador de aceite a partir de 5CV y arranque Part-winding a partir de 25CV.

## APLICACIÓN MEDIA TEMPERATURA

## DATOS TÉCNICOS-DIMENSIONES

MODELO	CÓDIGO	Pmax (1) (Kw)	Ventilador N x Ø (mm)	Caudal (m³/h)	Recipiente Líquido (lt)	Conexiones		STD Potencia Sonido(2) db(A)	STD Presión Sonido(3) db(A)	Dimensiones A x B x H (mm)	Peso (Kg)
						s (mm)	l (mm)				
BRQ1B005MT	121.100.0001	1,73	1x450	2.680	4,4	16	10	65,5	37,5	1080x460x630	106
BRQ1B010MT	121.100.0002	2,13	1x450	2.680	4,4	16	10	65,6	37,6	1080x460x630	106
BRQ1B015MT	121.100.0003	2,63	1x450	2.680	4,4	16	10	65,9	37,9	1080x460x630	108
BRQ2B020MT	121.100.0004	4,15	2x450	5.700	6,0	22	12	68,5	40,5	1080x560x1200	175
BRQ2B030MT	121.100.0005	4,95	2x450	5.700	6,0	22	12	68,6	40,6	1080x560x1200	175
BRQ2B040MT	121.100.0006	5,95	2x450	5.700	6,0	22	12	68,8	40,8	1080x560x1200	176
BRQ2B050MT	121.100.0007	6,15	2x450	5.700	6,0	22	12	69,4	41,4	1080x560x1200	176
BRQ2B065MT	121.100.0008	8,16	2x500	10.600	14,0	28	12	72,1	44,1	1340x760x1484	339
BRQ2B070MT	121.100.0009	9,46	2x500	10.600	14,0	28	16	73,1	45,1	1340x760x1484	342
BRQ4B090MT	121.100.0010	11,9	4x450	13.800	14,0	28	16	73,6	45,6	1900x760x1480	368
BRQ4B100MT	121.100.0011	14,6	4x450	13.800	14,0	35	16	73,7	45,7	1900x760x1480	418
BRQ4B150MT	121.100.0012	16,6	4x450	13.800	14,0	35	16	75,0	47,0	1900x760x1480	426
BRQVB200MT	121.100.0013	20,3	2x630	21.500	25,0	42	22	79,0	51,0	1900x1100x2200	642
BRQVB250MT	121.100.0014	26,3	2x630	20.400	25,0	54	22	78,8	50,8	1900x1100x2200	695
BRQVB300MT	121.100.0015	32,00	2x800	24.000	25,0	54	22	81,3	53,3	1900x1100x2200	712
BRQVB350MT	121.100.0016	40,90	3x800	36.000	25,0	54	28	82,4	54,4	2775x1100x2200	824
BRQVB400MT	121.100.0017	47,90	3x800	33.350	25,0	54	28	83,3	55,3	2775x1100x2200	870

- (1) Fuente de alimentación estándar: 400V/3Ph+N/50Hz.
- (2) Potencia Nivel Sonido (cálculo analítico), versión estándar.
- (3) Presión sonora nivel a 10m en campo abierto (cálculo analítico), versión estándar.



## APLICACIÓN MEDIA TEMPERATURA

## RENDIMIENTOS

## TIPO COPELAND SCROLL

### SCROLL

Tª de Evaporación -10°C / Tª Ambiente +32°C					COMPRESOR	MODELO	CÓDIGO	Precio EUROS
R407F (kW)	R448A (kW)	R449A (kW)	R450A (kW)	R134a/R513A(XP10) (kW)				
3,15	3,33	3,33	1,95	2,16	ZB15KCE	BRQ1C020MT	121.102.0001	7.279,00
3,80	3,81	3,81	2,22	2,46	ZB19KCE	BRQ1C025MT	121.102.0002	7.340,00
4,43	4,73	4,73	2,81	3,02	ZB21KCE	BRQ1C030MT	121.102.0003	7.354,00
6,92	6,95	6,95	4,00	4,29	ZB29KCE	BRQ2C040MT	121.102.0004	9.579,00
8,26	8,39	8,39	4,86	5,22	ZB38KCE	BRQ2C050MT	121.102.0005	10.466,00
9,40	9,57	9,57	5,64	6,15	ZB45KCE	BRQ2C060MT	121.102.0006	11.049,00
13,50	13,30	13,30	7,22	8,19	ZB57KCE	BRQ2C080MT	121.102.0007	16.082,00
15,00	15,00	15,00	8,41	9,26	ZB66K5E	BRQ2C090MT	121.102.0008	16.892,00
17,10	17,30	17,30	9,72	10,50	ZB76K5E	BRQ2C100MT	121.102.0009	17.549,00
21,60	21,70	21,70	12,30	13,50	ZB95K5E	BRQ4C130MT	121.102.0036	20.372,00
24,60	24,90	24,90	14,30	15,80	ZB114K5E	BRQ4C150MT	121.102.0037	21.138,00

### SCROLL DIGITAL

Tª de Evaporación -10°C / Tª Ambiente +32°C					COMPRESOR	MODELO	CÓDIGO	Precio EUROS
R407F (kW)	R448A (kW)	R449A (kW)	R450A (kW)	R134a/R513A(XP10) (kW)				
4,43	4,73	4,73	2,81	3,02	ZBD21KCE	BRQ1C030MTD	121.102.0010	11.278,00
6,92	6,95	6,95	4,00	4,29	ZBD29KCE	BRQ2C040MTD	121.102.0011	13.841,00
8,26	8,39	8,39	4,86	5,22	ZBD38KCE	BRQ2C050MTD	121.102.0012	14.247,00
9,40	9,57	9,57	5,64	6,15	ZBD45KCE	BRQ2C060MTD	121.102.0013	15.503,00
13,50	13,30	13,30	7,22	8,19	ZBD57KCE	BRQ2C080MTD	121.102.0014	19.858,00
17,10	17,30	17,30	9,72	10,50	ZBD76K5E	BRQ2C100MTD	121.102.0015	21.724,00

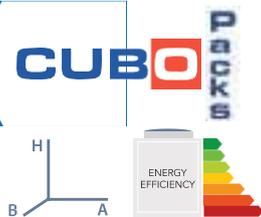


Capacidad de refrigeración calculada de acuerdo con EN12900 (20 ° C de temperatura de gas de succión, 0K de subenfriamiento de líquido).

Rango de temperaturas de evaporación:  
 - R407F, R448A, R449A, R404A: -5/-15°C.  
 - R450A, R134A: +5/-15°C.

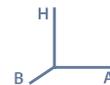
Unidades Condensadoras suministradas con cuadro eléctrico, soporte amortiguador. Separador de aceite a partir de 5CV.

# Unidades Condensadoras CUBO ONE



## APLICACIÓN MEDIA TEMPERATURA

## DIMENSIONES



### SCROLL

MODELO	CÓDIGO	Carcasa	A (mm)	B (mm)	H (mm)	Peso (Kg)
BRQ1C020MT	121.102.0001	MCQ1	1.080	460	630	89
BRQ1C025MT	121.102.0002	MCQ1	1.080	460	630	92
BRQ1C030MT	121.102.0003	MCQ1	1.080	460	630	93
BRQ2C040MT	121.102.0004	MCQ2	1.080	560	1.200	145
BRQ2C050MT	121.102.0005	MCQ2	1.080	560	1.200	146
BRQ2C060MT	121.102.0006	MCQ2	1.080	560	1.200	150
BRQ2C080MT	121.102.0007	MCN2	1.340	760	1.484	310
BRQ2C090MT	121.102.0008	MCN2	1.340	760	1.484	313
BRQ2C100MT	121.102.0009	MCN2	1.340	760	1.484	315
BRQ4C130MT	121.102.0036	MCN4	1.900	760	1.480	345
BRQ4C150MT	121.102.0037	MCN4	1.900	760	1.480	348

### SCROLL DIGITAL

MODELO	CÓDIGO	Carcasa	A (mm)	B (mm)	H (mm)	Peso (Kg)
BRQ1C030MTD	121.102.0010	MCQ1	1.080	460	630	93
BRQ2C040MTD	121.102.0011	MCQ2	1.080	560	1.200	145
BRQ2C050MTD	121.102.0012	MCQ2	1.080	560	1.200	146
BRQ2C060MTD	121.102.0013	MCQ2	1.080	560	1.200	150
BRQ2C080MTD	121.102.0014	MCN2	1.340	760	1.484	310
BRQ2C100MTD	121.102.0015	MCN2	1.340	760	1.484	315

## APLICACIÓN MEDIA TEMPERATURA

## DATOS TÉCNICOS

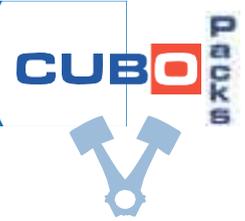
### SCROLL

MODELO	CÓDIGO	Pmax (1) (Kw)	Ventilador N x Ø (mm)	Caudal (m³/h)	Recipiente Líquido (lt)	Conexiones		STD Potencia Sonido (2) db(A)	STD Presión Sonido (3) db(A)
						s (mm)	l (mm)		
BRQ1C020MT	121.102.0001	3,20	1x450	2.680	4,40	16	10	66,50	38,50
BRQ1C025MT	121.102.0002	3,21	1x450	2.680	4,40	16	10	66,50	38,50
BRQ1C030MT	121.102.0003	3,80	1x450	2.680	4,40	16	10	68,10	40,10
BRQ2C040MT	121.102.0004	5,01	2x450	5.700	6,00	22	12	70,00	42,00
BRQ2C050MT	121.102.0005	6,12	2x450	5.700	6,00	22	12	71,10	43,10
BRQ2C060MT	121.102.0006	6,94	2x450	5.700	6,00	22	12	71,10	43,10
BRQ2C080MT	121.102.0007	9,00	2x500	10.600	14,00	28	16	74,60	46,60
BRQ2C090MT	121.102.0008	10,50	2x500	10.600	14,00	28	16	75,30	47,30
BRQ2C100MT	121.102.0009	11,90	2x500	10.600	14,00	28	16	75,30	47,30
BRQ4C130MT	121.102.0036	15,60	4x450	13.800	14,00	35	16	76,20	48,20
BRQ4C150MT	121.102.0037	18,70	4x450	13.800	14,00	35	16	79,50	51,50

### SCROLL DIGITAL

MODELO	CÓDIGO	Pmax (1) (Kw)	Ventilador N x Ø (mm)	Caudal (m³/h)	Recipiente Líquido (lt)	Conexiones		STD Potencia Sonido (2) db(A)	STD Presión Sonido (3) db(A)
						s (mm)	l (mm)		
BRQ1C030MTD	121.102.0010	3,80	1x450	2.680	4,40	16	10	68,10	40,10
BRQ2C040MTD	121.102.0011	5,30	2x450	5.700	6,00	22	12	70,00	42,00
BRQ2C050MTD	121.102.0012	6,20	2x450	5.700	6,00	22	12	71,10	43,10
BRQ2C060MTD	121.102.0013	7,50	2x450	5.700	6,00	22	12	71,10	43,10
BRQ2C080MTD	121.102.0014	9,30	2x500	10.600	14,00	28	16	74,60	46,60
BRQ2C100MTD	121.102.0015	12,30	2x500	10.600	14,00	28	16	75,30	47,30

- (1) Fuente de alimentación estándar: 400V/3Ph+N/50Hz.
- (2) Potencia Nivel Sonido (cálculo analítico), versión estándar.
- (3) Presión sonora nivel a 10m en campo abierto (cálculo analítico), versión estándar.



## APLICACIÓN BAJA TEMPERATURA

## RENDIMIENTOS

## TIPOBITZER

Tª de Evaporación -30°C / Tª Ambiente +32					COMPRESOR	MODELO	CÓDIGO	Precio EUROS
R407F (kW)	R448A (kW)	R449A (kW)	R450A (kW)	R134a/R513A(XP10) (kW)				
1,00	0,85	0,85	-	-	2JES-07Y	BR1B005BT	121.100.0100	8.090,00
1,28	1,09	1,09	-	-	2HES-1Y	BR1B010BT	121.100.0101	8.105,00
1,86	1,36	1,36	-	-	2FES-2Y	BR1B015BT	121.100.0102	8.290,00
2,39	2,39	2,39	-	-	2DES-2Y	BR1B020BT	121.100.0103	9.571,00
3,20	3,19	3,19	-	-	2CES-3Y	BR2B025BT	121.100.0104	10.819,00
3,17	3,43	3,43	-	-	4FES-3Y	BR2B030BT	121.100.0105	11.223,00
3,42	4,25	4,25	-	-	4EES-4Y	BR2B040BT	121.100.0106	11.469,00
4,06	4,86	4,86	-	-	4DES-5Y	BR2B050BT	121.100.0107	13.395,00
5,32	6,37	6,37	-	-	4CES-6Y	BR4B065BT	121.100.0108	16.546,00
6,20	7,50	7,50	-	-	4TES-9Y	BR4B075BT	121.100.0109	19.784,00
6,65	7,98	7,98	-	-	4PES-12Y	BR4B100BT	121.100.0110	21.275,00
7,99	9,86	9,86	-	-	4NES-14Y	BR4B120BT	121.100.0111	21.947,00
13,90	14,00	14,00	-	-	4HE-18Y	BR6B150BT	121.100.0112	30.143,00
16,20	15,90	15,90	-	-	4GE-23Y	BR6B200BT	121.100.0113	31.272,00
20,20	20,70	20,70	-	-	4FE-28Y	BRVB250BT	121.100.0114	36.843,00
24,80	24,60	24,60	-	-	6GE-34Y	BRVB300BT	121.100.0115	39.680,00
29,50	28,90	28,90	-	-	6FE-44Y	BRVB400BT	121.100.0116	41.145,00

Capacidad de refrigeración calculada de acuerdo con EN12900 (20 ° C de temperatura de gas de succión, 0K de subenfriamiento de líquido).

Rango de temperaturas de evaporación:  
-R407F, R448A, R449A: -20/-35°C.

Unidades Condensadoras suministradas con cuadro eléctrico, separador del líquido, soporte amortiguador. Separador de aceite a partir de 5CV. Arranque Part-Winding a partir de 18CV.

## APLICACIÓN BAJA TEMPERATURA

## DATOS TÉCNICOS-DIMENSIONES

MODELO	CÓDIGO	Pmax (1) (Kw)	Ventilador N x Ø (mm)	Caudal (m³/h)	Recipiente Líquido (lt)	Conexiones		STD Potencia Sonido (2) db(A)	STD Presión Sonido (3) db(A)	Dimensiones A x B x H (mm)	Peso (Kg)
						s (mm)	l (mm)				
BR1B005BT	121.100.0100	2,14	1x400	2.400	5,00	16	10	70,90	42,90	888x760x595	106
BR1B010BT	121.100.0101	2,24	1x400	2.400	5,00	16	10	70,70	42,70	888x760x595	106
BR1B015BT	121.100.0102	3,14	1x400	2.400	5,00	16	10	72,10	44,10	888x760x595	108
BR1B020BT	121.100.0103	4,24	1x400	2.100	5,00	22	10	72,50	44,50	888x760x595	130
BR2B025BT	121.100.0104	5,36	2x400	4.900	5,00	22	12	74,80	46,80	1340x760x595	180
BR2B030BT	121.100.0105	5,66	2x400	4.900	5,00	22	12	74,90	46,90	1340x760x595	180
BR2B040BT	121.100.0106	7,26	2x400	4.400	5,00	28	12	75,80	47,80	1340x760x595	186
BR2B050BT	121.100.0107	8,46	2x400	4.400	10,00	28	12	76,80	48,80	1340x760x595	188
BR4B065BT	121.100.0108	10,30	4x400	9.550	10,00	28	12	77,40	49,40	1340x760x1040	344
BR4B075BT	121.100.0109	13,60	4x400	9.550	10,00	35	12	79,40	51,40	1340x760x1040	387
BR4B100BT	121.100.0110	14,60	4x400	9.550	10,00	35	12	80,30	52,30	1340x760x1040	392
BR4B120BT	121.100.0111	17,60	4x400	9.550	10,00	35	16	83,10	55,10	1340x760x1040	395
BR6B150BT	121.100.0112	22,80	6x400	14.300	14,00	42	16	81,50	53,50	1900x760x1040	477
BR6B200BT	121.100.0113	27,80	6x400	14.300	14,00	54	16	86,60	58,60	1900x760x1040	480
BRVB250BT	121.100.0114	32,30	2x630	21.500	25,00	54	22	86,90	58,90	1900x1100x2200	699
BRVB300BT	121.100.0115	44,00	2x800	24.000	25,00	54	22	89,80	61,80	2775x1100x2200	736
BRVB400BT	121.100.0116	50,00	2x800	24.000	25,00	54	22	90,80	62,80	2775x1100x2200	479

(1) Fuente de alimentación estándar: 400V/3Ph+N/50Hz.

(2) Potencia Nivel Sonido (cálculo analítico), versión estándar.

(3) Presión sonora nivel a 10m campo abierto (cálculo analítico), versión estándar.





## APLICACIÓN BAJA TEMPERATURA

## RENDIMIENTOS

TIPO COPELAND SCROLL

## SCROLL

Tª de Evaporación -30°C / Tª Ambiente +32°C					COMPRESOR	MODELO	CÓDIGO	Precio EUROS
R407F (kW)	R448A (kW)	R449A (kW)	R450A (kW)	R134a/R513A(XP10) (kW)				
2,13	2,21	2,21	-	-	ZF09K4E	BRQ1C030BT	121.102.0025	8.133,00
3,27	3,28	3,28	-	-	ZF13K4E	BRQ2C040BT	121.102.0026	10.144,00
3,96	3,96	3,96	-	-	ZF15K4E	BRQ2C050BT	121.102.0027	10.532,00
4,61	4,63	4,63	-	-	ZF18K4E	BRQ2C060BT	121.102.0028	11.223,00
5,58	5,98	5,98	-	-	ZF25K5E	BRQ2C075BT	121.102.0029	13.597,00
8,02	7,84	7,84	-	-	ZF34K5E	BRQ2C100BT	121.102.0030	16.908,00
9,60	9,55	9,55	-	-	ZF41K5E	BRQ2C130BT	121.102.0031	18.693,00
11,30	11,20	11,20	-	-	ZF49K5E	BRQ2C150BT	121.102.0032	19.433,00

Capacidad de refrigeración calculada de acuerdo con EN12900

(20 ° C de temperatura de gas de succión, 0K de subenfriamiento de líquido).

Rango de temperaturas de evaporación:

-R407F, R448A, R449A: -20/-35°C.

Unidades Condensadoras suministradas con cuadro eléctrico, soporte amortiguador, separador del líquido. Separador de aceite a partir de 5CV.

## APLICACIÓN BAJA TEMPERATURA

## DATOS TÉCNICOS-DIMENSIONES

## SCROLL

MODELO	CÓDIGO	Pmax (1) (Kw)	Ventilador N x Ø (mm)	Caudal (m³/h)	Recipiente Líquido (lt)	Conexiones		STD Potencia Sonido (2) db(A)	STD Presión Sonido (3) db(A)	Dimensiones A x B x H (mm)	Peso (Kg)
						s (mm)	l (mm)				
BRQ1C030BT	121.102.0025	3,47	1x450	2.680	4,40	22	10	71,10	43,00	1080x460x630	93
BRQ2C040BT	121.102.0026	4,90	2x450	5.700	6,00	22	10	74,00	46,00	1080x560x1200	140
BRQ2C050BT	121.102.0027	6,72	2x450	5.700	6,00	22	12	74,00	46,00	1080x560x1200	142
BRQ2C060BT	121.102.0028	7,22	2x450	5.700	6,00	28	12	75,60	47,60	1080x560x1200	145
BRQ2C075BT	121.102.0029	7,81	2x450	5.700	6,00	28	12	78,30	50,30	1080x560x1200	204
BRQ2C100BT	121.102.0030	11,00	2x500	10.600	6,00	28	12	76,90	48,90	1340x760x1484	347
BRQ2C130BT	121.102.0031	13,10	2x500	10.600	14,00	35	16	77,70	49,70	1340x760x1484	357
BRQ2C150BT	121.102.0032	15,20	2x500	10.600	14,00	35	16	80,40	52,40	1340x760x1484	366

(1) Fuente de alimentación estándar: 400V/3Ph+N/50Hz.

(2) Potencia Nivel Sonido (cálculo analítico), versión estándar.

(3) Presión sonora nivel a 10m campo abierto (cálculo analítico), versión estándar.



**CUBOONE**

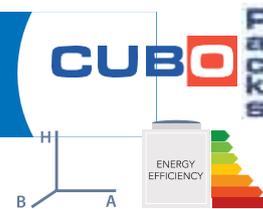
**UNIDADES CONDENSADORAS REFRIGERADAS POR AIRE.**

**CUBO MULTI**

**CENTRALES DE COMPRESION CON CONDENSADOR DE AIRE INTEGRADO.**



La nueva línea de CUBO puede presumir de una amplia gama de soluciones para aplicaciones comerciales e industriales: desde pequeñas unidades condensadas por aire de un solo compresor (CUBO ONE), hasta unidades equipadas con 2 o 3 compresores (CUBO MULTI). Todas las unidades están disponibles con compresores semi-herméticos o scroll y son adecuadas para aplicaciones de baja y media temperatura. Gracias a un nuevo diseño, todas las unidades son más flexibles y aptas para trabajar con diferentes refrigerantes.



### CUBOMULTI

Lagamasecomponedeunidadescondensadorascon2y3compresoresenparaleloycondensadorintegrado refrigeradoporaire,diseñadoparasuinstalaciónalibre.ElcompresorsalvoenlasunidadesLT,seinstala en compartimento insonorizado y separado del condensador.

**LagamaCUBOMULTIestádisponibleenlassiguientesversiones:**

**MT**-aplicacionesenmediatemperatura(R407F,R448A,R449A,R404A,R450AyR134a)

**BT**-aplicacionesenbajatemperatura(R407F,R448A,R449AyR404A)

Cadaunidadvienecarrozadaenacerogalvanizado,compinturapolyesterRAL7035.

La versión básica viene equipada con: compresor, batería condensadora con filtro de protección, depósito de líquido, válvula de seguridad, válvula en línea de líquido, filtro de línea de líquido y visor, presostatos HP derearmemanual(ajustable)y presostatoHP automático(fijo)encada compresor,presostatoLP automático(ajustable)y control de velocidad del ventilador del condensador, separador de aceite(a excepción de la versión MT con 2 compresores Scroll, donde este accesorio está disponible bajo pedido), sistema de igualación de aceite, indicadores de HP y LP y conexión de presión 1/4".

**Compresor**

Todas las unidades pueden estar equipadas con compresor Bitzer semihermético (B) o Copeland Scroll (C). Todos los compresores están equipados con válvulas de aspiración y descarga, tapones de carga 1/4", resistencia de cárter, visor de aceite, carga de aceite y amortiguadores.

Unidades con compresores semiherméticos también están provistas de tuberías antivibración instaladas en línea de aspiración y descarga.

Todas las unidades son 400V/3PH/50Hz y están protegidas por termistor interno o por módulos KRIWAN externos, dependiendo del tipo de compresor.

En aplicaciones de baja temperatura, los compresores semiherméticos están equipados con ventilador de culata. Apartir de los modelos "2x075" y "3x075", los compresores siempre están equipados con sistema de refrigeración CIC.

**Accesorios.**

**QE** Panel de control eléctrico se suministra con todos los componentes completamente cableados e incluye: interruptor principal, relé térmico para la protección del compresor, contactor del compresor, relés de alarma, caja de bornes y la línea auxiliar (230). control de la unidad del compresor se gestiona a través de un microprocesador electrónico. Incluido.

**D** Amortiguadores de goma.

**OS** Separador de aceite en la línea de descarga y sistema de igualación de aceite (a excepción de la versión MT con 2 compresores, donde este accesorio está disponible bajo pedido)

**IB** Aislamiento acústico de doble capa para la caja del compresor (ver tabla adjunta para los datos de reducción del nivel de ruido).

**CC** Camisa de aislamiento acústico para el compresor scroll (véase tabla adjunta para los datos de reducción del nivel de ruido)

**INV** Módulo inverter para compresor.

**EC** Condensador con ventiladores EC.

**APW** Araque Part-Winding (sólo con compresores semi-herméticos  $\geq 10$  CV en aplicaciones de MT y  $\geq 7,5$  HP en aplicaciones LT).

**KFE** Control electromecánico de copia de seguridad del sistema.



## APLICACIÓN MEDIA TEMPERATURA

## RENDIMIENTOS

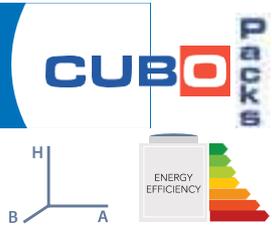
Tª de Evaporación -10°C / Tª Ambiente +32					COMPRESOR		MODELO	CÓDIGO	Precio EUROS
R407F (kW)	R448A (kW)	R449A (kW)	R450A (kW)	R134a/R513A(XP10) (kW)	Nc	Modelo			
11,80	11,50	11,50	6,46	7,49	2	2EES-2Y	BRQP4B2X020MT	140.100.0100	27.934,00
13,70	13,50	13,50	7,4	8,85	2	2DES-2Y	BRQP4B2X030MT	140.100.0101	28.366,00
16,20	16,10	16,10	8,98	10,7	2	2CES-3Y	BRQP4B2X040MT	140.100.0102	28.743,00
18,90	18,20	18,20	9,76	11,5	2	4FES-3Y	BRQP6B2X050MT	140.100.0103	32.005,00
22,90	20,20	20,20	12,6	14,8	2	4EES-4Y	BRQP6B2X060MT	140.100.0104	32.066,00
29,00	25,40	25,40	15,2	17,4	2	4DES-5Y	BRQPV2X070MT	140.100.0105	34.138,00
34,60	31,00	31,00	18,7	21,40	2	4CES-6Y	BRQPV2X090MT	140.100.0106	36.070,00
42,60	37,90	37,90	23,80	27,10	2	4TES-9Y	BRQPV2X100MT	140.100.0107	44.139,00
49,50	43,90	43,90	27,20	31,00	2	4PES-12Y	BRQPV2X150MT	140.100.0108	48.866,00
58,60	51,90	51,90	32,20	36,70	2	4NES-14Y	BRQPV2X200MT	140.100.0109	51.049,00
18,20	17,70	17,70	9,72	11,10	3	2EES-2Y	BRQP6B3X020MT	140.100.0110	37.646,00
21,10	20,60	20,60	11,50	13,10	3	2DES-2Y	BRQP6B3X030MT	140.100.0111	38.787,00
27,00	26,20	26,20	14,40	16,50	3	2CES-3Y	BRQPV3X040MT	140.100.0112	40.232,00
28,70	27,50	27,50	14,90	17,10	3	4FES-3Y	BRQPV3X050MT	140.100.0113	42.343,00
36,50	31,80	31,80	19,70	22,50	3	4EES-4Y	BRQPV3X060MT	140.100.0114	45.654,00
43,90	38,40	38,40	22,90	26,20	3	4DES-5Y	BRQPV3X070MT	140.100.0115	51.047,00
51,40	46,10	46,10	27,90	31,80	3	4CES-6Y	BRQPV3X090MT	140.100.0116	54.753,00
63,10	56,30	56,30	35,60	40,40	3	4TES-9Y	BRQPV3X100MT	140.100.0117	62.102,00



Capacidad de refrigeración calculada de acuerdo con EN12900  
(20 ° C de temperatura de gas de succión, 0K de subenfriamiento de líquido).  
Rango de temperaturas de evaporación:  
- R407F, R448A, R449A, R404A: -5/-15°C.  
- R450A, R134A: +5/-15°C.

Unidades Condensadoras suministradas con cuadro eléctrico, separador de aceite, soporte amortiguador. Arranque Part-Winding a partir de 9CV. Regulador de nivel de aceite electrónico.

# Centrales CUBOMULTI



## APLICACIÓN MEDIA TEMPERATURA

## DIMENSIONES

MODELO	CÓDIGO	Carcasa	A (mm)	B (mm)	H (mm)	Peso (Kg)
BRQP4B2X020MT	140.100.0100	MC4U	1.338	760	2.086	387
BRQP4B2X030MT	140.100.0101	MC4U	1.338	760	2.086	424
BRQP4B2X040MT	140.100.0102	MC4U	1.338	760	2.086	426
BRQP6B2X050MT	140.100.0103	MC6U	1.900	760	2.086	446
BRQP6B2X060MT	140.100.0104	MC6U	1.900	760	2.086	458
BRQPV2X070MT	140.100.0105	MCV2	1.900	1.100	2.200	537
BRQPV2X090MT	140.100.0106	MCV2	1.900	1.100	2.200	542
BRQPV2X100MT	140.100.0107	MCV2	1.900	1.100	2.200	644
BRQPV2X150MT	140.100.0108	MCV3	2.775	1.100	2.200	975
BRQPV2X200MT	140.100.0109	MCV3	2.775	1.100	2.200	994
BRQP6B3X020MT	140.100.0110	MC6U	1.900	760	2.086	620
BRQP6B3X030MT	140.100.0111	MC6U	1.900	760	2.086	624
BRQPV3X040MT	140.100.0112	MCV2	1.900	1.100	2.200	640
BRQPV3X050MT	140.100.0113	MCV2	1.900	1.100	2.200	672
BRQPV3X060MT	140.100.0114	MCV2	1.900	1.100	2.200	692
BRQPV3X070MT	140.100.0115	MCV3	2.775	1.100	2.200	798
BRQPV3X090MT	140.100.0116	MCV3	2.775	1.100	2.200	812
BRQPV3X100MT	140.100.0117	MCV3	2.775	1.100	2.200	884

## APLICACIÓN MEDIA TEMPERATURA

## DATOS TÉCNICOS

MODELO	CÓDIGO	Pmax (1) (Kw)	Ventilador N x Ø (mm)	Caudal (m³/h)	Recipiente Líquido (lt)	Conexiones		STD Potencia Sonido (2) db(A)	STD Presión Sonido (3) db(A)
						s (mm)	l (mm)		
BRQP4B2X020MT	140.100.0100	7,48	4x400	9.550	14,00	28	16	72,10	44,10
BRQP4B2X030MT	140.100.0101	8,88	4x400	9.550	14,00	28	16	72,60	44,60
BRQP4B2X040MT	140.100.0102	10,90	4x400	9.550	14,00	28	16	73,00	45,00
BRQP6B2X050MT	140.100.0103	11,70	6x400	14.300	18,00	35	16	74,20	46,20
BRQP6B2X060MT	140.100.0104	14,90	6x400	14.300	18,00	35	16	75,20	47,20
BRQPV2X070MT	140.100.0105	17,80	2x630	21.500	25,00	35	22	78,60	50,60
BRQPV2X090MT	140.100.0106	21,00	2x630	20.400	25,00	42	22	79,50	51,50
BRQPV2X100MT	140.100.0107	30,30	2x800	24.000	25,00	42	22	81,80	53,80
BRQPV2X150MT	140.100.0108	34,20	3x800	36.000	30,00	54	22	83,20	55,20
BRQPV2X200MT	140.100.0109	40,20	3x800	33.350	30,00	54	28	84,80	56,80
BRQP6B3X020MT	140.100.0110	11,00	6x400	14.300	18,00	35	16	73,90	45,90
BRQP6B3X030MT	140.100.0111	13,10	6x400	14.300	18,00	35	16	74,30	46,30
BRQPV3X040MT	140.100.0112	16,60	2x630	21.500	25,00	35	22	77,80	49,80
BRQPV3X050MT	140.100.0113	17,50	2x630	21.500	25,00	42	22	77,90	49,90
BRQPV3X060MT	140.100.0114	25,00	2x800	24.000	25,00	42	22	80,00	52,00
BRQPV3X070MT	140.100.0115	30,50	3x800	36.000	30,00	42	22	81,80	53,80
BRQPV3X090MT	140.100.0116	35,30	3x800	36.000	30,00	54	28	82,50	54,50
BRQPV3X100MT	140.100.0117	45,20	3x800	33.350	30,00	54	28	83,50	55,50

- (1) Fuente de alimentación estándar: 400V/3Ph+N/50Hz.
- (2) Potencia Nivel Sonido (cálculo analítico), versión estándar.
- (3) Presión sonido nivel a 10m campo abierto (cálculo analítico), versión estándar.

APLICACIÓN MEDIA TEMPERATURA

RENDIMIENTOS

TIPOCOPELANDSCROLL

Tª de Evaporación -10°C / Tª Ambiente +32					COMPRESOR		MODELO	CÓDIGO	Precio EUROS
R407F (kW)	R448A (kW)	R449A (kW)	R450A (kW)	R134a/R513A(XP10) (kW)	Nc	Modelo			
7,63	6,81	6,81	4,03	4,45	2	ZB15KCE	BRQP2C2x020MT	140.102.0100	22.972,00
9,18	8,27	8,27	4,59	5,10	2	ZB19KCE	BRQP2C2x025MT	140.102.0101	23.099,00
10,90	9,83	9,83	5,89	6,37	2	ZB21KCE	BRQP2C2x030MT	140.102.0102	23.237,00
14,20	13,70	13,70	7,92	8,48	2	ZB29KCE	BRQP2C2x040MT	140.102.0103	24.068,00
16,90	16,40	16,40	9,62	10,40	2	ZB38KCE	BRQP2C2x050MT	140.102.0104	24.673,00
20,80	20,10	20,10	11,50	12,60	2	ZB45KCE	BRQP4C2x060MT	140.102.0105	27.679,00
26,00	25,30	25,30	14,10	15,90	2	ZB57KCE	BRQP4C2x080MT	140.102.0106	30.503,00
31,00	30,20	30,20	16,80	18,50	2	ZB66K5E	BRQPVC2x090MT	140.102.0107	33.630,00
36,50	35,50	35,50	19,60	21,20	2	ZB76K5E	BRQPVC2x100MT	140.102.0108	35.157,00
43,60	42,40	42,40	24,30	26,70	2	ZB95K5E	BRQPVC2x130MT	140.102.0109	39.186,00
52,30	50,90	50,90	28,70	31,70	2	ZB114K5E	BRQPVC2x150MT	140.102.0110	44.464,00
10,80	9,76	9,76	5,93	6,56	3	ZB15KCE	BRQP4C3x020MT	140.102.0111	29.227,00
13,00	11,80	11,80	6,76	7,49	3	ZB19KCE	BRQP4C3x025MT	140.102.0112	29.476,00
15,20	13,90	13,90	8,61	9,28	3	ZB21KCE	BRQP4C3x030MT	140.102.0113	29.481,00
21,10	20,40	20,40	11,90	12,70	3	ZB29KCE	BRQP6C3x040MT	140.102.0114	33.020,00
27,00	26,00	26,00	14,80	16,00	3	ZB38KCE	BRQPVC3x050MT	140.102.0115	35.181,00
31,70	30,60	30,60	17,50	19,10	3	ZB45KCE	BRQPVC3x060MT	140.102.0116	37.029,00
40,80	39,70	39,70	21,40	24,30	3	ZB57KCE	BRQPVC3x080MT	140.102.0117	43.684,00
47,00	45,80	45,80	25,30	27,90	3	ZB66K5E	BRQPVC3x090MT	140.102.0118	49.629,00
55,20	53,80	53,80	29,60	32,00	3	ZB76K5E	BRQPVC3x100MT	140.102.0119	51.399,00

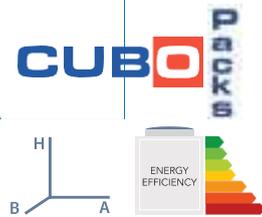


Capacidad de refrigeración calculada de acuerdo con EN12900 (20 ° C de temperatura de gas de succión, 0K de subenfriamiento de líquido).

Rango de temperaturas de evaporación:  
 - R407F, R448A, R449A, R404A: -5/-15°C.  
 -R450A, R134A: +5/-15°C.

Unidades Condensador suministradas con cuadro eléctrico, separador de aceite, soporte amortiguador y regulador de nivel de aceite electrónico.

# Centrales CUBOMULTI



## APLICACIÓN MEDIA TEMPERATURA

## DIMENSIONES

MODELO	CÓDIGO	Carcasa	A (mm)	B (mm)	H (mm)	Peso (Kg)
BRQP2C2x020MT	140.102.0100	MCN2	1.340	760	1.484	298
BRQP2C2x025MT	140.102.0101	MCN2	1.340	760	1.484	304
BRQP2C2x030MT	140.102.0102	MCN2	1.340	760	1.484	308
BRQP2C2x040MT	140.102.0103	MCN2	1.340	760	1.484	328
BRQP2C2x050MT	140.102.0104	MCN2	1.340	760	1.484	330
BRQP4C2x060MT	140.102.0105	MCN4	1.900	760	1.484	430
BRQP4C2x080MT	140.102.0106	MCN4	1.900	760	1.484	440
BRQPVC2x090MT	140.102.0107	MCV2	1.900	1.100	2.200	450
BRQPVC2x100MT	140.102.0108	MCV2	1.900	1.100	2.200	454
BRQPVC2x130MT	140.102.0109	MCV2	1.900	1.100	2.200	506
BRQPVC2x150MT	140.102.0110	MCV3	2.775	1.100	2.200	829
BRQP4C3x020MT	140.102.0111	MC4U	1.338	760	2.086	307
BRQP4C3x025MT	140.102.0112	MC4U	1.338	760	2.086	316
BRQP4C3x030MT	140.102.0113	MC4U	1.338	760	2.086	320
BRQP6C3x040MT	140.102.0114	MC6U	1.900	760	2.086	400
BRQPVC3x050MT	140.102.0115	MCV2	1.900	1.100	2.200	480
BRQPVC3x060MT	140.102.0116	MCV2	1.900	1.100	2.200	494
BRQPVC3x080MT	140.102.0117	MCV2	1.900	1.100	2.200	540
BRQPVC3x090MT	140.102.0118	MCV3	2.775	1.100	2.200	758
BRQPVC3x100MT	140.102.0119	MCV3	2.775	1.100	2.200	766

## APLICACIÓN MEDIA TEMPERATURA

## DATOS TÉCNICOS

MODELO	CÓDIGO	Pmax (1) (Kw)	Ventilador N x Ø (mm)	Caudal (m³/h)	Recipiente Líquido (lt)	Conexiones		STD Potencia Sonido (2) db(A)	STD Presión Sonido (3) db(A)
						s (mm)	l (mm)		
BRQP2C2x020MT	140.102.0100	6,78	2x500	10.600	14,00	22	12	71,20	43,20
BRQP2C2x025MT	140.102.0101	6,80	2x500	10.600	14,00	22	12	71,20	43,20
BRQP2C2x030MT	140.102.0102	8,00	2x500	10.600	14,00	28	12	72,30	44,30
BRQP2C2x040MT	140.102.0103	10,20	2x500	10.600	14,00	28	16	72,80	44,80
BRQP2C2x050MT	140.102.0104	12,40	2x500	10.600	14,00	28	16	74,00	46,00
BRQP4C2x060MT	140.102.0105	14,00	4x450	13.800	18,00	35	16	74,10	46,10
BRQP4C2x080MT	140.102.0106	17,70	4x450	13.800	18,00	35	22	77,00	49,00
BRQPVC2x090MT	140.102.0107	21,50	2x630	21.500	24,50	42	22	79,80	51,80
BRQPVC2x100MT	140.102.0108	24,30	2x630	20.400	24,50	42	22	79,80	51,80
BRQPVC2x130MT	140.102.0109	34,30	2x800	24.000	24,50	54	22	81,30	53,30
BRQPVC2x150MT	140.102.0110	42,40	3x800	36.000	30,00	54	28	84,30	56,30
BRQP4C3x020MT	140.102.0111	9,80	4x400	9.550	14,00	28	16	72,10	44,10
BRQP4C3x025MT	140.102.0112	9,80	4x400	9.550	14,00	28	16	72,10	44,10
BRQP4C3x030MT	140.102.0113	11,60	4x400	9.550	14,00	28	16	73,40	45,40
BRQP6C3x040MT	140.102.0114	15,10	6x400	14.300	18,00	35	22	74,80	46,80
BRQPVC3x050MT	140.102.0115	18,90	2x630	21.500	30,00	35	22	78,40	50,40
BRQPVC3x060MT	140.102.0116	21,40	2x630	20.400	30,00	42	22	78,40	50,40
BRQPVC3x080MT	140.102.0117	29,60	2x800	24.000	30,00	42	22	81,20	53,20
BRQPVC3x090MT	140.102.0118	36,00	3x800	36.000	30,00	54	28	82,70	54,70
BRQPVC3x100MT	140.102.0119	40,30	3x800	33.350	30,00	54	28	82,70	54,70

- (1) Fuente de alimentación estándar: 400V/3Ph+N/50Hz.
- (2) Potencia Nivel Sonido (cálculo analítico), versión estándar.
- (3) Presión sonidos nivel a 10m en campo abierto (cálculo analítico), versión estándar.

APLICACIÓN MEDIA TEMPERATURA

RENDIMIENTOS

TIPO COPELAND SCROLL

Tª de Evaporación -10°C / Tª Ambiente +32					COMPRESOR		MODELO	CÓDIGO	Precio EUROS
R407F (kW)	R448A (kW)	R449A (kW)	R450A (kW)	R134a/R513A(XP10) (kW)	Nc	Modelo			
10,90	9,83	9,83	5,89	6,37	2	ZB+ZBD21KCE	BRQP2C2x030MTD	140.102.0120	24.846,00
14,20	13,70	13,70	7,92	8,48	2	ZB+ZBD30KCE	BRQP2C2x040MTD	140.102.0121	25.917,00
16,90	16,40	16,40	9,62	10,40	2	ZB+ZBD38KCE	BRQP2C2x050MTD	140.102.0122	26.540,00
20,80	20,10	20,10	11,50	12,60	2	ZB+ZBD45KCE	BRQP4C2x060MTD	140.102.0123	28.930,00
26,00	25,30	25,30	14,10	15,90	2	ZB+ZBD57KCE	BRQP4C2x080MTD	140.102.0124	32.305,00
36,50	35,50	35,50	19,60	21,20	2	ZB+ZBD76K5E	BRQPVC2x100MTD	140.102.0125	37.714,00
15,20	13,90	13,90	8,61	9,28	3	ZB+ZBD21KCE	BRQP4C3x030MTD	140.102.0126	31.165,00
21,10	20,40	20,40	11,90	12,70	3	ZB+ZBD30KCE	BRQP6C3x040MTD	140.102.0127	34.778,00
27,00	26,00	26,00	14,80	16,00	3	ZB+ZBD38KCE	BRQPVC3x050MTD	140.102.0128	37.095,00
31,70	30,60	30,60	17,50	19,10	3	ZB+ZBD45KCE	BRQPVC3x060MTD	140.102.0129	39.017,00
40,80	39,70	39,70	21,40	24,30	3	ZB+ZBD57KCE	BRQPVC3x080MTD	140.102.0130	46.107,00
55,20	53,80	53,80	29,60	32,00	3	ZB+ZBD76K5E	BRQPVC3x100MTD	140.102.0131	53.589,00

Capacidad de refrigeración calculada de acuerdo con EN12900 (20 ° C de temperatura de gas de succión, 0K de subenfriamiento de líquido).

Rango de temperaturas de evaporación:  
-R407F, R448A, R449A: -5/-15°C.  
-R450A, R134A: +5/-15°C.

Unidades Condensador suministradas con cuadro eléctrico, separador de aceite, soporte amortiguador y regulador de nivel de aceite electrónico.

APLICACIÓN MEDIA TEMPERATURA

DATOS TÉCNICOS - DIMENSIONES

MODELO	CÓDIGO	Pmax (1) (Kw)	Ventilador N x Ø (mm)	Caudal (m³/h)	Recipiente Líquido (lt)	Conexiones		STD Potencia Sonido (2) db(A)	STD Presión Sonido (3) db(A)	Dimensiones A x B x H (mm)	Peso (Kg)
						s (mm)	l (mm)				
BRQP2C2x030MTD	140.102.0120	7,70	2x500	10.600	14,00	28	12	72,30	44,30	1340x760x1484	308
BRQP2C2x040MTD	140.102.0121	10,20	2x500	10.600	14,00	28	16	72,80	44,80	1340x760x1484	328
BRQP2C2x050MTD	140.102.0122	12,20	2x500	10.600	14,00	28	16	74,00	46,00	1340x760x1484	330
BRQP4C2x060MTD	140.102.0123	14,30	4x450	13.800	18,00	35	16	74,10	46,10	1900x760x1484	430
BRQP4C2x080MTD	140.102.0124	17,70	4x450	13.800	18,00	35	22	77,00	49,00	1900x760x1484	440
BRQPVC2x100MTD	140.102.0125	24,50	2x630	20.400	24,50	42	22	79,80	51,80	1900x1100x2200	454
BRQP4C3x030MTD	140.102.0126	11,30	4x400	9.550	14,00	28	16	73,40	45,40	1338x760x2086	320
BRQP6C3x040MTD	140.102.0127	15,10	6x400	14.300	18,00	35	22	74,80	46,80	1900x760x2086	400
BRQPVC3x050MTD	140.102.0128	18,70	2x630	21.500	30,00	35	22	78,40	50,40	1900x1100x2200	480
BRQPVC3x060MTD	140.102.0129	21,60	2x630	20.400	30,00	42	22	78,40	50,40	1900x1100x2200	494
BRQPVC3x080MTD	140.102.0130	29,60	2x800	24.000	30,00	42	22	81,20	53,20	1900x1100x2200	540
BRQPVC3x100MTD	140.102.0131	40,40	3x800	33.350	30,00	54	28	82,70	54,70	2775x1100x2200	766

- (1) Fuente de alimentación estándar: 400V/3Ph+N/50Hz.
- (2) Potencia Nivel Sonido (cálculo analítico), versión estándar.
- (3) Presión sonora nivel a 10m campo abierto (cálculo analítico), versión estándar.



## APLICACIÓN BAJA TEMPERATURA

## RENDIMIENTOS

Tª de Evaporación -30°C / Tª Ambiente +32					COMPRESOR		MODELO	CÓDIGO	Precio EUROS
R407F (kW)	R448A (kW)	R449A (kW)	R450A (kW)	R134a/R513A(XP10) (kW)	Nc	Modelo			
7,59	6,50	6,50	-	-	2	2CES-3Y	BRP4B2x025BT	140.100.0118	28.265,00
8,05	6,46	6,46	-	-	2	4FES-3Y	BRP4B2x030BT	140.100.0119	29.392,00
9,87	6,81	6,81	-	-	2	4EES-4Y	BRP4B2x040BT	140.100.0120	29.690,00
11,40	8,08	8,08	-	-	2	4DES-5Y	BRP4B2x050BT	140.100.0121	30.019,00
14,90	11,00	11,00	-	-	2	4CES-6Y	BRPVB2x065BT	140.100.0122	33.995,00
17,80	12,90	12,90	-	-	2	4TES-9Y	BRPVB2x075BT	140.100.0123	45.252,00
19,30	14,00	14,00	-	-	2	4PES-12Y	BRPVB2x100BT	140.100.0124	47.039,00
23,60	17,10	17,10	-	-	2	4NES-14Y	BRPVB2x120BT	140.100.0125	48.295,00
33,70	28,80	28,80	-	-	2	4HE-18Y	BRPVB2x150BT	140.100.0126	58.928,00
39,70	34,20	34,20	-	-	2	4GE-23Y	BRPVB2x200BT	140.100.0127	62.899,00
11,90	10,10	10,10	-	-	3	2CES-3Y	BRPVB3x025BT	140.100.0128	39.409,00
12,60	10,10	10,10	-	-	3	4FES-3Y	BRPVB3x030BT	140.100.0129	41.023,00
15,60	10,70	10,70	-	-	3	4EES-4Y	BRPVB3x040BT	140.100.0130	42.538,00
18,30	12,80	12,80	-	-	3	4DES-5Y	BRPVB3x050BT	140.100.0131	45.239,00
21,60	16,10	16,10	-	-	3	4CES-6Y	BRPVB3x065BT	140.100.0132	49.040,00
26,00	19,00	19,00	-	-	3	4TES-9Y	BRPVB3x075BT	140.100.0133	64.857,00
28,10	20,50	20,50	-	-	3	4PES-12Y	BRPVB3x100BT	140.100.0134	66.292,00
34,90	25,40	25,40	-	-	3	4NES-14Y	BRPVB3x120BT	140.100.0135	70.411,00

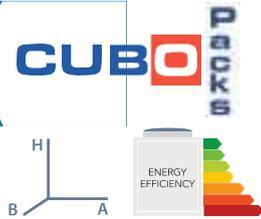


Capacidad de refrigeración calculada de acuerdo con EN12900 (20 ° C de temperatura de gas de succión, 0K de subenfriamiento del líquido).

Rango de temperaturas de evaporación:

- R407F, R448A, R449A, R404A: -20/-35°C.

Unidades Condensador suministradas con cuadro eléctrico, separador de aceite, soporte amortiguador, regulador de nivel de aceite electrónico. Arranque Part-Winding a partir de 9CV.



APLICACIÓNBAJATEMPERATURA

DIMENSIONES



MODELO	CÓDIGO	Carcasa	A (mm)	B (mm)	H (mm)	Peso (Kg)
BRP4B2x025BT	140.100.0118	MC4/6	900	760	1.040	387
BRP4B2x030BT	140.100.0119	MC4/6	1.900	760	1.040	444
BRP4B2x040BT	140.100.0120	MC4/6	1.900	760	1.040	448
BRP4B2x050BT	140.100.0121	MC4/6	1.900	760	1.040	452
BRPVB2x065BT	140.100.0122	MCV2	1.900	1.100	2.200	536
BRPVB2x075BT	140.100.0123	MCV2	1.900	1.100	2.200	618
BRPVB2x100BT	140.100.0124	MCV2	1.900	1.100	2.200	637
BRPVB2x120BT	140.100.0125	MCV2	1.900	1.100	2.200	644
BRPVB2x150BT	140.100.0126	MCV3	2.775	1.100	2.200	978
BRPVB2x200BT	140.100.0127	MCV3	2.775	1.100	2.200	1.006
BRPVB3x025BT	140.100.0128	MCV2	1.900	1.100	2.200	570
BRPVB3x030BT	140.100.0129	MCV2	1.900	1.100	2.200	582
BRPVB3x040BT	140.100.0130	MCV2	1.900	1.100	2.200	594
BRPVB3x050BT	140.100.0131	MCV2	1.900	1.100	2.200	628
BRPVB3x065BT	140.100.0132	MCV2	1.900	1.100	2.200	640
BRPVB3x075BT	140.100.0133	MCV2	1.900	1.100	2.200	775
BRPVB3x100BT	140.100.0134	MCV2	1.900	1.100	2.200	783
BRPVB3x120BT	140.100.0135	MCV3	2.775	1.100	2.200	954

APLICACIÓNBAJATEMPERATURA

DATOS TÉCNICOS

MODELO	CÓDIGO	Pmax (1) (Kw)	Ventilador N x Ø (mm)	Caudal (m³/h)	Recipiente Líquido(lt)	Conexiones		STD Potencia Sonido(2) db(A)	STD Presión Sonido(3) db(A)
						s (mm)	l (mm)		
BRP4B2x025BT	140.100.0118	10,90	4x400	9.550	18,00	28	12	74,80	46,80
BRP4B2x030BT	140.100.0119	11,50	4x400	9.550	18,00	28	12	75,10	47,10
BRP4B2x040BT	140.100.0120	14,70	4x400	9.550	18,00	35	16	76,60	48,60
BRP4B2x050BT	140.100.0121	17,10	4x400	9.550	18,00	35	16	78,20	50,20
BRPVB2x065BT	140.100.0122	20,50	2x630	21.500	25,00	42	16	81,30	53,30
BRPVB2x075BT	140.100.0123	27,10	2x630	21.500	25,00	42	16	83,00	55,00
BRPVB2x100BT	140.100.0124	29,60	2x630	21.500	25,00	42	16	83,80	55,80
BRPVB2x120BT	140.100.0125	35,60	2x630	20.400	25,00	54	22	86,40	58,40
BRPVB2x150BT	140.100.0126	50,20	3x800	36.000	30,00	54	22	85,60	57,60
BRPVB2x200BT	140.100.0127	60,20	3x800	33.350	30,00	64	22	90,00	62,00
BRPVB3x025BT	140.100.0128	16,10	2x630	21.500	18,00	35	16	78,70	50,70
BRPVB3x030BT	140.100.0129	17,00	2x630	21.500	18,00	35	16	78,90	50,90
BRPVB3x040BT	140.100.0130	21,80	2x630	21.500	18,00	42	16	79,90	51,90
BRPVB3x050BT	140.100.0131	25,90	2x630	21.500	25,00	42	16	81,10	53,10
BRPVB3x065BT	140.100.0132	30,70	2x630	20.400	25,00	54	16	82,50	54,50
BRPVB3x075BT	140.100.0133	43,30	2x800	24.000	25,00	54	22	84,80	56,80
BRPVB3x100BT	140.100.0134	46,30	2x800	24.000	25,00	54	22	85,60	57,60
BRPVB3x120BT	140.100.0135	57,20	3x800	36.000	30,00	54	22	88,40	60,40

- (1) Fuente de alimentación estándar: 400V/3Ph+N/50Hz.
- (2) Potencia Nivel Sonido (cálculo analítico), versión estándar.
- (3) Presión sonido nivel a 10m en campo abierto (cálculo analítico), versión estándar.



APLICACIÓN BAJA TEMPERATURA

RENDIMIENTOS

TIPO COPELAND SCROLL

Tª de Evaporación -30°C / Tª Ambiente +32					COMPRESOR		MODELO	CÓDIGO	Precio EUROS
R407F (kW)	R448A (kW)	R449A (kW)	R450A (kW)	R134a/R513A(XP10) (kW)	Nc	Modelo			
5,03	4,52	4,52	-	-	2	ZF09K4E	BRQP2C2x030BT	140.102.0132	25.229,00
7,10	6,50	6,50	-	-	2	ZF13K4E	BRQP2C2x040BT	140.102.0133	25.940,00
8,54	7,88	7,88	-	-	2	ZF15K4E	BRQP2C2x050BT	140.102.0134	26.555,00
10,20	9,16	9,16	-	-	2	ZF18K4E	BRQP2C2x060BT	140.102.0135	27.469,00
12,80	11,50	11,50	-	-	2	ZF25K5E	BRQP6C2x075BT	140.102.0136	34.135,00
16,30	15,50	15,50	-	-	2	ZF34K5E	BRQP6C2x100BT	140.102.0137	35.760,00
20,70	19,30	19,30	-	-	2	ZF41K5E	BRQPVC2x130BT	140.102.0138	38.517,00
25,10	23,30	23,30	-	-	2	ZF49K5E	BRQPVC2x150BT	140.102.0139	40.612,00
7,31	6,55	6,55	-	-	3	ZF09K4E	BRQP4C3x030BT	140.102.0140	33.027,00
10,10	9,30	9,30	-	-	3	ZF13K4E	BRQP4C3x040BT	140.102.0141	34.018,00
12,70	11,80	11,80	-	-	3	ZF15K4E	BRQP6C3x050BT	140.102.0142	34.849,00
15,10	13,60	13,60	-	-	3	ZF18K4E	BRQP6C3x060BT	140.102.0143	38.734,00
18,10	16,50	16,50	-	-	3	ZF25K5E	BRQP6C3x075BT	140.102.0144	43.067,00
24,90	23,60	23,60	-	-	3	ZF34K5E	BRQPVC3x100BT	140.102.0145	48.653,00
30,40	28,40	28,40	-	-	3	ZF41K5E	BRQPVC3x130BT	140.102.0146	52.092,00
36,70	34,20	34,20	-	-	3	ZF49K5E	BRQPVC3x150BT	140.102.0147	54.589,00

Capacidad de refrigeración calculada de acuerdo con EN12900 (20 ° C de temperatura de gas de succión, 0K de subenfriamiento del líquido).

Rango de temperaturas de evaporación:

-R407F, R448A, R449A: -20/-35°C;

Unidades Condensador suministradas con cuadro eléctrico, soporte amortiguador, separador de aceite y regulador de nivel de aceite electrónico.

APLICACIÓN BAJA TEMPERATURA

DATOS TÉCNICOS-DIMENSIONES

MODELO	CÓDIGO	Pmax (1) (Kw)	Ventilador N x Ø (mm)	Caudal (m³/h)	Recipiente Líquido (lt)	Conexiones		STD Potencia Sonido (2) db(A)	STD Presión Sonido (3) db(A)	Dimensiones A x B x H (mm)	Peso (Kg)
						s (mm)	l (mm)				
BRQP2C2x030BT	140.102.0132	7,32	2x500	10.600	18,00	28	12	74,60	46,60	1340x760x1484	308
BRQP2C2x040BT	140.102.0133	9,94	2x500	10.600	18,00	28	12	76,90	48,90	1340x760x1484	330
BRQP2C2x050BT	140.102.0134	13,60	2x500	10.600	18,00	35	16	76,90	48,90	1340x760x1484	332
BRQP2C2x060BT	140.102.0135	14,60	2x500	13.800	18,00	35	16	78,60	50,60	1340x760x1484	336
BRQP6C2x075BT	140.102.0136	16,00	6x400	14.300	25,00	42	16	81,50	53,50	1900x760x2086	505
BRQP6C2x100BT	140.102.0137	21,90	6x400	14.300	25,00	42	16	79,80	51,80	1900x760x2086	506
BRQPVC2x130BT	140.102.0138	26,70	2x630	21.500	30,00	42	16	81,60	53,60	1900x1100x2200	563
BRQPVC2x150BT	140.102.0139	33,60	2x800	24.000	30,00	54	22	84,40	56,40	1900x1100x2200	583
BRQP4C3x030BT	140.102.0140	10,60	4x400	9.550	14,00	28	16	76,00	48,00	1338x760x2086	337
BRQP4C3x040BT	140.102.0141	14,50	4x400	9.550	14,00	35	16	78,40	50,40	1338x760x2086	370
BRQP6C3x050BT	140.102.0142	20,20	6x400	14.300	18,00	42	16	78,70	50,70	1900x760x2086	406
BRQP6C3x060BT	140.102.0143	21,70	6x400	14.300	18,00	42	16	80,40	52,40	1900x760x2086	418
BRQP6C3x075BT	140.102.0144	23,50	6x400	14.300	18,00	54	16	83,10	55,10	1900x760x2086	664
BRQPVC3x100BT	140.102.0145	32,80	2x630	20.400	30,00	54	22	82,20	54,20	1900x1100x2200	670
BRQPVC3x130BT	140.102.0146	41,90	2x800	24.000	30,00	54	22	83,50	55,50	1900x1100x2200	700
BRQPVC3x150BT	140.102.0147	48,20	2x800AV	33.300	30,00	54	22	88,20	60,20	1900x1100x2200	936

(1) Fuente de alimentación estándar: 400V/3Ph+N/50Hz.

(2) Potencia Nivel Sonido (cálculo analítico), versión estándar.

(3) Presión sonora nivel a 10m en campo abierto (cálculo analítico), versión estándar.



# Uds. Cond. por aire Semi-Herméticas Inverter ECOSTAR



R-404A Trifásico 230/400V 50Hz

HP	Gama Tª Evaporación	Rendimiento (W) (*)						Nº Ventiladores Condensador	MODELO	CÓDIGO	Precio EUROS
		0°C			-10°C						
		30Hz	50Hz	87Hz	30Hz	50Hz	87Hz				
3	30-87	4640	7860	12740	1420	2370	3920	1	LHV5E/2DES-3.F1Y	121.100.0066	17.569,00
5	25-87	6120	10310	16160	1900	3240	5360	1	LHV5E/4FE-5.F1Y	121.100.0067	18.884,00
6	25-87	7600	12680	19180	2320	3940	6480	1	LHV5E/4EE-6.F1Y	121.100.0068	19.857,00
7 1/2	25-87	9190	15540	24600	2840	4850	8030	2	LHV7E/4DE-7.FY	121.100.0070	21.432,00
10	25-87	11030	18540	28500	3340	5700	9400	2	LHV7E/4CE-9.FY	121.100.0072	21.432,00

R134a/R513A (XP10) Trifásico 230/400V 50Hz

HP	Gama Tª Evaporación	Rendimiento (W) (*)						Nº Ventiladores Condensador	MODELO	CÓDIGO	Precio EUROS
		0°C			-10°C						
		30Hz	50Hz	87Hz	30Hz	50Hz	87Hz				
3	25-87	4140	7060	11640	2640	4510	7470	1	LHV5E/2DES-3.F1Y	121.100.0066	17.569,00
5	25-87	5370	9130	14850	3370	5760	9490	1	LHV5E/4FE-5.F1Y	121.100.0067	18.884,00
6	25-87	6860	11610	18440	4440	7560	12380	1	LHV5E/4EE-6.F1Y	121.100.0068	19.857,00
5	25-87	8050	13690	22400	5100	8700	14380	2	LHV7E/4DE-5.F1Y	121.100.0069	20.227,00
7 1/2	25-87	8090	13790	22550	5120	8760	14490	2	LHV7E/4DE-7.FY	121.100.0070	21.432,00
7 1/2	25-87	9840	16720	26800	6290	10720	17670	2	LHV7E/4CE-6.F1Y	121.100.0071	20.821,00
10	25-87	9900	16840	27000	6320	10790	17790	2	LHV7E/4CE-9.FY	121.100.0072	21.432,00
7 1/2	25-87	10590	17940	28400	6660	11340	18590	2	LHV7E/4VE-7.FY	121.100.0073	24.546,00
9	25-87	12710	21400	33100	8060	13700	22250	2	LHV7E/4TE-9.FY	121.100.0074	24.694,00
12	25-87	14500	24200	36600	9090	15390	24550	2	LHV7E/4PE-12.FY	121.100.0075	25.193,00
14	25-87	16980	27800	41500	10760	18150	28300	2	LHV7E/4NE-14.FY	121.100.0076	25.998,00

Compresores Bitzer de la Serie Octagon:

(\*) Rendimientos indicados a Tª Ambiente +32°C, Tª Gases aspirados 20K con subenfriamiento de líquido.

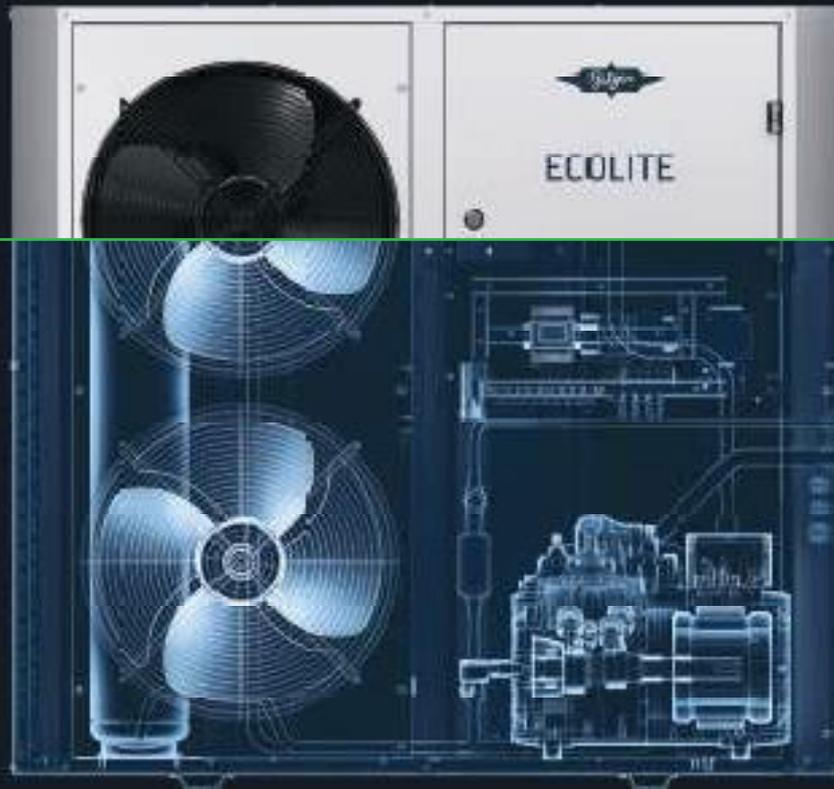
- Compresores Octagon con convertidor de frecuencia inverter integrado de alta eficiencia del sistema (F1) o externo.
- Motoventiladores condensador EC con regulación de velocidad
- Programador de regulación incluido
- Dimensiones reducidas, salida de aire vertical
- Diseño externo del carrozado atractivo
- Bancada robusta y estable, sin vibraciones de resonancia
- El precio incluye el control de aceite OLC-K1 para los compresores de 4 cilindros. Las unidades se suministran sin válvula de seguridad
- Aplicación posible con refrigerantes R-507, R-407C, R-448A, R-449A R-450A, R-513A. Grupo de refrigerantes A1.



MODELO	Dimensiones de tubería		Tensión	Máx. A	Ventiladores 50Hz			Recipiente, carga máxima refrigerante (kg)		Peso Kg
	Aspiración	Líquido			A	W	m3/h	R134	R404/R507	
LHV5E/2DES-3.F1Y										
LHV5E/4FE-5.F1Y	11/8	1/2	380/420V50Hz	19	1x2,1	1x350	5200	23,2	20,2	285
LHV5E/4EE-6.F1Y	11/8	5/8	380/420V50Hz	19	1x2,1	1x350	5200	23,2	20,2	295
LHV7E/4DE-5.F1Y	13/8	7/8	380/420V50Hz	20	2x2,1	2x350	10400	23,2		303
LHV7E/4DE-7.F3Y	13/8	7/8	380/420V50Hz	30	2x2,1	2x350	10400	23,2	20,2	330
LHV7E/4CE-6.F1Y	13/8	7/8	380/420V50Hz	30	2x2,1	2x350	10400	23,2		303
LHV7E/4CE-9.F3Y	13/8	7/8	380/420V50Hz	36	2x2,1	2x350	10400	23,2	20,2	330
LHV7E/4VE-7.F3Y	13/8	7/8	380/420V50Hz	25	2x2,1	2x350	10400	23,2		390
LHV7E/4TE-9.F3Y	13/8	7/8	380/420V50Hz	28	2x2,1	2x350	10400	23,2		390
LHV7E/4PE-12.F3Y	13/8	7/8	380/420V50Hz	32	2x2,1	2x350	10400	23,2		390
LHV7E/4NE-14.F3Y	13/8	7/8	380/420V50Hz	36	2x2,1	2x350	10400	23,2		390



DER FRISCHE



ECOLITE//LHL3E



ECOLITE//LHL5E

A2L-APPROVED

## MÁXIMA ADAPTABILIDAD. APLICACIÓN VERSÁTIL.

Las unidades condensadoras ECOLITE son una solución fiable para aplicaciones de refrigeración de media y baja temperatura. Su concepto "Plug and Play" facilita la monitorización del equipo y optimiza su uso. Los 7 modelos son adecuados para su funcionamiento en diferentes zonas climáticas, con regulación de capacidad VARISTEP (posibilidad desde el 10% hasta el 100%) y con su controlador nos permite un total flexibilidad operativa. Gracias a su construcción robusta y su bajo nivel sonoro, el ECOLITE puede integrarse fácilmente en zonas urbanas. Esta serie también está aprobada para el uso de fluidos A2L de bajo GWP respetando así el medio ambiente. Para más información: [www.bitzer.es](http://www.bitzer.es)



HFO  
READY



LOW  
GWP  
READY



ECODESIGN  
CONFORM



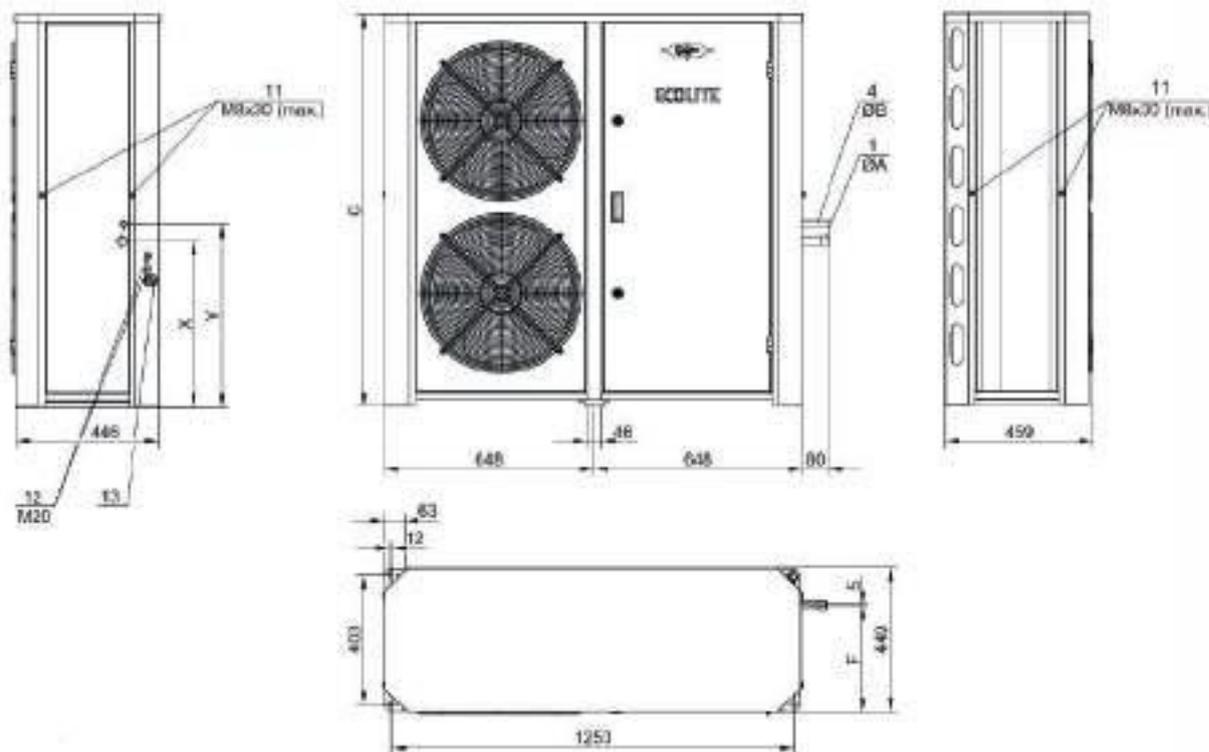
MECHATRONIC  
CAPACITY CONTROL



BEST  
SOFTWARE



DIMENSIONES



CONEXIONES

- 1 Entradaderefrigerante(líneadeaspiración)SL
- 4 SalidaderefrigeranteDL
- 11 Puntodesuspensióndecarga
- 12 Enchufeparaprensaestopas
- 13 Casquilloparacableapantallado(paracables9-17mm)

DIMENSIONES

MODELO	ØA	ØB	C	F	X	Y
	mm					
LHL3E/2EES-2Y...LHL3E/2CES-3Y	22	12	830	324	520	575
LHL5E/4FES-3Y...LHL5E/4CES-6Y	28	16	1230	332	520	575



### APLICACIÓN ALTA TEMPERATURA

HP	Cilind. m <sup>3</sup> /h	Potencia Frigorífica en kW a la T <sup>a</sup> de evaporación			Caudal Conden. m <sup>3</sup> /h	Nº Ventil. Cond.	Recipiente del líquido (l)	MODELO	CÓDIGO	Precio EUROS
		+5°C	0°C	-5°C						
2	11,4	7.0	5.70	4.6	3000	1X450	7,8	LHL3E-2EES-2Y	121.100.0140	9.381,00
2	13,4	8.1	6.70	5.4	3000	1X450	7,8	LHL3E-2DES-2Y	121.100.0141	9.507,00
3	16,2	9.3	7.80	6.4	3000	1X450	7,8	LHL3E-2CES-3Y	121.100.0142	9.616,00
3	18,1	10.8	8.90	7.1	6000	2X450	15,0	LHL5E-4FES-3Y	121.100.0143	12.180,00
4	22,7	13.2	11.00	9	6000	2X450	15,0	LHL5E-4EES-4Y	121.100.0144	12.270,00
5	26,8	15.3	12.60	10.3	6000	2X450	15,0	LHL5E-4DES-5Y	121.100.0145	14.797,00
6	32,5	18.0	15.00	12.3	6000	2X450	15,0	LHL5E-4CES-6Y	121.100.0146	15.306,00

Rendimientos indicados con T<sup>a</sup> de condensación +32°C D t 10K Subenfriamiento 1K

### APLICACIÓN MEDIA-BAJA TEMPERATURA

HP	Cilind. m <sup>3</sup> /h	Potencia Frigorífica en kW a la T <sup>a</sup> de evaporación					Caudal Conden. m <sup>3</sup> /h	Nº Ventil. Cond.	Recipiente del líquido (l)	MODELO	CÓDIGO	Precio EUROS
		-10°C	-15°C	-20°C	-25°C	-35°C						
2	11,4	5.5	4.4	3.5	2.7	1.5	3000	1X450	7,8	LHL3E-2EES-2Y	121.100.0140	9.381,00
2	13,4	6.4	5.2	4	3.2	1.8	3000	1X450	7,8	LHL3E-2DES-2Y	121.100.0141	9.507,00
3	16,2	7.4	6	4.8	3.8	2.2	3000	1X450	7,8	LHL3E-2CES-3Y	121.100.0142	9.616,00
3	18,1	8.8	7.1	5.6	4.4	2.5	6000	2X450	15,0	LHL5E-4FES-3Y	121.100.0143	12.180,00
4	22,7	10.6	8.6	6.8	5.3	3	6000	2X450	15,0	LHL5E-4EES-4Y	121.100.0144	12.270,00
5	26,8	12	9.8	7.8	6.1	3.4	6000	2X450	15,0	LHL5E-4DES-5Y	121.100.0145	14.797,00
6	32,5	14.2	11.6	9.3	7.4	4.3	6000	2X450	15,0	LHL5E-4CES-6Y	121.100.0146	15.306,00

\*Unidades con separador de aceite y control CRII en segunda unidad modulando de 10%/100%.

Rendimientos indicados con T<sup>a</sup> de condensación +32°C D t 10K Subenfriamiento 1K Todos

los modelos ECOLITE ofrecen una capacidad de adaptación excelente para todo tipo de aplicaciones. La eficaz regulación de la potencia, en combinación con el software de regulación desarrollado específicamente para ello, contribuye considerablemente a la excelencia del sistema.

#### CERTIFICADO PARA A2L

CÓDIGO	PRECIO
190.100.0114	940,00

A2L



#### Equipamiento estándar:

- Recipiente del líquido
- Visor
- Filtrosecador
- Presostato alta y baja
- Resistencia de cárter
- Sensores de aspiración, descarga y temperatura ambiente

#### Opcionales:

- Control CRII para regular la capacidad 10%/100% (para modelos LHL5)
- Separador de aceite
- Regulador de aceite OLC-K1
- Arranque de descarga
- Sensor de temperatura de cámara
- Best Converter

# El equipo frigorífico que necesitas

# Compactos R-290

Óptimo aprovechamiento en cámara



Compactos  
comerciales de  
techo, pared  
y puerta



Fácil y rápida  
instalación



Seguridad y  
fiabilidad de  
funcionamiento



Solución natural y  
de alta eficiencia  
energética

# Equipos compactos INTARBLOCK DE PUERTA (Cortinadeaire) Horizontales. Series MCP/BCP



- Diseñotropicalizado paratemperaturaambiente de45°C.
- Corrientedeaireopcional.
- Desescarcheporgascalienteconcontrol detemperatura.
- Equipocompactodecargareducidaderrefrigerante, menora1Kg.

## APLICACIÓN MEDIA TEMPERATURA

R-134a

230V-1-50Hz

Compresor	Potencia Frigorífica/Volumen Cámara, según Temperatura Cámara <sup>1</sup>						Pot. Absorb. Nom. (kW)	Intens. Máxima Absorb. (A)	Caudal Evap. (m <sup>3</sup> /h)	Carga Refrig. (kg.) <sup>2</sup>	Peso (Kg)	Nivel Presión Sonora dB(A) <sup>3</sup>	MODELO	CÓDIGO	Precio EUROS	Código con Cortina	Precio con Cortina (EUROS)	
	0°C		5°C		10°C													
	W	m <sup>3</sup>	W	m <sup>3</sup>	W	m <sup>3</sup>												
3/8	230V-I	580	4	695	7	820	12	0,47	4,57	300	<1,0	61	29	MCP-NY-0010	130.117.0620	2.121,00	130.117.0625	2.739,00
1/2	230V-I	760	7	890	10	1.030	15	0,61	5,57	300	<1,0	66	29	MCP-NY-0015	130.117.0621	2.390,00	130.117.0626	3.008,00
1/2	230V-I	880	8	1.055	12	1.250	21	0,68	5,84	600	<1,0	72	29	MCP-NY-1015	130.117.0622	2.642,00	130.117.0627	3.260,00
3/4	230V-I	1.180	11	1.435	18	1.710	28	0,91	9,54	600	<1,0	79	29	MCP-NY-1026	130.117.0623	3.018,00	130.117.0628	3.636,00
1	230V-I	1.490	17	1.760	26	2.070	40	1,03	9,68	600	<1,0	83	29	MCP-NY-1033	130.117.0624	3.390,00	130.117.0629	4.007,00

## APLICACIÓN BAJA TEMPERATURA

R-449A

230V-1-50Hz

Compresor	Potencia Frigorífica/Volumen Cámara, según Temperatura Cámara <sup>1</sup>						Pot. Absorb. Nom. (kW)	Intens. Máxima Absorb. (A)	Caudal Evap. (m <sup>3</sup> /h)	Carga Refrig. (kg.) <sup>2</sup>	Peso (Kg)	Nivel Presión Sonora dB(A) <sup>3</sup>	MODELO	CÓDIGO	Precio EUROS	Código con Cortina	Precio con Cortina (EUROS)	
	-25°C		-20°C		-10°C													
	W	m <sup>3</sup>	W	m <sup>3</sup>	W	m <sup>3</sup>												
5/8	230V-I	390	1	490	2	585	3	0,67	7,17	300	<1,0	67	29	BCP-NG-0018	130.117.0630	2.712,00	130.117.0633	3.328,00
3/4	230V-I	640	3	810	7	960	10	1	8,64	600	<1,0	74	31	BCP-NG-1026	130.117.0631	3.166,00	130.117.0634	3.784,00
11/4	230V-I	790	4	950	10	1.120	12	1,27	11,08	600	<1,0	80	29	BCP-NG-1034	130.117.0632	3.363,00	130.117.0635	3.980,00

- 1) Las prestaciones nominales están referidas al funcionamiento a temperatura de cámara de 0°C (MT) o -20°C (BT) de temperatura exterior de 35°C. Volumen de cámara recomendado para cámara con sueloy aislamiento de 80mm en MT o 100mm en BT, densidad de mercancía de 250kg/m<sup>3</sup> con una rotación diaria del 10% a una temperatura de entrada de 25°C en MT y -15°C en BT.
- 2) Equipos con carga inferior a 5 toneladas de CO<sub>2</sub> equivalente (3,5kg de R134a o R449A) exentos de comprobación de fugas (RD115/2017).
- 3) Nivel sonoro máximo referido a nivel de presión acústica en dB(A), medido en campo abierto a 10m de distancia de la fuente.

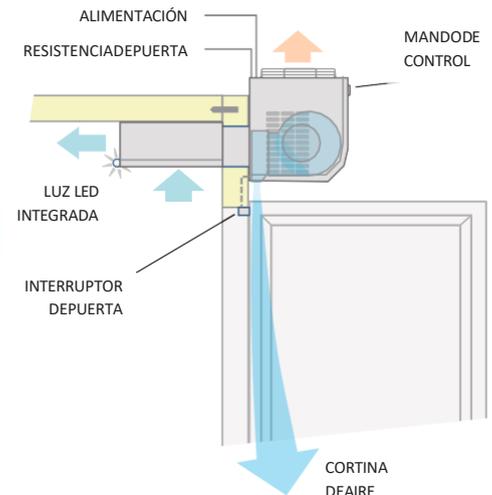
Cortinadeaire (opcional). Los equipos de puerta pueden incorporar de manera opcional una cortinadeaire integrada en la propia unidad, especialmente dimensionada para puertas de 1800mm de alto y hasta 800mm de luz. Cuenta con un ventilador centrífugo de velocidad regulable, interruptor de puerta y difusor lineal. La cortinadeaire crea una barrera invisible para evitar las pérdidas de frío del interior de la cámara, que se activa durante la apertura de la puerta, y evita la entrada de aire caliente y la pérdida de aire frío, con una eficiencia superior al 50%.

- Ventilador centrífugo.
- Difusor de aire longitudinal.
- Activación automática a apertura de puerta.
- Alimentación 230V-I-50Hz.
- Carga de refrigerante R134a o R449A, inferior a 1kg.
- Compresor hermético alternativo.
- Presostatos de alta presión.
- Expansión por válvula termostática.
- Protección magnetotérmica.
- Desescarche por inyección de gas caliente.
- Bandeja de condensados en acero inoxidable.
- Evaporación automática de condensados.
- Luz LED de cámara con micro interruptor de puerta.
- Cable de resistencia de puerta (solo modelos BCP).
- Regulación electrónica multifunción.

### Ejemplo de Instalación



### Esquema de instalación con cortinadeaire (opcional)



### Dimensiones



Dimensiones (mm)	A	B	C	D	E	F	G
Serie 0	1005	152	380	315	450	80	940
Serie 1	1005	152	380	315	450	80	940

- Diseñotropicalizado paratemperaturaambiente de -10°C.
- Válvuladeexpansión termostática.
- Desescarcheporgascaliente con control de temperatura.
- EquipocompactodecargareducidadeR290,menora200gr.



## APLICACIÓN MEDIA TEMPERATURA

R-290

230V-1-50Hz

Compresor	Potencia Frigorífica/Volumen Cámara, según Temperatura Cámara <sup>1</sup>	Pot. Absorb. Nominal (kW)			Intens. Máx. (A)	Caudal Evap. (m <sup>3</sup> /h)	Carga Refrig. (kg.)	Peso (Kg)	MODELO	CÓDIGO	Precio EUROS				
		0°C	5°C	10°C											
CV	Tensión <sup>2</sup>	W	m <sup>3</sup>	W	m <sup>3</sup>	W	m <sup>3</sup>								
1/3	30V-I	635	5	740	7	850	12	0,4	3,5	300	<0,10	38	MCV-LD-0009	130.117.0614	2.139,00
1/2	230V-I	1.050	9	1.220	15	1.410	27	0,52	3,3	500	<0,10	56	MCV-LD-1012	130.117.0615	2.574,00
3/4	230V-I	1.340	14	1.560	21	1.780	36	0,68	4,3	500	<0,15	57	MCV-LD-1017	130.117.0616	2.870,00
2	230V-I	1.824	21	2.170	34	2.540	58	0,94	5,9	950	<0,15	86	MCV-LD-2026	130.117.0781	3.642,00
2 1/2	230V-I	2.215	27	2.618	43	2.960	70	1,31	9	950	<0,20	86	MCV-LD-2034	130.117.0782	4.565,00

## APLICACIÓN BAJA TEMPERATURA

R-290

230V-1-50Hz

Compresor	Potencia Frigorífica/Volumen Cámara, según Temperatura Cámara <sup>1</sup>	Pot. Absorb. Nominal (kW)			Intens. Máx. (A)	Caudal Evap. (m <sup>3</sup> /h)	Carga Refrig. (kg.)	Peso (Kg)	MODELO	CÓDIGO	Precio EUROS				
		-25°C	-20°C	-15°C											
CV	Tensión <sup>2</sup>	W	m <sup>3</sup>	W	m <sup>3</sup>	W	m <sup>3</sup>								
3/4	30V-I	370	1	440	2	520	4	0,38	2,93	300	<0,10	38	BCV-LD-0014	130.117.0617	2.539,00
3/4	230V-I	540	2	660	5	790	8	0,48	3,61	500	<0,10	57	BCV-LD-1017	130.117.0618	2.821,00
1 1/4	230V-I	770	4	920	9	1.090	15	0,73	6,1	500	<0,15	64	BCV-LD-1028	130.117.0619	3.106,00
1 1/2	230V-I	985	7	1.210	14	1.470	25	0,97	12,69	950	<0,20	86	BCV-LD-2034	130.117.0783	3.333,00

(1) Las prestaciones nominales están referidas al funcionamiento a temperaturas de cámara de 0°C (MT) o -20°C (BT) de temperatura exterior de 35°C. Volumen de cámara recomendado para cámaras con sueloy aislamiento de 80mm en MT o 100mm en BT, densidad de mercancía de 250kg/m<sup>3</sup> con un arrotación diaria del 10% a una temperatura de entrada de 25°C en MT y -15°C en BT.

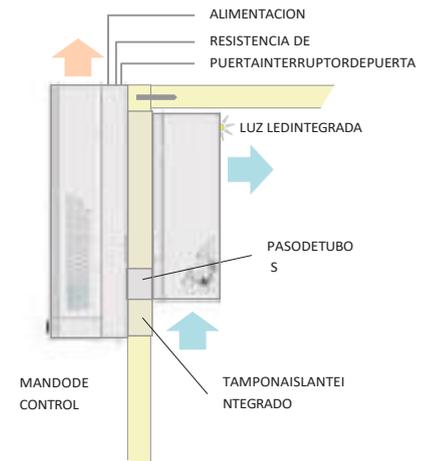
(2) Nivelsonoromáximoreferido a nivel de presión acústica en B(A), medido en campo abierto a 10m de distancia de la fuente.

- Alimentación 230V-I-50Hz.
- Carga de refrigerante R290 inferior a 150gr.
- Compresor hermético alternativo.
- Motoventiladores electrónicos EC.
- Presostato de alta.
- Expansión por válvula termostática.
- Desescarche automático por inyección de gas caliente.
- Bandeja de condensados en acero inoxidable.
- Evaporación automática de condensados.
- Luz LED de cámara con micro interruptor de puerta.
- Tampón desmontable incluido.
- Cable de resistencia de puerta (sólo modelos BCV).
- Regulación electrónica multifunción.

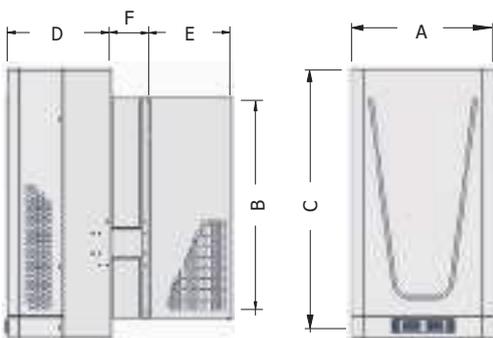
### Ejemplo de Instalación



### Esquema de instalación



### Dimensiones



Dimensiones (mm)	A	B	C	D	E	F
Serie 0	420	595	803	238	207	80
Serie 1	420	657	803	307	269	80

# Equipos semicompactos para conservación y maduración de carne. Series MSF / MSH



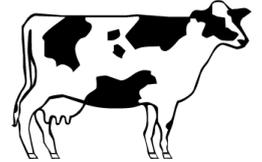
Evaporador cuasiestático de doble flujo a muy baja velocidad, especialmente diseñado para conservación de carne.

Precargado de refrigerante incluido.

**Conservación de carne:** los equipos para carne gracias a la configuración de sus unidades evaporadoras están especialmente indicados para cámaras de conservación de carne en el entorno de los 0°C.

Los evaporadores de doble flujo de aire incorporan ventiladores ajustados a una mínima velocidad de giro para simular la circulación de aire por convección natural al igual que un evaporador de tipo estático.

De este modo se obtiene una mínima velocidad de aire para evitar la pérdida de humedad del producto, a la vez que se mantiene una adecuada humedad relativa en el interior de la cámara para evitar la proliferación bacteriana en la superficie del producto.



**Maduración de carne (Opcional):** requiere el control de la humedad relativa de la cámara en un rango determinado.

Los equipos para la maduración de carne, están configurados para cámaras en el entorno de los 0°C y humedad relativa en el rango del 40% al 95%.

Estos equipos incorporan una avanzada regulación electrónica para el control de la temperatura y humedad en el interior de la cámara, con funciones de humidificación y deshumidificación.

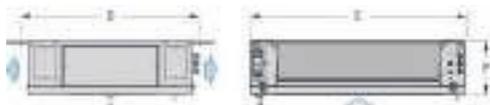
**Resistencia de cárter:** deserie en todos los equipos Sigilus MSF y opcional en serie MSH. Se recomienda su uso en equipos instalados en la intemperie.

**Características:**

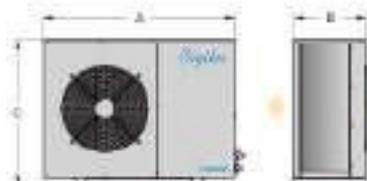
- Alimentación 230V-I-50Hz o 400V-III-50Hz.
- Carga de refrigerante R-134a o R-449A reducida.
- Compresor hermético alternativo.
- Evaporador de plafón cuasiestático de doble flujo de aire con ventiladores axiales regulados a muy baja velocidad.
- Presostatos de alta y baja presión.
- Válvulas solenoide.
- Expansión por válvula termostática.
- Desescarche por resistencias eléctricas.
- Bandeja de condensados en acero inoxidable.
- Conexiones de tipo Flare (hasta 1/2"-3/4") y válvulas de servicio.
- Protección magnetotérmica.
- Recipiente de líquido.
- Precargado de refrigerante para hasta 10 metros de tubería.
- Regulación electrónica multifunción con mando a distancia y control de condensación digital.



**Dimensiones Evaporador**



**Dimensiones Condensador**



	Dimensiones (mm)	A	B	C	D	E	F	Ventiladores evaporador
R-134a	serie11	1.030	373	577	798	706	245	1xØ 360
	serie12	1.030	373	577	798	1.056	245	1xØ 360
	serie13	1.030	373	577	798	1.756	245	2xØ 360
	serie23	1.080	410	827	798	1.756	245	2xØ 360
	serie24	1.080	410	827	888	2.156	295	2xØ 450
	serie34	1.150	481	1097	888	2.156	295	2xØ 450
R-449A	MSF-UG-1016a1018	1.030	373	577	798	706	245	1xØ 360
	MSF-UG-1024a1034	1.030	373	577	798	1.056	245	1xØ 360
	MSF-UG-1038	1.030	373	577	798	1.756	245	2xØ 360
	MSF-UG-2054y2068	1.080	410	827	798	1.756	245	2xØ 360
	MSF-UG-3086	1.150	481	1097	888	2.156	295	2xØ 450

Compresor		Pot. Frigorífica/Volumen Cámara, según Temperatura Cámara <sup>1</sup>								Potencia Absorb. Nom. (kW)	Intensidad Max. Absorb. (A)	Carga Refrig. (kg) <sup>2</sup>	Peso (kg)	MODELO	CÓDIGO	Precio EUROS
CV	Tensión	-5°C		+0°C		+5°C		+10°C								
		W	m <sup>3</sup>	W	m <sup>3</sup>	W	m <sup>3</sup>	W	m <sup>3</sup>							
<b>Refrigerante R-134a</b>																
3/4	230 V-	1.145	7,6	1.449	15	1.785	24	2.153	41	0,83	9,4	<2,0	65+32	MSF-UY-11026	130.117.0773	4.519,00
1	230 V-	1.428	12	1.764	20	2.147	34	2.562	53	0,96	10	<3,0	67+45	MSF-UY-12033	130.117.0774	5.385,00
11/2	230V-I*	2.100	22	2.657	40	3.255	56	3.938	86	1,5	12,6	<3,5	77+65	MSF-UY-13053	130.117.0775	6.729,00
2	230V-I*	2.741	30	3.434	48	4.190	74	5.009	120	1,86	16,9	<4,5	79+65	MSF-UY-13074	130.117.0776	7.691,00
4	400V-III	3.308	40	4.158	62	5.114	99	6.132	154	2,08	13,4	<5,5	96+65	MSF-UY-23086	130.117.0777	8.408,00
5	400V-III	4.431	54	5.576	87	6.825	134	8.243	209	2,74	16,9	<7,5	98+65	MSF-UY-24108	130.117.0778	9.605,00
61/2	400V-III	5.444	72	6.815	108	8.306	162	10.038	268	3,44	20,9	<7,5	101+65	MSF-UY-24136	130.117.0779	10.784,00
8	400V-III	11.151	153	7.539	123	9.293	181	11.146	299	4,06	23,9	<8,0	140+65	MSF-UY-34171	130.117.0780	12.777,00
<b>Refrigerante R449A</b>																
5/8	230 V-	1.215	9,5	1.483	15	1.772	25	2.101	40	0,89	7,5	<2,5	67+32	MSF-UG-1016	130.117.0051	4.299,00
3/4	230 V-	1.421	12	1.720	19	2.050	30	2.410	48	1,03	8,8	<2,5	68+32	MSF-UG-1018	130.117.0052	4.941,00
1	230 V-	1.648	15	1.998	24	2.390	37	2.812	59	1,19	11	<3,5	82+43	MSF-UG-1024	130.117.0053	5.304,00
11/2	230V-I*	2.235	23	2.699	35	3.193	54	3.739	84	1,84	16	<3,5	83+43	MSF-UG-1034	130.117.0055	6.047,00
13/4	400V-III	2.833	31	3.451	47	4.130	72	4.882	115	1,85	7,4	<4,5	82+63	MSF-UG-1038	130.117.0056	7.076,00
21/4	400V-III	3.784	47	4.600	70	5.447	105	6.426	160	2,38	9,4	<5,5	85+63	MSF-UG-2054	130.117.0058	7.837,00
31/2	400V-III	4.825	64	5.794	93	6.834	135	8.017	205	3,35	11,4	<7,0	88+63	MSF-UG-2068	130.117.0560	9.689,00
4	400V-III	6.027	83	7.257	120	8.579	175	10.060	270	4,23	13,9	<7,0	115+66	MSF-UG-3086	130.117.0561	11.479,00

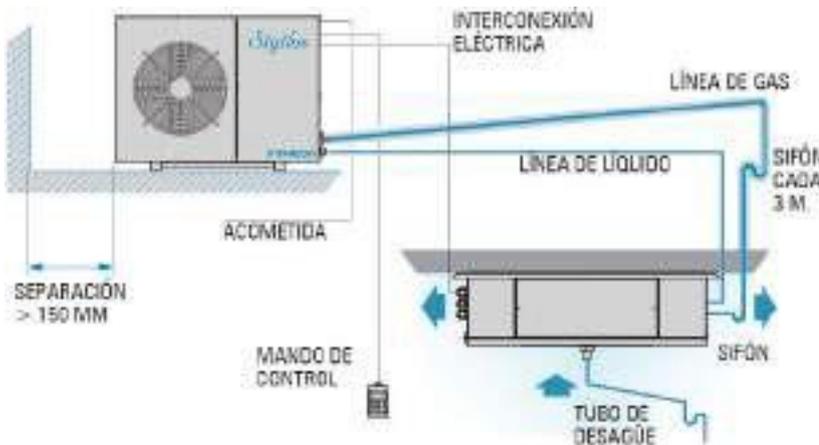
1 Las prestaciones nominales están referidas al funcionamiento a temperatura de cámara de 0°C y temperatura exterior de 35°C.

2 Equipos con carga inferior a 5 tonde CO<sub>2</sub> equivalente (3,8 kg de R134a o R449A) exentos de comprobación de fuga (RD 115/2017)

Modelos disponibles en versión con condensador centrífugo. Consultar.

**Opcionales:**

- Control de condensación proporcional por variación de velocidad (incluido en serie MFS 2/23 y superiores). +250€
- Cambio a alimentación 400V-III-50Hz\* +5%
- Rejilla exterior de protección de la batería. +90€
- Control para la maduración de carne con funciones de humidificación y deshumidificación. Consultar



**Interconexiones eléctricas**

Para la interconexión de las unidades condensadora y evaporadora se han de prever las siguientes secciones de cable para 10 m de longitud

Tensión evaporador	230V-I-50Hz	400V-III-50Hz
Serie ventilador	1-2	3   4-5
Sondas	4x1mm <sup>2</sup>	
Maniobra	2x1mm <sup>2</sup>	3x1mm <sup>2</sup>   5x1mm <sup>2</sup>
Desescarche	2x1,5mm <sup>2</sup> +T	4x1,5mm <sup>2</sup> +T
Termostato	2x1mm <sup>2</sup>	
Interr.puerta*	2x1mm <sup>2</sup>	
Luz cámara*	2x1mm <sup>2</sup> +T	

\*Opcional no incluido. Para conocer interconexiones eléctricas de cada modelo, ver manual técnico.

Distancia vertical máxima entre unidades de 15 m en caso de que la unidad condensadora esté situada a mayor altura que la unidad evaporadora, y de 6 m en caso contrario.

### APLICACIÓN MEDIA TEMPERATURA

R-134a 230V-I-50Hz / 400V-III-50Hz

Compresor	Pot. Frigorífica/Volumen Cámara, según Temperatura Cámara <sup>1</sup>	0°C			5°C			Pot. Absorb. Nom. (kW)	Intens. Máxima Absorb. (A)	Caudal Evap. (m <sup>3</sup> /h)	Carga Refrig. (kg.) <sup>2</sup>	Peso (Kg)	Nivel Presión Sonora dB(A) <sup>3</sup>	MODELO	CÓDIGO	Precio EUROS
		W	m <sup>3</sup>	W	m <sup>3</sup>	W	m <sup>3</sup>									
3/8	230V-I	610	4	758	7	907	12	0,43	4,5	300	<1,0	36	28	MCV-NY-0010	130.117.0372	1.876,00
1/2	230V-I	794	6	961	10	1.139	18	0,53	5,5	300	<1,0	38	29	MCV-NY-0015	130.117.0410	2.166,00
1/2	230V-I	972	7,8	1.199	14	1.453	23	0,57	5,6	500	<1,0	60	29	MCV-NY-1015	130.117.0389	2.388,00
3/4	230V-I	1.281	12	1.565	19	1.859	30	0,81	9,3	500	<1,0	69	34	MCV-NY-1026	130.117.0380	2.664,00
1	230V-I	1.454	14	1.743	25	2.037	41	0,92	9,5	500	<1,0	70	34	MCV-NY-1033	130.117.0411	2.814,00
1	230V-I	1.790	19	2.163	36	2.573	57	1,09	10,3	950	<1,5	88	35	MCV-NY-2033	130.117.0361	3.467,00
1 1/2	230V-I*	2.153	24	2.609	41	3.103	72	1,46	12,9	950	<1,5	89	39	MCV-NY-2053	130.117.0412	3.882,00
1 1/2	230V-I*	2.489	29	3.103	53	3.743	83	1,51	13,1	1.300	<2,0	117	38	MCV-NY-3053	130.117.0413	4.484,00
2	230V-I*	3.239	40	3.938	70	4.667	97	1,89	17,1	1.300	<2,0	114	41	MCV-NY-3074	130.117.0363	4.870,00
5	400V-III	3.927	51	4.725	110	5.539	130	2,48	18,6	1.300	<2,0	116	43	MCV-NY-3108	130.117.0309	5.186,00



### APLICACIÓN BAJA TEMPERATURA

R-449A 230V-I-50Hz / 400V-III-50Hz

Compresor	Pot. Frigorífica/Volumen Cámara, según Temperatura Cámara <sup>1</sup>	-25°C			-20°C			-15°C			Pot. Absorb. Nom. (kW)	Intens. Máxima Absorb. (A)	Caudal Evap. (m <sup>3</sup> /h)	Carga Refrig. (kg.) <sup>2</sup>	Peso (Kg)	Nivel Presión Sonora dB(A) <sup>3</sup>	MODELO	CÓDIGO	Precio EUROS
		W	m <sup>3</sup>	W	m <sup>3</sup>	W	m <sup>3</sup>												
5/8	230V-I	382	0,6	486	1,5	596	2,8	0,5	4,7	300	<0,5	36	33	BCV-NG-0018	130.117.0414	2.525,00			
3/4	230V-I	550	2,1	721	4,3	888	7,6	0,84	8,5	550	<1,0	60	38	BCV-NG-1026	130.117.0415	2.909,00			
1 1/4	230V-I	697	3,2	882	6,1	1.047	10	1,05	11	550	<1,0	60	40	BCV-NG-1034	130.117.0416	2.990,00			
1 1/4	230V-I	793	3,8	1.049	7,7	1.341	14	1,11	11,9	950	<1,0	89	41	BCV-NG-2034	130.117.0417	3.192,00			
1 3/4	230V-I*	1.155	8	1.560	15	1.960	26	1,6	17,5	950	<1,0	96	42	BCV-NG-2055	130.117.0830	3.820,00			
2	230V-I*	1.453	11	1.835	18	2.245	31	2	25,5	950	<1,0	101	43	BCV-NG-2075	130.117.0847	4.186,00			
2	230V-I*	1.680	13	2.150	23	2.635	38	2,2	12,3	1.300	<1,5	113	43	BCV-NG-3075	130.117.0884	4.655,00			
3 1/2	400V-III	2.022	18	2.492	32	2.942	54	2,39	12,1	1.300	<1,5	129	50	BCV-NG-3096	130.117.0422	4.951,00			

#### Opcionales:

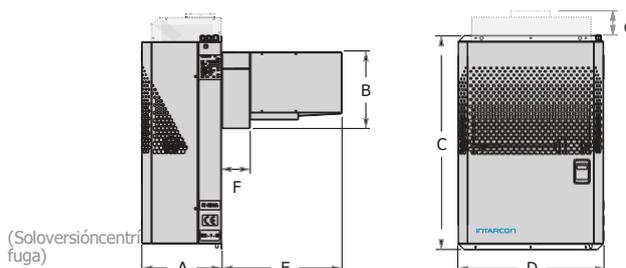
- Cambio a alimentación 400V-III-50Hz.\* +5%
- Micro-interruptor de puerta. +50€
- Compuerta anti-retorno (equipos centrífugos). +25€
- Adaptación de impulsión de aire a conducto circular. +100€
- Refrigerante R452A en BT. +2%
- Otros refrigerantes. Consultar
- Epoxi. +6%

Nota: Consultar modelos para  
media temperatura en  
R449A

- (1) Las prestaciones nominales están referidas al funcionamiento con temperatura de cámara de 0°C (MT) y -20°C (BT), y temperatura exterior de 35°C. Volumen de cámara estimado según condiciones de las bases de cálculo de Intarcon.
  - (2) Equipos con carga inferior a 5 toneladas de CO<sub>2</sub> equivalente (3,8 kg de R134a o R449A) exentos de comprobación de fugas (RD 115/2017).
  - (3) Presión sonora en dB(A) en campo abierto a 10 m de la fuente.
  - (4) Presión estática disponible en conductos de expulsión.
- \*Unidades disponibles en tensión 400V-III-50Hz.

#### Dimensiones

Dimensiones (mm)	A	B	C	D	E	F	G	Embocadura Turbina
Serie 0	306	510	683	420	250	100	90	185x115
Serie 1	340	330	880	400	514	122	42	185x115
Serie 2	340	330	920	620	514	122	140	230x130
Serie 3	365	470	940	735	514	122	50	2x185x115





APLICACIÓN MEDIA TEMPERATURA

R-134a 230V-I-50Hz/400V-III-50Hz

Compresor	Pot. Frigorífica/Volumen Cámara, según Temperatura Cámara¹	Pot. Absorb. Máxima Absorb. (A)						Caudal Evap. (m³/h)	Carga Refrig. (kg.)²	Peso (Kg)	Nivel Presión Sonora dB(A)³	MODELO	CÓDIGO	Precio EUROS		
		0°C		5°C		10°C										
		W	m³	W	m³	W	m³									
3/8	230V-I	610	4	758	7	907	12	0,43	4,5	375	<1,0	36	28	MCV-CY-0010	130.117.0423	2.127,00
1/2	230V-I	794	6	961	10	1.139	18	0,53	5,5	375	<1,0	38	29	MCV-CY-0015	130.117.0424	2.452,00
1/2	230V-I	972	7,2	1.199	14	1.453	23	0,57	5,6	575	<1,0	60	29	MCV-CY-1015	130.117.0366	2.704,00
3/4	230V-I	1.281	12	1.565	19	1.859	30	0,81	9,3	575	<1,0	69	34	MCV-CY-1026	130.117.0425	3.019,00
1	230V-I	1.454	16	1.743	25	2.037	41	0,92	9,5	575	<1,5	70	34	MCV-CY-1033	130.117.0375	3.188,00
1	230V-I	1.790	23	2.163	36	2.573	57	1,09	10,3	950	<1,5	88	35	MCV-CY-2033	130.117.0426	3.926,00
11/2	230V-I*	2.153	31	2.609	41	3.103	72	1,46	12,9	950	<1,5	89	39	MCV-CY-2053	130.117.0397	4.396,00
11/2	230V-I*	2.489	35	3.103	53	3.743	83	1,51	13,1	1.150	<2,0	117	38	MCV-CY-3053	130.117.0427	5.264,00
2	230V-I*	3.239	36	3.938	70	4.667	97	1,89	17,1	1.150	<2,0	114	41	MCV-CY-3074	130.117.0428	5.718,00
5	400V-III	3.927	42	4.725	110	5.539	130	2,48	18,6	1.150	<2,0	116	43	MCV-CY-3108	130.117.0429	6.088,00

APLICACIÓN BAJA TEMPERATURA

R-449A 230V-I-50Hz/400V-III-50Hz

Compresor	Pot. Frigorífica/Volumen Cámara, según Temperatura Cámara¹	Pot. Absorb. Máxima Absorb. (A)						Caudal Evap. (m³/h)	Carga Refrig. (kg.)²	Peso (Kg)	Nivel Presión Sonora dB(A)³	MODELO	CÓDIGO	Precio EUROS		
		-25°C		-20°C		-15°C										
		W	m³	W	m³	W	m³									
5/8	30V-I	382	0,6	486	1,5	596	2,8	0,5	4,7	300	<0,5	36	33	BCV-CG-0018	130.117.0430	2.817,00
3/4	230V-I	550	2,1	721	4,3	888	7,6	0,84	8,5	550	<1,0	60	38	BCV-CG-1026	130.117.0431	3.243,00
11/4	230V-I	697	3,2	882	6,1	1.047	10	1,05	11	550	<1,0	60	40	BCV-CG-1034	130.117.0432	3.317,00
11/4	230V-I	793	3,8	1.049	7,7	1.341	14	1,11	11,9	950	<1,0	89	41	BCV-CG-2034	130.117.0433	3.678,00
13/4	230V-I*	1.155	8	1.560	15	1.960	26	1,6	17,5	950	<1,0	96	42	BCV-CG-2055	130.117.0831	4.316,00
2	230V-I*	1.453	11	1.835	18	2.245	31	2	25,5	950	<1,0	101	43	BCV-CG-2075	130.117.0834	4.683,00
2	230V-I*	1.680	13	2.150	23	2.635	38	2,2	12,3	1.300	<1,5	113	43	BCV-CG-3075	130.117.0885	5.393,00
31/2	400V-III	2.022	18	2.492	32	2.942	54	2,39	12,1	1.300	<1,5	129	50	BCV-CG-3096	130.117.0438	5.706,00

Opcionales:

- Cambio a alimentación 400V-III-50Hz.\* +5%
- Micro-interruptor de puerta. +50€
- Compuerta anti-retorno (equipos centrífugos). +25€
- Adaptación de impulsión de aire a conducto circular. +100€
- Refrigerante R452A en BT. +2%
- Otros refrigerantes. Consultar

Nota: Consultar modelos para media temperatura en R449A

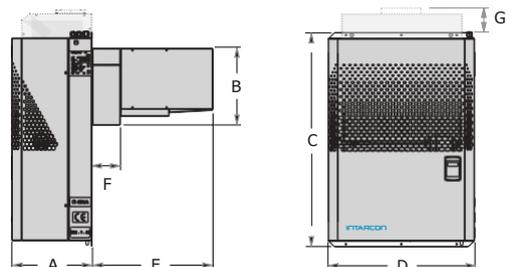
- (1) Las prestaciones nominales están referidas al funcionamiento con temperatura de cámara de 0°C (MT) y -20°C (BT), y temperatura exterior de 35°C. Volumen de cámara estimado según condiciones de las bases de cálculo de Intarcon.
- (2) Equipos con carga inferior a 5 toneladas de CO<sub>2</sub> equivalente (3,8 kg de R134a o R449A) exentos de comprobación de fugas (RD 115/2017).
- (3) Presión sonora en dB(A) en campo abierto a 10m de la fuente.
- (4) Presión estática disponible en conductos de expulsión.

\*Unidades disponibles en tensión 400V-III-50Hz.

Dimensiones

Dimensiones (mm)	A	B	C	D	E	F	G	Embocadura Turbina
Serie0	306	510	683	420	250	100	90	185x115
Serie1	340	330	880	400	514	122	42	185x115
Serie2	340	330	920	620	514	122	140	230x130
Serie3	365	470	940	735	514	122	50	2x185x115

(Solo versión centrífuga)



# Equipos compactos techo INTARTOP Axiales. Series MCR/BCR



## APLICACIÓN MEDIA TEMPERATURA

R-134a

230V-I-50Hz

Compresor	Pot. Frigorífica/Volumen Cámara, según Temperatura Cámara <sup>1</sup>	Pot. Absorb. Nom. (kW)			Intens. Máxima Absorb. (A)	Caudal Evap. (m <sup>3</sup> /h)	Carga Refrig. (kg.) <sup>2</sup>	Peso (Kg)	Nivel Presión Sonora dB(A) <sup>3</sup>	MODELO	CÓDIGO	Precio EUROS				
		0°C	5°C	10°C												
CV	Tensión	W	m <sup>3</sup>	W	m <sup>3</sup>	W	m <sup>3</sup>									
3/8	230V-I	605	4	751	7	902	12	0,43	4,5	300	<1,0	62	30	MCR-NY-0010	130.117.0591	2.021,00
1/2	230V-I	788	6,1	956	10	1.134	18	0,53	5,5	300	<1,0	65	30	MCR-NY-0015	130.117.0592	2.312,00
1/2	230V-I	999	8,2	1.231	12	1.490	23	0,58	5,6	600	<1,0	73	28	MCR-NY-1015	130.117.0593	2.462,00
3/4	230V-I	1.265	12	1.549	19	1.853	30	0,93	9,3	600	<1,0	82	34	MCR-NY-1026	130.117.0594	3.000,00
1	230V-I	1.502	16	1.817	26	2.153	41	1,05	9,5	600	<1,0	83	34	MCR-NY-1033	130.117.0595	3.388,00
1	230V-I	1.911	24	2.363	37	2.846	61	1,21	10,3	1.150	<1,5	98	35	MCR-NY-2033	130.117.0596	3.851,00
1 1/2	230V-I*	2.352	33	2.882	50	3.455	75	1,67	12,9	1.150	<1,5	99	39	MCR-NY-2053	130.117.0597	4.562,00
2	230V-I*	2.940	40	3.560	60	4.211	90	1,83	16,9	1.150	<1,5	110	41	MCR-NY-2074	130.117.0598	5.050,00

## APLICACIÓN BAJA TEMPERATURA

R-449A

230V-I-50Hz

Compresor	Pot. Frigorífica/Volumen Cámara, según Temperatura Cámara <sup>1</sup>	Pot. Absorb. Nom. (kW)			Intens. Máxima Absorb. (A)	Caudal Evap. (m <sup>3</sup> /h)	Carga Refrig. (kg.) <sup>2</sup>	Peso (Kg)	Nivel Presión Sonora dB(A) <sup>3</sup>	MODELO	CÓDIGO	Precio EUROS				
		-25°C	-20°C	-15°C												
CV	Tensión	W	m <sup>3</sup>	W	m <sup>3</sup>	W	m <sup>3</sup>									
3/4	230V-I	562	2	736	4,1	907	7,7	0,84	8,5	600	<1,0	84	38	BCR-NG-0018	130.117.0443	3.032,00
1 1/4	230V-I	703	3,2	892	5,8	1.060	10	1,05	11	600	<1,0	84	40	BCR-NG-1026	130.117.0444	3.194,00
1 1/4	230V-I	775	3,8	1.102	7,8	1.406	14	1,11	11,5	1.150	<1,0	135	41	BCR-NG-1034	130.117.0445	3.628,00
1 3/4	230V-I*	1.160	8	1.575	15	2.015	27	1,6	12,6	950	<1,0	96	42	BCR-NG-2034	130.117.0446	3.628,00
2 1/2	230V-I*	1.470	11	1.870	19	2.295	32	2	25,5	950	<1,0	101	43	BCR-NG-2055	130.117.0869	4.267,00
														BCR-NG-2075	130.117.0863	4.818,00

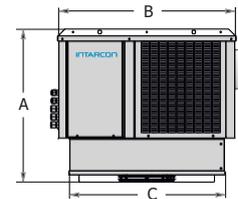
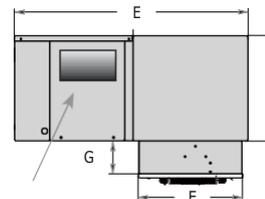
### Opcionales:

- Cambio a alimentación 400V-III-50Hz.\* +5%
- Micro-interruptor de puerta. +50€
- Compuerta anti-retorno (equipos centrífugos). +25€
- Adaptación de impulsión de aire a conducto circular. +100€
- Refrigerante R452A en BT. +2%
- Otros refrigerantes. Consultar
- Expositivo.

Nota: Consultar modelos disponibles para R-290

- (1) Las prestaciones nominales están referidas al funcionamiento con temperatura de cámara de 0°C (MT) y -20°C (BT), y temperatura exterior de 35°C. Volumen de cámara estimado según condiciones de las bases de cálculo de Intarcon.
- (2) Equipos con carga inferior a 5 toneladas de CO<sub>2</sub> equivalente (3,8 kg de R134a o R449A) exentos de comprobación de fugas (RD115/2017).
- (3) Nivel sonoro referido a nivel de presión acústica en dB(A), medido en campo abierto a 10 m de distancia de la fuente.
- (4) Presión estática disponible en conductos de expulsión.

\*Unidades disponibles en tensión 400V-III-50Hz.



EMBODADURA TURBINA (VERSIÓN CENTRÍFUGA)

CALADO EN TECHO

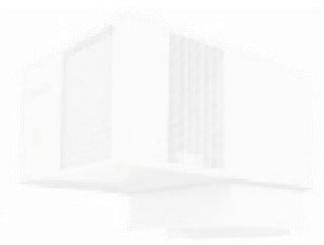
### Dimensiones

Dimensiones (mm)	Embocadura									Tolva	
	A	B	C	D	E	F	G	H	I		
Serie 0	480	600	430	330	790	375	100	435	380	185x115	Ø200
Serie 1	574	665	582	385	850	379	135	588	385	185x115	Ø200
Serie 2	677	835	756	469	850	379	135	762	385	230x130	Ø200

## APLICACIÓN MEDIA TEMPERATURA

R134a

230V-I-50Hz



Compresor	Pot. Frigorífica/Volumen Cámara, según Temperatura Cámara <sup>1</sup>	Pot. Absorb. Nom. (kW)						Intens. Máxima Absorb. (A)	Caudal Cond. (m <sup>3</sup> /h)	Carga Refrig. (kg.) <sup>2</sup>	Peso (Kg)	Nivel Presión Sonora dB(A) <sup>3</sup>	MODELO	CÓDIGO	Precio EUROS	
		0°C		5°C		10°C										
CV	Tensión	W	m <sup>3</sup>	W	m <sup>3</sup>	W	m <sup>3</sup>									
3/8	230V-I	605	4	751	7	902	12	0,43	4,5	300	<1,0	62	30	MCR-CY-0010	130.117.0449	2.288,00
1/2	230V-I	788	6,1	956	10	1.134	18	0,53	5,5	300	<1,0	65	30	MCR-CY-0015	130.117.0450	2.618,00
1/2	230V-I	999	8,2	1.231	12	1.490	23	0,58	5,6	600	<1,0	73	28	MCR-CY-1015	130.117.0235	2.788,00
3/4	230V-I	1.265	12	1.549	19	1.853	30	0,93	9,3	600	<1,0	82	34	MCR-CY-1026	130.117.0451	3.397,00
1	230V-I	1.502	16	1.817	26	2.153	41	1,05	9,5	600	<1,0	83	34	MCR-CY-1033	130.117.0316	3.834,00
1	230V-I	1.911	24	2.363	37	2.846	61	1,21	10,3	1.150	<1,0	98	35	MCR-CY-2033	130.117.0452	4.364,00
1 1/2	230V-I*	2.352	33	2.882	50	3.455	75	1,67	12,9	1.150	<1,5	99	39	MCR-CY-2053	130.117.0453	5.170,00
2	230V-I*	2.940	40	3.560	60	4.211	90	1,83	16,9	1.150	<1,5	110	41	MCR-CY-2074	130.117.0454	5.721,00

## APLICACIÓN BAJA TEMPERATURA

R-449A

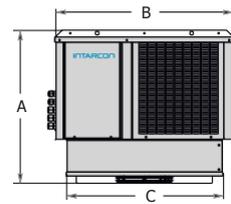
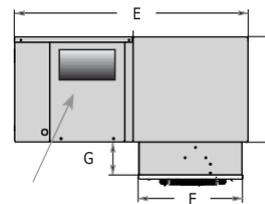
230V-I-50Hz

Compresor	Pot. Frigorífica/Volumen Cámara, según Temperatura Cámara <sup>1</sup>	Pot. Absorb. Nom. (kW)						Intens. Máxima Absorb. (A)	Caudal Cond. (m <sup>3</sup> /h)	Carga Refrig. (kg.) <sup>2</sup>	Peso (Kg)	Nivel Presión Sonora dB(A) <sup>3</sup>	MODELO	CÓDIGO	Precio EUROS	
		-25°C		-20°C		-15°C										
CV	Tensión	W	m <sup>3</sup>	W	m <sup>3</sup>	W	m <sup>3</sup>									
3/4	230V-I	562	2	736	4,1	907	7,7	0,84	8,5	600	<1,0	84	38	BCR-CG-0018	130.117.0455	3.393,00
1 1/4	230V-I	703	3,2	892	5,8	1.060	10	1,05	11	600	<1,0	84	40	BCR-CG-1026	130.117.0456	3.562,00
1 1/4	230V-I	775	3,8	1.102	7,8	1.406	14	1,11	11,5	1.150	<1,0	135	41	BCR-CG-1034	130.117.0457	3.562,00
1 1/4	230V-I	775	3,8	1.102	7,8	1.406	14	1,11	11,5	1.150	<1,0	135	41	BCR-CG-2034	130.117.0458	4.152,00
1 3/4	230V-I*	1.160	8	1.575	15	2.015	27	1,6	12,6	950	<1,0	96	42	BCR-CG-2055	130.117.0833	4.808,00
2 1/2	230V-I*	1.470	11	1.870	19	2.295	32	2	25,5	950	<1,0	101	43	BCR-CG-2075	130.117.0886	5.383,00

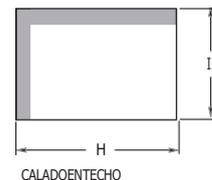
### Opcionales:

- Cambio a alimentación 400V-III-50Hz.\* +5%
- Micro-interruptor de puerta. +50€
- Compuerta anti-retorno (equipos centrífugos). +25€
- Adaptación de impulsión de aire a conducto circular. +100€
- Refrigerante R452A en BT. +2%
- Otros refrigerantes. Consultar

- (1) Las prestaciones nominales están referidas al funcionamiento con temperatura de cámara de 0°C (MT) y -20°C (BT), y temperatura exterior de 35°C. Volumen de cámara estimado según condiciones de las bases de cálculo de Intarcon.
  - (2) Equipos con carga inferior a 5 toneladas de CO<sub>2</sub> equivalente (3,8 kg de R134a o R449A) exentos de comprobación de fugas (RD 115/2017).
  - (3) Nivel sonoro referido a nivel de presión acústica en dB(A), medido en campo abierto a 10 m de distancia de la fuente.
  - (4) Presión estática disponible en conductos de expulsión.
- \*Unidades disponibles en tensión 400V-III-50Hz.



EMBOCADURA TURBINA (VERSIÓN CENTRÍFUGA)



CALADO EN TECHO

### Dimensiones

Dimensiones (mm)	A	B	C	D	E	F	G	H	I	Embocadura Turbina
Serie 0	480	600	430	330	790	375	100	435	380	185x115
Serie 1	574	665	582	385	850	379	135	588	385	185x115
Serie 2	677	835	756	469	850	379	135	762	385	230x130

# Equipos semicompactos INTARCON Horizontales. Series MSH/BSH



## APLICACIÓN MEDIA TEMPERATURA

R-134a 230V-I-50Hz / 400V-III-50Hz

Compresor	Pot. Frigorífica/Volumen Cámara, según Temperatura Cámara <sup>1</sup>						Pot. Absorb. Nom. (kW)	Intens. Máxima Absorb. (A)	Conexión Frigorífica Liq. Gas	Caudal Evap. (m <sup>3</sup> /h)	Carga Refrig. (kg.) <sup>2</sup>	Peso (Kg)	Nivel Presión Sonora dB(A) <sup>3</sup>	MODELO	CÓDIGO	Precio EUROS	
	CV	Tensión	0°C		5°C												10°C
		W	m <sup>3</sup>	W	m <sup>3</sup>	W	m <sup>3</sup>										
3/8	230V-I	643	5,1	788	8,5	945	13	0,46	4,6	1/4"-3/8"	300	<1,5	37+12	31	MSH-NY-00010	130.117.0583	2.575,00
1/2	230V-I	832	7,2	1.010	10	1.193	19	0,56	5,6	1/4"-3/8"	300	<1,5	40+12	29	MSH-NY-00015	130.117.0585	2.790,00
1/2	230V-I	988	8,2	1.220	12	1.474	23	0,58	5,6	1/4"-1/2"	550	<1,5	41+16	30	MSH-NY-11015	130.117.0338	2.949,00
3/4	230V-I	1.250	12	1.533	18	1.827	30	0,82	9,3	1/4"-1/2"	550	<1,5	48+16	34	MSH-NY-11026	130.117.0400	3.809,00
1	230V-I	1.481	16	1.790	24	2.116	41	0,93	9,5	1/4"-1/2"	550	<1,5	50+16	34	MSH-NY-11033	130.117.0337	4.099,00
1	230V-I	1.922	23	2.368	36	2.846	60	1,06	10	1/4"-5/8"	1.050	<2,0	53+24	35	MSH-NY-22033	130.117.0296	4.572,00
1 1/2	230V-I*	2.363	31	2.882	48	3.455	73	1,45	12,6	1/4"-5/8"	1.050	<2,0	63+24	39	MSH-NY-22053	130.117.0398	5.068,00
1 1/2	230V-I*	2.688	40	3.318	63	4.069	100	1,55	13,2	1/4"-3/4"	1.725	<3,5	82+45	39	MSH-NY-33053	130.117.0399	5.298,00
2	230V-I*	3.518	47	4.347	71	5.198	110	1,93	17,2	1/4"-3/4"	1.725	<3,5	84+45	39	MSH-NY-33074	130.117.0256	5.708,00
4	400V-III	4.379	66	5.366	100	6.421	165	2,39	14,9	3/8"-7/8"	1.725	<5,0	107+55	49	MSH-NY-43086	130.117.0586	6.785,00
5	400V-III	5.628	88	6.888	140	8.274	220	3,05	19,2	3/8"-7/8"	3.100	<5,0	109+55	50	MSH-NY-44108	130.117.0587	7.528,00
6 1/2	400V-III	6.862	115	8.311	170	9.881	260	3,77	23,2	3/8"-11/8"	3.100	<5,5	112+55	50	MSH-NY-44136	130.117.0588	9.414,00

## APLICACIÓN BAJA TEMPERATURA

R-449-A 230V-I-50Hz / 400V-III-50Hz

Compresor	Pot. Frigorífica/Volumen Cámara, según Temperatura Cámara <sup>1</sup>						Pot. Absorb. Nom. (kW)	Intens. Máxima Absorb. (A)	Conexión Frigorífica Liq. Gas	Caudal Evap. (m <sup>3</sup> /h)	Carga Refrig. (kg.) <sup>2</sup>	Peso (Kg)	Nivel Presión Sonora dB(A) <sup>3</sup>	MODELO	CÓDIGO	Precio EUROS	
	CV	Tensión	-25°C		-20°C												-15°C
		W	m <sup>3</sup>	W	m <sup>3</sup>	W	m <sup>3</sup>										
5/8	230V-I	422	0,9	537	1,8	658	3,9	0,6	4,8	1/4"-1/2"	300	<1,5	41+12	33	BSH-NG-0018	130.117.0476	3.060,00
3/4	230V-I	559	2,1	711	4,2	900	7,3	0,84	8,7	1/4"-1/2"	550	<2,5	55+16	38	BSH-NG-1026	130.117.0477	3.263,00
1 1/2	230V-I	622	3	858	5,9	1.038	10	1,05	11,2	1/4"-1/2"	550	<2,5	56+16	40	BSH-NG-1034	130.117.0478	3.633,00
1 1/2	230V-I	815	4	1.056	8	1.377	14	1,18	11,5	1/4"-1/2"	1.050	<2,5	66+24	41	BSH-NG-2034	130.117.0479	3.993,00
13/	230V-I*	1.175	8	1.675	16	2.090	28	1,7	17,5	1/4"-5/8"	1.050	<2,5	61+24	37	BSH-NG-2055	130.117.0887	4.765,00
2	230V-I*	1.620	13	2.035	21	2.435	34	2,1	25,5	1/4"-5/8"	1.050	<3,5	66+24	40	BSH-NG-2075	130.117.0844	5.519,00
2	230V-I*	1.795	15	2.410	26	3.020	46	2,3	26,3	1/4"-5/8"	1.725	<3,5	85+43	40	BSH-NG-3075	130.117.0846	5.772,00
31/	400V-III	2.046	23	2.745	37	3.435	62	2,18	12,4	1/4"-3/4"	1.725	<3,5	85+45	50	BSH-NG-3096	130.117.0484	6.037,00
41/	400V-III	2.851	34	3.588	55	4.378	94	3,18	15,5	3/8"-7/8"	1.725	<5,5	107+45	51	BSH-NG-4108	130.117.0485	7.998,00
5	400V-III	3.289	42	4.064	67	4.895	110	4,37	17,4	3/8"-7/8"	1.725	<5,0	107+45	46	BSH-NG-4136	130.117.0850	8.937,00

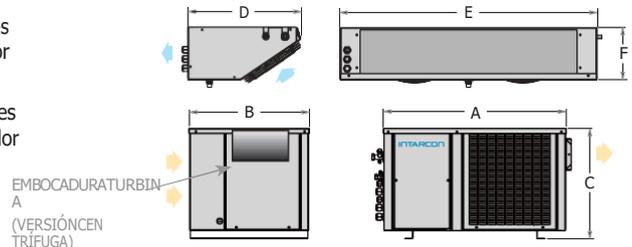
### Opcionales:

- Cambio a alimentación 400V-III-50Hz.\* +5%
- Resistencia de carácter. +60€
- Control de condensación proporcional:
  - versión axial (N): series 3/33y4/43/44 +250€
  - versión centrífuga (C): series 4/43/44 +400€
- Separador.
- Anti-corrosión.
- Adaptación de impulsión de aire a conducto circular. +100€
- Otros refrigerantes. Consultar

### Dimensiones

Dimensiones Evaporador

Dimensiones Condensador



- (1) Las prestaciones nominales están referidas al funcionamiento a temperatura de cámara de 0°C (MT) y -20°C (BT), y temperatura exterior de 35°C. Volumen de cámara estimado según condiciones de las bases de cálculo de Intarcon.
- (2) Equipos con carga inferior a 5 toneladas de CO<sub>2</sub> equivalente (3,8 kg de R134a o R449A) exentos de comprobación de fugas (RD 115/2017).
- (3) Nivel sonoro referido a nivel de presión acústica en dB(A), medida en campo abierto a 10 m de distancia de la fuente.
- (4) Presión estática disponible en conductos de expulsión.

\*Unidades disponibles en tensión 400V-III-50Hz.

Dimensiones (mm)	A	B	C	D	E	F	Ventiladores Evaporador	Embocadura Turbina
0y00	600	395	355	400	520	150	1xØ 172	185x115
Series1y11	665	435	416	430	600	200	1xØ 200	185x115
Series2y22	835	435	500	430	950	200	2xØ 200	230x130
Series3y33	925	580	515	588	1.650	200	3xØ 254	236x266
Series4y43	1.000	615	585	508	1.650	200	3xØ 254	305x266
Serie44	1.000	615	585	544	2.020	265	4xØ 300	305x266



## APLICACIÓN MEDIA TEMPERATURA

R-134a 230V-I-50Hz / 400V-III-50Hz

Compresor	Pot. Frigorífica/Volumen Cámara, según Temperatura Cámara <sup>1</sup>						Pot. Absorb. Nom. (kW)	Intens. Máxima Absorb. (A)	Conexión Frigorífica Liq. Gas	Caudal Evap. (m <sup>3</sup> /h)	Carga Refrig. (kg.) <sup>2</sup>	Peso (Kg)	Nivel Presión Sonora dB(A) <sup>3</sup>	MODELO	CÓDIGO	Precio EUROS	
	CV	Tensión	0°C		5°C												10°C
W			m <sup>3</sup>	W	m <sup>3</sup>	W	m <sup>3</sup>										
3/8	230V-I	643	5,1	788	8,5	945	13	0,46	4,6	1/4"-3/8"	375	<1,5	37+12	31	MSH-CY-00010	130.117.0382	2.860,00
1/2	230V-I	832	7,2	1.010	10	1.193	19	0,56	5,6	1/4"-3/8"	375	<1,5	40+12	29	MSH-CY-00015	130.117.0606	3.097,00
1/2	230V-I	988	8,2	1.220	12	1.474	23	0,58	5,6	1/4"-1/2"	575	<1,5	41+16	30	MSH-CY-11015	130.117.0607	3.271,00
3/4	230V-I	1.250	12	1.533	18	1.827	30	0,82	9,3	1/4"-1/2"	575	<1,5	48+16	34	MSH-CY-11026	130.117.0608	4.230,00
1	230V-I	1.481	16	1.790	24	2.116	41	0,93	9,5	1/4"-1/2"	575	<1,5	50+16	34	MSH-CY-11033	130.117.0332	4.551,00
1	230V-I	1.922	23	2.368	36	2.846	60	1,06	10	1/4"-5/8"	1.000	<2,0	53+24	35	MSH-CY-22033	130.117.0370	5.073,00
11/2	230V-I*	2.363	31	2.882	48	3.455	73	1,45	12,6	1/4"-5/8"	1.000	<2,0	63+24	39	MSH-CY-22053	130.117.0609	5.627,00
11/2	230V-I*	2.688	40	3.318	63	4.069	100	1,55	13,2	1/4"-3/4"	1.500	<3,5	82+45	39	MSH-CY-33053	130.117.0393	5.879,00
2	230V-I*	3.518	47	4.347	71	5.198	110	1,93	17,2	1/4"-3/4"	1.500	<3,5	84+45	39	MSH-CY-33074	130.117.0610	6.334,00
4	400V-III	4.379	66	5.366	100	6.421	165	2,39	14,9	3/8"-7/8"	3.500	<5,0	107+55	49	MSH-CY-43086	130.117.0611	7.528,00
5	400V-III	5.628	88	6.888	140	8.274	220	3,05	19,2	3/8"-7/8"	3.500	<5,0	109+55	50	MSH-CY-44108	130.117.0612	8.360,00
61/2	400V-III	6.862	115	8.311	170	9.881	260	3,77	23,2	3/8"-11/8"	3.500	<5,5	112+55	50	MSH-CY-44136	130.117.0613	10.451,00

## APLICACIÓN BAJA TEMPERATURA

R-449-A 230V-I-50Hz / 400V-III-50Hz

Compresor	Pot. Frigorífica/Volumen Cámara, según Temperatura Cámara <sup>1</sup>						Pot. Absorb. Nom. (kW)	Intens. Máxima Absorb. (A)	Conexión Frigorífica Liq. Gas	Caudal Evap. (m <sup>3</sup> /h)	Carga Refrig. (kg.) <sup>2</sup>	Peso (Kg)	Nivel Presión Sonora dB(A) <sup>3</sup>	MODELO	CÓDIGO	Precio EUROS	
	CV	Tensión	-25°C		-20°C												-15°C
W			m <sup>3</sup>	W	m <sup>3</sup>	W	m <sup>3</sup>										
5/8	230V-I	422	0,9	537	1,8	658	3,9	0,6	4,8	1/4"-1/2"	375	<1,5	41+12	33	BSH-CG-0018	130.117.0501	3.304,00
3/4	230V-I	559	2,1	711	4,2	900	7,3	0,84	8,7	1/4"-1/2"	575	<2,5	55+16	38	BSH-CG-1026	130.117.0502	3.506,00
11/	230V-I	622	3	858	5,9	1.038	10	1,05	11,2	1/4"-1/2"	575	<2,5	56+16	40	BSH-CG-1034	130.117.0503	3.900,00
11/	230V-I	815	4	1.056	8	1.377	14	1,18	11,5	1/4"-1/2"	1.000	<2,5	66+24	41	BSH-CG-2034	130.117.0504	4.267,00
13/	230V-I*	1.175	8	1.675	16	2.090	28	1,7	17,5	1/4"-5/8"	1.000	<2,5	61+24	37	BSH-CG-2055	130.117.0832	5.110,00
2	230V-I*	1.620	13	2.035	21	2.435	34	2,1	25,5	1/4"-5/8"	1.000	<3,5	66+24	40	BSH-CG-2075	130.117.0873	5.894,00
2	230V-I*	1.795	15	2.410	27	3.020	46	2,3	26,3	1/4"-5/8"	1.500	<3,5	85+43	40	BSH-CG-3075	130.117.0888	6.212,00
31/	400V-III	2.046	23	2.745	37	3.435	62	2,18	12,4	1/4"-3/4"	1.500	<3,5	85+45	50	BSH-CG-3096	130.117.0509	6.812,00
41/	400V-III	2.851	34	3.588	55	4.378	94	3,18	15,5	3/8"-7/8"	3.500	<5,5	107+45	51	BSH-CG-4108	130.117.0510	8.743,00
5	400V-III	3289	42	4064	67	4895	110	4,37	17,4	3/8"-7/8"	3.500	<5,0	107+45	46	BSH-CG-4136	1.301.170.511	9.731,00

### Opcionales:

- Cambio a alimentación 400V-III-50Hz.\* +5%
- Resistencia de cárter. +60€
- Control de condensación proporcional:
  - versión axial (N): series 3/33y4/43/44 +250€
  - versión centrífuga (C): series 4/43/44 +400€
- Ventiladores electrónicos en evaporador. +6%
- Impulsión vertical (equipos centrífugos).
- Adaptación de impulsión de aire a conducto circular. +100€
- Otros refrigerantes. Consultar

### Dimensiones

Dimensiones Evaporador



Dimensiones Condensador



EMBOCADURA TURBINA A (VERSIÓN CENTRÍFUGA)

Dimensiones (mm)	A	B	C	D	E	F	Ventiladores Evaporador	Emboadura Turbina
0	600	395	355	407	520	150	1xØ 172	185x115
Series1y11	665	435	416	418	600	200	1xØ 200	185x115
Series2y22	835	435	500	418	950	200	2xØ 200	230x130
Series3y33	925	580	515	510	1.650	200	3xØ 254	236x266
Series4y43	1.000	615	585	510	1.650	200	3xØ 254	305x266
Serie44	1.000	615	585	550	2.020	260	4xØ 300	305x266

- (1) Las prestaciones nominales están referidas al funcionamiento a temperatura de cámara de 0°C (MT) y -20°C (BT), y temperatura exterior de 35°C. Volumen de cámara estimado según condiciones de las bases de cálculo de Intarcon.
- (2) Equipos con carga inferior a 5 toneladas de CO<sub>2</sub> equivalente (3,8 kg de R134a o R449A) exentos de comprobación de fugas (RD 115/2017).
- (3) Nivel sonoro referido a nivel de presión acústica en dB(A), medido en campo abierto a 10 m de distancia de la fuente.
- (4) Presión estática disponible en conductos de expulsión.

\*Unidades disponibles en tensión 400V-III-50Hz.

# Equipos semicompactos INTAR SPLIT Horizontales. Series MSH/QY



## APLICACIÓN MEDIA TEMPERATURA

R-134a 230V-I-50Hz / 400V-III-50Hz

Compressor	Pot. Frigorífica/Volumen Cámara, según Temperatura Cámara <sup>1</sup>	Pot. Absorb. Nom. (kW)						Intens. Máxima Absorb. (A)	Conexión Frigorífica Liq. Gas	Caudal Evap. (m <sup>3</sup> /h)	Carga Refrig. (kg.) <sup>2</sup>	Peso (Kg)	Nivel Presión Sonora dB(A) <sup>3</sup>	MODELO	CÓDIGO	Precio EUROS	
		0°C		5°C		10°C											
CV	Tensión	W	m <sup>3</sup>	W	m <sup>3</sup>	W	m <sup>3</sup>										
31/2	400V-III	3.854	54	4.646	59	5.513	84	2	12	1/4"-3/4"	2.100	<4	74+43	48	MSH-QY-30068	130.117.0644	6.340,00
4	400V-III	4.431	63	5.418	68	6.500	100	2,35	14,3	3/8"-7/8"	2.100	<5	107+43	49	MSH-QY-40086	130.117.0645	7.411,00
5	400V-III	5.324	71	6.500	80	7.775	110	2,77	17,3	3/8"-7/8"	2.700	<5	109+56	50	MSH-QY-41108	130.117.0579	8.231,00
61/2	400V-III	7.235	110	8.773	180	10.474	280	3,85	22	3/8"-11/8"	4.150	<5	112+72	50	MSH-QY-42136	130.117.0646	10.288,00
8	400V-III	7.830	135	9.535	185	11.520	300	4,25	24,1	3/8"-11/8"	5.200	<5,5	162+89	50	MSH-QY-53171	130.117.0647	11.931,00
10	400V-III	9.450	175	11.435	230	13.740	350	5,01	30,5	3/8"-11/8"	6.200	<5,5	166+94	49	MSH-QY-53215	130.117.0648	13.122,00
13	400V-III	12.400	240	14.760	320	17.420	400	7,13	40,2	1/2"-13/8"	8.300	<5,5	171+118	48	MSH-QY-54271	130.117.0649	15.360,00

## APLICACIÓN BAJA TEMPERATURA

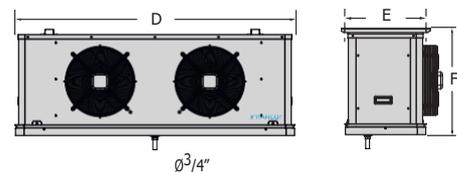
R-449-A 230V-I-50Hz / 400V-III-50Hz

Compressor	Pot. Frigorífica/Volumen Cámara, según Temperatura Cámara <sup>1</sup>	Pot. Absorb. Nom. (kW)						Intens. Máxima Absorb. (A)	Conexión Frigorífica Liq. Gas	Caudal Evap. (m <sup>3</sup> /h)	Carga Refrig. (kg.) <sup>2</sup>	Peso (Kg)	Nivel Presión Sonora dB(A) <sup>3</sup>	MODELO	CÓDIGO	Precio EUROS	
		-25°C		-20°C		-15°C											
CV	Tensión	W	m <sup>3</sup>	W	m <sup>3</sup>	W	m <sup>3</sup>										
31/2	400V-III	2.354	22	2.925	36	3.533	61	2,34	11,2	1/4"-3/4"	2.100	<3,5	85+43	50	BSH-QG-30086	130.117.0651	6.733,00
41/4	400V-III	2.988	34	3.799	58	4.656	99	2,94	14,4	3/8"-7/8"	2.700	<5,0	107+56	51	BSH-QG-41108	130.117.0578	8.774,00
5	400V-III	4.205	51	5.119	85	6.092	144	4,16	17,3	3/8"-7/8"	4.150	<5,0	107+72	46	BSH-QG-42136	130.117.0652	10.472,00
71/2	400V-III	5.692	80	7.300	120	8.976	200	6,08	25	1/2"-11/8"	5.200	<7,0	166+89	49	BSH-QG-53215	130.117.0653	13.702,00
10	400V-III	7.329	110	9.048	150	10.877	220	7,71	30	1/2"-11/8"	6.200	<7,5	166+94	49	BSH-QG-53271	130.117.0654	14.437,00

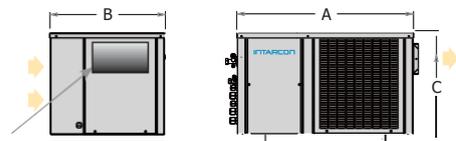
### Opcionales:

- Cambio a alimentación 400V-III-50Hz.\* +5%
- Resistencia de cárter. +60€
- Control de condensación proporcional:
  - versión axial (Q): +250€
  - versión centrífuga (CQ): series 40/41/42/52/53/54+400€
- Separador.
- Anti-corrosión.
- Impulsión vertical (equipos centrífugos).
- Adaptación de impulsión de aire a conducto circular. +100€
- Otros refrigerantes. Consultar

### Dimensiones Evaporador



### Dimensiones Condensador



EMBOCADURA TURBINA (VER SIÓN CENTRÍFUGA)

- (1) Las prestaciones nominales están referidas al funcionamiento a temperatura de cámara de 0°C (MT) y -20°C (BT), y temperatura exterior de 35°C. Volumen de cámara estimado según condiciones de las bases de cálculo de Intarcon.
- (2) Equipos con carga inferior a 5 toneladas de CO<sub>2</sub> equivalente (3,8 kg de R134a o R449A) exentos de comprobación de fugas (RD 115/2017).
- (3) Nivel sonoro referido a nivel de presión acústica en dB(A), medido en campo abierto a 10 m de distancia de la fuente.
- (4) Presión estática disponible en conductos de expulsión.

\*Unidades disponibles en tensión 400V-III-50Hz.

Dimensiones (mm)	A	B	C	D	E	F	Ventiladores Evaporador	EmboCADURA Turbina
serie30	925	580	515	881	455	200	1xØ 350	236x266
serie40	1.000	615	585	881	455	200	1xØ 350	305x266
serie41	1.000	615	585	1.231	455	200	1xØ 350	305x266
serie42	1.000	615	585	1.531	455	200	2xØ 350	305x266
serie52	1.290	755	656	1.531	455	200	2xØ 350	305x266
BSH/MDH-QG-53171	1.290	755	1.933	1.531	455	200	2xØ 350	305x266
serie53	1.290	755	656	1.932	455	200	3xØ 350	305x266
serie54	1.290	755	656	2.432	455	200	4xØ 350	305x266



## APLICACIÓN MEDIA TEMPERATURA

R-134a 230V-I-50Hz / 400V-III-50Hz

Compresor	Pot. Frigorífica/Volumen Cámara, según Temperatura Cámara <sup>1</sup>								Pot. Absorb. Nom. (kW)	Intens. Máx. Absorb. (A)	Vent. Evap.	Caudal Evap. (m <sup>3</sup> /h)	Caudal Cond. (m <sup>3</sup> /h)	Conexión Frigorífica Liq. Gas	Carga Refrig. (kg.) <sup>2</sup>	Peso (Kg)	Nivel Presión Sonora B(A) <sup>3</sup>	MODELO	CÓDIGO	Precio EUROS		
	CV	Tensión	-5°C		0°C		5°C														10°C	
			W	m <sup>3</sup>	W	m <sup>3</sup>	W	m <sup>3</sup>													W	m <sup>3</sup>
1/2	230V-I	653	4	832	7	1.004	11	1.188	16	0,51	5,2	1xØ172	300	350	1/4"-3/8"	<1,5	49+12	19	MSF-NY-00010	130.117.0599	3.094,00	
1/2	230V-I	805	5	1031	10	1.296	14	1.582	28	0,56	5,6	1xØ200	550	1.700	1/4"-1/2"	<2,0	57+16	19	MSF-NY-11015	130.117.0365	3.238,00	
3/4	230V-I	1076	9	1.412	16	1.738	25	2.084	40	0,8	9,2	1xØ200	550	1.700	1/4"-1/2"	<2,0	65+16	22	MSF-NY-11026	130.117.0368	3.932,00	
1	230V-I	1475	13	1.859	20	2.289	35	2.741	57	1,02	9,7	2xØ200	1.050	1.700	1/4"-5/8"	<2,0	67+24	22	MSF-NY-12033	130.117.0600	4.913,00	
11/2	230V-I*	1.811	22	2.347	33	2.872	50	3.439	79	1,42	12,3	2xØ200	1.050	1.700	1/4"-5/8"	<2,0	77+24	27	MSF-NY-12053	130.117.0601	5.761,00	
2	230V-I*	2.772	30	3.528	50	4.363	76	5.229	125	1,94	17,2	3xØ254	1.725	1.700	1/4"-3/4"	<3,5	79+45	28	MSF-NY-13074	130.117.0287	6.273,00	
4	400V-III	3.355	39	4.384	65	5.376	108	6.437	160	2,18	14,1	3xØ254	1.725	3.700	3/8"-7/8"	<4,5	96+45	39	MSF-NY-23086	130.117.0263	6.984,00	
5	400V-III	4.347	58	5.649	90	6.920	138	8.316	220	2,83	18,2	4xØ300	3.100	3.700	3/8"-7/8"	<5,0	98+45	37	MSF-NY-24108	130.117.0602	8.210,00	
61/2	400V-III	5.486	75	6.899	110	8.363	150	9.949	280	3,55	22,2	4xØ300	3.100	3.700	3/8"-11/8"	<5,5	101+55	36	MSF-NY-24136	130.117.0603	10.260,00	
8	400V-III	6.080	88	7.613	130	9.240	200	10.978	350	4,16	25,2	4xØ300	3.100	4.000	3/8"-11/8"	<5,5	140+55	36	MSF-NY-34171	130.117.0604	11.693,00	

## APLICACIÓN BAJA TEMPERATURA

R-449-A 230V-I-50Hz / 400V-III-50Hz

Compresor	Pot. Frigorífica/Volumen Cámara, según Temperatura Cámara <sup>1</sup>						Pot. Absorb. Nom. (kW)	Intens. Máx. Absorb. (A)	Vent. Evap.	Caudal Evap. (m <sup>3</sup> /h)	Caudal Cond. (m <sup>3</sup> /h)	Conexión Frigorífica Liq. Gas	Carga Refrig. (kg.) <sup>2</sup>	Peso (Kg)	Nivel Presión Sonora B(A) <sup>3</sup>	MODELO	CÓDIGO	Precio EUROS		
	CV	Tensión	-25°C		-20°C														-15°C	
			W	m <sup>3</sup>	W	m <sup>3</sup>													W	m <sup>3</sup>
5/8	230V-I	486	1,1	613	2,3	749	4,1	0,5	4,7	1xØ172	300	350	1/4"-1/2"	<1,5	50+12	25	BSF-NG-0018	130.117.0540	3.422,00	
3/4	230V-I	763	3,2	952	7	1.155	13	0,82	8,5	1xØ200	550	1.700	1/4"-1/2"	<2,0	67+16	27	BSF-NG-1026	130.117.0541	4.167,00	
11/4	230V-I	930	3,9	1.107	8,1	1.437	15	1,18	11,3	2xØ200	1.050	1.700	1/4"-1/2"	<2,0	83+16	30	BSF-NG-2034	130.117.0542	4.422,00	
13/4	230V-I*	1.260	9	1.710	16	2.190	30	1,7	17,5	2xØ200	1.050	1.700	1/4"-5/8"	<2,5	85+24	42	BSF-NG-2055	130.117.0851	5.414,00	
2	230V-I*	1.655	13	2.130	22	2.625	38	2,1	25,5	2xØ200	1.050	1.700	1/4"-5/8"	<3,5	90+24	43	BSF-NG-2075	130.117.0872	5.705,00	
2	230V-I*	1.755	14	2.450	27	3.080	48	2,3	26,3	3xØ254	1.725	1.700	1/4"-5/8"	<3,5	90+45	43	BSF-NG-3075	130.117.0843	6.118,00	
31/2	400V-III	2.139	19	2.670	39	3.523	68	2,48	12	3xØ254	1.725	3.700	3/8"-3/4"	<4,5	97+45	40	BSF-NG-4096	130.117.0547	7.929,00	
41/4	400V-III	2.463	29	3.276	50	4.118	78	2,82	14,6	3xØ254	1.725	3.700	3/8"-7/8"	<5,0	97+45	38	BSF-NG-4108	130.117.0548	8.583,00	
5	400V-III	2.949	37	3.775	61	4.648	100	3,64	16,8	3xØ254	1.725	3.700	3/8"-7/8"	<5,0	100+45	34	BSF-NG-4136	130.117.0549	9.259,00	

### Opcionales:

- Control de condensación proporcional por variación de velocidad (excepto serie 0). +250€
- Cambio a alimentación 400V-III-50Hz.\* +5%
- Rejilla exterior de protección de la batería. +90€
- Ventiladores electrónicos en evaporador. +5%
- Otros refrigerantes. Consultar

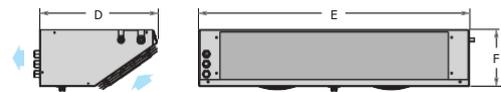
(1) Las prestaciones nominales están referidas al funcionamiento a temperatura de cámara de 0°C (MT) y -20°C (BT), y temperatura exterior de 35°C. Volumen de cámara estimado según condiciones de las bases de cálculo de Intarcon.

(2) Equipos con carga inferior a 5 toneladas de CO<sub>2</sub> equivalente (3,8 kg de R134a o R449A) exentos de comprobación de fugas (RD 115/2017).

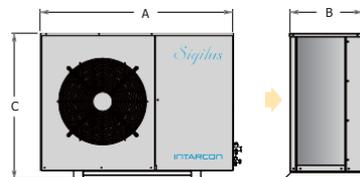
(3) Nivel sonoro referido a nivel de presión acústica en dB(A), medido en campo abierto a 10 m de distancia de la fuente.

\* Unidades disponibles en tensión 400V-III -50Hz.

Dimensiones Evaporador



Dimensiones Condensador



Dimensiones (mm)	A	B	C	D	E	F	Ventiladores Evaporador
series 0y00	670	308	580	400	520	150	1xØ 172
series 1y11	1030	375	580	430	600	200	1xØ 200
series 2y12	1030	375	580	430	950	200	2xØ 200
series 3y13	1030	375	580	508	1650	200	3xØ 254
series 4y23	1080	415	830	508	1650	200	3xØ 254
serie 24	1080	480	830	544	2022	265	4xØ 300
serie 34	1150	480	1100	544	2022	265	4xØ 300

## Notas

---

---

---

---

---

---

---

---

---

---

---

---

---

---

---

---

---

---

---

---

---

---

## La Zona del Intercambio Térmico

---

Evaporadores

---

Condensadores

---

Intercambiadores de calor de placas

---

Accesorios y repuestos de evaporadores y condensadores

---

Ventiladores

---

Regulación de ventilación

---

Accesorios de ventiladores

---



Serie HVA/T

Pág.308-309



Serie FAV/T

Pág.310-311



Serie DLK/T

Pág.312-313



Serie DHN

Pág.314-315



## CO<sub>2</sub>OLER

Serie FHV/T

Pág.316-321



CO<sub>2</sub>

Serie HVS/T

Pág.322-325



CO<sub>2</sub>

Serie DLK/T60/80

Pág.326-333



CO<sub>2</sub>

Serie DHN

Pág.334-335



CO<sub>2</sub>



COLD AIR SOLUTIONS

Serie EDBT

Pág.336-337



Serie EDBC

Pág.338-339



Serie HEJyHEJPLUS

Pág.340



Serie HEC

Pág.341-342



Serie HED

Pág.343



Serie HEA

Pág.344-345



# Evaporadores

**ECO**™ heat transfer coolers



### SerieAP

Pág.347



### SerieAGC

Pág.348-359



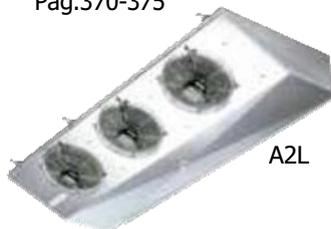
### SerieAGD

Pág.359-362/364-369



### Serie AGS

Pág.370-375



### SerieAGL

Pág.376-377



### SerieEPtr

Pág.378



### SerieEVS/EVSB

Pág.379



### Serie MICtr

Pág.380



### SerieGSE

Pág.381



### SerieGME

Pág.382-383



### SerieCGS

Pág.384-389



### SerieGLEvCGL-CO2

Pág.390-391



### SerieGDE

Pág.392-403



### SerieIDE

Pág.404-405



### SerieGCE

Pág.406-417



### SerieCTE

Pág.418-419



### SerieCGC

Pág.420-431



### SerieCDC

Pág.432-437



### SerieCGD

Pág.438-449



### SerieCDD

Pág.450-456



### SerieICE

Pág.457



# Evaporadores / Condensadores Intercambiadores de calor / Repuestos

**FRIMETAL**

SerieSN/EG

Pág.459



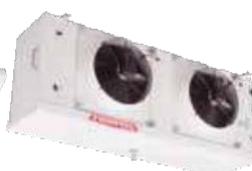
SerieMV

Pág.460-462



SerieEC/FR

Pág.463-468



SerieFC

Pág.469



SerieMR

Pág.470



ECO™ heat transfer coolers

**MODINE**

SeriePCR

Pág.472-474



SerieEGK

Pág.475-476



**FRIMETAL**

SerieCBN/CBS

Pág.478-481



SerieVCN/VCS

Pág.482-483



## KOBOL

Condensadores

HelicoidalesSeries H-HCA-BT-BC-HCAS

Pág.484-485



Condensadores Centrífugos

Series GPC / GMC

Pág.486-488



**Bitzer**

EvaporadoresMultitubulares

Serie DH

Pag.489



Condensadores

MultitubularesSerie CXP/M

Paq. 490-491



Condensadores

MultitubularesSerie K

Pag.

492-4



Condensadoresporaguaacontracorriente

AUXREF

Pag.494



CondensadoresCoaxiales

SerieCN

Pag.494



IntercambiadoresdePlacas

SWEP

Pag.495



**Roller**

AccesoriosEvaporadores

Pág.496-498



ECO™ heat transfer coolers

**MODINE**

Recambios Evaporadores

yCondensadores

Pag.499-506

**FRIMETAL**

RepuestosEvaporadores

Pag.507-508

## ZIEHL-ABEGG

### Ventiladores Axiales de Rotor Externo Impelentes / Aspirantes

Pág.509



### Motoventiladores Axiales Electrónicos EC

Pág.510



### Ventiladores Radiales EC-Blue

Pág.511



### Ventiladores Axiales de Rotor Externo Impelentes / Aspirantes

Pág.513

## ebmpapst



### Motoventiladores Axiales

Electrónicos EC Pág.513



### Ventiladores Axiales Multi-anclaje A

lta Eficiencia Pág.513



### Motores Q-Motor

Pág.513



### Ventilador de Rotor Externo Aspirante

Pág.514



### Motoventilador EC

### Motores con piñón montado / Hélices

Pág.514



### Ventiladores Tangenciales

Pág.515



### Ventiladores Axiales Serie Mini

Pág.515



### Reguladores Electrónicos Ventiladores

### Accionamiento Directo / Sensores

Pág.516



### Reguladores de Velocidad

Pág.517



### Controladores de Velocidad del Ventilador del Condensador

Pág.517

## Johnson Controls



# Evaporador Cúbico de Tiro Forzado Serie HVA/T



## APLICACIÓN MEDIA / BAJA TEMPERATURA

### Separación de Aletas 4,5mm.

Potencia (kW)				Vent./ diámetro (mm)	Superficie (m²)	Caudal (m³/h)	Volumen Interno (dm³)	Flecha (m)	Flecha con guía (m)	MODELOS HVA y HVA/T	CODIGOS sin Resistencias HVA	Precio EUROS Resistencias	CODIGO con Resistencias HVA/T	Precio EUROS
Te=0°C AT=10K	Te=-8°C AT=8K	Te=-8°C AT=8K	Te=-25°C AT=7K											
1,45	0,91	1,22	0,78	1x300	5,3	1.360	1,2	5	15	400	203.208.0053	849,00	203.208.00541	088,00
2,07	1,30	1,76	1,16		7,9	1.290	1,8	5	15	401	203.208.0055	895,00	203.208.0056	1.163,00
2,70	1,78	2,41	1,82		10,3	1.630	2,3	6	12	402	203.208.0057	1.245,00	203.208.0058	1.568,00
3,53	2,36	3,19	2,31		13,8	1.580	3,0	6	12	403	203.208.0059	1.320,00	203.208.0060	1.671,00
4,70	3,12	4,22	2,97	1x400	16,2	2.760	3,4	13	-	404	203.208.0061	1.563,00	203.208.0062	1.961,00
5,87	3,74	5,06	3,75		21,5	2.660	4,7	13	-	405	203.208.0063	1.766,00	203.208.0064	2.195,00
7,04	4,76	6,44	4,67	1x450	31,0	4.000	6,5	14	-	408	203.208.0067	2.404,00	203.208.0068	2.892,00
9,13	6,05	8,18	5,73		42,2	4.860	8,7	15	-	409	203.208.0069	2.723,00	203.208.0070	3.292,00
11,04	7,43	10,05	7,30	1x500	51,3	5.800	10,3	16	-	410	203.208.0071	3.068,00	203.208.0072	3.703,00
13,57	9,08	12,28	8,59		60,3	6.670	12,1	17	-	411	203.208.0073	4.056,00	203.208.0074	4.809,00
15,62	10,51	14,23	10,26	2x450	77,5	9.620	14,8	18	-	412	203.208.0075	5.263,00	203.208.0076	5.944,00
20,94	14,11	19,09	14,15		108,5	11.650	20,7	19	-	413	203.208.0077	6.173,00	203.208.0078	7.131,00
27,81	18,80	25,44	18,41	2x500	132,7	13.550	24,8	20	-	414	203.208.0079	7.255,00	203.208.0080	8.324,00
33,26	22,60	30,26	21,39											

### Separación de Aletas 7mm.

1,12	0,70	0,94	0,61	1x300	3,5	1.430	1,2	6	15	700	203.208.0081	899,00	203.208.0082	1.154,00
1,65	1,04	1,41	0,93		5,2	1.350	1,8	6	15	701	203.208.0083	924,00	203.208.0084	1.207,00
2,11	1,39	1,88	1,39		6,8	1.710	2,3	7	13	702	203.208.0085	1.060,00	203.208.0086	1.347,00
2,82	1,89	2,56	1,91		9,1	1.670	3,0	7	13	703	203.208.0087	1.365,00	203.208.0088	1.725,00
3,73	2,49	3,37	2,47	1x400	10,6	2.860	3,4	14	-	704	203.208.0089	1.605,00	203.208.0090	2.032,00
4,52	2,97	4,03	2,96		14,2	2.760	4,7	14	-	705	203.208.0091	1.557,00	203.208.0092	1.963,00
5,87	3,98	5,39	4,00	1x450	20,6	2.660	6,5	14	-	706	203.208.0093	1.807,00	203.208.0094	2.211,00
7,13	4,80	6,49	4,71		20,4	4.060	6,5	15	-	708	203.208.0095	2.178,00	203.208.0096	2.650,00
8,67	5,85	7,92	5,92	1x500	27,8	4.930	8,7	16	-	709	203.208.0097	2.522,00	203.208.0098	3.085,00
10,98	7,41	10,02	7,25		33,8	5.900	10,3	17	-	710	203.208.0099	2.821,00	203.208.0100	3.451,00
12,38	8,38	11,33	8,41	2x450	39,7	6.770	12,1	18	-	711	203.208.0101	3.621,00	203.208.0102	4.359,00
16,15	10,89	14,73	11,18		51,1	9.760	14,8	19	-	712	203.208.0103	5.229,00	203.208.0104	5.954,00
22,32	15,14	20,48	15,22	2x500	71,5	12.000	20,7	20	-	713	203.208.0105	5.654,00	203.208.0106	6.609,00
27,20	18,40	24,90	17,93		87,4	13.700	24,8	21	-	714	203.208.0107	7.028,00	203.208.0108	8.172,00

### Separación de Aletas 10mm.

0,90	0,57	0,77	0,50	1x300	2,5	1.500	1,2	6	15	1000	203.208.0109	899,00	203.208.0110	1.157,00
1,35	0,86	1,16	0,77		3,8	1.420	1,8	6	15	1001	203.208.0111	985,00	203.208.0112	1.295,00
1,73	1,13	1,53	1,10		4,9	1.790	2,3	8	15	1002	203.208.0113	1.131,00	203.208.0114	1.445,00
2,30	1,54	2,09	1,58		6,5	1.750	3,0	8	15	1003	203.208.0115	1.261,00	203.208.0116	1.599,00
3,07	2,07	2,80	2,04	1x400	7,7	3.000	3,4	15	-	1004	203.208.0117	1.388,00	203.208.0118	1.771,00
3,76	2,48	3,36	2,47		10,2	2.890	4,7	15	-	1005	203.208.0119	1.525,00	203.208.0120	1.941,00
4,92	3,34	4,52	3,41	1x450	14,8	2.790	6,5	15	-	1006	203.208.0121	1.764,00	203.208.0122	2.167,00
5,84	3,95	5,35	3,97		14,7	4.260	6,5	16	-	1008	203.208.0123	2.162,00	203.208.0124	2.659,00
7,04	4,75	6,43	4,89	1x500	20,0	5.180	8,7	17	-	1009	203.208.0125	2.585,00	203.208.0126	3.201,00
9,08	6,16	8,34	6,16		24,3	6.200	10,3	18	-	1010	203.208.0127	2.753,00	203.208.0128	3.413,00
10,12	6,86	9,29	7,01	2x450	28,6	7.110	12,1	19	-	1011	203.208.0129	2.970,00	203.208.0130	3.617,00
13,02	8,76	11,85	9,10		36,8	10.260	14,8	20	-	1012	203.208.0131	5.041,00	203.208.0132	5.820,00
18,28	12,42	16,81	12,70	2x500	51,5	12.600	20,7	21	-	1013	203.208.0133	5.630,00	203.208.0134	6.670,00
22,79	15,51	20,99	15,44		63,0	14.500	24,8	22	-	1014	203.208.0135	5.990,00	203.208.0136	7.060,00

LadiferenciadetemperaturadeentradaDT1 = Tªdeentrada deaire - Tªdeevaporaciónal salida (Tªdesaturación) te.

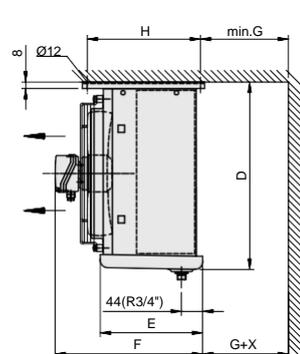
- Evaporadores con plena garantía en las más exigentes aplicaciones de conservación y congelación
- Temperaturas de aplicación: HVA desde 0°C hasta +50°C. HVAT desde -35°C hasta +20°C

Programa de selección disponible para los refrigerantes inflamables de los grupos A2L y A3.



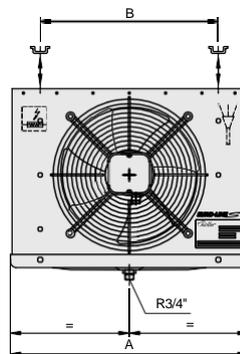
Datos de ventiladores en páginas 342 y 343.

**DIMENSIONES**

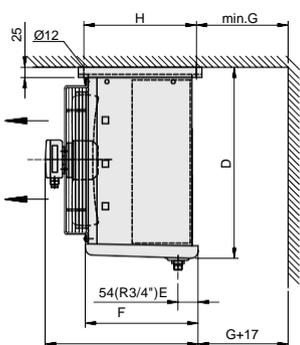


HVS/T.00-.06

HVS/T	λ
.00-.01	77
HVA/T	27
.02-.05	
.06	7

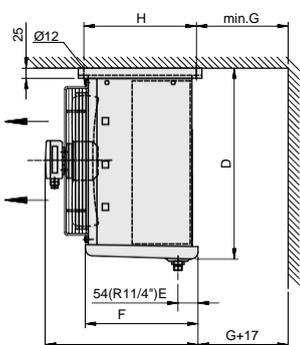
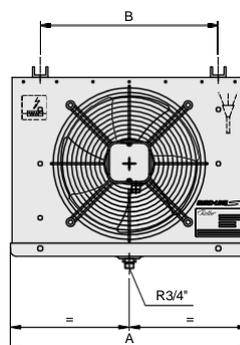


HV251208.dwg



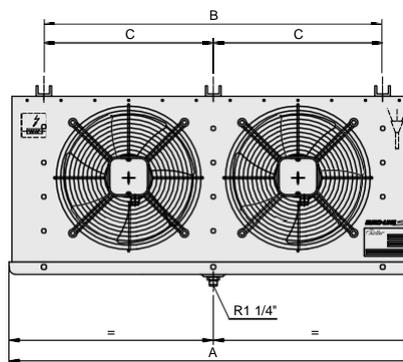
HVS/T.07-.11

HVA/T



HVS/T.12-.14

HVA/T



MODELOS			Dimensiones en (mm)							
HVA/HVAT			A	B	C	D	E	F	G	H
400	700	1000	575	370	—	398	257	355	150	375
401	701	1001	575	370	—	398	257	355	150	375
402	702	1002	625	420	—	448	307	435	175	375
403	703	1003	625	420	—	448	307	435	175	375
404	704	1004	725	520	—	548	307	435	175	375
405	705	1005	725	520	—	548	307	435	175	375
406	706	1006	805	600	—	548	357	485	200	405
408	708	1008	855	625	—	660	437	560	200	465
409	709	1009	955	725	—	760	437	560	250	465
410	710	1010	1105	875	—	760	437	560	250	465
411	711	1011	1255	1025	—	760	437	560	250	465
412	712	1012	1755	1525	B/2	660	437	560	300	465
413	713	1013	2055	1825	B/2	760	437	560	350	465
414	714	1014	2455	2225	B/2	760	437	560	400	465

## APLICACIÓN MEDIA / BAJA TEMPERATURA

### Separación de Aletas 4mm.

Potencia (kW) R134		Potencia (kW) R449		Nº Vent./ diámetro (mm)	Superficie (m²)	Caudal (m³/h)	Volumen Interno (dm³)	Flecha (m)	Flecha con guía (m)	MODELOS FAV FAV/T	CÓDIGO sin Resistencias FAV	Precio EUROS	CÓDIGO con Resistencias FAV/T	Precio EUROS
Te=0°C AT=10k	Te=-8°C AT=8K	Te=-8°C AT=8K	Te=-25°C AT=7K											
2,43	1,58	2,14	1,51	1x254	7,4	960	1,8	4	-	401	203.208.0001	941,00	203.208.0002	1.242,00
3,38	2,20	2,97	2,10	1x300	9,9	1.580	2,4	8	16	411	203.208.0003	1.232,00	203.208.0004	1.645,00
4,69	3,05	4,13	2,92	2x254	14,9	1.920	3,3	6	-	402	203.208.0005	1.365,00	203.208.0006	1.724,00
6,88	4,47	6,05	4,28	2x300	19,8	3.160	4,4	9	18	412	203.208.0007	2.000,00	203.208.0008	2.402,00
6,88	4,47	6,05	4,28	3x254	22,3	2.880	4,8	7	-	403	203.208.0009	2.121,00	203.208.0010	2.471,00
9,21	6,00	8,12	5,75	4x254	29,8	3.840	6,3	8	-	404	203.208.0011	2.568,00	203.208.0012	2.950,00
9,21	6,00	8,12	5,75	1x450	26,4	4.300	5,6	15	-	421	203.208.0013	2.210,00	203.208.0014	2.964,00
10,38	6,75	9,13	6,45	3x300	29,8	4.740	6,3	10	20	413	203.208.0015	3.028,00	203.208.0016	3.497,00
14,07	9,15	12,38	8,75	4x300	39,7	6.320	8,5	11	22	414	203.208.0017	3.483,00	203.208.0018	3.978,00
14,07	9,15	12,38	8,75	6x254	44,7	5.760	8,9	11	-	406	203.208.0019	4.026,00	203.208.0020	4.526,00
18,90	12,29	16,63	11,75	2x450	52,9	8.600	10,6	16	-	422	203.208.0021	4.165,00	203.208.0022	4.814,00
20,54	13,36	18,07	12,77	6x300	59,6	9.480	12,1	12	24	416	203.208.0023	5.237,00	203.208.0024	5.895,00
26,64	17,32	23,44	16,57	3x450	79,5	12900	15,7	17	-	423	203.208.0025	5.819,00	203.208.0026	6.615,00

### Separación de Aletas 6mm.

Potencia (kW) R134		Potencia (kW) R449		Nº Vent./ diámetro (mm)	Superficie (m²)	Caudal (m³/h)	Volumen Interno (dm³)	Flecha (m)	Flecha con guía (m)	MODELOS FAV FAV/T	CÓDIGO sin Resistencias FAV	Precio EUROS	CÓDIGO con Resistencias FAV/T	Precio EUROS
Te=0°C AT=10k	Te=-8°C AT=8K	Te=-8°C AT=8K	Te=-25°C AT=7K											
2,04	1,33	1,79	1,27	1x254	5,2	1.020	1,8	4	-	601	203.208.0027	900,00	203.208.0028	1.199,00
2,84	1,84	2,50	1,76	1x300	6,9	1.630	2,4	8	16	611	203.208.0029	1.180,00	203.208.0030	1.577,00
3,94	2,56	3,47	2,45	2x254	10,3	2.040	3,3	6	-	602	203.208.0031	1.342,00	203.208.0032	1.712,00
5,78	3,76	5,09	3,60	2x300	13,8	3.260	4,4	9	18	612	203.208.0033	1.827,00	203.208.0034	2.211,00
5,78	3,76	5,09	3,60	3x254	15,5	3.060	4,8	7	-	603	203.208.0035	1.983,00	203.208.0036	2.320,00
7,74	5,04	6,82	4,83	4x254	20,7	4.080	6,3	8	-	604	203.208.0037	2.522,00	203.208.0038	2.916,00
7,74	5,04	6,82	4,83	1x450	18,4	4.400	5,6	15	-	621	203.208.0039	2.152,00	203.208.0040	2.916,00
8,72	5,67	7,67	5,42	3x300	20,7	4.890	6,3	10	20	613	203.208.0041	2.982,00	203.208.0042	3.463,00
11,82	7,69	10,40	7,35	4x300	27,6	6.520	8,5	11	22	614	203.208.0043	3.352,00	203.208.0044	3.841,00
11,82	7,69	10,40	7,35	6x254	31,0	6.120	8,9	11	-	606	203.208.0045	3.789,00	203.208.0046	4.279,00
15,88	10,32	13,97	9,88	2x450	36,8	8.800	10,6	16	-	622	203.208.0047	3.882,00	203.208.0048	4.513,00
17,26	11,22	15,19	10,73	6x300	41,4	9.780	12,1	12	24	616	203.208.0049	5.087,00	203.208.0050	5.753,00
22,39	14,56	19,70	13,92	3x450	55,2	13.200	15,7	17	-	623	203.208.0051	6.175,00	203.208.0052	7.069,00

### LadiferenciadetemperaturadeentradaDT1=Tªdeentrada deaire-Tªdeevaporaciónal salida(Tªdesaturación)te.

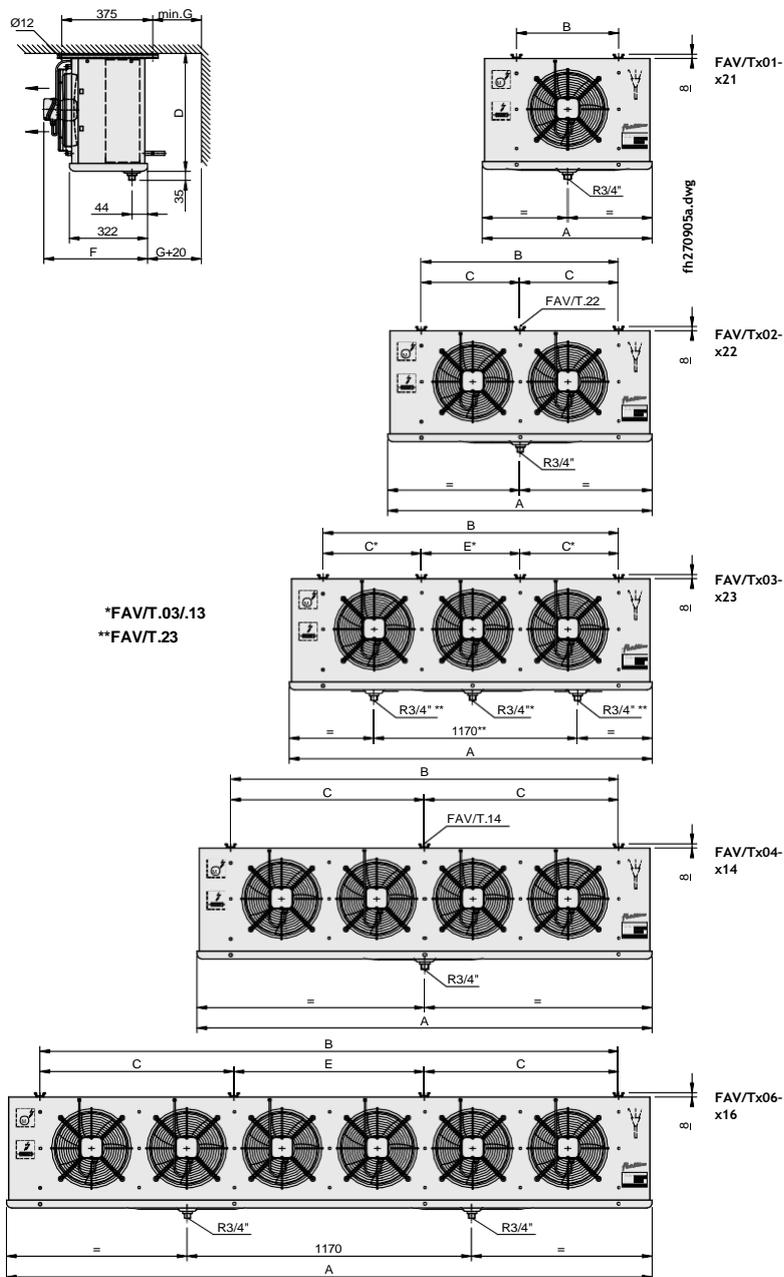
- Amplios huecos laterales para trabajar.
- Carrocería exterior de aluminio protegida con recubrimiento de pintura lacada al horno.
- Doble bandeja para evitar condensados.
- Batería de alto rendimiento: los tubos están dispuestos en sistema alineado.
- Alta flexibilidad: separaciones de aleta de 4,6 mm.
- El caudal de aire ha sido establecido en un cámara de ensayo en la parte de aspiración según las normas ISO 5801 y DIN 24613, mientras que la superficie del evaporador estaba seca.
- La proyección de aire indica la distancia tomada desde el ventilador, cuando la velocidad del aire es de 0,5 m/s.
- Las características de la potencia están basadas en mediciones efectuadas según la EN 328 en las siguientes condiciones: Refrigerante R404A, con los ventiladores a 50/60 Hz.
- Temperatura del líquido 30°C.
- Recalentamiento del refrigerante en la salida aproximadamente de un 65% de la diferencia de temperatura del aire de entrada.
- Las tablas de potencia manejan en consideración la influencia de la humedad del aire e indican la potencia efectiva del evaporador en las condiciones de marcha: humedad y superficie con espesor de hielo.
- Temperaturas de aplicación: **FAV** de 0 hasta +40°C, **FAVT** de -30°C hasta +40°C.



Datos de ventiladores en páginas 342 y 343.

Programa de selección disponible para los refrigerantes inflamables de los grupos A2L y A3.

DIMENSIONES



\*FAV/T.03/13  
\*\*FAV/T.23

MODELOS		Dimensiones en (mm)						
FAV/T...		A	B	C	D	E	F	G
401	601	702	420	—	350	—	430	200
411	611	702	420	—	460	—	430	200
421	621	1094	812	—	600	—	460	300
402	602	1094	812	—	350	—	430	200
412	612	1094	812	—	460	—	430	200
421	622	1878	1596	798	600	—	460	300
403	603	1486	1204	—	350	—	430	200
413	613	1486	1204	—	460	—	430	250
423	623	2662	2380	798	600	784	460	350
404	604	1878	1596	—	350	—	430	200
414	614	1878	1596	798	460	—	430	250
406	606	2662	2380	798	350	784	430	250
416	616	2662	2380	798	460	784	430	300

# Evaporador Compacto de Techo Serie DLK/T



## APLICACIÓN MEDIA / BAJA TEMPERATURA

### Separación de Aletas 4mm.

Potencia(kW)R134		Potencia(kW)R449		NºVent./ diámetro (mm)	Superficie (m²)	Caudal (m³/h)	Volumen Interno (dm³)	Flecha (m)	MODELOS DLK y DLK/T	CÓDIGO sin Resistencias DLK	Precio EUROS	CÓDIGO con Resistencias DLK/T	Precio EUROS
Te=0°C AT=10k	Te=-8°C AT=8K	Te=-8°C AT=8K	Te=-25°C AT=7K										
1,27	0,82	1,11	0,79	1X250	4,3	780	0,9	6	401EC	202.208.0011	985,00	202.208.0012	1.205,00
1,57	1,06	1,43	1,08		5,7	740	1,2	5	411EC	202.208.0013	1.214,00	202.208.0014	1.500,00
1,78	1,20	1,62	1,21		6,4	890	1,3	7	421EC	202.208.0015	1.154,00	202.208.0016	1.402,00
2,18	1,47	1,99	1,43		8,5	850	1,9	6	431EC	202.208.0017	1.274,00	202.208.0018	1.546,00
3,04	2,10	2,84	2,16	2X250	11,3	1.480	2,4	7	412EC	202.208.0019	1.462,00	202.208.0020	1.808,00
4,39	2,98	4,04	2,93		17,0	1.700	3,4	8	432EC	202.208.0021	2.099,00	202.208.0022	2.482,00
5,25	3,54	4,78	3,38	3X250	17,0	2.220	3,6	9	413EC	202.208.0023	2.680,00	202.208.0024	2.949,00
6,59	4,47	6,04	4,40		25,5	2.550	5,8	10	433EC	202.208.0025	3.092,00	202.208.0026	3.472,00
6,94	4,70	6,36	4,63	4X250	22,7	2.960	4,8	11	414EC	202.208.0027	3.263,00	202.208.0028	3.546,00
8,83	6,00	8,12	5,91		34,0	3.400	7,7	12	434EC	202.208.0029	3.862,00	202.208.0030	4.119,00

### Separación de Aletas 6mm.

Potencia(kW)R134		Potencia(kW)R449		NºVent./ diámetro (mm)	Superficie (m²)	Caudal (m³/h)	Volumen Interno (dm³)	Flecha (m)	MODELOS DLK y DLK/T	CÓDIGO sin Resistencias DLK	Precio EUROS	CÓDIGO con Resistencias DLK/T	Precio EUROS
Te=0°C AT=10k	Te=-8°C AT=8K	Te=-8°C AT=8K	Te=-25°C AT=7K										
1,02	0,65	0,88	0,59	1X250	2,9	820	0,9	6	601EC	202.208.0031	973,00	202.208.0032	1.201,00
1,27	0,86	1,16	0,88		3,9	780	1,2	5	611EC	202.208.0033	1.194,00	202.208.0034	1.486,00
1,39	0,94	1,27	0,97		4,4	940	1,3	7	621EC	202.208.0035	1.137,00	202.208.0036	1.389,00
1,83	1,24	1,68	1,24		5,9	910	1,9	6	631EC	202.208.0037	1.250,00	202.208.0038	1.525,00
2,48	1,71	2,31	1,76	2X250	7,8	1.560	2,4	7	612EC	202.208.0039	1.434,00	202.208.0040	1.788,00
3,67	2,51	3,39	2,51		11,7	1.820	3,4	8	632EC	202.208.0041	2.188,00	202.208.0042	2.450,00
4,35	2,95	3,99	2,91	3X250	11,7	2.340	3,6	9	613EC	202.208.0043	2.578,00	202.208.0044	2.851,00
5,37	3,65	4,94	3,68		17,6	2.730	5,8	10	633EC	202.208.0045	2.949,00	202.208.0046	3.335,00
5,65	3,84	5,20	3,88	4X250	15,6	3.120	4,8	11	614EC	202.208.0047	3.137,00	202.208.0048	3.421,00
7,37	5,03	6,81	5,07		23,4	3.640	7,7	12	634EC	202.208.0049	3.678,00	202.208.0050	3.933,00

LadiferenciadetemperaturadeentradaDT1 = Tªdeentrada deaire - Tªdeevaporaciónal salida (Tªdesaturación)te.

- Batería con un volumen interno pequeño.
- Ventiladores de bajo consumo y doble velocidad.
- Ventiladores conectados en caja de conexiones.
- Resistencias para climatización y protección contra contacto accidental también disponibles como accesorio.

#### Construcciones especiales:

- Versión mural con una bandeja suplementaria para DLK.
- Batería con protección contra corrosión.
- Batería para aplicación de agua o salmuera.
- Versiones para refrigerante CO2 (R744).
- Presión de funcionamiento 80 bar
- Carrocería de acero inoxidable.
- Preparación para desescarche por gas caliente en batería y bandeja así como T de entrada antes del distribuidor.
- 7mm separación de aletas.

#### Temperaturas de utilización:

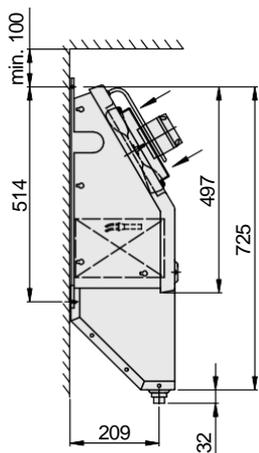
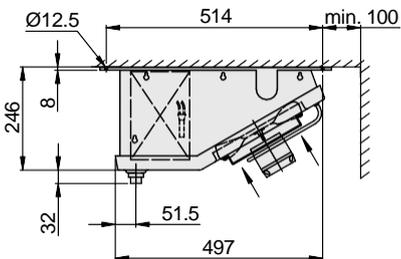
- DLK: 0°C hasta +40°C.
- DLKT: -35°C hasta +40°C.

Programa de selección disponible para los refrigerantes inflamables de los grupos A2L y A3.

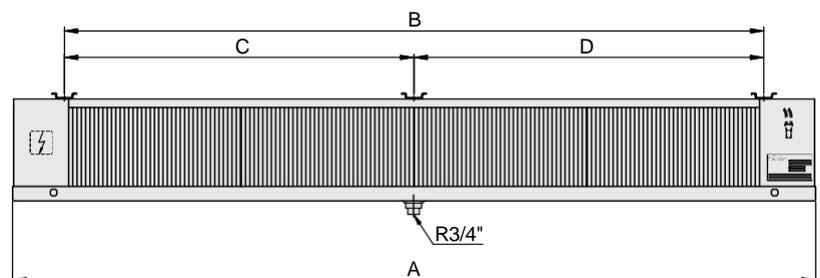
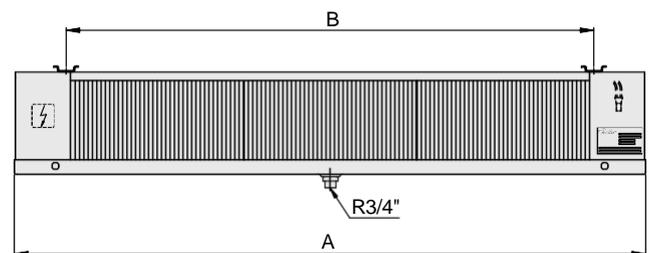
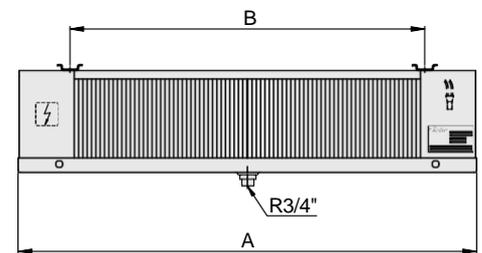
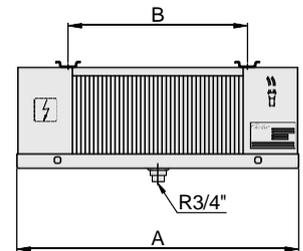
Datos de ventiladores en páginas 342 y 343.



DIMENSIONES



Versión de pared con  
Bandeja de drenaje adicional  
(Accesorio, sólo DLK)



MODELOS		Dimensiones en (mm)			
DLK/DLKT		A	B	C	D
401 EC	601 EC	660	420	-	-
411 EC	611 EC	660	420	-	-
421 EC	621 EC	860	620	-	-
431 EC	631 EC	860	620	-	-
412 EC	612 EC	1062	822	-	-
432 EC	632 EC	1462	1222	-	-
413 EC	613 EC	1462	1223	-	-
433 EC	633 EC	2063	1823	-	-
414 EC	614 EC	1865	1625	-	-
434 EC	634 EC	2665	2426	1223	1202

## APLICACIÓN MEDIA TEMPERATURA

### Separación de Aletas 4mm.

Potencia(kW)R134		Potencia(kW)R449	NºVent./ diámetro (mm)	Superficie (m²)	Caudal (m³/h)	Volumen Interno (dm³)	Flecha (m)	MODELOS DHN	CÓDIGOSin Resistencias DHN	Precio EUROS	
Te=0°C AT=10k	Te=-8°C AT=8K	Te=-8°C AT=8K									
3,67	1,76	2,28	1X350	15,3	1.100	3,4	2x4	401S	201.208.0003	3.371,00	
3,85	2,54	3,43			1.470			2x6			401L
4,58	3,02	4,08			1.930			2x9			401N
5,33	3,52	4,75	2X350	30,6	2.200	6,4	2x5	402S	201.208.0006	4.629,00	
7,71	5,09	6,87			2.940			2x7			402L
9,15	6,05	8,16			3.860			2x10			402N
8,00	5,28	7,13	3X350	46,0	3.300	9,3	2x6	403S	201.208.0009	6.024,00	
11,56	7,63	10,30			4.410			2x8			403L
13,73	9,07	12,24			5.790			2x11			403N
10,67	7,05	9,51	4X350	61,3	4.400	12,3	2x7	404S	201.208.0012	7.406,00	
15,41	10,18	13,73			5.880			2x9			404L
17,94	11,85	15,99			7.720			2x12			404N

### Separación de Aletas 6mm.

Potencia(kW)R134		Potencia(kW)R449	NºVent./ diámetro (mm)	Superficie (m²)	Caudal (m³/h)	Volumen Interno (dm³)	Flecha (m)	MODELOS DHN	CÓDIGOSin Resistencias DHN	Precio EUROS	
Te=0°C AT=10k	Te=-8°C AT=8K	Te=-8°C AT=8K									
3,24	1,48	2,08	1X350	10,6	1.150	3,4	2x4	601S	201.208.0015	3.266,00	
3,24	2,14	2,89			1.520			2x6			601L
3,85	2,54	3,43			2.000			2x9			601N
4,48	2,96	3,99	2X350	21,2	2.300	6,4	2x5	602S	201.208.0018	4.483,00	
6,47	4,28	5,77			3.040			2x7			602L
7,69	5,08	6,86			4.000			2x10			602N
6,72	4,44	5,99	3X350	31,8	3.450	9,3	2x6	603S	201.208.0021	5.830,00	
9,71	6,41	8,66			4.560			2x8			603L
11,54	7,62	10,28			6.000			2x11			603N
8,96	5,92	7,99	4X350	42,4	4.600	12,3	2x7	604S	201.208.0024	7.219,00	
12,95	8,55	11,54			6.080			2x9			604L
15,08	9,96	13,44			8.000			2x12			604N

**La diferencia de temperatura de entrada  $DT1 = T^a$  de entrada de aire -  $T^a$  de evaporación a la salida ( $T^a$  de saturación).**

- Batería de gran rendimiento con volumen interno reducido.
- Ventiladores helicoidales muy silenciosos con motores EC.
- Bandeja pivotante con los ventiladores para un fácil acceso y limpieza.
- Espacia lateral grande y paneles laterales desmontables que facilitan las conexiones.
- Resistencias para climatización y protección para evitar el contacto accidental con las resistencias también disponible.

**Construcciones especiales:**

- Batería con protección contra corrosión.
- Intercambiador de calor con circuitos especiales para agua osalmuera.
- Versión para refrigerante CO<sub>2</sub> (R744).
- Presión de funcionamiento 80 bar
- Ventiladores trifásicos.

**Temperaturas de utilización:**

- **DHN:** 0°C hasta +50°C.

**Los ventiladores vienen programados de fábrica para una velocidad, medianter resistencias: DHN**

**xxx S:** R1: 10 Kiloohmios; R2: 12 Kiloohmios

**DHNxxxL:** R1: 4,7 Kiloohmios; R2: 12 Kiloohmios. (Por defecto)

**DHNxxxN:** R1: Puente

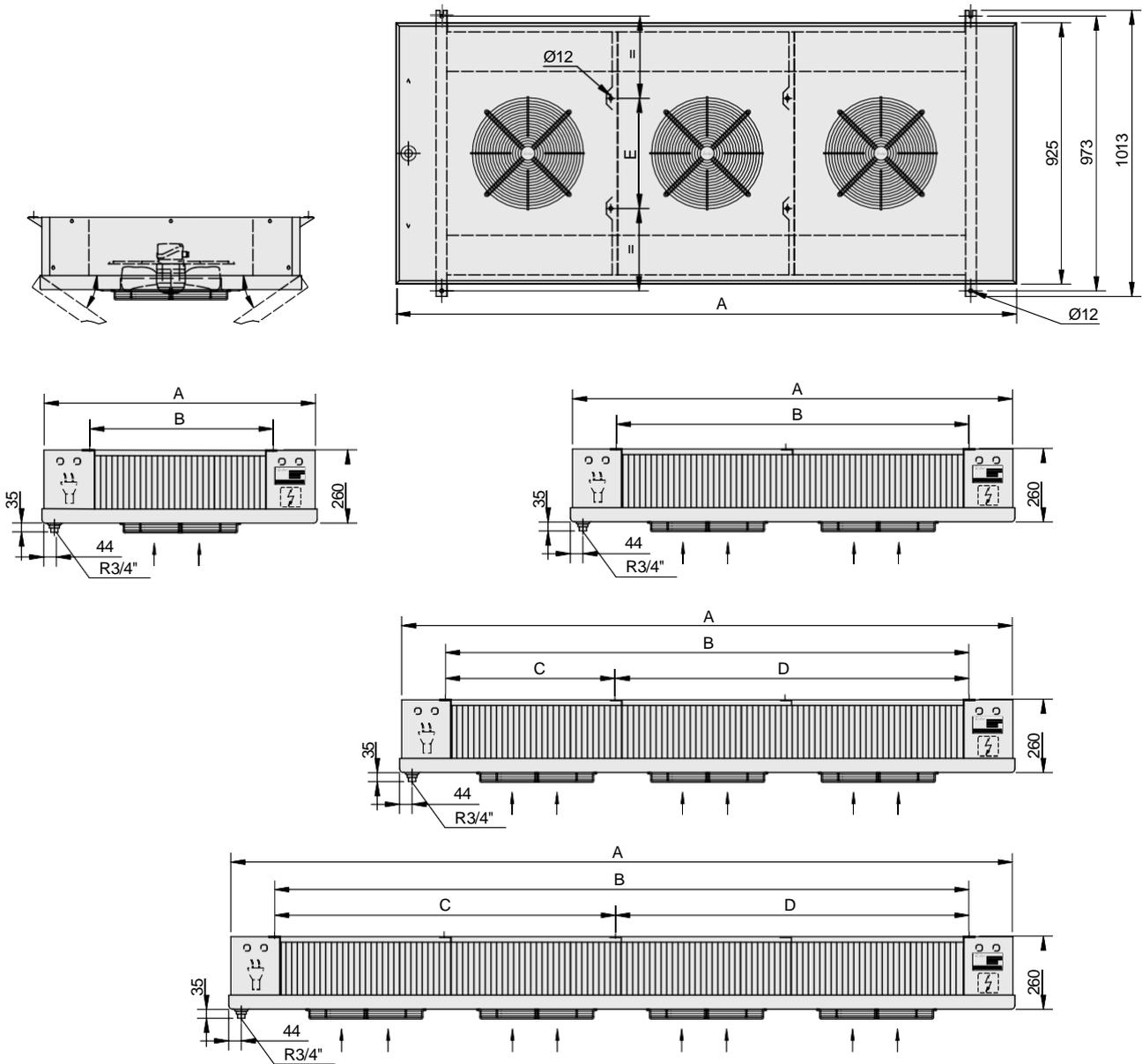
- Para variar el control der. p.m. eliminar las resistencias y colocarse señales de 0-10V en el borne 3. Alternativamente se puede instalar un potenciómetro de 10 Kiloohmios en los bornes 2-4.



Datos de ventiladores en páginas 342 y 343.

Programa de selección disponible para los refrigerantes inflamables de los grupos A2L y A3.

DIMENSIONES



MODELOS		Dimensiones en (mm)				
DHN...N/L/S		A	B	C	D	E
401	601	963	640	-	-	390
402	602	1565	1242	-	-	390
403	603	2167	1844	611	1233	390
404	604	2769	2446	1213	1233	390

**DATOS VENTILADORES MONTADOS EN EVAPORADORES HVA/HVA-T**

MODELOS HVA/HVA-T	Nºxmm	Tensión V, 50/60Hz	Potencia W	Intensidad A	r.p.m. min-1
400/700/1000	1x300	~230	45/58	0,21/0,27	1040/1070
401/701/1001		~230	45/58	0,21/0,27	1040/1070
402/702/1002		~230	78/103	0,35/0,45	1350/1520
403/703/1003		~230	78/103	0,35/0,45	1350/1520
404/704/1004	1x400	~230	135/192	0,59/0,84	1385/1565
405/705/1005		~230	135/192	0,59/0,84	1385/1565
406/706/1006		~230	135/192	0,59/0,84	1385/1565
408/708/1008	1x450	3~400/460Y	230/400	0,40/0,60	1200/1270
409/709/1009		3-400/460Δ	320/500	0,74/0,88	1390/1630
410/710/1010	1x500	3~400/460Y	340/550	0,65/0,84	1180/1330
411/711/1011		3-400/460Δ	500/790	1,45/1,55	1370/1610
412/712/1012	2x450	3-400/460Δ	320/500	0,74/0,88	1390/1630
413/713/1013	2x500	3~400/460Y	340/550	0,65/0,84	1180/1330
414/714/1014		3-400/460Δ	500/790	1,45/1,55	1370/1610

**DATOS VENTILADORES MONTADOS EN EVAPORADORES FAV/FAV-T**

MODELOS FAV/FAV-T	Nºxmm	Tensión V, 50/60Hz	Potencia W	Intensidad A	r.p.m. min-1
401/601	1x254	~230	86/80	0,62/0,55	1300/1550
411/611	1x300	~230	78/103	0,35/0,45	1350/1520
421/621	1x450	3-400Δ	320/500	0,74/0,88	1390/1630
402/602	2x254	~230	86/80	0,62/0,55	1300/1550
412/612	2x300	~230	78/103	0,35/0,45	1350/1520
422/622	2x450	3-400Δ	320/500	0,74/0,88	1390/1630
403/603	3x254	~230	86/80	0,62/0,55	1300/1550
413/613	3x300	~230	78/103	0,35/0,45	1350/1520
423/623	3x450	3-400Δ	320/500	0,74/0,88	1390/1630
404/604	4x254	~230	86/80	0,62/0,55	1300/1550
414/614	4x300	~230	78/103	0,35/0,45	1350/1520
406/606	6x254	~230	86/80	0,62/0,55	1300/1550
416/616	6x300	~230	78/103	0,35/0,45	1350/1520

**DATOS VENTILADORES MONTADOS EN EVAPORADORES DLK/DLK-T**

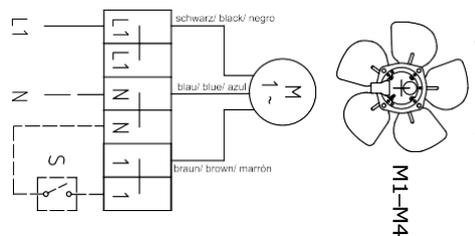
Monofásicos 230V-50/60Hz

C.2  
317

MODELOS DLK/DLK-T	Nºxmm	ALTA VELOCIDAD			BAJA VELOCIDAD		
		Potencia W	Intensidad A	r.p.m. min-1	Potencia W	Intensidad A	r.p.m. min-1
401EC/601EC	1x250	31	0,24	1.400	19	0,15	1.100
411EC/611EC							
421EC/621EC							
431EC/631EC							
412EC/612EC	2x250						
432EC/632EC							
413EC/613EC	3x250						
433EC/633EC							
414EC/614 EC	4x250						
434EC/634EC							

- Ventiladores helicoidales con motores de rotore externo (S2EC250S) y muy poco consumo energético, con protección en caso de bloqueo del motor, motores monofásicos 230V, 50/60Hz. Clase de protección IP 54.

Conexión eléctrica de los ventiladores  
Clase de protección 2, sin necesidad de puesta a tierra. M1-M4 Motores  
S Contacto externo (a instalar)  
Baja velocidad (80%) con contacto cerrado.

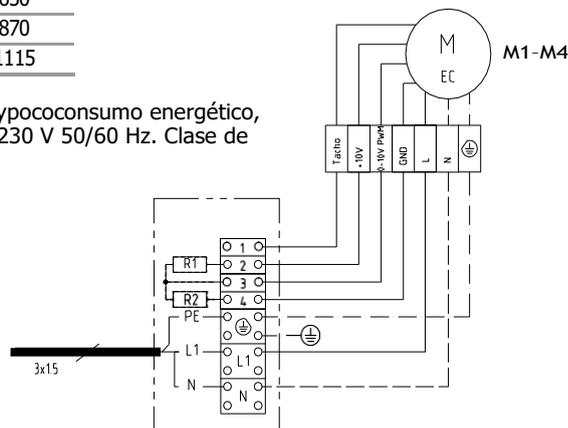


**DATOS VENTILADORES MONTADOS EN EVAPORADORES DHN**

MODELOS DHNEC	Nºxmm	Voltaje del control (V)	Potencia W	Intensidad A	r.p.m. min-1
401S/601S	1x250	5	17	0,16	650
401L/601L		7	42	0,35	870
401N/601N		10	85	0,73	1115
402S/602S	2x250	5	17	0,16	650
402L/602L		7	42	0,35	870
402N/602N		10	85	0,73	1115
403S/603S	3x250	5	17	0,16	650
403L/603L		7	42	0,35	870
403N/603N		10	85	0,73	1115
404S/604S	4x250	5	17	0,16	650
404L/604L		7	42	0,35	870
404N/604N		10	85	0,73	1115

- Ventiladores helicoidales con motores de rotore externo (S3GEC350S) y muy poco consumo energético, con protección en caso de bloqueo del motor, motores monofásicos 230 V 50/60 Hz. Clase de protección IP54.

Conexión eléctrica de los ventiladores  
Ventiladores conectados a caja de conexiones  
R.p.m. (N/L/S) regulado con resistencias  
M1-M4 Motores  
R1, R2 Resistencias



# Evaporadores cúbicos CO2 Serie FHV 80 bar.



## ALTA / MEDIA TEMPERATURA

CO<sub>2</sub>OLER

80bar

Separación de aletas 4mm.

Potencia (kW) CO <sub>2</sub>		Nº Vent. xmm.	Caudal (m <sup>3</sup> /h)	Superficie ext. (m <sup>2</sup> )	Volumen interno (dm <sup>3</sup> )	Flecha (m)	Defrost	MODELO	CÓDIGO	Precio EUROS
Te=0°C ΔT = 10 TC=10°C	Te=-8°C ΔT=8 TC=0°C									
2,26	1,55	1x254	930	8,5	1,45	4	Aire	FHV401ECCOI	203.208.0155	1.778,00
							Eléctrico	FHVT401ECCOI	203.208.0156	2.313,00
3,48	2,38	1x300	1.500	11,3	1,87	8	Aire	FHV411ECCOI	203.208.0157	2.118,00
							Eléctrico	FHVT411ECCOI	203.208.0158	2.655,00
13,17	8,99	1x450	4.300	30,3	4,34	15	Aire	FHV421ECCOI	203.208.0159	4.491,00
							Eléctrico	FHVT421ECCOI	203.208.0160	4.734,00
4,86	3,32	2x254	1.860	17	2,55	6	Aire	FHV402ECCOI	203.208.0161	2.610,00
							Eléctrico	FHVT402ECCOI	203.208.0162	3.162,00
8,53	5,83	2x300	3.000	22,7	3,4	9	Aire	FHV412ECCOI	203.208.0163	3.438,00
							Eléctrico	FHVT412ECCOI	203.208.0164	3.988,00
28,21	19,27	2x450	8.600	60,6	8,33	16	Aire	FHV422ECCOI	203.208.0165	6.629,00
							Eléctrico	FHVT422ECCOI	203.208.0166	7.391,00
8,69	5,93	3x254	2.790	25,6	3,74	7	Aire	FHV403ECCOI	203.208.0167	3.483,00
							Eléctrico	FHVT403ECCOI	203.208.0168	3.952,00
14,42	9,86	3x300	4.500	34,1	4,93	10	Aire	FHV413ECCOI	203.208.0169	4.440,00
							Eléctrico	FHVT413ECCOI	203.208.0170	5.422,00
39,54	27,01	3x450	12.900	91	12,24	17	Aire	FHV423ECCOI	203.208.0171	11.094,00
							Eléctrico	FHVT423ECCOI	203.208.0172	11.943,00
12,53	8,56	4x254	3.720	34,1	4,85	8	Aire	FHV404ECCOI	203.208.0173	4.154,00
							Eléctrico	FHVT404ECCOI	203.208.0174	4.919,00
17,08	11,67	4x300	6.000	45,5	6,46	11	Aire	FHV414ECCOI	203.208.0175	5.735,00
							Eléctrico	FHVT414ECCOI	203.208.0176	6.325,00
17,39	11,88	6x254	5.580	51,2	6,89	11	Aire	FHV406ECCOI	203.208.0177	5.831,00
							Eléctrico	FHVT406ECCOI	203.208.0178	6.603,00
28,86	19,71	6x300	9.000	68,2	9,18	12	Aire	FHV416ECCOI	203.208.0179	9.777,00
							Eléctrico	FHVT416ECCOI	203.208.0180	9.939,00

## MEDIA / BAJA TEMPERATURA

Separación de aletas 6mm.

Potencia (kW) CO <sub>2</sub>		Nº Vent. xmm.	Caudal (m <sup>3</sup> /h)	Superficie ext. (m <sup>2</sup> )	Volumen interno (dm <sup>3</sup> )	Flecha (m)	Defrost	MODELO	CÓDIGO	Precio EUROS
Te=-8°C ΔT = 8 TC=0°C	Te=-25°C ΔT=7 TC=-18°C									
1,29	0,95	1x254	980	5,8	1,45	4	Aire	FHV601ECCOI	203.208.0181	1.363,00
							Eléctrico	FHVT601ECCOI	203.208.0182	1.769,00
1,97	1,45	1x300	1.560	7,7	1,87	8	Aire	FHV611ECCOI	203.208.0183	1.756,00
							Eléctrico	FHVT611ECCOI	203.208.0184	2.198,00
7,15	5,29	1x450	4.400	20,7	4,34	15	Aire	FHV621ECCOI	203.208.0185	4.047,00
							Eléctrico	FHVT621ECCOI	203.208.0186	4.790,00
2,69	1,99	2x254	1.960	11,6	2,55	6	Aire	FHV602ECCOI	203.208.0187	2.066,00
							Eléctrico	FHVT602ECCOI	203.208.0188	2.436,00
4,63	3,43	2x300	3.120	15,5	3,4	9	Aire	FHV612ECCOI	203.208.0189	3.188,00
							Eléctrico	FHVT612ECCOI	203.208.0190	3.559,00
14,33	10,58	2x450	8.800	41,5	8,33	16	Aire	FHV622ECCOI	203.208.0190	7.361,00
							Eléctrico	FHVT622ECCOI	203.208.0191	7.747,00
4,85	3,58	3x254	2.940	17,5	3,74	7	Aire	FHV603ECCOI	203.208.0192	2.869,00
							Eléctrico	FHVT603ECCOI	203.208.0193	3.374,00
7,98	5,9	3x300	4.680	23,3	4,93	10	Aire	FHV613ECCOI	203.208.0194	4.512,00
							Eléctrico	FHVT613ECCOI	203.208.0195	4.955,00
21,49	15,87	3x450	13.200	62,2	12,24	17	Aire	FHV623ECCOI	203.208.0196	8.886,00
							Eléctrico	FHVT623ECCOI	203.208.0197	9.158,00
7,07	5,22	4x254	3.920	23,3	4,85	8	Aire	FHV604ECCOI	203.208.0197	4.154,00
							Eléctrico	FHVT604ECCOI	203.208.0198	4.385,00
9,28	6,85	4x300	6.240	31,1	6,46	11	Aire	FHV614ECCOI	203.208.0199	5.552,00
							Eléctrico	FHVT614ECCOI	203.208.0200	6.269,00
9,71	7,16	6x254	5.880	35	6,89	11	Aire	FHV606ECCOI	203.208.0201	5.562,00
							Eléctrico	FHVT606ECCOI	203.208.0202	6.289,00
15,97	11,8	6x300	9.360	46,7	9,18	12	Aire	FHV616ECCOI	203.208.0203	7.022,00
							Eléctrico	FHVT616ECCOI	203.208.0204	8.094,00

MEDIA/BAJATEMPERATURA

CO<sub>2</sub>OLER

80bar

Separación de aletas 7mm.

Potencia(kW)CO <sub>2</sub>		Nº Vent. xmm.	Caudal (m³/h)	Superficie ext. (m²)	Volumen interno (dm³)	Flecha (m)	Defrost	MODELO	CÓDIGO	Precio EUROS
Te=-8°C ΔT=8 TC=0°C	Te=-25°C ΔT=7 TC=-18°C									
1,2	0,89	1x254	1.050	5	1,45	4	Aire	FHV701ECCOI	203.208.0205	1.363,00
							Eléctrico	FHVT701ECCOI	203.208.0206	1.769,00
1,83	1,35	1x300	1.600	6,7	1,87	8	Aire	FHV711ECCOI	203.208.0207	2.243,00
							Eléctrico	FHVT711ECCOI	203.208.0208	2.831,00
6,66	4,91	1x450	4.530	18	4,34	15	Aire	FHV721ECCOI	203.208.0209	3.534,00
							Eléctrico	FHVT721ECCOI	203.208.0210	4.205,00
2,51	1,85	2x254	2.100	10,1	2,55	6	Aire	FHV702ECCOI	203.208.0211	2.066,00
							Eléctrico	FHVT702ECCOI	203.208.0212	2.436,00
4,31	3,19	2x300	3.200	13,5	3,4	9	Aire	FHV712ECCOI	203.208.0213	2.869,00
							Eléctrico	FHVT712ECCOI	203.208.0151	3.365,00
13,33	9,84	2x450	9.060	36	8,33	16	Aire	FHV722ECCOI	203.208.0214	7.022,00
							Eléctrico	FHVT722ECCOI	203.208.0215	7.197,00
4,51	3,34	3x254	3.150	15,2	3,74	7	Aire	FHV703ECCOI	203.208.0216	2.869,00
							Eléctrico	FHVT703ECCOI	203.208.0217	3.415,00
7,43	5,49	3x300	4.800	20,2	4,93	10	Aire	FHV713ECCOI	203.208.0218	4.154,00
							Eléctrico	FHVT713ECCOI	203.208.0219	4.820,00
19,99	14,77	3x450	13.590	54	12,24	17	Aire	FHV723ECCOI	203.208.0220	9.777,00
							Eléctrico	FHVT723ECCOI	203.208.0221	10.321,00
6,58	4,85	4x254	4.200	20,2	4,85	8	Aire	FHV704ECCOI	203.208.0222	3.534,00
							Eléctrico	FHVT704ECCOI	203.208.0223	4.093,00
8,63	6,37	4x300	6.400	27	6,46	11	Aire	FHV714ECCOI	203.208.0224	5.552,00
							Eléctrico	FHVT714ECCOI	203.208.0225	6.269,00
9,03	6,67	6x254	6.300	30,4	6,89	11	Aire	FHV706ECCOI	203.208.0226	5.574,00
							Eléctrico	FHVT706ECCOI	203.208.0227	6.289,00
14,86	10,97	6x300	9.600	40,5	9,18	12	Aire	FHV716ECCOI	203.208.0228	7.022,00
							Eléctrico	FHVT716ECCOI	203.208.0229	8.631,00

Enfriador de aire de alta eficiencia con sistema de tubo en línea. Estilo de construcción plano y compacto.  
Desde 1,2 hasta 24 kW.  
De 1 a 6 ventiladores  
Diámetros de ventiladores 250/300/450 mm.  
Presión: 80 bar.



Programa de selección disponible para los refrigerantes inflamables de los grupos A2L y A3.

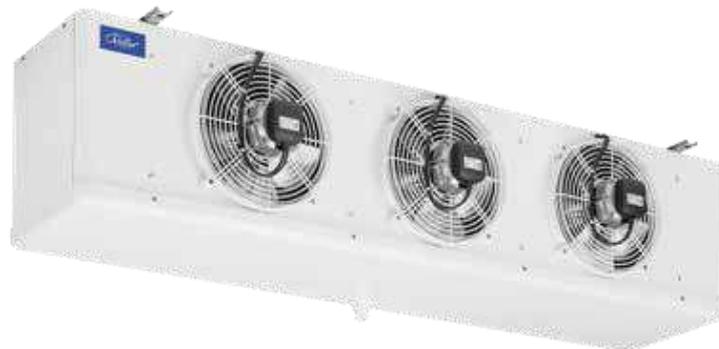
DATOSTÉCNICOSCOMUNES

VENTILADORES ~230V50/60Hz			DESESC. ELÉCTRICO FHV(Accesorio)		DESESC. ELÉCTRICO FHVT			Nivel presión sonora dB(A)**	Conexiones		MODELOS		
Potencia (W)	Absorc. (A)	r.p.m. min-1	Batería (W)	Total (W)	Batería (W)	Bandeja (W)	Total (W)		entrada (mm)	salida (mm)	FHV/FHVT...COI80bar		
31	0,24	1.400	2x250	500	2x440	440	1.320	42	10	10	401EC	601EC	701EC
60	0,51	1.410	3x250	750	3x440	440	1.760	49	10	10	411EC	611EC	711EC
220	0,96	1.130	4x400	1.600	4x730	730	3.650	56	12*	15	421EC	621EC	721EC
31	0,24	1.400	2x400	800	2x730	730	2.190	45	10	10	402EC	602EC	702EC
60	0,51	1.410	3x400	1.200	3x730	730	2.920	52	12*	15	412EC	612EC	712EC
220	0,96	1.130	4x850	3.400	4x 1.310	1.310	6.550	59	12*	15	422EC	622EC	722EC
31	0,24	1.400	2x600	1.200	2x 1.030	1.030	3.090	47	12*	15	403EC	603EC	703EC
60	0,51	1.410	3x600	1.800	3x 1.030	1.030	4.120	53	12*	15	413EC	613EC	713EC
220	0,96	1.130	4x 1.300	5.200	4x 1.890	1.890	9.450	61	12*	18	423EC	623EC	723EC
31	0,24	1.400	2x850	1.700	2x 1.310	1.310	3.930	47	12*	15	404EC	604EC	704EC
60	0,51	1.410	3x850	2.550	3x 1.310	1.310	5.240	54	12*	15	414EC	614EC	714EC
31	0,24	1.400	2x 1.300	2.600	2x 1.890	1.890	5.670	49	12*	15	406EC	606EC	706EC
60	0,51	1.410	3x 1.300	3.900	3x 1.890	1.890	7.560	56	12*	15	416EC	616EC	716EC

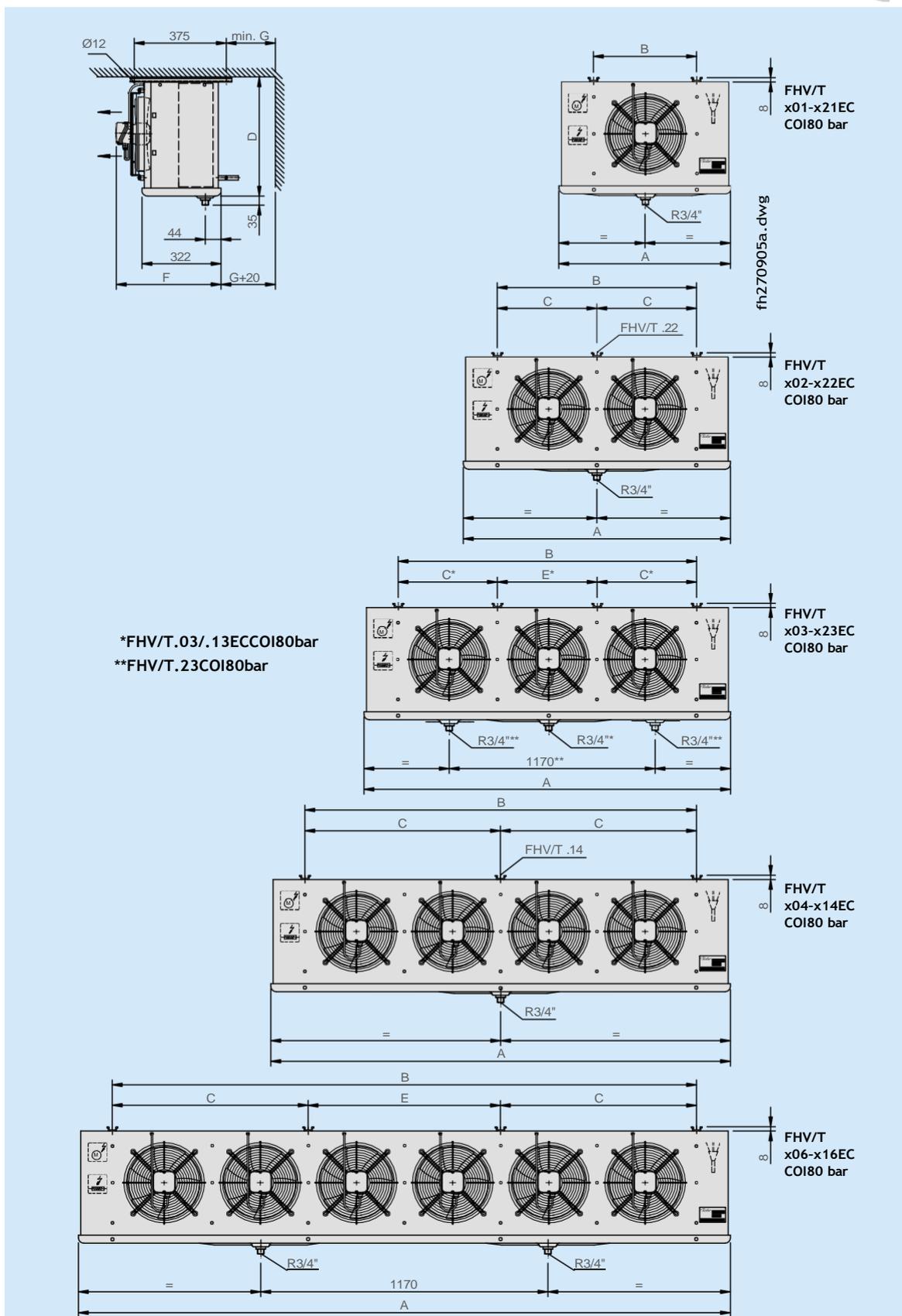
\*Inyección múltiple

\*\*Nivel mediodepresión acústica a una distancia de 3m.

DIMENSIONES(mm)							PESOS(kg)						MODELOS		
A	B	C	D	E	F	G	FHV			FHVT			FHV/FHVT...COI80bar		
							4...	6...	7...	4...	6...	7...			
702	420	-	350	-	430	200	14	14	14	16	14	14	401EC	601EC	701EC
702	420	-	460	-	430	200	19	18	18	21	18	18	411EC	611EC	711EC
1.094	812	-	600	-	460	300	38	35	34	41	37	36	421EC	621EC	721EC
1.094	812	-	350	-	430	200	25	23	23	28	24	23	402EC	602EC	702EC
1.094	812	-	460	-	430	200	32	30	29	34	31	30	412EC	612EC	712EC
1.878	1596	798	600	-	460	300	75	68	67	77	72	70	422EC	622EC	722EC
1.486	1.204	-	350	-	430	200	34	32	31	37	34	33	403EC	603EC	703EC
1.486	1.204	-	460	-	430	250	43	41	40	46	43	42	413EC	613EC	713EC
2.662	2380	798	600	784	460	350	113	106	104	115	110	107	423EC	623EC	723EC
1.878	1.596	-	350	-	430	200	47	43	42	50	46	45	404EC	604EC	704EC
1.878	1.596	798	460	-	430	250	59	56	54	62	59	57	414EC	614EC	714EC
2.662	2380	798	350	784	430	250	67	63	61	69	68	67	406EC	606EC	706EC
2.662	2380	798	460	784	430	300	86	83	80	90	86	84	416EC	616EC	716EC



DIMENSIONES FHV/T





CO<sub>2</sub>OLER 60 bar

ALTA/MEDIATEMPERATURA

Separación de aletas 4mm.

Potencia(kW)CO <sub>2</sub>		Nº Vent. xmm.	Caudal (m³/h)	Superficie ext. (m²)	Volumen interno (dm³)	Flecha (m)	Defrost	MODELO	CÓDIGO	Precio EUROS
Te=0°C ΔT =10 TC=10°C	Te=-8°C ΔT =8 TC=0°C									
1	0,65	1x300	1.360	5,3	0,9	5	Aire	HVS400ECCOG	203.208.0230	1.495,00
							Eléctrico	HVST400ECCOGH	203.208.0231	1.836,00
1,61	1,05		1.290	7,9	1,3	5	Aire	VS401ECCOG	203.208.0232	1.650,00
							Eléctrico	HVST401ECCOGH	203.208.0233	2.039,00
2,18	1,42		1.630	10,3	1,8	6	Aire	VS402ECCOG	203.208.0234	1.973,00
							Eléctrico	HVST402ECCOGH	203.208.0235	2.330,00
2,82	1,84		1.580	13,8	2,4	6	Aire	VS403ECCOG	203.208.0236	2.246,00
							Eléctrico	HVST403ECCOGH	203.208.0237	2.725,00
3,91	2,55		2.760	16,2	2,6	13	Aire	VS 404 COG	203.208.0238	2.395,00
							Eléctrico	HVST404COG	203.208.0239	3.068,00
5	3,26	2.660	21,5	3,5	13	Aire	HVS405COG	203.208.0240	2.802,00	
						Eléctrico	HVST405COG	203.208.0241	3.483,00	
6,32	4,12	2.560	31,2	4,9	13	Aire	HVS406COG	203.208.0242	3.358,00	
						Eléctrico	HVST 406 COG	203.208.0243	4.086,00	
7,72	5,03	4.000	31	5	14	Aire	HVS408ECCOG	203.208.0244	4.708,00	
						Eléctrico	HVST408ECCOGH	203.208.0245	5.663,00	
11,79	7,69	4.860	42,2	6,5	15	Aire	VS409ECCOG	203.208.0246	5.326,00	
						Eléctrico	HVST409ECCOGH	203.208.0247	6.406,00	
15,64	10,2	5.800	51,3	7,8	16	Aire	VS410ECCOG	203.208.0248	5.943,00	
						Eléctrico	HVST410ECCOGH	203.208.0249	7.044,00	
19,16	12,5	6.670	60,3	8,9	17	Aire	VS411ECCOG	203.208.0250	6.640,00	
						Eléctrico	HVST411ECCOGH	203.208.0251	7.347,00	
21,48	14,01	9.620	77,5	11	18	Aire	VS412ECCOG	203.208.0252	8.244,00	
						Eléctrico	HVST412ECCOGH	203.208.0253	9.358,00	
32,64	21,28	11.650	108,5	15,7	19	Aire	VS413ECCOG	203.208.0254	10.812,00	
						Eléctrico	HVST413ECCOGH	203.208.0255	12.328,00	
40,93	26,69	13.550	132,7	18,7	20	Aire	VS414ECCOG	203.208.0256	11.094,00	
						Eléctrico	HVST414ECCOG	203.208.0257	12.606,00	

MEDIA/BAJATEMPERATURA

Separación de aletas 7mm.

Potencia(kW)CO <sub>2</sub>		Nº Vent. xmm.	Caudal (m³/h)	Superficie ext. (m²)	Volumen interno (dm³)	Flecha (m)	Defrost	MODELO	CÓDIGO	Precio EUROS
Te=-8°C ΔT=8 TC=0°C	Te=-25°C ΔT=7 TC=-18°C									
0,52	0,34	1x300	1.430	3,5	0,9	6	Aire	HVS700ECCOG	203.208.0258	1.402,00
							Eléctrico	HVST700ECCOGH	203.208.0259	1.731,00
0,83	0,55		1.350	5,2	1,3	6	Aire	VS701ECCOG	203.208.0260	1.554,00
							Eléctrico	HVST701ECCOGH	203.208.0261	1.916,00
1,12	0,74		1.710	6,8	1,8	7	Aire	VS702ECCOG	203.208.0262	1.845,00
							Eléctrico	HVST702ECCOGH	203.208.0263	2.192,00
1,49	0,97		1.670	9,1	2,4	7	Aire	VS703ECCOG	203.208.0264	2.100,00
							Eléctrico	HVST703ECCOGH	203.208.0265	2.550,00
2	1,31		2.860	10,6	2,6	14	Aire	VS 704 COG	203.208.0266	2.193,00
							Eléctrico	HVST704COG	203.208.0267	2.846,00
2,62	1,71	2.760	14,2	3,5	14	Aire	HVS705COG	203.208.0268	2.550,00	
						Eléctrico	HVST705COG	203.208.0269	3.227,00	
3,41	2,23	2.660	20,6	4,9	15	Aire	HVS706COG	203.208.0270	3.037,00	
						Eléctrico	HVST 706 COG	203.208.0271	3.778,00	
3,98	2,61	4.060	20,4	5	15	Aire	HVS708ECCOG	203.208.0272	4.408,00	
						Eléctrico	HVST708ECCOGH	203.208.0273	5.328,00	
5,69	3,72	4.930	27,8	6,5	16	Aire	VS709ECCOG	203.208.0274	4.966,00	
						Eléctrico	HVST709ECCOGH	203.208.0275	6.009,00	
7,71	5,05	5.900	33,8	7,8	17	Aire	VS710ECCOG	203.208.0276	5.530,00	
						Eléctrico	HVST710ECCOGH	203.208.0277	6.590,00	
9,55	6,25	6.770	39,7	8,9	18	Aire	VS711ECCOG	203.208.0278	5.587,00	
						Eléctrico	HVST711ECCOGH	203.208.0279	6.644,00	
10,37	6,79	9.760	51,1	11	19	Aire	VS712ECCOG	203.208.0280	8.494,00	
						Eléctrico	HVST712ECCOGH	203.208.0281	9.673,00	
16,32	10,69	12.000	71,5	15,7	20	Aire	VS713ECCOG	203.208.0282	10.162,00	
						Eléctrico	HVST713ECCOGH	203.208.0283	11.642,00	
20,52	13,44	13.700	87,4	18,7	21	Aire	VS714ECCOG	203.208.0284	10.615,00	
						Eléctrico	HVST714ECCOG	203.208.0285	12.172,00	

BAJATEMPERATURA

Separación de aletas 10mm.

Potencia (kW) CO <sub>2</sub>		Nº Vent. xmm.	Caudal (m <sup>3</sup> /h)	Superficie ext. (m <sup>2</sup> )	Volumen interno (dm <sup>3</sup> )	Hecha (m)	Defrost	MODELO	CÓDIGO	Precio EUROS		
Te=-25°C ΔT=7 TC=-18°C	Te=-31°C ΔT=6 TC=-25°C											
0,43	0,23	1x300	1.500	2,5	0,9	7	Aire	HVS1000ECCOG	203.208.0286	1.402,00		
							Eléctrico	HVST1000ECCOG	203.208.0287	1.731,00		
0,69	0,37		1.420	3,8	1,3	7	Aire	HVS1001ECCOG	203.208.0288	1.554,00		
							Eléctrico	HVST1001ECCOG	203.208.0289	1.916,00		
0,92	0,5		1.790	4,9	1,8	8	Aire	HVS1002ECCOG	203.208.0290	1.845,00		
							Eléctrico	HVST1002ECCOG	203.208.0291	2.192,00		
1,24	0,67		1.750	6,5	2,4	8	Aire	HVS1003ECCOG	203.208.0292	2.100,00		
							Eléctrico	HVST1003ECCOG	203.208.0293	2.550,00		
1,64	0,89		1x400	3.000	7,7	2,6	15	Aire	HVS1004COG	203.208.0294	2.193,00	
								Eléctrico	HVST1004COG	203.208.0295	2.846,00	
2,17	1,18	2.890		10,2	3,5	15	Aire	HVS1005COG	203.208.0296	2.550,00		
							Eléctrico	HVST1005COG	203.208.0297	3.227,00		
2,88	1,56	2.790		14,8	4,9	15	Aire	HVS1006COG	203.208.0298	3.037,00		
							Eléctrico	HVST1006COG	203.208.0299	3.778,00		
3,3	1,79	1x450		4.260	14,7	5	16	Aire	HVS1008ECCOG	203.208.0300	4.351,00	
								Eléctrico	HVST1008ECCOG	203.208.0301	5.270,00	
4,53	2,45			5.180	20	6,5	17	Aire	HVS1009ECCOG	203.208.0302	4.886,00	
								Eléctrico	HVST1009ECCOG	203.208.0303	5.926,00	
6,12	3,32		1x500	6.200	24,3	7,8	18	Aire	HVS1010ECCOG	203.208.0304	5.431,00	
								Eléctrico	HVST1010ECCOG	203.208.0305	6.489,00	
7,65	4,15			7.110	28,6	8,9	19	Aire	HVS1011ECCOG	203.208.0306	5.338,00	
								Eléctrico	HVST1011ECCOG	203.208.0307	6.416,00	
8,4	4,55			2x450	10.260	36,8	11	20	Aire	HVS1012ECCOG	203.208.0308	8.552,00
									Eléctrico	HVST1012ECCOG	203.208.0309	9.762,00
13,03	7,06	2x500			12.600	51,5	15,7	21	Aire	HVS1013ECCOG	203.208.0310	10.221,00
									Eléctrico	HVST1013ECCOG	203.208.0311	11.734,00
16,65	9,02				14.500	63	18,7	22	Aire	HVS1014ECCOG	203.208.0312	10.382,00
									Eléctrico	HVST1014ECCOG	203.208.0313	11.938,00

Enfriador de aire fiable para un alto rendimiento en aplicaciones de refrigeración y congelación. Estilo de construcción plano y compacto.  
Desde 0,4 hasta 27 kW.  
De 1 a 2 ventiladores  
Diámetros de ventiladores 300/400/450/500 mm.  
Presión: 60 bar.



Programa de selección disponible para los refrigerantes inflamables de los grupos A2L y A3.

# Evaporadores cúbicos CO2 Serie HVS 60 bar.



**DATOSTÉCNICOS COMUNES**

VENTILADORES ~230V50/60Hz			DESESC.ELECTRICO HVS (Accesorio)		DESESC.ELECTRICO HVST			Nivel presión sonora dB(A)**	Conexiones		MODELOS		
Potencia (W)	Absorc. (A)	r.p.m. min-1	Batería (W)	Total (W)	Batería (W)	Bandeja (W)	Total (W)		entrada (mm)	salida (mm)	HVS/HVST...COG60bar		
40	0,38	1.190	2x200	400	1x460	1x480	940	46	15	15	400EC	700EC	1000EC
40	0,38	1.190	3x200	600	2x410	1x480	1.300	46	15	15	401EC	701EC	1001EC
60	0,51	1.410	3x250	750	2x460	1x540	1.460	48	15	15	402EC	702EC	1002EC
60	0,51	1.410	3x250	750	2x490	1x540	1.520	48	15	15	403EC	703EC	1003EC
135	0,59	1.385	3x300	900	3x560	1x650	2.330	53	15	15	404	704	1004
135	0,59	1.385	3x300	900	3x560	1x650	2.330	53	15	15	405	705	1005
135	0,59	1.385	3x350	1.050	3x700	1x740	2.840	53	15	15	406	706	1006
200	0,9	1.100	4x350	1.400	3x700	1x900	3.000	50	15	15	408EC	708EC	1008EC
270	1,22	1.220	5x400	2.000	4x880	1x 1.010	4.530	53	15	15	409EC	709EC	1009EC
280	1,23	1.030	5x500	2.500	4x 1.040	1x 1.170	5.330	55	15	15	410EC	710EC	1010EC
400	1,79	1.200	5x600	3.000	4x 1.190	1x 1.330	6.090	59	15	15	411EC	711EC	1011EC
270	1,22	1.220	5x750	3.750	3x 1.690	2x930	6.930	56	12*	15	412EC	712EC	1012EC
280	1,23	1.030	6x850	5.100	4x 1.990	2x 1.090	10.140	58	12*	15	413EC	713EC	1013EC
400	1,79	1.200	6x 1.200	7.200	4x 2.390	2x 1.300	12.160	62	15*	18	414EC	714EC	1014EC

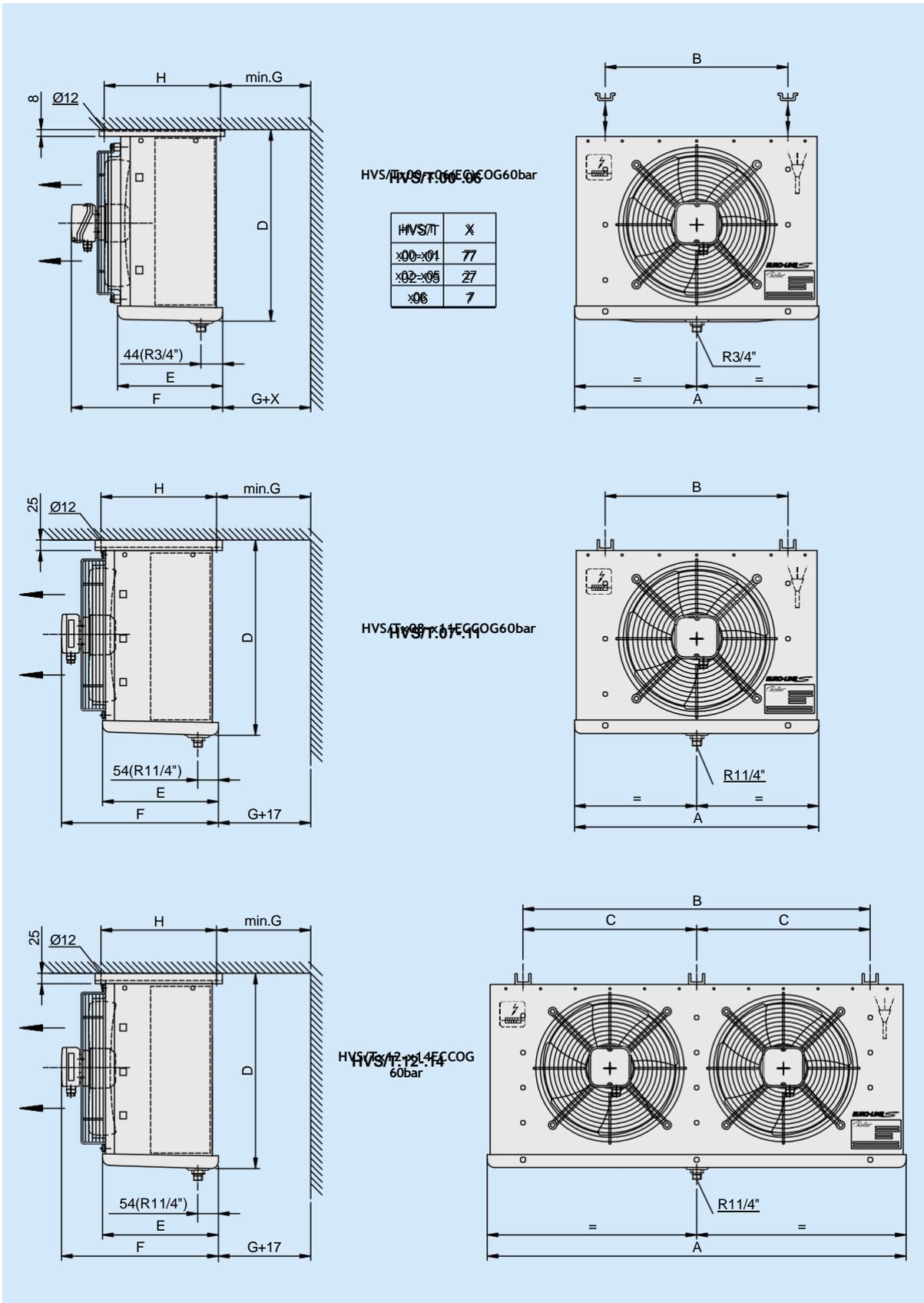
\*Inyección múltiple

\*\*Nivel medio de presión acústica a una distancia de 3m.

DIMENSIONES(mm)								PESOS(kg)						MODELOS		
A	B	C	D	E	F	G	H	HVS			HVST			HVS/HVST...COG60bar		
								4...	7...	10...	4...	7...	10...			
575	370	-	398	257	355	150	375	17	16	15	18	17	16	400EC	700EC	1000EC
575	370	-	398	257	355	150	375	20	19	16	21	20	17	401EC	701EC	1001EC
625	420	-	448	307	435	175	375	27	26	25	28	27	26	402EC	702EC	1002EC
625	420	-	448	307	435	175	375	31	30	29	32	31	30	403EC	703EC	1003EC
725	520	-	548	307	435	175	375	36	34	32	38	36	34	404	704	1004
725	520	-	548	307	435	175	375	42	40	38	44	42	40	405	705	1005
805	600	-	548	357	485	200	405	54	50	46	56	52	48	406	706	1006
855	625	-	660	437	560	200	465	62	59	56	65	61	58	408EC	708EC	1008EC
955	725	-	760	437	560	250	465	76	72	66	79	75	69	409EC	709EC	1009EC
1.105	875	-	760	437	560	250	465	87	81	75	91	85	79	410EC	710EC	1010EC
1.255	1.025	-	760	437	560	250	465	97	90	82	101	94	86	411EC	711EC	1011EC
1.755	1.525	B/2	660	437	560	300	465	128	118	108	133	123	113	412EC	712EC	1012EC
2.055	1.825	B/2	760	437	560	350	465	162	149	134	168	155	140	413EC	713EC	1013EC
2.455	2.225	B/2	760	437	560	400	465	190	174	155	198	182	163	414EC	714EC	1014EC



DIMENSIONES HVS/T



# Evaporadores Bajo Perfil CO<sub>2</sub> Serie DLK 80 bar.



CO<sub>2</sub>OLER

80bar

## ALTA/MEDIA TEMPERATURA

Separación de aletas 4mm.

Potencia(kW)CO <sub>2</sub>		Nº Vent. xmm.	Caudal (m <sup>3</sup> /h)	Superficie ext. (m <sup>2</sup> )	Volumen interno (dm <sup>3</sup> )	Flecha (m)	Defrost	MODELO	CÓDIGO	Precio EUROS		
Te=0°C ΔT = 10 TC=10°C	Te=-8°C ΔT = 8 TC=0°C							DLK401ECCOI	202.208.0100			
1,81	1,2	1x250	740	5,8	0,94	5	Eléctrico	DLKT401ECCOI	202.208.0101	1.570,00		
							Aire	DLK411ECCOI	202.208.0102	1.593,00		
2	1,32		890	6,5	1,02	7	Eléctrico	DLKT411ECCOI	202.208.0103	1.924,00		
							Aire	DLK421ECCOI	202.208.0104	1.528,00		
2,44	1,61		850	8,7	1,53	6	Eléctrico	DLKT421ECCOI	202.208.0105	1.818,00		
							Aire	DLK431ECCOI	202.208.0106	1.683,00		
3,96	2,62	2x250	1.480	11,6	1,87	7	Eléctrico	DLKT431ECCOI	202.208.0107	1.997,00		
							Aire	DLK412ECCOI	202.208.0108	1.966,00		
5,2	3,44		1.700	17,4	2,72	8	Eléctrico	DLKT412ECCOI	202.208.0109	2.371,00		
							Aire	DLK432ECCOI	202.208.0110	2.735,00		
6,18	4,09		3x250	2.220	17,4	2,89	9	Eléctrico	DLKT432ECCOI	202.208.0111	3.182,00	
								Aire	DLK413ECCOI	202.208.0112	3.396,00	
8,72	5,77	2.550		26,1	4,59	10	Eléctrico	DLKT413ECCOI	202.208.0113	3.711,00		
							Aire	DLK433ECCOI	202.208.0114	3.937,00		
9,43	6,24	4x250		2.960	23,2	4,51	11	Eléctrico	DLKT433ECCOI	202.208.0115	4.373,00	
								Aire	DLK414ECCOI	202.208.0116	4.113,00	
13,1	8,67		3.400	34,8	6,12	12	Eléctrico	DLKT414ECCOI	202.208.0117	4.445,00		
							Aire	DLK434ECCOI	202.208.0118	4.879,00		
									Eléctrico	DLKT434ECCOI	202.208.0119	5.172,00

## MEDIA/BAJA TEMPERATURA

Separación de aletas 6mm.

Potencia(kW)CO <sub>2</sub>		Nº Vent. xmm.	Caudal (m <sup>3</sup> /h)	Superficie ext. (m <sup>2</sup> )	Volumen interno (dm <sup>3</sup> )	Flecha (m)	Defrost	MODELO	CÓDIGO	Precio EUROS		
Te=-8°C ΔT = 8 TC=0°C	Te=-25°C ΔT = 7 TC=-18°C							DLK601ECCOI	202.208.0120			
1,01	0,68	1x250	780	5	0,94	5	Eléctrico	DLKT601ECCOI	202.208.0121	1.565,00		
							Aire	DLK611ECCOI	202.208.0122	1.637,00		
1,09	0,74		940	6	1,02	7	Eléctrico	DLKT611ECCOI	202.208.0123	1.909,00		
							Aire	DLK621ECCOI	202.208.0124	1.515,00		
1,38	0,93		910	7,9	1,53	6	Eléctrico	DLKT621ECCOI	202.208.0125	1.808,00		
							Aire	DLK631ECCOI	202.208.0126	1.655,00		
2,21	1,47	2x250	1.560	11,9	1,87	7	Eléctrico	DLKT631ECCOI	202.208.0127	1.976,00		
							Aire	DLK612ECCOI	202.208.0128	1.931,00		
2,96	1,98		1.820	11,9	2,72	8	Eléctrico	DLKT612ECCOI	202.208.0129	2.344,00		
							Aire	DLK632ECCOI	202.208.0130	2.694,00		
3,44	2,3		3x250	2.340	17,9	2,89	9	Eléctrico	DLKT632ECCOI	202.208.0131	3.138,00	
								Aire	DLK613ECCOI	202.208.0132	3.281,00	
5	3,35	2.730		17,9	4,59	10	Eléctrico	DLKT613ECCOI	202.208.0133	3.599,00		
							Aire	DLK633ECCOI	202.208.0134	3.778,00		
5,03	3,37	4x250		3.120	15,9	4,51	11	Eléctrico	DLKT633ECCOI	202.208.0135	4.216,00	
								Aire	DLK614ECCOI	202.208.0136	3.966,00	
7,43	4,97		3.640	23,8	6,12	12	Eléctrico	DLKT614ECCOI	202.208.0137	4.295,00		
							Aire	DLK634ECCOI	202.208.0138	4.669,00		
									Eléctrico	DLKT634ECCOI	202.208.0139	4.965,00

MEDIA/BAJA TEMPERATURA

Separación de aletas 7mm.

Potencia (kW) CO <sub>2</sub>		Nº Vent. xmm.	Caudal (m <sup>3</sup> /h)	Superficie ext. (m <sup>2</sup> )	Volumen interno (dm <sup>3</sup> )	Flecha (m)	Defrost	MODELO	CÓDIGO	Precio EUROS	
Te=-8°C ΔT =8 TC=0°C	Te=-25°C ΔT=7 TC=-18°C										
0,93	0,63	1x250	800	3,4	0,94	5	Eléctrico	DLK701ECCOI	202.208.0140	1.565,00	
							Aire	DLK711ECCOI	202.208.0142		1.637,00
1,01	0,68		970	3,9	1,02	7	Aire	DLK721ECCOI	202.208.0144	1.515,00	
							Eléctrico	DLK721ECCOI	202.208.0145	1.808,00	
1,29	0,86		940	5,2	1,53	6	Aire	DLK731ECCOI	202.208.0146	1.655,00	
							Eléctrico	DLK731ECCOI	202.208.0147	1.976,00	
2,05	1,37	2x250	1.600	6,9	1,87	7	Aire	DLK712ECCOI	202.208.0148	1.931,00	
							Eléctrico	DLK712ECCOI	202.208.0149	2.344,00	
2,75	1,84		1.880	10,3	2,72	8	Aire	DLK732ECCOI	202.208.0150	2.694,00	
							Eléctrico	DLK732ECCOI	202.208.0151	3.138,00	
3,2	2,14		3x250	2.400	10,3	2,89	9	Aire	DLK713ECCOI	202.208.0152	3.281,00
								Eléctrico	DLK713ECCOI	202.208.0153	3.599,00
4,66	3,12	2.820		15,5	4,59	10	Aire	DLK733ECCOI	202.208.0154	3.778,00	
							Eléctrico	DLK733ECCOI	202.208.0155	4.216,00	
4,68	3,13	4x250		3.200	13,8	4,51	11	Aire	DLK714ECCOI	202.208.0156	3.966,00
								Eléctrico	DLK714ECCOI	202.208.0157	4.295,00
6,91	4,62		3.760	20,7	6,12	12	Aire	DLK734ECCOI	202.208.0158	4.669,00	
							Eléctrico	DLK734ECCOI	202.208.0159	4.965,00	

Unidad enfriadora de aire tipo techo con ventiladores de alta eficiencia. Desde

0,7 hasta 10 kW.  
De 1 a 4 ventiladores  
Diámetros de ventiladores 250/300mm.  
Presión: 60/80 bar.



Programa de selección disponible para los refrigerantes inflamables de los grupos A2L y A3.



DATOS TÉCNICOS COMUNES

VENTILADORES ~230V50/60Hz			DESEC. ELÉCTRICO DLK (Accesorio)		DESEC. ELÉCTRICO DLKT			Nivel presión sonora dB(A)**	Conexiones		MODELOS		
Potencia (W)	Absorc. (A)	r.p.m. min-1	Batería (W)	Total (W)	Batería (W)	Bandeja (W)	Total (W)		entrada (mm)	salida (mm)	DLK/DLKT...COI80bar		
31	0,24	1.400	2x250	500	1x400	1x400	800	46	10	10	401EC	601EC	701EC
			2x250	500	1x400	1x400	800	46	10	10	411EC	611EC	711EC
			2x350	700	1x550	1x550	1.100	46	10	10	421EC	621EC	721EC
			2x350	700	1x550	1x550	1.100	46	10	10	431EC	631EC	731EC
			2x400	800	1x700	1x700	1.400	49	10	10	412EC	612EC	712EC
			2x600	1.200	1x 1.000	1x 1.000	2.000	49	10	10	432EC	632EC	732EC
			2x600	1.200	1x 1.000	1x 1.000	2.000	51	12*	15	413EC	613EC	713EC
			2x850	1.700	1x 1.450	1x 1.450	2.900	50	12*	15	433EC	633EC	733EC
			2x850	1.700	1x 1.300	1x 1.300	2.600	51	12*	15	414EC	614EC	714EC
			2x 1.300	2.600	1x 1.900	1x 1.900	3.800	51	12*	15	434EC	634EC	734EC

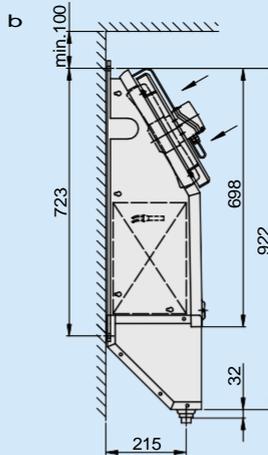
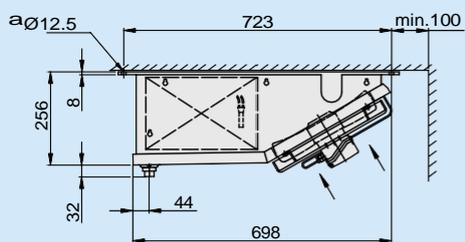
\*Inyección múltiple

\*\*Nivel medio de presión acústica a una distancia de 3m.

DIMENSIONES(mm)				PESOS(kg)						MODELOS		
A	B	C	D	DLK			DLKT			DLK/DLKT...COI80bar		
				4...	6...	7...	4...	6...	7...			
660	420	-	-	11	10	10	12	11	11	401EC	601EC	701EC
660	420	-	-	12	11	11	13	12	12	411EC	611EC	711EC
860	620	-	-	13	12	12	14	13	13	421EC	621EC	721EC
860	620	-	-	14	13	13	14	14	14	431EC	631EC	731EC
1.062	822	-	-	20	18	19	22	20	20	412EC	612EC	712EC
1.462	1222	-	-	24	23	22	26	24	24	432EC	632EC	732EC
1.462	1.223	-	-	27	24	23	30	27	26	413EC	613EC	713EC
2.063	1.823	-	-	35	32	32	38	35	34	433EC	633EC	733EC
1.865	1625	-	-	35	32	31	39	35	34	414EC	614EC	714EC
2.665	2.426	1.223	1.202	46	42	41	50	46	44	434EC	634EC	734EC

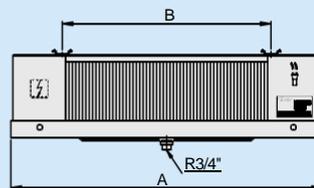
DIMENSIONES DLK/T

DLK/DLKTx41-x64ECCOG60bar

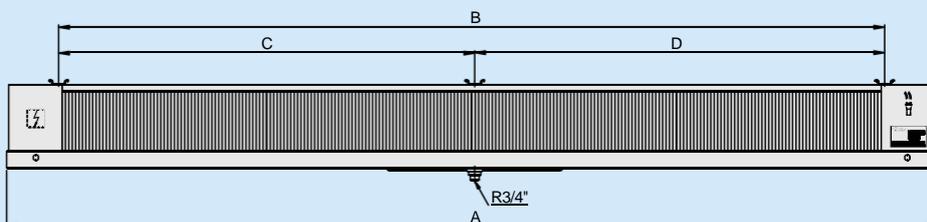
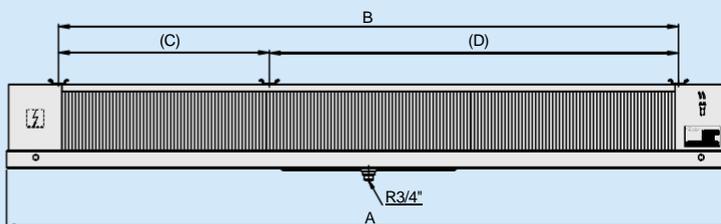
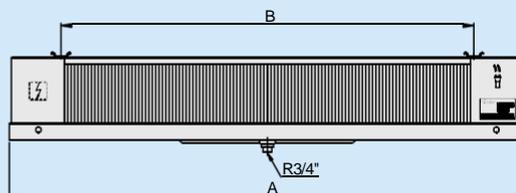
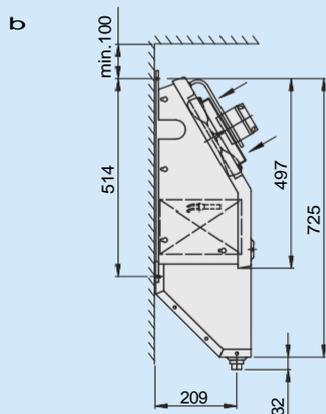
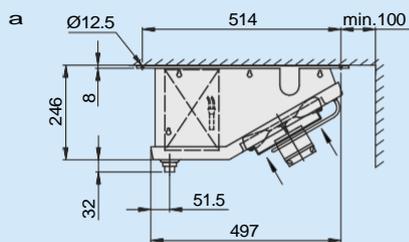


a VERSIÓN TECHO

b VERSIÓN DE PARED CON  
BANDEJA DE DRENAJE ADICIONAL  
(ACCESORIO, SOLO DLK)



DLK/DLKTx01-x34ECCOI80bar



# Evaporadores Bajo Perfil CO<sub>2</sub> Serie DLK 60 bar.



CO<sub>2</sub>OLER 60 bar



## ALTA / MEDIA TEMPERATURA

Separación de aletas 4mm.

Potencia(kW)CO <sub>2</sub>		Nº Vent. xmm.	Caudal (m <sup>3</sup> /h)	Superficie ext. (m <sup>2</sup> )	Volumen interno (dm <sup>3</sup> )	Flecha (m)	Defrost	MODELO	CÓDIGO	Precio EUROS
Te=0°C ΔT = 10 TC=10°C	Te=-8°C ΔT = 8 TC=0°C									
2,68	1,77	1x300	1.060	14,7	2,4	8	Eléctrico	DLK441ECCOG	202.208.0160	2.972,00
							Aire	DLK461ECCOG	202.208.0162	2.777,00
4,49	2,97	2x300	2.300	19,7	2,9	11	Eléctrico	DLK442ECCOG	202.208.0163	3.202,00
							Aire	DLK442ECCOG	202.208.0164	3.869,00
5,8	3,84	2x300	2.120	29,5	4,5	10	Eléctrico	DLK442ECCOG	202.208.0165	4.374,00
							Aire	DLK462ECCOG	202.208.0166	4.420,00
7,14	4,72	3x300	3.450	29,5	4,4	13	Eléctrico	DLK443COG	202.208.0167	4.920,00
							Aire	DLK443COG	202.208.0168	5.344,00
10,57	6,98	3x300	3.180	44,3	6,6	12	Eléctrico	DLK443COG	202.208.0169	5.904,00
							Aire	DLK463COG	202.208.0170	5.869,00
11,4	7,53	4x300	4.600	39,4	5,7	15	Eléctrico	DLK463COG	202.208.0171	6.432,00
							Aire	DLK444COG	202.208.0172	6.902,00
15,58	10,3	4x300	4.240	59	8,7	14	Eléctrico	DLK444COG	202.208.0173	7.532,00
							Aire	DLK464ECCOG	202.208.0174	7.519,00
							Eléctrico	DLK464ECCOG	202.208.0175	8.160,00

## MEDIA / BAJA TEMPERATURA

Separación de aletas 7mm.

Potencia(kW)CO <sub>2</sub>		Nº Vent. xmm.	Caudal (m <sup>3</sup> /h)	Superficie ext. (m <sup>2</sup> )	Volumen interno (dm <sup>3</sup> )	Flecha (m)	Defrost	MODELO	CÓDIGO	Precio EUROS
Te=-8°C ΔT = 8 TC=0°C	Te=-25°C ΔT = 7 TC=-18°C									
1,48	0,99	1x300	1.110	9,7	2,4	8	Eléctrico	DLK741ECCOG	202.208.0176	2.928,00
							Aire	DLK741ECCOG	202.208.0177	2.928,00
2,38	1,59	2x300	2.420	13	2,9	11	Eléctrico	DLK761ECCOG	202.208.0178	2.704,00
							Aire	DLK761ECCOG	202.208.0179	3.129,00
3,22	2,15	2x300	2.220	19,5	4,5	10	Eléctrico	DLK742ECCOG	202.208.0180	3.766,00
							Aire	DLK742ECCOG	202.208.0181	4.274,00
3,75	2,5	3x300	3.630	19,5	4,4	13	Eléctrico	DLK762ECCOG	202.208.0182	4.316,00
							Aire	DLK762ECCOG	202.208.0183	4.778,00
5,64	3,76	3x300	3.330	29,2	6,6	12	Eléctrico	DLK743COG	202.208.0184	5.196,00
							Aire	DLK743COG	202.208.0185	5.751,00
5,68	3,79	4x300	4.840	26	5,7	15	Eléctrico	DLK763COG	202.208.0186	5.649,00
							Aire	DLK763COG	202.208.0187	6.214,00
8,48	5,66	4x300	4.440	38,9	8,7	14	Eléctrico	DLK744COG	202.208.0188	6.697,00
							Aire	DLK744COG	202.208.0189	7.297,00
							Eléctrico	DLK764ECCOG	202.208.0190	7.230,00
							Eléctrico	DLK764ECCOG	202.208.0191	7.866,00

BAJATEMPERATURA

Separación de aletas 10mm.

Potencia(kW)CO <sub>2</sub>		Nº Vent. xmm.	Caudal (m³/h)	Superficie ext. (m²)	Volumen interno (dm³)	Flecha (m)	Defrost	MODELO	CÓDIGO	Precio EUROS
Te=-25°C ΔT=7 TC=-18°C	Te=-31°C ΔT=6 TC=-25°C							DLK1041ECCOG	202.208.0192	
0,85	0,7	1x300	1.170	7	2,4	8	Eléctrico	DLKT1041ECCOG	202.208.0193	2.928,00
							Aire	DLK1061ECCOG	202.208.0194	2.704,00
1,32	1,09	2x300	2.540	9,4	2,9	11	Eléctrico	DLKT1061ECCOG	202.208.0195	3.129,00
							Aire	DLK1042ECCOG	202.208.0196	3.766,00
1,84	1,52	2x300	2.340	14	4,5	10	Eléctrico	DLKT1042ECCOG	202.208.0197	4.274,00
							Aire	DLK1062ECCOG	202.208.0198	4.316,00
2,08	1,72	3x300	3.810	14	4,4	13	Eléctrico	DLKT1062ECCOG	202.208.0199	4.778,00
							Aire	DLK1043COG	202.208.0200	5.196,00
3,08	2,55	3x300	3.510	21,1	6,6	12	Eléctrico	DLK1043COG	202.208.0201	5.751,00
							Aire	DLK1063COG	202.208.0202	5.649,00
2,98	2,47	4x300	5.080	18,7	5,7	15	Eléctrico	DLK1063COG	202.208.0203	6.214,00
							Aire	DLK1044COG	202.208.0204	6.697,00
4,71	3,9	4x300	4.680	28,1	8,7	14	Eléctrico	DLK1044COG	202.208.0205	7.297,00
							Aire	DLK1064ECCOG	202.208.0206	7.230,00
							Eléctrico	DLKT1064ECCOG	202.208.0207	7.866,00

Unidadenfriadoradeairetipotechoconventiladoresdealtaeficiencia. Desde

0,7 hasta 10 kW.  
De1a4ventiladores  
Diámetrosdeventiladores250/300mm.  
Presión: 60/80 bar.



ProgramadeseleccióndisponibleparalosrefrigerantesinflamablesdelosgruposA2LyA3.

DATOS TÉCNICOS COMUNES

VENTILADORES ~230V50/60Hz			DESESC. ELÉCTRICO DLK (Accesorio)		DESESC. ELÉCTRICO DLKT			Nivel presión sonora dB(A)**	Conexiones		MODELOS		
Potencia (W)	Absorc. (A)	r.p.m. min-1	Batería (W)	Total (W)	Batería (W)	Bandeja (W)	Total (W)		entrada (mm)	salida (mm)	DLK/DLKT...COG60bar		
40	0,38	1.190	2x350	700	2x570	1x570	1.710	47	15	15	441EC	741EC	1041EC
			3x350	1.050	2x570	1x570	1.710	47			461EC	761EC	1061EC
			2x600	1.200	2x 1.030	1x 1.030	3.090	50			442EC	742EC	1042EC
			3x600	1.800	2x 1.030	1x 1.030	3.090	50			462EC	762EC	1062EC
			2x850	1.700	2x 1.500	1x 1.500	4.500	51			443EC	743EC	1043EC
			3x850	2.550	2x 1.500	1x 1.500	4.500	51			463EC	763EC	1063EC
			2x 1.300	2.600	2x 2.000	1x2.000	6.000	52			444EC	744EC	1044EC
			3x 1.300	3.900	2x 2.000	1x 2.000	6.000	52			464EC	764EC	1064EC

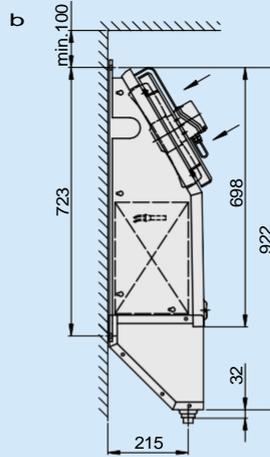
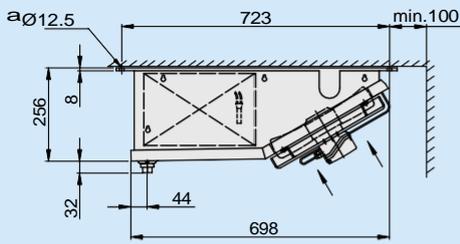
\*\*Nivel mediode presión acústica a una distancia de 3m.

DIMENSIONES(mm)				PESOS(kg)						MODELOS		
A	B	C	D	DLK			DLKT			DLK/DLKT...COG60bar		
				4...	7...	10...	4...	7...	10...			
915	620	-	-	21	20	19	23	22	21	441EC	741EC	1041EC
915	620	-	-	27	25	23	29	27	25	461EC	761EC	1061EC
1515	1.222	-	-	38	35	32	41	38	35	442EC	742EC	1042EC
1515	1.222	-	-	48	44	40	51	47	43	462EC	762EC	1062EC
2.117	1.823	620	1.203	54	50	46	57	53	49	443EC	743EC	1043EC
2.117	1.823	620	1.203	69	63	57	72	66	60	463EC	763EC	1063EC
2.718	2.425	1.222	1.203	71	65	59	75	69	63	444EC	744EC	1044EC
2.718	2.425	1.222	1.203	90	82	74	94	86	78	464EC	764EC	1064EC



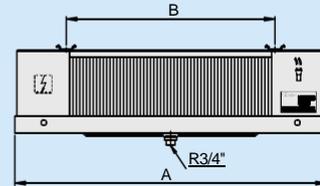
DIMENSIONES DLK/T60

DLK/DLKTx41-x64ECCOG60bar

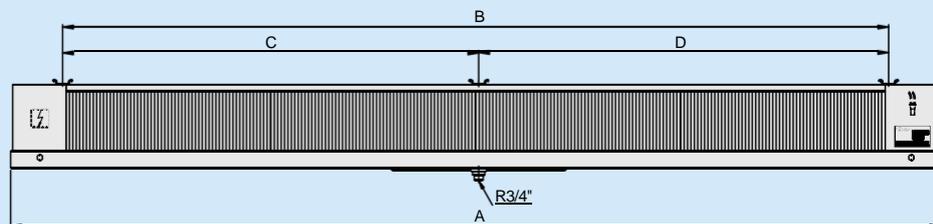
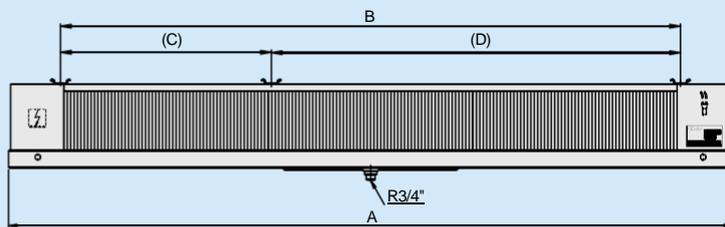
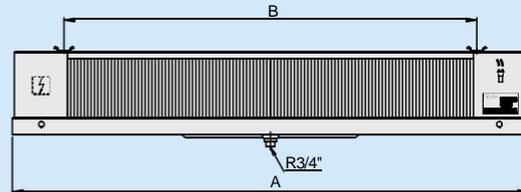
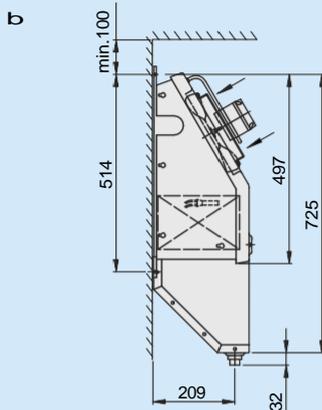
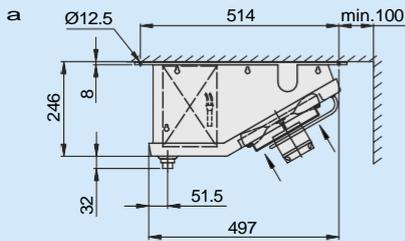


a VERSIÓN TECHO

b VERSIÓN DE PARED CON BANDEJA DE DRENAJE ADICIONAL (ACCESORIO, SOLO DLK)



DLK/DLKTx01-x34ECCOI80bar



# Evaporadores Doble Flujo CO2 Serie DHN 80 bar.



CO<sub>2</sub>OLER

80bar

ALTA/MEDIATEMPERATURA

Separación de aletas 4mm.

Potencia(kW)CO <sub>2</sub>		Nº Vent. xmm.	Caudal (m³/h)	Superficie ext. (m²)	Volumen interno (dm³)	Flecha (m)	MODELO	CÓDIGO	Precio EUROS
Te=0°C ΔT = 10	Te=-8°C ΔT = 8								
4,09	2,97	1x350	1470	34,8	6	2x6	DHN401SECCOI	201.208.0027	4.581,00
4,9	3,55		2030				DHN401LECCOI	201.208.0028	
7,02	5,08		2200				DHN401NECCOI	201.208.0029	
8,6	6,23	2x350	2940	34,8	6	2x7	DHN402SECCOI	201.208.0030	6.290,00
10,4	7,53		4060				DHN402LECCOI	201.208.0031	
11,14	8,07	3x350	3300	52,3	8,7	2x6	DHN403SECCOI	201.208.0033	8.167,00
14,09	10,2		4410				DHN403LECCOI	201.208.0034	
17,5	12,68		6090				DHN403NECCOI	201.208.0035	
15,82	11,48	4x350	4400	69,7	11,5	2x7	DHN404SECCOI	201.208.0036	10.029,00
19,13	13,86		5880				DHN404LECCOI	201.208.0037	
24,66	17,87		8120				DHN404NECCOI	201.208.0038	

ALTA/MEDIATEMPERATURA

Separación de aletas 6mm.

Potencia(kW)CO <sub>2</sub>		Nº Vent. xmm.	Caudal (m³/h)	Superficie ext. (m²)	Volumen interno (dm³)	Flecha (m)	MODELO	CÓDIGO	Precio EUROS
Te=0°C ΔT = 10	Te=-8°C ΔT = 8								
3,43	2,48	1x350	1520	11,0	6	2x6	DHN601SECCOI	201.208.0039	4.450,00
3,99	2,89		2100				DHN601LECCOI	201.208.0040	
6,04	4,37		2300				DHN601NECCOI	201.208.0041	
7,23	5,24	2x350	3040	23,8	6	2x5	DHN602SECCOI	201.208.0042	6.099,00
8,57	6,21		4200				DHN602LECCOI	201.208.0043	
9,44	6,84	3x350	3450	35,7	8,7	2x10	DHN602NECCOI	201.208.0044	6.099,00
11,68	8,46		4560				DHN603SECCOI	201.208.0045	
14,51	10,51		6300				DHN603LECCOI	201.208.0046	
13,56	9,82	4x350	4600	47,7	11,5	2x11	DHN603NECCOI	201.208.0047	7.916,00
16,61	12,03		6080				DHN604SECCOI	201.208.0048	
20,16	14,61		8400				DHN604LECCOI	201.208.0049	
							DHN604NECCOI	201.208.0050	

Unidad refrigeradora de aire de doble descarga con motores de ventilador EC de velocidad regulable.

Desde 2,5 hasta 22 kW.

De 1 a 4 ventiladores

Diámetros de ventiladores 350 mm. Presión: 80 bar.



Cont	Volt	Potencia	Absorc	r.p.m	presión sonora	entrada	DHN...ECCOI 80 bar	
(V)	(W)	(A)	min-1	dB(A)**	(mm)	(mm)		
5	17	0,16	650	43	12*	15	401S	601S
7	42	0,35	870	53			401L	601L
10	85	0,73	1.115	61			401N	601N
5	17	0,16	650	43			402S	602S
7	42	0,35	870	55			402L	602L
10	85	0,73	1.115	63			402N	602N
5	17	0,16	650	45			403S	603S
7	42	0,35	870	56			403L	603L
10	85	0,73	1.115	64			403N	603N
5	17	0,16	650	46			404S	604S
7	42	0,35	870	57	404L	604L		
10	85	0,73	1.115	65	404N	604N		

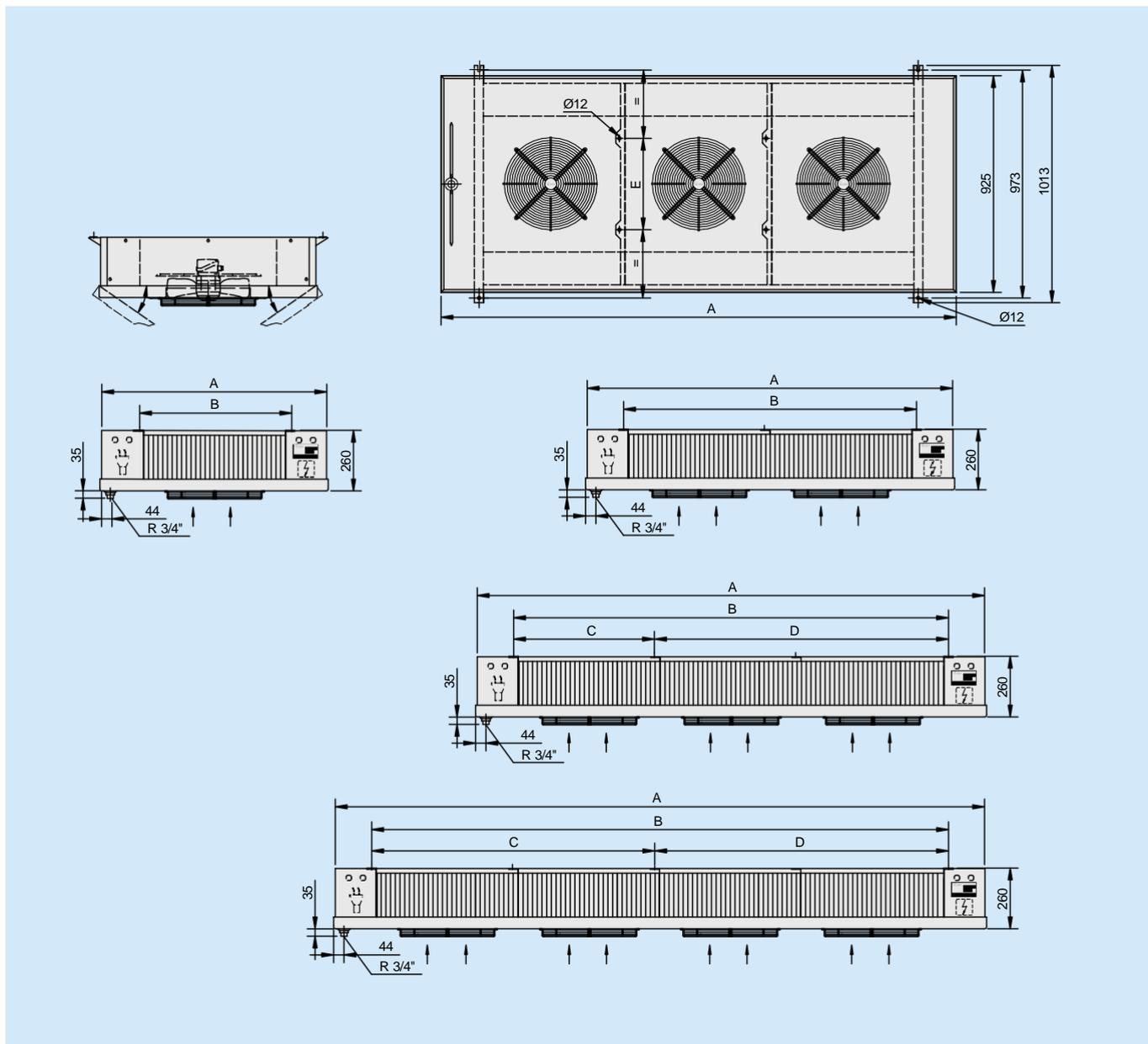
\*Inyección múltiple.

\*\*Nivel medio de presión acústica a una distancia de 3m.

Programa de selección disponible para los refrigerantes sin flambables de los grupos A2L y A3.

DIMENSIONES(mm)					PESOS(kg)		MODELOS	
A	B	C	D	E	DHN4..	DHN6..	DHN...N/L/SCO180bar	
963	640	-	-	390	33	32	401	601
1565	1242	-	-	390	58	55	402	602
2167	1844	611	1233	390	82	76	403	603
2769	2446	1213	1233	390	106	99	404	604

DIMENSIONES DHN



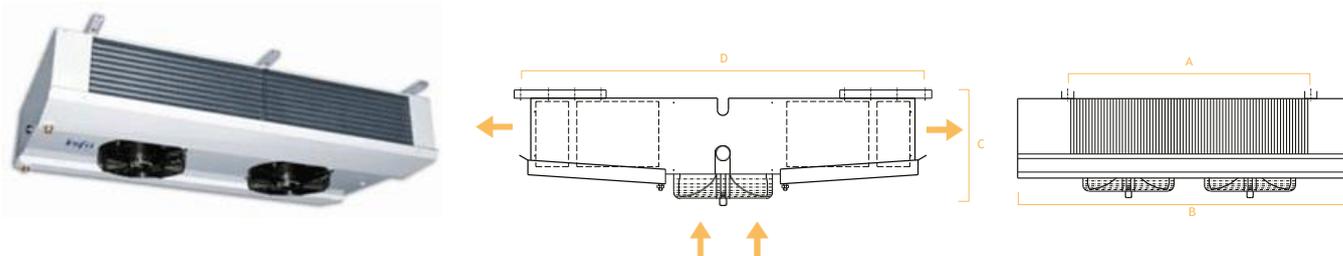
# Evaporadores de Techo Doble Bateria Serie EDBT



C.2  
336

Ventiladores			BATERIA				Desescarche(KW)		Potencia(W)R448A/R449A				Potencia(W)R134a				MODELO
Nºx mm.	Caudal (m³/h)	Tiro (mts)	Sup.(m²)		Vol.(m³)		Bateria	Apoyo	TºEvap0ºC		TºEvap-5ºC		TºEvap0ºC		TºEvap-5ºC		
			frio	calor	Frio	Calor			DT10	DT12	DT7	DT8	DT10	DT12	DT7	DT8	
2x250	1.400	2x4	17,3	8,7	4,2	2,1	1,4	1,4	4.240	5.090	2.570	2.940	4.170	5.000	2.520	2.880	EDBT125
3x250	2.100	2x4	26	13	5,9	2,9	1,8	1,8	6.370	7.640	3.870	4.420	6.270	7.520	3.790	4.330	EDBT225
4x250	2.800	2x5	34,6	17,3	7,7	3,8	2,4	2,4	8.480	10.170	5.150	5.880	8.340	10.010	5.040	5.760	EDBT325
1x300	1.190	2x4	14,4	5,8	4	1,5	1,92	0,96	3.530	4.230	2.140	2.450	3.470	4.160	2.100	2.400	EDBT425
2x300	2.380	2x5	28,9	11,5	6,7	2,7	3,8	1,9	7.080	8.500	4.300	4.910	6.970	8.360	4.210	4.810	EDBT135
3x300	3.570	2x6	43,3	17,3	9,6	3,8	4,8	2,4	10.610	12.730	6.440	7.360	10.440	12.520	6.300	7.210	EDBT235
4x300	4.760	2x7	57,7	23,1	12,5	5	6	3	14.140	16.960	8.580	9.810	13.910	16.690	8.400	9.600	EDBT335
5x300	5.950	2x8	72,1	28,9	15,4	6,2	7,6	3,8	17.670	21.200	10.730	12.260	17.380	20.850	10.500	12.000	EDBT435
6x300	7.140	2x9	86,6	34,6	18,4	7,3	8,8	4,4	21.220	25.460	12.880	14.720	20.870	25.050	12.610	14.410	EDBT535
																	EDBT635

A(mm)	B(mm)	C(mm)	D(mm)	Conexiones				DESAGÜE	MODELOS	
				BatFrio		BatCalor				
				Ent	Sal	Ent	Sal			
600	915	335	1092	1/2"	5/8"	5/8"	5/8"	2x3/4"	EDBT12_	
900	1.215				3/4"				EDBT22_	
2x600	1.515				5/8"				EDBT32_	
400	715				7/8"				EDBT42_	
800	1.115			5/8"	1.242	5/8"	11/8"	3/4"	EDBT13_	EDBT23_
1200	1.515						13/8"		EDBT33_	
2x800	1.915						EDBT43_			
800+400+800	2.315						EDBT53_			
3x800	2.715									EDBT63_



\*\*Evaporadores equipados con ventiladores EBM, de rotor externo, con protección térmica:

ØVENTILADOR V.F.HZ PROTECCIÓN POTENCIA ABSORBIDA r.p.m

250mm 220V/1/50Hz IP-54 72W 1.340

300mm 220V/1/50Hz IP-54 100W 1.340

Los ventiladores disponen de rejillas de protección, en acer pintado, de acuerdo a la normativa de seguridad vigente (CE).

- Los motores están conectados a terminal propia de tierra.
- La flecha de aire se indica según la normativa CECOMAF, distancia a la cula velocidades 0'25m/s con evaporador dispuesto en suelo rasante, sin obstáculos en el camino del aire.
- Los ventiladores y resistencias están conectados en sus cajas respectivas, con grado de protección IP-54.
- Los ventiladores pueden suministrarse con distintas especificaciones a las y referidas (440V/60Hz, abajas revoluciones, etc.).

	MODELO	CÓDIGO	Precio EUROS
SIN desescarche(s)	EDBT125	201.250.0027	2.152,00
	EDBT225	201.250.0028	3.324,00
	EDBT325	201.250.0029	4.355,00
	EDBT425	201.250.0030	5.181,00
	EDBT135	201.250.0031	2.733,00
	EDBT235	201.250.0032	4.515,00
	EDBT335	201.250.0033	5.669,00
	EDBT435	201.250.0034	7.102,00
	EDBT535	201.250.0035	8.498,00
EDBT635	201.250.0036	10.202,00	
	MODELO	CÓDIGO	Precio EUROS
CON desescarche eléctrico reducido (batería) ( D )	EDBT125-D	201.250.0037	2.308,00
	EDBT225-D	201.250.0038	3.514,00
	EDBT325-D	201.250.0039	4.563,00
	EDBT425-D	201.250.0040	5.417,00
	EDBT135-D	201.250.0041	3.047,00
	EDBT235-D	201.250.0042	4.891,00
	EDBT335-D	201.250.0043	6.146,00
	EDBT435-D	201.250.0044	7.665,00
	EDBT535-D	201.250.0045	9.251,00
EDBT635-D	201.250.0046	11.129,00	
	MODELO	CÓDIGO	Precio EUROS
CON resistencia apoyo batería calor ( C )	EDBT125-C	201.250.0047	2.308,00
	EDBT225-C	201.250.0048	3.514,00
	EDBT325-C	201.250.0049	4.563,00
	EDBT425-C	201.250.0050	5.417,00
	EDBT135-C	201.250.0051	2.890,00
	EDBT235-C	201.250.0052	4.701,00
	EDBT335-C	201.250.0053	5.899,00
	EDBT435-C	201.250.0054	7.383,00
	EDBT535-C	201.250.0055	8.879,00
EDBT635-C	201.250.0056	10.663,00	
	MODELO	CÓDIGO	Precio EUROS
CON desescarche eléctrico (total resistencias) ( D+C )	EDBT125-D+C	201.250.0057	2.463,00
	EDBT225-D+C	201.250.0058	3.696,00
	EDBT325-D+C	201.250.0059	4.776,00
	EDBT425-D+C	201.250.0060	5.653,00
	EDBT135-D+C	201.250.0061	3.205,00
	EDBT235-D+C	201.250.0062	5.077,00
	EDBT335-D+C	201.250.0063	6.382,00
	EDBT435-D+C	201.250.0064	7.951,00
	EDBT535-D+C	201.250.0065	9.622,00
EDBT635-D+C	201.250.0066	11.601,00	

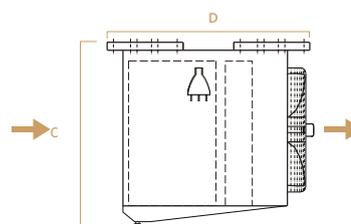
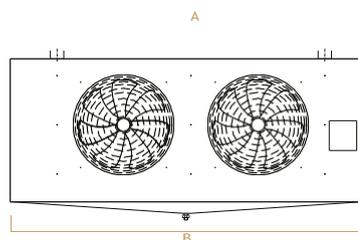
# Evaporadores Cúbicos Doble Batería Serie EDBC



C.2  
338

Ventiladores			BATERIA				Desescarche(KW)		Potencia(W)R448/R449A				Potencia(W)R134a				MODELO
Nºx mm.	Caudal (m³/h)	Tiro (mts)	Sup.(m²)		Vol.(m³)		Bateria	Apoyo	TºEvap0ºC		TºEvap-5ºC		TºEvap0ºC		TºEvap-5ºC		
			frio	calor	Frio	Calor			DT10	DT12	DT7	DT8	DT10	DT12	DT7	DT8	
2x250	1.440	6	16,2	6,5	3,9	1,6	1,4	1,4	3.970	4.760	2.410	2.750	3.810	4.570	2.360	2.700	EDBC125
3x250	2.160	7	24,4	9,7	5,5	2,2	1,8	1,8	5.950	7.140	3.620	4.130	5.710	6.850	3.540	4.040	EDBC225
4x250	2.880	8	32,5	13	7,2	2,9	2,4	2,4	7.960	9.560	4.830	5.530	7.640	9.170	4.730	5.410	EDBC325
1x300	1.210	8	14,4	5,8	4	1,5	1,44	0,96	3.530	4.230	2.140	2.450	3.380	4.060	2.100	2.400	EDBC135
2x300	2.420	9	28,9	11,5	6,7	2,7	2,85	1,9	7.080	8.500	4.300	4.910	6.790	8.150	4.210	4.810	EDBC235
3x300	3.630	10	43,3	17,3	9,6	3,8	3,6	2,4	10.610	12.730	6.440	7.360	10.180	12.210	6.300	7.210	EDBC335
4x300	4.840	11	57,7	23,1	12,5	5	4,5	3	14.140	16.960	8.500	9.810	13.560	16.270	8.400	9.600	EDBC435
5x300	6.050	12	72,1	28,9	15,4	6,2	5,7	3,8	17.670	21.200	10.730	12.260	16.940	20.330	10.500	12.000	EDBC535
6x300	7.260	12	86,6	34,6	18,4	7,3	6,6	4,4	21.220	25.460	12.880	14.720	20.350	24.420	12.610	14.410	EDBC635

A(mm)	B(mm)	C(mm)	D(mm)	Conexiones				DESAGÜE	MODELOS
				BatFrio		BatCalor			
				Ent	Sal	Ent	Sal		
600	945	430	575	1/2"	5/8"	5/8"	5/8"	3/4"	EDBC12_
900	1245				3/4"				EDBC22_
2x600	1545				5/8"				EDBC32_
400	745	530	625	1/2"	7/8"	5/8"	5/8"	3/4"	EDBC42_
800	1145				11/8"				EDBC13_
1200	1545				EDBC23_				
2x800	1945				EDBC33_				
800+400+800	2345				EDBC43_				
3x800	2745				5/8"				13/8"
								EDBC63_	



\*\*Evaporadores equipados con ventiladores EBM, de rotor externo, con protección térmica:

ØVENTILADOR V.F.HZ PROTECCIÓN POTENCIA ABSORBIDA r.p.m

250mm 220V/1/50Hz IP-54 72W 1.340

300mm 220V/1/50Hz IP-54 100W 1.340

Los ventiladores disponen de rejillas de protección, en acero pintado, de acuerdo a la normativa de seguridad vigente (CE).

- Los motores están conectados a terminal propia de tierra.
- La flecha de aire se indica según la normativa CECOMAF, distancia a la cual las velocidades 0'25m/s con el evaporador dispuesto en suelo rasante, sin obstáculos en el camino del aire.
- Los ventiladores y resistencias están conectados a sus cajas respectivas, con grado de protección IP-54.
- Los ventiladores pueden suministrarse con distintas especificaciones a las referidas (440V/60Hz, abajas revoluciones, etc.).

	MODELO	CÓDIGO	Precio EUROS
SIN desescarche(s)	EDBC125	203.250.0097	1.826,00
	EDBC225	203.250.0098	2.835,00
	EDBC325	203.250.0099	3.847,00
	EDBC425	203.250.0100	4.771,00
	EDBC135	203.250.0101	2.666,00
	EDBC235	203.250.0102	4.026,00
	EDBC335	203.250.0103	5.517,00
	EDBC435	203.250.0104	6.852,00
	EDBC535	203.250.0105	8.477,00
EDBC635	203.250.0106	10.163,00	
	MODELO	CÓDIGO	Precio EUROS
CON desescarche eléctrico reducido (batería) ( D )	EDBC125-D	203.250.0107	1.977,00
	EDBC225-D	203.250.0108	3.014,00
	EDBC325-D	203.250.0109	4.060,00
	EDBC425-D	203.250.0110	5.006,00
	EDBC135-D	203.250.0111	2.901,00
	EDBC235-D	203.250.0112	4.301,00
	EDBC335-D	203.250.0113	5.871,00
	EDBC435-D	203.250.0114	7.274,00
	EDBC535-D	203.250.0115	9.038,00
EDBC635-D	203.250.0116	10.855,00	
	MODELO	CÓDIGO	Precio EUROS
CON resistencia apoyo batería calor ( C )	EDBC125-C	203.250.0117	1.977,00
	EDBC225-C	203.250.0118	3.014,00
	EDBC325-C	203.250.0119	4.060,00
	EDBC425-C	203.250.0120	5.006,00
	EDBC135-C	203.250.0121	2.823,00
	EDBC235-C	203.250.0122	4.211,00
	EDBC335-C	203.250.0123	5.752,00
	EDBC435-C	203.250.0124	7.133,00
	EDBC535-C	203.250.0125	8.850,00
EDBC635-C	203.250.0126	10.627,00	
	MODELO	CÓDIGO	Precio EUROS
CON desescarche eléctrico (total resistencias) ( D+C )	EDBC125-D+C	203.250.0127	2.146,00
	EDBC225-D+C	203.250.0128	3.123,00
	EDBC325-D+C	203.250.0129	4.270,00
	EDBC425-D+C	203.250.0130	5.241,00
	EDBC135-D+C	203.250.0131	3.058,00
	EDBC235-D+C	203.250.0132	4.489,00
	EDBC335-D+C	203.250.0133	6.106,00
	EDBC435-D+C	203.250.0134	7.556,00
	EDBC535-D+C	203.250.0135	9.408,00
EDBC635-D+C	203.250.0136	11.319,00	

# Mini Evaporador de Techo Serie Comercial HEJ/ HEJ PLUS



APLICACIÓN MEDIA / BAJA TEMPERATURA

**Novedad**

Separación de Aletas 3,2/6,4 mm. con Resistencia

Capacidad (kW) R134a		Capacidad (kW) R449A		Nº Vent.	Vent. mm	Caudal (m³/h)	Sup. (m²)	Vol.Int. dm³	Flecha (m)	Deses. Eléctrico Pot.(W)	Tipo Desesc.	MODELO	CÓDIGO	Precio EUROS
Te=-8°C AT=8K	Te=-8°C AT=8K	Te=-25°C AT=7K	Te=-25°C AT=7K											
0,89	0,98	0,65	1	254		750	3,1	0,95	5	500	Eléctrico	HEJPLUS-1D	201.206.0015	484,00
1,75	1,87	1,31	2			1.500	6,3	1,75	6	800		HEJPLUS-2D*	201.206.0016	806,00
2,78	3,01	2,03	3			2.250	9,4	2,50	7	1.200		HEJPLUS-3D*	201.206.0017	1.137,00
3,47	3,96	2,53	4			3.000	12,5	3,40	8	1.500		HEJPLUS-4D*	201.206.0018	1.412,00

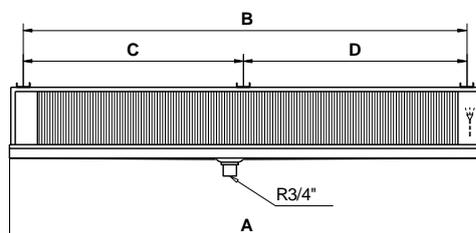
- \* Disponibles modelos opcionales sin resistencia.
- \* Disponibles modelos opcionales con aletas Goldfin de alta resistencia a la corrosión.
- \* Se requiere válvula de expansión termostática con equilibrador de presión exterior.



**DIMENSIONES**

	A	B	C	D
HEJPLUS-1D	415	342	-	-
HEJPLUS-2D	740	667	-	-
HEJPLUS-3D	1.065	992	492	500
HEJPLUS-4D	1.390	1.317	668,5	648,5

Medidas en mm.



Separación de Aletas 3,2/6,4 mm. con Resistencia

Capacidad (kW) R134a		Capacidad (kW) R449A		Nº Vent.	Vent. mm	Caudal (m³/h)	Sup. (m²)	Vol.Int. dm³	Flecha (m)	Deses. Eléctrico Pot.(W)	Tipo Desesc.	MODELO	CÓDIGO	Precio EUROS
Te=-8°C AT=8K	Te=-8°C AT=8K	Te=-25°C AT=7K	Te=-25°C AT=7K											
0,76	0,90	0,66	1	200		480	3,3	0,95	4	500	Eléctrico	HEJ-1D	201.206.0001	378,00
1,51	1,78	1,30	2			960	6,5	1,75		800		HEJ-2D	201.206.0002	585,00
2,26	2,67	1,95	3			1.440	9,8	2,5		1.200		HEJ-3D	201.206.0003	877,00
3,00	3,55	2,60	4			1.920	13	3,4		1.500		HEJ-4D	201.206.0004	1.143,00

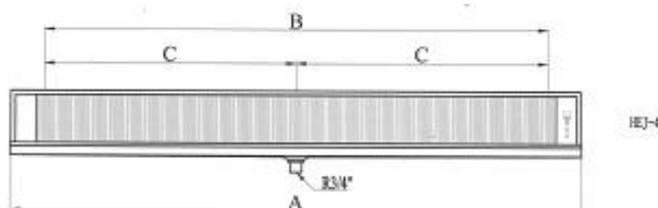
- Ventiladores de alto rendimiento
- Intercambiador de calor de alta eficiencia
- Bajo nivel de ruido
- Facilidad de instalación y mantenimiento
- Bajo consumo de energía
- Mejor costo-beneficio
- Separación de aletas en varias medidas
- Versión de descongelado por gas caliente disponible bajo petición
- Termostato de seguridad de descongelado disponible bajo petición



**DIMENSIONES**

	A	B	C
HEJ-1D	410	250	-
HEJ-2D	735	575	-
HEJ-3D	1.060	900	450
HEJ-4D	1.385	1224	612

Medidas en mm.



# Evaporador de Techo Bajo Perfil Serie Comercial HEC



## APLICACIÓN MEDIA/BAJA TEMPERATURA

C.2  
341

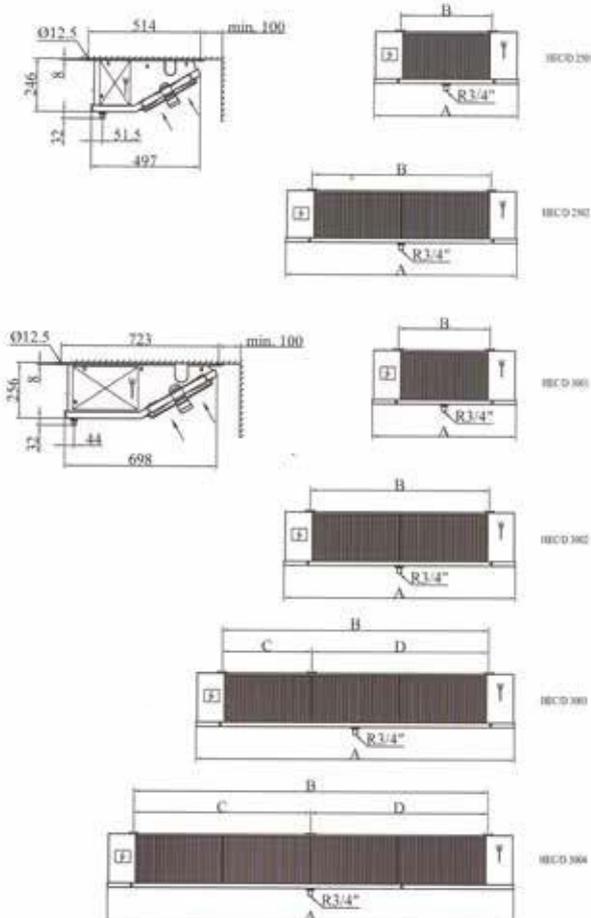
### Separación de Aletas 4mm. con Resistencia

Capacidad (kW) R134		Capacidad (kW) R449		Nº Vent.	Vent. mm	Caudal (m³/h)	Sup. (m²)	Vol.Int. dm³	Flecha (m)	Deses. Eléctrico Pot.(W)	Tipo Desesc.	MODELO	CÓDIGO	Precio EUROS
Te=-8°C AT=8K	Te=-8°C AT=8K	Te=-25°C AT=7K	Te=-25°C AT=7K											
2,16	2,55	2,00		2	250	1.900	12	2,4	7	1.400	Eléctrico	HEC2502124D	202.206.0001	1.295,00
3,14	3,72	2,70				2.100	17	3,4	8	2.000		HEC2502184D	202.206.0002	1.577,00

### Separación Entre Aletas 4,5mm. con Resistencia

Capacidad (kW) R134		Capacidad (kW) R449		Nº Vent.	Vent. mm	Caudal (m³/h)	Sup. (m²)	Vol.Int. dm³	Flecha (m)	Deses. Eléctrico Pot.(W)	Tipo Desesc.	MODELO	CÓDIGO	Precio EUROS
Te=-8°C AT=8K	Te=-8°C AT=8K	Te=-25°C AT=7K	Te=-25°C AT=7K											
2,21	2,62	2,05		1	300	1.300	16	2,9	8	1.710	Eléctrico	HEC3001164,5D	202.206.0003	1.277,00
4,42	5,23	4,09		2		2.600	32	5,4	10	3.090		HEC3002324,5D	202.206.0004	2.105,00
6,31	7,47	5,85		3		3.900	48	7,8	12	4.500		HEC3003484,5D	202.206.0005	2.950,00
8,84	10,46	8,18		4		5.200	64	10,3	14	6.000		HEC3004644,5D	202.206.0006	3.778,00

- Ventiladores de alto rendimiento
- Intercambiador de calor de alta eficiencia
- Bajo nivel de ruido
- Facilidad de instalación y mantenimiento
- Bajo consumo de energía
- Mejor costo-beneficio
- Separación de aletas en varias medidas
- Versión de descongelado por gas caliente disponible bajo petición
- Termostato de seguridad de descongelado disponible bajo petición



### DIMENSIONES

	A	B	C	D
HEC2502124D	1.062	822	-	-
HEC2502184D	1.462	1.222	-	-
HEC3001164,5D	915	620	-	-
HEC3002324,5D	1.515	1.222	-	-
HEC3003484,5D	2.117	1.823	620	1.203
HEC3004644,5D	2.717	2.425	1.222	1.203

Medidas en mm.

# Evaporador de Techo Bajo Perfil Serie Comercial HEC



## APLICACIÓN MEDIA / BAJA TEMPERATURA

C.2  
342

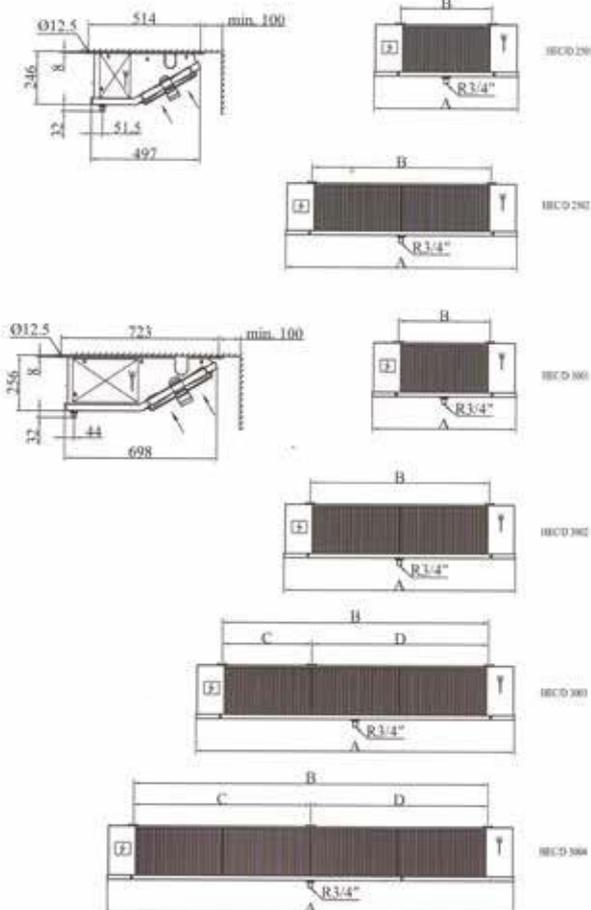
### Separación de Aletas 6mm. con Resistencia

Capacidad (kW) R134	Capacidad (kW) R449			Nº Vent.	Vent. mm	Caudal (m³/h)	Sup. (m²)	Vol.Int. dm³	Flecha (m)	Deses. Eléctrico Pot.(W)	Tipo Desesc.	MODELO	CÓDIGO	Precio EUROS
	Te=-8°C AT=8K	Te=-8°C AT=8K	Te=-25°C AT=7K											
1,77	2,09	1,63	2	250	2.000	8	2,4	7	1.400	Eléctrico	HEC2502086D	202.206.0007	1.261,00	
2,63	3,11	2,31			2.200	12	3,4	8	2.000		HEC2502126D	202.206.0008	1.508,00	

### Separación de Aletas 7mm. con Resistencia

Capacidad (kW) R134	Capacidad (kW) R449			Nº Vent.	Vent. mm	Caudal (m³/h)	Sup. (m²)	Vol.Int. dm³	Flecha (m)	Deses. Eléctrico Pot.(W)	Tipo Desesc.	MODELO	CÓDIGO	Precio EUROS
	Te=-8°C AT=8K	Te=-8°C AT=8K	Te=-25°C AT=7K											
1,84	2,18	1,71	1	300	1.340	10	2,9	8	1.710	Eléctrico	HEC3001107D	202.206.0009	1.228,00	
3,68	4,36	3,41			2	2.680	20	5,4	10		3.090	HEC3002207D	202.206.0010	2.027,00
5,26	6,23	4,87			3	4.020	30	7,8	12		4.500	HEC3003307D	202.206.0011	2.816,00
7,37	8,71	6,82			4	5.360	41	10,3	14		6.000	HEC3004417D	202.206.0012	3.555,00

- Ventiladores de alto rendimiento
- Intercambiador de calor de alta eficiencia
- Bajo nivel de ruido
- Facilidad de instalación y mantenimiento
- Bajo consumo de energía
- Mejor costo-beneficio
- Separación de aletas en varias medidas
- Versión de descongelado por gas caliente disponible bajo petición
- Termostato de seguridad de descongelado disponible bajo petición



	A	B	C	D
HEC2502086D	1.062	822	-	-
HEC2502126D	1.462	1.222	-	-
HEC3001107D	915	620	-	-
HEC3002207D	1.515	1.222	-	-
HEC3003307D	2.117	1.823	620	1.203
HEC3004417D	2.717	2.425	1.222	1.203

Medidas en mm.

# Evaporador de Techo Doble Flujo Serie Comercial HED



## APLICACIÓN ALTA / MEDIA TEMPERATURA

### Separación de Aletas 4mm. sin Resistencia

	Capacidad (kW) R134		Capacidad (kW) R449		Nº Vent.	Vent. mm	Caudal (m³/h)	Sup. (m²)	Vol. Int. (dm³)	Flecha (m)	Deses. Eléctrico Pot. (W)	Tipo Desesc.	MODELO	CÓDIGO	Precio EUROS
	Te=0°C AT=10K	Te=-8°C AT=8K	Te=-8°C	AT=8K											
L	3,73	2,48	2,94		1	350	2.000	16	3,4	2X6	1.500	Aire	HED3501164	201.206.0005	1.390,00
N	4,57	3,04	3,60				2.950								
L	7,46	4,97	5,87		2	350	4.000	31	6,4	2X7	2.500	Aire	HED3502314	201.206.0006	2.049,00
N	9,11	6,08	7,19				5.900								
L	11,19	7,44	8,80		3	350	6.000	47	9,3	2X8	3.500	Aire	HED3503474	201.206.0007	2.897,00
N	13,71	9,11	10,78				8.850								
L	14,89	9,92	11,74		4	350	8.000	62	12,3	2X9	5.300	Aire	HED3504624	201.206.0008	4.447,00
N	17,87	11,90	14,08				11.800								

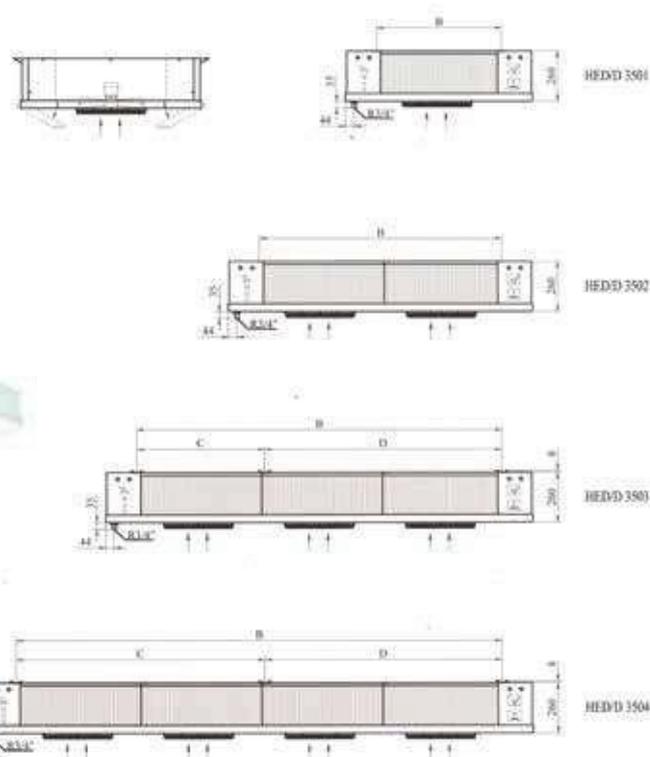
### Separación de Aletas 6mm. con Resistencia

L/NOBLEVELOCIDADDELVENTILADOR

	Capacidad (kW) R134		Capacidad (kW) R449		Nº Vent.	Vent. mm	Caudal (m³/h)	Sup. (m²)	Vol. Int. (dm³)	Flecha (m)	Deses. Eléctrico Pot. (W)	Tipo Desesc.	MODELO	CÓDIGO	Precio EUROS
	Te=0°C AT=10K	Te=-8°C AT=8K	Te=-8°C	AT=8K											
L	3,13	2,08	2,46		1	350	2.105	11	3,4	2X6	1.500	Eléctrico	HED3501116-D	201.206.0009	1.455,00
N	3,83	2,56	3,03				3.105								
L	6,27	4,17	4,93		2	350	4.211	22	6,4	2X7	2.500	Eléctrico	HED3502226-D	201.206.0010	2.273,00
N	7,67	5,11	6,04				6.211								
L	9,38	6,25	7,39		3	350	6.316	32	9,3	2X8	3.500	Eléctrico	HED3503326-D	201.206.0011	3.854,00
N	11,55	7,66	9,06				9.316								
L	12,54	8,34	9,87		4	350	8.421	43	12,3	2X9	5.300	Eléctrico	HED3504436-D	201.206.0012	4.717,00
N	15,07	10,02	11,85				12.421								

L/NOBLEVELOCIDADDELVENTILADOR

- Ventiladores de alto rendimiento
- Intercambiador de calor de alta eficiencia
- Bajo nivel de ruido
- Facilidad de instalación y mantenimiento
- Bajo consumo de energía
- Mejor costo-beneficio
- Separación de aletas en varias medidas
- Versión de descongelado por gas caliente disponible bajo petición
- Termostato de seguridad de descongelado disponible bajo petición



### DIMENSIONES

		A	B	C	D
HED3501164-D	HED3501116-D	963	640	-	-
HED3502314-D	HED3502226-D	1.565	1.242	-	-
HED3503474-D	HED3503326-D	2.167	1844	640	1024
HED3504624-D	HED3504436-D	2.769	2.446	1242	1024

Medidas en mm.

## APLICACIÓN MEDIA / BAJA TEMPERATURA

C.2  
344

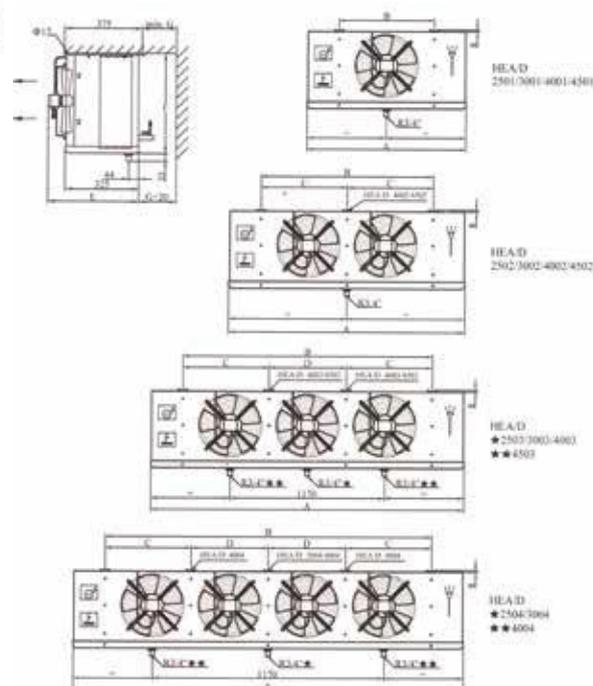
### Separación de Aletas 4mm. con Resistencia

Capacidad (kW) R134	Capacidad (kW) R449			Nº Vent.	Vent. mm	Caudal (m³/h)	Sup. (m²)	Vol.Int. dm³	Flecha (m)	Deses. Eléctrico Pot. (W)	Tipo Desesc.	MODELO	CÓDIGO	Precio EUROS
	Te=-8°C AT=8K	Te=-8°C AT=8K	Te=-25°C AT=7K											
1,66	1,96	1,43	1	250	900	9	1,8	4	1.320	Eléctrico	HEA2501094D	203.206.0001	1.230,00	
3,21	3,80	2,76	2								1.800	17	3,2	7
2,18	2,57	1,88	1	300	1.800	12	2,4	5	1.760		HEA3001124D	203.206.0003	1.736,00	
4,41	5,21	3,81	2								3.600	23	4,3	7
6,69	7,91	5,76	3	400	5.400	35	6,2	10	4.120		HEA3003354D	203.206.0005	3.545,00	
8,09	9,57	6,90	2								7.790	40	7,2	12
10,21	12,08	8,70	3	11.685	54	9,6	13	6.550	HEA4003544D	203.206.0007	4.838,00			

### Separación de Aletas 6mm. con Resistencia

Capacidad (kW) R134	Capacidad (kW) R449			Nº Vent.	Vent. mm	Caudal (m³/h)	Sup. (m²)	Vol.Int. dm³	Flecha (m)	Deses. Eléctrico Pot. (W)	Tipo Desesc.	MODELO	CÓDIGO	Precio EUROS
	Te=-8°C AT=8K	Te=-8°C AT=8K	Te=-25°C AT=7K											
1,40	1,65	1,20	1	250	950	6	1,8	4	1.320	Eléctrico	HEA2501066D	203.206.0008	1.216,00	
2,69	3,18	2,32	2								1.900	11	3,2	7
1,83	2,17	1,58	1	300	1.900	8	2,4	5	1.760		HEA3001086D	203.206.0010	1.700,00	
3,71	4,39	3,20	2								3.800	15	4,3	7
5,62	6,64	4,84	3	400	5.700	23	6,2	10	4.120		HEA3003236D	203.206.0012	3.460,00	
3,51	4,15	2,99	1								4.100	13	3,5	9
6,79	8,03	5,80	2	450	8.200	27	7,2	12	5.150	HEA4002276D	203.206.0014	3.609,00		
5,12	6,05	4,41	1							7.400	20	5,5	13	3.650
10,19	12,06	8,82	2	14.800	41	10,5	15	6.550	HEA4502416D	203.206.0016	5.028,00			

- Ventiladores de alto rendimiento
- Intercambiador de calor de alta eficiencia
- Bajo nivel de ruido
- Facilidad de instalación y mantenimiento
- Bajo consumo de energía
- Mejor costo-beneficio
- Separación de aletas en varias medidas
- Versión de descongelado por gas caliente disponible bajo petición
- Termostato de seguridad de descongelado disponible bajo petición



### DIMENSIONES

	A	B	C	D
HEA2501/3001	702	420	-	-
HEA2502/3002/4501	1.094	812	-	-
HEA3003	1.486	1.204	-	-
HEA4002	1.486	1.204	602	-
HEA4003	1.878	1.596	551	494
HEA4001	912	630	-	-
HEA4502	1.878	1.596	798	-
HEA2504	1.878	1.596	-	-

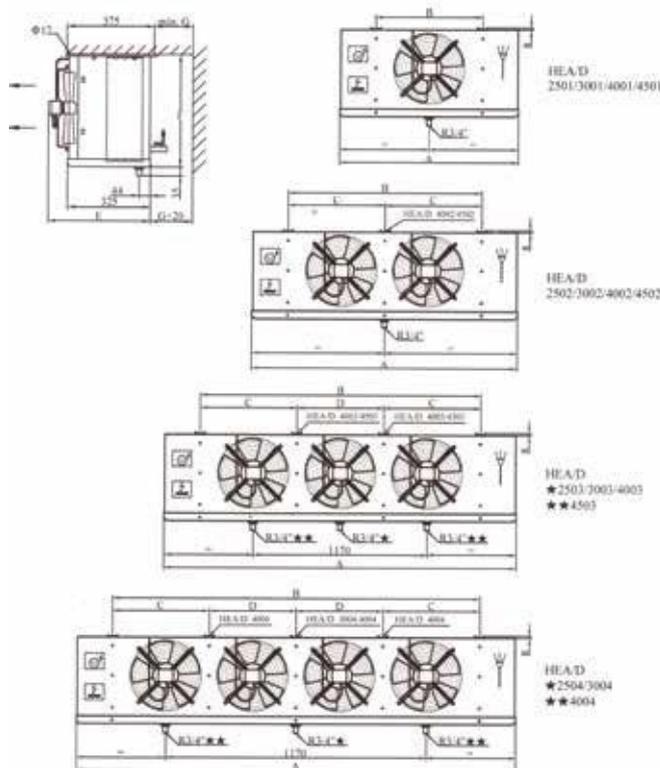
Medidas en mm.

APLICACIÓN MEDIA / BAJA TEMPERATURA

Separación de Aletas 9mm. con Resistencia

Capacidad (kW) R134	Capacidad (kW) R449			Nº Vent.	Vent. mm	Caudal (m³/h)	Sup. (m²)	Vol.Int. dm³	Flecha (m)	Deses. Eléctrico Pot. (W)	Tipo Desesc.	MODELO	CÓDIGO	Precio EUROS
	Te=-8°C AT=8K	Te=-8°C AT=8K	Te=-25°C AT=7K											
2,27	2,68	1,96	2	250	2.000	8	3,2	7	2.190	Eléctrico	HEA2502089D	203.206.0017	2.206,00	
4,45	5,26	3,83	4								4.000	16	6,1	9
3,12	3,70	2,70	2	400	8.632	18	7,2	12	5.150		HEA3002109D	203.206.0019	2.160,00	
5,71	6,75	4,86	2								12.947	24	9,6	13
7,21	8,53	6,14	3	450	15.579	28	10,5	15	6.550		HEA4003249D	203.206.0021	4.740,00	
8,57	10,14	7,41	2								HEA4502289D	203.206.0022	5.044,00	

- Ventiladores de alto rendimiento
- Intercambiador de calor de alta eficiencia
- Bajo nivel de ruido
- Facilidad de instalación y mantenimiento
- Bajo consumo de energía
- Mejor costo-beneficio
- Separación de aletas en varias medidas
- Versión de descongelado por gas caliente disponible bajo petición
- Termostato de seguridad de descongelado disponible bajo petición



DIMENSIONES

	A	B	C	D
HEA2501/3001	702	420	-	-
HEA2502/3002/4501	1.094	812	-	-
HEA3003	1.486	1.204	-	-
HEA4002	1.486	1.204	602	-
HEA4003	1.878	1.596	551	494
HEA4001	912	630	-	-
HEA4502	1.878	1596	798	-
HEA2504	1.878	1596	-	-

Medidas en mm.

R404A  
R449A

Capacidad



Flujodeaire



Diámetrodelventilador



pasodealeta



50Hz

60Hz

R404A

0.54~3.32kW

1864~11336Btu/h

R449A

0.57~3.33kW

1940~11380Btu/h



360~1440m³/h

212~847 CFM



200mm  
8inch



3.2/6.4mm  
7.9/3.9FPI



50Hz

60Hz

R404A

0.49~8.29kW

1810~27473Btu/h

R449A

0.47~7.84kW

1729~27926Btu/h



560~5931m³/h

337~3467 CFM



250-300mm  
10-12inch



4-6-9-4.5-7-10mm  
6.3-4.2-2.8-5.6-3.6-2.5FPI



50Hz

60Hz

R404A

0.83~53.79kW

3033~187593Btu/h

R449A

0.83~56.47kW

3042~196594Btu/h



733~36210m³/h

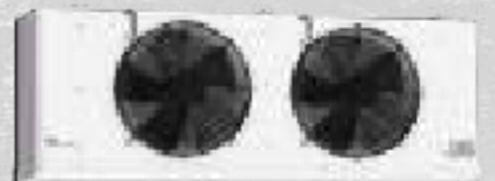
394~22177CFM



250-350-400-450-500-630mm  
10-14-16-18-20-25inch



4-4.5-6-7-10mm  
6.3-5.6-4.2-3.6-2.5FPI



50Hz

60Hz

R404A

0.77~127.55kW

2822~439949Btu/h

R449A

0.77~132.69kW

2867~458003Btu/h



778~60065m³/h

494~41670CFM



250-300-350-400-450-500-550-630-800mm  
10-12-14-16-18-20-22-25-32inch



4-6-9mm  
6.3-4.2-2.8FPI

HEJ

HEC

HED

HEA



Ventiladores Ø230mm. 230V/1/50-60Hz. Separación de aletas alternado 3,5/7mm.

Capacidad nom. (kW)		Caudal (m³/h)	Flecha (m)	Sup.int. (m²)	Sup.ext. (m²)	Vent. Nº	Capacidad circuito (dm³)	Potencia desescarche (W)	MODELO	CÓDIGO	Precio EUROS
R1234yf	R454C										
0,49	0,45	470	2	0,2	2,72	1	0,6	210	AP80	200.200.0027	543,00
									AP80ED	200.200.0028	633,00
0,64	0,59	470	2	0,3	2,72	1	0,57	210	AP81	200.200.0029	543,00
									AP81ED	200.200.0030	633,00
0,79	0,72	440	2	0,6	3,88	1	0,86	210	AP101	200.200.0031	615,00
									AP101ED	200.200.0032	688,00
1,61	1,48	880	2	1,1	7,78	2	1,62	420	AP201*	200.200.0033	1.101,00
									AP201ED*	200.200.0034	1.202,00
2,42	2,21	1.320	2	1,8	11,65	3	2,38	630	AP301*	200.200.0035	1.557,00
									AP301ED*	200.200.0036	1.692,00

Tª entrada aire 0°C / Tª evaporación -8°C / ΔT 8K / 454C: Punto medio

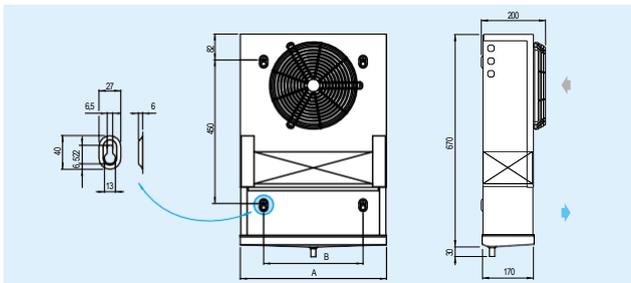
\*Modelos 201 y 301 precisanelusodeválvuladeexpansión termostática conequilibrador de presión externo.

- Lagama AP ha sido diseñada para los sistemas que utilizan los refrigerantes A2L con bajo GWP de última generación, en particular para las instalaciones de pared, en los armarios frigoríficos, vitrinas refrigeradas y pequeñas celdas frigoríficas.
- Los intercambiadores de eleva eficiencia que equipatodalagama están fabricados con aletas de aluminio con perfiles especiales y tubos de cobre estriados internamente, estudiados para la aplicación con los nuevos fluidos refrigerantes.
- Los nuevos intercambiadores cumplen con las recientes directrices para la reducción de los HFC con el efecto invernadero.
- Es importante resaltar que las medidas de seguridad para el uso de refrigerantes A2L deben cumplir con los requisitos de la norma EN378 y las tarjetas de seguridad del fluido utilizado.
- Para temperaturas en la cámara hasta -5°C, aconsejamos la versión con desescarche eléctrico ED, para temperaturas inferiores (≥ -12°C) pedir resistencia adicional en la bandeja.
- Versiones con descongelación eléctrica ED dotadas de resistencias específicas en acero inoxidable con terminales vulcanizados preparadas para conexión 230V/1/50-60Hz.
- Para aplicaciones especiales o cualquier información que se necesite, consultar con nuestro Departamento Técnico.

Ventiladores EC		Ventiladores		Conex. SAE		Desagüe (mm)	Peso** (Kg)	MODELOS	
Absor. (A)	Pot. (W)	Absor. (A)	Pot. (W)	In	Out				
0,18	23	0,35	53	1/2"	1/2"	16	6,4	AP80/AP80ED	
0,18	23	0,35	53				6,4	AP81/AP81ED	
0,18	23	0,35	53				7,1	AP101/AP101ED	
0,36	46	0,7	106				5/8"	12,1	AP201/AP201ED
0,54	69	1,05	159					16,8	AP301/AP301ED

\*\*Dato de peso (kg) referente a modelos con descongelamiento eléctrico ED.

- Ventiladores EC opcionales de alta eficiencia con protección IP65, protección electrónica integrada y clase de aislamiento B. Tª funcionamiento: -40...+50°C.
- Los ventiladores standard montan rejillas en poliamida con fibra de vidrio, protección IP42, termocontacto de protección interno y clase de aislamiento B. Tª funcionamiento: -40...+40°C.



MODELOS	80	81	101	201	301
B	310	310	310	660	1010

APLICACIÓN ALT A TEMPERATURA

Ventiladores Ø250mm. 230V/1/50-60Hz. Separación de aletas 4mm.

Capacidad nom. (kW)		Caudal (m³/h)	Flecha (m)	Sup.int. (m²)	Sup.ext. (m²)	Vent. Nº	Capacidad circuito (dm³)	Potencia desescarche (W)	MODELO	CÓDIGO	Precio EUROS
R1234yf	R454C										
1,27	1,16	708	8	0,57	7,56	1	0,93	625	AGC251E4R	203.200.1159	1.006,00
								-	AGC251E4RED	203.200.1160	1.269,00
1,46	1,34	768	8	0,73	9,7	1	1,07	1.125	AGC251E4	203.200.1161	1.133,00
								-	AGC251E4ED	203.200.1162	1.441,00
2,51	2,31	1.626	9	1,1	14,6	2	1,6	2.250	AGC252G4	203.200.1163	1.549,00
								-	AGC252G4ED	203.200.1164	1.911,00
2,88	2,64	1.536	8	1,46	19,4	2	2,14	2.250	AGC252E4	203.200.1165	1.721,00
								-	AGC252E4ED	203.200.1166	2.083,00
3,66	3,35	2.440	11	1,65	21,9	3	2,4	3.325	AGC253G4	203.200.1167	2.091,00
								-	AGC253G4ED	203.200.1168	2.417,00
4,23	3,88	2.305	10	2,19	29,1	3	3,21	3.325	AGC253E4	203.200.1169	2.287,00
								-	AGC253E4ED	203.200.1170	2.623,00
4,87	4,46	3.250	13	2,2	29,2	4	3,2	4.375	AGC254G4	203.200.1171	2.674,00
								-	AGC254G4ED	203.200.1172	3.055,00
5,83	5,34	3.070	12	2,92	38,8	4	4,28	4.375	AGC254E4	203.200.1173	2.924,00
								-	AGC254E4ED	203.200.1174	3.306,00

Tª entrada aire 0 °C / Tª evaporación -8 °C / ΔT 8K / R454C: Punto medio

- Los evaporadores cúbicos AGC están diseñados para instalaciones que utilizan la última generación de refrigerantes A2L con bajo GWP.
  - Unidades compactas y adecuadas para aplicación en almacenes para la conservación de productos frescos o congelados.
  - Los aerovaporadores AGC están dotados de intercambiadores de alta eficiencia de nueva concepción, realizados con aletas en aluminio y tubo de cobre especial con estrado interno.
  - La particular geometría prevé un volumen interno reducido que permite la reducción del refrigerante en circulación.
  - Los nuevos intercambiadores cumplen con las recientes directrices para la reducción de los HFC con el efecto invernadero.
  - En función de las temperaturas de la cámara se distinguen en:
    - AGCG4E4F4A4 para altas temperaturas (> = +1 °C) con paso aletas 4mm.
  - Los motores eléctricos se están utilizando en estagama, reúnen las siguientes características:
    - Ø250mm 230V/1/50-60Hz de polo sombreado y rejilla de poliamida cargada con fibra de vidrio. Tª. funcionamiento: de -40a +40°C.
  - Los motores opcionales de elevada eficiencia EC empleados reúnen las siguientes características:
    - Ø250mm, grado de protección IP54, clase de aislamiento Hy protección electrónica integrada. Tª. funcionamiento: de -40a +50°C.
  - Versiones con descongelación eléctrica (ED) dotadas con resistencias específicas en acero inoxidable con terminales vulcanizados preparadas para conexión 400V/3/50-60Hz.
  - Las partes eléctricas y la carcasa están conectadas a un terminal de tierra.
  - La conexión de los motores y de las resistencias se realiza en cajas de derivación separadas con grado de protección IP54.
  - Posibilidad de suministro con intercambiadores, desescarche y motores ventiladores distintos del modelo estándar.
  - Seleccione los aparatos que trabajen en condiciones fuera del catálogo con el programa "Scelte".
  - Para las aplicaciones especiales y las informaciones adicionales consulte nuestro Departamento Técnico.
- **Nota importante:** Las medidas de seguridad para el uso de refrigerantes A2L deben cumplir con los requisitos de la norma EN378 y las tarjetas de seguridad del fluido utilizado.

APLICACIÓN MEDIA TEMPERATURA

Ventiladores Ø250mm. 230V/1/50-60Hz. Separación de aletas 6mm.

Capacidad nom. (kW)		Caudal (m³/h)	Flecha (m)	Sup.int. (m²)	Sup.ext. (m²)	Vent. Nº	Capacidad circuito (dm³)	Potencia desescarche (W)	MODELO	CÓDIGO	Precio EUROS
R1234yf	R454C										
0,99	0,91	753	9	0,57	5,17	1	0,93	625	AGC251E6R	203.200.1175	982,00
1,26	1,15	813	9	0,73	6,6	1	1,07	-	AGC51E6RED	203.200.1176	1.250,00
								1.125	AGC251E6	203.200.1177	1.116,00
2	1,83	1.695	10	1,1	9,94	2	1,6	-	AGC251E6ED	203.200.1178	1.423,00
								2.250	AGC252G6	203.200.1179	1.507,00
2,46	2,25	1.626	9	1,46	13,2	2	2,14	-	AGC252G6ED	203.200.1180	1.867,00
								2.250	AGC252E6	203.200.1181	1.659,00
3,02	2,77	2.540	12	1,65	14,9	3	2,41	-	AGC252E6ED	203.200.1182	2.016,00
								3.325	AGC253G6	203.200.1183	2.037,00
3,66	3,35	2.430	11	2,19	19,9	3	3,21	-	AGC253G6ED	203.200.1184	2.368,00
								3.325	AGC253E6	203.200.1185	2.243,00
4,03	3,7	3.390	14	2,2	19,9	4	3,2	-	AGC253E6ED	203.200.1186	2.575,00
								4.375	AGC254G6	203.200.1187	2.603,00
4,91	4,51	3.250	13	2,92	26,5	4	4,28	-	AGC254G6ED	203.200.1188	2.979,00
								4.375	AGC254E6	203.200.1189	2.849,00
									AGC254E6ED	203.200.1190	3.230,00

Tª entrada aire 0 °C / Tª evaporación -8 °C / ΔT8K / R454C: Puntomedio

- En función a las temperaturas de la cámara se distinguen en:
  - AGCG6E6F6A6 para media temperaturas (>= -15°C) con paso aletas 6mm (aconsejable versión con desescarche eléctrico ED)
- Los motores ventiladores eléctricos estándar utilizados en esta gama, reúnen las siguientes características:
  - Ø250mm 230V/1/50-60Hz de polo sombreado y rejilla de poliamida cargado con fibra de vidrio. Tª. funcionamiento: de -40a +40°C.
- Los motores ventiladores opcionales de elevada eficiencia EC completos reúnen las siguientes características:
  - Ø250mm, grado de protección IP54, clase de aislamiento Hy protección electrónica integrada. Tª. funcionamiento: de -40a +50°C.
- **Nota importante:** Las medidas de seguridad para el uso de refrigerantes A2L deben cumplir con los requisitos de la norma EN378 y las tarjetas de seguridad del fluido utilizado.





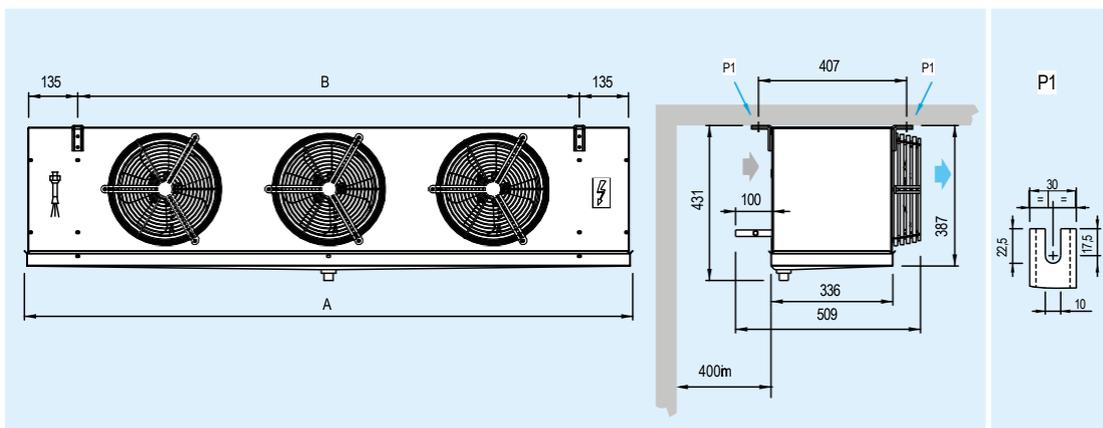
## APLICACIÓN BAJA TEMPERATURA

Ventiladores Ø250mm. 230V/1/50-60Hz. Separación de aletas 8mm.

Capacidad nom. (kW)		Caudal (m³/h)	Flecha (m)	Sup.int. (m²)	Sup.ext. (m²)	Vent. Nº	Capacidad circuito (dm³)	Potencia desescarche (W)	MODELO	CÓDIGO	Precio EUROS
R1234yf	R454C										
0,93	0,85	800	10	0,57	2,97	1	0,93	625	AGC251E8RED	203.200.1191	1.251,00
1,07	0,98	840	10	0,73	5,1	1	1,07	1.125	AGC251E8ED	203.200.1192	1.423,00
1,71	1,57	1.725	11	1,1	7,66	2	1,6	2.250	AGC252G8ED	203.200.1193	1.867,00
2,15	1,97	1.690	10	1,46	10,2	2	2,14	2.250	AGC252E8ED	203.200.1194	2.025,00
2,58	2,37	2.585	13	1,65	11,5	3	2,41	3.325	AGC253G8ED	203.200.1195	2.386,00
3,2	2,93	2.530	12	2,19	15,3	3	3,21	3.325	AGC253E8ED	203.200.1196	2.581,00
3,43	3,14	3.450	15	2,2	15,3	4	3,2	4.375	AGC254G8ED	203.200.1197	2.997,00
4,31	3,95	3.370	14	2,92	20,4	4	4,28	4.375	AGC254E8ED	203.200.1198	3.248,00

Tª entrada aire 0 °C / Tª evaporación -8 °C / ΔT 8K / R454C: Puntomedio

- En función a las temperaturas de la cámara se distinguen en:
  - AGC G8E8F8A8 para bajas temperaturas (>= -35°C) con pasoaletas 8mm equipados con descongelación eléctrica ED.
- Los motores ventiladores eléctricos están diseñados para utilizarlos en estagama, reúnen las siguientes características:
  - Ø250mm 230V/1/50-60Hz de polos sombreados y rejilla de poliamidacargado con fibra de vidrio. Tª. funcionamiento: de -40a +40°C.
- Los motores ventiladores opcionales de elevada eficiencia EC empleados reúnen las siguientes características:
  - Ø250mm, grado de protección IP54, clase de aislamiento Hy protección electrónica integrada. Tª. funcionamiento: de -40a +50°C.
- **Nota importante:** Las medidas de seguridad para el uso de refrigerantes A2L deben cumplir con los requisitos de la norma EN378 y las tarjetas de seguridad del fluido utilizado.



### DIMENSIONES (mm)

MODELO	A	B
251R	674	380
251	774	480
252	1.224	930
253	1.674	1.380
254	2.124	1.830

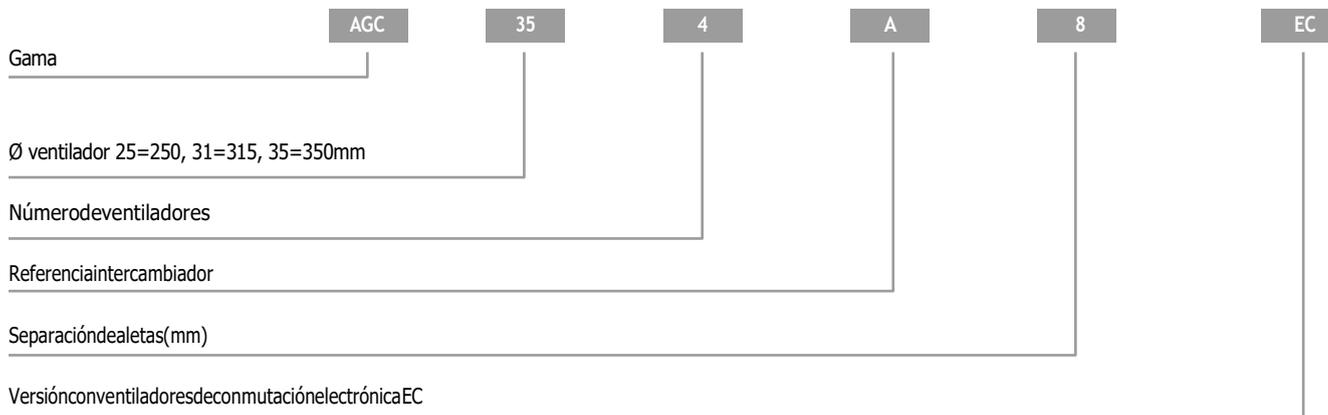
DATOS COMUNES

MODELOS	Peso Neto* (Kg)	Ventiladores		Ventiladores EC		Conexión (mm)		Desagüe Ø(GAS)
		Absor. (A)	Pot. (W)	Absor. (A)	Pot. (W)	Entrada	Salida	
251E4R/ED	14,5							1
251E4/ED	21,5							
252G4/ED	24	1,32	190	1,05	60	12	22	
253G4/ED	30							
253E4/ED	33	1,98	285	1,6	90			
254G4/ED	38					16	28	
254E4/ED	41,5	2,64	380	2,1	120			
251E6R/ED	12	0,66	95	0,53	30	12	12	
251E6/ED	13,5							
252G6/ED	20	1,32	190	1,05	60	12	22	
252E6/ED	22,5							
253G6/ED	28	1,98	285	1,6	90			
253E6/ED	31					16	28	
254G6/ED	35,5	2,64	380	2,1	120			
254E6/ED	39							
251E8R/ED	12	0,66	95	0,53	30	12	12	
251E8/ED	13,5							
252G8/ED	20	1,32	190	1,05	60	12	22	
252E8/ED	22,5							
253G8/ED	28	1,98	285	1,6	90			
253E8/ED	31					16	28	
254G8/ED	35,5	2,64	380	2,1	120			
254E8/ED	39							

\*Datode peso(kg)referente a modelos con descongelamiento eléctrico ED.



IDENTIFICACIÓN DE MODELO



## APLICACIÓN ALT A TEMPERATURA

Ventiladores Ø315mm. 230V/1/50-60Hz. Separación de aletas 4mm.

Capacidad nom. (kW)		Caudal (m³/h)	Flecha (m)	Sup.int. (m²)	Sup.ext. (m²)	Vent. Nº	Capacidad circuito (dm³)	Potencia desescarche (W)	MODELO	CÓDIGO	Precio EUROS
R1234yf	R454C										
2,81	2,58	1.500	11	1,25	16,5	1	1,83	1.500	AGC311F4	203.200.1199	1.627,00
								-	AGC311F4ED	203.200.1200	2.031,00
5,54	5,08	3.000	14	2,5	33	2	3,66	2.700	AGC312F4	203.200.1201	2.558,00
								-	AGC312F4ED	203.200.1202	2.982,00
8,46	7,75	4.495	16	3,75	49,5	3	5,49	-	AGC313F4	203.200.1203	3.638,00
								4.200	AGC313F4ED	203.200.1204	4.147,00
11,18	10,25	6.000	18	5	66	4	7,32	-	AGC314F4	203.200.1205	4.690,00
								5.400	AGC314F4ED	203.200.1206	5.227,00

Tª entrada aire 0 °C / Tª evaporación -8 °C / ΔT 8K / R454C: Punto medio

- Los evaporadores cúbicos AGC están diseñados para instalaciones que utilizan la última generación de refrigerantes A2L con bajo GWP.
  - Unidades compactas y adecuadas para aplicaciones en almacenes para la conservación de productos frescos y congelados.
  - Los evaporadores AGC están dotados de intercambiadores de alta eficiencia de nueva concepción, realizados con aletas en aluminio y tubo de cobre especial con estriado interno.
  - La particular geometría prevé un volumen interno reducido que permite la reducción del refrigerante en circulación.
  - Los nuevos intercambiadores cumplen con las recientes directrices para la reducción de los HFC con el efecto invernadero.
  - En función de las temperaturas de la cámara se distinguen en:
    - AGCG4E4F4A4 para altas temperaturas (> = +1 °C) con paso aletas 4mm.
  - Los motores eléctricos estándar utilizados en estagama, reúnen las siguientes características:
    - Ø315mm 230V/1/50-60Hz con ventilador externo con condensador eléctrico incorporado y rejilla de acero tratada con pintura epóxica. Tª. funcionamiento: de -40 a +45 °C.
  - Los motores opcionales de elevada eficiencia EC empleados reúnen las siguientes características:
    - Ø315mm, grado de protección IP54, clase de aislamiento B y protección electrónica integrada. Tª. funcionamiento: de -40 a +40 °C.
  - Versiones con descongelación eléctrica (ED) dotadas con resistencias específicas en acero inoxidable con terminales vulcanizados preparadas para conexión 400V/3/50-60Hz.
  - Las partes eléctricas y la carcasa están conectadas a un terminal de tierra.
  - La conexión de los motores y las resistencias se realiza en cajas de derivación separadas con grado de protección IP 54.
  - Posibilidad de suministro con intercambiadores, desescarche y motores de distintos modelos estándar.
  - Seleccione los aparatos que trabajan en condiciones fuera del catálogo con el programa "Scelte".
  - Para las aplicaciones especiales y las informaciones adicionales consulte nuestro Departamento Técnico.
- **Nota importante:** Las medidas de seguridad para el uso de refrigerantes A2L deben cumplir con los requisitos de la norma EN378 y las tarjetas de seguridad del fluido utilizado.

APLICACIÓN MEDIA TEMPERATURA

Ventiladores Ø315mm. 230V/1/50-60Hz. Separación de aletas 6mm.

Capacidad nom. (kW)		Caudal (m³/h)	Flecha (m)	Sup.int. (m²)	Sup.ext. (m²)	Vent. Nº	Capacidad circuito (dm³)	Potencia desescarche (W)	MODELO	CÓDIGO	Precio EUROS
R1234yf	R454C										
2,4	2,2	1.595	12	1,25	11,3	1	1,83	1.500	AGC311F6	203.200.1207	1.505,00
								-	AGC311F6ED	203.200.1208	1.989,00
4,79	4,36	3.190	15	2,5	22,6	2	3,66	2.700	AGC312F6	203.200.1209	2.499,00
								-	AGC312F6ED	203.200.1210	2.924,00
7,25	6,64	4.790	17	3,75	33,9	3	5,49	4.200	AGC313F6	203.200.1211	3.546,00
								-	AGC313F6ED	203.200.1212	4.047,00
9,6	8,8	6.390	19	5	45,2	4	7,32	5.400	AGC314F6	203.200.1213	4.576,00
								-	AGC314F6ED	203.200.1214	5.106,00

Tª entrada aire 0 °C / Tª evaporación -8 °C / ΔT 8K / R454C: Punto medio

- En función a las temperaturas de la cámara se distinguen en:  
AGCG6E6F6A6 para medias temperaturas (> = -15 °C) con paso aletas 6mm (aconsejable versión con desescarche eléctrico ED)
- Los motores ventiladores eléctricos estándar utilizados en esta gama, reúnen las siguientes características:  
Ø315mm 230V/1/50-60Hz con ventilador externo con condensador eléctrico incorporado y rejilla de acero tratada con pintura epóxica. Tª. funcionamiento: de -40 a +45 °C.
- Los motores ventiladores opcionales de elevada eficiencia EC empleados reúnen las siguientes características:  
Ø315mm, grado de protección IP54, clase de aislamiento B y protección electrónica integrada. Tª. funcionamiento: de -40 a +40 °C.
- **Nota importante:** Las medidas de seguridad para el uso de refrigerantes A2L deben cumplir con los requisitos de la norma EN378 y las tarjetas de seguridad del fluido utilizado.



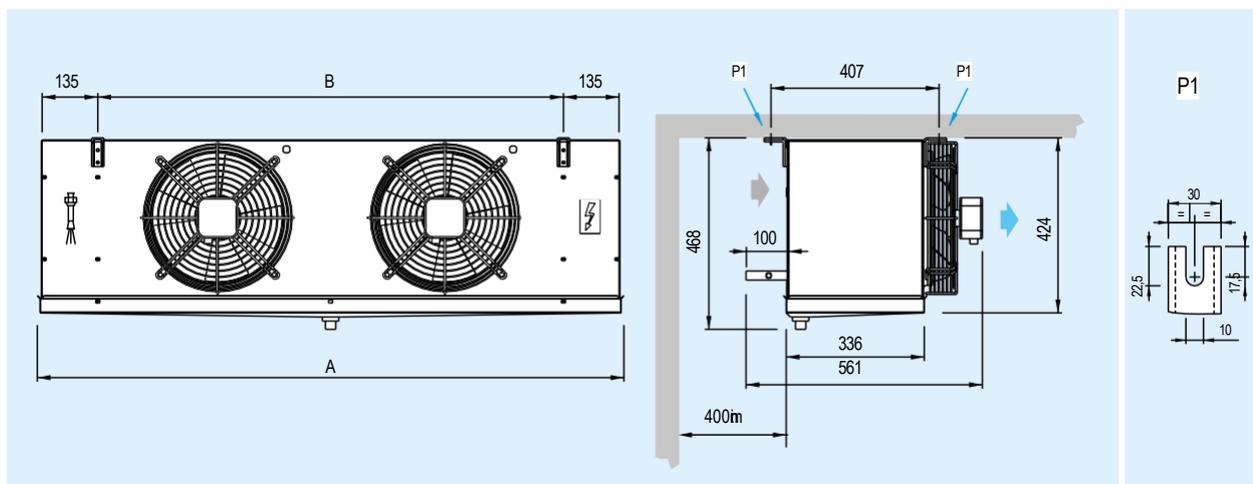
## APLICACIÓN BAJA TEMPERATURA

Ventiladores Ø315mm. 230V/1/50-60Hz. Separación de aletas 8mm.

Capacidad nom. (kW)		Caudal (m³/h)	Flecha (m)	Sup.int. (m²)	Sup.ext. (m²)	Vent. Nº	Capacidad circuito (dm³)	Potencia desescarhe (W)	MODELO	CÓDIGO	Precio EUROS
R1234yf	R454C										
2,17	1,00	1.650	13	1,25	8,65	1	1,83	1.500	AGC311F8ED	203.200.1215	1.993,00
4,34	3,98	3.290	16	2,5	17,3	2	3,66	2.700	AGC312F8ED	203.200.1216	2.932,00
6,51	5,97	4.950	18	3,75	26	3	5,49	4.200	AGC313F8ED	203.200.1217	4.058,00
8,73	8,01	6.580	20	5	34,6	4	7,32	5.400	AGC314F8ED	203.200.1218	5.121,00

Tª entrada aire 0 °C / Tª evaporación -8 °C / ΔT 8K / R454C: Punto medio

- En función a las temperaturas de la cámara se distinguen en:
  - AGCG8E8F8A8 para bajas temperaturas ( $\geq -35^{\circ}\text{C}$ ) con paso aletas 8mm equipados con descongelación eléctrica ED.
- Los motores ventiladores eléctricos estándar utilizados en esta gama, reúnen las siguientes características:
  - Ø315mm 230V/1/50-60Hz con ventilador externo con condensador eléctrico incorporado y rejilla de acero tratada con pintura epóxica. Tª. funcionamiento: de -40 a +45 °C.
- Los motores ventiladores opcionales de elevada eficiencia EC empleados reúnen las siguientes características:
  - Ø315mm, grado de protección IP54, clase de aislamiento B y protección electrónica integrada. Tª. funcionamiento: de -40 a +40°C.
- **Nota importante:** Las medidas de seguridad para el uso de refrigerantes A2L deben cumplir con los requisitos de la norma EN378 y las tarjetas de seguridad del fluido utilizado.



### DIMENSIONES (mm)

MODELO	A	B
311	874	580
312	1.424	1.130
313	1.974	1.680
314	2.524	2.230



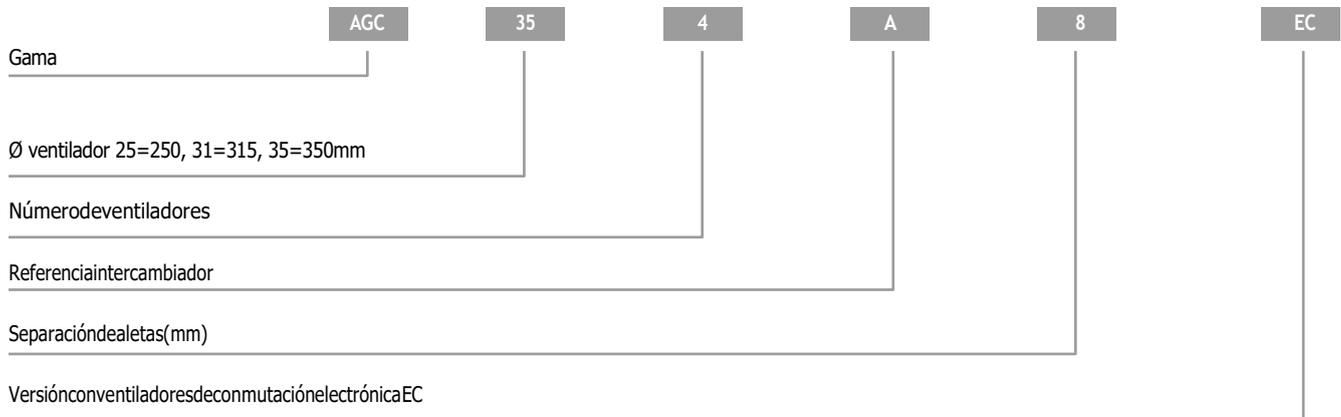
DATOS COMUNES

MODELOS	Peso Neto* (Kg)	Ventiladores		Ventiladores EC		Conexión (mm)		Desagüe Ø (GAS)
		Absor. (A)	Pot. (MM)	Absor. (A)	Pot. (MM)	Entrada	Salida	
311F4/ED								1
312F4/ED	34	1,04	220	1,6	170			
313F4/ED	47,5	1,56	330	2,4	255	16	28	
314F4/ED	61	2,08	440	3,2	340	22		
311F6/ED	19	0,52	110	0,8	85		22	
312F6/ED	32,5	1,04	220	1,6	170	12		
313F6/ED	45	1,56	330	2,4	255		28	
314F6/ED	58,5	2,08	440	3,2	340	16		
311F8/ED	19	0,52	110	0,8	85		22	
312F8/ED	32,5	1,04	220	1,6	170	12		
313F8/ED	45	1,56	330	2,4	255		28	
314F8/ED	58,5	2,08	440	3,2	340	16	35	

\*Dato de peso (kg) referente a modelos con descongelamiento eléctrico ED.



IDENTIFICACIÓN DE MODELO



## APLICACIÓN ALT A TEMPERATURA

Ventiladores Ø350mm. 230V/1/50-60Hz. Separación de aletas 4mm.

Capacidad nom. (kW)		Caudal (m³/h)	Flecha (m)	Sup.int. (m²)	Sup.ext. (m²)	Vent. Nº	Capacidad circuito (dm³)	Potencia desescarche (W)	MODELO	CÓDIGO	Precio EUROS
R1234yf	R454C										
3,43	3,14	2.425	14	1,19	15,3	1	1,76	1.500	AGC351E4	203.200.1219	1.874,00
									AGC351E4ED	203.200.1220	2.298,00
4,23	3,88	2.235	13	1,79	22,9	1	2,64	2.000	AGC351A4	203.200.1221	2.145,00
									AGC351A4ED	203.200.1222	2.581,00
6,99	6,41	4.850	16	2,38	30,5	2	3,52	-	AGC352E4	203.200.1223	3.201,00
								2.700	AGC352E4ED	203.200.1224	3.822,00
8,7	8	4.472	15	3,58	45,8	2	5,28	-	AGC352A4	203.200.1225	3.669,00
								3.600	AGC352A4ED	203.200.1226	4.305,00
11,55	10,59	7.050	18	4,48	59,5	3	6,49	-	AGC353F4	203.200.1227	4.940,00
								4.200	AGC353F4ED	203.200.1228	5.659,00
13,17	12,08	6.710	17	5,37	68,7	3	7,92	-	AGC353A4	203.200.1229	5.295,00
								5.600	AGC353A4ED	203.200.1230	6.016,00
15,06	13,8	9.400	20	5,97	79,2	4	10,56	-	AGC354F4	203.200.1231	6.271,00
								5.400	AGC354F4ED	203.200.1232	6.919,00

Tª entrada aire 0 °C / Tª evaporación -8 °C / ΔT 8K / R454C: Punto medio

- Los evaporadores cúbicos AGC están diseñados para instalaciones que utilizan la última generación de refrigerantes A2L con bajo GWP
  - Unidades compactas y adecuadas para aplicaciones en almacenes para la conservación de productos frescos o congelados.
  - Los aerovaporadores AGC están dotados de intercambiadores de alta eficiencia de nueva concepción, realizados con aletas en aluminio y tubo de cobre especial con estrado interno.
  - La gran geometría prevé un volumen interno reducido que permite la reducción del refrigerante en circulación.
  - Los nuevos intercambiadores cumplen con las recientes directrices para la reducción de los HFC con el elevado efecto invernadero.
  - En función de las temperaturas de la cámara se distinguen en:
    - AGCG4E4F4A4 para altas temperaturas (> +1 °C) con paso aletas 4mm.
  - Los motores ventiladores eléctricos estándar utilizados en esta gama, reúnen las siguientes características:
    - Ø350mm 230V/1/50-60Hz con ventilador externo con condensador eléctrico incorporado y rejilla de acero tratada con pintura epóxica. Tª. funcionamiento: de -40 a +50 °C.
  - Los motores ventiladores opcionales de elevada eficiencia EC empleados reúnen las siguientes características:
    - Ø350mm, grado de protección IP54, clase de aislamiento B y protección electrónica integrada. Tª. funcionamiento: de -25 a +60 °C.
  - Versiones con congelación eléctrica (ED) dotadas con resistencias específicas en acero inoxidable con terminales vulcanizados preparadas para conexión 400V/3/50-60Hz.
  - Las partes eléctricas y la carrocería están conectadas a un terminal de tierra.
  - La conexión de los motores y de las resistencias se realiza en cajas de derivación separadas con grado de protección IP54.
  - Posibilidad de suministro con intercambiadores, desescarche y motores ventiladores distintos del modelo estándar.
  - Seleccione los aparatos que trabajan en condiciones fuera del catálogo en el programa "Scelte".
  - Para las aplicaciones especiales y las informaciones adicionales consulte nuestro Departamento Técnico.
- **Nota importante:** Las medidas de seguridad para el uso de refrigerantes A2L deben cumplir con los requisitos de la norma EN378 y las tarjetas de seguridad del fluido utilizado.



APLICACIÓN MEDIA TEMPERATURA

Ventiladores Ø350mm. 230V/1/50-60Hz. Separación de aletas 6mm.

Capacidad nom. (kW)		Caudal (m³/h)	Flecha (m)	Sup.int. (m²)	Sup.ext. (m²)	Vent. Nº	Capacidad circuito (dm³)	Potencia desescarche (W)	MODELO	CÓDIGO	Precio EUROS
R1234yf	R454C										
2,86	2,62	2.580	15	1,19	10,9	1	1,76	1.500	AGC351E6	203.200.1233	4.826,00
								-	AGC351E6ED	203.200.1234	2.269,00
3,77	3,46	2.430	14	1,79	15,8	1	2,64	2.000	AGC351A6	203.200.1235	2.099,00
								-	AGC351A6ED	203.200.1236	2.535,00
5,91	5,42	5.160	17	2,38	21,7	2	3,52	2.700	AGC352E6	203.200.1237	3.115,00
								-	AGC352E6ED	203.200.1238	3.739,00
7,75	7,11	4.850	16	3,58	31,5	2	5,28	3.600	AGC352A6	203.200.1239	3.584,00
								-	AGC352A6ED	203.200.1240	4.221,00
9,8	9	7.510	19	4,5	41	3	6,49	4.200	AGC353F6	203.200.1241	4.827,00
								-	AGC353F6ED	203.200.1242	5.542,00
11,63	10,66	7.280	18	5,37	47,3	3	7,92	5.600	AGC353A6	203.200.1243	5.164,00
								-	AGC353A6ED	203.200.1244	5.880,00
13,22	12,12	9.860	21	5,97	54,2	4	10,56	5.400	AGC354F6	203.200.1245	6.081,00
								-	AGC354F6ED	203.200.1246	6.727,00

Tª entrada aire 0 °C / Tª evaporación -8 °C / ΔT 8K / R454C: Puntomedio

- En función a las temperaturas de la cámara se distinguen en: AGC G6E6F6A6 para media temperaturas (> = -15 °C) con paso aletas 6mm (aconsejable versión con desescarche eléctrico ED)
- Los motores ventiladores eléctricos estándar utilizados en esta gama, reúnen las siguientes características: Ø350mm 230V/1/50-60Hz con ventilador externo con condensador eléctrico incorporado y rejilla de acero tratada con pintura epóxica. Tª. funcionamiento: de -40 a +50 °C.
- Los motores ventiladores opcionales de elevada eficiencia EC empleados reúnen las siguientes características: Ø350mm, grado de protección IP54, clase de aislamiento B y protección electrónica integrada. Tª. funcionamiento: de -25 a +60 °C.
- **Nota importante:** Las medidas de seguridad para el uso de refrigerantes A2L deben cumplir con los requisitos de la norma EN378 y las tarjetas de seguridad del fluido utilizado.



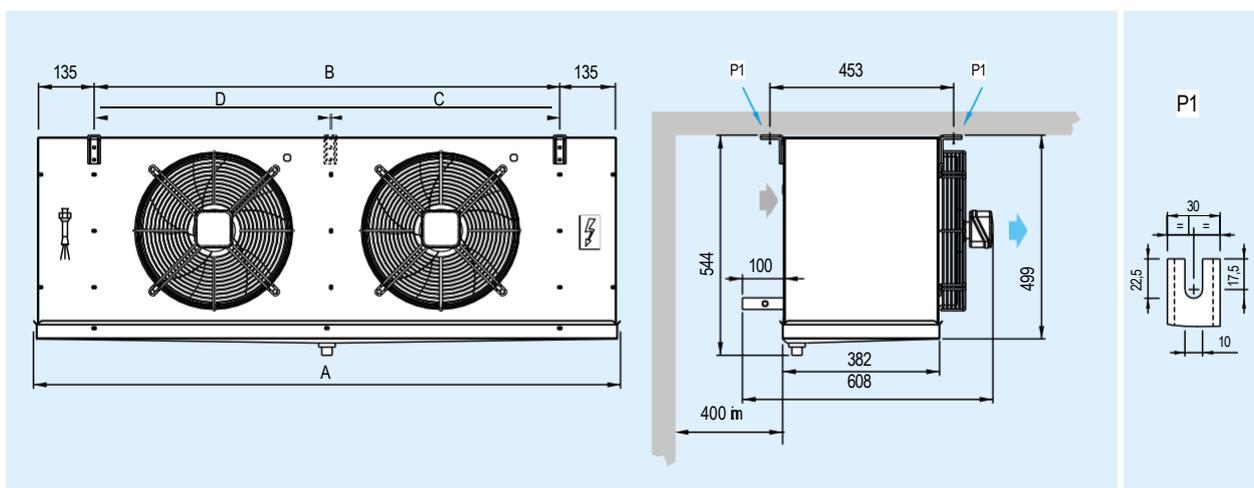
## APLICACIÓN BAJA TEMPERATURA

Ventiladores Ø350mm. 230V/1/50-60Hz. Separación de aletas 8mm.

Capacidad nom. (kW)		Caudal (m³/h)	Flecha (m)	Sup.int. (m²)	Sup.ext. (m²)	Vent. Nº	Capacidad circuito (dm³)	Potencia desescarche (W)	MODELO	CÓDIGO	Precio EUROS
R1234yf	R454C										
2,56	2,35	2.640	16	1,10	8,3	1	1,76	1.500	AGC351E8ED	203.200.1247	2.272,00
3,39	3,11	2.500	15	1,79	12,5	1	2,64	2.000	AGC351A8ED	203.200.1248	2.535,00
5,3	4,8	5.270	18	2,4	17	2	3,52	2.700	AGC352E8ED	203.200.1249	3.747,00
6,95	6,37	5.000	17	3,58	25	2	5,28	3.600	AGC352A8ED	203.200.1250	4.233,00
8,84	8,11	7.740	20	4,48	31,2	3	6,49	4.200	AGC353F8ED	203.200.1251	5.542,00
10,5	9,63	7.510	19	5,37	37,5	3	7,92	5.600	AGC353A8ED	203.200.1252	5.900,00

Tª entrada aire 0 °C / Tª evaporación -8 °C / ΔT 8K / R454C: Punto medio

- En función a las temperaturas de la cámara se distinguen en:
  - AGC351E8ED para bajas temperaturas (> -35 °C) con pasoaletas 8mm equipados con descongelación eléctrica ED.
- Los motoventiladores eléctricos estándar utilizados en esta gama, reúnen las siguientes características:
  - Ø350mm 230V/1/50-60Hz con ventilador externo con condensador eléctrico incorporado y rejilla de acero tratada con pintura epóxica. Tª. funcionamiento: de -40 a +50 °C.
- Los motoventiladores opcionales de elevada eficiencia EC empleados reúnen las siguientes características:
  - Ø350mm, grado de protección IP54, clase de aislamiento B y protección electrónica integrada. Tª. funcionamiento: de -25 a +60 °C.
- **Nota importante:** Las medidas de seguridad para el uso de refrigerantes A2L deben cumplir con los requisitos de la norma EN378 y las tarjetas de seguridad del fluido utilizado.



### DIMENSIONES (mm)

MODELO	A	B	C	D
351	875	580	-	-
352	1.425	1.130	-	-
353	1.975	1.680	-	-
354	2.525	2.230	1.115	1.115

A2L

C.2  
359

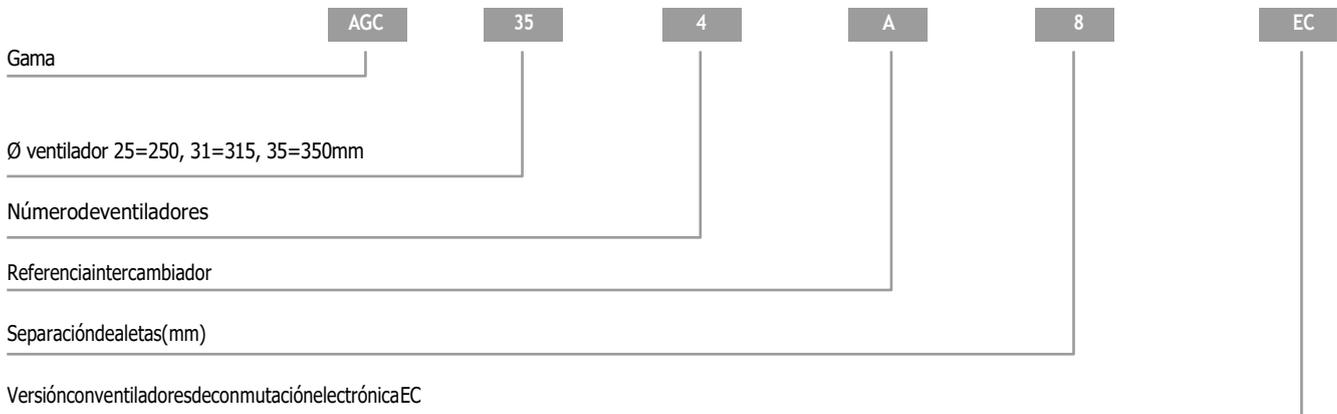
DATOS COMUNES

MODELOS	Peso Neto* (Kg)	Ventiladores		Ventiladores EC		Conexión (mm)		Desagüe Ø(GAS)
		Absor. (A)	Pot. (W)	Absor. (A)	Pot. (W)	Entrada	Salida	
351E4/ED	26,5	1,66	368	2	268	16	28	1
351A4/ED								
352E4/ED	41	2,49	552	3	402	22	35	
352A4/ED	48							
353F4/ED	58	3,32	734	4	536	22	35	
353A4/ED	63							
354F4/ED	77	0,83	184	1	134	12	22	
351E6/ED	21							
351A6/ED	25,5	1,66	368	2	268	16	28	
352E6/ED	39,5							
352A6/ED	46	2,49	552	3	402	22	35	
353F6/ED	55							
353A6/ED	60,5	3,32	734	4	536	22	35	
354F6/ED	74							
351E8/ED	21	0,83	184	1	134	12	22	
351A8/ED	25,5							
352E8/ED	39,5	1,66	368	2	268	16	28	
352A8/ED	46							
353F8/ED	55	2,49	552	3	402	22	35	
353A8/ED	60,5							

\*Datodepeso(kg)referenteamodeloscondescongelamientoeléctricoED.



IDENTIFICACIÓN DE MODELO



APLICACIÓN MEDIANTE TEMPERATURA

Ventiladores Ø230mm. 230V/1/50-60Hz. Separación de aletas alternado 4,5/9mm.

Capacidad nom. (kW)		Caudal (m³/h)	Flecha (m)	Sup.int. (m²)	Sup.ext. (m²)	Vent. Nº	Capacidad circuito (dm³)	Potencia desescarche (W)	MODELO	CÓDIGO	Precio EUROS
R1234yf	R454C										
0,52	0,48	540	2x3	0,3	2,6	1	0,7	560	AGD21E49R	201.200.0437	825,00
								-	AGD21E49ED	201.200.0438	859,00
0,66	0,6	540	2x3	0,5	2,6	1	0,67	-	AGD21E49	201.200.0439	828,00
								560	AGD21E49ED	201.200.0440	862,00
0,77	0,71	460	2x2,5	0,6	3,9	1	0,95	-	AGD21A49	201.200.0441	908,00
								560	AGD21A49ED	201.200.0442	948,00
1,3	1,2	1.080	2x3	1	5,2	2	1,3	-	AGD22E49	201.200.0443	1.196,00
								1.120	AGD22E49ED	201.200.0444	1.248,00
1,45	1,33	920	2x2,5	1,3	7,9	2	2	-	AGD22A49	201.200.0445	1.317,00
								1.120	AGD22A49ED	201.200.0446	1.373,00
2,26	2,07	1.380	2x2,5	2,1	11,8	3	2,9	-	AGD23A49	201.200.0447	1.741,00
								1.680	AGD23A49ED	201.200.0448	1.816,00
2,94	2,7	1.840	2x2,5	2,7	15,7	4	3,8	-	AGD24A49	201.200.0449	2.201,00
								2.100	AGD24A49ED	201.200.0450	2.296,00
3,75	3,44	2.300	2x2,5	3,4	19,7	5	4,7	-	AGD25A49	201.200.0451	2.688,00
								2.520	AGD25A49ED	201.200.0452	2.803,00

Tª entrada aire 0 °C / Tª evaporación -8 °C / ΔT 8K / R454C: Puntomedio

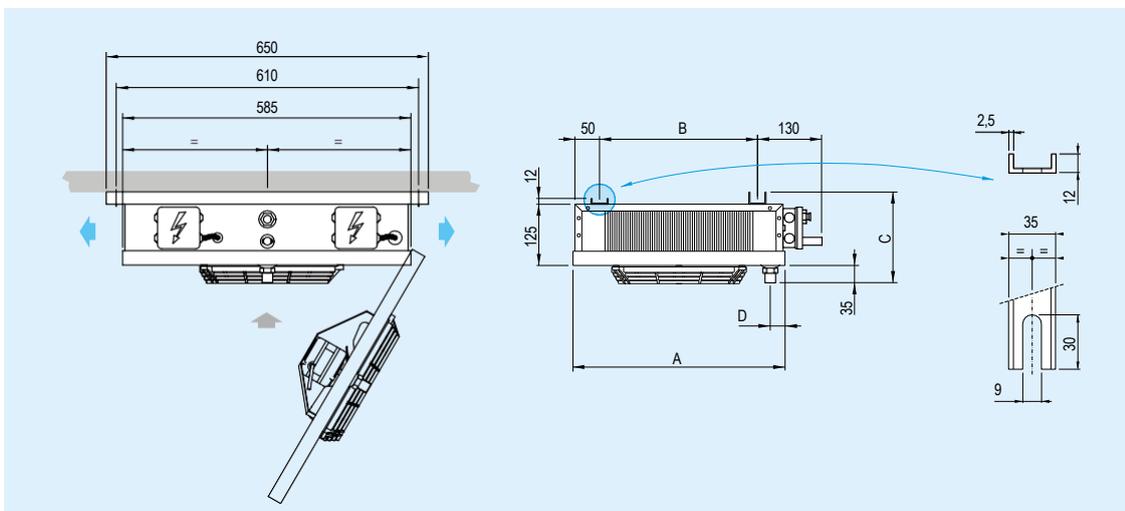
- Los evaporadores de doble flujo AGD han sido diseñados para las instalaciones que utilizan la última generación de refrigerantes A2L con bajo GWP.
- Utilizados en las celdas frigoríficas de baja altura para la conservación de productos frescos y congelados y saladas de procesamiento.
- Dotados de intercambiadores de elevada eficiencia de nueva concepción, realizados con aletas de aluminio y tubo de cobre especial estriado.
- La particular geometría previene un volumen interno reducido que permita la reducción del refrigerante en circulación.
- Los nuevos intercambiadores cumplen con las recientes directrices para la reducción de los HFC con el efecto invernadero.
- Según diferentes temperaturas de cámara se distinguen en: AGD49 para medias temperaturas (≥ 1°C), con paso aletas alternado 4,5/9mm.
- Los motores ventiladores eléctricos estándar utilizados en la gama AGD, reúnen las siguientes características: Ø230mm. 230V/1/50-60Hz y rejillas en poliamida con fibra de vidrio, grado de protección IP42, clase aislamiento By termocontacto interno de protección. Temperatura de funcionamiento: de -40 a +40 °C.
- Los motores ventiladores opcionales de elevada eficiencia EC presentan las siguientes características: Ø230mm. Grado de protección IP65, clase aislamiento By protección electrónica integrada. Temperatura de funcionamiento: de -40 a +50°C.
- Las versiones de descongelación eléctrica (ED) están dotadas de resistencias específicas en acero inoxidable con terminales vulcanizados preparadas para conexión 230V/1/50-60Hz para los modelos con motor Ø 230 mm.
- Las partes eléctricas y la carcasa están conectadas a un terminal de toma de tierra.
- La conexión de las resistencias se realiza en cajas de derivación separadas con grado de protección IP 54.
- Posibilidad de suministro con intercambiadores, desescarche y motores ventiladores distintos del modelo estándar.
- Seleccionar los aparatos que trabajen en condiciones fuera del catálogo con el programa "Scelte".
- Para las aplicaciones especiales y las informaciones adicionales consultar nuestro Departamento Técnico.
- **Nota importante:** Las medidas de seguridad para el uso de refrigerantes A2L deben cumplir con los requisitos de la norma EN378 y las tarjetas de seguridad del fluido utilizado.



DATOS COMUNES

MODELOS	Peso Neto* (Kg)	Ventiladores		Ventiladores EC		Conexión (mm)		Desagüe Ø(GAS)	LpA10m dB(A)
		Absor. (A)	Pot. (W)	Absor. (A)	Pot. (W)	Entrada	Salida		
21E49R/ED	8	0,35	53	0,18	23	1/2"	16	1/2	30
21E49/ED									
21A49/ED									
22E49/ED									
22A49/ED									
23A49/ED									
24A49/ED									
25A49/ED	29,9	1,75	265	0,9	115	22	1	37	

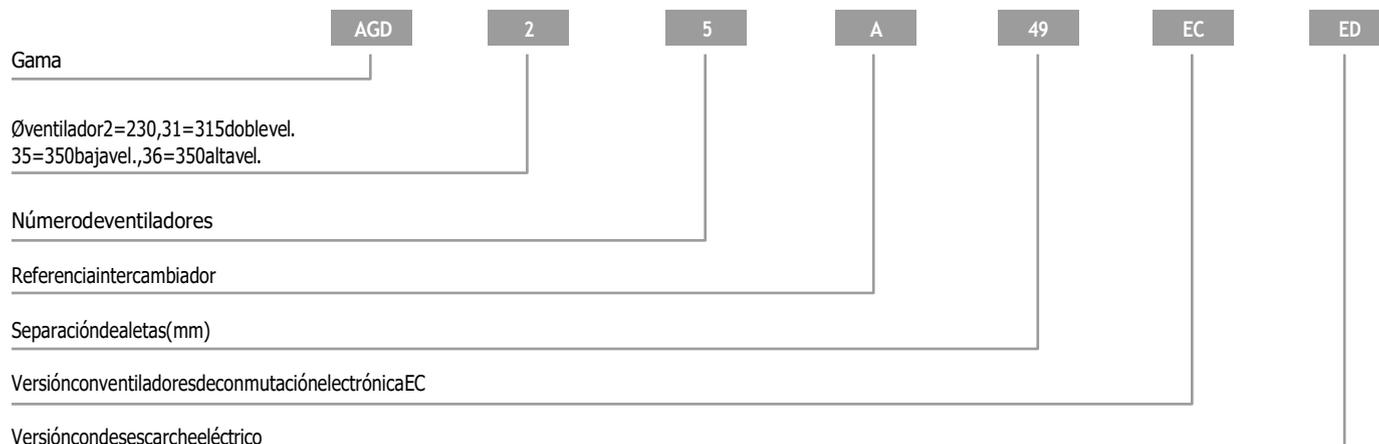
\*Datode peso(kg)referente a modelos de descongelamiento eléctrico ED.



DIMENSIONES(mm)

MODELO	A	B	C	D
21E49	430	320	172	30
22E49	730	620	185	
22A49				
23A49	1.030	920	35	
24A49	1.330	1.220		
25A49	1.630	1.520		

IDENTIFICACIÓN DE MODELO



APLICACIÓN ALT A TEMPERATURA

Ventiladores Ø315mm. 230V/1/50-60Hz. Doble Velocidad. Separación de aletas 3mm.

Velocidad Ventilador	Capacidad nom. (kW)		Caudal m³/h	Flecha (m)	Sup. int. (m²)	Sup. ext. (m²)	Vent. Nº	Capacidad circuito (dm³)	MODELO	CÓDIGO	Precio EUROS
	R1234yf	R454C									
Alta	2,5	2,2	1.250	2x6	0,95	17,4	1	1,65	AGD311E3	201.200.0453	1.683,00
Baja	2,9	1,91	1.150	2x5							
Alta	4,95	4,54	2.700	2x7	1,9	34,8	2	3,3	AGD312E3	201.200.0454	2.683,00
Baja	4,35	3,99	2.300	2x6							
Alta	7,45	6,83	4.350	2x8	2,85	52,2	3	4,95	AGD313E3	201.200.0455	3.716,00
Baja	6,5	5,96	3.450	2x7							
Alta	9,9	9,08	5.400	2x9	3,8	69,6	4	6,6	AGD314E3	201.200.0456	4.696,00
Baja	8,65	7,93	4.600	2x8							
Alta	12,35	11,32	6.750	2x11	4,75	87	5	8,25	AGD315E3	201.200.0457	5.782,00
Baja	10,79	9,9	5.750	2x9							
Alta	14,79	13,56	8.100	2x13	5,7	104,4	6	9,9	AGD316E3	201.200.0458	7.166,00
Baja	12,94	11,86	6.900	2x11							

Tª entrada aire 0 °C / Tª evaporación -8 °C / ΔT8K / R454C: Punto medio

- Los evaporadores de doble flujo AGD han sido diseñados para las instalaciones que utilizan la última generación de refrigerantes A2L con bajo GWP.
  - Utilizados en las celdas frigoríficas de baja altura para la conservación de productos frescos y congelados y salas de procesamiento.
  - Dotados de intercambiadores de elevada eficiencia de nueva concepción, realizados con aletas en aluminio y tubo de cobre especial estriado.
  - La particular geometría prevé un volumen interno reducido que permite la reducción del refrigerante en circulación.
  - Los nuevos intercambiadores cumplen con las recientes directrices para la reducción de los HFC con el efecto invernadero.
  - Según diferentes temperaturas de cámara se distinguen en: AGD3 para alta temperatura (≥5°C), con pasos de aletas 3mm. para salas de trabajo donde no hay posibilidad de formación de hielo en las aletas.
  - Los motores ventiladores eléctricos estándar utilizados en la gama AGD, reúnen las siguientes características: Ø315mm. a doble velocidad 230V/1/50-60Hz. rotor exterior con condensador eléctrico incorporado y rejilla en poliamida con fibra de vidrio. Temperatura de funcionamiento: -40a +30°C. Protección IP44, clase de aislamiento 15 y termocontacto de protección interno.
  - Los motores ventiladores opcionales de elevada eficiencia EC presentan las siguientes características: Ø315mm. Grado de protección IP54, clase de aislamiento 130 y protección electrónica integrada. Tª. de funcionamiento: de -25a +60°C.
  - Las partes eléctricas y la carrocería están conectadas a un terminal de toma de tierra.
  - Posibilidad de suministro con intercambiadores y motores ventiladores distintos del modelo estándar.
  - Seleccionar los aparatos que trabajan en condiciones fuera del catálogo con el programa "Scelte".
  - Para las aplicaciones especiales y las informaciones adicionales consultar nuestro Departamento Técnico.
- **Nota importante:** Las medidas de seguridad para el uso de refrigerantes A2L deben cumplir con los requisitos de la norma EN378 y las tarjetas de seguridad del fluido utilizado.



# ECO™ heat transfer coolers



# CO<sub>2</sub>

Entra en el universo de la refrigeración CO<sub>2</sub> con los productos ECO™.

Nuestra experiencia y las tecnologías que empleamos nos permiten garantizar el máximo nivel de rendimiento y eficiencia energética.

Nuestros dispositivos garantizan fiabilidad y flexibilidad de uso en una amplia gama de aplicaciones, elegirlos significa apostar por soluciones de calidad respetuosas con el medio ambiente.

**Engineering a Cleaner, Healthier World™**



[www.modinecoolers.com](http://www.modinecoolers.com)



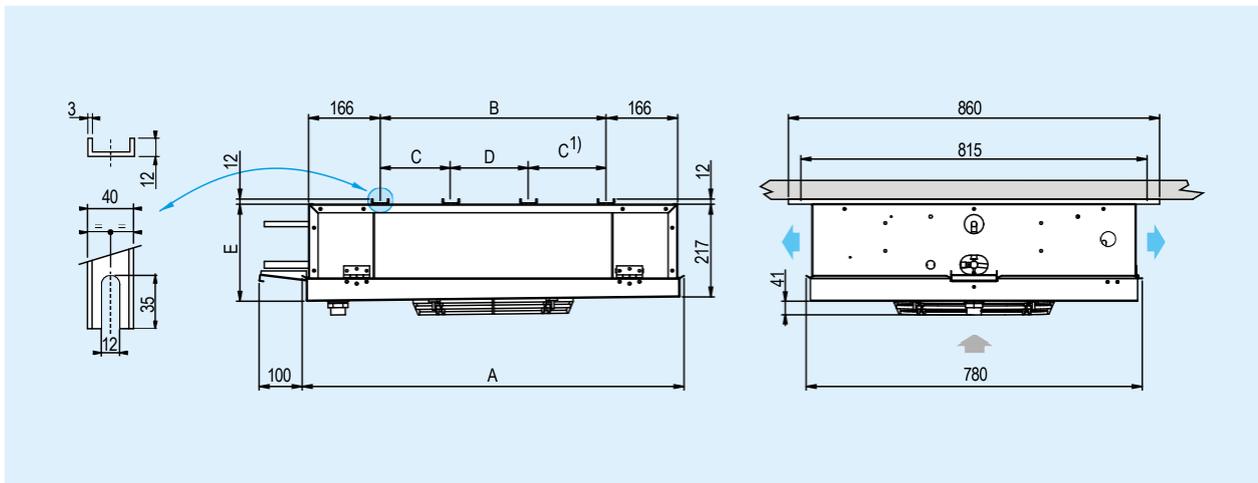
APLICACIÓN BAJA TEMPERATURA

Ventiladores Ø315mm. 230V/1/50-60Hz. Doble Velocidad. Separación de aletas 7mm.

Velocidad Ventilador	Capacidad nom. (kW)		Caudal m³/h	Flecha (m)	Sup. int. (m²)	Sup. ext. (m²)	Vent. Nº	Capacidad circuito (dm³)	Potencia desescarche (W)	MODELO	CÓDIGO	Precio EUROS
	R1234yf	R454C										
Alta	1,06	1,31	1.560	2x8	0,95	7,8	1	1,65	1.500	AGD311E7	201.200.0459	1.455,00
Baja	1,67	1,53	1.290	2x6						AGD311E7ED	201.200.0460	1.980,00
Alta	3,78	3,47	3.120	2x9	1,9	15,6	2	3,3	-	AGD312E7	201.200.0461	2.550,00
Baja	3,39	3,11	2.580	2x7						AGD312E7ED	201.200.0462	2.899,00
Alta	5,71	5,23	4.680	2x10	2,85	23,4	3	4,95	-	AGD313E7	201.200.0463	3.554,00
Baja	5,11	4,68	3.870	2x8						AGD313E7ED	201.200.0464	3.992,00
Alta	7,62	6,98	6.240	2x11	3,8	31,2	4	6,6	-	AGD314E7	201.200.0465	4.493,00
Baja	6,82	6,25	5.160	2x9						AGD314E7ED	201.200.0466	5.057,00
Alta	9,52	8,73	7.800	2x13	4,75	39	5	8,25	-	AGD315E7	201.200.0467	5.943,00
Baja	8,53	7,82	6.450	2x10						AGD315E7ED	201.200.0468	6.463,00
Alta	11,24	10,3	9.360	2x15	5,7	46,8	6	9,9	-	AGD316E7	201.200.0469	6.805,00
Baja	9,97	9,14	7.740	2x12						AGD316E7ED	201.200.0470	7.497,00

Tª entrada aire 0 °C / Tª evaporación -8 °C / ΔT8K/R454C: Punto medio

- Según diferentes temperaturas de cámara se distinguen en: AGD7 para bajas temperaturas (≥ -25°C), con pasode aletas 7mm. (Recomendable versión condensarche eléctrico ED).
- Los motores eléctricos estándar utilizados en la gama AGD, reúnen las siguientes características: Ø315mm. a doble velocidad 230V/1/50-60Hz. rotor exterior con condensador eléctrico incorporado y rejilla en poliamida con fibrado de vidrio. Temperatura de funcionamiento: -40a +30 °C. Protección IP 44, clase de aislamiento 155 y termocontacto de protección interno.
- Los motores eléctricos opcionales de elevada eficiencia EC presentan las siguientes características: Ø315mm. Grado de protección IP54, clase de aislamiento 130 y protección electrónica integrada. Tª. de funcionamiento: de -25a +60 °C.
- **Nota importante:** Las medidas de seguridad para el uso de refrigerantes A2L deben cumplir con los requisitos de la norma EN378 y las tarjetas de seguridad del fluido utilizado.



DIMENSIONES (mm)

MODELO	A	B	C	D	E
311E3/7	885	524	-	-	230
312E3/7	1.435	1.074	-	-	235
313E3/7	1.985	1.624	812	-	240
314E3/7	2.535	2.174	1.087	-	245
315E3/7	3.085	2.724	1.087	1.637	250
316E3/7	3.635	3.274	1.087	1.100	255



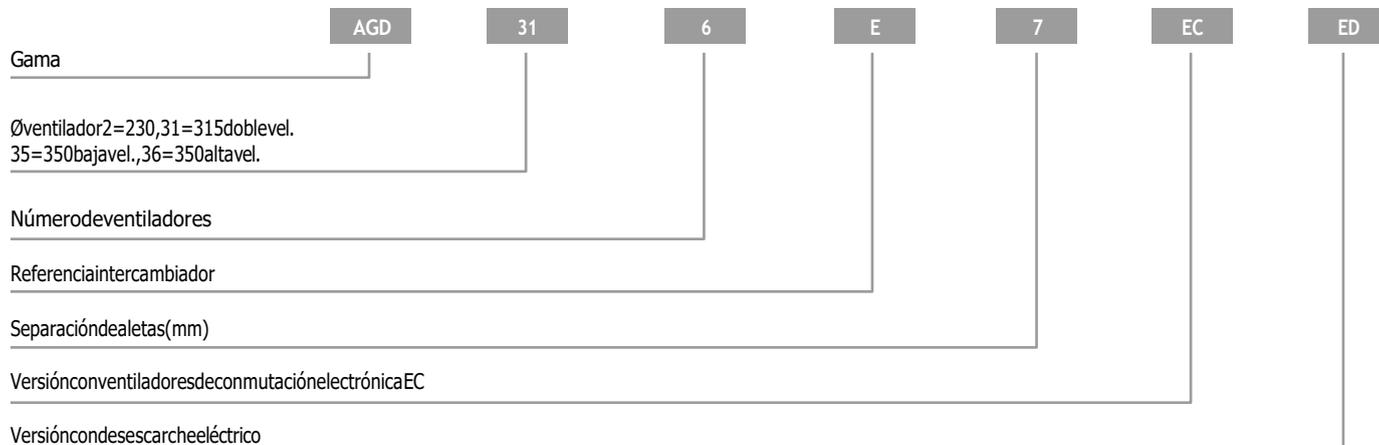
DATOS COMUNES

MODELOS	Peso Neto* (Kg)	Ventiladores		Ventiladores EC		Conexión (mm)		Desagüe Ø(GAS)	LpA10m dB(A) Vel. Alta/Baja	
		Absor.(A) Vel. Alta/Baja	Pot.(W) Vel. Alta/Baja	Absor.(A) Vel. Alta/Baja	Pot.(W) Vel. Alta/Baja	Entrada	Salida			
311E3										
312E3	34	0,88/0,76	200/170	1,4/1,06	166/120	16	22	1	42/37	
313E3	53	1,32/1,14	300/255	2,1/1,59	249/180				28	44/39
314E3	69	1,76/1,52	400/340	2,8/2,12	332/240				45/40	
315E3	82	2,2/1,9	500/425	3,5/2,65	415/300	22	35		46/40	
316E3	98	2,64/2,28	600/510	4,2/3,18	498/360				46/41	
311E7/ED	19	0,44/0,38	100/85	0,7/0,53	80/60				12	16
312E7/ED	32	0,88/0,76	200/170	1,4/1,06	166/120	22	42/37			
313E7/ED	47	1,32/1,14	300/255	2,1/1,59	249/180	16	28		44/39	
314E7/ED	61	1,76/1,52	400/340	2,8/2,12	332/240				45/40	
315E7/ED	72	2,2/1,9	500/425	3,5/2,65	415/300				46/40	
316E7/ED	86	2,64/2,28	600/510	4,2/3,18	498/360			35	46/41	

\*Datodepeso(kg)referenteamodeloscondescongelamientoeléctricoED.



IDENTIFICACIÓN DE MODELO



## APLICACIÓN ALT A TEMPERATURA

Ventiladores Ø350mm. 230V/1/50-60Hz. Alta Velocidad (4 Polos). Separación de aletas 3mm.

Capacidad nom. (kW)		Caudal (m³/h)	Flecha (m)	Sup.int. (m²)	Sup.ext. (m²)	Vent. Nº	Capacidad circuito (dm³)	MODELO	CÓDIGO	Precio EUROS
R1234yf	R454C									
4,11	3,77	2.050	2x11	1,1	31,3	1	3	AGD361A3	201.200.0471	2.598,00
8,35	7,65	4.100	2x12	2,2	62,6	2	6	AGD362A3	201.200.0472	4.512,00
12,34	11,32	6.150	2x14	3,3	93,9	3	9	AGD363A3	201.200.0473	6.427,00
16,16	14,82	8.200	2x15	4,4	125	4	12	AGD364A3	201.200.0474	8.252,00

Tª entrada aire 0 °C / Tª evaporación -8 °C / ΔT8K / R454C: Puntomedio

Ventiladores Ø350mm. 230V/1/50-60Hz. Baja Velocidad (6 Polos). Separación de aletas 3mm.

Capacidad nom. (kW)		Caudal (m³/h)	Flecha (m)	Sup.int. (m²)	Sup.ext. (m²)	Vent. Nº	Capacidad circuito (dm³)	MODELO	CÓDIGO	Precio EUROS
R1234yf	R454C									
2,62	2,41	1.400	2x8	0,8	20,9	1	2	AGD351E3	201.200.0475	2.331,00
5,25	4,81	2.800	2x10	1,6	41,8	2	4	AGD352E3	201.200.0476	3.796,00
7,93	7,27	4.200	2x11	2,4	62,7	3	6	AGD353E3	201.200.0477	5.403,00
10,44	9,57	5.600	2x11	3,2	83,6	4	8	AGD354E3	201.200.0478	5.575,00

Tª entrada aire 0 °C / Tª evaporación -8 °C / ΔT8K / R454C: Puntomedio

- Los evaporadores de doble flujo AGD han sido diseñados para las instalaciones que utilizan la última generación de refrigerantes A2L con bajo GWP.
  - Utilizados en las celdas frigoríficas de baja altura para la conservación de productos frescos y congelados y salas de procesamiento.
  - Dotados de intercambiadores de elevada eficiencia de nueva concepción, realizados con aletas de aluminio y un tubo de cobre especial estriado.
  - La gran geometría prevé un volumen interno reducido que permite la reducción del refrigerante en circulación.
  - Los nuevos intercambiadores cumplen con las recientes directrices para la reducción de los HFC con el uso de efecto invernadero.
  - Según diferentes temperaturas de cámara se distinguen en: AGD3 para alta temperatura (≥5°C), con pasos de aletas 3mm. para salas de trabajo donde no hay posibilidad de deformación de hielo en las aletas.
  - Los motores ventiladores eléctricos estándar utilizados en la gama AGD, reúnen las siguientes características:  
 Ø350mm. alta velocidad (4 polos) 230V/1/50-60Hz. rotor exterior con condensador eléctrico incorporado y rejilla de acero protegido con pintura al polvo epóxica. Temperatura de funcionamiento: -40 a +50 °C.  
 Ø350mm. baja velocidad (6 polos) 230V/1/50-60Hz. rotor exterior con condensador eléctrico incorporado y rejilla de acero protegido con pintura al polvo epóxica. Temperatura de funcionamiento: -25 a +50 °C.  
 Protección IP44, clase de aislamiento 155 y termocontacto de protección interno.
  - Los motores ventiladores opcionales de elevada eficiencia EC presentan las siguientes características:  
 Ø350mm. Grado de protección IP54, clase de aislamiento 130, protección electrónica integrada y regulación de velocidad con señal 0-10V. Tª. de funcionamiento: de -25 a +60 °C.
  - Las partes eléctricas y la carrocería están conectadas a un terminal de toma de tierra.
  - Posibilidad de suministro con intercambiadores y motores ventiladores distintos del modelo estándar.
  - Seleccionar los aparatos que trabajan en condiciones fuera del catálogo con el programa "Scelte".
  - Para las aplicaciones especiales y las informaciones adicionales consultar nuestro Departamento Técnico.
- **Notas importantes:** Las medidas de seguridad para el uso de refrigerantes A2L deben cumplir con los requisitos de la norma EN378 y las tarjetas de seguridad del fluido utilizado.

APLICACIÓN MEDIANTE TEMPERATURA



Ventiladores Ø350mm. 230V/1/50-60Hz. Alta Velocidad (4Polos). Separación de aletas 4mm.

Capacidad nom. (kW)		Caudal (m³/h)	Flecha (m)	Sup.int. (m²)	Sup.ext. (m²)	Vent. Nº	Capacidad circuito (dm³)	Potencia desescarhe (W)	MODELO	CÓDIGO	Precio EUROS
R1234yf	R454C										
4,05	3,71	2.230	2x12	1,1	23,8	1	3	2.000	AGD361A4	201.200.0479	3.508,00
									AGD361A4ED	201.200.0480	3.076,00
8,2	7,52	4.460	2x13	2,2	47,6	2	6	-	AGD362A4	201.200.0481	4.512,00
									AGD362A4ED	201.200.0482	5.075,00
12,39	11,36	6.690	2x15	3,3	71,4	3	9	-	AGD363A4	201.200.0483	6.427,00
									AGD363A4ED	201.200.0484	7.081,00
16,1	14,76	8.920	2x16	4,4	95,2	4	12	-	AGD364A4	201.200.0485	8.252,00
									AGD364A4ED	201.200.0486	9.043,00

Tª entrada aire 0 °C / Tª evaporación -8 °C / ΔT 8K / R454C: Puntomedio

Ventiladores Ø350mm. 230V/1/50-60Hz. Baja Velocidad (6Polos). Separación de aletas 4mm.

Capacidad nom. (kW)		Caudal (m³/h)	Flecha (m)	Sup.int. (m²)	Sup.ext. (m²)	Vent. Nº	Capacidad circuito (dm³)	Potencia desescarhe (W)	MODELO	CÓDIGO	Precio EUROS
R1234yf	R454C										
2,53	2,32	1.480	2x9	0,8	15,9	1	2	2.000	AGD351E4	201.200.0487	3.324,00
									AGD351E4ED	201.200.0488	2.809,00
5,05	4,63	2.960	2x11	1,6	31,8	2	4	-	AGD352E4	201.200.0489	3.796,00
									AGD352E4ED	201.200.0490	4.330,00
7,52	6,9	4.440	2x12	2,4	47,7	3	6	-	AGD353E4	201.200.0491	5.403,00
									AGD353E4ED	201.200.0492	6.029,00
10,17	9,35	5.920	2x12	3,2	63,6	4	8	-	AGD354E4	201.200.0493	6.998,00
									AGD354E4ED	201.200.0494	7.743,00

Tª entrada aire 0 °C / Tª evaporación -8 °C / ΔT 8K / R454C: Puntomedio

- Según diferentes temperaturas de cámara se distinguen en: AGD4 para medias temperaturas (≥ 1°C), con pasos de aletas 4 mm.
- Los motores ventiladores eléctricos se están utilizando en la gama AGD, reune las siguientes características:  
 Ø350mm. alta velocidad (4 polos) 230V/1/50-60Hz rotor exterior con condensador eléctrico incorporado y rejilla de acero protegido con pintura al polvo epóxica. Temperatura de funcionamiento: -40 a +50 °C.  
 Ø350mm. baja velocidad (6 polos) 230V/1/50-60Hz rotor exterior con condensador eléctrico incorporado y rejilla de acero protegido con pintura al polvo epóxica. Temperatura de funcionamiento: -25 a +50 °C.  
 Protección IP44, clase de aislamiento 155 y termocontacto de protección interno.
- Los motores ventiladores opcionales de elevada eficiencia EC presentan las siguientes características:  
 Ø350mm. Grado de protección IP54, clase de aislamiento 130, protección electrónica integrada y regulación de velocidad con señal 0-10V. Tª. de funcionamiento: de -25 a +60 °C.
- **Nota importante:** Las medidas de seguridad para el uso de refrigerantes A2L deben cumplir con los requisitos de la norma EN378 y las tarjetas de seguridad del fluido utilizado.



APLICACIÓN BAJA TEMPERATURA

Ventiladores Ø350mm. 230V/1/50-60Hz. Alta Velocidad (4Polos). Separación de aletas 7mm.

Capacidad nom. (kW)		Caudal (m³/h)	Flecha (m)	Sup.int. (m²)	Sup.ext. (m²)	Vent. Nº	Capacidad circuito (dm³)	Potencia desescarche (W)	MODELO	CÓDIGO	Precio EUROS
R1234yf	R454C										
3,38	3,1	2.450	2x13	1,1	14,1	1	3	2.000	AGD361A7	201.200.0495	<del>2.500,00</del>
								-	AGD361A7ED	201.200.0496	3.087,00
6,84	6,27	4.900	2x14	2,2	28,2	2	6	3.600	AGD362A7	201.200.0497	4.323,00
								-	AGD362A7ED	201.200.0498	4.879,00
10,31	9,45	7.350	2x16	3,3	42,3	3	9	5.600	AGD363A7	201.200.0499	6.214,00
								-	AGD363A7ED	201.200.0500	6.861,00
13,56	12,43	9.800	2x17	4,4	56,4	4	12	7.200	AGD364A7	201.200.0501	7.966,00
								-	AGD364A7ED	201.200.0502	8.744,00

Tª entrada aire 0 °C / Tª evaporación -8 °C / ΔT 8K / R454C: Puntomedio

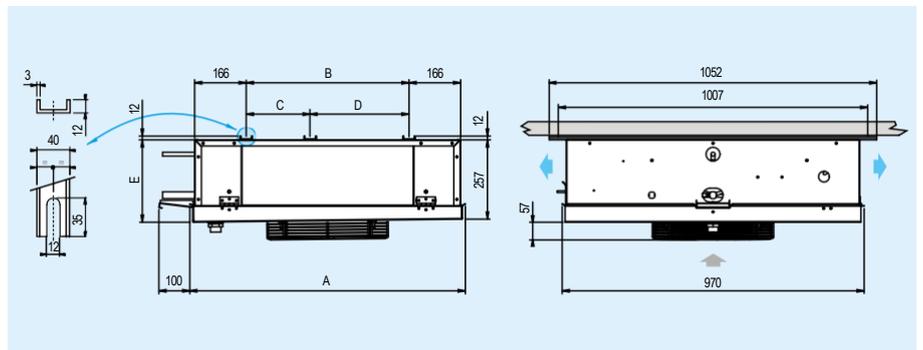
Ventiladores Ø350mm. 230V/1/50-60Hz. Baja Velocidad (6Polos). Separación de aletas 7mm.

Capacidad nom. (kW)		Caudal (m³/h)	Flecha (m)	Sup.int. (m²)	Sup.ext. (m²)	Vent. Nº	Capacidad circuito (dm³)	Potencia desescarche (W)	MODELO	CÓDIGO	Precio EUROS
R1234yf	R454C										
1,95	1,79	1.600	2x10	0,8	9,3	1	2	2.000	AGD351E7	201.200.0503	<del>2.376,00</del>
								-	AGD351E7ED	201.200.0504	2.760,00
3,97	3,64	3.200	2x12	1,6	18,6	2	4	3.600	AGD352E7	201.200.0505	3.697,00
								-	AGD352E7ED	201.200.0506	4.235,00
5,95	5,46	4.800	2x13	2,4	27,9	3	6	5.600	AGD353E7	201.200.0507	5.177,00
								-	AGD353E7ED	201.200.0508	5.798,00
7,95	7,29	6.400	2x13	3,2	37,2	4	8	7.200	AGD354E7	201.200.0509	6.787,00
								-	AGD354E7ED	201.200.0510	7.529,00

Tª entrada aire 0 °C / Tª evaporación -8 °C / ΔT 8K / R454C: Puntomedio

- Según diferentes temperaturas de cámara se distinguen en: AGD7 para bajas temperaturas (≥ -25°C), con pasode aletas 7mm. (Recomendable versión con desescarche eléctrico ED).
- Los motores ventiladores eléctricos estándar utilizados en la gama AGD, reúnen las siguientes características: Ø350mm. alta velocidad (4 polos) 230V/1/50-60Hz rotor exterior con condensador eléctrico incorporado y rejilla de acero protegido con pintura al polvo epóxica. Temperatura de funcionamiento: -40 a +50 °C.
- Ø350mm. baja velocidad (6 polos) 230V/1/50-60Hz rotor exterior con condensador eléctrico incorporado y rejilla de acero protegido con pintura al polvo epóxica. Temperatura de funcionamiento: -25 a +50 °C. Protección IP44, clase de aislamiento 155 y termocontacto de protección interno.
- Los motores ventiladores opcionales de elevada eficiencia EC presentan las siguientes características: Ø 350 mm. Grado de protección IP 54, clase de aislamiento 130, protección electrónica integrada y regulación de velocidad con señal 0-10V. Tª de funcionamiento: de -25 a +60°C.

- Not importante:** Las medidas de seguridad para el uso de refrigerantes A2L deben cumplir con los requisitos de la norma EN378 y las tarjetas de seguridad del fluido utilizado.



DIMENSIONES (mm)

MODELO	A	B	C	D	E
351E3/4/7-361A3/4/7	885	523	-	-	270
352E3/4/7-362A3/4/7	1.435	1.073	-	-	275
353E3/4/7-363A3/4/7	1.985	1.623	522	1.102	280
354E3/4/7-364A3/4/7	2.535	2.173	1.072	1.102	285



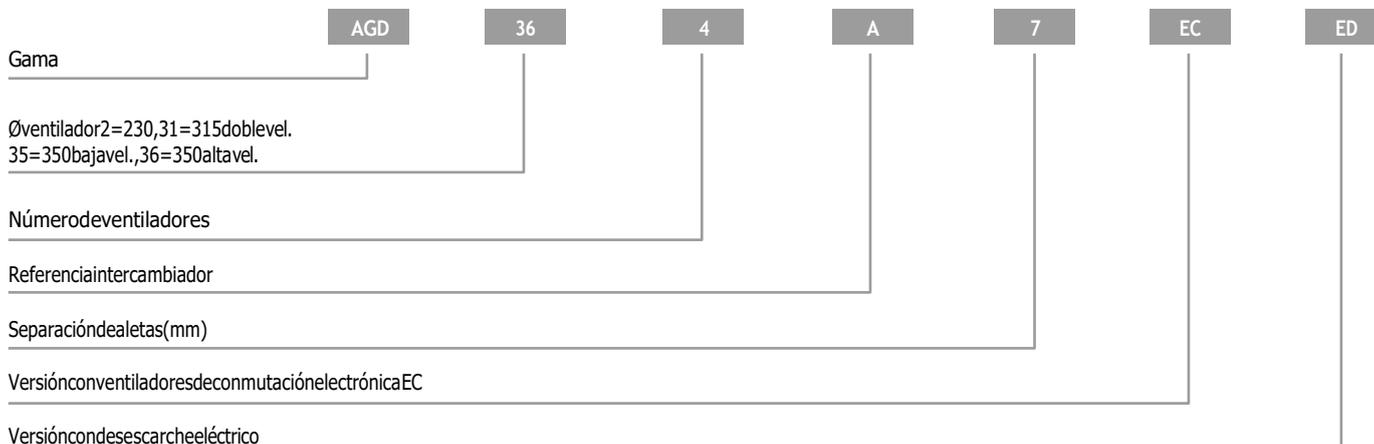
DATOS COMUNES

MODELOS	Peso Neto* (Kg)	Ventiladores		Ventiladores EC		Conexión (mm)		Desagüe Ø(GAS)	LpA10m dB(A)
		Absor. (Δ)	Pot. (W)	Absor. (Δ)	Pot. (W)	Entrada	Salida		
361A3/ED	67	1,6	360	1,92	226	22	35	1	46
362A3/ED									
363A3/ED									
364A3/ED									
351E3/ED	32	0,37	75	0,3	40	12	22	1	30
352E3/ED									
353E3/ED									
354E3/ED									
361A4/ED	67	1,6	360	1,92	226	16	28	1	46
362A4/ED									
363A4/ED									
364A4/ED									
351E4/ED	32	0,37	75	0,3	40	12	22	1	30
352E4/ED									
353E4/ED									
354E4/ED									
361A7/ED	62	1,6	360	1,92	226	16	28	1	46
362A7/ED									
363A7/ED									
364A7/ED									
351E7/ED	30	0,37	75	0,3	40	12	22	1	30
352E7/ED									
353E7/ED									
354E7/ED									

\*Datode peso(kg)referente a modelos con descongelmiento eléctrico ED.



IDENTIFICACIÓN DE MODELO





## APLICACIÓN ALTA TEMPERATURA

Ventiladores Ø200mm. 230V/1/50-60Hz. Separación aleta alternada 3,5/7mm.

Capacidad nom. (kW)		Caudal (m³/h)	Flecha (m)	Sup. int. (m²)	Sup. ext. (m²)	Vent. Nº	Capacidad circuito (dm³)	Potencia desescarche (W)	Peso (Kg)	MODELO	CÓDIGO	Precio EUROS
R1234yf	R454C											
0,28	0,35	200	2	0,33	1,58	1	0,2	340	4,1	AGS11EH3ED	201.200.0511	428,00
0,47	0,43	260	2,5	0,34	2,5		0,5	340	4,6	AGS11AH3ED	201.200.0512	473,00
0,73	0,67	580	5	0,32	2,8	2	0,5	450	6,7	AGS12EH3ED	201.200.0513	635,00
0,89	0,82	520	4,5	0,64	4,1		0,8	480	7,3	AGS12AH3ED	201.200.0514	687,00
1,28	1,18	565	4	0,96	6,2		1,2	480	10,7	AGS12LH3ED	201.200.0515	900,00
1,51	1,39	691	4	1,44	9,3		1,8	600	13,8	AGS12MH3ED	201.200.0516	1.053,00
1,48	1,36	870	4,5	0,64	5,6	3	1,1	760	10,5	AGS13EH3ED	201.200.0517	1.010,00
1,8	1,65	780	4	1,28	8,2		1,6	840	11,5	AGS13AH3ED	201.200.0518	1.104,00
2,2	2,02	980	4	1,76	12,3	4	2,4	840	17	AGS13MH3ED	201.200.0519	1.407,00
2,87	2,63	1.300	4	2,4	16,6		3,2	1.120	23	AGS14MH3ED	201.200.0520	1.791,00

Tª entrada aire 0 °C / Tª evaporación -8 °C / ΔT8K / R454C: Puntomedio

## APLICACIÓN BAJA TEMPERATURA

Ventiladores Ø200mm. 230V/1/50-60Hz. Separación aleta alternada 4,5/9mm.

Capacidad nom. (kW)		Caudal (m³/h)	Flecha (m)	Sup. int. (m²)	Sup. ext. (m²)	Vent. Nº	Capacidad circuito (dm³)	Potencia desescarche (W)	Peso (Kg)	MODELO	CÓDIGO	Precio EUROS
R1234yf	R454C											
0,22	0,27	210	2	0,33	1,27	1	0,2	340	3,8	AGS11EL4ED	201.200.0521	555,00
0,4	0,37	280	2,5	0,34	1,9		0,5	340	4,6	AGS11AL4ED	201.200.0522	597,00
0,64	0,58	620	5	0,32	2,1	2	0,5	450	6,6	AGS12EL4ED	201.200.0523	766,00
0,78	0,72	560	4,5	0,64	3,2		0,8	480	7,2	AGS12AL4ED	201.200.0524	871,00
1,23	1,13	605	4,5	0,96	4,8		1,2	480	10,7	AGS12LL4ED	201.200.0525	1.002,00
1,49	1,37	740	4,5	1,44	7,2		1,8	600	13,8	AGS12ML4ED	201.200.0526	1.163,00
1,27	1,17	930	4,5	0,64	4,24,5	3	1,1	760	10,4	AGS13EL4ED	201.200.0527	1.153,00
1,56	1,43	830	4	1,28	6,4		1,6	840	11,4	AGS13AL4ED	201.200.0528	1.255,00
2,15	1,97	840	4,5	1,76	9,5		2,4	840	17	AGS13ML4ED	201.200.0529	1.539,00
2,82	2,58	1.400	4,5	2,4	12,8	4	3,2	1.120	23	AGS14ML4ED	201.200.0530	1.937,00

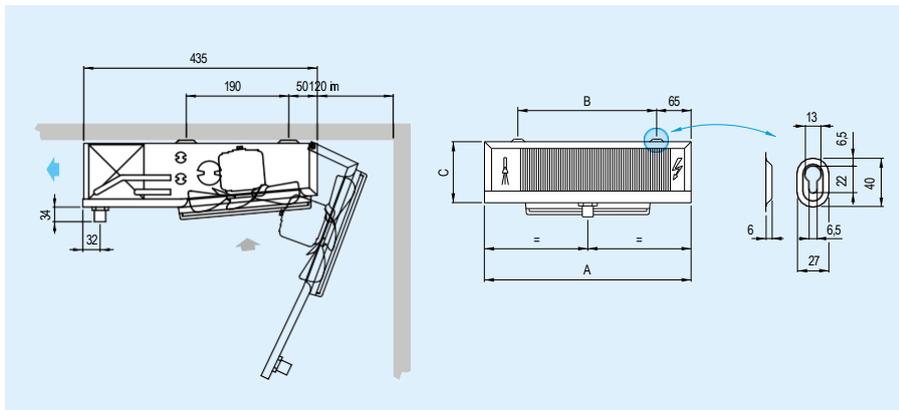
Tª entrada aire 0 °C / Tª evaporación -8 °C / ΔT8K / R454C: Puntomedio

- Para cámaras frigoríficas de altura reducida, gracias a su forma permite aumentar el volumen para el almacenamiento de la mercancía
- Equipados con los nuevos intercambiadores de elevada eficiencia realizados con aletas de aluminio y tubos de cobre especial.
- Los nuevos intercambiadores cumplen con las recomendaciones para la reducción de los HFC con alto efecto invernadero.
- Según las diferentes temperaturas de la cámara se distinguen en: AGS H3 para alta temperatura (≥ +2°C), con pasode aleta alternada 3,5/7mm y desescarche eléctrico. AGS L4 para baja temperatura (≥ -25°C), con pasode aleta alternada 4,5/9mm y desescarche eléctrico
- Los motores eléctricos se están utilizando en la gama, reúnen las siguientes características:  
Ø200mm., 230V/1/50-60Hz con rejillas en poliamida con fibra de vidrio, clase de aislamiento By termocontacto de protección interno Temperatura de funcionamiento: de -40 a +40 °C.
- Los motores de opción de elevada eficiencia EC empleados reúnen las siguientes características:  
Ø200mm., grado de protección IP65, clase de aislamiento By protección electrónica integrada. Tª. de funcionamiento -40a +50°C.
- La versión con desescarche eléctrico ED ha sido realizada con resistencias eléctricas específicas de acero inoxidable con terminales vulcanizados preparadas para la conexión a 230V/1/50-60Hz para los modelos con motor Ø200y250mm.
- Las partes eléctricas y la carcasa están conectadas a un terminal de toma de tierra.
- Conexión de motores y resistencias efectuada en cajas de derivación separadas, con grado de protección IP54.
- Posibilidad de suministrar bajo demanda con intercambiadores, desescarche o ventiladores especiales, diferentes del estándar.
- Seleccionar los aparatos que trabajan en condiciones distintas del catálogo con el programa "Scelte".
- Para aplicaciones especiales o cualquier información que se necesite, consultar con nuestro Departamento Técnico.

• **Nota importante:** Las medidas de seguridad para el uso de refrigerantes A2L deben cumplir con los requisitos de la norma EN378 y las tarjetas de seguridad del fluido utilizado.

DATOS COMUNES

MODELOS	Ventiladores		Ventiladores EC		Conexión (mm)		Desagüe Ø (GAS)
	Absor. (A)	Pot. (W)	Absor. (A)	Pot. (W)	Entrada	Salida	
11EH3ED 11EL4ED	0,7	106	0,36	46	9,52	12,7	1/2
11AH3ED 11AL4ED							
12EH3ED 12EL4ED							
12AH3ED 12AL4ED							
12LH3ED 12LL4ED							
12MH3ED 12ML4ED	1,05	159	0,54	69			
13EH3ED 13EL4ED							
13AH3ED 13AL4ED							
13MH3ED 13ML4ED	1,4	212	0,72	92			
14MH3ED 14ML4ED							

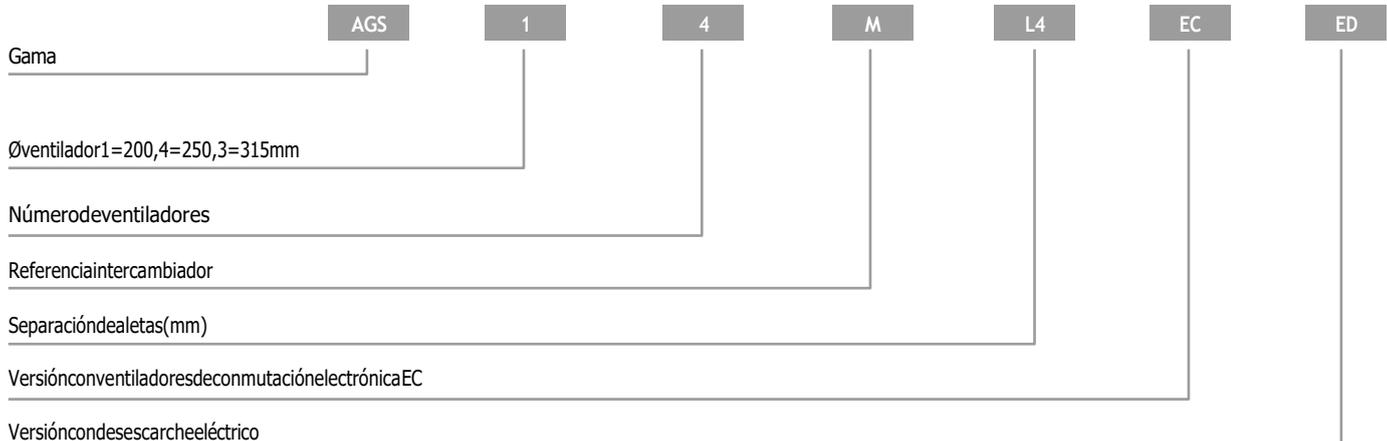


DIMENSIONES (mm)

MODELO	A	B	C
11EH3 11EL4	411	271	120
11AH3 11AL4			
12EH3 12EL4	611	471	170
12LH3 12LL4			
12MH3 12ML4	861	721	170
13EH3 13EL4	1.111	971	120
13AH3 13AL4			
13MH3 13ML4	1.461	1.321	170
14MH3 14ML4			



IDENTIFICACIÓN DE MODELO



## APLICACIÓN ALTA TEMPERATURA

Ventiladores Ø250mm. 230V/1/50-60Hz. Separación aletas 4mm.

Capacidad nom. (kW)		Caudal (m³/h)	Flecha (m)	Sup. int. (m²)	Sup. ext. (m²)	Vent. Nº	Capacidad circuito (dm³)	Potencia desescarche (W)	Peso (Kg)	MODELO	CÓDIGO	Precio EUROS
R1234yf	R454C											
0,70	0,72	670	6	0,4	3,1	1	0,8	450	13	AGS41GH4ED	202.200.0376	1.238,00
0,93	0,85	600	5	0,6	5,2		1,2	450	13	AGS41EH4ED	202.200.0377	1.408,00
1,58	1,45	1.340	7	0,8	7,8	2	1,6	900	19	AGS42GH4ED	202.200.0378	1.799,00
1,72	1,57	1.200	6	1,1	10,4		2,3	900	21	AGS42EH4ED	202.200.0379	1.914,00
2,14	1,96	2.010	9	1,2	11,7	3	2,4	1.330	25	AGS43GH4ED	202.200.0380	2.278,00
2,74	2,52	1.800	9	1,7	15,6		3,6	1.330	27	AGS43EH4ED	202.200.0381	2.460,00
2,99	2,74	2.680	10	1,4	15,6	4	3,8	1.750	32	AGS44GH4ED	202.200.0382	2.855,00
3,47	3,19	2.400	9	2,3	20,8		4,8	1.750	35	AGS44EH4ED	202.200.0383	3.013,00

Tª entrada aire 0 °C / Tª evaporación -8 °C / ΔT8K / R454C: Puntomedio

## APLICACIÓN BAJA TEMPERATURA

Ventiladores Ø250mm. 230V/1/50-60Hz. Separación aletas 7mm.

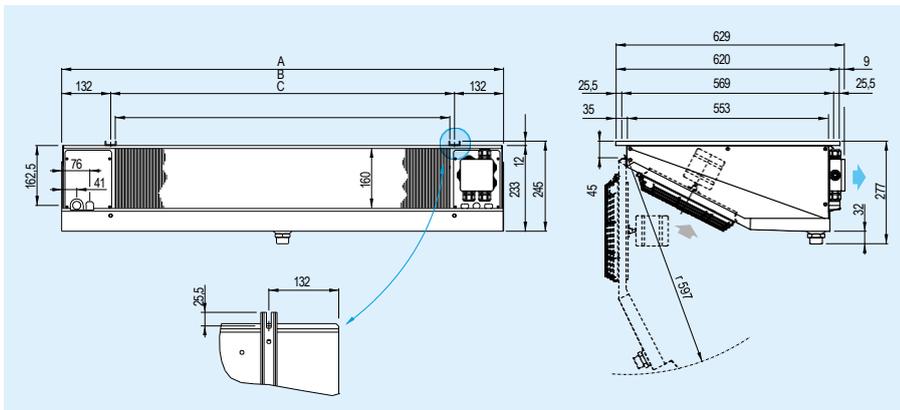
Capacidad nom. (kW)		Caudal (m³/h)	Flecha (m)	Sup. int. (m²)	Sup. ext. (m²)	Vent. Nº	Capacidad circuito (dm³)	Potencia desescarche (W)	Peso (Kg)	MODELO	CÓDIGO	Precio EUROS
R1234yf	R454C											
0,6	0,55	715	7	0,4	3,1	1	0,8	675	13	AGS41GL7ED	202.200.0384	1.486,00
0,77	0,71	670	6	0,6	3,1		1,2	675	13	AGS41EL7ED	202.200.0385	1.552,00
0,77	0,79	670	6	0,7	3,1	2	1,2	675	13	AGS41FL7ED	202.200.0386	1.547,00
1,24	1,14	1.430	8	0,8	4,8		1,6	1.350	19	AGS42GL7ED	202.200.0387	1.894,00
1,5	1,38	1.340	7	1,1	6,2	3	2,4	1.350	19	AGS42EL7ED	202.200.0388	1.989,00
1,73	1,58	1.260	7	1,4	7,8		2,8	1.350	20	AGS42FL7ED	202.200.0389	2.044,00
2,3	2,11	2.010	7	1,7	9,3	4	3,6	1.995	26	AGS43EL7ED	202.200.0390	2.518,00
2,3	2,32	2.010	8	0,2	9,3		3,6	1.995	26	AGS43FL7ED	202.200.0391	2.586,00
2,99	2,74	2.680	10	2	12,4	5	4,8	2.625	33	AGS44EL7ED	202.200.0392	3.097,00
3,42	3,14	2.520	9	2,7	15,6		5,6	2.625	25	AGS44FL7ED	202.200.0393	3.180,00

Tª entrada aire 0 °C / Tª evaporación -8 °C / ΔT8K / R454C: Puntomedio

- Paracámaras frigoríficas de altura reducida, gracias a su forma permiten aumentar el volumen para el almacenamiento de la mercancía.
  - Equipados con los nuevos intercambiadores de elevada eficiencia realizados con aletas de aluminio y tubos de cobre especial.
  - Los nuevos intercambiadores cumplen con las recomendaciones para la reducción de los HFC con alto efecto invernadero.
  - Según las diferentes temperaturas de la cámara se distinguen en: AGS4 para alta temperatura (≥ +2°C), con pasode aleta de 4mm. y desescarche eléctrico. AGS7 para baja temperatura (≥ -25°C), con pasode aleta de 7mm y desescarche eléctrico.
  - Los motores de ventiladores eléctricos estándar utilizados en lagama, reúnen las siguientes características: Ø250mm., 230V/1/50-60Hz de polo simple y rejilla en poliamida con fibra de vidrio, grado de protección IP44, clase de aislamiento B, termocontacto de protección interno y conexión rápida de cables. Temperatura de funcionamiento de -40 a +40 °C.
  - Los motores de ventiladores opcionales de elevada eficiencia EC cuando se reúnen las siguientes características: Ø250mm., grado de protección IP54, clase de aislamiento H, protección electrónica integrada y cable estándar. Temperatura de funcionamiento -40 a +50 °C.
  - La versión de desescarche eléctrico ED ha sido realizada con resistencias eléctricas específicas de acero inoxidable con terminales vulcanizados preparadas para la conexión a 230V/1/50-60Hz para los modelos con motor Ø200 y 250mm.
  - Las partes eléctricas y la carcasa están conectadas a un terminal de toma de tierra.
  - Conexión de motores de ventiladores y resistencias efectuada en cajas de derivación separadas, con grado de protección IP54.
  - Posibilidad de suministrar bajo demanda con intercambiadores, desescarche o ventiladores especiales, diferentes del estándar.
  - Seleccionar los aparatos que trabajan en condiciones distintas del catálogo con el programa "Scelte".
  - Para aplicaciones especiales o cualquier información que se necesite, consultar con nuestro Departamento Técnico.
- **Nota importante:** Las medidas de seguridad para el uso de refrigerantes A2L deben cumplir con los requisitos de la norma EN378 y las tarjetas de seguridad del fluido utilizado.

DATOS COMUNES

MODELOS	Ventiladores		Ventiladores EC		Conexión (mm)		Desagüe Ø (GAS)
	Absor. (A)	Pot. (W)	Absor. (A)	Pot. (W)	Entrada	Salida	
41GH4ED 41GL7ED	0,68	95	0,53	30	12,7	12,7	1
41EH4ED 41EL7ED							
41FL7ED							
42GH4ED 42GL7ED	1,36	190	1,05	60	12,7	12,7	1
42EH4ED 42EL7ED							
42FL7ED	2,04	285	1,58	90	12,7	12,7	1
43GH4ED 43EL7ED							
43EH4ED 43FL7ED							
44GH4ED 44EL7ED	2,72	380	2,1	120	12,7	12,7	1
44EH4ED 44FL7ED							

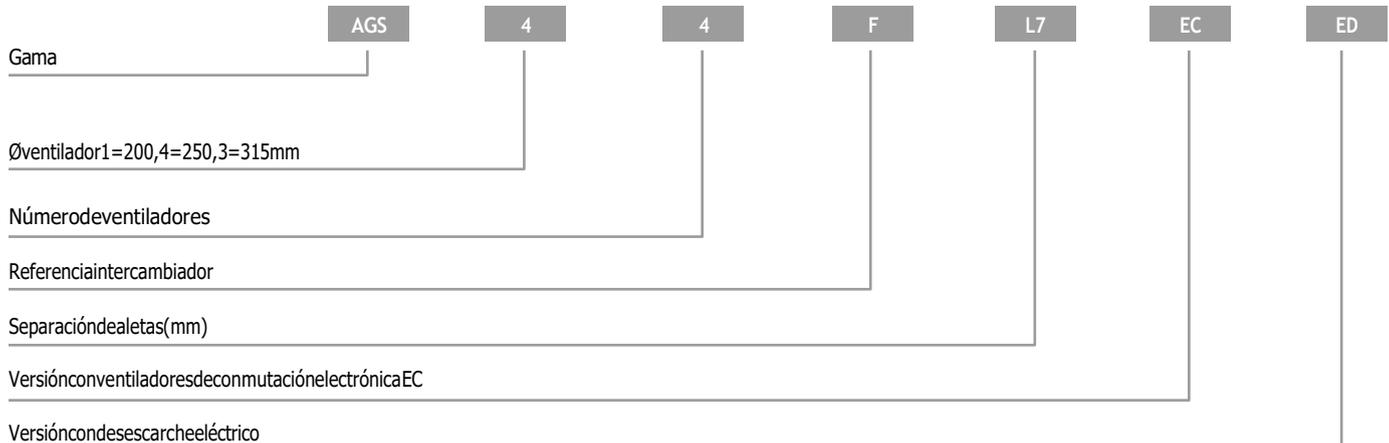


DIMENSIONES (mm)

MODELO	A	B	C
41GH4 41GL7	739	475	451
41EH4 41EL7			
41FL7			
42GH4 42GL7	1.189	925	901
42EH4 42EL7			
42FL7	1.639	1.375	1.351
43GH4 43EL7			
43EH4 43FL7			
44GH4 44EL7	2.089	1.825	1.801
44EH4 44FL7			



IDENTIFICACIÓN DE MODELO



## APLICACIÓN ALTA TEMPERATURA

Ventiladores Ø315mm. 230V/1/50-60Hz. Separación aletas 4mm.

Capacidad nom. (kW)		Caudal (m³/h)	Flecha (m)	Sup. int. (m²)	Sup. ext. (m²)	Vent. Nº	Capacidad circuito (dm³)	Potencia desescarche (W)	Peso (Kg)	MODELO	CÓDIGO	Precio EUROS
R1234yf	R454C											
1,75	1,6	980	8	0,8	10	1	1,2	1.250	18	AGS31AH4ED	202.200.0394	2.188,00
3,59	3,29	1.960	9	1,6	20	2	2,4	2.250	29	AGS32AH4ED	202.200.0395	3.323,00
5,42	4,97	2.940	11	2,4	30	3	3,6	3.500	45	AGS33AH4ED	202.200.0396	4.376,00
7,17	6,57	3.920	13	3,2	40	4	4,8	4.500	60	AGS34AH4ED	202.200.0397	5.583,00

Tª entrada aire 0 °C / Tª evaporación -8 °C / ΔT 8K / R454C: Punto medio

## APLICACIÓN BAJA TEMPERATURA

Ventiladores Ø315mm. 230V/1/50-60Hz. Separación aletas 7mm.

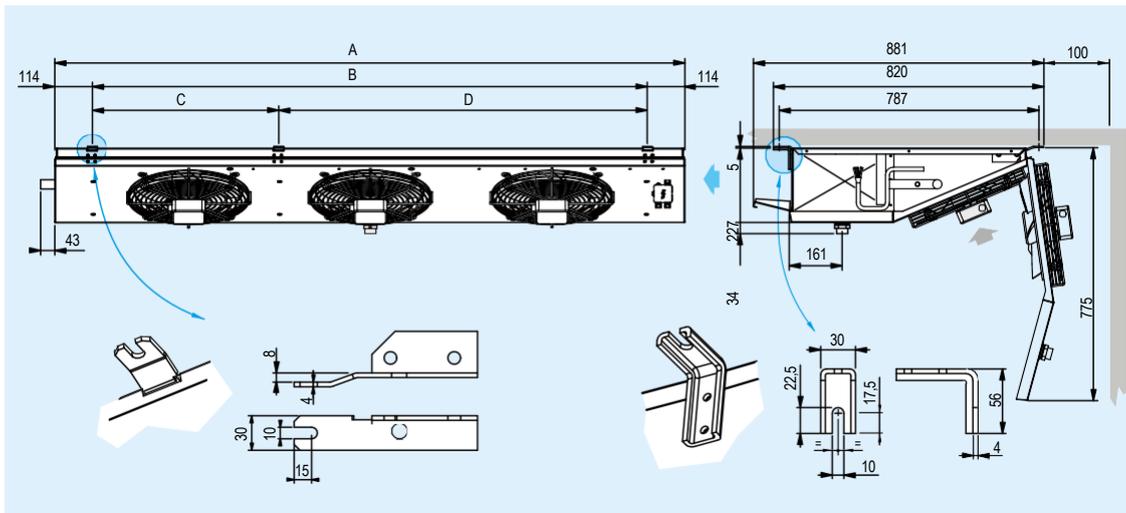
Capacidad nom. (kW)		Caudal (m³/h)	Flecha (m)	Sup. int. (m²)	Sup. ext. (m²)	Vent. Nº	Capacidad circuito (dm³)	Potencia desescarche (W)	Peso (Kg)	MODELO	CÓDIGO	Precio EUROS
R1234yf	R454C											
1,83	1,68	1.040	9	1	7,8	1	1,5	1.250	19	AGS31BL7ED	202.200.0398	2.397,00
3,76	3,45	2.080	10	2	15,6	2	3	2.250	30	AGS32BL7ED	202.200.0399	3.501,00
5,51	5,05	3.120	12	3	23,4	3	4,5	3.500	46	AGS33BL7ED	202.200.0400	4.933,00
7	6,42	4.160	14	4	31,2	4	6	4.500	62	AGS34BL7ED	202.200.0401	5.727,00

Tª entrada aire 0 °C / Tª evaporación -8 °C / ΔT 8K / R454C: Punto medio

- Para cámaras frigoríficas de altura reducida, gracias a su forma permiten aumentar el volumen para el almacenamiento de la mercancía.
  - Equipados con los nuevos intercambiadores de elevada eficiencia realizados con aletas de aluminio y tubos de cobre especial.
  - Los nuevos intercambiadores cumplen con las recomendaciones para la reducción de los HFC con alto efecto invernadero.
  - Según las diferentes temperaturas de la cámara se distinguen en: AGS H4 para alta temperatura (≥ +2°C), con pasode aleta de 4mm. y desescarche eléctrico. AGS L7 para baja temperatura (≥ -25°C), con pasode aleta de 7mm y desescarche eléctrico.
  - Los motores ventiladores eléctricos estándar utilizados en lagama, reúnen las siguientes características: Ø315mm., 230V/1/50-60Hz rotor exterior con condensador eléctrico incorporado y rejilla de acero protegido con pintura al polvo epóxica. Grado de protección IP44, clase de aislamiento By termocontacto de protección interno. Temperatura de funcionamiento: de -40a +35°C.
  - Los motores ventiladores opcionales de elevada eficiencia EC empleados reúnen las siguientes características: Ø300mm., clase de aislamiento By protección electrónica integrada. Temperatura de funcionamiento: de -25a +60°C.
  - La versión con desescarche eléctrico ED ha sido realizada con resistencias eléctricas específicas de acero inoxidable con terminales vulcanizados preparadas para la conexión a 400V/3/50-60Hz para los modelos con motor Ø 315 mm.
  - Las partes eléctricas y la carcasa están conectadas a un terminal de toma de tierra.
  - Conexión de motor ventiladores y resistencias efectuada en cajas de derivación separadas, con grado de protección IP54.
  - Posibilidad de suministrar bajo demanda con intercambiadores, desescarche o ventiladores especiales, diferentes del estándar.
  - Seleccionar los aparatos que trabajan en condiciones distintas del catálogo con el programa "Scelte".
  - Para aplicaciones especiales o cualquier información que se necesite, consultar con nuestro Departamento Técnico.
- **Nota importante:** Las medidas de seguridad para el uso de refrigerantes A2L deben cumplir con los requisitos de la norma EN378 y las tarjetas de seguridad del fluido utilizado.

DATOS COMUNES

MODELOS	Ventiladores		Ventiladores EC		Conexión (mm)		Desagüe Ø (GAS)
	Absor. (Δ)	Pot. (MM)	Absor. (Δ)	Pot. (MM)	Entrada	Salida	
AGS31AH4EDAGS31BL7ED							
AGS32AH4EDAGS32BL7ED	0,97	212	1,6	170			
AGS33AH4EDAGS33BL7ED	1,47	318	2,4	255			
AGS34AH4EDAGS34BL7ED	1,96	424	3,2	340	12,7	15,87	1

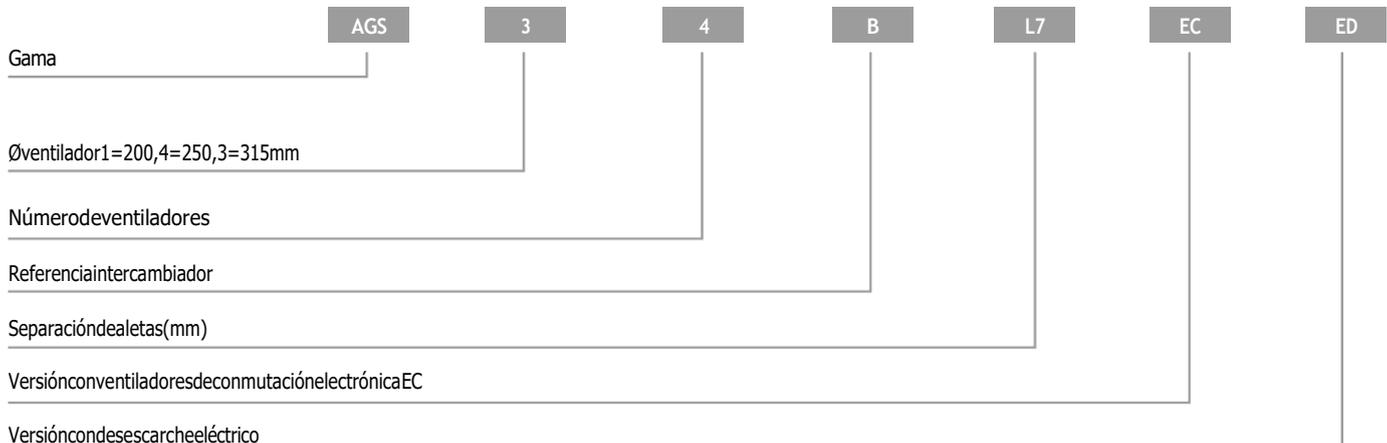


DIMENSIONES (mm)

MODELO	A	B	C	D
AGS31AH4AGS31BL7	810	582	-	-
AGS32AH4AGS32BL7	1.360	1.132	-	-
AGS33AH4AGS33BL7	1.910	1.682	565	1.117
AGS34AH4AGS34BL7	2.460	2.232	1.115	1.117



IDENTIFICACIÓN DE MODELO



APLICACIÓN ALTA / MEDIA TEMPERATURA

A2L

Ventiladores Ø250mm. 230V/1/50-60Hz. Separación aletas 5mm.

Capacidad nom. (kW)		Caudal (m³/h)	Flecha (m)	Sup. int. (m²)	Sup. ext. (m²)	Vent. Nº	Capacidad circuito (dm³)	Potencia desescarche (W)	MODELO	CÓDIGO	Precio EUROS
R1234yf	R454C										
2,71	2,49	1.500	2x5	1,9	24,4	2	3,6	2.550	AGL21EM5	202.200.0366	2.490,00
3,06	2,81	1.550		2,9	36,6		4,5	-	AGL22EM5	202.200.0368	2.974,00
				3,33	3,05		1.570	3,8	48,8	6	3.300
								-	AGL23EM5	202.200.0370	3.509,00
								4.200	AGL23EM5ED	202.200.0371	4.134,00

Tª entrada aire 0 °C / Tª evaporación -8 °C / ΔT 8K / R454C: Punto medio

DATOS COMUNES

MODELOS	Peso Neto* (Kg)	Ventiladores		Ventiladores EC		Conexión (mm)		Desagüe Ø (GAS)
		Absor. (A)	Pot. (W)	Absor. (A)	Pot. (W)	Entrada	Salida	
21EM5/ED	40	1,32	190	1,05	60	16	22	1
22EM5/ED								
23EM5/ED								

\*Dato de peso (kg) referente a modelos con descongelmiento eléctrico ED.

- Lagamadeaero evaporadores angulares AGL con refrigerantes A2L está estudiada para las aplicaciones en las que se necesita una baja velocidad de recirculación del aire, como puede ser en salas de trabajo, tratamiento de productos frescos y climatización.
  - Intercambiadores de elevada eficiencia realizados con aletas de aluminio y tubos de cobre especial.
  - El pasodealetas de 5mm es adecuado para alta/media temperatura de cámara (≥ -5°C).
  - Sugeometría permite una reducción considerable delos volúmenes internos por consiguiendo la cantidad de refrigerante utilizado.
  - Los nuevos intercambiadores cumplen con las recomendaciones para la reducción de los HFC con alto efecto invernadero.
  - Motoventiladores eléctricos estándar con grado de protección IP44, clase de aislamiento By termocontacto de protección interno: Ø250mm., 230V/1/50-60Hz de polos sombreados y rejillas en poliamida con fibra de vidrio. Temperatura de funcionamiento: -40a +40°C.
  - Los motoventiladores opcionales de elevada eficiencia EC empleados reúnen las siguientes características: Ø250mm., grado de protección IP54, clase de aislamiento Hy protección electrónica integrada. Tª. de funcionamiento: -40a +50°C.
  - La versión con desescarche eléctrico estándar ED ha sido realizada con resistencias específicas en acero inoxidable con terminales vulcanizados preparados para la conexión a 400V/3/50-60Hz.
  - Las partes eléctricas y la carcasa están conectadas a un terminal de toma de tierra. La conexión de los motoventiladores y de las resistencias ha sido efectuada en cajas de derivación separadas, con grado de protección IP 54.
  - Posibilidad de suministro con intercambiadores, desescarche y motoventiladores distintos del modelo estándar.
  - Seleccione los aparatos que trabajen en condiciones fuera del catálogo con el programa "Scelte".
  - Para las aplicaciones especiales y las informaciones adicionales consulte nuestro Departamento Técnico.
- **Nota importante:** Las medidas de seguridad para el uso de refrigerantes A2L deben cumplir con los requisitos de la norma EN378 y las tarjetas de seguridad del fluido utilizado.



APLICACIÓN ALTA / MEDIA TEMPERATURA

A2L

C.2  
377

Ventiladores Ø315mm. 230V/1/50-60Hz. Separación de aletas 5mm.

Capacidad nom. (kW)		Caudal (m³/h)	Flecha (m)	Sup. int. (m²)	Sup. ext. (m²)	Vent. Nº	Capacidad circuito (dm³)	Potencia desescarhe (W)	MODELO	CÓDIGO	Precio EUROS
R1234yf	R454C										
6,3	5,78	3.470	2x6	4,8	61,1	2	8,7	-	AGL34EM5	202.200.0372	4.616,00
								6.000	AGL34EM5ED	202.200.0373	5.248,00
7	6,42	3.350	2x6	6	76,3	2	10,9	-	AGL34FM5	202.200.0374	5.445,00
								6.000	AGL34FM5ED	202.200.0375	6.232,00

Tª entrada aire 0 °C / Tª evaporación -8 °C / ΔT 8K / R454C: Punto medio

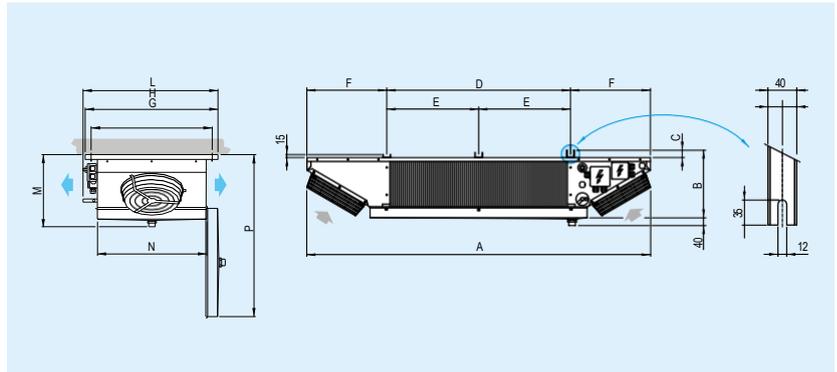
DATOS COMUNES

MODELOS	Peso Neto* (Kg)	Ventiladores		Ventiladores EC		Conexión (mm)		Desagüe Ø (GAS)
		Absor. (A)	Pot. (W)	Absor. (A)	Pot. (W)	Entrada	Salida	
AGL34EM5/ED	72	335	28	405	620	678	695	375
AGL34FM5/ED								

\*Datode peso(kg) referente a modelos con descongelmiento eléctrico ED.

- Moto ventilador eléctrico se estándar con grado de protección IP44, clase de aislamiento By termocontacto de protección interno: Ø315mm., 230V/1/50-60Hz rotor exterior con condensador eléctrico incorporado y rejilla de acero protegido con pintura al polvo epóxica. Temperatura de funcionamiento: -40 a +35 °C.
- Los moto ventiladores opcionales de elevada eficiencia EC empleados reúnen las siguientes características: Ø 300 mm., grado de protección IP 54, clase de aislamiento By protección electrónica integrada. Tª. de funcionamiento: -25 a +60 °C.

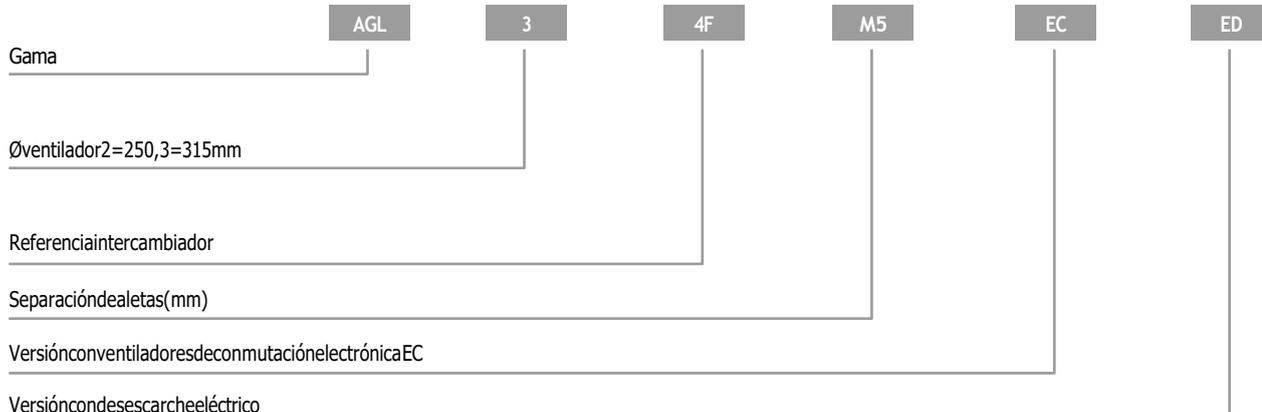
**Nota importante:** Las medidas de seguridad para el uso de refrigerantes A2L deben cumplir con los requisitos de la norma EN378 y la tarjeta de seguridad del fluido utilizado.



DIMENSIONES (mm)

MODELO	A	B	C	D	E	F	G	H	L	M	N	P
21EM5	1.752	335	28	930	-	405	620	678	695	375	560	845
22EM5	2.202			1.380								860
23EM5	2.651	347	40	1.830	915	475	737	795	810	387	677	860
34EM5	3.231			2.280	1.140							975
34FM5	3.231			2.280	1.140							975

IDENTIFICACIÓN DE MODELO



## APLICACIÓN ALTA / MEDIA TEMPERATURA

Separación de aletas 3,5/7mm. / Ventiladores Ø230mm.

C.2  
378

Potencia(W)R-134a		Potencia(W)R-404A		Nº Vent.	Caudal (m³/h)	Superficie (m²)		Volumen Interno (dm³)	Flecha (m)	Potencia Desescarche (W)	MODELO	CÓDIGO	Precio EUROS
Te=0°C ΔT=10 TC=+10°C	Te=-8°C ΔT=8 TC=0°C	Te=-8°C ΔT=8 TC=0°C	Te=-25°C ΔT=7 TC=-18°C			Int.	Ext.						
750	501	550	423	1	470	0,2	2,72	0,6	2	300	EP-80	200.200.0001	552,00
											EP-80ED	200.200.0002	629,00
996	664	730	561	1	470	0,3	2,72	0,57	2	300	EP-81	200.200.0010	552,00
											EP-81ED	200.200.0011	629,00
1.228	819	900	692	1	440	0,6	3,88	0,86	2	300	EP-101	200.200.0012	629,00
											EP-101ED	200.200.0013	683,00
2.510	1.674	1.840	1.415	2	880	1,1	7,78	1,62	2	600	EP-201*	200.200.0014	1.123,00
											EP-201ED*	200.200.0015	1.192,00
3.765	2.512	2.760	2.122	3	1.320	1,8	11,65	2,38	2	900	EP-301*	200.200.0016	1.586,00
											EP-301ED*	200.200.0017	1.678,00

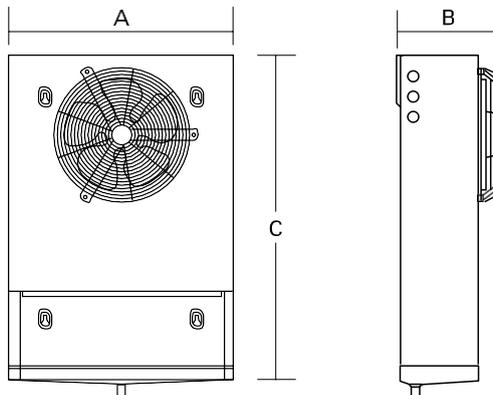
- **TC**=temperatura interior de la cámara. **ΔT**=diferencial de temperatura. **ΔT=TC-Tª** Evaporación.
  - **ΔT**: es la diferencia de temperatura entre la Tª de entrada del aire en el evaporador y la Tª interior de la cámara.
  - Material: aletas de aluminio y tubos de cobre ranurados.
  - Moto ventiladores eléctricos: Ø230(230V/1Ph).
  - Temperatura de funcionamiento -35°C a +40°C.
  - Modelos **ED** (desescarche eléctrico): resistencia eléctrica de acero inoxidable preparadas para la conexión a 230V/1Ph.
  - Para las capacidades de enfriador de salmuera, utilice el software de selección "Scelte".
- Nota:** \* Use válvula de expansión termostática con equilibrador de presión externo en los modelos **201y301**.

Capacidad Nominal (kW)	Peso* (kg)	Ventiladores		Ventilares EC**		Conexión (mm)		Desagüe (mm)	MODELOS
		Absor. (A)	Pot. (W)	Absor. (A)	Pot. (W)	Entrada	Salida		
0,73	6,1								EP-80/EP-80ED
0,9	7,1	0,35	53	0,09	13		12		EP-81/EP-81ED
1,84	12,1	0,7	106	0,18	26	12	16	16	EP-101/EP-101ED
2,76	16,8	1,05	159	0,27	39				EP-201/EP-201ED
									EP-301/EP-301ED

\*Dato de peso (kg) referente a modelos con descongelmiento eléctrico **ED**.  
\*\*Moto ventiladores **EC** opcionales.

### DIMENSIONES (mm)

Nº Vent	A	B	C
1	460		
2	810	200	670
3	1.160		



# MiniEvaporadoresTecho(1Boca) Serie EVS/EVS-B



## APLICACIÓN ALTA / MEDIA (BAJA) TEMPERATURA

Separación de Aletas 3,5/7mm. / Ventiladores Ø200mm. 230V. 1Ph.

Potencia(kW)R134a		Potencia(kW)R449A		Nº Vent.	Caudal m³/h	Superficie (m²)	Vol.Int. dm³	Flecha m	Deses. Eléctrico Pot. (W)	MODELO	CÓDIGO	Precio EUROS
Te=-8°C ΔT=8 TC=0°C	Te=-8°C ΔT=8 TC=0°C	Te=-25°C ΔT=7 TC=-18°C	Te=-25°C ΔT=7 TC=-18°C									
0,39	0,41	0,30	1	290	1,7	0,33	3	-	EVS-41	201.200.0082	338,00	
								480	EVS-41ED	201.200.0083	386,00	
0,48	0,50	0,36	1	260	2,8	0,48	2,5	-	EVS-61	201.200.0084	362,00	
								480	EVS-61ED	201.200.0085	423,00	
0,75	0,78	0,57	2	580	3,0	0,54	5	-	EVS-101	201.200.0086	519,00	
								650	EVS-101ED	201.200.0087	576,00	
0,92	0,95	0,69	2	520	4,5	0,80	4,5	-	EVS-131	201.200.0088	558,00	
								680	EVS-131ED	201.200.0089	Consultar	
1,53	1,58	1,15	3	870	5,8	1,07	4,5	-	EVS-181	201.200.0090	817,00	
								1.080	EVS-181ED	201.200.0091	906,00	
1,85	1,91	1,40	3	780	8,9	1,61	4	-	EVS-291	201.200.0080	906,00	
								1.200	EVS-291ED	201.200.0092	1.010,00	

Separación de Aletas 4,5/9mm. / Ventiladores Ø200mm. 230V. 1Ph.

Potencia(kW)R134a		Potencia(kW)R449A		Nº Vent.	Caudal m³/h	Sup. (m²)	Vol.Int. dm³	Flecha (m)	Deses. Eléctrico Pot. (W)	MODELO	CÓDIGO	Precio EUROS
Te=-8°C ΔT=8 TC=0°C	Te=-8°C ΔT=8 TC=0°C	Te=-25°C ΔT=7 TC=-18°C	Te=-25°C ΔT=7 TC=-18°C									
1,31	1,35	0,89	3	930	4,7	1,07	4,5	-	EVS-B181	201.200.0100	954,00	
								1.080	EVS-B181ED	201.200.0101	1.046,00	
2,21	2,29	1,67	3	1.050	10,6	2,4	4,5	-	EVS-B391	201.200.0093	1.603,00	
								1.200	EVS-B391ED	201.200.0094	Consultar	
2,9	3,00	2,19	4	1.400	14,3	3,2	4,5	-	EVS-B521	201.200.0095	2.238,00	
								1.600	EVS-B521ED	201.200.0096	2.373,00	

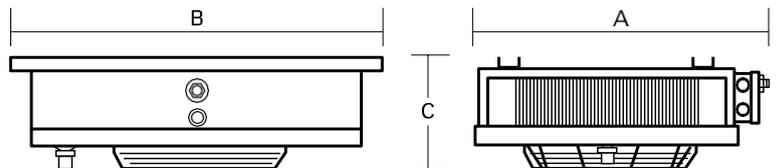
- TC=temperatura interior de la cámara.
- ΔT=diferencial de temperatura.
- ΔT=TC-Tª Evaporación.
- ΔT: es la diferencia de temperatura entre la Tª de entrada del aire en el evaporador y la Tª interior de la cámara.
- Material: aletas de aluminio y tubos de cobre estradados.
- Temp. de funcionamiento -35°C a +40°C.
- Modelos ED (desescarche eléctrico): resistencia eléctrica de acero inoxidable preparadas para la conexión a 230V/1Ph.



### DIMENSIONES

Nº Vent	A	B	C
1	411	433	120
2	611		
3	1.111		
4	1.461		

medidas en mm.



# MiniEvaporadoresTecho(dobleboca) Serie MIC con tubo ranurado



## APLICACIÓNALTA/MEDIA(BAJA)TEMPERATURA

Separacióndealetas4,5/9mm./VentiladoresØ230mm.

C.2  
380

Potencia(W)R134a		Potencia(W)R449A		Nº Vent.	Caudal (m³/h)	Superficie (m²)		Volumen Interno (dm³)	Flecha (m)	Potencia Desescarche (W)	MODELO	CÓDIGO	Precio EUROS
Te=0°C ΔT=10 TC=+10°C	Te=-8°C ΔT=8 TC=0°C	Te=-8°C ΔT=8 TC=0°C	Te=-25°C ΔT=7 TC=-18°C			Int.	Ext.						
805	537	550	400	1	540	0,3	2,6	0,70	2x3	800	MIC-80	201.200.0075	798,00
											MIC-80ED	201.200.0306	965,00
1.023	683	700	510	1	540	0,5	2,6	0,67	2x3	800	MIC-81	201.200.0307	798,00
											MIC-81ED	201.200.0308	965,00
1.201	801	820	600	1	460	0,6	3,9	0,95	2x2,5	800	MIC-101*	201.200.0309	863,00
											MIC-101ED*	201.200.0310	1.016,00
2.033	1.356	1.390	1.020	2	1.080	1,0	5,2	1,33	2x3	1.600	MIC-161*	201.200.0311	1.194,00
											MIC-161ED*	201.200.0312	1.419,00
2.265	1.511	1.540	1.130	2	920	1,3	7,9	1,82	2x2,5	1.600	MIC-201*	201.200.0313	1.305,00
											MIC-201ED*	201.200.0314	1.533,00
3.520	2.348	2.400	1.760	3	1.380	2,1	11,8	2,85	2x2,5	2.400	MIC-301*	201.200.0315	1.765,00
											MIC-301ED*	201.200.0316	2.016,00
4.584	3.058	3.130	2.290	4	1.840	2,7	15,7	3,8	2x2,5	3.000	MIC-401*	201.200.0317	2.202,00
											MIC-401ED*	201.200.0318	2.488,00
5.853	3.904	3.990	2.920	5	2.300	3,4	19,7	4,75	2x2,5	3.600	MIC-501*	201.200.0319	2.632,00
											MIC-501ED*	201.200.0320	2.977,00

- **TC**=temperatura interior de la cámara. **ΔT**=diferencial de temperatura. **ΔT=TC-Tª** Evaporación.
- **ΔT**: es la diferencia de temperatura entre la Tª de entrada del aire en el evaporador y la Tª interior de la cámara.
- Material: aletas de aluminio y tubos de cobre ranurados.
- Motoventiladores eléctricos: Ø230(230V/1Ph).
- Temperatura de funcionamiento: -35°C a +40°C.
- Modelos **ED** (desescarche eléctrico): resistencia eléctrica de acero inoxidable preparadas para la conexión a 230V/1Ph.
- Para las capacidades de enfriador de salmuera, utilice el software de selección "Scelte".

**Nota:** \* Use válvula de expansión termostática con equilibrio de presión externo en los modelos del **101 al 501**.

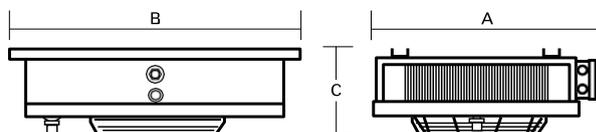
Capacidad Nominal (kW)	Peso* (kg)	Ventiladores		Ventiladores EC**		Conexión (mm)	Desagüe (ØGAS)	MODELOS	
		Absor. (A)	Pot. (W)	Absor. (A)	Pot. (W)				
0,75	7,3	0,35	53	0,09	13	12	1/2	MIC-80/MIC-80 ED	
0,88	8,0							MIC-81/MIC-81 ED	
1,49	12,2	0,70	106	0,18	26			MIC-101/MIC-101ED	
1,66	13,4							MIC-161/MIC-161ED	
2,58	19,0							MIC-201/MIC-201ED	
3,36	24,4	1,40	212	0,36	52			22	MIC-301/MIC-301ED
4,29	29,9	1,75	265	0,45	65				MIC-401/MIC-401ED
								MIC-501/MIC-501ED	

\*Dato de peso (kg) referente a modelos con descongelmiento eléctrico **ED**.

\*\*Motoventiladores **EC** opcionales.

### DIMENSIONES (mm)

Nº Vent	A	B	C
1	500	585	172
2	800		185
3	1.100		
4	1.400		
5	1.700		



# Evaporadores Techo (inclinados) Serie GSE

## APLICACIÓN ALTA / MEDIA / BAJA TEMPERATURA

Separación de aletas 4mm. / Ventiladores Ø315mm.

Potencia (kW) R134a		Potencia (kW) R449A		Nº Vent.	Caudal m³/h	Sup. Int/ext (m²)	Cap. circuito (dm³)	Flecha (m)	Pot. Deses. (kW)	MODELO	CÓDIGO	Precio EUROS
Te=0°C ΔT=10 TC=10°C	Te=-8°C ΔT=8 TC=0°C	Te=-8°C ΔT=8 TC=0°C	Te=-8°C ΔT=8 TC=0°C									
2,73	1,82	1,86		1	1.000	0,8/10	1,2	8	1,2	GSE31AH4	202.200.0232	1.750,00
										GSE31AH4ED	202.200.0233	2.226,00
5,6	3,73	3,82		2	2.000	1,6/20	2,4	9	2,25	GSE32AH4	202.200.0234	2.854,00
										GSE32AH4ED	202.200.0235	3.381,00
8,46	5,64	5,77		3	3.000	2,3/30	3,6	11	3,3	GSE33AH4	202.200.0236	3.960,00
										GSE33AH4ED	202.200.0237	4.450,00
11,18	7,46	10,08		4	4.000	3,1/40	4,8	13	4,35	GSE34AH4	202.200.0238	4.993,00
										GSE34AH4ED	202.200.0239	5.679,00

Separación de aletas 7mm. / Ventiladores Ø315mm.

Potencia (kW) R134a		Potencia (kW) R449A		Nº Vent.	Caudal m³/h	Sup. Int/ext (m²)	Cap. circuito (dm³)	Flecha (m)	Pot. Deses. (kW)	MODELO	CÓDIGO	Precio EUROS
Te=-8°C ΔT=8 TC=0°C	Te=-8°C ΔT=8 TC=0°C	Te=-25°C ΔT=7 TC=-18°C	Te=-8°C ΔT=8 TC=0°C									
1,91	1,95	1,43	1,95	1	1.090	1/7,8	1,5	9	1,5	GSE31BL7	202.200.0240	1.868,00
										GSE31BL7ED	202.200.0241	2.437,00
3,91	4,00	2,93	4,00	2	2.180	2/15,6	3	10	3	GSE32BL7	202.200.0242	2.942,00
										GSE32BL7ED	202.200.0243	3.562,00
5,73	5,86	4,29	5,86	3	3.270	3/23,4	4,5	12	4,5	GSE33BL7	202.200.0244	4.135,00
										GSE33BL7ED	202.200.0245	5.019,00
7,28	7,44	5,45	7,44	4	4.360	4/31,2	6	14	6	GSE34BL7	202.200.0246	5.208,00
										GSE34BL7ED	202.200.0247	5.826,00

- TC=temperatura interior de la cámara.
- ΔT=diferencial de temperatura.
- ΔT=TC-Tª Evaporación.
- ΔT: es la diferencia de temperatura entre la Tª de entrada del aire en el evaporador y la Tª interior de la cámara.
- Aplicación: cámaras frigoríficas.
- Material: aletas de aluminio y tubos de cobre estriados.
- Moto ventiladores eléctricos: Ø250 (230V/1Ph).
- Temp. de funcionamiento -35°C a +40°C.
- Modelos ED (desescarche eléctrico): resistencia eléctrica de acero inoxidable preparada para la conexión a 230V/1Ph.

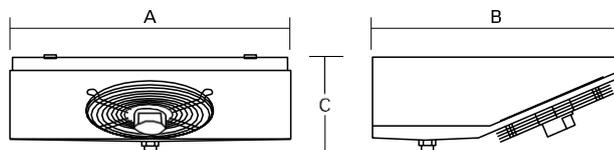
Capacidad nominal (kW)	Peso* (kg)	Ventiladores		Ventiladores EC**		Conexión (mm)		Desagüe Ø(GAS)	MODELO
		Absor. (A)	Pot. (W)	Absor. (A)	Pot. (W)	Entrada	Salida		
4,1	29	0,97	212	1,48	170		22	1	GSE31AH4/ED
									GSE32AH4/ED
6,2	45	1,47	318	2,22	255		28		GSE33AH4/ED
8,2	60	1,96	424	2,96	340	16	28		GSE34AH4/ED
2,1	19	0,49	106	0,74	85		16		GSE31BL7/ED
4,3	30	0,97	212	1,48	170	12	22		GSE32BL7/ED
6,3	46	1,47	318	2,22	255		28		GSE33BL7/ED
8	62	1,96	424	2,96	340	16	28		GSE34BL7/ED

\*Dato de peso (kg) referente a modelos con descongelmiento eléctrico ED.

\*\*Moto ventiladores EC opcionales.

### DIMENSIONES

Nº Vent.	A	B	C
1	810	880	235
2	1.360		
3	1.910		
4	2.460		



Medidas en mm.

APLICACIÓN ALTA / MEDIA TEMPERATURA

Separación de aletas 4mm. / Ventiladores Ø250mm.

Potencia (kW) R134a		Potencia (kW) R449A		Nº Vent.	Caudal m³/h	Sup. Int/ext (m²)	Cap. circuito dm³	Flecha (m)	Pot. Deses. (kW)	MODELO	CÓDIGO	Precio EUROS
Te=0°C ΔT=10 TC=10°C	Te=-8°C ΔT=8 TC=0°C	Te=-8°C ΔT=8 TC=0°C	Te=-8°C ΔT=8 TC=0°C									
1,22	0,82	0,83		1	670	0,4/3,9	0,8	6	0,45	GME41GH4	202.200.0196	1.215,00
										GME41GH4ED	202.200.0197	1.366,00
1,45	0,97	0,99		1	600	0,6/5,2	1,2	5	0,45	GME41EH4	202.200.0198	1.295,00
										GME41EH4ED	202.200.0199	1.450,00
2,46	1,64	1,68		2	1.340	0,8/7,8	1,6	7	0,9	GME42GH4	202.200.0200	1.678,00
										GME42GH4ED	202.200.0201	1.849,00
2,68	1,78	1,82		2	1.200	1,1/10,4	2,3	6	0,9	GME42EH4	202.200.0202	1.799,00
										GME42EH4ED	202.200.0203	1.971,00
3,34	2,23	2,27		3	2.010	1,2/11,7	2	9	1,33	GME43GH4	202.200.0204	2.161,00
										GME43GH4ED	202.200.0205	2.343,00
4,28	2,85	2,92		3	1.800	1,7/15,6	3,4	7	1,33	GME43EH4	202.200.0206	2.339,00
										GME43EH4ED	202.200.0207	2.531,00
4,66	3,11	3,18		4	2.680	1,4/15,6	2,7	10	1,75	GME44GH4	202.200.0208	2.745,00
										GME44GH4ED	202.200.0209	2.939,00
5,42	3,61	3,69		4	2.400	2,3/20,8	4	9	1,75	GME44EH4	202.200.0210	2.909,00
										GME44EH4ED	202.200.0211	3.098,00

- TC=temperatura interior de la cámara.
- ΔT=diferencial de temperatura.
- ΔT=TC-Tª Evaporación.
- ΔT: es la diferencia de temperatura entre la Tª de entrada del aire en el evaporador y la Tª interior de la cámara.
- Aplicación: cámaras frigoríficas.
- Material: aletas de aluminio y tubos de cobre estriados.
- Motoventiladores eléctricos: Ø250 (230V/1Ph).
- Temp. de funcionamiento -35°C a +40°C.
- Modelos **ED** (desescarche eléctrico): resistencia eléctrica de acero inoxidable preparada para la conexión a 230V/1Ph.

Capacidad nominal (kW)	Peso* (kg)	Ventiladores		Ventiladores EC**		Conex. drenaje Øgas	MODELOS
		Absor. (A)	Pot. (W)	Absor. (A)	Pot. (W)		
1,06	12,5						GME41GH4/ED
1,8	18						GME41EH4/ED
1,96	19,5	1,36	190	0,38			GME42GH4/ED
2,44	28,5						GME42EH4/ED
3,14	30,5	2,04	285	0,57	26	1	GME43GH4/ED
3,41	32						GME43EH4/ED
3,97	35	2,72	380	0,76			GME44GH4/ED
							GME44EH4/ED



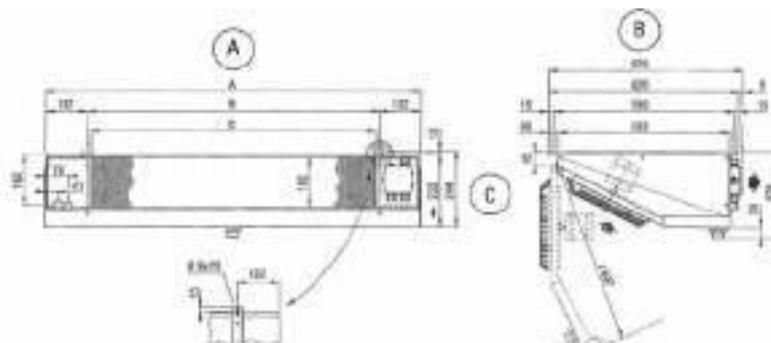
\*Dato de peso (kg) referente a modelos con descongelmiento eléctrico **ED**.

\*\*Motoventiladores **EC** opcionales.

DIMENSIONES

Nº Vent	A	B	C
1	739	629	278
2	1.189	629	278
3	1.639	629	278
4	2.089	629	278

Medidas en mm.



APLICACIÓN MEDIA / BAJA TEMPERATURA

Separación de aletas 7mm. / Ventiladores Ø250mm.

Potencia (kW) R134a			Potencia (kW) R449A			Nº Vent.	Caudal (m³/h)	Sup. Int/ext (m²)	Cap. circuito (dm³)	Flecha (m)	Pot. Deses. (kW)	MODELO	CÓDIGO	Precio EUROS
Te=-8°C ΔT=8 TC=0°C	Te=-8°C ΔT=8 TC=0°C	Te=-25°C ΔT=7 TC=-18°C	Te=-8°C ΔT=8 TC=0°C	Te=-25°C ΔT=7 TC=-18°C										
0,63	0,64	0,47	1	760	0,4/2,4	0,8	7	0,67	GME41GL7	202.200.0212	1.215,00			
									GME41GL7ED	202.200.0213	1.527,00			
0,8	0,82	0,60	1	710	0,6/3,1	1,2	6	0,67	GME41EL7	202.200.0214	1.286,00			
									GME41EL7ED	202.200.0215	1.595,00			
0,89	0,91	0,67	1	670	0,7/3,9	1,4	6	0,67	GME41FL7	202.200.0216	1.275,00			
									GME41FL7ED	202.200.0217	1.590,00			
1,29	1,32	0,97	2	1.520	0,8/4,7	1,6	8	1,35	GME42GL7	202.200.0218	1.678,00			
									GME42GL7ED	202.200.0219	1.950,00			
1,56	1,60	1,17	2	1.420	1,1/6,3	2,3	7	1,35	GME42EL7	202.200.0220	1.785,00			
									GME42EL7ED	202.200.0221	2.049,00			
1,8	1,84	1,34	2	1.340	1,4/7,8	2,7	7	1,35	GME42FL7	202.200.0222	1.838,00			
									GME42FL7ED	202.200.0223	2.103,00			
2,39	2,44	1,79	3	2.130	1,7/9,4	3,4	9	1,99	GME43EL7	202.200.0224	2.297,00			
									GME43EL7ED	202.200.0225	2.589,00			
2,63	2,69	1,97	3	2.010	2/11,7	4	8	1,99	GME43FL7	202.200.0226	2.359,00			
									GME43FL7ED	202.200.0227	2.662,00			
3,11	3,18	2,33	4	2.840	2/12,5	4	10	2,62	GME44EL7	202.200.0228	2.863,00			
									GME44EL7ED	202.200.0229	3.184,00			
3,56	3,64	2,66	4	2.680	2,7/15,7	5,3	9	2,62	GME44FL7	202.200.0230	2.956,00			
									GME44FL7ED	202.200.0231	3.270,00			

- TC=temperatura interior de la cámara.
- ΔT=diferencial de temperatura.
- ΔT=TC-TªEvaporación.
- ΔT: es la diferencia de temperatura entre la Tª de entrada del aire en el evaporador y la Tª interior de la cámara.
- Aplicación: cámaras frigoríficas.
- Material: aletas de aluminio y tubos de cobre estradados.
- Motoventiladores eléctricos: Ø250 (230V/1Ph).
- Temp. de funcionamiento -35°C a +40°C.
- Modelos **ED** (desescarche eléctrico): resistencia eléctrica de acero inoxidable preparada para la conexión a 230V/1Ph.

Capacidad nominal (kW)	Peso* (kg)	Ventiladores		Ventiladores EC**		Conex. drenaje Øgas	MODELOS
		Absor. (A)	Pot. (W)	Absor. (A)	Pot. (W)		
0,88	12						GME41GL7/ED
0,98	13	0,68	95	0,19			GME41EL7/ED
1,42	17						GME41FL7/ED
1,75	18,5	1,36	190	0,38			GME42GL7/ED
1,97	20						GME42EL7/ED
2,63	27						GME42FL7/ED
2,89	29	2,04	285	0,57			GME43EL7/ED
3,41	30						GME43FL7/ED
3,91	33	2,72	380	0,76			GME44EL7/ED
							GME44FL7/ED



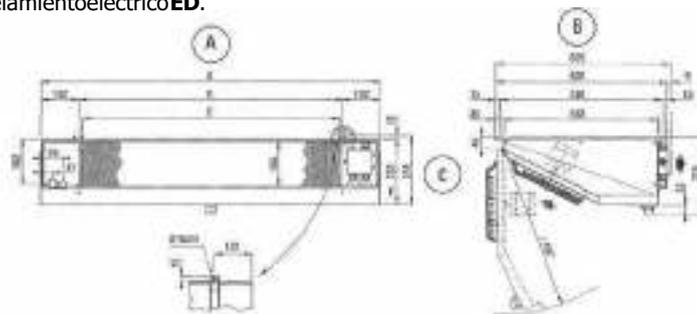
\*Dato de peso (kg) referente a modelos con descongelmiento eléctrico **ED**.

\*\*Motoventiladores **EC** opcionales.

DIMENSIONES

Nº Vent	A	B	C
1	739	629	278
2	1.189	629	278
3	1.639	629	278
4	2.089	629	278

Medidas en mm.



# Evaporadores Bajo Perfil CO2 Serie CGS 80 bar.

## ALTA TEMPERATURA

Separación de aletas 4mm./ Ventilador Ø250mm.

Potencia(W)CO2 Te=0°C ΔT=10 TC=10°C	Nº Vent.	Caudal m³/h	Sup.Int/ext (m²)	Cap.circuito (dm³)	Flecha(m)	Pot.Deses. (kW)	MODELO	CÓDIGO	Precio EUROS
							CGS21GH4	202.200.0288	
2.170	1	635	0,25/5,3	0,6	5	0,45	CGS21GH4ED	202.200.0289	1.472,00
							CGS21EH4	202.200.0290	1.398,00
3.610	2	1.400	0,4/8	1	7	0,9	CGS21EH4ED	202.200.0291	1.562,00
							CGS22GH4	202.200.0292	1.806,00
4.710	2	1.270	0,5/10,6	1,2	6	0,9	CGS22GH4ED	202.200.0293	1.960,00
							CGS22EH4	202.200.0294	1.912,00
5.650	3	2.100	0,6/12	1,8	9	1,33	CGS22EH4ED	202.200.0295	2.089,00
							CGS23GH4	202.200.0296	2.292,00
3.450	3	1.900	0,75/15,9	2,1	7	1,33	CGS23GH4ED	202.200.0297	2.486,00
							CGS23EH4	202.200.0298	2.481,00
7.640	4	2.800	0,8/16	2,4	10	1,75	CGS23EH4ED	202.200.0299	2.681,00
							CGS24GH4	202.200.0300	2.912,00
9.570	4	2.540	1/21,2	2,8	9	1,75	CGS24GH4ED	202.200.0301	3.115,00
							CGS24EH4	202.200.0302	3.079,00
							CGS24EH4ED	202.200.0303	3.282,00

Capacidad nominal (kW)	Peso* (kg)	Ventiladores		Ventiladores EC**		Conexión (mm)		Desagüe Ø(GAS)	MODELO
		Absor. (A)	Pot. (W)	Absor. (A)	Pot. (W)	Entrada	Salida		
0,65	12	0,68	95	0,19	26	12	1	1	CGS21GH4/ED
0,88	13								CGS21EH4/ED
1,47	19	1,36	190	0,38	26	12	1	1	CGS22GH4/ED
1,92	21								CGS22EH4/ED
2,31	26	2,04	285	0,57	26	12	1	1	CGS23GH4/ED
2,95	28								CGS23EH4/ED
3,12	32	2,72	380	0,76	26	12	1	1	CGS24GH4/ED
3,91	35								CGS24EH4/ED

\*Dato de peso(kg) referente a modelos con descongelmiento eléctrico ED.

\*\*Moto ventiladores EC opcionales.

- TC=temperatura interior de la cámara.
- ΔT: es la diferencia de temperatura entre la Tª de entrada del aire en el evaporador y la Tª interior de la cámara.
- Aplicación: todo tipo de habitaciones frías de CO2.
- Material: aletas de aluminio y tubos de cobre estriados.
- Temp de la cámara (≥ +2°C): separación de aletas 4 mm.
- Moto ventiladores eléctricos: diámetro 250mm, 230V/1Ph.
- Modelos ED (desescarche eléctrico): resistencia eléctrica de acero inoxidable preparadas para la conexión a 400V/3Ph.



### DIMENSIONES (mm)

Nº Vent	A	B	C
1	629	739	244
2		1.189	
3		1.639	
4		2.089	

# Evaporadores Bajo Perfil CO2 Serie CGS 80 bar.



## ALTA TEMPERATURA

Separación de aletas 4mm./Ventilador Ø315mm.

Potencia(W)CO2	NºVent.	Caudal m³/h	Sup.Int/ext (m²)	Cap.circuito (dm³)	Flecha(m)	Pot.Deses. (kW)	MODELO	CÓDIGO	Precio EUROS
Te=0°C ΔT=10 TC=10°C							CGS31AH4	202.200.0324	1.824,00
4.900	1	1.000	0,5/10	1,1	8	1,2	CGS31AH4ED	202.200.0325	2.320,00
10.040	2	2.000	1/20	2,2	9	2,25	CGS32AH4	202.200.0326	2.975,00
							CGS32AH4ED	202.200.0327	3.519,00
15.190	3	3.000	1,5/30	3,3	11	3,3	CGS33AH4	202.200.0328	4.122,00
							CGS33AH4ED	202.200.0329	4.635,00
20.090	4	4.000	2/40	4,4	13	4,35	CGS34AH4	202.200.0330	5.200,00
							CGS34AH4ED	202.200.0331	5.912,00

Capacidad nominal (kW)	Peso* (kg)	Ventiladores		Ventiladores EC**		Conexión (mm)		Desagüe Ø(GAS)	MODELO
		Absor. (A)	Pot. (W)	Absor. (A)	Pot. (W)	Entrada	Salida		CGS31AH4/ED
4,4	30	0,97	212	1,48	170	12	16	1	CGS32AH4/ED
6,7	46	1,47	318	2,22	255				CGS33AH4/ED
8,9	62	1,96	424	2,96	340				CGS34AH4/ED

\*Dato de peso (kg) referente a modelos con descongelamiento eléctrico ED.  
 \*\*Moto ventiladores EC opcionales.

- TC=temperatura interior de la cámara.
- ΔT: es la diferencia de temperatura entre la Tª de entrada del aire en el evaporador y la Tª interior de la cámara.
- Aplicación: todo tipo de habitaciones frías de CO2.
- Material: aletas de aluminio y tubos de cobre estriados.
- Temp de la cámara (≥ +2°C): separación de aletas 4 mm.
- Moto ventiladores eléctricos: diámetro 315mm, 230V/1Ph.
- Modelos ED (desescarche eléctrico): resistencia eléctrica de acero inoxidable preparadas para la conexión a 400V/3Ph.



### DIMENSIONES (mm)

Nº Vent	A	B	C
1	980	860	235
2		1.410	
3		1.910	
4		2.510	

# Evaporadores Bajo Perfil CO2 Serie CGS 80 bar.

## ALTA-MEDIA TEMPERATURA

Separación de aletas 3,5-7mm. / Ventilador Ø200mm.

Potencia (W) CO2		Nº Vent.	Caudal m³/h	Sup. Int/ext (m²)	Cap. circuito (dm³)	Flecha (m)	Pot. Deses. (kW)	MODELO	CÓDIGO	Precio EUROS
Te=0°C ΔT=10 TC=10°C	Te=-8°C ΔT=8 TC=0°C									
530	360	1	260	0,2/2,6	0,48	2,5	0,48	CGS11EH3	202.200.0248	429,00
								CGS11EH3ED	202.200.0249	
940	640	2	580	0,2/2,8	0,54	5	0,65	CGS11AH3	202.200.0250	399,00
								CGS11AH3ED	202.200.0251	470,00
1.100	750	2	520	0,4/4,1	0,8	4,5	0,68	CGS12EH3	202.200.0252	579,00
								CGS12EH3ED	202.200.0253	642,00
1.790	1.230	2	565	0,6/6,2	1,2	4	0,68	CGS12AH3	202.200.0254	624,00
								CGS12AH3ED	202.200.0255	700,00
2.280	1.630	2	690	0,9/9,3	1,8	4	0,85	CGS12LH3	202.200.0256	1.007,00
								CGS12LH3ED	202.200.0257	1.090,00
3.940	2.690	4	1.300	1,5/16,6	3,2	4	1,6	CGS12MH3	202.200.0258	1.322,00
								CGS12MH3ED	202.200.0259	1.397,00
1.740	1.190	3	870	0,5/5,3	1,07	4,5	1,08	CGS13EH3	202.200.0260	909,00
								CGS13EH3ED	202.200.0261	1.012,00
1.940	1.320	3	780	0,7/8,2	1,61	4	1,2	CGS13AH3	202.200.0262	1.012,00
								CGS13AH3ED	202.200.0263	1.125,00
3.220	2.300	3	980	1,1/12,3	2,4	4	1,2	CGS13MH3	202.200.0264	1.641,00
								CGS13MH3ED	202.200.0265	1.729,00
3.940	2.690	4	1.300	1,5/16,6	3,2	4	1,6	CGS14MH3	202.200.0266	2.266,00
								CGS14MH3ED	202.200.0341	2.380,00

Capacidad nominal (kW)	Peso* (kg)	Ventiladores		Ventiladores EC**		Conexión (mm)		Desagüe Ø (GAS)	MODELO
		Absor. (A)	Pot. (W)	Absor. (A)	Pot. (W)	Entrada	Salida		
0,42	4,9	0,7	106	0,14	22	10	12	1/2	CGS11EH3/ED
0,73	7,1								CGS11AH3/ED
0,85	7,7								CGS12EH3/ED
1,23	10,7								CGS12AH3/ED
1,63	13,8								CGS12LH3/ED
1,36	11,1	1,05	159	0,21	33	10	12	1/2	CGS12MH3/ED
1,5	12,1								CGS13EH3/ED
2,3	17								CGS13AH3/ED
3,07	23								CGS13MH3/ED
		1,4	212	0,28	44				CGS14MH3/ED

\*Dato de peso (kg) referente a modelos con descongelmiento eléctrico ED.

\*\*Moto ventiladores EC opcionales.

- TC=temperatura interior de la cámara.
- ΔT: es la diferencia de temperatura entre la Tª de entrada del aire en el evaporador y la Tª interior de la cámara.
- Aplicación: todo tipo de habitaciones frías de CO2.
- Material: aletas de aluminio y tubos de cobre estriados.
- Temp de la cámara (≥ +2°C): separación de aletas 3,5-7mm.
- Moto ventiladores eléctricos: diámetro 200mm, 230V/1Ph.
- Modelos ED (desescarche eléctrico): resistencia eléctrica de acero inoxidable preparadas para la conexión a 400V/3Ph.



### DIMENSIONES (mm)

Nº Vent	A	B	C
1	435	411	120
2		611	
3		1.111	
4		1.461	

# Evaporadores Bajo Perfil CO2 Serie CGS 80 bar.



## MEDIA-BAJA TEMPERATURA

Separación de aletas 4,5-9mm. / Ventilador Ø200mm.

Potencia (W) CO2		Nº Vent.	Caudal m³/h	Sup. Int/ext (m²)	Cap. circuito (dm³)	Flecha (m)	Pot. Deses. (kW)	MODELO	CÓDIGO	Precio EUROS	
Te=-8°C ΔT=8 TC=0°C	Te=-25°C ΔT=7 TC=-18°C										
350	280	1	280	0,2/1,9	0,48	2,5	0,48	CGS11EL4	202.200.0268	552,00	
								CGS11EL4ED	202.200.0269		
610	480	2	620	0,2/2,1	0,54	5	0,65	CGS11AL4	202.200.0270	519,00	
								CGS11AL4ED	202.200.0271	586,00	
710	570		560	0,4/3,2	0,8	4,5	0,68	CGS12EL4	202.200.0272	709,00	
								CGS12EL4ED	202.200.0273	776,00	
1.040	840		605	0,6/4,8	1,2	4,5	0,68	CGS12AL4	202.200.0274	760,00	
								CGS12AL4ED	202.200.0275	830,00	
1.370	1.110	740	0,9/7,2	1,8	4,5	0,85	CGS12LL4	202.200.0276	1.122,00		
							CGS12LL4ED	202.200.0277	1.196,00		
1.130	900	930	0,5/4,2	1,07	4,5	1,08	CGS12ML4	202.200.0278	1.461,00		
							CGS12ML4ED	202.200.0279	1.537,00		
1.250	1.000	3	830	0,7/6,3	1,61	4	1,2	CGS13EL4	202.200.0280	1.067,00	
								CGS13EL4ED	202.200.0281	1.163,00	
1.930	1.560		1.050	1,1/9,5	2,4	4,5	1,2	CGS13AL4	202.200.0282	1.145,00	
								CGS13AL4ED	202.200.0283	1.263,00	
2.590	2.070		4	1.400	1,5/12,8	3,2	4,5	1,6	CGS13ML4	202.200.0284	1.781,00
									CGS13ML4ED	202.200.0285	1.912,00
								CGS14ML4	202.200.0286	2.483,00	
								CGS14ML4ED	202.200.0287	2.638,00	

Capacidad nominal (kW)	Peso* (kg)	Ventiladores		Ventiladores EC**		Conexión (mm)		Desagüe Ø (GAS)	MODELO
		Absor. (A)	Pot. (W)	Absor. (A)	Pot. (W)	Entrada	Salida		
0,28	4,9	0,7	106	0,14	22	10	12	1/2	CGS11EL4/ED
0,48	7,1								CGS11AL4/ED
0,57	7,7								CGS12EL4/ED
0,84	10,7								CGS12AL4/ED
1,11	13,8								CGS12LL4/ED
0,9	11,1	1,05	159	0,21	33	10	12	1/2	CGS12ML4/ED
1	12,1								CGS13EL4/ED
1,56	17								CGS13AL4/ED
2,07	23	1,4	212	0,28	44	10	12	1/2	CGS13ML4/ED
									CGS14ML4/ED

\*Dato de peso (kg) referente a modelos de congelamiento eléctrico ED.

\*\*Motoventiladores EC opcionales.

- TC = temperatura interior de la cámara.
- ΔT: es la diferencia de temperatura entre la Tª de entrada del aire en el evaporador y la Tª interior de la cámara.
- Aplicación: todo tipo de habitaciones frías de CO2.
- Material: aletas de aluminio y tubos de cobre estriados.
- Temp de la cámara (≥ +2°C): separación de aletas 4,5-9mm.
- Motoventiladores eléctricos: diámetro 200mm, 230V/1Ph.
- Modelos ED (desescarche eléctrico): resistencia eléctrica de acero inoxidable preparadas para la conexión a 400V/3Ph.



### DIMENSIONES (mm)

Nº Vent	A	B	C
1	435	411	120
2		611	
3		1.111	
4		1.461	170

# Evaporadores Bajo Perfil CO2 Serie CGS 80 bar.

MEDIA/BAJA TEMPERATURA

Separación de aletas 7mm./ Ventilador Ø250mm.

Potencia (W) CO2		Nº Vent.	Caudal m³/h	Sup. Int/ext (m²)	Cap. circuito (dm³)	Flecha (m)	Pot. Deses. (kW)	MODELO	CÓDIGO	Precio EUROS
Te=-8°C ΔT=8 TC=0°C	Te=-25°C ΔT=7 TC=-18°C									
690	550	1	740	0,25/3,2	0,6	6	0,67	CGS21GL7	202.200.0304	1.634,00
800	640		710	0,3/4	0,7	6	0,67	CGS21GL7ED	202.200.0305	
990	790	2	1.580	0,4/4,8	1	8	1,35	CGS21EL7	202.200.0306	1.354,00
								CGS21EL7ED	202.200.0307	1.704,00
1.530	1.220	3	1.480	0,5/6,4	1,2	7	1,35	CGS21FL7	202.200.0308	1.347,00
								CGS21FL7ED	202.200.0309	1.702,00
1.720	1.370	4	1.425	0,6/8	1,4	7	1,35	CGS22GL7	202.200.0310	1.765,00
								CGS22GL7ED	202.200.0311	2.083,00
4.930	3.940	5	1.480	0,5/6,4	1,2	7	1,35	CGS22EL7	202.200.0312	1.877,00
								CGS22EL7ED	202.200.0313	2.214,00
2.610	2.090	6	1.425	0,6/8	1,4	7	1,35	CGS22FL7	202.200.0314	1.929,00
								CGS22FL7ED	202.200.0315	2.252,00
3.100	2.480	7	2.225	0,75/9,6	1,8	9	1,99	CGS23EL7	202.200.0316	2.419,00
								CGS23EL7ED	202.200.0317	2.769,00
3.400	2.720	8	2.130	0,9/12	2,1	8	1,99	CGS23FL7	202.200.0318	2.486,00
								CGS23FL7ED	202.200.0319	2.875,00
3.100	2.480	9	2.950	1/12,8	2,4	10	2,62	CGS24EL7	202.200.0320	3.008,00
								CGS24EL7ED	202.200.0321	3.409,00
3.400	2.720	10	2.850	1,2/16	2,8	9	2,62	CGS24FL7	202.200.0322	3.105,00
								CGS24FL7ED	202.200.0323	3.498,00

Capacidad nominal (kW)	Peso* (kg)	Ventiladores		Ventiladores EC**		Conexión (mm)		Desagüe Ø(GAS)	MODELO
		Absor. (A)	Pot. (W)	Absor. (A)	Pot. (W)	Entrada	Salida		
0,37	12	0,68	95	0,19	26	12	1	CGS21GL7/ED	
0,59	13							CGS21EL7/ED	
0,69	13	1,36	190	0,38	26	12	1	CGS21FL7/ED	
0,85	19							CGS22GL7/ED	
1,3	20	2,04	285	0,57	26	12	1	CGS22EL7/ED	
1,47	21							CGS22FL7/ED	
2	26	2,72	380	0,76	26	12	1	CGS23EL7/ED	
2,23	28							CGS23FL7/ED	
2,65	34	2,72	380	0,76	26	12	1	CGS24EL7/ED	
2,9	36							CGS24FL7/ED	

\*Datode peso(kg) referente a modelos con descongelmiento eléctrico ED.  
\*\*Motoventiladores EC opcionales.

- TC=temperatura interior de la cámara.
- ΔT: es la diferencia de temperatura entre la Tª de entrada del aire en el evaporador y la Tª interior de la cámara.
- Aplicación: todo tipo de habitaciones frías de CO2.
- Material: aletas de aluminio y tubos de cobre estriados.
- Temp de la cámara (≥ +2°C): separación de aletas 7 mm.
- Motoventiladores eléctricos: diámetro 250mm, 230V/1Ph.
- Modelos ED (desescarche eléctrico): resistencia eléctrica de acero inoxidable preparadas para la conexión a 400V/3Ph.



DIMENSIONES (mm)

Nº Vent	A	B	C
1	629	739	244
2		1.189	
3		1.639	
4		2.089	

# Evaporadores Bajo Perfil CO2 Serie CGS 80 bar.

ECO™ heat transfer coolers



C.2  
389

## MEDIA / BAJA TEMPERATURA

Separación de aletas 7mm. / Ventilador Ø315mm.

Potencia (W) CO2		Nº Vent.	Caudal m³/h	Sup. Int/ext (m²)	Cap. circuito (dm³)	Flecha (m)	Pot. Deses. (kW)	MODELO	CÓDIGO	Precio EUROS
Te = -8°C ΔT = 8	Te = -25°C ΔT = 7 TC = -18°C									
5.040	4.020	2	2.180	1,2/15,6	2,8	10	2,7	CGS31BL7	202.200.0332	2.561,00
								CGS31BL7ED	202.200.0333	
7.370	5.890	3	3.270	1,8/23,4	4,2	12	4,2	CGS32BL7	202.200.0334	3.037,00
								CGS32BL7ED	202.200.0335	3.742,00
9.370	7.490	4	4.360	2,4/31,2	5,6	14	5,4	CGS33BL7	202.200.0336	4.267,00
								CGS33BL7ED	202.200.0337	5.278,00
								CGS34BL7	202.200.0338	5.371,00
								CGS34BL7ED	202.200.0339	6.122,00

Capacidad nominal (kW)	Peso* (kg)	Ventiladores		Ventiladores EC**		Conexión (mm)		Desagüe Ø (GAS)	MODELO
		Absor. (A)	Pot. (W)	Absor. (A)	Pot. (W)	Entrada	Salida		
3	31	0,97	212	1,48	170				CGS31BL7/ED
4,7	48	1,47	318	2,22	255				CGS32BL7/ED
6	65	1,96	424	2,96	340	12	16	1	CGS33BL7/ED
									CGS34BL7/ED

\*Dato de peso (kg) referente a modelos con descongelamiento eléctrico ED.

\*\*Motoventiladores EC opcionales.

- TC = temperatura interior de la cámara.
- ΔT = es la diferencia de temperatura entre la Tº de entrada del aire en el evaporador y la Tº interior de la cámara.
- Aplicación: todo tipo de habitaciones frías de CO2.
- Material: aletas de aluminio y tubos de cobre estriados.
- Temp de la cámara (≥ +2°C): separación de aletas 7 mm.
- Motoventiladores eléctricos: diámetro 315mm, 230V/1Ph.
- Modelos ED (desescarche eléctrico): resistencia eléctrica de acero inoxidable preparadas para la conexión a 400V/3Ph.



### DIMENSIONES (mm)

Nº Vent	A	B	C
1		860	
2	980	1.410	235
3		1.910	
4		2.510	

# Evaporadores Doble Flujo (inclinados) Serie GLE

## APLICACIÓN MEDIA / BAJA TEMPERATURA

Separación de aletas 5mm. / Ventiladores Ø250mm. 230V/1/50-60Hz.

Potencia		Nº Vent.	Caudal m³/h	Superficie (m²)		Capacidad Circuito (dm³)	Flecha (m)	Pot. Deses. (kW)	MODELO	CÓDIGO	Precio EUROS
(kW) R134a Te = -8°C ΔT = 8 TC = 0°C	(kW) R449A Te = -8°C ΔT = 8 TC = 0°C			Int.	Ext.						
3,2	3,26	2	1.550	2,9	36,6	4,5	2x5	2,5	GLE-21EM5	202.200.0345	3.094,00
								-	GLE-21EM5ED	202.200.0346	
3,5	3,54	2	1.570	3,8	48,8	6	2x5	3,3	GLE-22EM5	202.200.0347	3.079,00
								-	GLE-22EM5ED	202.200.0348	3.572,00
								4,2	GLE-23EM5	202.200.0349	3.632,00
-	-	-	-	-	-	-	-	GLE-23EM5ED	202.200.0350	4.162,00	

**Nota:** Emplear válvula de expansión termostática **conequilibrador externo** en todos los modelos excepto en el GLE-21EM5/ED

Separación de aletas 5mm. / Ventiladores Ø315mm. 230V/1/50-60Hz

Potencia		Nº Vent.	Caudal m³/h	Superficie (m²)		Capacidad Circuito (dm³)	Flecha (m)	Pot. Deses. (kW)	MODELO	CÓDIGO	Precio EUROS
(kW) R134a Te = -8°C ΔT = 8 TC = 0°C	(kW) R449A Te = -8°C ΔT = 8 TC = 0°C			Int.	Ext.						
7,3	7,45	2	3.350	6	76,3	10,9	2x3	6,0	GLE-34EM5	202.200.0351	5.283,00
								-	GLE-34EM5ED	202.200.0352	
7,3	7,45	2	3.350	6	76,3	10,9	2x3	-	GLE-34FM5	202.200.0353	5.634,00
								6,0	GLE-34FM5ED	202.200.0354	6.274,00

**Nota:** Emplear válvula de expansión termostática **conequilibrador externo** en todos los modelos excepto en el GLE-21EM5/ED

- TC = temperatura interior de la cámara. ΔT = diferencial de temperatura. ΔT = TC - Tª Evaporación.
- ΔT: es la diferencia de temperatura entre la Tª de entrada del aire en el evaporador y la Tª interior de la cámara.
- Aplicación: cámaras frigoríficas a temperaturas de ≥ -5°C
- Material: aletas de aluminio con perfiles especiales y tubos de cobre estriados.
- Modelos **ED** (desescarche eléctrico): resistencia eléctrica de acero inoxidable con terminales vulcanizados para la conexión a 400V/3Ph.
  - Ventiladores estándar: Ø250mm, Tª de funcionamiento -40...+40°C. IP44
  - Ø315mm, Tª de funcionamiento -40...+35°C. IP44
  - Ventiladores **EC** (opcionales): Ø250mm, Tª de funcionamiento -40...+50°C. IP54
  - Ø300mm, Tª de funcionamiento -25...+60°C. IP54

MODELOS	Ventiladores		Ventiladores EC		Conexión (mm)		Desagüe Ø (GAS)	DIMENSIONES (mm) Ax B x C	Peso Neto* (Kg)
	Absor.(A)	Pot.(W)	Absor.(A)	Pot.(W)	Entrada	Salida			
GLE-21EM5/ED	1,36	190	0,38	52	12	16	1	1752x678x375	30
GLE-22EM5/ED					16	22		2202x678x375	37
GLE-23EM5/ED	16	22	2651x678x387	44					
GLE-34EM5/ED	0,97	212	1,48	170	28	3231x795x387		57	
GLE-34FM5/ED						3231x795x387		64	

\*Dato de peso (kg) referente a modelos con descongelmiento eléctrico **ED**.



- GLE:** Sigla identificación gama
- 3:** Ø ventiladores 2=250, 3=315mm
- 4F:** Referencia intercambiador
- M5:** Código pasoaleta
- EC:** Versión con ventiladores conmutación electrónica
- ED:** Versión con desescarche eléctrico
- W5:** Ref. circuitos (solo aereo enfriadores)

# Evaporadores Doble Flujo (inclinados) Serie CGL

## APLICACIÓN ALTA / MEDIA TEMPERATURA

Separación de aletas 5mm. / Ventiladores Ø250mm. 230V/1/50-60Hz.

CO<sub>2</sub> Coolers

Potencia (kW) CO <sub>2</sub>		Nº Vent.	Caudal m <sup>3</sup> /h	Superficie (m <sup>2</sup> )		Capacidad Circuito (dm <sup>3</sup> )	Flecha (m)	Pot. Deses. (kW)	MODELO	CÓDIGO	Precio EUROS	
Te=0°C ΔT = 10 TC=10°C	Te=-8°C ΔT = 8 TC=0°C			Int.	Ext.							
5,0	3,4	2	1.550	2,1	36,6	4,9	2x5	2,5	CGL-21EM5	202.200.0355	3.339,00	
								-	CGL-21EM5ED	202.200.0356		
5,4	3,7	2	1.570	2,8	48,8	6,5	2x5	3,3	CGL-22EM5	202.200.0357	3.321,00	
								-	CGL-22EM5ED	202.200.0358	3.855,00	
									-	CGL-23EM5	202.200.0359	3.913,00
									4,2	CGL-23EM5ED	202.200.0360	4.484,00

Separación de aletas 5mm. / Ventiladores Ø315mm. 230V/1/50-60Hz.

CO<sub>2</sub> Coolers

Potencia (kW) CO <sub>2</sub>		Nº Vent.	Caudal m <sup>3</sup> /h	Superficie (m <sup>2</sup> )		Capacidad Circuito (dm <sup>3</sup> )	Flecha (m)	Pot. Deses. (kW)	MODELO	CÓDIGO	Precio EUROS	
Te=0°C ΔT = 10 TC=10°C	Te=-8°C ΔT = 8 TC=0°C			Int.	Ext.							
11,2	7,7	2	3.350	4,4	76,3	10,2	2x6	6,0	CGL-34EM5	202.200.0361	5.688,00	
								-	CGL-34EM5ED	202.200.0362		
									-	CGL-34FM5	202.200.0363	6.075,00
									6,0	CGL-34FM5ED	202.200.0364	6.761,00

- TC=temperatura interior de la cámara. ΔT=diferencial de temperatura. ΔT=TC-Tª Evaporación.
- ΔT: es la diferencia de temperatura entre la Tª de entrada del aire en el evaporador y la Tª interior de la cámara.
- Aplicación: tratamiento de productos frescos, salas de trabajo y climatización (Tª cámara ≥ -5°C)
- Material: aletas de aluminio y tubo de cobre especial.
- Máxima presión de funcionamiento admitida: 60 bar.
- Modelos ED (desescarche eléctrico): resistencia eléctrica de acero inoxidable con terminales vulcanizados para la conexión a 400V/3Ph.

- Ventiladores estándar: Ø250mm, Tª de funcionamiento -40...+40°C. IP44  
Ø315mm, Tª de funcionamiento -40...+35°C. IP44
- Ventiladores EC (opcionales): Ø250mm, Tª de funcionamiento -40...+50°C. IP54  
Ø300mm, Tª de funcionamiento -25...+60°C. IP54

MODELOS	Ventiladores		Ventiladores EC		Conexión (mm)		Desagüe Ø (GAS)	DIMENSIONES (mm) AxBxC	Peso Neto* (Kg)
	Absor.(A)	Pot.(W)	Absor.(A)	Pot.(W)	Entrada	Salida			
CGL-21EM5/ED	1,36	190	0,38	52	12	12	1	1752x678x375	33
CGL-22EM5/ED								2202x678x375	42
CGL-23EM5/ED								2651x678x387	50
CGL-34EM5/ED	0,97	212	1,48	170				3231x795x387	64
CGL-34FM5/ED								3231x795x387	74

\*Dato de peso (kg) referente a modelos de descongelamiento eléctrico ED.



- CGL:** Sigla identificación gama
- 2:** Ø ventiladores 2=250, 3=315mm
- 3E:** Referencia intercambiador
- M5:** Código paso aleta
- EC:** Versión con ventiladores con conmutación electrónica EC
- ED:** Versión con desescarche eléctrico

APLICACIÓN ALTA / MEDIA TEMPERATURA

Separación de aletas 3mm. / Ventiladores Ø315mm. doble velocidad.

Velocidad Ventilador	Potencia(W) R134a		Potencia(W) R449A	Nº Vent.	Caudal m³/h	Superficie (m²)		Volumen interno (dm³)	Flecha (m)	Potencia desescarche (W)	MODELO	CÓDIGO	Precio EUROS
	Te=0°C ΔT=10 TC=+10°C	Te=-8°C ΔT=8 TC=0°C	Te=-8°C ΔT=8 TC=0°C			Int.	Ext.						
Baja	3.255	2.171	2.220	2	1.150				2x5		GDE311E3	201.200.0211	
Alta	7.719	5.149	5.260		2.900	1,9	34,8	3,30	2x8	3.000	GDE312E3	201.200.0213	2.756,00
Baja	6.789	4.528	4.630	3	2.300				2x6		GDE313E3	201.200.0215	3.813,00
Alta	11.625	7.754	7.920		4.350	2,85	52,2	4,95	2x9	4.500			
Baja	10.137	6.761	6.910	4	3.450				2x7		GDE314E3	201.200.0217	4.821,00
Alta	15.438	10.297	10.520		5.800	3,8	69,6	6,60	2x10	6.000			
Baja	13.485	8.995	9.190	5	4.600				2x8		GDE315E3	201.200.0219	5.935,00
Alta	19.251	12.840	13.120		7.250	4,75	87	8,25	2x12	7.500			
Baja	16.833	11.228	11.470	6	5.750				2x9		GDE316E3	201.200.0221	7.356,00
Alta	23.064	15.384	15.720		8.700	5,7	104,4	9,90	2x14	8.550			
Baja	20.181	13.461	13.760		6.900				2x11				

• **TC**=temperatura interior de la cámara.      **ΔT**=diferencial de temperatura.      **ΔT**=TC-Tº Evaporación.

- **ΔT**: es la diferencia de temperatura entre la Tº de entrada del aire en el evaporador y la Tº interior de la cámara.
- Aplicación: salas de trabajo similares.
- Material: aletas de aluminio y tubos de cobre estriados.
- Temperatura de la cámara (≥ +2°C): separación de aletas 3mm.
- Motoventiladores eléctricos: diámetro 315mm, 230V/1Ph.
- Motoventiladores **EC**\* opcionales.
- Posibilidad de desconexión de tanto a baja como a alta velocidad.
- Temperatura de funcionamiento -35°C a +40°C.
- Para las capacidades de enfriador de salmuera, utilice el software de selección "Scelte".

**Nota:** Use válvula de expansión termostática con equilibrador de presión externo en todos los modelos **GDE**.

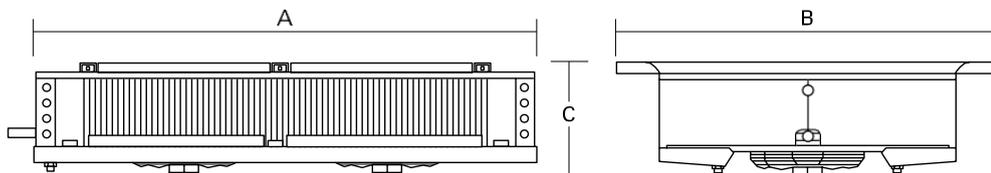
## APLICACIÓN ALTA / MEDIA TEMPERATURA

Separación de aletas 3mm. / Ventiladores Ø315mm. doble velocidad.

Velocidad Ventilador	Ventiladores		Ventiladores EC*		Conexión (mm)		Desagüe Ø(GAS)	MODELO
	Absor. (A)	Pot. (W)	Absor. (A)	Pot. (W)	Entrada	Salida		
Alta								
Baja	0,43	95	0,53	60	12	22	1	GDE311E3
Alta	1	220	1,4	166				GDE312E3
Baja	0,86	190	1,06	120				GDE313E3
Alta	1,5	330	2,1	249				GDE314E3
Baja	1,29	285	1,59	180				GDE315E3
Alta	2	440	2,8	332				GDE316E3
Baja	1,72	380	2,12	240	16	35	1	
Alta	2,5	550	3,5	415				
Baja	2,15	475	2,65	300				
Alta	3	660	4,2	498				
Baja	2,58	570	3,18	360				

### DIMENSIONES (mm)

Nº Vent	A	B	C
1	885	860	258
2	1.435		
3	1.985		
4	2.535		
5	3.085		
6	3.635		



APLICACIÓN ALTA / MEDIA / TEMPERATURA

Separación de aletas 4mm. / Ventiladores Ø315mm. doble velocidad

C.2  
394

Velocidad Ventilador	Potencia (W) R134a		Potencia (W) R449A	Nº Vent.	Caudal m³/h	Superficie (m²)		Volumen interno (dm³)	Flecha (m)	Potencia desescarche (W)	MODELO	CÓDIGO	Precio EUROS
	Te=0°C ΔT=10 TC=+10°C	Te=-8°C ΔT=8 TC=0°C	Te=-8°C ΔT=8 TC=0°C			Int.	Ext.						
Alta											GDE311E4	201.200.0223	
Baja	3.274	2.184	2.220	1	1.180	0,95	13,2	1,65	2x5	1.500	GDE311E4-ED	201.200.0224	2.012,00
Alta	3.684	2.457	2.510		1.470								
Baja	3.274	2.184	2.220		1.180								
Alta	7.504	5.005	5.110	2	2.940	1,9	26,4	3,30	2x8	3.000	GDE312E4	201.200.0225	2.756,00
Baja	6.549	4.368	4.620		2.360								
Alta	7.504	5.005	5.110		2.940								
Baja	6.549	4.368	4.620		2.360				2x6		GDE312E4-ED	201.200.0226	3.028,00
Alta	11.187	7.462	7.660	3	4.410	2,85	39,6	4,95	2x9	4.500	GDE313E4	201.200.0227	3.813,00
Baja	9.823	6.552	6.910		3.540								
Alta	11.187	7.462	7.660		4.410								
Baja	9.823	6.552	6.910		3.540				2x7		GDE313E4-ED	201.200.0228	4.151,00
Alta	14.871	9.919	10.520	4	5.880	3,8	52,8	6,60	2x10	6.000	GDE314E4	201.200.0229	4.821,00
Baja	13.097	8.736	9.190		4.720								
Alta	14.871	9.919	10.520		5.880								
Baja	13.097	8.736	9.190		4.720				2x8		GDE314E4-ED	201.200.0230	5.232,00
Alta	18.145	12.103	13.120	5	7.350	4,75	66	8,25	2x12	7.500	GDE315E4	201.200.0231	5.935,00
Baja	15.962	10.647	11.470		5.900								
Alta	18.145	12.103	13.120		7.350								
Baja	15.962	10.647	11.470		5.900				2x9		GDE315E4-ED	201.200.0232	6.444,00
Alta	21.693	14.469	15.720	6	8.820	5,7	79,2	9,90	2x14	8.550	GDE316E4	201.200.0233	7.356,00
Baja	19.100	12.740	13.760		7.820								
Alta	21.693	14.469	15.720		8.820								
Baja	19.100	12.740	13.760		7.080				2x11		GDE316E4-ED	201.200.0234	7.860,00

• TC=temperatura interior de la cámara.      ΔT=diferencial de temperatura.      ΔT=TC-TªEvaporación.

- ΔT: es la diferencia de temperatura entre la Tª de entrada del aire en el evaporador y la Tª interior de la cámara.
- Aplicación: salas de trabajo similares.
- Material: aletas de aluminio y tubos de cobre estriados.
- Temperatura de la cámara (≥ +2°C): separación de aletas 4mm.
- Motoventiladores eléctricos: diámetro 315mm, 230V/1Ph.
- Motoventiladores EC\* opcionales.
- Posibilidad de conexión a dotanto a baja como a alta velocidad.
- Temperatura de funcionamiento -35°C a +40°C.
- Modelos ED (desescarche eléctrico): resistencia eléctrica de acero inoxidable preparadas para la conexión a 400V/3Ph.
- Para las capacidades de enfriador de salmuera, utilice el software de selección "Scelte".

**Nota:** Use válvula de expansión termostática con equilibrador de presión externo en todos los modelos GDE.

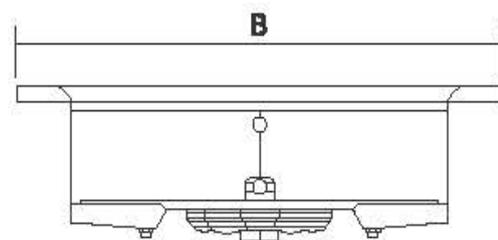
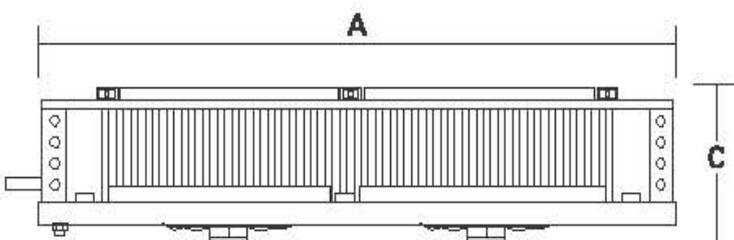
APLICACIÓN ALTA / MEDIA TEMPERATURA

Separación de aletas 4mm. / Ventiladores Ø315mm. doble velocidad

Velocidad Ventilador	Ventiladores		Ventiladores EC*		Conexión (mm)		Desagüe Ø(GAS)	MODELO
	Absor. (A)	Pot. (W)	Absor. (A)	Pot. (W)	Entrada	Salida		
Alta					12	22	1	GDE311E4/GDE311E4-ED
Baja	0,43	95	0,53	60				
Alta	1	220	1,4	166				
Baja	0,86	190	1,06	120				
Alta	1,5	330	2,1	249				
Baja	1,29	285	1,59	180				
Alta	2	440	2,8	332	16	35	GDE314E4/GDE314E4-ED	
Baja	1,72	380	2,12	240				
Alta	2,5	550	3,5	415				
Baja	2,15	475	2,65	300				
Alta	3	660	4,2	498				
Baja	2,58	570	3,18	360				

DIMENSIONES(mm)

Nº Vent	A	B	C
1	885	860	258
2	1.435		
3	1.985		
4	2.535		
5	3.085		
6	3.635		



APLICACIÓN ALTA / MEDIA / BAJA TEMPERATURA

Separación de aletas 7mm. / Ventiladores Ø315mm. doble velocidad

C.2  
396

Velocidad Ventilador	Potencia(W)R134a		Potencia(W)R449A		Nº Vent.	Caudal m³/h	Superficie (m²)		Vol. interno (dm³)	Flecha (m)	Potencia desescarche (W)	MODELO	CÓDIGO	Precio EUROS
	Te=0°C ΔT=10	Te=-8°C ΔT=8	Te=-8°C ΔT=8	Te=-25°C ΔT=5			Int.	Ext.						
Alta	TC=+10°C	TC=0°C	TC=0°C	TC=-18°C								GDE311E7	201.200.0235	
Baja	2.592	1.729	1.780	1.300	1	1.290	0,95	7,8	1,65	2x6	1.500	GDE311E7-ED	201.200.0236	1.978,00
Alta	2.865	1.911	1.980	1.450										
Baja	2.592	1.729	1.780	1.300	2	3.120	1,9	15,6	3,30	2x9	3.000	GDE312E7	201.200.0237	2.617,00
Alta	5.867	3.913	4.020	2.950										
Baja	5.321	3.549	3.600	2.640	3	2.580	2,85	23,4	4,95	2x10	4.500	GDE313E7	201.200.0239	3.650,00
Alta	5.867	3.913	4.020	2.950										
Baja	5.321	3.549	3.600	2.640	4	4.680	3,8	31,2	6,60	2x10	6.000	GDE313E7-ED	201.200.0240	3.986,00
Alta	8.868	5.915	6.070	4.450										
Baja	7.913	5.278	5.430	3.980	5	3.870	4,75	39	8,25	2x11	7.500	GDE314E7	201.200.0241	4.614,00
Alta	8.868	5.915	6.070	4.450										
Baja	7.913	5.278	5.430	3.980	6	5.160	5,7	46,8	9,90	2x11	8.550	GDE314E7-ED	201.200.0242	5.047,00
Alta	11.869	7.917	8.100	5.930										
Baja	10.642	7.098	7.250	5.310	7	5.160	4,75	39	8,25	2x13	7.500	GDE315E7	201.200.0243	6.101,00
Alta	14.871	9.919	10.120	7.420										
Baja	13.234	8.827	9.060	6.640	8	7.800	5,7	46,8	9,90	2x13	8.550	GDE315E7-ED	201.200.0244	6.452,00
Alta	14.871	9.919	10.120	7.420										
Baja	13.234	8.827	9.060	6.640	9	6.450	5,7	46,8	9,90	2x10	8.550	GDE316E7	201.200.0245	6.987,00
Alta	17.463	11.648	11.950	8.750										
Baja	15.553	10.374	10.600	7.760	10	7.740	5,7	46,8	9,90	2x12	8.550	GDE316E7-ED	201.200.0246	7.482,00
Alta	17.463	11.648	11.950	8.750										
Baja	15.553	10.374	10.600	7.760		7.740				2x12				

- **TC**=temperatura interior de la cámara. **ΔT**=diferencia de temperatura. **ΔT**=TC-Tª Evaporación.
  - **ΔT**: es la diferencia de temperatura entre la Tª de entrada del aire en el evaporador y la Tª interior de la cámara.
  - Aplicación: salas de trabajos similares.
  - Material: aletas de aluminio y tubos de cobre estriados.
  - Temperatura de la cámara (≥ +2°C): separación de aletas 7mm.
  - Motoventiladores eléctricos: diámetro 315mm, 230V/1Ph.
  - Motoventiladores **EC\*** opcionales.
  - Posibilidad de desconexión de tanto a baja como a alta velocidad.
  - Temperatura de funcionamiento -35°C a +40°C.
  - Modelos **ED** (desescarche eléctrico): resistencia eléctrica de acero inoxidable preparadas para la conexión a 400V/3Ph.
  - Para las capacidades de enfriador de salmuera, utilice el software de selección "Scelte".
- Nota:** Use válvula de expansión termostática con equilibrador de presión externo en todos los modelos **GDE**.

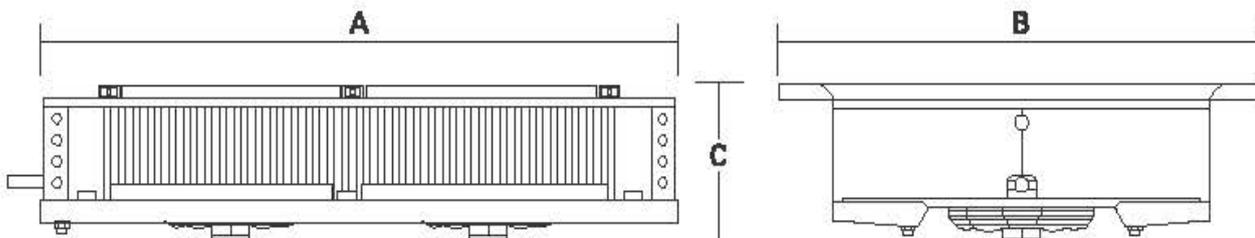
APLICACIÓN ALTA / MEDIA / BAJA TEMPERATURA

Separación de aletas 7mm. / Ventiladores Ø315mm. doble velocidad

Velocidad Ventilador	Ventiladores		Ventiladores EC*		Conexión (mm)		Desagüe Ø(GAS)	MODELO	
	Absor. (A)	Pot. (W)	Absor. (A)	Pot. (W)	Entrada	Salida			
Alta					12	16	1	GDE311E7/GDE311E7-ED	
Baja	0,43	95	0,53	60				22	GDE312E7/GDE312E7-ED
Alta	1	220	1,4	166				28	GDE313E7/GDE313E7-ED
Baja	0,86	190	1,06	120		35		GDE314E7/GDE314E7-ED	
Alta	1,5	330	2,1	249				GDE315E7/GDE315E7-ED	
Baja	1,29	285	1,59	180				GDE316E7/GDE316E7-ED	
Alta	2	440	2,8	332	16				
Baja	1,72	380	2,12	240					
Alta	2,5	550	3,5	415					
Baja	2,15	475	2,65	300					
Alta	3	660	4,2	498					
Baja	2,58	570	3,18	360					

DIMENSIONES (mm)

Nº Vent	A	B	C
1	885	860	258
2	1.435		
3	1.985		
4	2.535		
5	3.085		
6	3.635		



APLICACIÓN ALTA / MEDIA TEMPERATURA

Separación de aletas 3mm. / Ventiladores Ø350mm.

Velocidad Ventilador	Potencia (W) R134a		Potencia (W) R449A	Nº Vent.	Caudal m³/h	Superficie (m²)		Volumen interno (dm³)	Flecha (m)	Potencia desescarche (W)	MODELO	CÓDIGO	Precio EUROS
	Te=0°C ΔT=10 TC=+10°C	Te=-8°C ΔT=8 TC=0°C	Te=0°C ΔT=8 TC=+8°C			Int.	Ext.						
Alta (4 polos)	6.417	4.280	4.370	1	2.050	1,8	31,3	3	2x11	2.500	GDE361A3	201.200.0247	2.667,00
	13.020	8.684	8.870	2	4.100	3,6	62,6	6	2x12	4.500	GDE362A3	201.200.0249	4.631,00
	19.251	12.840	13.120	3	6.150	5,4	93,9	9	2x14	7.000	GDE363A3	201.200.0251	6.598,00
	25.203	16.810	17.180	4	8.200	7,2	125,0	12	2x15	9.000	GDE364A3	201.200.0253	8.470,00
	32.736	21.835	22.130	5	11.000	10,3	125,0	20,2	2x16	11.000	GDE365F3	201.200.0255	10.825,00
Baja (6 polos)	4.092	2.729	2.790	1	1.400	1,2	20,9	2	2x8	2.500	GDE351E3	201.200.0257	2.391,00
	8.184	5.459	5.580	2	2.800	2,4	41,8	4	2x10	4.500	GDE352E3	201.200.0259	3.899,00
	12.369	8.250	8.430	3	4.200	3,6	62,7	6	2x11	7.000	GDE353E3	201.200.0261	5.547,00
	16.275	10.855	11.090	4	5.600	4,8	83,6	8	2x11	9.000	GDE354E3	201.200.0263	7.159,00
	23.715	15.818	16.170	5	6.800	10,3	125,0	20,2	2x12	11.000	GDE355F3	201.200.0265	10.544,00

- **TC**=temperatura interior de la cámara.      **ΔT**=diferencial de temperatura.      **ΔT**=TC-T<sup>o</sup>Evaporación.
- **ΔT**: es la diferencia de temperatura entre la T<sup>o</sup> de entrada del aire en el evaporador y la T<sup>o</sup> interior de la cámara.
- Aplicación: salas de trabajo similares.
- Material: aletas de aluminio y tubos de cobre estriados.
- Temperatura de la cámara (≥ +2°C): separación de aletas 3mm.
- Motoventiladores eléctricos: diámetro 350mm, 230V/1Ph.
- Motoventiladores **EC\*** opcionales.
- Posibilidad de desconexión de tanto a baja como a alta velocidad.
- Temperatura de funcionamiento -35°C a +40°C.
- Para las capacidades de enfriador de salmuera, utilice el software de selección "Scelte".

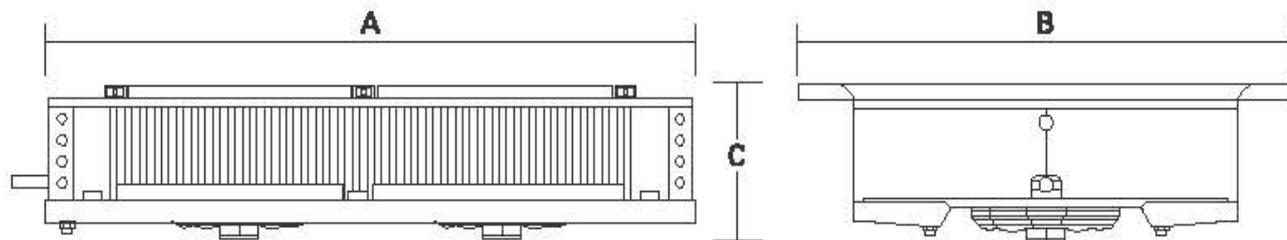
APLICACIÓN ALTA / MEDIA TEMPERATURA

Separación de aletas 3mm. / Ventiladores Ø350mm.

Velocidad Ventilador	Ventiladores		Ventiladores EC*		Conexión (mm)		Desagüe Ø(GAS)	MODELO
	Absor. (A)	Pot. (W)	Absor. (A)	Pot. (W)	Entrada	Salida		
Alta (4 polos)	0,8	180	0,96	113	16	22	1	GDE361A3
	1,6	360	1,92	226		28		GDE362A3
	2,4	540	2,88	339	22	35		GDE363A3
	3,2	720	3,84	452		42		GDE364A3
	4,0	900	4,8	565		42		GDE365F3
Baja (6 polos)	0,37	75	0,3	40	12	22		GDE351E3
	0,74	150	0,6	80	16	28		GDE352E3
	1,11	225	0,9	120		28		GDE353E3
	1,2	300	1,2	160	22	35		GDE354E3
	1,5	375	1,5	200		42		GDE355F3

DIMENSIONES (mm)

Nº Vent	A	B	C
1	885	1.052	314
2	1.435		
3	1.985		
4	2.535		
5	3.085		



APLICACIÓN ALTA / MEDIA TEMPERATURA

Separación de aletas 4mm. / Ventiladores Ø350mm.

C.2  
400

Velocidad Ventilador	Potencia (W) R134a		Potencia (W) R449A	Nº Vent.	Caudal m³/h	Superficie (m²)		Volumen interno (dm³)	Flecha (m)	Potencia desescarche (W)	MODELO	CÓDIGO	Precio EUROS
	Te=0°C ΔT=10 TC=+10°C	Te=-8°C ΔT=8 TC=0°C	Te=0°C ΔT=8 TC=+8°C			Int.	Ext.						
Alta (4 polos)	12.688	8.463	8.720	2	4.460	3,6	47,6	6	2x13	4.500	GDE361A4	201.200.0267	
											GDE361A4-ED	201.200.0268	3.068,00
											GDE362A4	201.200.0269	4.630,00
											GDE362A4-ED	201.200.0270	5.063,00
											GDE363A4	201.200.0271	6.598,00
											GDE363A4-ED	201.200.0272	7.066,00
											GDE364A4	201.200.0273	8.470,00
											GDE364A4-ED	201.200.0274	9.023,00
Baja (6 polos)	30.833	20.566	21.060	5	11.750	10,3	95,0	20,2	2x17	11.000	GDE365F4	201.200.0275	10.825,00
											GDE365F4-ED	201.200.0276	11.650,00
	3.956	2.639	2.690	1	1.480	1,2	15,9	2	2x9	2.500	GDE351E4	201.200.0277	2.392,00
											GDE365E4-ED	201.200.0278	2.797,00
	7.913	5.278	5.370	2	2.960	2,4	31,8	4	2x11	4.500	GDE352E4	201.200.0279	3.899,00
											GDE352E4-ED	201.200.0280	4.326,00
	11.733	7.826	8.000	3	4.440	3,6	47,7	6	2x12	7.000	GDE353E4	201.200.0281	5.547,00
											GDE353E4-ED	201.200.0282	6.017,00
15.826	10.556	10.810	4	5.920	4,8	63,6	8	2x12	9.000	GDE354E4	201.200.0283	7.183,00	
										GDE354E4-ED	201.200.0284	7.727,00	
22.375	14.924	15.310	5	7.100	10,3	95	20,2	2x13	11.000	GDE355F4	201.200.0285	10.543,00	
										GDE355F4-ED	201.200.0286	11.369,00	

- **TC**=temperatura interior de la cámara. **ΔT**=diferencial de temperatura. **ΔT**=TC-Tª Evaporación.
- **ΔT**: es la diferencia de temperatura entre la Tª de entrada del aire en el evaporador y la Tª interior de la cámara.
- Aplicación: salas de trabajos similares.
- Material: aletas de aluminio y tubos de cobre estriados.
- Temperatura de la cámara (≥ +2°C): separación de aletas 4mm.
- Motoventiladores eléctricos: diámetro 350mm, 230V/1Ph.
- Motoventiladores **EC\*** opcionales.
- Posibilidad de desconexión de tanto a baja como a alta velocidad.
- Temperatura de funcionamiento -35°C a +40°C.
- Modelos **ED** (desescarche eléctrico): resistencia eléctrica de acero inoxidable preparadas para la conexión a 400V/3Ph.
- Para las capacidades de enfriador de salmuera, utilice el software de selección "Scelte".

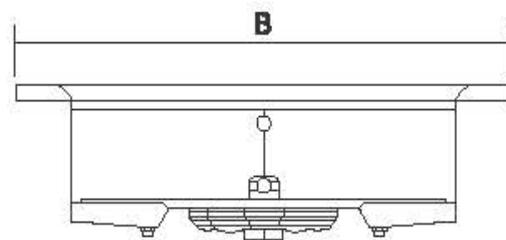
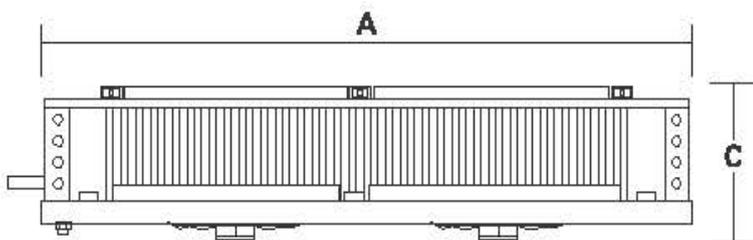
APLICACIÓN ALTA / MEDIA TEMPERATURA

Separación de aletas 4mm. / Ventiladores Ø350mm.

Velocidad Ventilador	Ventiladores		Ventiladores EC*		Conexión (mm)		Desagüe Ø (GAS)	MODELO
	Absor. (A)	Pot. (W)	Absor. (A)	Pot. (W)	Entrada	Salida		
Alta (4 polos)	0,8	180	0,96	113	12	22	1	GDE361A4/GDE361A4-ED
	1,6	360	1,92	226	16	28		GDE362A4/GDE362A4-ED
	2,4	540	2,88	339	22	35		GDE363A4/GDE363A4-ED
	3,2	720	3,84	452				GDE364A4/GDE364A4-ED
	4,0	900	4,8	565				GDE365F4/GDE365F4-ED
Baja (6 polos)	0,37	75	0,3	40	12	22		GDE351E4/GDE351E4-ED
	0,74	150	0,6	80	16	28		GDE352E4/GDE352E4-ED
	1,11	225	0,9	120				GDE353E4/GDE353E4-ED
	1,2	300	1,2	160	22	35		GDE354E4/GDE354E4-ED
	1,5	375	1,5	200				GDE355F4/GDE355F4-ED

DIMENSIONES (mm)

Nº Vent	A	B	C
1	885	1.052	314
2	1.435		
3	1.985		
4	2.535		
5	3.085		



APLICACIÓN MEDIA / BAJA TEMPERATURA

Separación de aletas 7mm. / Ventiladores Ø350mm.

C.2  
402

Velocidad Ventilador	Potencia (W) R134a		Potencia (W) R449A		Nº Vent.	Caudal m³/h	Superficie (m²)		Volumen interno (dm³)	Flecha (m)	Potencia desescarche (W)	MODELO	CÓDIGO	Precio EUROS
	Te=0°C ΔT=10 TC=+10°C	Te=-8°C ΔT=8 TC=0°C	Te=-8°C ΔT=8 TC=0°C	Te=-25°C ΔT=5 TC=-20°C			Int.	Ext.						
Alta (4 polos)	10.642	7.098	7.270	5.330	2	4.900	3,6	28,2	6	2x14	4.500	GDE361A7	201.200.0287	3.083,00
												GDE361A7-ED	201.200.0288	
												GDE362A7	201.200.0289	4.442,00
												GDE362A7-ED	201.200.0290	4.871,00
												GDE363A7	201.200.0291	6.379,00
												GDE363A7-ED	201.200.0292	6.847,00
												GDE364A7	201.200.0293	8.177,00
												GDE364A7-ED	201.200.0294	8.726,00
Baja (6 polos)	25.513	17.017	17.450	12.790	5	12.900	10,3	56	20,2	2x18	11.000	GDE365F7	201.200.0295	10.574,00
												GDE365F7-ED	201.200.0296	11.401,00
	3.001	2.002	2.070	1.520	1	1.600	1,2	9,3	2	2x10	2.500	GDE351E7	201.200.0297	2.337,00
												GDE351E7-ED	201.200.0298	2.757,00
	6.139	4.095	4.220	3.090	2	3.200	2,4	18,6	4	2x12	4.500	GDE352E7	201.200.0299	3.796,00
												GDE352E7-ED	201.200.0300	4.227,00
	9.277	6.188	6.330	4.640	3	4.800	3,6	27,9	6	2x13	7.000	GDE353E7	201.200.0301	5.316,00
												GDE353E7-ED	201.200.0302	5.788,00
	12.415	8.281	8.460	6.200	4	6.400	4,8	37,2	8	2x13	9.000	GDE354E7	201.200.0303	6.964,00
												GDE354E7-ED	201.200.0304	7.515,00
18.555	12.376	12.720	9.370	5	7.850	10,3	56	20,2	2x13	11.000	GDE355F7	201.200.0321	10.293,00	
											GDE355F7-ED	201.200.0322	11.116,00	

- **TC**=temperatura interior de la cámara. **ΔT**=diferencial de temperatura. **ΔT**=TC-T<sup>o</sup>Evaporación.
- **ΔT**: es la diferencia de temperatura entre la T<sup>a</sup> de entrada del aire en el evaporador y la T<sup>a</sup> interior de la cámara.
- Aplicación: salas de trabajo similares.
- Material: aletas de aluminio y tubos de cobre estriados.
- Temperatura de la cámara (≥ +2°C): separación de aletas 7mm.
- Motoventiladores eléctricos: diámetro 350mm, 230V/1Ph.
- Motoventiladores **EC**\* opcionales.
- Posibilidad de conexión de tanto a baja como a alta velocidad.
- Temperatura de funcionamiento -35°C a +40°C.
- Modelos **ED** (desescarche eléctrico): resistencia eléctrica de acero inoxidable preparadas para la conexión a 400V/3Ph.
- Para las capacidades de enfriador de salmuera, utilice el software de selección "Scelte".

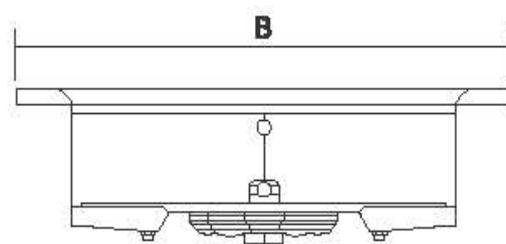
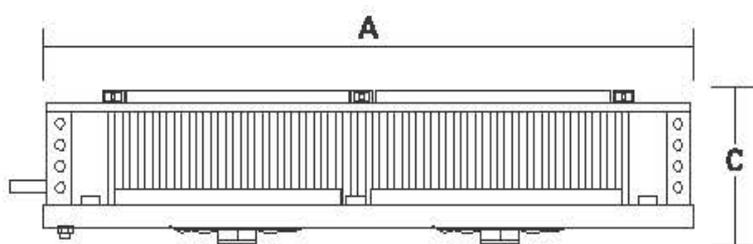
APLICACIÓN MEDIA / BAJA TEMPERATURA

Separación de aletas 7mm. / Ventiladores Ø350mm.

Velocidad Ventilador	Ventiladores		Ventiladores EC*		Conexión (mm)		Desagüe Ø (GAS)	MODELO
	Absor. (A)	Pot. (W)	Absor. (A)	Pot. (W)	Entrada	Salida		
Alta (4 polos)	0,8	180	0,96	113	12	22	1	GDE361A7/GDE361A7-ED
	1,6	360	1,92	226	16	28		GDE362A7/GDE362A7-ED
	2,4	540	2,88	339	22	35		GDE363A7/GDE363A7-ED
	3,2	720	3,84	452				GDE364A7/GDE364A7-ED
	4,0	900	4,8	565				42
Baja (6 polos)	0,37	75	0,3	40	12	22		GDE351E7/GDE351E7-ED
	0,74	150	0,6	80	16	28		GDE352E7/GDE352E7-ED
	1,11	225	0,9	120				GDE353E7/GDE353E7-ED
	1,2	300	1,2	160	22	35		GDE354E7/GDE354E7-ED
	1,5	375	1,5	200				42

DIMENSIONES (mm)

Nº Vent	A	B	C
1	885	1.052	314
2	1.435		
3	1.985		
4	2.535		
5	3.085		



## APLICACIÓN MEDIA / ALTA TEMPERATURA

Aplicación Cámaras

Separación de aletas 4,5mm. / Ventiladores Ø450mm. p.m.

Potencia(W)R134a		Potencia(W)R449A	Nº Vent.	Caudal m³/h	Sup. (m²)	dm³	Flecha m	Pot. Deses. (kW)	MODELO	CÓDIGO	Precio EUROS
Te=0°C ΔT=10 TC=+10°C	Te=-8°C ΔT=8 TC=0°C	Te=-8°C ΔT=8 TC=0°C									
26.310	17.540	18.130	2	7.600	112	26,4	2x11	-	IDE-42B04	201.200.0033	10.990,00
								10,2	IDE-42B04ED	201.200.0034	12.143,00
40.530	27.020	27.930	3	11.400	168	41,6	2x12	-	IDE-43B04	201.200.0035	16.032,00
								15	IDE-43B04ED	201.200.0036	17.467,00

Aplicación Cámaras

Separación de aletas 4,5mm. / Ventiladores Ø560mm. p.m.

Potencia(W)R134a		Potencia(W)R449A	Nº Vent.	Caudal m³/h	Sup. (m²)	dm³	Flecha m	Pot. Deses. (kW)	MODELO	CÓDIGO	Precio EUROS
Te=0°C ΔT=10 TC=+10°C	Te=-8°C ΔT=8 TC=0°C	Te=-8°C ΔT=8 TC=0°C									
49.520	33.010	34.120	2	15.400	217,5	50,7	2x14	-	IDE-52B04	201.200.0037	18.066,00
								19,3	IDE-52B04ED	201.200.0038	20.061,00
78.930	52.620	54.390	3	23.100	326	80,2	2x15	-	IDE-53B04	201.200.0039	25.615,00
								28,8	IDE-53B04ED	201.200.0040	28.359,00
106.220	70.820	73.190	4	30.800	434,5	97,2	2x16	-	IDE-54B04	201.200.0041	33.171,00
								38,7	IDE-54B04ED	201.200.0042	36.750,00

Aplicación Cámaras

Separación de aletas 4,5mm. / Ventiladores Ø450mm. p.m.

Potencia(W)R134a		Potencia(W)R449A	Nº Vent.	Caudal m³/h	Sup. (m²)	dm³	Flecha m	Pot. Deses. (kW)	MODELO	CÓDIGO	Precio EUROS
Te=0°C ΔT=10 TC=+10°C	Te=-8°C ΔT=8 TC=0°C	Te=-8°C ΔT=8 TC=0°C									
24.020	15.800	16.330	2	6.200	112	26,4	2x7	-	IDE-42B04	201.200.0033	10.990,00
								10,2	IDE-42B04ED	201.200.0034	12.143,00
36.770	24.190	25.000	3	9.300	168	41,6	2x8	-	IDE-43B04	201.200.0035	16.032,00
								15	IDE-43B04ED	201.200.0036	17.467,00

Aplicación Cámaras

Separación de aletas 4,5mm. / Ventiladores Ø560mm. p.m.

Potencia(W)R134a		Potencia(W)R449A	Nº Vent.	Caudal m³/h	Sup. (m²)	dm³	Flecha m	Pot. Deses. (kW)	MODELO	CÓDIGO	Precio EUROS
Te=0°C ΔT=10 TC=+10°C	Te=-8°C ΔT=8 TC=0°C	Te=-8°C ΔT=8 TC=0°C									
45.430	29.420	30.400	2	12.350	217,5	50,70	2x10	-	IDE-52B04	201.200.0037	18.066,00
								19,3	IDE-52B04ED	201.200.0038	20.061,00
71.420	46.410	47.970	3	1.855	326	80,2	2x11	-	IDE-53B04	201.200.0039	25.615,00
								28,8	IDE-53B04ED	201.200.0040	28.359,00
95.760	62.320	64.410	4	24.600	434,5	97,2	2x12	-	IDE-54B04	201.200.0041	33.171,00
								38,7	IDE-54B04ED	201.200.0042	36.750,00

- Material: aletas de aluminio y tubos de cobre estriados.
  - Moto ventiladores eléctricos: Ø450 y Ø 560 (400V/3Ph), doble velocidad.
  - Temp. de funcionamiento -40°C a +40°C.
  - Modelos ED (desescarche eléctrico): resistencia eléctrica de acero inoxidable preparadas para la conexión a 400V/3Ph.
- Nota: cada evaporador puede ser conectado a 1.300 ó 1.000 r.p.m.

- TC = temperatura interior de la cámara.
- ΔT = diferencial de temperatura.
- ΔT = TC - Tª Evaporación.
- ΔT: es la diferencia de temperatura entre la Tª de entrada del aire en el evaporador y la Tª interior de la cámara.

### DIMENSIONES IDE Ø450mm

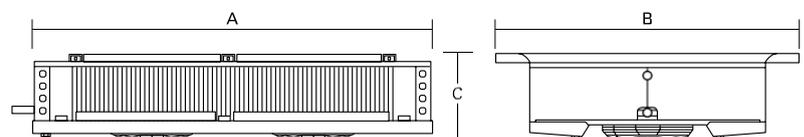
Nº Vent	A	B	C
2	2.150	1.594	490
3	3.000		

Medidas en mm.

### DIMENSIONES IDE Ø560mm

Nº Vent	A	B	C
2	2.760	1.809	680
3	3.860		
4	4.960		

Medidas en mm.



## APLICACIÓN MEDIA / BAJA TEMPERATURA

Aplicación Cámaras

Separación de aletas 7mm. / Ventiladores Ø450mm.

1300r.p.m.

Potencia(W)R134a		Potencia(W)R449A		Nº Vent.	Caudal m³/h	Sup. (m²)	dm³	Hecna (m)	Pot. Deses. (kW)	MODELO	CÓDIGO	Precio EUROS
Te=-8°C ΔT=8 TC=0°C	Te=-8°C ΔT=8 TC=0°C	Te=-25°C ΔT=7 TC=-18°C	Te=-25°C ΔT=7 TC=-18°C									
16.020	16.550	12.130	2	8.000	75	26,4	2x12	-	IDE-42B07	201.200.0055	10.990,00	
								10,2	IDE-42B07ED	201.200.0056	12.143,00	
24.510	25.340	18.560	3	12.000	113	41,6	2x13	-	IDE-43B07	201.200.0057	16.032,00	
								15	IDE-43B07ED	201.200.0058	17.467,00	

Aplicación Cámaras

Separación de aletas 7mm. / Ventiladores Ø560mm.

1300r.p.m.

Potencia(W)R134a		Potencia(W)R449A		Nº Vent.	Caudal m³/h	Sup. (m²)	dm³	Flecha (m)	Pot. Deses. (kW)	MODELO	CÓDIGO	Precio EUROS
Te=-8°C ΔT=8 TC=0°C	Te=-8°C ΔT=8 TC=0°C	Te=-25°C ΔT=7 TC=-18°C	Te=-25°C ΔT=7 TC=-18°C									
30.290	31.300	22.930	2	16.200	146	50,7	2x15	-	IDE-52B07	201.200.0059	18.066,00	
								19,3	IDE-52B07ED	201.200.0060	20.061,00	
47.610	49.210	36.050	3	24.300	219	80,20	2x16	-	IDE-53B07	201.200.0061	25.615,00	
								28,8	IDE-53B07ED	201.200.0062	28.359,00	
63.840	65.990	48.340	4	32.400	292	97,2	2x17	-	IDE-54B07	201.200.0063	33.239,00	
								38,7	IDE-54B07ED	201.200.0064	36.750,00	

Aplicación Cámaras

Separación de aletas 4,5mm. / Ventiladores Ø450mm.

p.m.

Potencia(W)R134a		Potencia(W)R449A		Nº Vent.	Caudal m³/h	Sup. (m²)	dm³	Flecha (m)	Pot. Deses. (kW)	MODELO	CÓDIGO	Precio EUROS
Te=-8°C ΔT=8 TC=0°C	Te=-8°C ΔT=8 TC=0°C	Te=-25°C ΔT=7 TC=-18°C	Te=-25°C ΔT=7 TC=-18°C									
14.710	15.200	11.140	2	6.400	75	26,4	2x9	-	IDE-42B07	201.200.0055	10.990,00	
								10,2	IDE-42B07ED	201.200.0056	12.143,00	
22.330	23.080	16.910	3	9.600	113	41,6	2x10	-	IDE-43B07	201.200.0057	16.032,00	
								15	IDE-43B07ED	201.200.0058	17.467,00	

Aplicación Cámaras

Separación de aletas 4,5mm. / Ventiladores Ø560mm.

p.m.

Potencia(W)R134a		Potencia(W)R449A		Nº Vent.	Caudal m³/h	Sup. (m²)	dm³	Flecha (m)	Pot. Deses. (kW)	MODELO	CÓDIGO	Precio EUROS
Te=-8°C ΔT=8 TC=0°C	Te=-8°C ΔT=8 TC=0°C	Te=-25°C ΔT=7 TC=-18°C	Te=-25°C ΔT=7 TC=-18°C									
27.240	23.080	20.620	2	13.000	146	50,7	2x12	-	IDE-52B07	201.200.0059	18.066,00	
								19,3	IDE-52B07ED	201.200.0060	20.061,00	
42.490	43.920	32.170	3	19.500	219	80,2	2x13	-	IDE-53B07	201.200.0061	25.615,00	
								28,8	IDE-53B07ED	201.200.0062	28.359,00	
56.980	58.890	43.150	4	26.000	292	97,2	2x14	-	IDE-54B07	201.200.0063	33.239,00	
								38,7	IDE-54B07ED	201.200.0064	36.750,00	

- Material: aletas de aluminio y tubos de cobre estriados.
  - Moto ventiladores eléctricos: Ø450 y Ø 560(400V/3Ph), doble velocidad.
  - Temp. de funcionamiento -40°C a +40°C.
  - Modelos ED (desescarche eléctrico): resistencia eléctrica de acero inoxidable preparadas para la conexión a 400V/3Ph.
- Nota: cada evaporador puede ser conectado a 1.300 ó 1.000 r.p.m.

- TC = temperatura interior de la cámara.
- ΔT = diferencial de temperatura.
- ΔT = TC - T<sup>a</sup> Evaporación.
- ΔT: es la diferencial de temperatura entre la T<sup>a</sup> de entrada del aire en el evaporador y la T<sup>a</sup> interior de la cámara.

### DIMENSIONES IDE Ø450mm

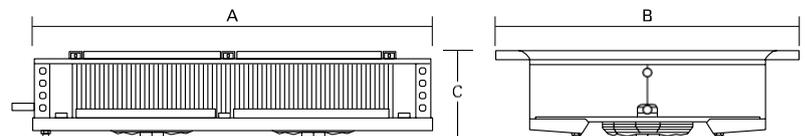
Nº Vent.	A	B	C
2	2.150	1.594	490
3	3.000		

Medidas en mm.

### DIMENSIONES IDE Ø560mm

Nº Vent.	A	B	C
2	2.760	1.809	680
3	3.860		
4	4.960		

Medidas en mm.



## APLICACIÓN ALTA / MEDIA TEMPERATURA

Separación entre Aletas 4mm. Ventiladores Ø250mm.

Potencia (kW) R134A		Potencia (kW) R449A	Nº Vent.	Caudal m³/h	Superficie m²		Volumen Interno dm³	Flecha m	Desescarche Eléctrico W	MODELO	CÓDIGO	Precio EUROS
Te=0°C DT=10 TC=+10°C	Te=-8°C DT=8 TC=0°C	Te=-8°C DT=8 TC=0°C			int.	ext.						
2,26	1,50	1,56	1	768	0,73	9,70	1,07	8	-	GCE-251E4	203.200.0417	1.149,00
									1.350	GCE-251E4R	203.200.0416	1.248,00
3,88	2,59	2,67	2	1.626	1,10	14,60	1,60	9	-	GCE-252G4	203.200.0418	1.567,00
									2.700	GCE-252G4ED	203.200.0565	1.876,00
4,44	2,96	3,06	2	1.536	1,46	19,40	2,14	8	-	GCE-252E4	203.200.0419	1.735,00
									2.700	GCE-252E4ED	203.200.0566	2.047,00
5,79	3,86	3,89	3	2.440	1,65	21,90	2,41	11	-	GCE-253G4	203.200.0420	2.111,00
									3.990	GCE-253G4ED	203.200.0567	2.372,00
6,52	4,35	4,50	3	2.305	2,19	29,10	3,21	10	-	GCE-253E4	203.200.0421	2.311,00
									3.990	GCE-253E4ED	203.200.0568	2.576,00
7,51	5,01	5,18	4	3.250	2,20	29,20	3,20	13	-	GCE-254G4	203.200.0422	2.700,00
									5.250	GCE-254G4ED	203.200.0569	2.999,00
8,99	5,99	6,20	4	3.070	2,92	38,80	4,28	12	-	GCE-254E4	203.200.0423	2.956,00
									5.250	GCE-254E4ED	203.200.0570	3.248,00

- TC=temperatura interior de la cámara.
- DT=diferencial de temperatura.
- DT=TC-Tª Evaporación.
- DT: es la diferencia de temperatura entre la Tª de entrada de aire en el evaporador y la Tª interior de la cámara.
- Aplicación: todo tipo de habitaciones frías de CO2.
- Material: aletas de aluminio y tubos de cobre estriados.
- Moto ventiladores eléctricos: Ø250 (230V/1Ph).
- Temperatura de funcionamiento -35°C a +40°C.
- Versiones con desescarche eléctrico estándar equipadas con resistencia de acero inoxidable preparadas para la conexión a 230/1/50-60Hz.
- Protección IP54
- Desescarches: **ED**: Eléctrico, **HG**: Gas Caliente, **HG/ED**: Gas Caliente y Resistencias Bandeja.



## APLICACIÓN MEDIA / BAJA TEMPERATURA

Separación entre Aletas 6mm. Ventiladores Ø250mm.

Potencia (kW) R134A	Potencia (kW) R449A		Nº Vent.	Caudal m³/h	Superficie m²		Volumen Interno dm³	Flecha m	Desescarche Eléctrico W	MODELO	CÓDIGO	Precio EUROS
	Te=-8°C DT=8 TC=0°C	Te=-25°C DT=7 TC=-18°C			int.	ext.						
1,02	1,06	0,77	1	753	0,56	5,17	0,93	9	-	GCE-251E6R	203.200.0424	995,00
									750	GCE-251E6RED	203.200.0571	1.229,00
									-	GCE-251E6RHG	203.200.0741	1.148,00
1,29	1,34	0,98	1	813	0,73	6,60	1,07	9	-	GCE-251E6	203.200.0425	1.129,00
									1.350	GCE-251E6ED	203.200.0553	1.407,00
									-	GCE-251E6HG	203.200.0742	1.300,00
2,06	2,13	1,56	2	1.695	1,10	9,94	1,60	10	-	GCE-252G6	203.200.0426	1.524,00
									2.700	GCE-252G6ED	203.200.0544	1.847,00
									-	GCE-252G6HG	203.200.0743	1.759,00
2,53	2,61	1,91	2	1.626	1,46	13,20	2,14	9	-	GCE-252E6	203.200.0427	1.674,00
									2.700	GCE-252E6ED	203.200.0542	1.994,00
									-	GCE-252E6HG	203.200.0744	1.933,00
3,10	3,21	2,35	3	2.540	1,65	14,90	2,41	12	-	GCE-253G6	203.200.0428	2.062,00
									3.990	GCE-253G6ED	203.200.0549	2.342,00
									-	GCE-253G6HG	203.200.0745	2.384,00
3,76	3,89	2,85	3	2.430	2,19	19,90	3,21	11	-	GCE-253E6	203.200.0429	2.264,00
									3.990	GCE-253E6ED	203.200.0550	2.547,00
									-	GCE-253E6HG	203.200.0746	2.615,00
4,15	4,29	3,14	4	3.390	2,20	19,90	3,20	14	-	GCE-254G6	203.200.0430	2.631,00
									5.250	GCE-254G6ED	203.200.0572	2.945,00
									-	GCE-254G6HG	203.200.0747	3.038,00
5,05	5,22	3,83	4	3.250	2,92	26,50	4,28	13	-	GCE-254E6	203.200.0431	2.878,00
									5.250	GCE-254E6ED	203.200.0573	3.196,00
									-	GCE-254E6HG	203.200.0748	3.324,00

- TC=temperatura interior de la cámara.
- DT=diferencial de temperatura.
- DT=TC-Tª Evaporación.
- DT: es la diferencia de temperatura entre la Tª de entrada del aire en el evaporador y la Tª interior de la cámara.
- Aplicación: todo tipo de habitaciones frías de CO2.
- Material: aletas de aluminio y tubos de cobre estriados.
- Moto ventiladores eléctricos: Ø250(230V/1Ph).
- Temperatura de funcionamiento -35°C a +40°C.
- Versiones con desescarche eléctrico estándar equipadas con resistencia de acero inoxidable preparadas para la conexión a 230/1/50-60Hz.
- Protección IP54
- Desescarches: **ED**: Eléctrico, **HG**: Gas Caliente, **HG/ED**: Gas Caliente y Resistencias Bandeja.



## APLICACIÓN BAJA TEMPERATURA

Separación entre Aletas 8mm. Ventiladores Ø250mm.

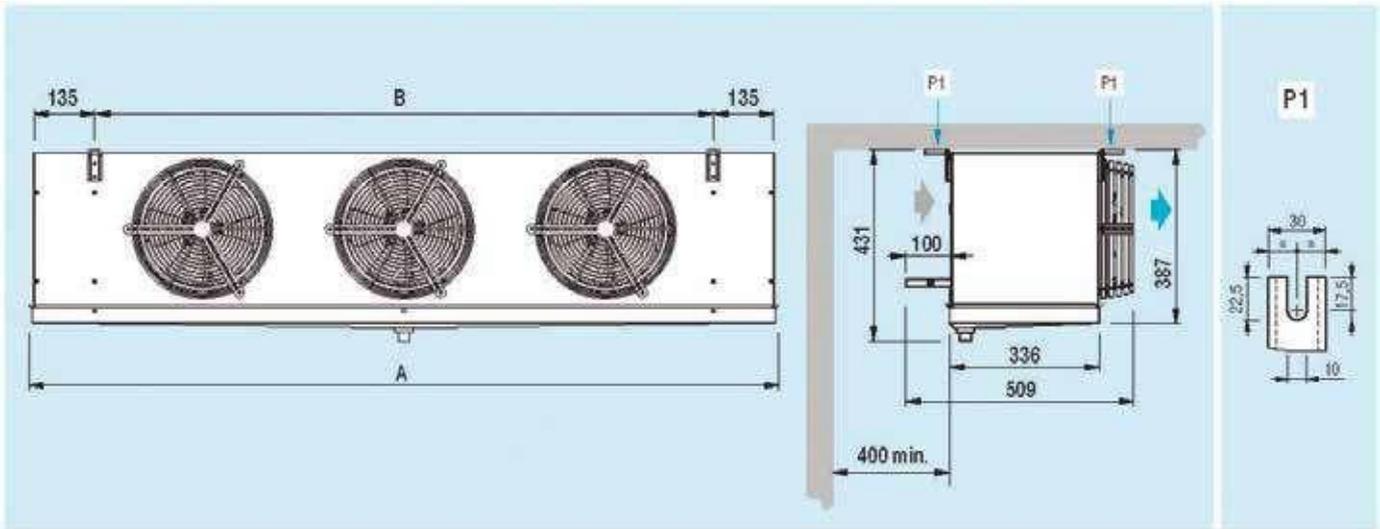
Potencia (kW) R449A Te = -25°C DT = 7°C TC = -18°C	Nº Vent.	Caudal m³/h	Superficie m²		Volumen Interno dm³	Flecha m	Desescarche Eléctrico W	MODELO	CÓDIGO	Precio EUROS
			int.	ext.						
0,73	1	800	0,57	3,97	0,93	8	-	GCE-251E8R	203.200.0432	1.038,00
							750	GCE-251E8RED	203.200.0574	1.231,00
							-	GCE-251E8RHG	203.200.0749	1.181,00
0,84	1	840	0,73	5,10	1,07	8	-	GCE-251E8	203.200.0433	1.166,00
							1.350	GCE-251E8ED	203.200.0548	1.396,00
							-	GCE-251E8HG	203.200.0750	1.322,00
1,33	2	1.725	1,10	7,66	1,60	9	-	GCE-252G8	203.200.0434	1.840,00
							2.700	GCE-252G8ED	203.200.0547	1.832,00
							-	GCE-252G8HG	203.200.0751	1.799,00
1,67	2	1.690	1,46	10,20	2,14	8	-	GCE-252E8	203.200.0435	1.740,00
							2.700	GCE-252E8ED	203.200.0575	1.993,00
							-	GCE-252E8HG	203.200.0752	1.968,00
2,01	3	2.585	1,65	11,50	2,41	11	-	GCE-253G8	203.200.0436	2.151,00
							3.990	GCE-253G8ED	203.200.0576	2.346,00
							-	GCE-253G8HG	203.200.0753	2.450,00
2,49	3	2.530	2,19	15,30	3,21	10	-	GCE-253E8	203.200.0437	2.351,00
							3.990	GCE-253E8ED	203.200.0546	2.535,00
							-	GCE-253E8HG	203.200.0754	2.677,00
2,67	4	3.450	2,20	15,30	3,20	13	-	GCE-254G8	203.200.0438	2.736,00
							5.250	GCE-254G8ED	203.200.0577	2.946,00
							-	GCE-254G8HG	203.200.0755	3.117,00
3,36	4	3.370	2,92	26,01	4,28	12	-	GCE-254E8	203.200.0439	2.991,00
							5.250	GCE-254E8ED	203.200.0578	3.192,00
							-	GCE-254E8HG	203.200.0756	3.412,00

- TC = temperatura interior de la cámara.
- DT = diferencial de temperatura.
- DT = TC - Tª Evaporación.
- DT: es la diferencia de temperatura entre la Tª de entrada del aire en el evaporador y la Tª interior de la cámara.
- Aplicación: todo tipo de habitaciones frías de CO<sub>2</sub>.
- Material: aletas de aluminio y tubos de cobre estriados.
- Motoventiladores eléctricos: Ø250 (230V/1Ph).
- Temperatura de funcionamiento: -35°C a +40°C.
- Versiones con desescarche eléctrico estándar equipadas con resistencia de acero inoxidable preparadas para la conexión a 230/1/50-60Hz.
- Protección IP54
- Desescarches: **ED**: Eléctrico, **HG**: Gas Caliente, **HG/ED**: Gas Caliente y Resistencias Bandeja.



**DIMENSIONES**

MODELO GCE Ø250 mm		251R	251	252	253	254
DIMENSIONES (mm)	A	674	774	1.224	1.574	2.124
	B	380	480	930	1.380	1.830



**IDENTIFICACIÓN DE MODELO**

	GCE	25	3	A	8	EC
Identificación de producto						
Diámetro de ventiladores (25=250mm, 31=315mm, 35=350mm)						
Número de ventiladores Referencia						
Intercambiador de calor						
Código de separación de aletas						
Versión de ventiladores de conmutación electrónica EC						

## APLICACIÓN ALTA / MEDIA TEMPERATURA

Separación entre Aletas 4mm. Ventiladores Ø315mm.

Potencia(kW) R134A		Potencia(kW) R449A		Nº Vent.	Caudal m³/h	Superficie m²		Volumen Interno dm³	Flecha m	Desescarche Eléctrico W	MODELO	CÓDIGO	Precio EUROS
Te=0°C DT=10 TC=+10°C	Te=-8°C DT=8 TC=0°C	Te=-8°C DT=8 TC=0°C	Te=-8°C DT=8 TC=0°C			int.	ext.						
8,55	5,70	5,89	5,89	2	3.000	2,50	33,00	3,66	14	1.750	GCE-311F4	203.200.0440	
										-	GCE-311F4ED	203.200.0579	1.997,00
										3.150	GCE-312F4	203.200.0441	2.582,00
											GCE-312F4ED	203.200.0580	2.926,00
13,05	8,70	8,99	8,99	3	4.495	3,75	49,50	5,49	16	-	GCE-313F4	203.200.0442	3.675,00
										490	GCE-313F4ED	203.200.0581	4.073,00
17,24	11,50	11,88	11,88	4	6.000	5,00	66,00	7,32	18	-	GCE-314F4	203.200.0443	4.737,00
										6.300	GCE-314F4ED	203.200.0582	5.122,00

- TC=temperatura interior de la cámara.
- DT=diferencial de temperatura.
- DT=TC-Tª Evaporación.
- DT: es la diferencia de temperatura entre la Tª de entrada del aire en el evaporador y la Tª interior de la cámara.
- Aplicación: cámaras frigoríficas.
- Material: aletas de aluminio y tubos de cobre estriados.
- Motoventiladores eléctricos: Ø315 (230V/1Ph).
- Temperatura de funcionamiento -35°C a +40°C.
- Versiones con desescarche eléctrico estándar equipadas con resistencia de acero inoxidable preparadas para la conexión a 400/3/50-60Hz.
- Protección IP54
- Desescarches: **ED**: Eléctrico, **HG**: Gas Caliente, **HG/ED**: Gas Caliente y Resistencias Bandeja.



## APLICACIÓN MEDIA / BAJA TEMPERATURA

Separación entre Aletas 6mm. Ventiladores Ø315mm.

Potencia (kW) R134A	Potencia (kW) R449A		Nº Vent.	Caudal m³/h	Superficie m²		Volumen Interno dm³	Flecha m	Desescarche Eléctrico W	MODELO	CÓDIGO	Precio EUROS
	Te=-8°C DT=8 TC=0°C	Te=-8°C DT=8 TC=0°C			Te=-25°C DT=7 TC=-18°C	int.						
2,47	2,55	1,87	1	1.595	1,25	11,30	1,83	12	-	GCE-311F6	203.200.0444	1.612,00
									1.750	GCE-311F6ED	203.200.0583	1.967,00
									-	GCE-311F6HG	203.200.0761	1.863,00
4,92	5,09	3,73	2	3.190	2,50	22,60	3,66	15	-	GCE-312F6	203.200.0445	2.523,00
									3.150	GCE-312F6ED	203.200.0584	2.892,00
									-	GCE-312F6HG	203.200.0762	2.916,00
7,45	7,70	5,64	3	4.970	3,75	33,90	5,49	17	-	GCE-313F6	203.200.0446	3.572,00
									4.900	GCE-313F6ED	203.200.0585	3.999,00
									-	GCE-313F6HG	203.200.0763	4.132,00
9,87	10,21	7,48	4	6.390	5,00	45,20	7,32	19	-	GCE-314F6	203.200.0447	4.618,00
									6.300	GCE-314F6ED	203.200.0586	5.048,00
									-	GCE-314F6HG	203.200.0764	5.336,00

- TC=temperatura interior de la cámara.
- DT=diferencial de temperatura.
- DT=TC-Tª Evaporación.
- DT: es la diferencia de temperatura entre la Tª de entrada del aire en el evaporador y la Tª interior de la cámara.
- Aplicación: cámaras frigoríficas.
- Material: aletas de aluminio y tubos de cobre estriados.
- Motoventiladores eléctricos: Ø315 (230V/1Ph).
- Temperatura de funcionamiento -35°C a +40°C.
- Versiones con desescarche eléctrico estándar equipadas con resistencia de acero inoxidable preparadas para la conexión a 400/3/50-60Hz.
- Protección IP54
- Desescarches: **ED**: Eléctrico, **HG**: Gas Caliente, **HG/ED**: Gas Caliente y Resistencias Bandeja.



## APLICACIÓN BAJA TEMPERATURA

Separación entre Aletas 8mm. Ventiladores Ø315mm.

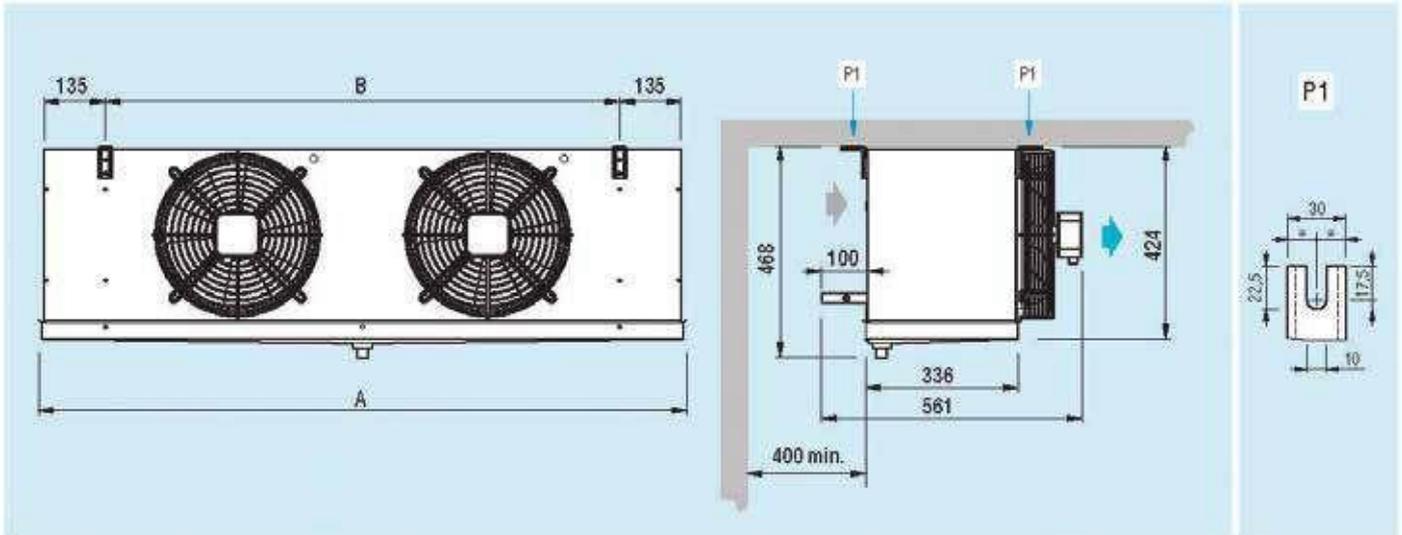
Potencia (kW) R449A Te = -25°C DT = 7°C TC = -18°C	Nº Vent.	Caudal m³/h	Superficie m²		Volumen Interno dm³	Flecha m	Desescarche Eléctrico W	MODELO	CÓDIGO	Precio EUROS
			int.	ext.						
1,69	1	1.650	1,25	8,65	1,83	11	-	GCE-311F8	203.200.0448	1.671,00
							1.750	GCE-311F8ED	203.200.0543	1.955,00
							-	GCE-311F8HG	203.200.0765	1.909,00
3,38	2	3.290	2,50	17,30	3,66	14	-	GCE-312F8	203.200.0449	2.628,00
							3.150	GCE-312F8ED	203.200.0545	2.881,00
							-	GCE-312F8HG	203.200.0766	2.989,00
5,08	3	4.950	3,75	26,00	5,49	16	-	GCE-313F8	203.200.0450	3.711,00
							4.900	GCE-313F8ED	203.200.0551	3.985,00
							-	GCE-313F8HG	203.200.0767	4.232,00
6,80	4	6.580	5,00	34,60	7,32	18	-	GCE-314F8	203.200.0451	4.791,00
							6.300	GCE-314F8ED	203.200.0557	5.030,00
							-	GCE-314F8HG	203.200.0768	5.460,00

- TC = temperatura interior de la cámara.
- DT = diferencial de temperatura.
- DT = TC - Tª Evaporación.
- DT: es la diferencia de temperatura entre la Tª de entrada del aire en el evaporador y la Tª interior de la cámara.
- Aplicación: cámaras frigoríficas.
- Material: aletas de aluminio y tubos de cobre estriados.
- Motoventiladores eléctricos: Ø315 (230V/1Ph).
- Temperatura de funcionamiento: -35°C a +40°C.
- Versiones con desescarche eléctrico estándar equipadas con resistencia de acero inoxidable preparadas para la conexión a 400/3/50-60Hz.
- Protección IP54
- Desescarches: **ED**: Eléctrico, **HG**: Gas Caliente, **HG/ED**: Gas Caliente y Resistencias Bandeja.



**DIMENSIONES**

MODELO GCE Ø315 mm		311	312	313	314
DIMENSIONES (mm)	A	874	1.424	1.974	2.524
	B	580	1.130	1.680	2.230



**IDENTIFICACIÓN DE MODELO**

	GCE	31	3	A	8	EC
Identificación de producto						
Diámetro de ventiladores (25=250mm, 31=315mm, 35=350mm)						
Número de ventiladores Referencia i						
Intercambiador de calor						
Código de separación de aletas						
Versión de ventiladores de conmutación electrónica EC						

## APLICACIÓN ALTA / MEDIA TEMPERATURA

Separación entre Aletas 4mm. Ventiladores Ø350mm.

Potencia (kW) R134A		Potencia (kW) R449A	Nº Vent.	Caudal m³/h	Superficie m²		Volumen Interno dm³	Flecha m	Desescarche Eléctrico W	MODELO	CÓDIGO	Precio EUROS
Te=0°C DT=10 TC=+10°C	Te=-8°C DT=8 TC=0°C	Te=-8°C DT=8 TC=0°C			int.	ext.				GCE-351E4	203.200.0452	
								1.750	GCE-351E4ED	203.200.0587	2.260,00	
								-	GCE-351E4HG	203.200.0769	2.169,00	
								-	GCE-351A4	203.200.0453	2.169,00	
6,52	4,35	4,50	1	2.235	1,79	22,90	2,64	13	2.250	GCE-351A4ED	203.200.0588	2.535,00
									-	GCE-351A4HG	203.200.0770	2.488,00
									-	GCE-352E4	203.200.0454	3.235,00
10,79	7,19	7,44	2	4.850	2,38	30,50	3,52	16	3.150	GCE-352E4ED	203.200.0589	3.756,00
										-	GCE-352E4HG	203.200.0771
									-	GCE-352A4	203.200.0455	3.704,00
13,40	8,93	9,23	3	4.472	3,58	45,80	5,28	15	4.050	GCE-352A4ED	203.200.0590	4.228,00
										-	GCE-352A4HG	203.200.0772
									-	GCE-353F4	203.200.0456	4.991,00
17,83	11,89	12,28	3	7.050	4,48	59,50	6,49	18	4.900	GCE-353F4ED	203.200.0591	5.554,00
										-	GCE-353F4HG	203.200.0773
									-	GCE-353A4	203.200.0457	5.348,00
20,32	13,55	14,00	4	6.710	5,37	68,70	7,92	17	6.300	GCE-353A4ED	203.200.0592	5.909,00
										-	GCE-353A4HG	203.200.0774
									-	GCE-354F4	203.200.0458	6.333,00
23,23	15,49	16,01	4	9.400	5,97	79,20	8,64	20	6.300	GCE-354F4ED	203.200.0593	6.792,00
										-	GCE-354F4HG	203.200.0775
									-	GCE-354A4	203.200.0459	6.817,00
26,98	17,89	18,59	5	8.950	7,16	91,60	10,56	19	8.100	GCE-354A4ED	203.200.0594	7.278,00
										-	GCE-354A4HG	203.200.0776
									-	GCE-355A4	203.200.0460	8.745,00
32,79	21,89	22,60	5	11.180	8,95	114,50	13,20	21	9.900	GCE-355A4ED	203.200.0595	9.518,00
										-	GCE-355A4HG	203.200.0777

- TC=temperatura interior de la cámara.
- DT=diferencial de temperatura.
- DT=TC-Tª Evaporación.
- DT: es la diferencia de temperatura entre la Tª de entrada del aire en el evaporador y la Tª interior de la cámara.
- Aplicación: cámaras frigoríficas.
- Material: aletas de aluminio y tubos de cobre estriados.
- Motores eléctricos: Ø350 (230V/1Ph)
- Temperatura de funcionamiento -35°C a +40°C.
- Versiones con desescarche eléctrico estándar equipadas con resistencia de acero inoxidable preparadas para la conexión a 400/3/50-60Hz.
- Protección IP54.
- Desescarches: **ED**: Eléctrico, **HG**: Gas Caliente, **HG/ED**: Gas Caliente y Resistencias Bandeja.



## APLICACIÓN MEDIA / BAJA TEMPERATURA

Separación entre Aletas 6mm. Ventiladores Ø350mm.

Potencia (kW) R134A	Potencia (kW) R449A		Nº Vent.	Caudal m³/h	Superficie m²		Volumen Interno dm³	Flecha m	Desescarche Eléctrico W	MODELO	CÓDIGO	Precio EUROS
	Te=-8°C DT=8 TC=0°C	Te=-8°C DT=8 TC=0°C			Te=-25°C DT=7 TC=-18°C	int.						
2,94	3,51	2,22	1	2.580	1,19	10,90	1,76	15	-	GCE-351E6	203.200.0461	1.868,00
									1.750	GCE-351E6ED	203.200.0596	2.241,00
3,88	4,01	2,94	1	2.430	1,79	15,80	2,64	14	-	GCE-351E6HG	203.200.0778	2.143,00
									2.250	GCE-351A6	203.200.0462	2.135,00
6,08	6,28	4,60	2	5.160	2,38	21,70	3,52	17	-	GCE-351A6ED	203.200.0597	2.505,00
									3.150	GCE-351A6HG	203.200.0779	2.450,00
7,97	8,24	6,04	2	4.850	3,58	31,50	5,28	16	-	GCE-352E6	203.200.0463	3.167,00
									4.050	GCE-352E6ED	203.200.0598	3.695,00
10,08	10,42	7,64	3	7.510	4,48	40,60	6,49	19	-	GCE-352E6HG	203.200.0780	3.634,00
									4.900	GCE-352A6	203.200.0464	3.644,00
11,96	12,37	9,06	3	7.280	5,37	47,30	7,92	18	-	GCE-352A6ED	203.200.0554	4.169,00
									6.300	GCE-352A6HG	203.200.0781	4.182,00
13,60	14,05	10,30	4	9.860	5,97	54,20	8,64	21	-	GCE-353F6	203.200.0465	4.906,00
									6.300	GCE-353F6ED	203.200.0552	5.475,00
15,94	16,47	12,07	4	9.705	7,16	63,00	10,56	20	-	GCE-353F6HG	203.200.0782	5.633,00
									8.100	GCE-353A6	203.200.0466	5.245,00
19,28	19,92	14,60	5	12.130	8,95	78,80	13,20	22	-	GCE-353A6ED	203.200.0556	5.808,00
									9.900	GCE-353A6HG	203.200.0783	6.019,00
									-	GCE-354F6	203.200.0467	6.184,00
									6.300	GCE-354F6ED	203.200.0599	6.646,00
									-	GCE-354F6HG	203.200.0921	7.097,00
									8.100	GCE-354A6	203.200.0468	6.663,00
									-	GCE-354A6ED	203.200.0600	7.135,00
									9.900	GCE-354A6HG	203.200.0784	7.649,00
									-	GCE-355A6	203.200.0469	8.566,00
									9.900	GCE-355A6ED	203.200.0601	9.343,00
									-	GCE-355A6HG	203.200.0785	9.834,00

- TC=temperatura interior de la cámara.
- DT=diferencial de temperatura.
- DT=TC-Tª Evaporación.
- DT: es la diferencia de temperatura entre la Tª de entrada del aire en el evaporador y la Tª interior de la cámara.
- Aplicación: cámaras frigoríficas.
- Material: aletas de aluminio y tubos de cobre estriados.
- Motores eléctricos: Ø350 (230V/1Ph)
- Temperatura de funcionamiento -35°C a +40°C.
- Versiones con desescarche eléctrico estándar equipadas con resistencia de acero inoxidable preparadas para la conexión a 400/3/50-60Hz.
- Protección IP54.
- Desescarches: **ED**: Eléctrico, **HG**: Gas Caliente, HG/ED: Gas Caliente y Resistencias Bandeja.



## APLICACIÓN BAJA TEMPERATURA

Separación entre Aletas 8mm. Ventiladores Ø350mm.

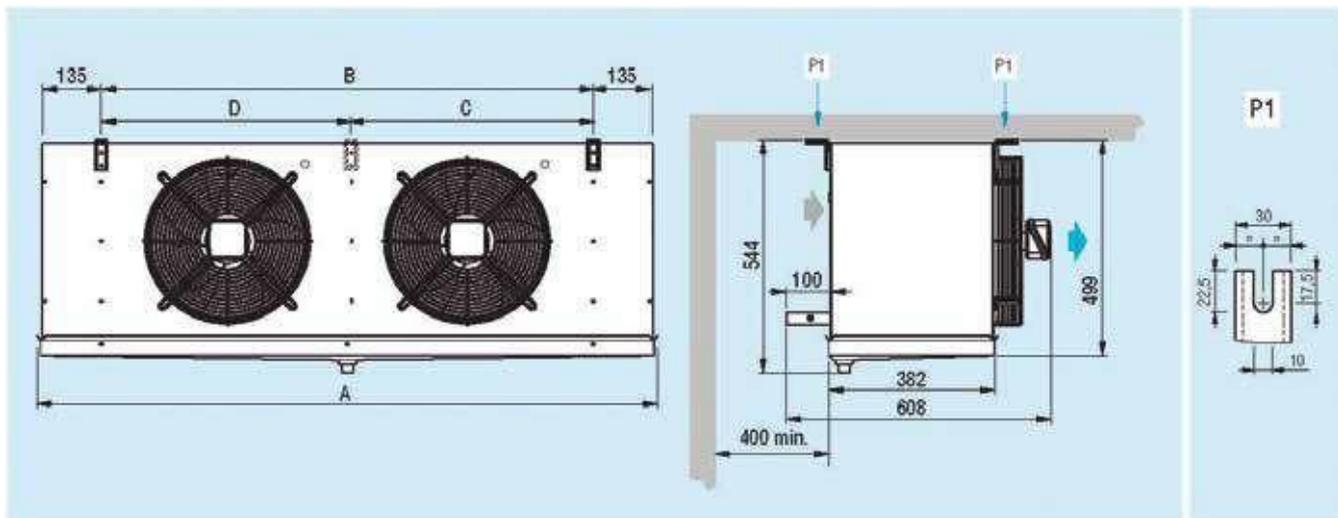
Potencia (kW) R449A Te = -25°C DT = 7TC = -18°C	Nº Vent.	Caudal m³/h	Superficie m²		Volumen Interno dm³	Flecha m	Desescarche Eléctrico W	MODELO	CÓDIGO	Precio EUROS
			int.	ext.						
1,99	1	2.640	1,19	8,30	1,76	14	-	GCE-351E8	203.200.0470	1.924,00
							1.750	GCE-351E8ED	203.200.0602	2.231,00
							-	GCE-351E8HG	203.200.0786	2.201,00
2,64	1	2.500	1,79	12,50	2,64	13	-	GCE-351A8	203.200.0471	2.448,00
							2.250	GCE-351A8ED	203.200.0603	2.490,00
							-	GCE-351A8HG	203.200.0787	2.497,00
4,09	2	5.270	2,38	16,60	3,52	16	-	GCE-352E8	203.200.0472	3.266,00
							3.150	GCE-352E8ED	203.200.0604	3.682,00
							-	GCE-352E8HG	203.200.0788	3.715,00
5,41	2	5.000	3,58	25,00	5,28	15	-	GCE-352A8	203.200.0473	3.758,00
							4.050	GCE-352A8ED	203.200.0555	4.158,00
							-	GCE-352A8HG	203.200.0789	4.286,00
6,89	3	7.740	4,48	31,20	6,49	18	-	GCE-353F8	203.200.0474	5.044,00
							4.900	GCE-353F8ED	203.200.0605	5.442,00
							-	GCE-353F8HG	203.200.0790	5.755,00
8,18	3	7.510	5,37	37,50	7,92	17	-	GCE-353A8	203.200.0475	5.409,00
							6.300	GCE-353A8ED	203.200.0606	5.795,00
							-	GCE-353A8HG	203.200.0791	6.170,00
9,14	4	10.315	5,97	41,70	8,64	20	-	GCE-354F8	203.200.0476	6.382,00
							6.300	GCE-354F8ED	203.200.0607	6.641,00
							-	GCE-354F8HG	203.200.0792	7.270,00
10,99	4	10.000	7,16	50,00	10,56	19	-	GCE-354A8	203.200.0477	6.880,00
							8.100	GCE-354A8ED	203.200.0608	7.125,00
							-	GCE-354A8HG	203.200.0793	7.833,00
13,35	5	12.500	8,95	62,50	13,20	21	-	GCE-355A8	203.200.0478	8.839,00
							9.900	GCE-355A8ED	203.200.0609	9.334,00
							-	GCE-355A8HG	203.200.0794	10.080,00

- TC = temperatura interior de la cámara.
- DT = diferencial de temperatura.
- DT = TC - Tª Evaporación.
- DT: es la diferencia de temperatura entre la Tª de entrada del aire en el evaporador y la Tª interior de la cámara.
- Aplicación: cámaras frigoríficas.
- Material: aletas de aluminio y tubos de cobre estriados.
- Motores eléctricos: Ø350 (230V/1Ph)
- Temperatura de funcionamiento: -35°C a +40°C.
- Versiones con desescarche eléctrico estándar equipadas con resistencia de acero inoxidable preparadas para la conexión a 400/3/50-60Hz.
- Protección IP54.
- Desescarches: **ED**: Eléctrico, **HG**: Gas Caliente, **HG/ED**: Gas Caliente y Resistencias Bandeja.

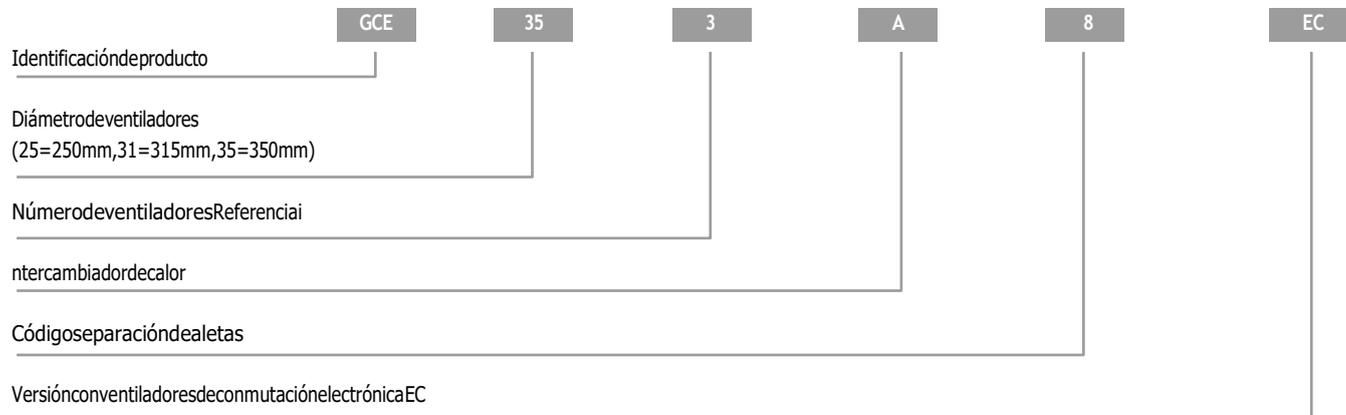


**DIMENSIONES**

MODELO GCE Ø350 mm		351	352	353	354	355
DIMENSIONES (mm)	A	875	1.425	1.975	2.525	3.075
	B	580	1.130	1.680	2.230	2.780
	C	-	-	-	1.115	1.665
	D	-	-	-	1.115	1.115



**IDENTIFICACIÓN DE MODELO**



APLICACIÓN MEDIA / BAJA TEMPERATURA

Separación de aletas 6mm. / Ventiladores Ø500mm.

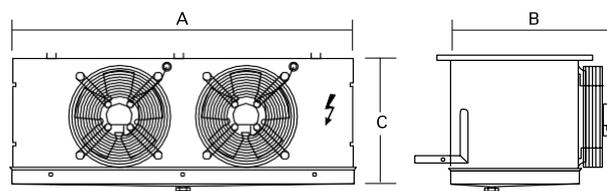
Potencia (W) R134a	Potencia (W) R449A		Nº Vent.	Caudal m³/h	Sup. (m²)	dm³	Flecha m	Pot. Deses. (kW)	MODELO	CÓDIGO	Precio EUROS
Te=-8°C ΔT=8 TC=0°C	Te=-8°C ΔT=8 TC=0°C	Te=-25°C ΔT=7 TC=-18°C									
8.610	8.900	6.520	1	7.700	28,27	-	28	5,04	CTE-501E6	203.200.0064	4.480,00
									CTE-501E6ED	203.200.0065	5.054,00
									CTE-501E6HG/ED	203.200.0066	4.918,00
11.210	11.600	8.500	1	7.365	43,41	-	27	5,04	CTE-501A6	203.200.0067	5.216,00
									CTE-501A6ED	203.200.0068	5.790,00
									CTE-501A6 HG/ED	203.200.0069	5.728,00
12.640	13.060	9.570	1	6.955	57,55	-	26	5,04	CTE-501B6	203.200.0070	6.025,00
									CTE-501B6ED	203.200.0071	6.597,00
									CTE-501B6 HG/ED	203.200.0072	6.614,00
16.890	17.450	12.790	2	15.405	57,55	-	30	10,20	CTE-502E6	203.200.0073	7.266,00
									CTE-502E6ED	203.200.0074	7.953,00
									CTE-502E6HG/ED	203.200.0075	7.978,00
22.230	22.970	16.830	2	14.730	61,82	-	29	10,20	CTE-502A6	203.200.0076	8.642,00
									CTE-502A6ED	203.200.0077	9.340,00
									CTE-502A6 HG/ED	203.200.0078	9.488,00
25.600	26.460	19.390	2	13.915	90,08	-	28	10,20	CTE-502B6	203.200.0079	9.990,00
									CTE-502B6ED	203.200.0080	10.677,00
									CTE-502B6 HG/ED	203.200.0081	10.969,00
26.260	27.140	19.880	3	23.110	110,82	-	30	15,00	CTE-503E6	203.200.0082	10.341,00
									CTE-503E6ED	203.200.0083	11.250,00
									CTE-503E6HG/ED	203.200.0084	11.353,00
33.990	35.130	25.740	3	22.095	129,26	-	29	15,00	CTE-503A6	203.200.0085	12.393,00
									CTE-503A6ED	203.200.0086	13.243,00
									CTE-503A6 HG/ED	203.200.0087	13.609,00
39.330	40.650	29.780	3	20.875	171,56	-	28	15,00	CTE-503B6	203.200.0088	14.308,00
									CTE-503B6ED	203.200.0089	15.224,00
									CTE-503B6 HG/ED	203.200.0090	15.710,00
42.380	43.800	32.090	4	29.460	171,56	-	30	19,80	CTE-504A6	203.200.0091	15.880,00
									CTE-504A6ED	203.200.0092	16.911,00
									CTE-504A6 HG/ED	203.200.0093	17.439,00
49.680	51.350	37.620	4	27.835	229,2	-	29	19,80	CTE-504B6	203.200.0094	18.675,00
									CTE-504B6ED	203.200.0095	19.709,00
									CTE-504B6 HG/ED	203.200.0096	20.505,00

- TC=temperatura interior de la cámara. • ΔT=diferencial de temperatura.
- ΔT=TC-TªEvaporación. • ΔT: es la diferencia de temperatura entre la Tª de entrada del aire en el evaporador y la Tª interior de la cámara.
- Aplicación: cámaras frigoríficas. • Material: aletas de aluminio y tubos de cobre estriados.
- Temperatura de funcionamiento: -35°C a +40°C.
- Modelos ED (desescarche eléctrico): resistencia eléctrica de acero inoxidable preparadas para la conexión a 400V/3Ph.
- Desescarches: **ED**: Eléctrico, **HG**: Gas Caliente.
- **HG/ED**: Desescarche por gas caliente y resistencias bandeja.



DIMENSIONES Ø500mm

Nº Vent	A	B	C
1	1.184	660	844
2	2.034		
3	2.884		
4	3.734		



Medidas en mm.

## APLICACIÓN BAJA TEMPERATURA

Separación de aletas 8mm. / Ventiladores Ø500mm.

Potencia (W) R-449A		Nº Vent.	Caudal m³/h	Sup. (m²)	dm³	Flecha (m)	Pot. Deses. (kW)	MODELO	CÓDIGO	Precio EUROS
Te=-25°C ΔT=7 TC=-18°C	Te=-31°C ΔT=6 TC=-24°C									
5.710	5.410	1	7.905	22,27	-	29	5,04	CTE-501E8ED	203.200.0115	4.930,00
								CTE-501E8HG/ED	203.200.0116	4.776,00
7.430	7.040	1	7.635	33,41	-	28	5,04	CTE-501A8ED	203.200.0117	5.813,00
								CTE-501A8 HG/ED	203.200.0118	5.750,00
8.890	8.430	1	7.295	44,55	-	27	5,04	CTE-501B8ED	203.200.0119	6.487,00
								CTE-501B8 HG/ED	203.200.0120	6.490,00
11.400	10.800	2	15.815	44,55	-	31	10,2	CTE-502E8ED	203.200.0121	7.819,00
								CTE-502E8HG/ED	203.200.0122	7.827,00
14.860	14.080	2	15.270	66,82	-	30	10,2	CTE-502A8ED	203.200.0123	8.492,00
								CTE-502A8 HG/ED	203.200.0124	8.464,00
18.070	17.120	2	14.730	89,08	-	29	10,2	CTE-502B8ED	203.200.0125	10.594,00
								CTE-502B8 HG/ED	203.200.0126	10.739,00
16.950	16.080	3	23.730	66,82	-	31	15	CTE-503E8ED	203.200.0127	11.128,00
								CTE-503E8HG/ED	203.200.0128	11.085,00
22.180	21.020	3	22.910	100,26	-	30	15	CTE-503A8ED	203.200.0129	13.064,00
								CTE-503A8 HG/ED	203.200.0130	13.181,00
26.930	25.510	3	22.095	133,56	-	29	15	CTE-503B8ED	203.200.0131	15.106,00
								CTE-503B8 HG/ED	203.200.0132	15.391,00
29.890	28.320	4	30.545	133,56	-	31	19,8	CTE-504A8ED	203.200.0133	16.882,00
								CTE-504A8 HG/ED	203.200.0134	17.176,00
36.230	34.330	4	29.460	178,2	-	30	19,8	CTE-504B8ED	203.200.0135	19.536,00
								CTE-504B8 HG/ED	203.200.0136	20.051,00

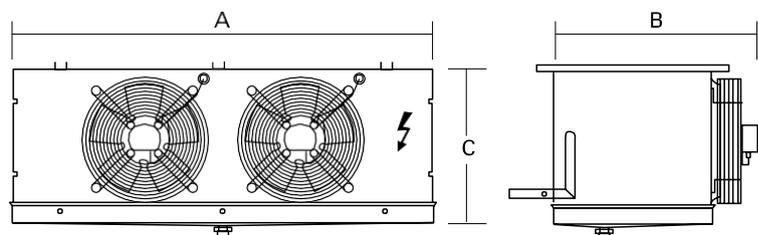
- TC=temperatura interior de la cámara.
- ΔT=diferencial de temperatura.
- ΔT=TC-Tª Evaporación.
- ΔT: es la diferencia de temperatura entre la Tª de entrada del aire en el evaporador y la Tª interior de la cámara.
- Aplicación: cámaras frigoríficas.
- Material: aletas de aluminio y tubos de cobre estriados.
- Motores eléctricos: Ø630 (400V/3Ph)
- Temp. de funcionamiento -35°C a +40°C.
- Modelos **ED** (desescarche eléctrico): resistencia eléctrica de acero inoxidable preparadas para la conexión a 400V/3Ph.
- Desescarches: **ED**: Eléctrico, **HG**: Gas Caliente.
- **HG/ED**: Gas Caliente y Resistencias Bandeja.



### DIMENSIONES Ø500mm

Nº Vent	A	B	C
1	1.184	660	844
2	2.034		
3	2.884		
4	3.734		

Medidas en mm.



**APLICACIÓN ALTA / MEDIA TEMPERATURA**

Separación entre Aletas 4mm. Ventiladores Ø250mm.

POTENCIA (W) CO <sub>2</sub>		Nº Vent.	Caudal m <sup>3</sup> /h	Superficie (m <sup>2</sup> )		Volumen Interno (dm <sup>3</sup> )	Flecha (m)	Desescarche Eléctrico (W)	MODELO	CÓDIGO	Precio EUROS
Te=0°C DT=10 TC=+10°C	Te=-8°C DT=8 TC=0°C			Int.	Ext.				CGC-251E4R	203.200.0479	
2.286	1.558	1	768	0,46	9,70	1,07	8	750	CGC-251E4RED	203.200.0638	1.343,00
								-	CGC-251E4	203.200.0480	1.257,00
4.045	2.756	2	1.626	0,69	14,60	1,60	9	1.350	CGC-251E4ED	203.200.0639	1.532,00
								-	CGC-252G4	203.200.0481	1.713,00
4.748	3.236	2	1.536	0,92	19,40	2,14	8	2.700	CGC-252G4ED	203.200.0640	2.036,00
								-	CGC-252E4	203.200.0482	1.929,00
6.153	4.193	3	2.440	1,03	21,90	2,41	11	2.700	CGC-252E4ED	203.200.0641	2.244,00
								-	CGC-253G4	203.200.0483	2.329,00
6.495	4.733	3	2.305	1,38	29,10	3,21	10	3.990	CGC-253G4ED	203.200.0642	2.594,00
								-	CGC-253E4	203.200.0484	2.590,00
7.825	5.332	4	3.250	1,38	29,20	3,20	13	3.990	CGC-253E4ED	203.200.0643	2.861,00
								-	CGC-254G4	203.200.0485	2.989,00
9.494	6.470	4	3.070	1,84	38,80	4,28	12	5.250	CGC-254G4ED	203.200.0644	3.293,00
								-	CGC-254E4	203.200.0486	3.316,00
								5.250	CGC-254E4ED	203.200.0645	3.619,00

- TC=temperatura interior de la cámara.
- DT=diferencial de temperatura.
- DT=TC-Tª Evaporación.
- DT: es la diferencia de temperatura entre la Tª de entrada del aire en el evaporador y la Tª interior de la cámara.
- Aplicación: todo tipo de habitaciones frías de CO<sub>2</sub>.
- Material: aletas de aluminio y tubos de cobre estriados.
- Moto ventiladores eléctricos: Ø250 (230V/1Ph).
- Temperatura de funcionamiento -35°C a +40°C.
- Versiones con desescarche eléctrico estándar equipadas con resistencia de acero inoxidable preparadas para la conexión a 230/1/50-60Hz.
- Protección IP54
- Desescarches: **ED**: Eléctrico, **HG**: Gas Caliente, **HG/ED**: Gas Caliente y Resistencias Bandeja.



APLICACIÓN MEDIA / BAJA TEMPERATURA

Separación entre Aletas 6mm. Ventiladores Ø250mm.

POTENCIA (W) CO <sub>2</sub>		Nº Vent.	Caudal m <sup>3</sup> /h	Superficie (m <sup>2</sup> )		Volumen Interno (dm <sup>3</sup> )	Flecha (m)	Desescarche Eléctrico (W)	MODELO	CÓDIGO	Precio EUROS
Te=-8°C DT=8 TC=0°C	Te=-25°C DT=7 TC=-18°C			Int.	Ext.						
1.305	1.043	1	813	0,46	6,60	1,07	9	750	CGC-251E6R	203.200.0487	1.327,00
								CGC-251E6RED	203.200.0646		
2.210	1.766	2	1.695	0,69	9,94	1,60	10	-	CGC-251E6	203.200.0488	1.233,00
								1.350	CGC-251E6ED	203.200.0647	1.508,00
2.718	2.171	2	1.626	0,92	13,20	2,14	9	-	CGC-252G6	203.200.0489	1.673,00
								2.700	CGC-252G6ED	203.200.0648	1.984,00
2.718	2.171	2	1.626	0,92	13,20	2,14	9	-	CGC-252E6	203.200.0490	1.859,00
								2.700	CGC-252E6ED	203.200.0560	2.177,00
3.358	2.683	3	2.540	1,03	14,90	2,41	12	-	CGC-253G6	203.200.0491	2.282,00
								3.990	CGC-253G6ED	203.200.0650	2.553,00
3.986	3.185	3	2.430	1,38	19,90	3,21	11	-	CGC-253E6	203.200.0492	2.542,00
								3.990	CGC-253E6ED	203.200.0651	2.813,00
4.699	3.754	4	3.390	1,38	19,90	3,20	14	-	CGC-254G6	203.200.0493	2.915,00
								5.250	CGC-254G6ED	203.200.0652	3.220,00
5.436	4.343	4	3.250	1,84	26,50	4,28	13	-	CGC-254E6	203.200.0494	3.240,00
								5.250	CGC-254E6ED	203.200.0653	3.543,00

- TC=temperatura interior de la cámara.
- DT=diferencial de temperatura.
- DT=TC-Tª Evaporación.
- DT: es la diferencia de temperatura entre la Tª de entrada del aire en el evaporador y la Tª interior de la cámara.
- Aplicación: todo tipo de habitaciones frías de CO<sub>2</sub>.
- Material: aletas de aluminio y tubos de cobre estriados.
- Motoventiladores eléctricos: Ø250 (230V/1Ph).
- Temperatura de funcionamiento: -35°C a +40°C.
- Versiones con desescarche eléctrico estándar equipadas con resistencia de acero inoxidable preparadas para la conexión a 230/1/50-60Hz
- Protección IP54
- Desescarches: **ED**: Eléctrico, **HG**: Gas Caliente, **HG/ED**: Gas Caliente y Resistencias Bandería.



## APLICACIÓN BAJA TEMPERATURA

Separación entre Aletas 8mm. Ventiladores Ø250mm.

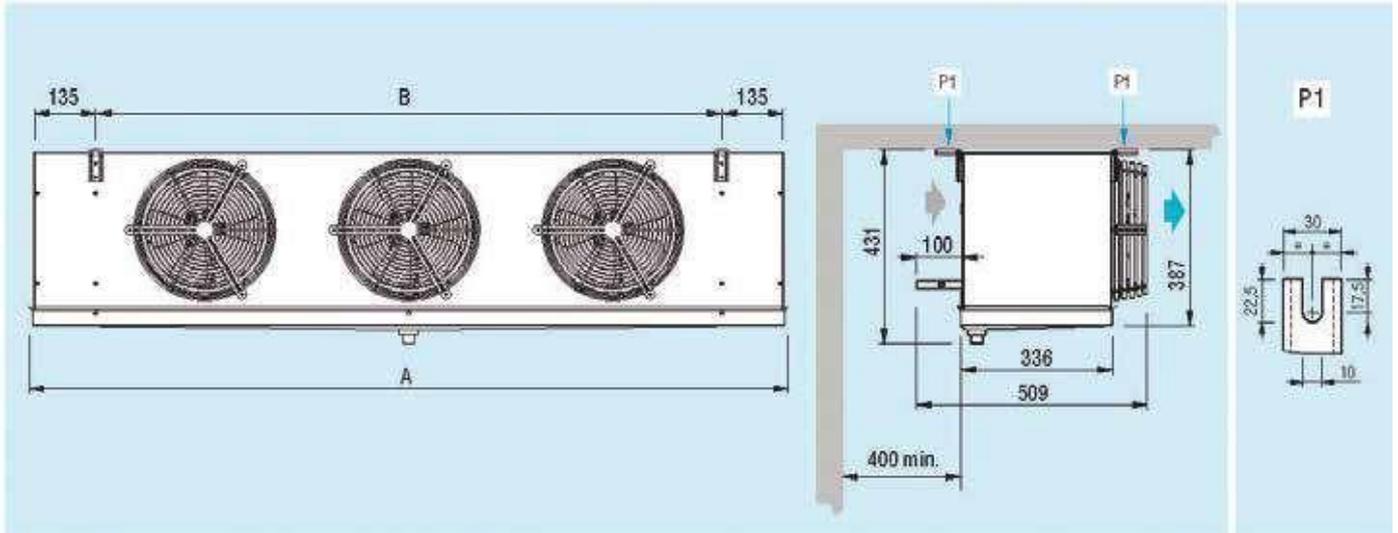
POTENCIA (W) CO <sub>2</sub>		Nº Vent.	Caudal m <sup>3</sup> /h	Superficie (m <sup>2</sup> )		Volumen Interno (dm <sup>3</sup> )	Flecha (m)	Desescarche Eléctrico (W)	MODELO	CÓDIGO	Precio EUROS
Te=-25°C DT=7TC=-18°C	Te=-31°C DT=6TC=-25°C			Int.	Ext.				CGC-251E8R	203.200.0495	
1.055	871	1	840	0,46	5,10	1,07	8	-	CGC-251E8	203.200.0496	1.278,00
								1.350	CGC-251E8ED	203.200.0655	1.504,00
1.730	1.428	2	1.725	0,69	7,66	1,60	9	-	CGC-252G8	203.200.0497	1.737,00
								2.700	CGC-252G8ED	203.200.0414	1.996,00
2.141	1.767	2	1.690	0,92	10,20	2,14	8	-	CGC-252E8	203.200.0498	1.928,00
								2.700	CGC-252E8ED	203.200.0561	2.181,00
2.531	2.089	3	2.585	1,03	11,50	2,41	11	-	CGC-253G8	203.200.0499	2.376,00
								3.990	CGC-253G8ED	203.200.0656	2.567,00
3.238	2.673	3	2.530	1,38	15,30	3,21	10	-	CGC-253E8	203.200.0500	2.640,00
								3.990	CGC-253E8ED	203.200.0657	2.818,00
3.375	2.786	4	3.450	1,38	15,30	3,20	13	-	CGC-254G8	203.200.0501	3.037,00
								5.250	CGC-254G8ED	203.200.0658	3.237,00
4.325	3.570	4	3.370	1,84	26,01	4,28	12	-	CGC-254E8	203.200.0502	3.370,00
								5.250	CGC-254E8ED	203.200.0659	3.563,00

- TC=temperatura interior de la cámara.
- DT=diferencial de temperatura.
- DT=TC-Tª Evaporación.
- DT: es la diferencia de temperatura entre la Tª de entrada del aire en el evaporador y la Tª interior de la cámara.
- Aplicación: todo tipo de habitaciones frías de CO<sub>2</sub>.
- Material: aletas de aluminio y tubos de cobre estriados.
- Motoventiladores eléctricos: Ø250 (230V/1Ph).
- Temperatura de funcionamiento -35°C a +40°C.
- Versiones con desescarche eléctrico estándar equipadas con resistencia de acero inoxidable preparadas para la conexión a 230/1/50-60Hz.
- Protección IP54
- Desescarches: **ED**: Eléctrico, **HG**: Gas Caliente, **HG/ED**: Gas Caliente y Resistencias Bandeja.



**DIMENSIONES**

MODELO CGC CO <sub>2</sub> Ø250 mm		251R	251	252	253	254
DIMENSIONES (mm)	A	674	774	1.224	1.574	2.124
	B	380	480	930	1.380	1.830



**IDENTIFICACIÓN DE MODELO**

	CGC	25	3	A	8	EC
Identificación de producto	<div style="display: flex; justify-content: space-around; align-items: center;"> <div style="border-left: 1px solid black; border-right: 1px solid black; width: 100%; height: 100%;"></div> </div>					
Diámetro de ventiladores (25=250mm, 31=315mm, 35=350mm)						
Número de ventiladores Referencia						
Intercambiador de calor						
Código de separación de aletas						
Versión de ventiladores de conmutación electrónica EC						

## APLICACIÓN ALTA / MEDIA TEMPERATURA

Separación entre Aletas 4mm. Ventiladores Ø315mm.

POTENCIA (W) CO <sub>2</sub>		Nº Vent.	Caudal m <sup>3</sup> /h	Superficie (m <sup>2</sup> )		Volumen Interno (dm <sup>3</sup> )	Flecha (m)	Desescarche Eléctrico (W)	MODELO	CÓDIGO	Precio EUROS
Te=0°C DT=10 TC=+10°C	Te=-8°C DT=8 TC=0°C			Int.	Ext.						
9.143	6.231	2	3.000	1,56	33,00	3,66	14	1.750	CGC-311F4	203.200.0503	2.177,00
								-	CGC-311F4ED	203.200.0660	
13.626	9.286	3	4.495	2,34	49,50	5,49	16	-	CGC-312F4	203.200.0504	2.899,00
								3.150	CGC-312F4ED	203.200.0661	3.253,00
18.285	12.461	4	6.000	3,12	66,00	7,32	18	-	CGC-313F4	203.200.0505	4.841,00
								4.900	CGC-313F4ED	203.200.0662	5.288,00
								-	CGC-314F4	203.200.0506	5.878,00
								6.300	CGC-314F4ED	203.200.0663	6.327,00

- TC=temperatura interior de la cámara.
- DT=diferencial de temperatura.
- DT=TC-Tª Evaporación.
- DT: es la diferencia de temperatura entre la Tª de entrada del aire en el evaporador y la Tª interior de la cámara.
- Aplicación: todo tipo de habitaciones frías de CO<sub>2</sub>.
- Material: aletas de aluminio y tubos de cobre estriados.
- Motoventiladores eléctricos: Ø315 (230V/1Ph).
- Temperatura de funcionamiento -35°C a +40°C.
- Versiones con desescarche eléctrico estándar equipadas con resistencia de acero inoxidable preparadas para la conexión a 400/3/50-60Hz.
- Protección IP54
- Desescarches: **ED**: Eléctrico, **HG**: Gas Caliente, **HG/ED**: Gas Caliente y Resistencias Bandeja.



## APLICACIÓN MEDIA / BAJA TEMPERATURA

Separación entre Aletas 6mm. Ventiladores Ø315mm.

POTENCIA (W) CO <sub>2</sub>		Nº Vent.	Caudal m <sup>3</sup> /h	Superficie (m <sup>2</sup> )		Volumen Interno (dm <sup>3</sup> )	Flecha (m)	Desescarche Eléctrico (W)	MODELO	CÓDIGO	Precio EUROS
Te=-8°C DT=8 TC=0°C	Te=-25°C DT=7 TC=-18°C			Int.	Ext.						
								1.750	CGC-311F6	203.200.0507	
									CGC-311F6ED	203.200.0411	2.133,00
5.315	4.247	2	3.190	1,56	22,60	3,66	15	-	CGC-312F6	203.200.0508	2.843,00
								3.150	CGC-312F6ED	203.200.0664	3.196,00
8.215	6.563	3	4.970	2,34	33,90	5,49	17	-	CGC-313F6	203.200.0509	4.731,00
								4.900	CGC-313F6ED	203.200.0665	5.179,00
10.752	8.590	4	6.390	3,12	45,20	7,32	19	-	CGC-314F6	203.200.0510	5.748,00
								6.300	CGC-314F6ED	203.200.0666	6.195,00

- TC=temperatura interior de la cámara.
- DT=diferencial de temperatura.
- DT=TC-Tª Evaporación.
- DT: es la diferencia de temperatura entre la Tª de entrada del aire en el evaporador y la Tª interior de la cámara.
- Aplicación: todo tipo de habitaciones frías de CO<sub>2</sub>.
- Material: aletas de aluminio y tubos de cobre estriados.
- Moto ventiladores eléctricos: Ø315 (230V/1Ph).
- Temperatura de funcionamiento -35°C a +40°C.
- Versiones con desescarche eléctrico estándar equipadas con resistencia de acero inoxidable preparadas para la conexión a 400/3/50-60Hz.
- Protección IP54
- Desescarches: **ED**: Eléctrico, **HG**: Gas Caliente, **HG/ED**: Gas Caliente y Resistencias Bandeja.



## APLICACIÓN BAJA TEMPERATURA

Separación entre Aletas 8mm. Ventiladores Ø315mm.

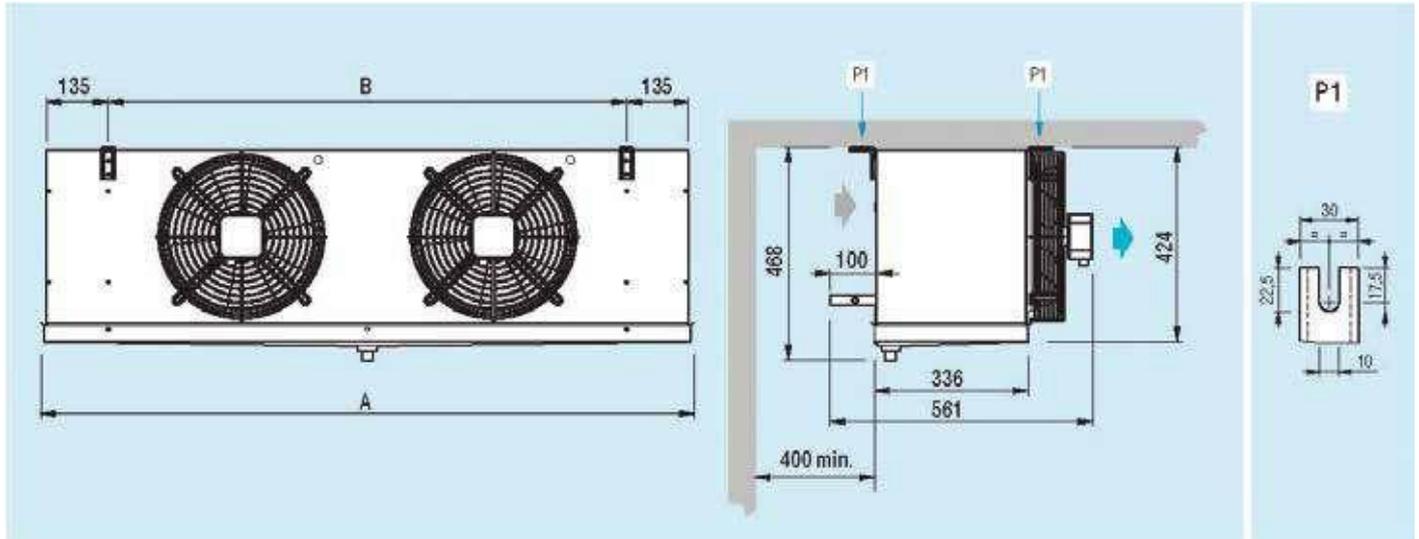
POTENCIA(W)CO <sub>2</sub>		Nº Vent.	Caudal m <sup>3</sup> /h	Superficie(m <sup>2</sup> )		Volumen Interno (dm <sup>3</sup> )	Flecha (m)	Desescarche Eléctrico (W)	MODELO	CÓDIGO	Precio EUROS
Te=-25°C DT=7TC=-18°C	Te=-31°C DT=6TC=-25°C			Int.	Ext.						
								1.750	CGC-311F8	203.200.0511	
									CGC-311F8ED	203.200.0412	2.150,00
4.293	3.543	2	3.290	1,56	17,30	3,66	14	-	CGC-312F8	203.200.0512	2.976,00
								3.150	CGC-312F8ED	203.200.0667	3.206,00
6.191	5.110	3	4.950	2,34	26,00	5,49	1	-	CGC-313F8	203.200.0513	4.949,00
								4.900	CGC-313F8ED	203.200.0668	5.188,00
8.438	6.965	4	6.580	3,12	34,60	7,32	18	-	CGC-314F8	203.200.0514	6.017,00
								6.300	CGC-314F8ED	203.200.0669	6.213,00

- TC=temperatura interior de la cámara.
- DT=diferencial de temperatura.
- DT=TC-TªEvaporación.
- DT: es la diferencia de temperatura entre la Tª de entrada del aire en el evaporador y la Tª interior de la cámara.
- Aplicación: todo tipo de habitaciones frías de CO<sub>2</sub>.
- Material: aletas de aluminio y tubos de cobre estriados.
- Moto ventiladores eléctricos: Ø315(230V/1Ph).
- Temperatura de funcionamiento -35°C a +40°C.
- Versiones con desescarche eléctrico estándar equipadas con resistencia de acero inoxidable preparadas para la conexión a 400/3/50-60Hz.
- Protección IP54
- Desescarches: **ED**: Eléctrico, **HG**: Gas Caliente, **HG/ED**: Gas Caliente y Resistencias Bandeja.



**DIMENSIONES**

MODELO CGC CO <sub>2</sub> Ø315 mm		311	312	313	314
DIMENSIONES (mm)	A	874	1.424	1.974	2.524
	B	580	1.130	1.680	2.230



**IDENTIFICACIÓN DE MODELO**

	CGC	31	3	A	8	EC
Identificación de producto						
Diámetro de ventiladores (25=250mm, 31=315mm, 35=350mm)						
Número de ventiladores Referencia i						
Intercambiador de calor						
Código de separación de aletas						
Versión con ventiladores de conmutación electrónica EC						

APLICACIÓN ALTA / MEDIA TEMPERATURA

Separación entre Aletas 4mm. Ventiladores Ø350mm.

POTENCIA (W) CO <sub>2</sub>		Nº Vent.	Caudal m <sup>3</sup> /h	Superficie (m <sup>2</sup> )		Volumen Interno (dm <sup>3</sup> )	Flecha (m)	Desescarche Eléctrico (W)	MODELO	CÓDIGO	Precio EUROS
Te=0°C DT=10 TC=+10°C	Te=-8°C DT=8 TC=0°C			Int.	Ext.						
								1.750	CGC-351E4	203.200.0515	
									CGC-351E4ED	203.200.0611	2.524,00
7.032	4.792	1	2.235	1,12	22,90	2,64	13	-	CGC-351A4	203.200.0516	2.485,00
								2.250	CGC-351A4ED	203.200.0612	2.878,00
11.605	7.908	2	4.850	1,50	30,50	3,52	16	-	CGC-352E4	203.200.0517	3.681,00
								3.150	CGC-352E4ED	203.200.0613	4.233,00
14.031	9.562	2	4.472	2,24	45,80	5,28	15	-	CGC-352A4	203.200.0518	4.310,00
								4.050	CGC-352A4ED	203.200.0614	4.864,00
20.220	13.779	3	7.050	2,81	59,50	6,49	18	-	CGC-353F4	203.200.0519	5.767,00
								4.900	CGC-353F4ED	203.200.0615	6.360,00
21.451	14.618	3	6.710	3,37	68,70	7,92	17	-	CGC-353A4	203.200.0520	6.237,00
								6.300	CGC-353A4ED	203.200.0616	6.830,00
27.078	18.453	4	9.400	3,74	79,20	8,64	20	-	CGC-354F4	203.200.0521	7.337,00
								6.300	CGC-354F4ED	203.200.0617	7.825,00
28.133	19.172	4	8.950	4,49	91,60	10,56	19	-	CGC-354A4	203.200.0522	7.990,00
								8.100	CGC-354A4ED	203.200.0618	8.474,00
34.990	23.845	5	11.180	5,61	114,50	13,20	21	-	CGC-355A4	203.200.0523	10.188,00
								9.900	CGC-355A4ED	203.200.0619	11.003,00

- TC=temperatura interior de la cámara.
- DT=diferencial de temperatura.
- DT=TC-Tª Evaporación.
- DT=es la diferencia de temperatura entre la Tª de entrada del aire en el evaporador y la Tª interior de la cámara.
- Aplicación: todo tipo de habitaciones frías de CO<sub>2</sub>.
- Material: aletas de aluminio y tubos de cobre estriados.
- Motores eléctricos: Ø350 (400V/3Ph)
- Temperatura de funcionamiento -35°C a +40°C.
- Versiones con desescarche eléctrico estándar equipadas con resistencia de acero inoxidable preparadas para la conexión a 400/3/50-60Hz.
- Protección IP54.
- Desescarches: **ED**: Eléctrico, **HG**: Gas Caliente, **HG/ED**: Gas Caliente y Resistencias Bandeja.



APLICACIÓN MEDIA / BAJA TEMPERATURA

Separación entre Aletas 6mm. Ventiladores Ø350mm.

POTENCIA (W) CO <sub>2</sub>		Nº Vent.	Caudal m <sup>3</sup> /h	Superficie (m <sup>2</sup> )		Volumen Interno (dm <sup>3</sup> )	Flecha (m)	Desescarche Eléctrico (W)	MODELO	CÓDIGO	Precio EUROS
Te=-8°C DT=8 TC=0°C	Te=-25°C DT=7 TC=-18°C			Int.	Ext.						
								1.750	CGC-351E6	203.200.0524	
									CGC-351E6ED	203.200.0620	2.494,00
4.204	3.359	1	2.430	1,12	15,80	2,64	14	-	CGC-351A6	203.200.0525	2.444,00
								2.250	CGC-351A6ED	203.200.0621	2.828,00
6.645	5.308	2	5.160	1,50	21,70	3,52	17	-	CGC-352E6	203.200.0526	3.591,00
								3.150	CGC-352E6ED	203.200.0622	4.146,00
8.457	6.756	2	4.850	2,24	31,50	5,28	16	-	CGC-352A6	203.200.0527	4.225,00
								4.050	CGC-352A6ED	203.200.0623	4.773,00
11.573	9.246	3	7.510	2,81	40,60	6,49	19	-	CGC-353F6	203.200.0528	5.645,00
								4.900	CGC-353F6ED	203.200.0624	6.243,00
12.805	10.230	3	7.280	3,37	47,30	7,92	18	-	CGC-353A6	203.200.0529	6.097,00
								6.300	CGC-353A6ED	203.200.0625	6.691,00
15.342	12.257	4	9.860	3,74	54,20	8,64	21	-	CGC-354F6	203.200.0530	7.140,00
								6.300	CGC-354F6ED	203.200.0626	7.626,00
17.033	13.608	4	9.705	4,49	63,00	10,56	20	-	CGC-354A6	203.200.0531	7.785,00
								8.100	CGC-354A6ED	203.200.0627	8.273,00
21.503	17.179	5	12.130	5,61	78,80	13,20	22	-	CGC-355A6	203.200.0532	9.945,00
								9.900	CGC-355A6ED	203.200.0628	10.755,00

- TC=temperatura interior de la cámara.
- DT=diferencial de temperatura.
- DT=TC-T<sup>a</sup>Evaporación.
- DT: es la diferencia de temperatura entre la T<sup>a</sup> de entrada del aire en el evaporador y la T<sup>a</sup> interior de la cámara.
- Aplicación: todo tipo de habitaciones frías de CO<sub>2</sub>.
- Material: aletas de aluminio y tubos de cobre estriados.
- Motores eléctricos: Ø350 (400V/3Ph)
- Temperatura de funcionamiento: -35°C a +40°C.
- Versiones con desescarche eléctrico estándar equipadas con resistencia de acero inoxidable preparadas para la conexión a 400/3/50-60Hz.
- Protección IP54.
- Desescarches: **ED**: Eléctrico, **HG**: Gas Caliente, **HG/ED**: Gas Caliente y Resistencias Bandeja.



## APLICACIÓN BAJA TEMPERATURA

Separación entre Aletas 8mm. Ventiladores Ø350mm.

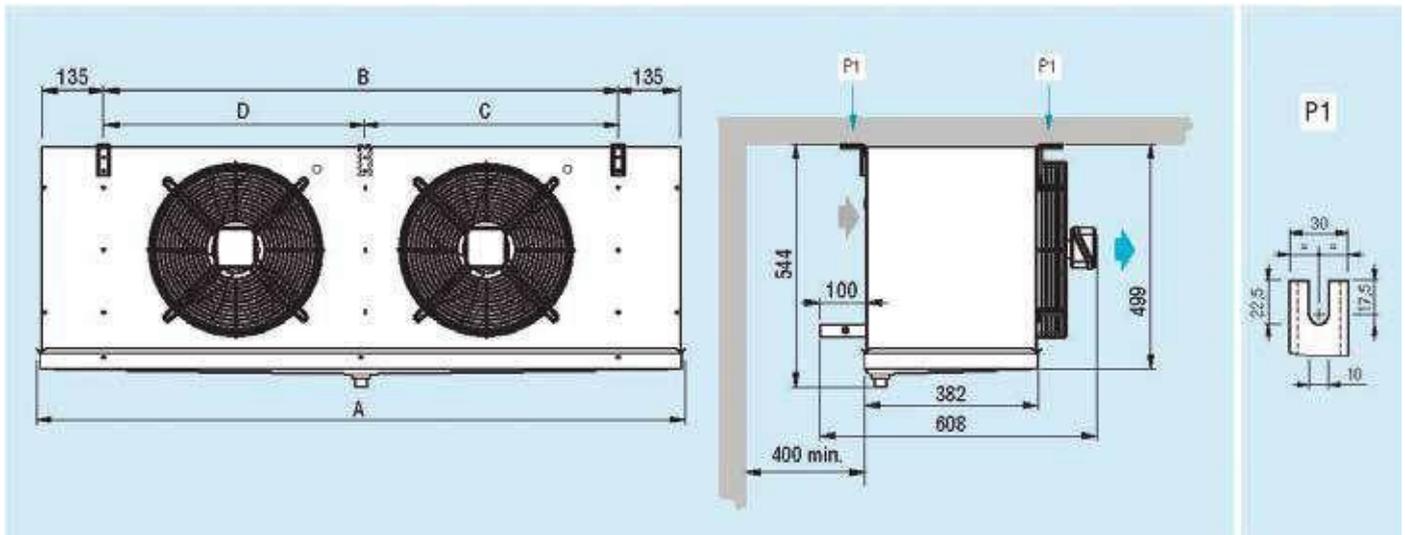
POTENCIA (W) CO <sub>2</sub>		Nº Vent.	Caudal m <sup>3</sup> /h	Superficie (m <sup>2</sup> )		Volumen Interno (dm <sup>3</sup> )	Flecha (m)	Desescarche Eléctrico (W)	MODELO	CÓDIGO	Precio EUROS
Te=-25°C DT=7 TC=-18°C	Te=-31°C DT=6 TC=-25°C			Int.	Ext.						
								1.750	CGC-351E8	203.200.0533	
									CGC-351E8ED	203.200.0629	2.494,00
3.459	2.855	1	2.500	1,12	12,50	2,64	13	-	CGC-351A8	203.200.0534	2.548,00
								2.250	CGC-351A8ED	203.200.0630	2.831,00
5.221	4.310	2	5.270	1,50	16,60	3,52	16	-	CGC-352E8	203.200.0535	3.762,00
								3.150	CGC-352E8ED	203.200.0631	4.150,00
6.929	5.719	2	5.000	2,24	25,00	5,28	15	-	CGC-352A8	203.200.0536	4.423,00
								4.050	CGC-352A8ED	203.200.0632	4.793,00
9.102	7.513	34	7.740	2,81	31,20	6,49	18	-	CGC-353F8	203.200.0537	5.895,00
								4.900	CGC-353F8ED	203.200.0633	6.245,00
10.347	8.540	34	7.510	3,37	37,50	7,92	17	-	CGC-353A8	203.200.0538	6.302,00
								6.300	CGC-353A8ED	203.200.0562	6.711,00
12.129	10.012	4	10.315	3,74	41,70	8,64	20	-	CGC-354F8	203.200.0539	7.484,00
								6.300	CGC-354F8ED	203.200.0635	7.671,00
13.606	11.231	4	10.000	4,49	50,00	10,56	19	-	CGC-354A8	203.200.0540	8.153,00
								8.100	CGC-354A8ED	203.200.0636	8.326,00
17.087	14.103	5	12.500	5,61	62,50	13,20	21	-	CGC-355A8	203.200.0541	10.420,00
								9.900	CGC-355A8ED	203.200.0637	10.802,00

- TC=temperatura interior de la cámara.
- DT=diferencial de temperatura.
- DT=TC-Tª Evaporación.
- DT: es la diferencia de temperatura entre la Tª de entrada del aire en el evaporador y la Tª interior de la cámara.
- Aplicación: todo tipo de habitaciones frías de CO<sub>2</sub>.
- Material: aletas de aluminio y tubos de cobre estriados.
- Motores eléctricos: Ø350 (400V/3Ph)
- Temperatura de funcionamiento -35°C a +40°C.
- Versiones con desescarche eléctrico estándar equipadas con resistencia de acero inoxidable preparadas para la conexión a 400/3/50-60Hz.
- Protección IP54.
- Desescarches: **ED**: Eléctrico, **HG**: Gas Caliente, **HG/ED**: Gas Caliente y Resistencias Bandeja.

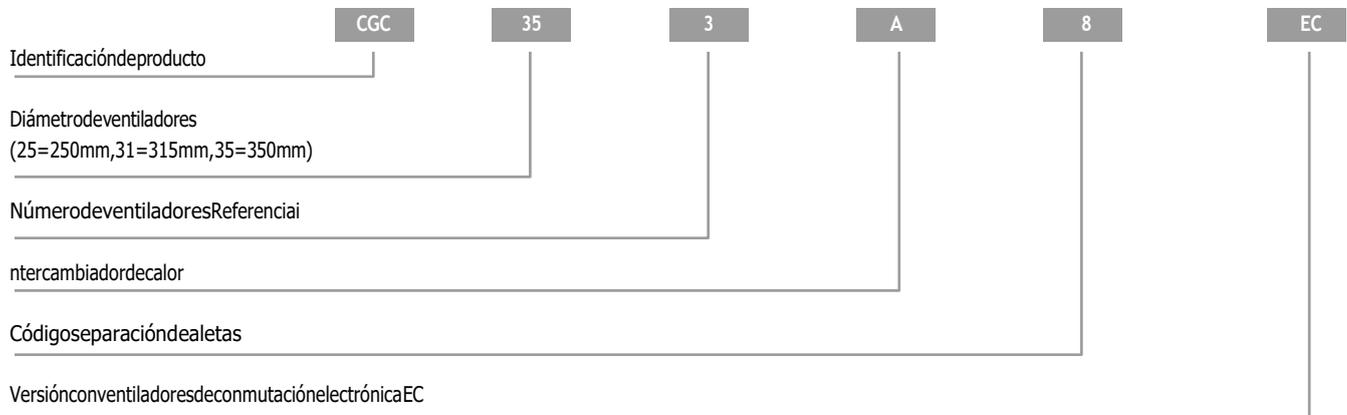


**DIMENSIONES**

MODELO CGC CO <sub>2</sub> Ø350 mm		351	352	353	354	355
DIMENSIONES(mm)	A	875	1.425	1.975	2.525	3.075
	B	580	1.130	1.680	2.230	2.780
	C	-	-	-	1.115	1.665
	D	-	-	-	1.115	1.115



**IDENTIFICACIÓN DE MODELO**



## ALTA TEMPERATURA

Separación de Aletas 4mm. Ventilador Ø500mm.

Potencia (kW) CO <sub>2</sub>	Te=0°C ΔT=10 TC=10°C	Nº Vent.	Caudal m <sup>3</sup> /h	Superficie ext. (m <sup>2</sup> )	Cap. circuito (dm <sup>3</sup> )	Flecha (m)	Pot. Deses. (W)	MODELO	CÓDIGO	Precio EUROS
20,87	1	6.690	53	11,7	26	5.040	CDC501E4	203.200.0947		
							CDC501E4ED	203.200.0948	5.999,00	
22,67	1	6.310	71	15,6	25	5.040	CDC501A4	203.200.0949	6.264,00	
							CDC501A4ED	203.200.0950	6.931,00	
							CDC501B4	203.200.0951	7.276,00	
							CDC501B4ED	203.200.0952	7.938,00	
34,27	2	14.390	71	15,1	29	10.200	CDC502E4	203.200.0953	8.734,00	
							CDC502E4ED	203.200.0954	9.529,00	
41,99	2	13.380	106	22,6	28	10.200	CDC502A4	203.200.0955	10.465,00	
							CDC502A4ED	203.200.0956	11.265,00	
45,74	2	12.620	142	30,2	27	10.200	CDC502B4	203.200.0957	12.187,00	
							CDC502B4ED	203.200.0958	12.982,00	
51,53	3	21.580	106	22,4	28	15.900	CDC503E4	203.200.0959	12.414,00	
							CDC503E4ED	203.200.0960	13.467,00	
63,13							CDC503A4	203.200.0961	15.025,00	
							CDC503A4ED	203.200.0962	16.072,00	
68,80	3	18.940	212	44,8	27	15.900	CDC503B4	203.200.0963	17.479,00	
							CDC503B4ED	203.200.0964	18.529,00	
83,88	4	26.760	212	44,8	29	19.800	CDC504A4	203.200.0965	19.291,00	
							CDC504A4ED	203.200.0966	20.487,00	
90,57							CDC504B4	203.200.0967	22.722,00	
							CDC504B4ED	203.200.0968	23.911,00	



Absor. (A)	Pot. (W)	Entrada	Salida	Ø (GAS)	MODELO
1,7	770	12	16	2	CDC501E4/ED
					CDC501A4/ED
3,4	1.540	16	22	2	CDC501B4/ED
					CDC502A4/ED
					CDC502B4/ED
5,1	2.310	22	28	2	CDC503E4/ED
					CDC503B4/ED
					CDC504A4/ED
6,8	3.080	22		2	CDC504B4/ED
					CDC504B4/ED

- TC=temperatura interior de la cámara.
- ΔT=diferencia de temperatura.
- ΔT=TC-Tª Evaporación.
- ΔT: es la diferencia de temperatura entre la Tª de entrada del aire en el evaporador y la Tª interior de la cámara.
- Aplicación: salas de trabajo y cámaras positivas >2°C
- Material: aletas de aluminio y tubos de cobre estriados.
- Motoventiladores eléctricos: diámetro 500mm, 400V/3Ph.
- Modelos ED (desescarche eléctrico): resistencia eléctrica de acero inoxidable preparadas para la conexión a 400V/3Ph.

### DIMENSIONES (mm)

Nº Vent.	Ancho	Alto	Fondo
1	1.184	844	649
2	2.034		
3	2.884		
4	3.734		

ALTA TEMPERATURA

Separación de Aletas 4mm. Ventilador Ø630mm.

Potencia (kW) CO <sub>2</sub> Te=0°C ΔT=10 TC=10°C	Nº Vent.	Caudal m <sup>3</sup> /h	Superficie ext. (m <sup>2</sup> )	Cap. circuito (dm <sup>3</sup> )	Flecha (m)	Pot. Deses. (W)	MODELO	CÓDIGO	Precio EUROS
							CDC631E4	203.200.0969	
42,76	1	14.265	99	21	28	8.100	CDC631A4	203.200.0971	12.688,00
							CDC631A4ED	203.200.0972	13.770,00
48,18	1	13.660	132	28	27	10.800	CDC631B4	203.200.0973	14.788,00
							CDC631B4ED	203.200.0974	16.028,00
68,66	2	30.160	132	28	33	11.760	CDC632E4	203.200.0975	17.597,00
							CDC632E4ED	203.200.0976	18.941,00
85,66	2	28.530	196	42	32	17.640	CDC632A4	203.200.0977	21.429,00
							CDC632A4ED	203.200.0978	22.889,00
95,71	2	27.320	264	56	31	23.520	CDC632B4	203.200.0979	24.373,00
							CDC632B4ED	203.200.0980	26.204,00
103,31	3	45.240	198	42	35	17.760	CDC633E4	203.200.0981	25.489,00
							CDC633E4ED	203.200.0982	27.185,00
128,43	3	42.795	297	63	34	26.640	CDC633A4	203.200.0983	31.426,00
							CDC633A4ED	203.200.0984	33.455,00
144,53	3	40.980	396	84	33	35.520	CDC633B4	203.200.0985	36.679,00
							CDC633B4ED	203.200.0986	38.981,00
137,18	4	60.320	264	56	37	23.400	CDC634E4	203.200.0987	33.860,00
							CDC634E4ED	203.200.0988	35.422,00
171,19	4	57.060	396	84	36	35.100	CDC634A4	203.200.0989	40.578,00
							CDC634A4ED	203.200.0990	42.621,00
191,93	4	54.640	528	112	35	46.800	CDC634B4	203.200.0991	48.121,00
							CDC634B4ED	203.200.0992	50.557,00



Absor. (A)	Pot. (W)	Absor. (A)	Pot. (W)	Entrada	Salida	Ø (GAS)	MODELO
3,7	1.750	2,61	1.720	16	22	2	CDC631E4/ED
							CDC631A4/ED
7,4	3.500	5,22	3.440	22	28		CDC631B4/ED
							CDC632E4/ED
11,1	5.250	7,83	5.160	28	35		CDC632A4/ED
							CDC632B4/ED
14,8	7.000	10,44	6.880	35			CDC633E4/ED
							CDC633A4/ED
						CDC633B4/ED	
						CDC634E4/ED	
						CDC634A4/ED	
						CDC634B4/ED	

- TC=temperatura interior de la cámara.
- ΔT=diferencial de temperatura.
- ΔT=TC-TªEvaporación.
- ΔT: es la diferencia de temperatura entre la Tª de entrada del aire en el evaporador y la Tª interior de la cámara.
- Aplicación: salas de trabajo y cámaras positivas >2°C
- Material: aletas de aluminio y tubos de cobre estriados.
- Motoventiladores eléctricos: diámetro 630mm, 400V/3Ph.
- Motoventiladores EC\* opcionales.
- Modelos ED (desescarche eléctrico): resistencia eléctrica de acero inoxidable preparadas para la conexión a 400V/3Ph.

DIMENSIONES (mm)

Nº Vent.	Ancho	Alto	Fondo
1	1.006	1.130	877
2	2.706		
3	3.806		
4	4.906		

## MEDIA TEMPERATURA

Separación de Aletas 6mm. Ventilador Ø500mm.

Potencia(kW)CO <sub>2</sub>		NºVent.	Caudal m <sup>3</sup> /h	Superficie ext.(m <sup>2</sup> )	Cap.circuito (dm <sup>3</sup> )	Flecha(m)	Pot.Deses. (W)	MODELO	CÓDIGO	Precio EUROS							
Te=-8°C ΔT=8 TC=0°C																	
12,8	1	1	7.120	37	11,7	27	5.040	CDC501E6	203.200.0993	5.830,00							
								CDC501E6ED	203.200.0994								
								CDC501A6	203.200.0995		6.016,00						
								CDC501A6ED	203.200.0996		6.679,00						
14,5			6.750	49	15,6	26		CDC501B6	203.200.0997	6.945,00							
								CDC501B6ED	203.200.0998	7.613,00							
20,09	2	2	15.240	49	15,1	30	10.200	CDC502E6	203.200.0999	8.379,00							
								CDC502E6ED	203.200.1000	9.177,00							
25,6										14.240	73	22,6	29		CDC502A6	203.200.1001	9.975,00
															CDC502A6ED	203.200.1002	10.765,00
29,1			13.490	96	30,2	28		CDC502B6	203.200.1003	11.514,00							
								CDC502B6ED	203.200.1004	12.311,00							
30,2	3	3	22.850	73	22,4	30	15.000	CDC503E6	203.200.1005	11.924,00							
														CDC503E6ED	203.200.1006	12.283,00	
38,49										21.360	110	33,6	29		CDC503A6	203.200.1007	14.290,00
															CDC503A6ED	203.200.1008	15.268,00
43,7			20.240	146	44,8	28		CDC503B6	203.200.1009	16.503,00							
								CDC503B6ED	203.200.1010	17.548,00							
51,4	4	4	28.480	146	44,8	30	19.800	CDC504A6	203.200.1011	18.313,00							
														CDC504A6ED	203.200.1012	19.502,00	
58,4										26.980	195	59,4	29		CDC504B6	203.200.1013	21.531,00
															CDC504B6ED	203.200.1014	22.722,00



Absor. (A)	Pot. (W)	Entrada	Salida	Ø(GAS)	MODELO
1,7	770	12	16	2	CDC501E6/ED
					CDC501A6/ED
					CDC501B6/ED
					CDC502E6/ED
3,4	1.540	16	22		CDC502A6/ED
					CDC502B6/ED
5,1	2.310	22	28		CDC503E6/ED
6,8	3.080				CDC503B6/ED
					CDC504A6/ED
					CDC504B6/ED

- TC=temperatura interior de la cámara.
- ΔT=diferencia de temperatura.
- ΔT=TC-TªEvaporación.
- ΔT: es la diferencia de temperatura entre la Tª de entrada del aire en el evaporador y la Tª interior de la cámara.
- Aplicación: todo tipo de habitaciones frías.
- Material: aletas de aluminio y tubos de cobre estrados.
- Motoventiladores eléctricos: diámetro 500mm, 400V/3Ph.
- Modelos ED (desescarche eléctrico): resistencia eléctrica de acero inoxidable preparadas para la conexión a 400V/3Ph.

### DIMENSIONES(mm)

NºVent	Ancho	Alto	Fondo
1	1.184	844	649
2	2.034		
3	2.884		
4	3.734		

MEDIA TEMPERATURA

Separación de Aletas 6mm. Ventilador Ø630mm.

Potencia(kW)CO <sub>2</sub>	Te=-8°C ΔT=8 TC=0°C	NºVent.	Caudal m <sup>3</sup> /h	Superficie ext.(m <sup>2</sup> )	Cap.circuito (dm <sup>3</sup> )	Flecha(m)	Pot.Deses. (W)	MODELO	CÓDIGO	Precio EUROS
								CDC631E6	203.200.1015	11.503,00
26,01	1	15.080	69	21	29	8.100	CDC631A6	203.200.1017	12.529,00	
							CDC631A6ED	203.200.1018	13.612,00	
30,21	1	14.470	91	28	28	10.800	CDC631B6	203.200.1019	14.627,00	
							CDC631B6ED	203.200.1020	15.860,00	
39,62	2	30.970	91	28	34	11.760	CDC632E6	203.200.1021	17.360,00	
							CDC632E6ED	203.200.1022	18.706,00	
51,72	2	30.160	137	42	33	17.640	CDC632A6	203.200.1023	21.128,00	
							CDC632A6ED	203.200.1024	22.589,00	
60,23	2	30.940	182	56	32	23.520	CDC632B6	203.200.1025	24.530,00	
							CDC632B6ED	203.200.1026	26.358,00	
59,53	3	46.455	137	42	36	17.760	CDC633E6	203.200.1027	25.315,00	
							CDC633E6ED	203.200.1028	27.014,00	
78,13	3	45.240	206	63	35	26.640	CDC633A6	203.200.1029	31.305,00	
							CDC633A6ED	203.200.1030	33.341,00	
90,84	3	46.410	273	84	34	35.520	CDC633B6	203.200.1031	36.488,00	
							CDC633B6ED	203.200.1032	38.792,00	
78,73	4	61.940	182	56	38	23.400	CDC634E6	203.200.1033	33.500,00	
							CDC634E6ED	203.200.1034	35.058,00	
104,15	4	60.320	274	84	36	35.100	CDC634A6	203.200.1035	40.456,00	
							CDC634A6ED	203.200.1036	42.498,00	
120,75	4	61.880	364	112	35	46.800	CDC634B6	203.200.1037	47.715,00	
							CDC634B6ED	203.200.1038	50.156,00	



Absor. (A)	Pot. (W)	Absor. (A)	Pot. (W)	Entrada	Salida	Ø(GAS)	MODELO
3,7	1.750	2,61	1.720	16	22	2	CDC631E6/ED
							CDC631A6/ED
7,4	3.500	5,22	3.440	22	28		CDC631B6/ED
							CDC632E6/ED
11,1	5.250	7,83	5.160	28	35		CDC632A6/ED
							CDC632B6/ED
14,8	7.000	10,44	6.880	28	35		CDC633E6/ED
							CDC633A6/ED
						CDC633B6/ED	
						CDC634E6/ED	
						CDC634A6/ED	
						CDC634B6/ED	

- TC=temperatura interior de la cámara.
- ΔT=diferencial de temperatura.
- ΔT=TC-TªEvaporación.
- ΔT: es la diferencia de temperatura entre la Tª de entrada del aire en el evaporador y la Tª interior de la cámara.
- Aplicación: todo tipo de habitaciones frías.
- Material: aletas de aluminio y tubos de cobre estriados.
- Motoventiladores eléctricos: diámetro 630mm, 400V/3Ph.
- Motoventiladores EC\* opcionales.
- Modelos ED (desescarche eléctrico): resistencia eléctrica de acero inoxidable preparadas para la conexión a 400V/3Ph.

DIMENSIONES(mm)

NºVent	Ancho	Alto	Fondo
1	1.006	1.130	877
2	2.706		
3	3.806		
4	4.906		

## BAJATEMPERATURA

Separación de Aletas 8,5mm. Ventilador Ø500mm.

Potencia(kW)CO <sub>2</sub>		NºVent.	Caudal m <sup>3</sup> /h	Superficie ext.(m <sup>2</sup> )	Cap.circuito (dm <sup>3</sup> )	Flecha(m)	Pot.Deses.(W)	MODELO	CÓDIGO	Precio EUROS
Te=-25°C ΔT=7TC=-18°C										
9,82	1	7.410	27	11,7	28	5.040	CDC501E8	203.200.1039	5.920,00	
							CDC501E8ED	203.200.1040		
11,09	1	7.110	36	15,6	27	5.040	CDC501A8	203.200.1041	6.327,00	
							CDC501A8ED	203.200.1042	6.988,00	
15	2	15.570	36	15,1	31	10.200	CDC502E8	203.200.1045	8.605,00	
							CDC502E8ED	203.200.1046	9.393,00	
19,72	2	14.830	54	22,6	30	10.200	CDC502A8	203.200.1047	9.303,00	
							CDC502A8ED	203.200.1048	10.091,00	
22,54	2	14.210	72	30,2	29	10.200	CDC502B8	203.200.1049	11.824,00	
							CDC502B8ED	203.200.1050	12.598,00	
22,27	3	23.350	54	22,4	31	15.000	CDC503E8	203.200.1051	12.190,00	
							CDC503E8ED	203.200.1052	13.235,00	
29,72	3	22.240	81	33,6	30	15.000	CDC503A8	203.200.1053	14.506,00	
							CDC503A8ED	203.200.0937	15.525,00	
33,99	3	21.320	108	44,8	29	15.000	CDC503B8	203.200.1054	16.946,00	
							CDC503B8ED	203.200.1055	17.962,00	
39,72	4	29.660	108	44,8	31	19.800	CDC504A8	203.200.1056	18.912,00	
							CDC504A8ED	203.200.1057	20.068,00	
45,36	4	28.420	144	59,4	30	19.800	CDC504B8	203.200.1058	22.090,00	
							CDC504B8ED	203.200.1059	23.223,00	



Absor. (A)	Pot. (W)	Entrada	Salida	Ø(GAS)	MODELO
1,7	770	12	16	2	CDC501E8/ED
					CDC501A8/ED
3,4	1.540	16	22	2	CDC501B8/ED
					CDC502E8/ED
5,1	2.310	22	28	2	CDC502A8/ED
					CDC502B8/ED
6,8	3.080	22	28	2	CDC503E8/ED
					CDC503A8/ED
					CDC503B8/ED
					CDC504A8/ED
					CDC504B8/ED

- TC=temperatura interior de la cámara.
- ΔT=diferencia de temperatura.
- ΔT=TC-TªEvaporación.
- ΔT: es la diferencia de temperatura entre la Tª de entrada del aire en el evaporador y la Tª interior de la cámara.
- Aplicación: salas de trabajo y cámaras positivas >2°C
- Material: aletas de aluminio y tubos de cobre estriados.
- Motoventiladores eléctricos: diámetro 500mm, 400V/3Ph.
- Modelos ED (desescarche eléctrico): resistencia eléctrica de acero inoxidable preparadas para la conexión a 400V/3Ph.

### DIMENSIONES(mm)

NºVent	Ancho	Alto	Fondo
1	1.184	844	649
2	2.034		
3	2.884		
4	3.734		

## BAJATEMPERATURA

Separación de Aletas 8,5mm. Ventilador Ø630mm.

Potencia(kW)CO <sub>2</sub>		NºVent.	Caudal m <sup>3</sup> /h	Superficie ext.(m <sup>2</sup> )	Cap.circuito (dm <sup>3</sup> )	Flecha(m)	Pot.Deses. (W)	MODELO	CÓDIGO	Precio EUROS
Te=-25°C	ΔT=7TC=-18°C							CDC631E8	203.200.1060	11.859,00
19,82		1	15.485	51	21	30	8.100	CDC631A8	203.200.1062	12.958,00
			CDC631A8ED	203.200.1063	14.029,00					
23,81		1	15.080	67	28	29	10.800	CDC631B8	203.200.1064	15.122,00
			CDC631B8ED	203.200.1065	16.332,00					
29,09		2	31.580	67	28	35	11.760	CDC632E8	203.200.1066	17.999,00
			CDC632E8ED	203.200.1067	19.314,00					
39,9			30.970	101	42	34	17.640	CDC632A8	203.200.1068	21.841,00
		2	30.160	134	56	33	23.520	CDC632A8ED	203.200.1069	23.268,00
47,99								CDC632B8	203.200.1070	25.312,00
		2	30.160	134	56	33	23.520	CDC632B8ED	203.200.1071	27.100,00
44,08								CDC633E8	203.200.1072	26.315,00
		3	47.370	101	42	37	17.760	CDC633E8ED	203.200.1073	27.964,00
60,26			46.455	152	63	36	26.640	CDC633A8	203.200.1074	32.193,00
			CDC633A8ED	203.200.1075	34.163,00					
70,9		3	45.240	201	84	35	35.520	CDC633B8	203.200.1076	37.443,00
								CDC633B8ED	203.200.1077	39.669,00
59,35		4	63.160	134	56	39	23.400	CDC634E8	203.200.1078	34.694,00
			CDC634E8ED	203.200.1079	36.154,00					
80,08			61.940	202	84	37	35.100	CDC634A8	203.200.1080	41.338,00
		4	61.940	202	84	37	35.100	CDC634A8ED	203.200.1081	43.274,00
94,35								CDC634B8	203.200.1082	48.681,00
		4	60.320	268	112	36	46.800	CDC634B8ED	203.200.1083	50.996,00



Absor. (A)	Pot. (W)	Absor. (A)	Pot. (W)	Entrada	Salida	Ø(GAS)	MODELO
3,7	1.750	2,61	1.720	16	22	2	CDC631E8/ED
							CDC631A8/ED
				CDC631B8/ED			
7,4	3.500	5,22	3.440	CDC632E8/ED			
				CDC632A8/ED			
				CDC632B8/ED			
11,1	5.250	7,83	5.160	22	28		CDC633E8/ED
							CDC633A8/ED
						CDC633B8/ED	
14,8	7.000	10,44	6.880	28	35	CDC634E8/ED	
						CDC634A8/ED	
						CDC634B8/ED	

- TC=temperatura interior de la cámara.
- ΔT=diferencial de temperatura.
- ΔT=TC-TªEvaporación.
- ΔT: es la diferencia de temperatura entre la Tª de entrada del aire en el evaporador y la Tª interior de la cámara.
- Aplicación: salas de trabajo y cámaras positivas >2°C
- Material: aletas de aluminio y tubos de cobre estriados.
- Motoventiladores eléctricos: diámetro 630mm, 400V/3Ph.
- Motoventiladores EC\* opcionales.
- Modelos ED (desescarche eléctrico): resistencia eléctrica de acero inoxidable preparadas para la conexión a 400V/3Ph.

### DIMENSIONES(mm)

NºVent	Ancho	Alto	Fondo
1	1.006	1.130	877
2	2.706		
3	3.806		
4	4.906		

APLICACIÓN A LTA TEMPERATURA

Separación de aletas 3mm. / Ventiladores Ø315mm. doble velocidad

Velocidad Ventilador	Potencia (W) CO <sub>2</sub>	Nº Vent.	Caudal m <sup>3</sup> /h	Superficie (m <sup>2</sup> )		Volumen interno (dm <sup>3</sup> )	Flecha (m)	Potencia desescarche (W)	MODELO	CÓDIGO	Precio EUROS
	Te=0°C ΔT=10 TC=+10°C			Int.	Ext.						
Alta									CGD311E3	201.200.0115	
Baja	3.500	1	1.150	0,05	17,4	1,65	2x5	1.500			1.946,00
Alta	8.400	2	2.900	1,95	34,8	3,30	2x8	3.000	CGD312E3	201.200.0117	3.093,00
Baja	7.200		2x6								
Alta	12.500	3	4.350	2,85	52,2	4,95	2x9	4.500	CGD313E3	201.200.0119	4.291,00
Baja	10.800		2x7								
Alta	16.700	4	5.800	3,8	69,6	6,60	2x10	6.000	CGD314E3	201.200.0121	5.424,00
Baja	14.400		2x8								
Alta	21.100	5	7.250	4,75	87,0	8,25	2x12	7.500	CGD315E3	201.200.0123	6.676,00
Baja	18.100		2x9								
Alta	25.100	6	8.700	5,7	104,4	9,90	2x14	8.550	CGD316E3	201.200.0125	8.282,00
Baja	21.600		2x11								

• **TC**=temperatura interior de la cámara.      **ΔT**=diferencial de temperatura.      **ΔT**=TC-Tª Evaporación.

- **ΔT**: es la diferencia de temperatura entre la Tª de entrada del aire en el evaporador y la Tª interior de la cámara.
  - Aplicación: salas de trabajo similares.
  - Material: aletas de aluminio y tubos de cobre estriados.
  - Temperatura de la cámara (≥ +2°C): separación de aletas 3mm.
  - Motoventiladores eléctricos: diámetro 315mm, 230V/1Ph.
  - Motoventiladores **EC\*** opcionales.
  - Posibilidad de desconexión de tanto a baja como a alta velocidad.
  - Temperatura de funcionamiento -35°C a +40°C.
  - Para las capacidades de enfriador de salmuera, utilice el software de selección "Scelte".
  - Presión máxima de trabajo 80bar.
- Nota:** Use válvula de expansión termostática con equilibrador de presión externo en todos los modelos **GDE**.

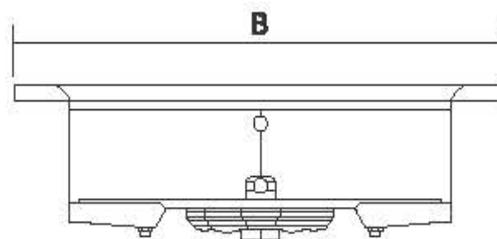
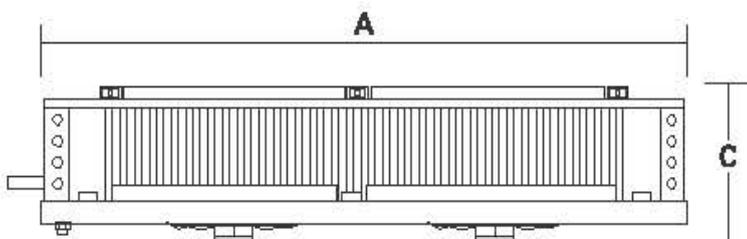
APLICACIÓN ALTA TEMPERATURA

Separación de aletas 3mm./Ventiladores Ø315mm. doble velocidad.

Velocidad Ventilador	Ventiladores		Ventiladores EC*		Conexión (mm)		Desagüe Ø(GAS)	MODELO		
	Absor. (A)	Pot. (W)	Absor. (A)	Pot. (W)	Entrada	Salida				
Alta	0,43	95	0,53	60	12	12	1	CGD311E3		
Baja	1	220	1,4	166				16	CGD312E3	
Baja	0,86	190	1,06	120					22	CGD313E3
Alta	1,5	330	2,1	249						CGD314E3
Baja	1,29	285	1,59	180						CGD315E3
Alta	2	440	2,8	332						CGD316E3
Baja	1,72	380	2,12	240						
Alta	2,5	550	3,5	415						
Baja	2,15	475	2,65	300						
Alta	3	660	4,2	498						
Baja	2,58	570	3,18	360						

DIMENSIONES (mm)

Nº Vent	A	B	C
1	885	860	258
2	1.435		
3	1.985		
4	2.535		
5	3.085		
6	3.635		



APLICACIÓN ALTA / MEDIA TEMPERATURA

Separación de aletas 4mm. / Ventiladores Ø315mm. doble velocidad

C.2  
440

Velocidad Ventilador	Potencia (W) CO <sub>2</sub>	Nº Vent.	Caudal m <sup>3</sup> /h	Superficie (m <sup>2</sup> )		Volumen interno (dm <sup>3</sup> )	Flecha (m)	Potencia desescarche (W)	MODELO	CÓDIGO	Precio EUROS
	Te=-8°C ΔT=8 TC=0°C			Int.	Ext.						
Alta	2.700	1	1.470	0,95	13,2	1,65	2x7	1.500	CGD311E4	201.200.0127	1.946,00
Baja	2.300		1.180								
Alta	2.700		1.470								
Baja	2.300		1.180								
Alta	5.700	2	2.940	1,9	26,4	3,30	2x8	3.000	CGD312E4	201.200.0129	3.093,00
Baja	4.900		2.360								
Alta	5.700		2.940								
Baja	4.900		2.360								
Alta	8.600	3	4.410	2,85	39,6	4,95	2x9	4.500	CGD313E4	201.200.0131	4.290,00
Baja	7.500		3.540								
Alta	8.600		4.410								
Baja	7.500		3.540								
Alta	11.500	4	5.880	3,8	52,8	6,60	2x10	6.000	CGD314E4	201.200.0133	5.424,00
Baja	9.900		4.720								
Alta	11.500		5.880								
Baja	9.900		4.720								
Alta	14.500	5	7.350	4,75	66	8,25	2x12	7.500	CGD315E4	201.200.0135	6.676,00
Baja	12.500		5.900								
Alta	14.500		7.350								
Baja	12.500		5.900								
Alta	17.300	6	8.820	5,7	79,2	9,90	2x14	8.550	CGD316E4	201.200.0137	8.282,00
Baja	15.000		7.820								
Alta	17.300		8.820								
Baja	15.000		7.080								

• **TC**=temperatura interior de la cámara.      **ΔT**=diferencial de temperatura.      **ΔT**=TC-T<sup>a</sup>Evaporación.

- **ΔT**: es la diferencia de temperatura entre la T<sup>a</sup> de entrada del aire en el evaporador y la T<sup>a</sup> interior de la cámara.
- Aplicación: salas de trabajo similares.
- Material: aletas de aluminio y tubos de cobre estriados.
- Temperatura de la cámara (≥ +2°C): separación de aletas 4mm.
- Motoventiladores eléctricos: diámetro 315mm, 230V/1Ph.
- Motoventiladores **EC\*** opcionales.
- Posibilidad de desconexión de tanto a baja como a alta velocidad.
- Temperatura de funcionamiento -35°C a +40°C.
- Modelos **ED** (desescarche eléctrico): resistencia eléctrica de acero inoxidable preparadas para la conexión a 400V/3Ph.
- Para las capacidades de enfriador de salmuera, utilice el software de selección "Scelte".
- Presión máxima de trabajo 80bar.

**Nota:** Use válvula de expansión termostática con equilibrador de presión externo en todos los modelos **GDE**.

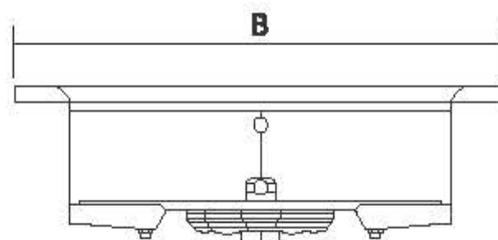
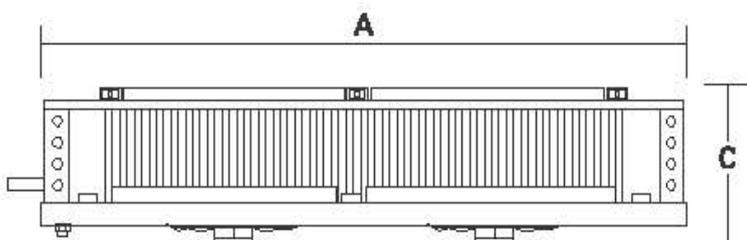
APLICACIÓN ALTA / MEDIA TEMPERATURA

Separación de aletas 4mm. / Ventiladores Ø315mm. doble velocidad

Velocidad Ventilador	Ventiladores		Ventiladores EC*		Conexión (mm)		Desagüe Ø(GAS)	MODELO
	Absor. (A)	Pot. (W)	Absor. (A)	Pot. (W)	Entrada	Salida		
Alta								
Baja	0,43	95	0,53	60	12	12	1	CGD311E4/CGD311E4-ED
Alta	1	220	1,4	166				CGD312E4/CGD312E4-ED
Baja	0,86	190	1,06	120				CGD313E4/CGD313E4-ED
Alta	1,5	330	2,1	249				CGD314E4/CGD314E4-ED
Baja	1,29	285	1,59	180		16		CGD315E4/CGD315E4-ED
Alta	2	440	2,8	332				CGD316E4/CGD316E4-ED
Baja	1,72	380	2,12	240				
Alta	2,5	550	3,5	415				
Baja	2,15	475	2,65	300				
Alta	3	660	4,2	498				
Baja	2,58	570	3,18	360				

DIMENSIONES (mm)

Nº Vent	A	B	C
1	885	860	258
2	1.435		
3	1.985		
4	2.535		
5	3.085		
6	3.635		



## APLICACIÓN MEDIA TEMPERATURA

Separación de aletas 7mm. / Ventiladores Ø315mm. doble velocidad

C.2  
442

Velocidad Ventilador	Potencia (W) CO <sub>2</sub>		Nº Vent.	Caudal m <sup>3</sup> /h	Superficie (m <sup>2</sup> )		Volumen interno (dm <sup>3</sup> )	Flecha (m)	Potencia desescarche (W)	MODELO	CÓDIGO	Precio EUROS
	Te = -8°C ΔT = 8 TC = 0°C				Int.	Ext.						
Alta										CGD311E7	201.200.0139	
Baja	1.400		1	1.290	0,95	7,8	1,65	2x6	1.500	CGD311E7-ED	201.200.0140	2.227,00
Alta	1.600	1.560										
Baja	1.400		2	1.290	1,9	15,6	3,30	2x6	3.000	CGD312E7	201.200.0141	2.944,00
Alta	3.500	3.120										
Baja	3.100	2.580		2x7								
Alta	3.500	3.120						2x9				
Baja	3.100	2.580	2x7	CGD312E7-ED	201.200.0142	3.256,00						
Alta	5.300		3	4.680	2,85	23,4	4,95	2x10	4.500	CGD313E7	201.200.0143	4.110,00
Baja	4.700	3.870		2x8								
Alta	5.300	4.680						2x10				
Baja	4.700	3.870		2x8						CGD313E7-ED	201.200.0144	4.486,00
Alta	6.800		4	6.240	3,8	31,2	6,60	2x11	6.000	CGD314E7	201.200.0145	5.190,00
Baja	6.100	5.160		2x9								
Alta	6.800	6.240						2x11				
Baja	6.100	5.160		2x9						CGD314E7-ED	201.200.0146	5.685,00
Alta	8.800		5	7.800	4,75	39,0	8,25	2x13	7.500	CGD315E7	201.200.0147	6.867,00
Baja	7.800	6.450		2x10								
Alta	8.800	7.800						2x13				
Baja	7.800	6.450		2x10						CGD315E7-ED	201.200.0148	7.254,00
Alta	10.600		6	9.360	5,7	46,8	9,90	2x15	8.550	CGD316E7	201.200.0149	7.857,00
Baja	9.300	7.740		2x12								
Alta	10.600	9.360						2x15				
Baja	9.300	7.740		2x12						CGD316E7-ED	201.200.0150	8.419,00

- **TC**=temperatura interior de la cámara.      **ΔT**=diferencial de temperatura.      **ΔT**=TC-T<sup>º</sup>Evaporación.
- **ΔT**: es la diferencia de temperatura entre la T<sup>º</sup> de entrada del aire en el evaporador y la T<sup>º</sup> interior de la cámara.
- Aplicación: salas de trabajo similares.
- Material: aletas de aluminio y tubos de cobre estriados.
- Temperatura de la cámara (≥ +2°C): separación de aletas 7mm.
- Motoventiladores eléctricos: diámetro 315mm, 230V/1Ph.
- Motoventiladores **EC\*** opcionales.
- Posibilidad de desconexión de tanto a baja como a alta velocidad.
- Temperatura de funcionamiento -35°C a +40°C.
- Modelos **ED** (desescarche eléctrico): resistencia eléctrica de acero inoxidable preparadas para la conexión a 400V/3Ph.
- Para las capacidades de enfriador de salmuera, utilice el software de selección "Scelte".
- Presión máxima de trabajo 80bar.

**Nota:** Use válvula de expansión termostática con equilibrador de presión externo en todos los modelos **GDE**.

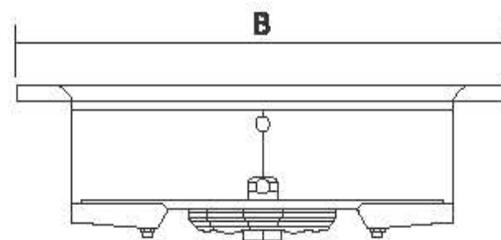
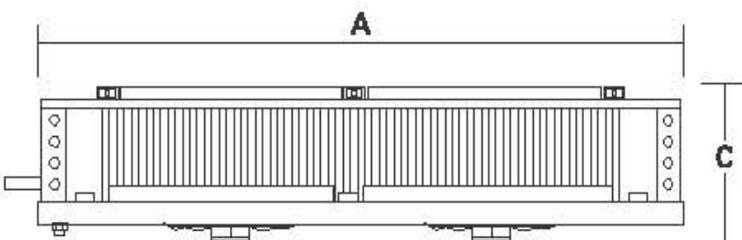
APLICACIÓN MEDIA TEMPERATURA

Separación de aletas 7mm. / Ventiladores Ø315mm. doble velocidad

Velocidad Ventilador	Ventiladores		Ventiladores EC*		Conexión (mm)		Desagüe Ø(GAS)	MODELO
	Absor. (A)	Pot. (W)	Absor. (A)	Pot. (W)	Entrada	Salida		
Alta								
Baja	0,43	95	0,53	60	12	12	1	CGD311E7/CGD311E7-ED
Alta	1	220	1,4	166				CGD312E7/CGD312E7-ED
Baja	0,86	190	1,06	120				CGD313E7/CGD313E7-ED
Alta	1,5	330	2,1	249				CGD314E7/CGD314E7-ED
Baja	1,29	285	1,59	180				CGD315E7/CGD315E7-ED
Alta	2	440	2,8	332				CGD316E7/CGD316E7-ED
Baja	1,72	380	2,12	240	16	1		
Alta	2,5	550	3,5	415				
Baja	2,15	475	2,65	300				
Alta	3	660	4,2	498				
Baja	2,58	570	3,18	360				

DIMENSIONES(mm)

Nº Vent	A	B	C
1	885	860	258
2	1.435		
3	1.985		
4	2.535		
5	3.085		
6	3.635		



APLICACIÓN A LA TEMPERATURA

Separación de aletas 3mm. / Ventiladores Ø350mm.

Velocidad Ventilador	Potencia (W) CO <sub>2</sub>	Nº Vent.	Caudal m <sup>3</sup> /h	Superficie (m <sup>2</sup> )		Volumen interno (dm <sup>3</sup> )	Flecha (m)	Potencia desescarche (W)	MODELO	CÓDIGO	Precio EUROS
	Te=0°C ΔT=10 TC=+10°C			Int.	Ext.						
Alta (4 polos)	6.900	1	2.050	1,1	31,3	2,7	2x11	2.500	CGD361A3	201.200.0151	3.077,00
	13.900	2	4.100	2,2	62,6	5,4	2x12	4.500	CGD362A3	201.200.0153	5.341,00
	20.900	3	6.150	3,3	93,9	8,1	2x14	7.000	CGD363A3	201.200.0155	7.609,00
	27.900	4	8.200	4,4	125,0	10,8	2x15	9.000	CGD364A3	201.200.0157	9.769,00
	34.700	5	10.250	5,5	157,0	13,5	2x16	11.000	CGD365A3	201.200.0159	12.482,00
Baja (6 polos)	4.300	1	1.400	0,8	20,9	1,8	2x8	2.500	CGD351E3	201.200.0161	2.759,00
	8.800	2	2.800	1,6	41,8	3,6	2x10	4.500	CGD352E3	201.200.0163	4.495,00
	13.200	3	4.200	2,4	62,7	5,4	2x11	7.000	CGD353E3	201.200.0165	6.397,00
	17.700	4	5.600	3,2	83,6	7,2	2x11	9.000	CGD354E3	201.200.0167	8.284,00
	22.000	5	7.000	4,0	105,0	9,0	2x12	11.000	CGD355E3	201.200.0169	12.158,00

- **TC**=temperatura interior de la cámara.      **ΔT**=diferencial de temperatura.      **ΔT**=TC-T<sup>o</sup>Evaporación.
- **ΔT**: es la diferencia de temperatura entre la T<sup>o</sup> de entrada del aire en el evaporador y la T<sup>o</sup> interior de la cámara.
- Aplicación: salas de trabajo similares.
- Material: aletas de aluminio y tubos de cobre estriados.
- Temperatura de la cámara (≥ +2°C): separación de aletas 3mm.
- Motoventiladores eléctricos: diámetro 350mm, 230V/1Ph.
- Motoventiladores **EC\*** opcionales.
- Temperatura de funcionamiento -35°C a +40°C.
- Para las capacidades de enfriador de salmuera, utilice el software de selección "Scelte".
- Presión máxima de trabajo 80bar.

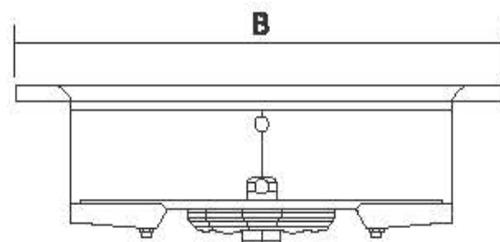
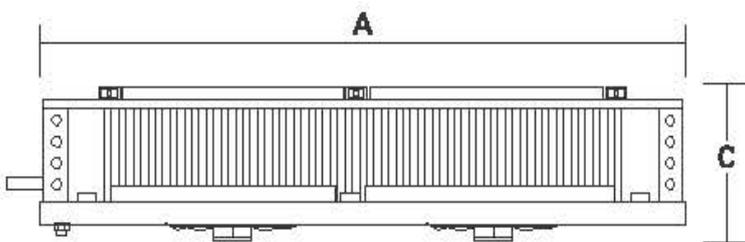
APLICACIÓN A LA TEMPERATURA

Separación de aletas 3mm. / Ventiladores Ø350mm.

Velocidad Ventilador	Ventiladores		Ventiladores EC*		Conexión (mm)		Desagüe Ø(GAS)	MODELO
	Absor. (A)	Pot. (W)	Absor. (A)	Pot. (W)	Entrada	Salida		
Alta (4 polos)	0,8	180	0,96	113	12	12	1	CGD361A3
	1,6	360	1,92	226		16		CGD362A3
	2,4	540	2,88	339		CGD363A3		
	3,2	720	3,84	452	16	22		CGD364A3
	4,0	900	4,8	565		CGD365A3		
Baja (6 polos)	0,37	75	0,3	40	12	12		CGD351E3
	0,74	150	0,6	80		16		CGD352E3
	1,11	225	0,9	120	16	22		CGD353E3
	1,2	300	1,2	160		CGD354E3		
	1,5	375	1,5	200		CGD355E3		

DIMENSIONES (mm)

Nº Vent	A	B	C
1	885	1.052	314
2	1.435		
3	1.985		
4	2.535		
5	3.085		



APLICACIÓN MEDIA TEMPERATURA

Separación de aletas 4mm. / Ventiladores Ø350mm.

Velocidad Ventilador	Potencia (W) CO <sub>2</sub>	Nº Vent.	Caudal m <sup>3</sup> /h	Superficie (m <sup>2</sup> )		Volumen interno (dm <sup>3</sup> )	Flecha (m)	Potencia desescarche (W)	MODELO	CÓDIGO	Precio EUROS
	Te=-8°C ΔT=8 TC=0°C			Int.	Ext.						
Alta (4 polos)	5.000	1	2.230	1,1	23,8	2,7	2x12	2.500	CGD361A4	201.200.0171	3.077,00
									CGD361A4-ED	201.200.0172	3.543,00
	9.800	2	4.460	2,2	47,6	5,4	2x13	4.500	CGD362A4	201.200.0173	5.341,00
									CGD362A4-ED	201.200.0174	5.839,00
	15.100	3	6.690	3,3	71,4	8,1	2x15	7.000	CGD363A4	201.200.0175	7.609,00
									CGD363A4-ED	201.200.0176	8.151,00
	19.700	4	8.920	4,4	95,2	10,8	2x16	9.000	CGD364A4	201.200.0177	9.769,00
									CGD364A4-ED	201.200.0178	10.409,00
	24.400	5	11.750	5,5	119,0	13,5	2x17	11.000	CGD365A4	201.200.0179	12.482,00
									CGD365A4-ED	201.200.0180	13.437,00
Baja (6 polos)	2.900	1	1.480	0,8	15,9	1,8	2x9	2.500	CGD351E4	201.200.0181	2.759,00
									CGD351E4-ED	201.200.0182	3.234,00
	6.100	2	2.960	1,6	31,8	3,6	2x11	4.500	CGD352E4	201.200.0183	4.495,00
									CGD352E4-ED	201.200.0184	4.989,00
	9.000	3	4.440	2,4	47,7	5,4	2x12	7.000	CGD353E4	201.200.0185	6.397,00
									CGD353E4-ED	201.200.0186	6.938,00
	12.100	4	5.920	3,2	63,6	7,2	2x12	9.000	CGD354E4	201.200.0187	8.284,00
									CGD354E4-ED	201.200.0188	8.916,00
	14.800	5	7.100	4,0	80,0	9,0	2x13	11.000	CGD355E4	201.200.0189	12.158,00
									CGD355E4-ED	201.200.0190	13.116,00

- **TC**=temperatura interior de la cámara.      **ΔT**=diferencia de temperatura.      **ΔT**=TC-T<sup>a</sup>Evaporación.
- **ΔT**: es la diferencia de temperatura entre la T<sup>a</sup> de entrada del aire en el evaporador y la T<sup>a</sup> interior de la cámara.
- Aplicación: salas de trabajo similares.
- Material: aletas de aluminio y tubos de cobre estriados.
- Temperatura de la cámara (≥ +2°C): separación de aletas 4mm.
- Motoventiladores eléctricos: diámetro 350mm, 230V/1Ph.
- Motoventiladores **EC\*** opcionales.
- Posibilidad de conexión a dot tanto a baja como a alta velocidad.
- Temperatura de funcionamiento -35°C a +40°C.
- Modelos **ED** (desescarche eléctrico): resistencia eléctrica de acero inoxidable preparadas para la conexión a 400V/3Ph.
- Para las capacidades de enfriador de salmuera, utilice el software de selección "Scelte".
- Presión máxima de trabajo 80bar.

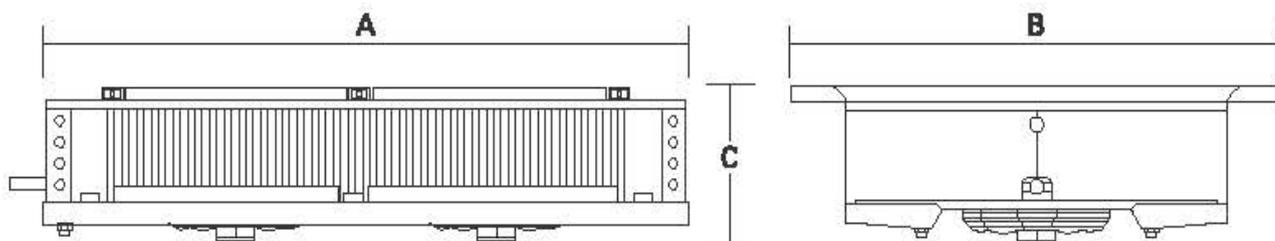
APLICACIÓN MEDIA TEMPERATURA

Separación de aletas 4mm. / Ventiladores Ø350mm.

Velocidad Ventilador	Ventiladores		Ventiladores EC*		Conexión (mm)		Desagüe Ø(GAS)	MODELO
	Absor. (A)	Pot. (W)	Absor. (A)	Pot. (W)	Entrada	Salida		
Alta (4 polos)	0,8	180	0,96	113	12	12	1	CGD361A4/CGD361A4-ED
	1,6	360	1,92	226		16		CGD362A4/CGD362A4-ED
	2,4	540	2,88	339		16		CGD363A4/CGD363A4-ED
	3,2	720	3,84	452	22	CGD364A4/CGD364A4-ED		
	4,0	900	4,8	565		16		CGD365A4/CGD365A4-ED
Baja (6 polos)	0,37	75	0,3	40	12	12		CGD351E4/CGD351E4-ED
	0,74	150	0,6	80		12		CGD352E4/CGD352E4-ED
	1,11	225	0,9	120		16		CGD353E4/CGD353E4-ED
	1,2	300	1,2	160				CGD354E4/CGD354E4-ED
	1,5	375	1,5	200				22

DIMENSIONES (mm)

Nº Vent	A	B	C
1	885	1.052	314
2	1.435		
3	1.985		
4	2.535		
5	3.085		



APLICACIÓN MEDIA TEMPERATURA

Separación de aletas 7mm. / Ventiladores Ø350mm.

C.2  
448

Velocidad Ventilador	Potencia (W) CO <sub>2</sub>	Nº Vent.	Caudal m <sup>3</sup> /h	Superficie (m <sup>2</sup> )		Volumen interno (dm <sup>3</sup> )	Flecha (m)	Potencia desescarche (W)	MODELO	CÓDIGO	Precio EUROS
	Te=-8°C ΔT=8 TC=0°C			Int.	Ext.						
Alta (4 polos)									CGD361A7	201.200.0191	
	3.500	1	2.450	1,1	11,1	2,7	2x12	3.500	CGD361A7-ED	201.200.0192	3.553,00
	6.500	2	4.900	2,2	28,2	5,4	2x14	4.500	CGD362A7	201.200.0193	5.119,00
									CGD362A7-ED	201.200.0194	5.617,00
	10.000	3	7.350	3,3	42,3	8,1	2x16	7.000	CGD363A7	201.200.0195	7.355,00
									CGD363A7-ED	201.200.0196	7.896,00
	13.000	4	9.800	4,4	56,4	10,8	2x17	9.000	CGD364A7	201.200.0197	9.428,00
									CGD364A7-ED	201.200.0198	10.065,00
	16.700	5	12.250	5,5	70,0	13,5	2x18	11.000	CGD365A7	201.200.0199	12.196,00
									CGD365A7-ED	201.200.0200	13.149,00
Baja (6 polos)	1.800	1	1.600	0,8	9,3	1,8	2x10	2.500	CGD351E7	201.200.0201	2.699,00
									CGD351E7-ED	201.200.0202	3.176,00
	3.800	2	3.200	1,6	18,6	3,6	2x12	4.500	CGD352E7	201.200.0203	4.379,00
									CGD352E7-ED	201.200.0204	4.874,00
	5.600	3	4.800	2,4	27,9	5,4	2x13	7.000	CGD353E7	201.200.0205	6.133,00
									CGD353E7-ED	201.200.0206	6.672,00
	7.600	4	6.400	3,2	37,2	7,2	2x13	9.000	CGD354E7	201.200.0207	8.039,00
									CGD354E7-ED	201.200.0208	8.669,00
	9.600	5	8.000	4,0	46,0	9,0	2x14	11.000	CGD355E7	201.200.0209	11.869,00
									CGD355E7-ED	201.200.0210	12.820,00

- **TC**=temperatura interior de la cámara.      **ΔT**=diferencia de temperatura.      **ΔT**=TC-T<sup>a</sup>Evaporación.
- **ΔT**: es la diferencia de temperatura entre la T<sup>a</sup> de entrada del aire en el evaporador y la T<sup>a</sup> interior de la cámara.
- Aplicación: salas de trabajos similares.
- Material: aletas de aluminio y tubos de cobre estriados.
- Temperatura de la cámara (≥ +2°C): separación de aletas 7mm.
- Motoventiladores eléctricos: diámetro 350mm, 230V/1Ph.
- Motoventiladores **EC\*** opcionales.
- Posibilidad de desconexión de tanto a baja como a alta velocidad.
- Temperatura de funcionamiento -35°C a +40°C.
- Modelos **ED** (desescarche eléctrico): resistencia eléctrica de acero inoxidable preparadas para la conexión a 400V/3Ph.
- Para las capacidades de enfriador de salmuera, utilice el software de selección "Scelte".
- Presión máxima de trabajo 80bar.

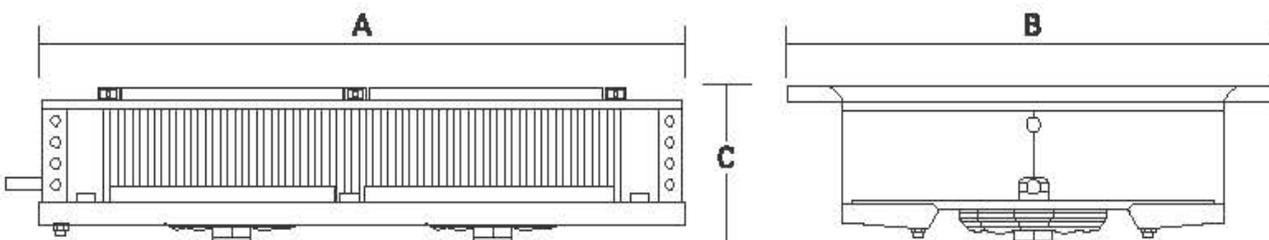
APLICACIÓN MEDIA TEMPERATURA

Separación de aletas 7mm. / Ventiladores Ø350mm.

Velocidad Ventilador	Ventiladores		Ventiladores EC*		Conexión (mm)		Desagüe Ø(GAS)	MODELO
	Absor. (A)	Pot. (W)	Absor. (A)	Pot. (W)	Entrada	Salida		
Alta (4 polos)	0,8	180	0,96	113	12	12	1	CGD361A7/CGD361A7-ED
	1,6	360	1,92	226		16		CGD362A7/CGD362A7-ED
	2,4	540	2,88	339		CGD363A7/CGD363A7-ED		
	3,2	720	3,84	452		CGD364A7/CGD364A7-ED		
	4,0	900	4,8	565	16	22		CGD365A7/CGD365A7-ED
Baja (6 polos)	0,37	75	0,3	40	12	12		CGD351E7/CGD351E7-ED
	0,74	150	0,6	80		CGD352E7/CGD352E7-ED		
	1,11	225	0,9	120		16		CGD353E7/CGD353E7-ED
	1,2	300	1,2	160				CGD354E7/CGD354E7-ED
	1,5	375	1,5	200	22	CGD355E7/CGD355E7-ED		

DIMENSIONES (mm)

Nº Vent	A	B	C
1	885	1.052	314
2	1.435		
3	1.985		
4	2.535		
5	3.085		



ALTA TEMPERATURA

Separación de aletas 4mm. / Ventiladores Ø450mm.

Potencia (kW) CO <sub>2</sub>		No Vent.	Caudal m <sup>3</sup> /h		Superficie ext. (m <sup>2</sup> )	Cap. circuito (dm <sup>3</sup> )	Flecha (m)		Pot. Deses. (W)	MODELO	CÓDIGO	Precio EUROS		
Te=0°C ΔT=10°C =10°C			Alta Velocidad	Baja Velocidad			Alta Velocidad	Baja Velocidad					Alta Velocidad	Baja Velocidad
Alta Velocidad	Baja Velocidad													
12,74	11,05	1	3.960	3.225	42	10,5	2x11	2x7	5.040	CDD41A04	201.200.0336	7.100,00		
			CDD41A04ED	201.200.0337	7.910,00									
14,08	12,35	1	3.760	3.040	56	14,1	2x10	2x6	5.040	CDD41B04	201.200.0338	7.634,00		
			CDD41B04ED	201.200.0339	8.643,00									
25,53	22,13	2	7.920	6.450	84	20	2x12	2x8	10.200	CDD42A04	201.200.0340	11.308,00		
			CDD42A04ED	201.200.0341	12.561,00									
28,24	24,77	2	7.525	6.075	112	25,1	2x11	2x7	10.200	CDD42B04	201.200.0342	11.987,00		
			CDD42B04ED	201.200.0343	13.240,00									
38,15	33,21	3	11.880	9.675	126	29,6	2x13	2x9	15.000	CDD43A04	203.200.0936	16.122,00		
			CDD43A04ED	201.200.0344	17.729,00									
41,06	36,29	3	11.285	9.115	168	39,5	2x12	2x8	15.000	CDD43B04	201.200.0345	17.487,00		
			CDD43B04ED	201.200.0346	19.051,00									

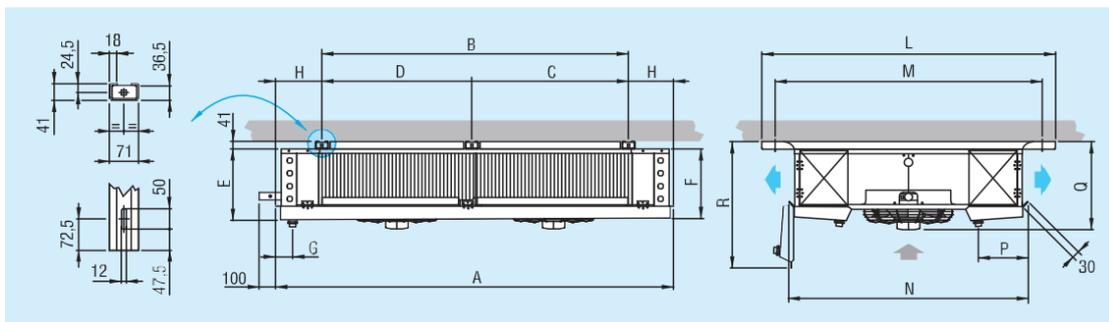
Velocidad Ventilador	Ventiladores		Ventiladores EC**		Conexión (mm)		Desagüe Ø(GAS)	MODELO
	Absor.(A)	Pot.(W)	Absor.(A)	Pot.(W)	Entrada	Salida		
Alta	0,79	430	2,2	345	12	12	2X1	CDD41A04/ED
Baja	0,53	330	1,4	170				CDD41B04/ED
Alta	0,8	430	2,2	345				CDD42A04/ED
Baja	0,53	330	1,4	170				CDD42B04/ED
Alta	1,58	860	4	690	16	16	2X1	CDD43A04/ED
Baja	1,06	660	3	340				CDD43B04/ED
Alta	1,58	860	4	690				
Baja	1,06	660	3	340				
Alta	2,37	1.290	7	1.035	16	22	2X1	CDD43A04/ED
Baja	1,59	990	4	1.020				CDD43B04/ED
Alta	2,37	1.290	6,6	1.035				
Baja	1,59	990	4,2	1.020				

- TC=temperatura interior de la cámara.
- ΔT=diferencial de temperatura.
- ΔT=TC-T<sup>o</sup>Evaporación.
- ΔT: es la diferencia de temperatura entre la T<sup>o</sup> de entrada del aire en el evaporador y la T<sup>o</sup> interior de la cámara.
- Aplicación: salas de trabajo y cámaras positivas >2°C
- Material: aletas de aluminio y tubos de cobre estriadados.
- Moto ventiladores eléctricos: diámetro 450mm, 400V/3Ph.
- Moto ventiladores EC\* opcionales.
- Modelos ED (desescarche eléctrico): resistencia eléctrica de acero inoxidable preparada para la conexión a 400V/3Ph.



DIMENSIONES (mm)

Nº Vent.	A	B	C	D	E	F	G	H	L	M	N	P	Q	R
1	1.300	814	-	-	406									
2	2.150	1.664	-	-	410	400	85	243	1.594	1.449	1.290	280	490	695
3	3.000	2.514	1.700	814	415									



ALTA TEMPERATURA

Separación de aletas 4 mm. / Ventiladores Ø 560mm.

Potencia (kW) CO <sub>2</sub>		No Vent.	Caudal m <sup>3</sup> /h		Superficie ext. (m <sup>2</sup> )	Cap. circuito (dm <sup>3</sup> )	Flecha (m)		Pot. Deses. (W)	MODELO	CÓDIGO	Precio EUROS		
Te = 0°C ΔT=10 TC = 10°C			Alta Velocidad	Baja Velocidad			Alta Velocidad	Baja Velocidad					Alta Velocidad	Baja Velocidad
Alta Velocidad	Baja Velocidad													
49,54	43,44	2	15.740	12.625	163	38,5	2 x 15	2 x 11	16.050	CDD 52A04	201.200.0347	17.901,00		
										CDD 52A04 ED	201.200.0348	19.862,00		
53,58	46,42	3	15.245	12.225	217,5	48,2	2 x 14	2 x 10	16.050	CDD 52B04	201.200.0349	19.704,00		
										CDD 52B04 ED	201.200.0350	21.876,00		
74,07	65,05	3	23.610	18.935	244,5	57	2 x 16	2 x 12	28.800	CDD 53A04	201.200.0351	24.509,00		
										CDD 53A04 ED	201.200.0352	27.128,00		
81,12	70,12	3	22.870	18.340	326	76,2	2 x 15	2 x 11	28.800	CDD 53B04	201.200.0353	27.934,00		
										CDD 53B04 ED	201.200.0354	30.927,00		
98,42	86,54	4	31.480	25.245	326	75,5	2 x 17	2 x 13	32.250	CDD 54A04	201.200.0355	32.901,00		
										CDD 54A04 ED	201.200.0356	36.188,00		
104,99	91,43	4	30.490	24.455	434,5	92,3	2 x 16	2 x 12	32.250	CDD 54B04	201.200.0357	36.246,00		
										CDD 54B04 ED	201.200.0358	40.076,00		

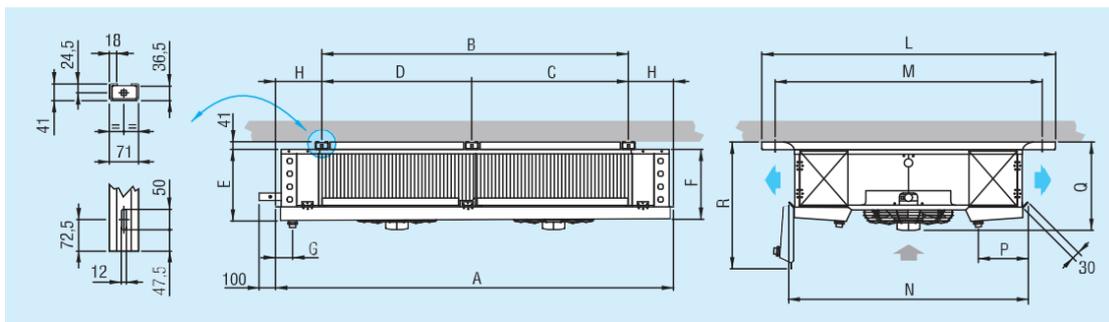
Velocidad Ventilador	Ventiladores		Ventiladores EC**		Conexión (mm)		Desagüe Ø (GAS)	MODELO
	Absor. (A)	Pot. (W)	Absor. (A)	Pot. (W)	Entrada	Salida		
Alta	3,3	1.680	1,46	922	22	28	2 X 2	CDD 52A04/ED
Baja	2,1	1.280	0,64	390				
Alta	3,3	1.680	1,46	922				CDD 52B04/ED
Baja	2,1	1.280	0,64	390				
Alta	4,95	2.520	2,19	1.383				CDD 53A04/ED
Baja	3,15	1.920	0,96	585				
Alta	4,95	2.520	2,19	1.383				CDD 53B04/ED
Baja	3,15	1.920	0,96	585				
Alta	6,6	3.360	2,92	1.844				CDD 54A04/ED
Baja	4,2	2.560	1,28	780				
Alta	6,6	3.360	2,92	1.844				CDD 54B04/ED
Baja	4,2	2.560	1,28	780				

- TC=temperatura interior de la cámara.
- ΔT=diferencial de temperatura.
- ΔT=TC-T<sup>a</sup> Evaporación.
- ΔT: es la diferencia de temperatura entre la T<sup>a</sup> de entrada del aire en el evaporador y la T<sup>a</sup> interior de la cámara.
- Aplicación: salas de trabajo y cámara positivas >2°C
- Material: aletas de aluminio y tubos de cobre estriados.
- Motoventiladores eléctricos: diámetro 560 mm, 400V/3Ph.
- Motoventiladores EC\* opcionales.
- Modelos ED (desescarche eléctrico): resistencia eléctrica de acero inoxidable preparadas para la conexión a 400V/3Ph.



DIMENSIONES (mm)

Nº Vent.	A	B	C	D	E	F	G	H	L	M	N	P	Q	R
2	2.760	2.164	1.100	1.064	538	530	90	298	1.809	1.664	1.505	280	680	835
3	3.860	3.264	2 x 1100	-	543									
4	4.960	4.364	3 x 1100	-	550									



ALTA/MEDIA TEMPERATURA

Separación de Aletas 4,5 - 9 mm. Ventilador Ø 230 mm.

Potencia (kW) CO <sub>2</sub>		Nº Vent.	Caudal m <sup>3</sup> /h	Superficie ext. (m <sup>2</sup> )	Cap. circuito (dm <sup>3</sup> )	Flecha (m)	Pot. Deses. (W)	MODELO	CÓDIGO	Precio EUROS
Te= 0°C ΔT=10 TC= 10°C	Te=-8°C ΔT=8 TC= 0°C									
1,05	0,72	1	460	3,9	1	2 x 2,5	800	CDD 21E49	201.200.0328	790,00
			460	3,9	1			CDD 21E49 ED	201.200.0329	923,00
1,74	1,19	2	1.080	5,2	1,3		1.600	CDD 22E49	201.200.0330	1.086,00
			1.080	5,2	1,3			CDD 22E49 ED	201.200.0331	1.295,00
3,27	2,23	3	1.380	11,5	2,9		2.400	CDD 23A49	201.200.0332	1.611,00
			1.380	11,5	2,9			CDD 23A49 ED	201.200.0333	1.843,00
4,44	3,02	4	1.840	15,7	3,8		3.000	CDD 24A49	201.200.0334	2.005,00
			1.840	15,7	3,8			CDD 24A49 ED	203.200.0927	2.398,00
5,59	3,81	5	2.300	19,7	4,7		3.600	CDD 25A49	201.200.0335	2.243,00
			2.300	19,7	4,7			CDD 25A49 ED	203.200.0926	2.492,00

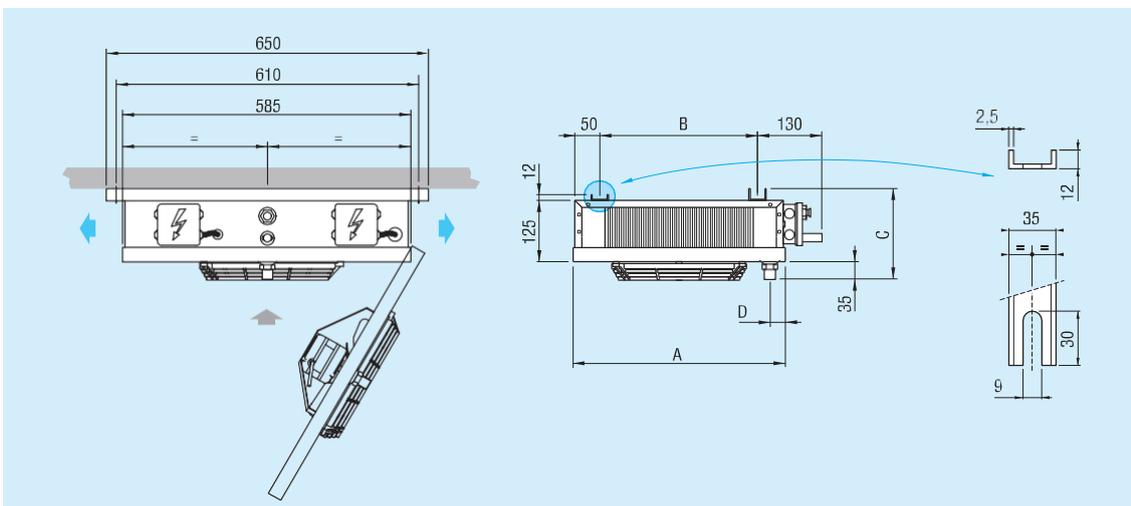
Ventiladores		Ventiladores EC**		Conexión (mm)		Desagüe Ø (GAS)	MODELO
Absor. (A)	Pot. (W)	Absor. (A)	Pot. (W)	Entrada	Salida		
0,35	53	0,09	13	10		1/2	CDD 21E49/ED
0,7	106	0,18	26				CDD 22E49/ED
1,1	159	0,27	39				CDD 23A49/ED
1,4	212	0,36	52				CDD 24A49/ED
1,75	265	0,45	65				CDD 25A49/ED
						1	



- TC=temperatura interior de la cámara.
- ΔT=diferencial de temperatura.
- ΔT=TC-Tª Evaporación.
- ΔT: es la diferencia de temperatura entre la Tª de entrada del aire en el evaporador y la Tª interior de la cámara.
- Aplicación: cámaras frigoríficas
- Material: aletas de aluminio y tubos de cobre estriados.
- Motoventiladores eléctricos: diámetro 230 mm, 230V/I/50Hz.
- Motoventiladores EC\* opcionales.
- Modelos ED (desescarche eléctrico): resistencia eléctrica de acero inoxidable preparadas para la conexión a 400V/3Ph.

DIMENSIONES (mm)

Nº Vent	A	B	C	D
1	430	320	172	30
2	730	620	185	
3	1.030	920		
4	1.330	1.220	35	35
5	1.630	1.520		



# Evaporadores Plafón Doble Flujo CO<sub>2</sub> Serie CDD 80 bar.

## MEDIA TEMPERATURA

Separación de Aletas 7 mm. Ventilador Ø 450 mm.

Potencia (kW) CO <sub>2</sub>		Nº Vent.	Caudal m <sup>3</sup> /h		Superficie ext. (m <sup>2</sup> )	Cap. circuito (dm <sup>3</sup> )	Flecha (m)		Pot. Deses. (W)	MODELO	CÓDIGO	Precio EUROS		
Te= -8°C ΔT=8 TC= 0°C			Alta Velocidad	Baja Velocidad			Alta Velocidad	Baja Velocidad					Alta Velocidad	Baja Velocidad
Alta Velocidad	Baja Velocidad													
7,55	6,95	1	4.200	3.450	28	10,5	2 x 12	2 x 9	5.040	CDD 41A07	201.200.0359	7.100,00		
											CDD 41A07 ED	201.200.0360	7.910,00	
8,85	8,01	2	400	3.200	37,5	14,1	2 x 11	2 x 8	5.040	CDD 41B07	201.200.0361	7.634,00		
											CDD 41B07 ED	201.200.0362	8.643,00	
15,14	13,96	2	8.400	6.900	56,5	20	2 x 13	2 x 10	10.200	CDD 42A07	201.200.0363	11.308,00		
											CDD 42A07 ED	201.200.0364	12.561,00	
17,78	16,09	3	8.000	6.400	75	25,1	2 x 12	2 x 9	10.200	CDD 42B07	201.200.0365	11.987,00		
											CDD 42B07 ED	201.200.0366	13.240,00	
22,51	20,79	3	12.600	10.350	84,5	29,6	2 x 14	2 x 11	15.000	CDD 43A07	201.200.0367	16.121,00		
											CDD 43A07 ED	201.200.0368	17.729,00	
25,47	23,26	3	12.000	9.600	113	39,5	2 x 13	2 x 10	15.000	CDD 43B07	201.200.0369	17.487,00		
											CDD 43B07 ED	201.200.0370	19.051,00	

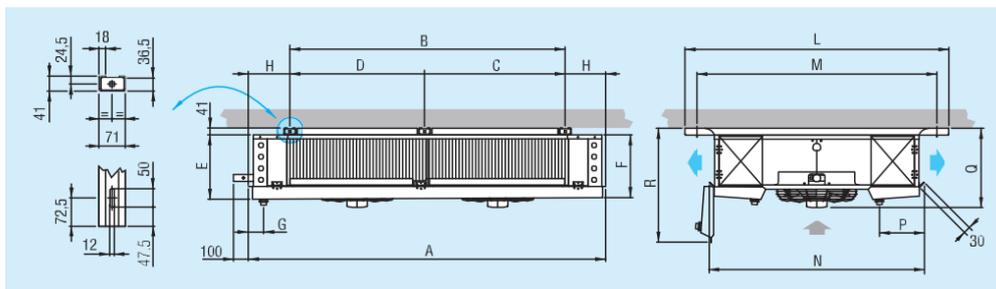
Velocidad Ventilador	Ventiladores		Ventiladores EC**		Conexión (mm)		Desagüe Ø (GAS)	MODELO
	Absor. (A)	Pot. (W)	Absor. (A)	Pot. (W)	Entrada	Salida		
Alta	0,79	430	2,2	345	12	12	2 X 1	CDD 41A07/ED
Baja	0,53	330	1,4	170				CDD 41B07/ED
Alta	0,8	430	2,2	345				CDD 42A07/ED
Baja	0,53	330	1,4	170				CDD 42B07/ED
Alta	1,58	860	4,4	690	16	16	CDD 43A07/ED	
Baja	1,06	660	2,8	340			CDD 43B07/ED	
Alta	1,58	860	4,4	690	16	22	CDD 43A07/ED	
Baja	1,06	660	2,8	340			CDD 43B07/ED	
Alta	2,37	1.290	6,6	1.035			CDD 43A07/ED	
Baja	1,59	990	4,2	1.020			CDD 43B07/ED	
Alta	2,37	1.290	6,6	1.035	16	22	CDD 43A07/ED	
Baja	1,59	990	4,2	1.020			CDD 43B07/ED	



- TC=temperatura interior de la cámara.
- ΔT=diferencial de temperatura.
- ΔT=TC-Tª Evaporación.
- ΔT: es la diferencia de temperatura entre la Tª de entrada del aire en el evaporador y la Tª interior de la cámara.
- Aplicación: cámaras frigoríficas.
- Material: aletas de aluminio y tubos de cobre estriados.
- Motoventiladores eléctricos: diámetro 450 mm, 400V/3Ph.
- Motoventiladores EC\* opcionales.
- Modelos ED (desescarche eléctrico): resistencia eléctrica de acero inoxidable preparadas para la conexión a 400V/3Ph.

### DIMENSIONES (mm)

Nº Vent.	A	B	C	D	E	F	G	H	L	M	N	P	Q	R
1	1.300	814	-	-	406									
2	2.150	1.664	-	-	410	400	85	243	1.594	1.449	1.290	280	490	695
3	3.000	2.514	1.700	814	415									



# Evaporadores Plafón Doble Flujo CO<sub>2</sub> Serie CDD 80 bar.

## MEDIA TEMPERATURA

Separación de Aletas 7 mm. Ventilador Ø 560 mm.

Potencia (kW) CO <sub>2</sub>		Nº Vent.	Caudal m <sup>3</sup> /h		Superficie ext. (m <sup>2</sup> )	Cap. circuito (dm <sup>3</sup> )	Flecha (m)		Pot. Deses. (W)	MODELO	CÓDIGO	Precio EUROS
Alta Velocidad	Baja Velocidad		Alta Velocidad	Baja Velocidad			Alta Velocidad	Baja Velocidad				
27,77	25,08	2	16.590	13.500	109,5	38,5	2 x 16	2 x 13	16.050	CDD 52A07	201.200.0371	17.901,00
											CDD 52A07 ED	201.200.0372
33,54	29,83	3	16.200	13.000	146	48,2	2 x 15	2 x 12	16.050	CDD 52B07	201.200.0373	19.704,00
											CDD 52B07 ED	201.200.0374
43,62	39,03	3	24.885	20.250	164	57	2 x 17	2 x 14	28.800	CDD 53A07	201.200.0375	24.509,00
											CDD 53A07 ED	201.200.0376
49,46	44,15	3	24.300	19.500	219	76,2	2 x 16	2 x 13	28.800	CDD 53B07	201.200.0377	27.934,00
											CDD 53B07 ED	201.200.0378
57,77	51,86	4	33.180	27.000	219	75,5	2 x 18	2 x 15	32.250	CDD 54A07	201.200.0379	32.901,00
											CDD 54A07 ED	201.200.0380
65,15	58,31	4	32.400	26.000	292	92,3	2 x 17	2 x 14	32.250	CDD 54B07	201.200.0381	36.246,00
											CDD 54B07 ED	201.200.0382

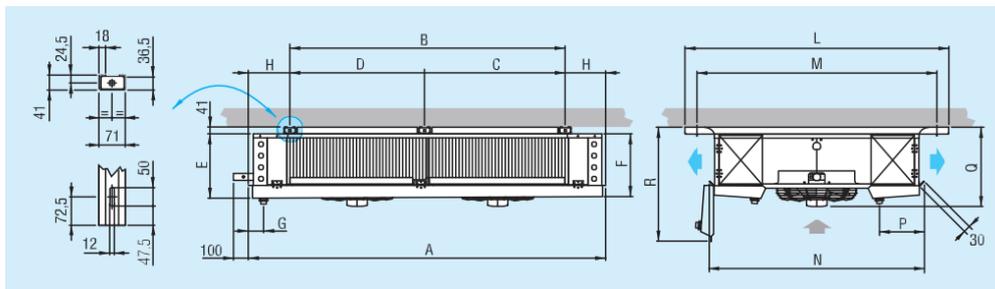
Velocidad Ventilador	Ventiladores		Ventiladores EC**		Conexión (mm)		Desagüe Ø (GAS)	MODELO
	Absor. (A)	Pot. (W)	Absor. (A)	Pot. (W)	Entrada	Salida		
Alta	3,3	1.680	1,46	922	16	22	2 X 2	CDD 52A07/ED
Baja	2,1	1.280	0,64	390				CDD 52B07/ED
Alta	3,3	1.680	1,46	922				CDD 53A07/ED
Baja	2,1	1.280	0,64	390				CDD 53B07/ED
Alta	4,95	2.520	2,19	1.383				CDD 54A07/ED
Baja	3,15	1.920	0,96	585				CDD 54B07/ED
Alta	4,95	2.520	2,19	1.383	22	28	CDD 53A07/ED	
Baja	3,15	1.920	0,96	585			CDD 53B07/ED	
Alta	6,6	3.360	2,92	1.844			CDD 54A07/ED	
Baja	4,2	2.560	1,28	780			CDD 54B07/ED	
Alta	6,6	3.360	2,92	1.844				
Baja	4,2	2.560	1,28	780				

- TC=temperatura interior de la cámara.
- ΔT=diferencial de temperatura.
- ΔT=TC-Tª Evaporación.
- ΔT: es la diferencia de temperatura entre la Tª de entrada del aire en el evaporador y la Tª interior de la cámara.
- Aplicación: cámaras frigoríficas.
- Material: aletas de aluminio y tubos de cobre estriados.
- Motoventiladores eléctricos: diámetro 560 mm, 400V/3Ph.
- Motoventiladores EC\* opcionales.
- Modelos ED (desescarche eléctrico): resistencia eléctrica de acero inoxidable preparadas para la conexión a 400V/3Ph.



### DIMENSIONES (mm)

Nº Vent.	A	B	C	D	E	F	G	H	L	M	N	P	Q	R
2	2.760	2.164	1.100	1.064	538	530	90	298	1.809	1.664	1.505	280	680	835
3	3.860	3.264	2 x 1100	-	543									
4	4.960	4.364	3 x 1100	-	550									



**BAJA TEMPERATURA**

Separación de Aletas 10 mm. Ventilador Ø 450 mm.

Potencia (kW) CO <sub>2</sub>		Nº Vent.	Caudal m <sup>3</sup> /h		Superficie ext. (m <sup>2</sup> )	Cap. circuito (dm <sup>3</sup> )	Flecha (m)		Pot. Deses. (W)	MODELO	CÓDIGO	Precio EUROS
Te= -25°C ΔT=7 TC= -18°C			Alta Velocidad	Baja Velocidad			Alta Velocidad	Baja Velocidad				
5,26	4,8	1	4.450	3.600	21	10,5	2 x 13	2 x 10	5.040	CDD 41A10	201.200.0383	6.993,00
											CDD 41A10 ED	201.200.0384
6,32	5,8	2	4.100	3.350	27,5	14,1	2 x 12	2 x 9	5.040	CDD 41B10	201.200.0385	7.522,00
											CDD 41B10 ED	201.200.0386
10,1	9,39	2	8.900	7.200	41,5	20	2 x 14	2 x 11	10.200	CDD 42A10	201.200.0387	11.147,00
											CDD 42A10 ED	201.200.0388
12,69	11,64	3	8.200	6.700	55,5	25,1	2 x 13	2 x 10	10.200	CDD 42B10	201.200.0389	11.742,00
											CDD 42B10 ED	201.200.0390
15,69	14,51	3	13.350	10.800	62	29,6	2 x 15	2 x 12	15.000	CDD 43A10	201.200.0391	15.796,00
											CDD 43A10 ED	201.200.0392
18,49	17,08	3	12.300	10.050	83	39,5	2 x 14	2 x 11	15.000	CDD 43B10	201.200.0393	17.034,00
											CDD 43B10 ED	203.200.0944

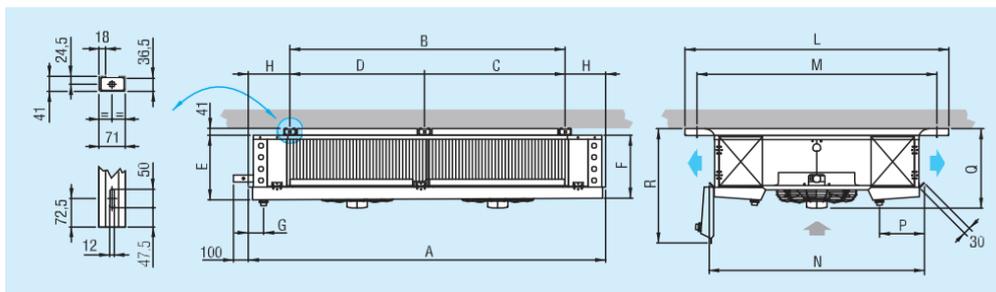
Velocidad Ventilador	Ventiladores		Ventiladores EC**		Conexión (mm)		Desagüe Ø (GAS)	MODELO
	Absor. (A)	Pot. (W)	Absor. (A)	Pot. (W)	Entrada	Salida		
Alta	0,79	430	2,2	345	12,7	12,7	2 X 1	CDD 41A10/ED
Baja	0,53	330	1,4	170				CDD 41B10/ED
Alta	0,8	430	2,2	345				CDD 42A10/ED
Baja	0,53	330	1,4	170				CDD 42B10/ED
Alta	1,58	860	4,4	690				CDD 43A10/ED
Baja	1,06	660	2,8	340				CDD 43B10/ED
Alta	1,58	860	4,4	690	12	22	CDD 41A10/ED	
Baja	1,06	660	2,8	340			CDD 41B10/ED	
Alta	2,37	1.290	6,6	1.035			CDD 42A10/ED	
Baja	1,59	990	4,2	1.020			CDD 42B10/ED	
Alta	2,37	1.290	6,6	1.035	12	22	CDD 43A10/ED	
Baja	1,59	990	4,2	1.020			CDD 43B10/ED	



- TC=temperatura interior de la cámara.
- ΔT=diferencial de temperatura.
- ΔT=TC-T<sup>a</sup> Evaporación.
- ΔT: es la diferencia de temperatura entre la T<sup>a</sup> de entrada del aire en el evaporador y la T<sup>a</sup> interior de la cámara.
- Aplicación: todo tipo de habitaciones frías.
- Material: aletas de aluminio y tubos de cobre estriados.
- Motoventiladores eléctricos: diámetro 450 mm, 400V/3Ph.
- Motoventiladores EC\* opcionales.
- Modelos ED (desescarche eléctrico): resistencia eléctrica de acero inoxidable preparadas para la conexión a 400V/3Ph.

**DIMENSIONES (mm)**

Nº Vent.	A	B	C	D	E	F	G	H	L	M	N	P	Q	R
1	1.300	814	-	-	406	400	85	243	1.594	1.449	1.290	280	490	695
2	2.150	1.664	-	-	410									
3	3.000	2.514	1.700	814	415									



**BAJA TEMPERATURA**

Separación de Aletas 10 mm. Ventilador Ø 560 mm.

Potencia (kW) CO <sub>2</sub>		Nº Vent.	Caudal m <sup>3</sup> /h		Superficie ext. (m <sup>2</sup> )	Cap. circuito (dm <sup>3</sup> )	Flecha (m)		Pot. Deses. (W)	MODELO	CÓDIGO	Precio EUROS
Te= -25°C ΔT=7 TC= -18°C			Alta Velocidad	Baja Velocidad			Alta Velocidad	Baja Velocidad				
17,72	15,91	2	16.650	13.800	80,5	38,5	2 x 17	2 x 14	16.050	CDD 52A10	201.200.0394	17.544,00
											CDD 52A10 ED	201.200.0395
24,1	21,47	3	16.050	13.300	107,5	48,2	2 x 16	2 x 13	16.050	CDD 52B10	201.200.0396	19.271,00
											CDD 52B10 ED	201.200.0397
29,52	26,58	3	24.975	20.700	121	57	2 x 18	2 x 15	28.800	CDD 53A10	201.200.0398	23.892,00
											CDD 53A10 ED	201.200.0399
35,75	31,94	4	24.075	19.950	161	76,2	2 x 17	2 x 14	28.800	CDD 53B10	201.200.0400	27.232,00
											CDD 53B10 ED	201.200.0401
39,42	35,48	4	33.300	27.600	161	75,5	2 x 19	2 x 16	32.250	CDD 54A10	201.200.0402	31.919,00
											CDD 54A10 ED	201.200.0403
47,27	42,3	4	32.100	26.600	215	92,3	2 x 18	2 x 15	32.250	CDD 54B10	201.200.0404	35.160,00
											CDD 54B10 ED	201.200.0405

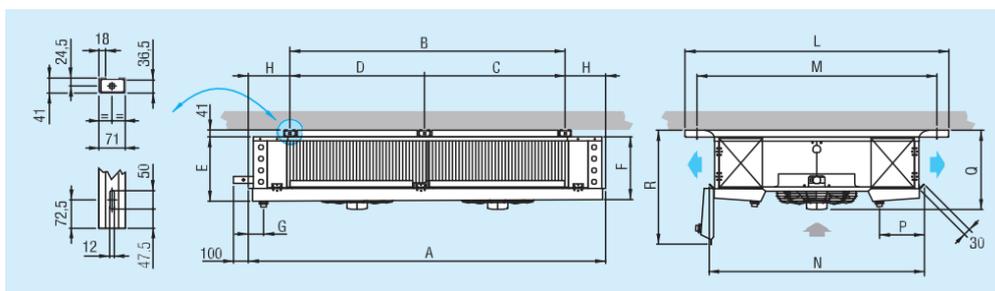
Velocidad Ventilador	Ventiladores		Ventiladores EC**		Conexión (mm)		Desagüe Ø (GAS)	MODELO
	Absor. (A)	Pot. (W)	Absor. (A)	Pot. (W)	Entrada	Salida		
Alta	3,3	1.680	1,46	922	12	22	2 X 2	CDD 52A10 ED
Baja	2,1	1.280	0,64	390				CDD 52B10 ED
Alta	3,3	1.680	1,46	922				CDD 53A10 ED
Baja	2,1	1.280	0,64	390				CDD 53B10 ED
Alta	4,95	2.520	2,19	1.383	16	28	2 X 2	CDD 54A10 ED
Baja	3,15	1.920	0,96	585				CDD 54B10 ED
Alta	4,95	2.520	2,19	1.383				CDD 54A10 ED
Baja	3,15	1.920	0,96	585				CDD 54B10 ED
Alta	6,6	3.360	2,92	1.844	22	28	2 X 2	CDD 54A10 ED
Baja	4,2	2.560	1,28	780				CDD 54B10 ED
Alta	6,6	3.360	2,92	1.844				CDD 54B10 ED
Baja	4,2	2.560	1,28	780				CDD 54B10 ED

- TC=temperatura interior de la cámara.
- ΔT=diferencial de temperatura.
- ΔT=TC-Tª Evaporación.
- ΔT: es la diferencia de temperatura entre la Tª de entrada del aire en el evaporador y la Tª interior de la cámara.
- Aplicación: todo tipo de habitaciones frías.
- Material: aletas de aluminio y tubos de cobre estriados.
- Motoventiladores eléctricos: diámetro 560 mm, 400V/3Ph.
- Motoventiladores EC\* opcionales.
- Modelos ED (desescarche eléctrico): resistencia eléctrica de acero inoxidable preparadas para la conexión a 400V/3Ph.



**DIMENSIONES (mm)**

Nº Vent.	A	B	C	D	E	F	G	H	L	M	N	P	Q	R
2	2.760	2.164	1.100	1.064	538									
3	3.860	3.264	2 x 1100	-	543	530	90	298	1.809	1.664	1.505	280	680	835
4	4.960	4.364	3 x 1100	-	550									



## APLICACIÓN MEDIA / BAJA TEMPERATURA

Potencia (W) R134a		Potencia (W) R449A		Nº Vent.	Caudal m³/h	Sup. (m²)	dm³	Flecha m	Pot. Deses. (kW)	MODELO	CÓDIGO	Precio EUROS
Te=-8°C ΔT=8 TC=0°C	Te=-8°C ΔT=8 TC=0°C	Te=-25°C ΔT=7 TC=-18°C	Te=-25°C ΔT=7 TC=-18°C									
<b>Separación de aletas 6mm. / Ventiladores Ø 450mm.</b>												
16.860	23.260	18.040	2	10.200	75,0	22	23	12,2	ICE-42A06	203.200.0231	8.313,00	
									ICE-42A06 ED	203.200.0232	9.308,00	
									ICE-42A06 HG	203.200.0233	9.594,00	
									ICE-42A06 WD	203.200.0234	9.020,00	
<b>Separación de aletas 6mm. / Ventiladores Ø 560mm.</b>												
36.280	50.140	38.870	2	19.100	161,6	46	34	16,1	ICE-52B06	203.200.0251	13.919,00	
									ICE-52B06 ED	203.200.0252	15.213,00	
									ICE-52B06 HG	203.200.0253	16.070,00	
									ICE-52B06 WD	203.200.0254	14.736,00	
<b>Separación de aletas 6mm. / Ventiladores Ø 630mm.</b>												
44.120	60.980	47.280	2	32.340	169,2	47	53	17,64	ICE-62A06	203.200.0267	18.384,00	
									ICE-62A06 ED	203.200.0268	19.697,00	
									ICE-62A06 HG	203.200.0269	21.223,00	
									ICE-62A06 WD	203.200.0270	19.197,00	

## APLICACIÓN BAJA TEMPERATURA

Potencia (W) R449A		Nº Vent.	Caudal m³/h	Sup. (m²)	dm³	Flecha m	Pot. Deses. (kW)	MODELO	CÓDIGO	Precio EUROS
Te=-25°C ΔT=7 TC=-18°C	Te=-31°C ΔT=6 TC=-25°C									
<b>Separación de aletas 10mm. / Ventiladores Ø 450mm.</b>										
15.110	12.340	2	10.350	51,8	22	25	10,2	ICE-42A10	203.200.0303	7.933,00
								ICE-42A10 ED	203.200.0304	8.891,00
								ICE-42A10 HG	203.200.0305	9.111,00
								ICE-42A10 WD	203.200.0306	8.564,00
<b>Separación de aletas 10mm. / Ventiladores Ø 560mm.</b>										
33.150	27.090	2	21.000	111,7	46	36	16,1	ICE-52B10	203.200.0323	13.159,00
								ICE-52B10 ED	203.200.0324	14.391,00
								ICE-52B10 HG	203.200.0325	15.113,00
								ICE-52B10 WD	203.200.0326	13.872,00
<b>Separación de aletas 10mm. / Ventiladores Ø 630mm.</b>										
38.640	31.570	2	33.780	118,0	47	54	17,6	ICE-62A10 ED	203.200.0339	19.177,00
								ICE-62A10 HG	203.200.0340	20.507,00

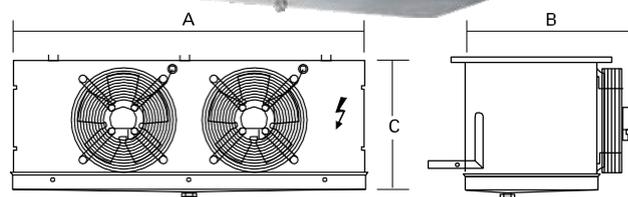
- Aplicación: cámaras frigoríficas.
- Material: aletas de aluminio y tubos de cobre estriados.
- Temp.de la cámara: ( $\geq -15^{\circ}\text{C}$ ) separación de aletas 6mm.
- Motoventiladores eléctricos: Ø 450 y Ø 560 (400V/3Ph).
- Temp. de funcionamiento  $-40^{\circ}\text{C}$  a  $+40^{\circ}\text{C}$ .
- Modelos **ED** (desescarche eléctrico): resistencia eléctrica de acero inoxidable preparadas para la conexión a 400V/3Ph.
- Desescarches: **Aire**, **ED**: Eléctrico, **HG**: Gas Caliente, **WD**: Agua.

- TC=temperatura interior de la cámara. • ΔT=diferencial de temperatura.
- ΔT=TC-Tª Evaporación. • ΔT: es la diferencia de temperatura entre la Tª de entrada del aire en el evaporador y la Tª interior de la cámara.

### DIMENSIONES Ø

Ø	Nº Vent	A	B	C
450	2	2.150	745	790
560	2	2.650	967	965
630	2	2.650	967	1.262

Medidas en mm.



**Características:**

• La gama de evaporadores FRIMETAL, cubre cualquier tipo de aplicación en cámaras frigoríficas, túneles de congelación cámaras industriales y pequeñas cámaras. • Gama: Evaporadores Techo y Cúbicos, Evaporadores de Techo Doble Flujo y Evaporadores Túneles / Centrífugos y Estáticos.

**Opcionales:** • Desescarches eléctricos ó gases calientes. • Tratamientos anticorrosión: tubos de acero inoxidable, aletas pretratadas, aletas de cobre ó acero inoxidable batería lacada con resina de poliuretano. • Bandeja desagüe aislada con Armaflex. • Circuitos para agua u otros líquido.

• Tubos de acero inoxidable para refrigerante NH3 • Ventiladores a 60Hz



Modelos		Aplicación	Separación Aletas (mm)	Ventilación (mm)	Nº Vent.	Tensión (v)	Amp (A)*	Potencia (W)*								
Techo	MVP/MVG	Alta/Media Temp.	4mm	230	1	230V-1Ph	0,25	36								
					2		0,5	72								
					3		0,75	108								
	MVB/MVM		1	0,25	36											
			2	0,5	72											
			3	0,75	108											
			4	1	144											
			300	2	0,64		144									
				3	0,96		216									
				1	0,38		80									
Cúbicos	FRM / FRB / FRL	FRM (Alta/Media Temp) FRB (Media/Baja Temp) FRL (Media /Baja Temp) ECB (Media/BAJA Temp) ECM (Alta/Media Temp)	4,2mm (Alta/Media Temp) FRM 7mm (Media/Baja Temp) FRB 9mm(Media/Baja Temp) FRL	300	2	230V-1Ph	0,76	160								
					3		1,14	240								
					2		1,46	320								
				400	3		2,19	480								
					-		-	-								
					1		1,41	720								
				500	2		2,82	1.440								
					3		2,16	2160								
					630		2	6,4	3800							
							3	9,6	5700							
	ECM/ECB	Baja Temp.	4,2/7 mm(Alta/Media Temp)	300	1 a 4	230V-1Ph	0,38	80								
							2	6,4	380							
							3	9,6	5700							
							4	12,8	7600							
							630	5	16	9500						
								800	2	7,8	3.600					
									3	11,7	5.400					
									4	15,6	7.200					
							Plafón (Doble Flujo) Comercial	PIA-S / PIM-S / PIB-S	Alta/Media Temp. (2,8 /4,2 mm) Media/Baja(7 mm)	2,8 mm 4,2 mm 7 mm	300	230V-1Ph	1	0,16	36	
													2	0,32	72	
3	0,48	108														
400	2	1,06	240													
	3	1,59	360													
	4	2,12	480													
PIA-N / PIM-N / PIB-N	Alta/Media Temp. (2,8 /4,2 mm) Media/Baja(7mm)	2,8 mm 4,2 mm 7 mm	300	1	0,32	72										
				2	0,64	144										
				3	0,96	216										
				2	1,32	300										
			400	3	1,98	450										
				4	2,64	600										
				Plafón (Doble Flujo) Industrial	PIM / PIB / PIL (Std/Y)	Alta/Media Temp. (4,2 mm) Media/Baja(7/9mm)		4,2 mm / 7mm / 9 mm		500	1 a 4		400V-3Ph	1,35 / 0,94*	780 / 550*	
														Baja Veloc.Aire	FBV	Alta/Media Temp.
300	0,64	144														
Evap.Centrífugos	FCM	Alta/Media Temp.	4,2mm				12/12		1			230/400V-3Ph		3,4	1.900	
														2	6,8	3.800
														3	10,2	5.700
														4	13,6	7.600
Murales	MRB/MRL Media (Baja) Temp y MRX Baja Temp.	Media/Baja Temp (7/9mm) y BajaTemp (12mm)	7/9/12 mm				500		1			400V-3Ph		1,41	720	
														2	2,82	1.440
														3	4,23	2.160
				630	2	6,4	3.800									
					3	9,6	5.700									
					710	3	25,2	15.000								
Estáticos	SN/EG	Alta/Media Temp.	10mm	-	-	-	-	-								

(\*) Amp Conexión Std/Y. FRM-850-E: FR (Modelo Serie); M (4,2 mm) / B(7mm) / L(9mm) Sep.aletas; 850 (Nº Mod); E (Eléctrico) / A(Por Agua) / GC(Gas Caliente) / IC(Inversión de Ciclo)

## APLICACIÓN ALTA / MEDIA TEMPERATURA

Separación de aletas 10mm.

Potencia (W) R134a		Potencia (W) R449A	Volumen Interno dm <sup>3</sup>	Separación Aletas (mm)	Tipo Deses.	Deses. Electrónico Pot. (W)	MODELO* HFC	CÓDIGO	Precio EUROS
Te = 0°C ΔT=10 TC = 10°C	Te = -8°C ΔT = 8 TC = 0°C	Te = -8°C ΔT = 8 TC = 0°C							
547	365	435	1,5	10	Aire	-	SN 20	ZUS.201.0001	575,00
					Eléctrico	600	SN 20E	205.201.0002	659,00
894	596	710	2,6	10	Aire	-	SN 30	205.201.0003	785,00
					Eléctrico	1.200	SN 30E	205.201.0004	933,00
1.147	765	911	3,2	10	Aire	-	SN 40	205.201.0005	960,00
					Eléctrico	1.600	SN 40E	205.201.0006	1.116,00
1.615	1.076	1.282	4,4	10	Aire	-	SN 50	205.201.0007	1.180,00
					Eléctrico	2.400	SN 50E	205.201.0008	1.393,00
2.062	1.374	1.637	5,5	10	Aire	-	SN 60	205.201.0009	1.385,00
					Eléctrico	3.000	SN 60E	205.201.0010	1.626,00
2.356	1.571	1.870	6,3	10	Aire	-	SN 70	205.201.0011	1.535,00
					Eléctrico	3.000	SN 70E	205.201.0012	1.776,00
2.356	1.571	1.870	6,3	10	Aire	-	EG 38	205.201.0013	1.900,00
					Eléctrico	3.000	EG 38E	205.201.0014	2.141,00
2.755	1.836	2.187	7,3	10	Aire	-	SN 80	205.201.0015	1.750,00
					Eléctrico	3.600	SN 80E	205.201.0016	2.009,00
2.755	1.836	2.187	7,3	10	Aire	-	EG 44	205.201.0017	2.110,00
					Eléctrico	3.600	EG 44E	205.201.0018	2.369,00
3.448	2.298	2.737	9,1	10	Aire	-	SN 90	205.201.0019	2.155,00
					Eléctrico	4.800	SN 90E	205.201.0020	2.488,00
3.448	2.298	2.737	9,1	10	Aire	-	EG 55	205.201.0021	2.520,00
					Eléctrico	4.800	EG 55E	205.201.0022	2.853,00
3.933	2.622	3.122	10,3	10	Aire	-	SN 100	205.201.0023	2.390,00
					Eléctrico	5.600	SN 100E	205.201.0024	2.747,00
3.933	2.622	3.122	10,3	10	Aire	-	EG 63	205.201.0025	2.760,00
					Eléctrico	5.600	EG 63E	205.201.0026	3.117,00
4.730	3.153	3.754	12,3	10	Aire	-	EG 75	205.201.0027	3.135,00
					Eléctrico	7.000	EG 75E	205.201.0028	3.570,00
5.891	3.927	4.675	15,2	10	Aire	-	EG 94	205.201.0029	3.715,00
					Eléctrico	8.250	EG 94E	205.201.0030	4.255,00
7.380	4.920	5.887	19	10	Aire	-	EG 118	205.201.0031	4.435,00
					Eléctrico	9.900	EG 118E	205.201.0032	5.100,00

\*Modelos también disponibles para Glicol, A2L y CO<sub>2</sub>. Consultar.

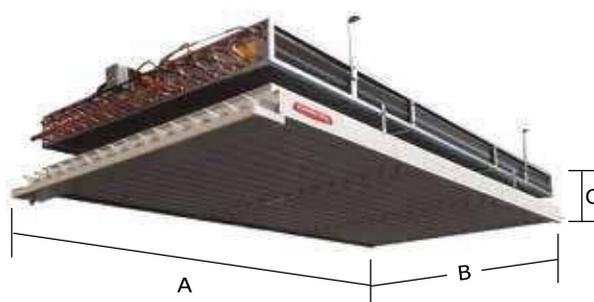
**CARACTERÍSTICAS:** -Evaporadores de convección o gravedad destinados a cámaras frigoríficas entre 0 y -10° C para la conservación de géneros frescos o delicados, con temperatura y grado higrométrico constante.

- Batería construida con tubo de cobre dispuesto al tresbolillo y aletas de aluminio corrugadas separadas a 10 mm. de gran eficacia.
- Circuito cerrado y presión remanente de aire seco para comprobación de estanqueidad.
- La gama de evaporadores estáticos **SN/EG** no necesita montaje en la instalación ya que todas las piezas que componen cada modelo, batería intercambiadora, bandeja de desagüe, canalón recoge gotas y soportes al techo, vienen ensambladas de fábrica, por lo que la instalación resulta rápida y sencilla.
- Incorporan bandeja de goteo, construida con perfiles de PVC de sección especial de doble canal inferior que evita goteos y condensaciones sobre los géneros almacenados en la cámara y amplio cangilón de recogida del agua en los desescarches.

- OPCIONES:** -Adaptación (tubos, circuitos y conexiones frigoríficas) a los refrigerantes HFC, NH<sub>3</sub>, CO<sub>2</sub>, Glicol y otros líquidos.
- Desescarcho eléctrico o por gases calientes. -Batería lacada con resina de poliuretano (consultar oficina técnica de Frimetal).
  - Aletas de aluminio pretratadas. -Aletas de acero inoxidable. -Tubos de acero inoxidable. -Bandeja desagüe en aluminio o acero inoxidable.

### DIMENSIONES (mm) Incluyen Bandeja

Evaporador MODELO	A	B	C	
EG 38	2.050	930	440	
EG 44	2.350	930		
EG 55	2.350	1.130		
EG 63	2.650	1.130		
EG 75	2.650	1.330		
EG 94	3.250	1.330		
EG 118	3.250	1.630		
Evaporador MODELO	A	B		C
SN 20	1.350	435		350
SN 30	1.350	635		
SN 40	1.650	635		
SN 50	1.650	835		
SN 60	2.050	835		
SN 70	2.050	935		
SN 80	2.350	935		
SN 90	2.350	1.135		
SN 100	2.650	1.135		



APLICACIÓN ALTA / MEDIA TEMPERATURA

Separación de aletas 4mm.

Potencia (W) R134a		Potencia (W) R449A	Nº Vent.	Vent. mm.	Caudal m³/h	Sup. (m²)	Vol. Int (dm³)	Pot. Deses. (kW)	Tipo Deses.	MODELO* HFC	CÓDIGO	Precio EUROS
Te = 0°C ΔT=10 TC = 10°C	Te = -8°C ΔT = 8 TC = 0°C	Te = -8°C ΔT = 8 TC = 0°C										
660	440	530	1	230	300	1,6	0,4	400	Aire	MVP22	202.201.0001	380,00
									Eléctrico	MVP 22 E	202.201.0002	427,00
940	620	750	1	230	410	2,3	0,7	400	Aire	MVG30	202.201.0003	425,00
									Eléctrico	MVG30 E	202.201.0004	472,00
1.020	680	820	1	230	440	2,6	0,7	500	Aire	MVP41	202.201.0005	430,00
									Eléctrico	MVP41 E	202.201.0006	482,00
1.390	920	1.110	1	230	560	3,9	1	500	Aire	MVG45	202.201.0007	490,00
									Eléctrico	MVG45 E	202.201.0008	542,00
1.680	1.120	1.350	2	230	720	3,9	0,9	750	Aire	MVP63	202.201.0009	640,00
									Eléctrico	MVP63 E	202.201.0010	699,00
2.180	1.460	1.760	2	230	950	5,8	1,4	750	Aire	MVG70	202.201.0011	745,00
									Eléctrico	MVG70 E	202.201.0012	804,00
2.040	1.360	1.640	2	230	880	5,2	1,2	1.000	Aire	MVP84	202.201.0013	730,00
									Eléctrico	MVP84 E	202.201.0014	795,00
2.770	1.850	2.240	2	230	1.120	7,8	1,8	1.000	Aire	MVG85	202.201.0015	820,00
									Eléctrico	MVG85 E	202.201.0016	885,00
3.080	2.060	2.490	3	230	1.320	7,8	1,8	1.500	Aire	MVP100	202.201.0017	980,00
									Eléctrico	MVP100 E	202.201.0018	1.050,00
4.160	2.770	3.350	3	230	1.680	11,7	2,6	1.500	Aire	MVG125	202.201.0019	1.085,00
									Eléctrico	MVG125 E	202.201.0020	1.155,00

\*Modelos también disponibles para Glicol, A2L y CO2. Consultar.

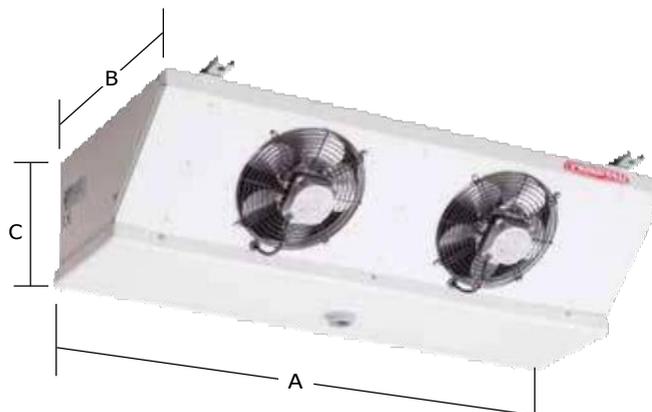
- TC=temperatura interior de la cámara. ΔT=diferencial de temperatura (TC-Tª Evaporación).
- Delta T (ΔT) es la diferencia de temperatura entre la Tª de entrada del aire en el evaporador y la Tª interior de la cámara.

**CARACTERÍSTICAS:** -De mínimas dimensiones especialmente en su altura por estar destinados con prioridad a muebles frigoríficos comerciales o pequeñas cámaras frigoríficas de muy poca altura. -Utilizables en medias y bajas temperaturas para conservación de géneros frescos o congelados. -Batería evaporadora construida en tubo de cobre estriado interiormente y aletas de aluminio corrugadas con separación de 4 mm (MVP y MVG), 4,2 mm (MVM) y 7 mm (MVB). Circuito cerrado y presión remanente de aire seco para comprobación de estanqueidad. -En chapa lacada de elevada resistencia. Lleva bandeja de desagüe abatible en la parte inferior y bandeja intermedia bajo la batería para facilitar el desagüe y posibilitar la colocación de resistencias para desescarche. Con soportes de acero galvanizado para su anclaje al techo. -Ventiladores axiales con protección térmica: Ø 230 mm. (MVP, MVG, MVM y MVB) de espira de sombra 230V/I/50/60Hz IP-42. Ø300 mm. (MVM y MVB) de rotor externo 230V/I/50/60Hz IP-44.

**OPCIONALES:** -Adaptación (tubos, circuitos y conexiones frigoríficas) a los refrigerantes HFC, NH3, CO2, Glicol y otros líquidos. -Desescarche eléctrico o gas caliente. -Circuitos para agua u otros líquidos. -Tubos de acero inoxidable (MVM y MVB). -Aletas de aluminio pretratadas (MVM y MVB). -Batería tratada con resina poliuretano (consultar oficina técnica de Frimetal). -Adaptación para trabajar con CO2.

**DIMENSIONES** Medidas en mm.

Evaporador MODELO	Nº Vent	A	B	C
MVP22	1	460	392	140
MVG30	1	460	392	190
MVP41	1	660	392	140
MVG45	1	660	392	190
MVP63	2	910	392	140
MVG70	2	910	392	190
MVP84	2	1.160	392	140
MVG85	2	1.160	392	190
MVP100	2	1.660	392	140
MVG125	3	1.660	392	190



APLICACIÓN MEDIA / BAJA TEMPERATURA

Separación de aletas 7mm.

Potencia (W) R134a	Potencia (W) R449A		Nº Vent.	Vent. mm.	Caudal m³/h	Sup. (m²)	Vol. Int (dm³)	Deses. Electrónico Pot. (W)	Tipo Deses.	MODELO* HFC	CÓDIGO	Precio EUROS
	Te = -8°C ΔT = 8 TC = 0°C	Te = -25°C ΔT = 7 TC = -18°C										
910	1.100	840	1	230	600	3,4	1,3	760	Aire	MVB 35	202.201.0021	695,00
									Eléctrico	MVB 35 E	202.201.0022	814,00
1.130	1.370	1.050	1	230	560	5,1	1,9	1.140	Aire	MVB 55	202.201.0023	770,00
									Eléctrico	MVB 55 E	202.201.0024	927,00
1.850	2.240	1.700	2	230	1.200	7,2	2,3	1.700	Aire	MVB 75	202.201.0025	1.000,00
									Eléctrico	MVB 75 E	202.201.0026	1.139,00
2.320	2.800	2.120	2	230	1.120	10,8	3,5	2.550	Aire	MVB 115	202.201.0027	1.115,00
									Eléctrico	MVB 115 E	202.201.0028	1.301,00
2.980	3.600	2.740	3	230	1.875	11,9	3,7	2.800	Aire	MVB 125	202.201.0029	1.400,00
									Eléctrico	MVB 125 E	202.201.0030	1.566,00
3.350	4.050	3.100	2	300	2.900	10,7	3,3	2.800	Aire	MVB 150	202.201.0031	1.825,00
									Eléctrico	MVB150 E	202.201.0032	1.991,00
3.720	4.500	3.390	4	230	2.400	14,4	4,4	3.400	Aire	MVB 160	202.201.0033	1.650,00
									Eléctrico	MVB 160 E	202.201.0034	1.835,00
4.040	4.880	3.740	2	300	2.780	14,3	4,4	4.200	Aire	MVB 180	202.201.0035	1.940,00
									Eléctrico	MVB 180 E	202.201.0036	2.163,00
4.620	5.580	4.240	4	300	2.240	21,7	6,6	5.100	Aire	MVB 190	202.201.0037	1.870,00
									Eléctrico	MVB 190 E	202.201.0038	2.119,00
5.080	6.140	4.680	2	300	2.580	21,4	6,6	5.600	Aire	MVB 210	202.201.0039	2.160,00
									Eléctrico	MVB 210 E	202.201.0040	2.441,00
6.120	7.400	5.610	3	300	4.170	21,4	6,4	6.300	Aire	MVB 250	202.201.0041	2.610,00
									Eléctrico	MVB 250 E	202.201.0042	2.879,00
7.620	9.210	7.020	3	300	3.870	32,1	9,7	8.400	Aire	MVB 340	202.201.0043	2.935,00
									Eléctrico	MVB 340 E	202.201.0044	3.311,00

\*Modelos también disponibles para Glicol, A2L y CO2. Consultar.

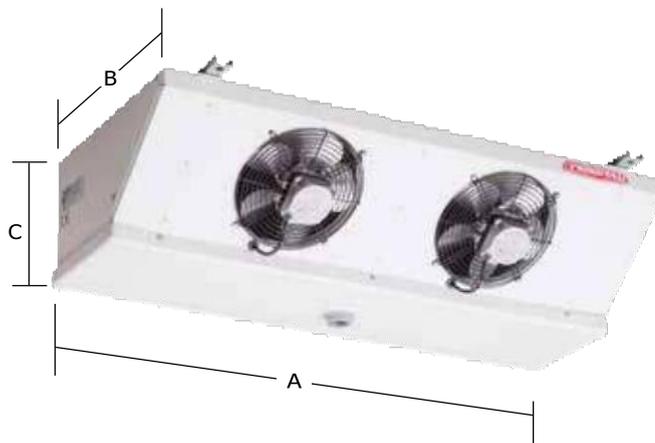
- TC=temperatura interior de la cámara. ΔT=diferencial de temperatura (TC-Tª Evaporación).
- Delta T (ΔT) es la diferencia de temperatura entre la Tª de entrada del aire en el evaporador y la Tª interior de la cámara.

**CARACTERÍSTICAS:** -De mínimas dimensiones especialmente en su altura por estar destinados con prioridad a muebles frigoríficos comerciales o pequeñas cámaras frigoríficas de muy poca altura. -Utilizables en medias y bajas temperaturas para conservación de géneros frescos o congelados. -Batería evaporadora construida en tubo de cobre estriado interiormente y aletas de aluminio corrugadas con separación de 4 mm (MVP y MVG), 4,2 mm (MVM) y 7 mm (MVB). Circuito cerrado y presión remanente de aire seco para comprobación de estanqueidad. -En chapa lacada de elevada resistencia. Lleva bandeja de desagüe abatible en la parte inferior y bandeja intermedia bajo la batería para facilitar el desagüe y posibilitar la colocación de resistencias para desescarche. Con soportes de acero galvanizado para su anclaje al techo. -Ventiladores axiales con protección térmica: Ø 230 mm. (MVP, MVG, MVM y MVB) de espira de sombra 230V/I/50/60Hz IP-42. Ø300 mm. (MVM y MVB) de rotor externo 230V/I/50/60Hz IP-44.

**OPCIONALES:** -Adaptación (tubos, circuitos y conexiones frigoríficas) a los refrigerantes HFC, NH3, CO2, Glicol y otros líquidos. -Desescarche eléctrico o gas caliente. -Circuitos para agua u otros líquidos. -Tubos de acero inoxidable (MVM y MVB). -Aletas de aluminio pretratadas (MVM y MVB). -Batería tratada con resina poliuretano (consultar oficina técnica de Frimetal). -Adaptación para trabajar con CO2.

DIMENSIONES Medidas en mm.

Evaporador MODELO	Nº Vent	A	B	C
MVB 35	1	620	450	275
MVB 55	1			
MVB 75	2	1.070	450	275
MVB 115	2			
MVB 125	3	1.620	650	300
MVB 150	2	1.640		
MVB 160	4	1.920	650	275
MVB 180	2	1.640		
MVB 190	4	1.920	650	275
MVB 210	2	1.640		
MVB 250	3	2.340	650	300
MVB 340	3			



## APLICACIÓN ALTA / MEDIA TEMPERATURA

Separación de aletas 4,2mm.

Potencia (W) R134a		Potencia (W) R449A	Nº Vent.	Vent. mm.	Caudal m³/h	Sup. (m²)	Vol. Int (dm³)	Deses. Electrónico Pot. (W)	Tipo Deses.	MODELO* HFC	CÓDIGO	Precio EUROS
Te = 0°C ΔT = 10 TC = 10°C	Te = -8°C ΔT = 8 TC = 0°C	Te = -8°C ΔT = 8 TC = 0°C										
1.530	1.020	1.230	1	230	540	5,4	1,3	760	Aire	MVM 35	202.201.0045	700,00
									Eléctrico	MVM 35 E	202.201.0046	819,00
1.910	1.270	1.540	1	230	480	8,1	1,9	1.140	Aire	MVM 55	202.201.0047	780,00
									Eléctrico	MVM 55 E	202.201.0048	937,00
3.290	2.200	2.660	2	230	1.120	11,5	2,3		Aire	MVM 75	202.201.0049	1.010,00
								1.700	Eléctrico	MVM 75 E	202.201.0050	1.149,00
3.810	2.540	3.070	2	230	990	17,3	3,5		Aire	MVM 115	202.201.0051	1.135,00
								2.550	Eléctrico	MVM 115 E	202.201.0052	1.321,00
5.200	3.470	4.190	3	230	1.780	19,0	3,7		Aire	MVM 125	202.201.0053	1.415,00
								2.800	Eléctrico	MVM 125 E	202.201.0054	1.581,00
6.060	4.040	4.880	2	300	2.760	17,1	3,3		Aire	MVM 150	202.201.0055	1.840,00
								2.800	Eléctrico	MVM150 E	202.201.0056	2.006,00
6.410	4.270	5.160	4	230	2.240	23,0	4,4		Aire	MVM 160	202.201.0057	1.670,00
								3.400	Eléctrico	MVM 160 E	202.201.0058	1.855,00
7.280	4.850	5.860	4	300	2.620	22,7	4,4		Aire	MVM 180	202.201.0059	1.960,00
								4.200	Eléctrico	MVM 180 E	202.201.0060	2.183,00
7.620	5.080	6.140	4	230	1.980	34,5	6,6		Aire	MVM 190	202.201.0061	1.900,00
								5.100	Eléctrico	MVM 190 E	202.201.0062	2.149,00
8.490	5.660	6.840	2	300	2.350	34,1	6,6		Aire	MVM 210	202.201.0063	2.185,00
								5.600	Eléctrico	MVM 210 E	202.201.0064	2.466,00
10.920	7.280	8.800	3	300	3.930	34,1	6,4		Aire	MVM 250	202.201.0065	2.645,00
								6.300	Eléctrico	MVM 250 E	202.201.0066	2.914,00
12.650	8.430	10.190	3	300	3.525	51,2	9,7		Aire	MVM 340	202.201.0067	2.980,00
								8.400	Eléctrico	MVM 340 E	202.201.0068	3.356,00

\*Modelos también disponibles para Glicol, A2L y CO2. Consultar.

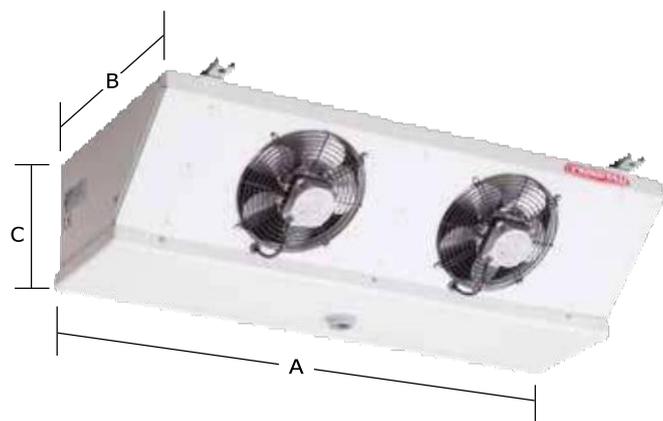
- TC=temperatura interior de la cámara. ΔT=diferencial de temperatura (TC-Tª Evaporación).
- Delta T (ΔT) es la diferencia de temperatura entre la Tª de entrada del aire en el evaporador y la Tª interior de la cámara.

**CARACTERÍSTICAS:** -De mínimas dimensiones especialmente en su altura por estar destinados con prioridad a muebles frigoríficos comerciales o pequeñas cámaras frigoríficas de muy poca altura. -Utilizables en medias y bajas temperaturas para conservación de géneros frescos o congelados. -Batería evaporadora construida en tubo de cobre estriado interiormente y aletas de aluminio corrugadas con separación de 4 mm (MVP y MVG), 4,2 mm (MVM) y 7 mm (MVB). Circuito cerrado y presión remanente de aire seco para comprobación de estanqueidad. -En chapa lacada de elevada resistencia. Lleva bandeja de desagüe abatible en la parte inferior y bandeja intermedia bajo la batería para facilitar el desagüe y posibilitar la colocación de resistencias para desescarche. Con soportes de acero galvanizado para su anclaje al techo. -Ventiladores axiales con protección térmica: Ø 230 mm. (MVP, MVG, MVM y MVB) de espira de sombra 230V/I /50/60Hz IP-42. Ø300 mm. (MVM y MVB) de rotor externo 230V/I/50/60Hz IP-44.

**OPCIONALES:** -Adaptación (tubos, circuitos y conexiones frigoríficas) a los refrigerantes HFC, NH<sub>3</sub>, CO<sub>2</sub>, Glicol y otros líquidos. -Desescarche eléctrico o gas caliente. -Circuitos para agua u otros líquidos. -Tubos de acero inoxidable (MVM y MVB). -Aletas de aluminio pretratadas (MVM y MVB). -Batería tratada con resina poliuretano (consultar oficina técnica de Frimetal). -Adaptación para trabajar con CO<sub>2</sub>.

### DIMENSIONES Medidas en mm.

Evaporador MODELO	Nº Vent	A	B	C
MVM 35	1	620	450	275
MVM 55	1			
MVM 75	2	1.070	450	275
MVM 115	2			
MVM 125	3	1.620		
MVM 150	2	1.640	650	300
MVM 160	4	1.920	450	275
MVM 180	2	1.640	650	300
MVM 190	4	1.920	450	275
MVM 210	2	1.640		
MVM 250	3	2.340	650	300
MVM 340	3			



APLICACIÓN ALTA / MEDIA TEMPERATURA

Separación de aletas 4,2mm.

Potencia (W) R134a		Potencia (W) R449A	Nº Vent.	Vent. mm.	Caudal m³/h	Sup. (m²)	Vol. Int (dm³)	Flecha (m)	Pot. Deses. (kW)	Tipo Deses.	MODELO* HFC	CÓDIGO	Precio EUROS
Te = 0°C ΔT = 10 TC = 10°C	Te = -8°C ΔT = 8 TC = 0°C	Te = -8°C ΔT = 8 TC = 0°C											
3.080	2.060	2.490	1	300	1.320	8,6	2	12	0,76	Aire	* ECM 130	203.201.0001	850,00
										Eléctrico	* ECM 130 E	203.201.0002	976,00
3.620	2.410	2.910	1	300	1.270	11,5	2,6	12	1,14	Aire	ECM 150	203.201.0003	970,00
										Eléctrico	ECM 150 E	203.201.0004	1.136,00
4.680	3.120	3.770	2	300	2.780	11,5	2,3	13	1,70	Aire	ECM 200	203.201.0005	1.155,00
										Eléctrico	ECM 200 E	203.201.0006	1.299,00
6.170	4.110	4.970	2	300	2.640	17,3	3,5	13	1,70	Aire	ECM 250	203.201.0007	1.285,00
										Eléctrico	ECM 250 E	203.201.0008	1.429,00
7.240	4.830	5.840	2	300	2.540	23,0	4,7	13	2,55	Aire	ECM 290	203.201.0009	1.415,00
										Eléctrico	ECM 290 E	203.201.0010	1.604,00
9.820	6.550	7.920	3	300	4.110	28,4	5,5	14	2,80	Aire	ECM 390	203.201.0011	1.740,00
										Eléctrico	ECM 390 E	203.201.0012	1.911,00
11.540	7.690	9.300	3	300	3.960	37,9	7,3	14	4,20	Aire	ECM 470	203.201.0013	1.940,00
										Eléctrico	ECM 470 E	203.201.0014	2.168,00
14.480	9.660	11.680	4	300	5.080	46,0	8,8	14	5,10	Aire	ECM 530	203.201.0015	2.300,00
										Eléctrico	ECM 530 E	203.201.0016	2.557,00
9.130	6.090	7.360	1	400	4.250	24,2	4,9	15	2,55	Aire	ECM 330	203.201.0017	1.670,00
										Eléctrico	ECM 330 E	203.201.0018	1.864,00
10.960	7.310	8.840	1	400	4.100	32,2	6,5	15	3,40	Aire	ECM 460	203.201.0019	1.860,00
										Eléctrico	ECM 460 E	203.201.0020	2.100,00
16.240	10.820	13.080	2	400	8.040	39,8	7,1	16	4,20	Aire	ECM 585	203.201.0021	2.580,00
										Eléctrico	ECM 585 E	203.201.0022	2.808,00
19.460	12.970	15.680	2	400	7.640	53,1	10,3	16	5,60	Aire	ECM 830	203.201.0023	2.870,00
										Eléctrico	ECM 830 E	203.201.0024	3.156,00

\*Modelos también disponibles para Glicol, A2L y CO2. Consultar.

- TC=temperatura interior de la cámara. ΔT=diferencial de temperatura (TC-Tª Evaporación).
- Delta T (ΔT) es la diferencia de temperatura entre la Tª de entrada del aire en el evaporador y la Tª interior de la cámara.

**CARACTERÍSTICAS:** -Cámaras de conservación género fresco a 0/ + 2°C. Cámaras de conservación de congelados hasta -20°C.

- Batería en tubo de cobre de 1/2" estriado interiormente y aletas corrugadas de aluminio de alta eficiencia.

- Circuito cerrado y presión remanente de aire seco en el interior para comprobación de estanqueidad.

- Con válvula de obús para conexión de manómetro.

- \*El modelo ECM-130 es de circuito único sin distribuidor de líquido.

- Carrocería en chapa lacada con resina poliesler de gran rigidez estructural.

- Amplios laterales abisagrados que facilitan el acceso al interior para instalación y mantenimiento.

- Ventiladores de rotor externo 1-230V 50/60Hz, protección IP-44, protección térmica (termocontacto interno).

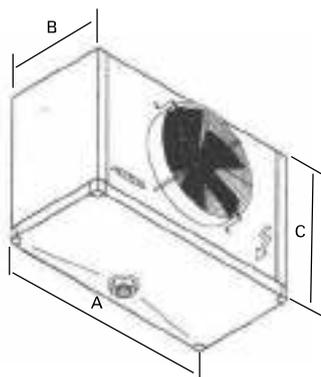
**OPCIONALES:** -Adaptación (tubos, circuitos y conexiones frigoríficas) a los refrigerantes HFC, Glicol y otros líquidos.

- Desescarche eléctrico mediante resistencias de acero inoxidable conectadas a una caja de conexiones IP-55. -Aletas de aluminio pretratadas.

- Batería tratada con resina poliurelano (consultar oficina técnica de Frimetal).

**DIMENSIONES** Medidas en mm.

Ø Vent	Nº Vent	A	B	C
300	1	665	240	430
	2	1.090		
	3	1.640		
	4	1.940		
400	1	1.090	300	590
	2	1.640		



APLICACIÓN MEDIA / BAJA TEMPERATURA

Separación de aletas 7mm.

Potencia (W) R134a		Potencia (W) R449A			Nº Vent.	Vent. mm.	Caudal m³/h	Sup. (m²)	Vol. Int (dm³)	Flecha (m)	Deses. Electrónico Pot. (W)	Tipo Deses.	MODELO* HFC	CÓDIGO	Precio EUROS
Te = -8°C ΔT = 8 TC = 0°C	Te = -8°C ΔT = 8 TC = 0°C	Te = -25°C ΔT = 7 TC = -18°C													
2.020	2.440	1.860	1	300	1.360	7,2	2,6	12	1,14	Aire	ECB 95	203.201.0025	960,00		
										Eléctrico	ECB 95 E	203.201.0026	1.126,00		
2.470	2.990	2.270	2	300	2.900	7,2	2,3	13	1,70	Aire	ECB 120	203.201.0027	1.145,00		
										Eléctrico	ECB 120 E	203.201.0028	1.289,00		
3.300	3.990	3.040	2	300	2.800	10,8	3,5	13	1,70	Aire	ECB 155	203.201.0029	1.270,00		
										Eléctrico	ECB 155 E	203.201.0030	1.414,00		
4.040	4.880	3.710	2	300	2.720	14,4	4,7	13	2,55	Aire	ECB 195	203.201.0031	1.395,00		
										Eléctrico	ECB 195 E	203.201.0032	1.584,00		
6.510	7.870	5.970	1	400	4.415	15,2	4,9	15	2,55	Aire	ECB 240	203.201.0039	1.655,00		
										Eléctrico	ECB 240 E	203.201.0040	1.849,00		
4.870	5.890	4.470	3	300	4.350	17,8	5,5	14	2,80	Aire	ECB 275	203.201.0033	1.720,00		
										Eléctrico	ECB 275 E	203.201.0034	1.891,00		
8.090	9.780	7.410	1	400	4.280	20,2	6,5	15	3,40	Aire	ECB 310	203.201.0041	1.840,00		
										Eléctrico	ECB 310 E	203.201.0042	2.080,00		
5.340	6.450	4.900	3	300	4.230	23,8	7,3	14	4,20	Aire	ECB 320	203.201.0035	1.900,00		
										Eléctrico	ECB 320 E	203.201.0036	2.128,00		
6.000	7.250	5.500	4	300	5.440	28,9	8,8	14	5,10	Aire	ECB 380	203.201.0037	2.250,00		
										Eléctrico	ECB 380 E	203.201.0038	2.507,00		
8.700	10.520	7.980	2	400	8.420	25,0	7,1	16	4,20	Aire	ECB 420	203.201.0043	2.555,00		
										Eléctrico	ECB 420 E	203.201.0044	2.783,00		
10.720	12.960	9.820	2	400	8.100	33,3	10,3	16	5,60	Aire	ECB 470	203.201.0045	2.820,00		
										Eléctrico	ECB 470 E	203.201.0046	3.106,00		

\*Modelos también disponibles para Glicol, A2L y CO2. Consultar.

- TC=temperatura interior de la cámara. ΔT=diferencial de temperatura (TC-Tª Evaporación).
- Delta T (ΔT) es la diferencia de temperatura entre la Tª de entrada del aire en el evaporador y la Tª interior de la cámara.

**CARACTERÍSTICAS:** -Cámaras de baja temperatura hasta -30°C.

- Batería en tubo de cobre de 1/2" estriado interiormente y aletas corrugadas de aluminio de alta eficiencia.
- Circuito cerrado y presión remanente de aire seco en el interior para comprobación de estanqueidad.
- Con válvula de obús para conexión de manómetro.

- Carrocería en chapa lacada con resina poliesler de gran rigidez estructural.

- Amplios laterales abisagrados que facilitan el acceso al interior para instalación y mantenimiento.

- Ventiladores de rotor externo 1-230V 50/60Hz, protección IP-44, protección térmica (termocontacto interno).

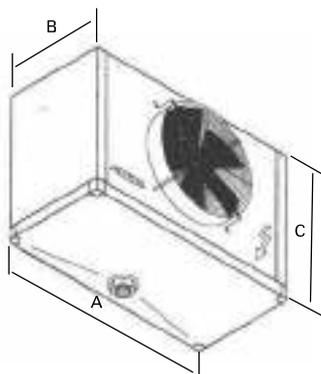
**OPCIONALES:** -Adaptación (tubos, circuitos y conexiones frigoríficas) a los refrigerantes HFC, Glicol y otros líquidos.

- Desescarche eléctrico mediante resistencias de acero inoxidable conectadas a una caja de conexiones IP-55.

- Aletas de aluminio pretratadas. -Batería tratada con resina poliurelano (consultar oficina técnica de Frimetal).

**DIMENSIONES** Medidas en mm.

∅ Vent	Nº Vent	A	B	C
300	1	665	240	430
	2	1.090		
	3	1.640		
	4	1.940		
400	1	1.090	300	590
	2	1.640		





APLICACIÓN ALTA / MEDIA TEMPERATURA

Separación de aletas 4,2mm.

Potencia (W) R134a		Potencia (W) R449A	Nº Vent.	Vent. mm.	Caudal m³/h	Sup. (m²)	Vol. Int (dm³)	Flecha (m)	Deses. Electrónico Pot. (W)	Tipo Deses.	MODELO* HFC	CÓDIGO	Precio EUROS
Te = 0°C ΔT = 10 TC = 10°C	Te = -8°C ΔT = 8 TC = 0°C	Te = -8°C ΔT = 8 TC = 0°C											
3.430	2.220	2.710	1	300	1.500	11	2	12	1.650	Aire	FRM 148	203.201.0301	1.230,00
										1.650	FRM 148 E	203.201.0302	1.413,00
										2.200	FRM 148 GC	203.201.0303	1.493,00
4.120	2.680	3.280	1	300	1.450	15	3	12	1.650	Aire	FRM 165	203.201.0304	1.360,00
										3.300	FRM 165 E	203.201.0298	1.543,00
										4.400	FRM 165 GC	203.201.0305	1.623,00
5.130	3.330	4.070	1	300	1.350	22	5	11	2.200	Aire	FRM 235	203.201.0306	1.540,00
										6.800	FRM 235 E	203.201.0307	1.763,00
										5.000	FRM 235 GC	203.201.0308	1.803,00
6.840	4.450	5.440	2	300	3.000	22	4	14	3.300	Aire	FRM 270	203.201.0309	1.885,00
										7.500	FRM 270 E	203.201.0310	2.113,00
										9.600	FRM 270 GC	203.201.0311	2.227,00
8.260	5.360	6.550	2	300	2.900	29	6	14	3.300	Aire	FRM 310	203.201.0312	2.050,00
										Eléctrico	FRM 310 E	203.201.0313	2.278,00
										Gas Caliente	FRM 310 GC	203.201.0314	2.392,00
10.260	6.840	8.360	2	300	2.700	44	9	13	4.400	Aire	FRM 445	203.201.0315	2.350,00
										Eléctrico	FRM 445 E	203.201.0316	2.633,00
										Gas Caliente	FRM 445 GC	203.201.0317	2.692,00
12.650	8.430	10.300	3	300	4.370	45	9	14	5.100	Aire	FRM 500	203.201.0318	2.780,00
										Eléctrico	FRM 500 E	203.201.0319	3.052,00
										Gas Caliente	FRM 500 GC	203.201.0320	3.214,00
15.700	10.460	12.780	3	300	4.100	68	13	14	6.800	Aire	FRM 575	203.201.0321	3.235,00
										Eléctrico	FRM 575 E	203.201.0322	3.573,00
										Gas Caliente	FRM 575 GC	203.201.0323	3.669,00
16.910	11.270	13.770	2	400	6.700	52	10	14	5.000	Aire	FRM 590	203.201.0324	3.645,00
										Eléctrico	FRM 590 E	203.201.0325	3.951,00
										Gas Caliente	FRM 590 GC	203.201.0326	4.057,00
21.660	13.510	16.510	2	400	620	78	15	14	6.400	Aire	FRM 840	203.201.0327	4.180,00
										Eléctrico	FRM 840 E	203.201.0328	4.544,00
										Gas Caliente	FRM 840 GC	203.201.0329	4.592,00
25.300	14.440	17.650	3	400	10.050	78	15	15	7.500	Aire	FRM 960	203.201.0300	5.050,00
										Eléctrico	FRM 960 E	203.201.0297	5.417,00
										Gas Caliente	FRM 960 GC	203.201.0330	5.559,00
32.400	21.560	26.350	3	400	9.300	117	23	15	9.600	Aire	FRM 1145	203.201.0331	5.870,00
										Eléctrico	FRM 1145 E	203.201.0332	6.331,00
										Gas Caliente	FRM 1145 GC	203.201.0333	6.379,00

\*Modelos también disponibles para Glicol, A2L y CO2. Consultar.

- TC=temperatura interior de la cámara. ΔT=diferencial de temperatura (TC-Tª Evaporación).
- Delta T (ΔT) es la diferencia de temperatura entre la Tª de entrada del aire en el evaporador y la Tª interior de la cámara.

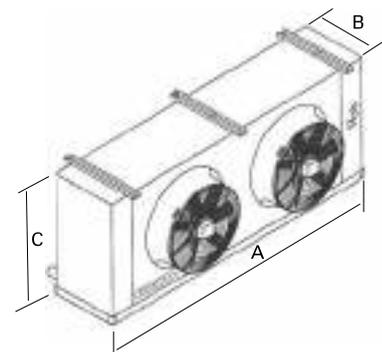
**CARACTERÍSTICAS:** -Conservación de géneros frescos a 0/ + 2° C o de congelados hasta -18° C. -Batería de elevada eficiencia frigorífica con tubo de cobre estriado interiormente y aletas de aluminio corrugadas, entregada con circuito cerrado y presión remanente de aire seco y válvula de obús. - Módulos independientes para cada ventilador. -Carcasa exterior en chapa de aluminio y galvanizada lacada en resina poliéster blanco RAL-9002.-Ventiladores axiales de rotor externo y protección térmica: (Ø 300 y 400 mm. 1~230V 50/60Hz, IP-44) (Ø 500 mm. 3~400V 50/60Hz, IP-54).

**OPCIONALES:** -Adaptación (tubos, circuitos y conexiones frigoríficas) a los refrigerantes HFC, NH3, CO2, Glicol y otros líquidos. -Desescarches: eléctrico, por agua, gases calientes e inversión de ciclo.

- Tratamientos anticorrosión: aletas pretratadas, aletas de cobre, batería lacada con resina de poliuretano (consultar oficina técnica de Frimetal).
- Embocaduras de proyección de aire o para conductos.
- Bandeja desagüe con aislamiento anticondensación.
- Resistencias circulares para los ventiladores.
- Tubos de acero inoxidable.
- Ventiladores especiales para 3~440V 60Hz, etc.
- Acabado completo en acero inoxidable: carrocería, tubos, aletas, rejillas, soportes y tomillería. (Consultar Oficina Técnica)

**DIMENSIONES** Medidas en mm.

Ø Vent	Nº Vent	A	B	C
300	1	860	360	495
	2	1.410		
	3	2.010		
400	2	1.710	360	550
	3	2.410		
	4	2.860		
500	1	1.420	550	785



# Evaporadores Cúbicos Serie FRM



APLICACIÓN ALTA / MEDIA TEMPERATURA

Separación de aletas 4,2mm.

Potencia (W) R134a		Potencia (W) R449A	Nº Vent.	Vent. mm.	Caudal m³/h	Sup. (m²)	Vol. Int (dm³)	Flecha (m)	Deses. Electrónico Pot. (W)	Tipo Deses.	MODELO* HFC	CÓDIGO	Precio EUROS
Te = 0°C ΔT = 10 TC = 10°C	Te = -8°C ΔT = 8 TC = 0°C	Te = -8°C ΔT = 8 TC = 0°C											
20.270	13.514	16.088	1	500	6750	64	13	17	5200	Aire	FRM 850	203.201.0334	5.480,00
										Eléctrico	FRM 850 E	203.201.0335	4.362,00
										Gas Caliente	FRM 850 GC	203.201.0336	4.393,00
23.560	15.708	18.700	1	500	6260	85	17	16	7200	Aire	FRM 950	203.201.0337	4.405,00
										Eléctrico	FRM 950 E	203.201.0338	4.670,00
										Gas Caliente	FRM 950 GC	203.201.0339	4.853,00
35.690	23.793	28.325	2	500	12340	108	21	19	8800	Aire	FRM 1290	203.201.0340	6.210,00
										Eléctrico	FRM 1290 E	203.201.0341	6.722,00
										Gas Caliente	FRM 1290 GC	203.201.0342	6.786,00
41.234	27.489	32.725	2	500	11260	145	28	18	12200	Aire	FRM 1780	203.201.0299	7.050,00
										Eléctrico	FRM 1780 E	203.201.0343	7.690,00
										Gas Caliente	FRM 1780 GC	203.201.0344	7.626,00
53.708	35.805	42.625	3	500	18510	163	31	21	13200	Aire	FRM 2430	203.201.0345	8.765,00
										Eléctrico	FRM 2430 E	203.201.0346	9.412,00
										Gas Caliente	FRM 2430 GC	203.201.0347	9.507,00
62.024	41.349	49.225	3	500	16890	217	42	20	18300	Aire	FRM 2750	203.201.0348	9.775,00
										Eléctrico	FRM 2750 E	203.201.0349	10.588,00
										Gas Caliente	FRM 2750 GC	203.201.0350	10.517,00
63.410	42.273	50.325	2	630	24100	175	34	32	14400	Aire	FRM 2590	203.201.0351	9.475,00
										Eléctrico	FRM 2590 E	203.201.0352	10.185,00
										Gas Caliente	FRM 2590 GC	203.201.0353	10.119,00
73.285	48.857	58.163	2	630	21560	234	45	31	18400	Aire	FRM 3500	203.201.0354	10.615,00
										Eléctrico	FRM 3500 E	203.201.0355	11.483,00
										Gas Caliente	FRM 3500 GC	203.201.0356	11.259,00
95.288	63.525	75.625	3	630	36150	263	50	33	21300	Aire	FRM 4490	203.201.0357	13.315,00
										Eléctrico	FRM 4490 E	203.201.0358	14.260,00
										Gas Caliente	FRM 4490 GC	203.201.0359	14.155,00
110.014	73.343	87.313	3	630	32340	351	67	32	27300	Aire	FRM 4800	203.201.0360	14.960,00
										Eléctrico	FRM 4800 E	203.201.0361	16.092,00
										Gas Caliente	FRM 4800 GC	203.201.0362	15.800,00

\*Modelos también disponibles para Glicol, A2L y CO2. Consultar.

- TC=temperatura interior de la cámara. ΔT=diferencial de temperatura (TC-Tª Evaporación).
- Delta T (ΔT) es la diferencia de temperatura entre la Tª de entrada del aire en el evaporador y la Tª interior de la cámara.

**CARACTERÍSTICAS:** -Conservación de géneros frescos a 0/ + 2° C o de congelados hasta -18° C. -Batería de elevada eficiencia frigorífica con tubo de cobre estriado interiormente y aletas de aluminio corrugadas, entregada con circuito cerrado y presión remanente de aire seco y válvula de obús. -Módulos independientes para cada ventilador. -Carcasa exterior en chapa de aluminio y galvanizada lacada en resina poliéster blanco RAL-9002.-Ventiladores axiales de rotor externo y protección térmica: (Ø 300 y 400 mm. 1~230V 50/60Hz, IP-44) (Ø 500 mm. 3~400V 50/60Hz, IP-54).

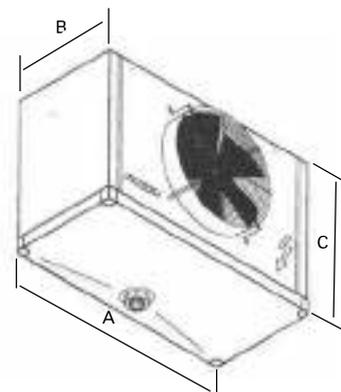
**OPCIONALES:** -Adaptación (tubos, circuitos y conexiones frigoríficas) a los refrigerantes HFC, NH3, CO2, Glicol y otros líquidos. -Desescarches: eléctrico, por agua, gases calientes e inversión de ciclo.

- Tratamientos anticorrosión: aletas pretratadas, aletas de cobre, batería lacada con resina de poliuretano (consultar oficina técnica de Frimetal).
- Embocaduras de proyección de aire o para conductos.
- Bandeja desagüe con aislamiento anticondensación.
- Resistencias circulares para los ventiladores.
- Tubos de acero inoxidable.
- Ventiladores especiales para 3~440V 60Hz, etc.
- Acabado completo en acero inoxidable: carrocería, tubos, aletas, rejillas, soportes y tomillería. (Consultar Oficina Técnica)

**DIMENSIONES**

Medidas en mm.

Ø Vent	Nº Vent	A	B	C
300	1	665	240	430
	2	1.090		
	3	1.640		
	4	1.940		
400	1	1.090	300	590
	2	1.640		



# Evaporadores Cúbicos Serie FRB



## APLICACIÓN MEDIA / BAJA TEMPERATURA

Separación de aletas 7mm.

Potencia (W) R134a	Potencia (W) R449A		Nº Vent.	Ø Vent. mm.	Caudal m³/h	Sup. (m²)	Vol. Int (dm³)	Flecha (m)	Deses. Electrónico Pot. (W)	Tipo Deses.	MODELO* HFC	CÓDIGO	Precio EUROS
	Te = -8°C ΔT = 8 TC = 0°C	Te = -25°C ΔT = 7 TC = -18°C											
1.850	2.260	1.690	1	300	1570	5,5	2,4	12	1.650	Aire	FRB 94	203.201.0363	1.215,00
										Eléctrico	FRB 94 E	203.201.0364	1.398,00
										Gas Caliente	FRB 94 GC	203.201.0365	1.478,00
2.300	2.810	2.110	1	300	1530	7,4	3,2	12	1.650	Aire	FRB 110	203.201.0366	1.350,00
										Eléctrico	FRB 110 E	203.201.0367	1.533,00
										Gas Caliente	FRB 110 GC	203.201.0368	1.613,00
2.960	3.620	2.710	1	300	1460	11,00	4,8	11	2.200	Aire	FRB 154	203.201.0369	1.520,00
										Eléctrico	FRB 154 E	203.201.0370	1.743,00
										Gas Caliente	FRB 154 GC	203.201.0371	1.783,00
3.700	4.520	3.390	2	300	3060	14,7	4,4	14	3.300	Aire	FRB 175	203.201.0372	1.870,00
										Eléctrico	FRB 175 E	203.201.0373	2.098,00
										Gas Caliente	FRB 175 GC	203.201.0374	2.212,00
4.600	5.620	4.210	2	300	2920	22,1	5,9	14	3.300	Aire	FRB 225	203.201.0375	2.035,00
										Eléctrico	FRB 225 E	203.201.0376	2.263,00
										Gas Caliente	FRB 225 GC	203.201.0377	2.377,00
5.910	7.220	5.420	2	300	4620	22,7	8,8	13	4.400	Aire	FRB 297	203.201.0378	2.325,00
										Eléctrico	FRB 297 E	203.201.0379	2.608,00
										Gas Caliente	FRB 297 GC	203.201.0380	2.667,00
7.050	8.620	6.460	3	300	4430	34,1	8,8	14	5.100	Aire	FRB 350	203.201.0381	2.750,00
										Eléctrico	FRB 350 E	203.201.0382	3.022,00
										Gas Caliente	FRB 350 GC	203.201.0383	3.184,00
9.040	11.050	8.300	3	300	7240	26,2	13	14	6.800	Aire	FRB 435	203.201.0384	3.180,00
										Eléctrico	FRB 435 E	203.201.0385	3.518,00
										Gas Caliente	FRB 435 GC	203.201.0386	3.614,00
9.300	11.370	8.530	2	400	6840	39,3	10	14	5.000	Aire	FRB 445	203.201.0387	3.610,00
										Eléctrico	FRB 445 E	203.201.0388	3.916,00
										Gas Caliente	FRB 445 GC	203.201.0389	4.022,00
12.360	15.110	11.300	2	400	6840	39,3	15	14	6.400	Aire	FRB 510	203.201.0390	4.120,00
										Eléctrico	FRB 510 E	203.201.0391	4.484,00
										Gas Caliente	FRB 510 GC	203.201.0392	4.532,00
13.980	17.090	12.780	3	400	10850	39,3	15	15	7.500	Aire	FRB 580	203.201.0393	4.985,00
										Eléctrico	FRB 580 E	203.201.0394	5.352,00
										Gas Caliente	FRB 580 GC	203.201.0395	5.494,00
18.480	22.590	16.950	3	400	10260	58,9	23	15	9.600	Aire	FRB 820	203.201.0396	5.785,00
										Eléctrico	FRB 820 E	203.201.0397	6.246,00
										Gas Caliente	FRB 820 GC	203.201.0398	6.294,00

\*Modelos también disponibles para Glicol, A2L y CO2. Consultar.

- TC=temperatura interior de la cámara. ΔT=diferencial de temperatura (TC-Tª Evaporación).
- Delta T (ΔT) es la diferencia de temperatura entre la Tª de entrada del aire en el evaporador y la Tª interior de la cámara.

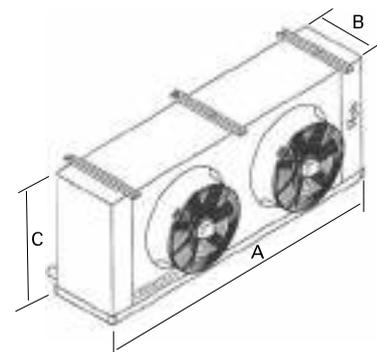
**CARACTERÍSTICAS:** -Conservación de géneros frescos a 0/ + 2° C o de congelados hasta -18° C. -Batería de elevada eficiencia frigorífica con tubo de cobre estriado interiormente y aletas de aluminio corrugadas, entregada con circuito cerrado y presión remanente de aire seco y válvula de obús. -Módulos independientes para cada ventilador. -Carcasa exterior en chapa de aluminio y galvanizada lacada en resina poliéster blanco RAL-9002. -Ventiladores axiales de rotor externo y protección térmica: (Ø 300 y 400 mm. 1~230V 50/60Hz, IP-44) (Ø 500 mm. 3~400V 50/60Hz, IP-54).

**OPCIONALES:** -Adaptación (tubos, circuitos y conexiones frigoríficas) a los refrigerantes HFC, NH3, CO2, Glicol y otros líquidos. -Desescarches: eléctrico, por agua, gases calientes e inversión de ciclo.

- Tratamientos anticorrosión: aletas pretratadas, aletas de cobre, batería lacada con resina de poliuretano (consultar oficina técnica de Frimetal).
- Embocaduras de proyección de aire o para conductos.
- Bandeja desagüe con aislamiento anticondensación.
- Resistencias circulares para los ventiladores.
- Tubos de acero inoxidable.
- Ventiladores especiales para 3~440V 60Hz, etc.
- Acabado completo en acero inoxidable: carrocería, tubos, aletas, rejillas, soportes y tomillería. (Consultar Oficina Técnica)

### DIMENSIONES Medidas en mm.

Ø Vent	Nº Vent	A	B	C
300	1	860	360	415
	2	1.410		
	3	2.010		
400	2	1.710	360	550
	3	2.410		
	4	2.860		



# Evaporadores Cúbicos Serie FRL



## APLICACIÓN BAJA TEMPERATURA

Separación de aletas 9mm.

Potencia (W) R449A		Nº Vent.	Ø Vent. mm.	Caudal m³/h	Sup. (m²)	Vol. Int (dm³)	Flecha (m)	Deses. Electrónico Pot. (W)	Tipo Deses.	MODELO* HFC	CÓDIGO	Precio EUROS
Te = -25°C ΔT = 7 TC = -18°C	Te = -31°C ΔT = 6 TC = -25°C											
1.440	1.205	1	300	1570	5,5	2,4	12	1.650	Aire	FRL 85	203.201.0399	1.215,00
									Eléctrico	FRL 85 E	203.201.0400	1.398,00
									Gas Caliente	FRL 85 GC	203.201.0401	1.478,00
1.860	1.525	1	300	1530	7,4	3,2	12	1.650	Aire	FRL 100	203.201.0402	1.345,00
									Eléctrico	FRL 100 E	203.201.0403	1.528,00
									Gas Caliente	FRL 100 GC	203.201.0404	1.608,00
2.450	2.010	1	300	1460	11	4,8	11	2.200	Aire	FRL 135	203.201.0405	1.505,00
									Eléctrico	FRL 135 E	203.201.0406	1.728,00
									Gas Caliente	FRL 135 GC	203.201.0407	1.768,00
2.950	2.408	2	300	3140	11	4,4	14	3.300	Aire	FRL 160	203.201.0408	1.865,00
									Eléctrico	FRL 160 E	203.201.0409	2.093,00
									Gas Caliente	FRL 160 GC	203.201.0410	2.204,00
3.730	3.049	2	300	3060	14,7	5,9	14	3.300	Aire	FRL 195	203.201.0411	2.025,00
									Eléctrico	FRL 195 E	203.201.0412	2.253,00
									Gas Caliente	FRL 195 GC	203.201.0413	2.367,00
4.920	4.019	2	300	2920	22,1	8,8	13	4.400	Aire	FRL 275	203.201.0414	2.300,00
									Eléctrico	FRL 275 E	203.201.0415	2.583,00
									Gas Caliente	FRL 275 GC	203.201.0416	2.642,00
5.700	4.670	3	300	4620	22,7	8,8	14	5.100	Aire	FRL 330	203.201.0417	2.725,00
									Eléctrico	FRL 330 E	203.201.0418	2.997,00
									Gas Caliente	FRL 330 GC	203.201.0419	3.159,00
7.510	6.149	3	300	4430	34,1	13	14	6.800	Aire	FRL 420	203.201.0420	3.155,00
									Eléctrico	FRL 420 E	203.201.0421	3.493,00
									Gas Caliente	FRL 420 GC	203.201.0422	3.589,00
7.600	6.219	2	400	7240	26,2	10	14	5.000	Aire	FRL 425	203.201.0423	3.580,00
									Eléctrico	FRL 425 E	203.201.0424	3.886,00
									Gas Caliente	FRL 425 GC	203.201.0425	3.992,00
10.320	8.437	2	400	6840	39,3	15	14	6.400	Aire	FRL 500	203.201.0426	4.090,00
									Eléctrico	FRL 500 E	203.201.0427	4.454,00
									Gas Caliente	FRL 500 GC	203.201.0428	4.502,00
11.410	9.350	3	400	10860	39,3	15	15	7.500	Aire	FRL 550	203.201.0429	4.955,00
									Eléctrico	FRL 550 E	203.201.0430	5.322,00
									Gas Caliente	FRL 550 GC	203.201.0431	5.464,00
15.480	12.648	3	400	10260	58,9	23	15	9.600	Aire	FRL 710	203.201.0432	5.730,00
									Eléctrico	FRL 710 E	203.201.0433	6.191,00
									Gas Caliente	FRL 710 GC	203.201.0434	6.239,00

\*Modelos también disponibles para Glicol, A2L y CO2. Consultar.

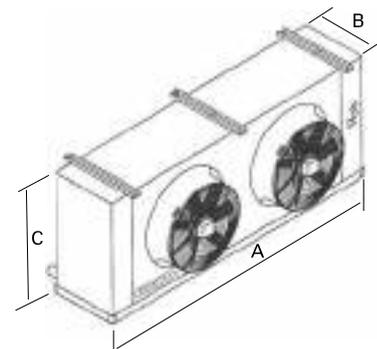
- TC=temperatura interior de la cámara. ΔT=diferencial de temperatura (TC-Tª Evaporación).
- Delta T (ΔT) es la diferencia de temperatura entre la Tª de entrada del aire en el evaporador y la Tª interior de la cámara.

**CARACTERÍSTICAS:** -Conservación de géneros frescos a 0/ + 2° C o de congelados hasta -18° C. -Batería de elevada eficiencia frigorífica con tubo de cobre estriado interiormente y aletas de aluminio corrugadas, entregada con circuito cerrado y presión remanente de aire seco y válvula de obús. -Módulos independientes para cada ventilador. -Carcasa exterior en chapa de aluminio y galvanizada lacada en resina poliéster blanco RAL-9002.-Ventiladores axiales de rotor externo y protección térmica: (Ø 300 y 400 mm. 1~230V 50/60Hz, IP-44) (Ø 500 mm. 3~400V 50/60Hz, IP-54).

**OPCIONALES:** -Adaptación (tubos, circuitos y conexiones frigoríficas) a los refrigerantes HFC, NH3, CO2, Glicol y otros líquidos. -Desescarches: eléctrico, por agua, gases calientes e inversión de ciclo. -Tratamientos anticorrosión: aletas pretratadas, aletas de cobre, batería lacada con resina de poliuretano (consultar oficina técnica de Frimetal). -Embadaduras de proyección de aire o para conductos. -Bandeja desagüe con aislamiento anticondensación. -Resistencias circulares para los ventiladores. -Tubos de acero inoxidable. -Ventiladores especiales para 3~440V 60Hz, etc. -Acabado completo en acero inoxidable: carrocería, tubos, aletas, rejillas, soportes y tomillería. (Consultar Oficina Técnica)

### DIMENSIONES Medidas en mm.

Ø Vent	Nº Vent	A	B	C
300	1	860	360	415
	2	1.410		
	3	2.010		
400	2	1.710	360	550
	3	2.410		
	4	2.860		



APLICACIÓN ALTA / MEDIA TEMPERATURA

Separación de aletas 4,2mm.

Potencia (W) R134a		Potencia (W) R449A	Nº Vent.	Turbina 900 rpm III 220/380V	Sup. (m²)	Vol. Int (dm³)	Pot. (W) Deses. Electrónico	Tipo Deses.	MODELO* HFC	CÓDIGO	Precio EUROS
Te = 0°C ΔT = 10 TC = 10°C	Te = -8°C ΔT = 8 TC = 0°C	Te = -8°C ΔT = 8 TC = 0°C									
23.389	15.593	18.562	1	12 / 12	85	17,3	8.000	Aire	<b>FCM 950</b>	204.201.0001	<b>5.655,00</b>
								Eléctrico	<b>FCM 950 E</b>	204.201.0002	<b>6.145,00</b>
35.516	23.678	28.188	2	12 / 12	108	21,1	10.200	Aire	<b>FCM 1290</b>	204.201.0003	<b>8.190,00</b>
								Eléctrico	<b>FCM 1290 E</b>	204.201.0004	<b>8.679,00</b>
41.580	27.720	33.000	2	12 / 12	145	28,1	13.600	Aire	<b>FCM 1780</b>	204.201.0005	<b>9.070,00</b>
								Eléctrico	<b>FCM 1780 E</b>	204.201.0006	<b>9.686,00</b>
53.361	35.574	42.350	3	12 / 12	163	31,0	15.300	Aire	<b>FCM 2430</b>	204.201.0007	<b>11.730,00</b>
								Eléctrico	<b>FCM 2430 E</b>	204.201.0008	<b>12.321,00</b>
62.370	41.580	49.500	3	12 / 12	217	41,3	20.400	Aire	<b>FCM 2550</b>	204.201.0009	<b>12.790,00</b>
								Eléctrico	<b>FCM 2550 E</b>	204.201.0010	<b>13.551,00</b>
86.105	57.404	68.338	4	12 / 12	306	57,5	28.800	Aire	<b>FCM 3850</b>	204.201.0011	<b>17.290,00</b>
								Eléctrico	<b>FCM 3850 E</b>	204.201.0012	<b>18.347,00</b>

\*Modelos también disponibles para Glicol, A2L y CO2. Consultar.

- TC=temperatura interior de la cámara. ΔT=diferencial de temperatura (TC-Tª Evaporación).
- Delta T (ΔT) es la diferencia de temperatura entre la Tª de entrada del aire en el evaporador y la Tª interior de la cámara.

**CARACTERÍSTICAS:** -Aeroevaporadores centrífugos para cámaras frigoríficas o salas de trabajo con temperaturas positivas.

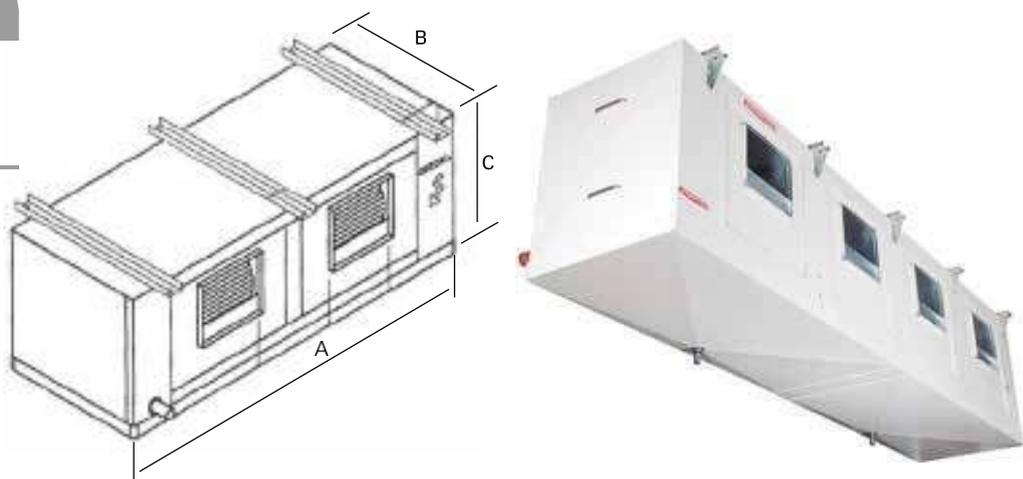
- Batería en tubo de cobre de 1/2" estriado interiormente y aletas corrugadas de alta eficiencia. -Se entregan con el circuito cerrado con aire a presión en el interior para comprobación de la estanqueidad y con válvula de obús para conexión de manómetro. -Cada ventilador va separado con plenum independiente. -Carcasa exterior en chapa de aluminio y galvanizada lacada en resina poliéster blanco RAL-9002.
- Paneles fácilmente desmontables que permiten el acceso al interior para operaciones de limpieza y mantenimiento.
- Ventiladores centrífugos de tracción directa con motor de rotor externo trifásicos 230/400V 50/60Hz, protección IP-54 y con elevada presión disponible para la conexión de conductos de aire de gran longitud.

**OPCIONALES:** -Adaptación (tubos, circuitos y conexiones frigoríficas) a los refrigerantes HFC, NH3, CO2, Glicol y otros líquidos.

- Desescarche eléctrico o gas caliente
- Aletas pretratadas o de cobre
- Batería tratada con resina poliuretano (consultar oficina técnica de Frimetal)
- Tubos de acero inoxidable
- Aislamiento anticondensación de la bandeja de desagüe o de la carrocería completa
- Acabado completo en acero inoxidable: carrocería, tubos, aletas, rejillas, soportes y tomillería. (Consultar Oficina Técnica)

**DIMENSIONES** Medidas en mm.

Nº Turbina	A	B	C
1	1.400	810	795
2	2.100		
3	2.950		
4	4.000		



# Evaporadores Murales Serie MRB/MRL/MRX



## APLICACIÓN BAJA TEMPERATURA

Separación de aletas 7mm.

Potencia (W) R449A		Nº Vent.	Vent. mm.	Caudal m³/h	Sup. (m²)	Vol. Int (dm³)	Flacha (m)	Deses. Electrónico Pot. (W)	Tipo Deses.	MODELO* HFC	CÓDIGO	Precio EUROS
Te = -25°C ΔT = 7 TC = -18°C	Te = -31°C ΔT = 6 TC = -25°C											
20.586	17.065	2	500	13.400	70	22	20	10.200	Aire	MRB 1050	200.201.0004	9.675,00
									Eléctrico	MRB 1050 E	200.201.0005	10.191,00
									Gas Caliente	MRB 1050 GC	200.201.0006	10.366,00

\*Modelos también disponibles para Glicol, A2L y CO2. Consultar.

## APLICACIÓN BAJA TEMPERATURA

Separación de aletas 9mm.

Potencia (W) R449A		Nº Vent.	Vent. mm.	Caudal m³/h	Sup. (m²)	Vol. Int (dm³)	Flacha (m)	Deses. Electrónico Pot. (W)	Tipo Deses.	MODELO* HFC	CÓDIGO	Precio EUROS
Te = -25°C ΔT = 7 TC = -18°C	Te = -31°C ΔT = 6 TC = -25°C											
18.914	15.679	2	500	13.700	56	22	21	10.200	Aire	MRL 865	200.201.0031	9.610,00
									Eléctrico	MRL 865 E	200.201.0032	10.126,00
									Gas Caliente	MRL 865 GC	200.201.0033	10.301,00

\*Modelos también disponibles para Glicol, A2L y CO2. Consultar.

## APLICACIÓN BAJA TEMPERATURA

Separación de aletas 12mm.

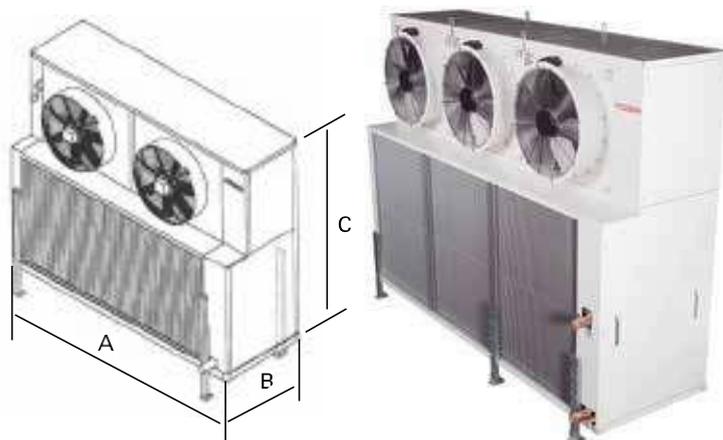
Potencia (W) R449A		Nº Vent.	Vent. mm.	Caudal m³/h	Sup. (m²)	Vol. Int (dm³)	Flacha (m)	Deses. Electrónico Pot. (W)	Tipo Deses.	MODELO* HFC	CÓDIGO	Precio EUROS
Te = -31°C ΔT = 6 TC = -25°C	Te = -45°C ΔT = 5 TC = -40°C											
9.175	6.910	2	500	14.600	49	25	21	10.200	Aire	MRX 710	200.201.0058	9.325,00
									Eléctrico	MRX 710 E	200.201.0059	9.841,00
									Gas Caliente	MRX 710 GC	200.201.0060	10.016,00

\*Modelos también disponibles para Glicol, A2L y CO2. Consultar.

- TC=temperatura interior de la cámara. ΔT=diferencial de temperatura (TC-Tª Evaporación).
- Delta T (ΔT) es la diferencia de temperatura entre la Tª de entrada del aire en el evaporador y la Tª interior de la cámara.

**CARACTERÍSTICAS:** -Aeroevaporadores diseñados especialmente para túneles de congelación que requieran una buena distribución del aire con un aprovechamiento máximo del espacio. -MRB Temperaturas medias. -MRL Temperaturas bajas. -MRX Temperaturas muy bajas. - Batería de elevada eficiencia frigorífica, entregada con circuito cerrado y presión remanente de aire seco y válvula de obús. - Módulos independientes para cada ventilador. -Carcasa exterior en chapa de aluminio y galvanizada lacada en resina poliéster blanco RAL-9002. -Ventiladores helicoidales trifásicos a 400V/50Hz Ø 500 mm. de rotor externo, protección IP-54 y protector térmico (termocontacto).

**OPCIONALES:** -Adaptación (tubos, circuitos y conexiones frigoríficas) a los refrigerantes HFC, NH3, CO2, Glicol y otros líquidos. -Desescarches: eléctrico, por agua y gases calientes. -Tratamientos anticorrosión: tubos de acero inoxidable, aletas pretratadas, aletas de cobre, batería lacada con resina de poliuretano (consultar oficina técnica de Frimetal). -Bandeja desagüe con aislamiento anticondensación. -Resistencias circulares para los ventiladores. -Tubos de acero inoxidable. -Acabado completo en acero inoxidable: carrocería, tubos, aletas, rejillas, soportes y tornillería. (Consultar Oficina Técnica)



### DIMENSIONES Medidas en mm.

Ø Vent	Nº Vent	A	B	C
500	2	2.040	685	1.720

Ventiladores diámetro 400mm. 400V/3/50-60Hz. Separación de aletas 2,1 mm.

Nº Vent.	rpm	W	A	LpA 10 m	LwA	Caudal de aire (m³/h)	Presión añadida (Pa)	Capacidad (kW)		Sup. int. (m²)	Sup. ext. (m²)	Vol. int. (l)	Conexiones		Peso neto (Kg)	MODELO	CÓDIGO	Precio EUROS
								R440A	R448A				In (mm)	Out (mm)				
1	1.800	592	0,96	43	75	5.370	0	26,2	26,9	3,2	49	7,3	42	35	190	PCR14AD	221.200.0022	11.423,00
		614	0,99	43	75	5.200	50	26	26,7									
		645	1,03	43	75	5.020	100	25	25,7									
		681	1,09	41	73	4.840	150	24,5	25,2									
		721	1,15	41	73	4.600	200	23,5	24,2									
		799	1,28	41	73	4.030	300	21,7	22,3									
2	1.800	1.184	1,92	46	78	10.960	0	58,1	59,7	6,4	103	15	42	35	390	PCR24AD	221.200.0023	21.064,00
		1.229	1,98	46	78	10.600	50	55,7	57,2									
		1.290	2,07	46	78	10.260	100	53,9	55,4									
		1.363	2,18	44	76	9.920	150	52,5	54									
		1.442	2,31	44	76	9.460	200	49,8	51,2									
		1.598	2,56	44	76	8.530	300	45,5	46,8									
3	1.800	1.776	2,88	48	80	16.440	0	87,2	89,6	23	156	23	42	35	600	PCR34AD	221.200.0024	31.057,00
		1.843	2,97	48	80	15.920	50	83,6	85,9									
		1.935	3,1	48	80	15.400	100	80,9	83,1									
		2.044	3,27	46	78	14.880	150	78,7	80,9									
		2.162	3,46	46	78	14.200	200	74,8	76,9									
		2.397	3,84	46	78	12.750	300	68,3	70,2									

Ventiladores (voltaje y vatios a 50Hz)

- Los condensadores de aire con ventiladores radiales PCR, han sido estudiados para satisfacer todos sus posibles empleos tanto en refrigeración como en acondicionamiento de aire.
- Los intercambiadores, de elevada eficiencia, están contruidos con aletas de aluminio con perfil especial "AIR INTAKE" y tubos de cobre estriados estudiados para las aplicaciones con los nuevos líquidos refrigerantes.
- Todos los modelos son suministrados cargados con aire seco a 2 bar.
- Todos los paneles laterales y el baffle son modulares y se pueden mover para permitir el cambio de la posición del flujo del aire como todas las operaciones de limpieza y mantenimiento de la unidad.
- Todos los modelos vienen preparados con protecciones móviles en el lado de las curvas y colectores.
- Modelos proyectados para instalaciones canalizadas con una presión estática máxima disponible de 300 Pa.
- Los motoventiladores centrífugos a rotor exterior EC son trifásicos con alimentación 400V/3/50-60 Hz y reúnen los siguientes diámetros:

- Ø 400 mm, 2060 RPM max, clase de aislamiento 155, temperatura ambiente max 50 °C;
- Ø 500 mm, 1700 RPM max, clase de aislamiento 155, temperatura ambiente max 60 °C;
- Ø 630 mm, 1300 RPM max, clase de aislamiento 155, temperatura ambiente max 55 °C.

- Los rotores y las palas curvas han sido diseñados para eliminar los flujos transversales que, por lo general, reducen de forma drástica el rendimiento y aseguran, al mismo tiempo, un flujo de aire óptimo con muy poca pérdida de presión.
- Las emisiones acústicas se han mejorado gracias al flujo de aire uniforme que se genera y a que hay menos fuentes de ruido presentes. Los rotores están fabricados con un material especial en un bloque único y sin juntas.
- En términos de eficiencia energética, los motores EC superan los límites impuestos por la normativa ErP 2015. Con ellos es posible ahorrar hasta un 50% de energía eléctrica con respecto a los motores AC.
- Los motores EC disponen de un control continuo con una señal de entrada de 0-10 V o PWM, se controlan por medio de una interfaz RS-485 y puede utilizarse con ellos el protocolo Modbus RTU.
- Los motoventiladores y la carrocería están preparados para la conexión a tierra.
- Bajo pedido, los modelos pueden ser suministrados con intercambiadores diferentes del estándar.
- Para aplicaciones especiales o cualquier información que se precise, consultar con nuestro Departamento Técnico.



Ventiladores diámetro 500mm. 400V/3/50-60Hz. Separación de aletas 2,1 mm.

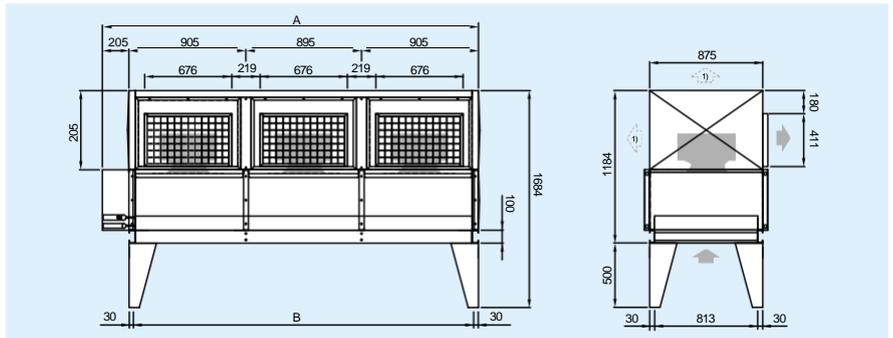
Nº Vent.	rpm	W	A	LpA 10 m	LwA	Caudal de aire (m³/h)	Presión añadida (Pa)	Capacidad (kW)		Sup. int. (m²)	Sup. ext. (m²)	Vol. int. (l)	Conexiones		Peso neto (Kg)	MODELO	CÓDIGO	Precio EUROS
								R440A	R448A				In (mm)	Out (mm)				
2	1.700	3.618	5,52	53	85	20.200	0	103,3	106	15	245	37	70	54	420	PCR25AD	221.200.0025	34.271,00
		3.658	5,57	53	85	19.730	50	101,4	104									
		3.731	5,67	53	85	19.260	100	99,5	102									
		3.832	5,81	52	84	18.790	150	97,5	100									
		3.956	6	52	84	18.310	200	95,5	98,2									
		4.252	6,45	52	84	17.600	300	92,4	95									
3	1.375	2.858	4,36	50	82	25.400	0	135,4	139	23	375	55	70	54	635	PCR35AS	221.200.0026	48.546,00
		2.766	4,33	50	82	24.660	50	132,8	136									
		2.646	4,53	50	82	23.760	100	129	133									
		2.479	4,99	49	81	23.160	150	125,5	129									
		2.241	5,74	49	81	22.260	200	121,7	125									
		1.453	8,27	49	81	20.170	300	111,7	115									
3	1.700	5.427	8,28	55	87	30.300	0	154,9	159	23	368	56	70	54	880	PCR35AD	221.200.0027	48.546,00
		5.487	8,35	55	87	29.595	50	152,1	156									
		5.596	8,5	55	87	28.890	100	149,3	153									
		5.748	8,72	53	85	28.185	150	146,2	150									
		5.934	9	53	85	27.465	200	143,2	147									
		6.378	9,68	53	85	26.400	300	138,6	142									
4	1.700	7.236	11,04	56	88	40.400	0	206,5	212	30	490	74	70	54	880	PCR45AD	221.200.0028	63.112,00
		7.315	11,13	56	88	39.460	50	202,8	208									
		7.462	11,33	56	88	38.520	100	199,1	205									
		7.664	11,63	54	86	37.580	150	194,9	200									
		7.912	12	54	86	36.620	200	191	196									
		8.504	12,9	54	86	35.200	300	184,8	190									
5	1.700	9.045	13,8	57	89	50.500	0	258,1	265	38	625	92	70	54	1175	PCR55AD	221.200.0029	77.816,00
		9.144	13,92	57	89	49.325	50	253,5	261									
		9.327	14,17	57	89	48.150	100	248,8	256									
		9.580	14,54	56	88	46.975	150	243,6	250									
		9.891	15	56	88	45.775	200	238,7	245									
		10.630	16,13	56	88	44.000	300	231,1	238									

Ventiladores (voltaje y watos a 50Hz)

Ø 400mm 1 - 3 Vent.

Dimensiones (mm)

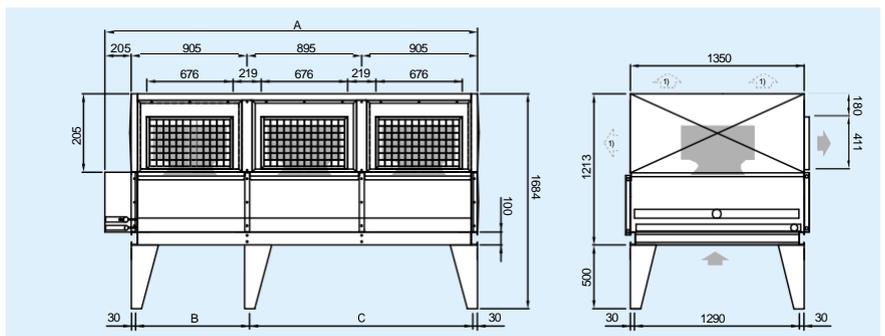
MOD	A	B
14	1.120	855
24	2.015	1.750
34	2.910	2.645



Ø 500mm 2 - 3 Vent.

Dimensiones (mm)

MOD	A	B	C
25	2.015	1.750	-
35	2.910	885	1.760



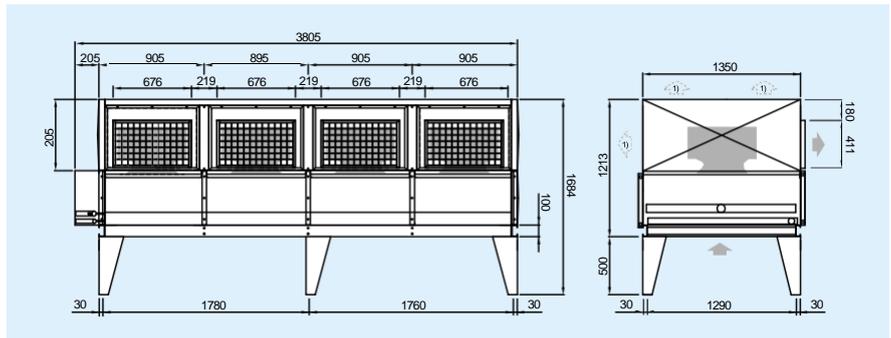
Para cambiar la dirección de salida del aire, basta con mover los paneles desmontables.

Ventiladores diámetro 630mm. 400V/3/50-60Hz. Separación de aletas 2,1 mm.

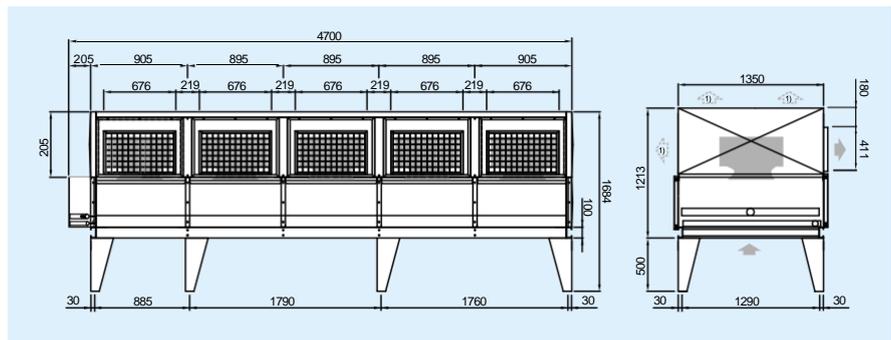
Nº Vent.	rpm	W	A	LpA 10 m	LwA	Caudal de aire (m³/h)	Presión añadida (Pa)	Capacidad (kW)		Sup. int. (m²)	Sup. ext. (m²)	Vol. int. (l)	Conexiones		Peso neto (Kg)	MODELO	CÓDIGO	Precio EUROS
								R440A	R448A				In (mm)	Out (mm)				
4	1.300	7.116	11,72	55	87	56.200	0	267,8	275	30	490	74	70	54	900	PCR46AD	221.200.0030	64.254,00
		7.618	12,81	55	87	54.520	50	262	269									
		8.098	13,73	55	87	53.400	100	258,2	265									
		8.552	14,49	54	86	51.185	150	250,7	258									
		8.975	15,11	54	86	50.075	200	246,9	254									
		9.715	15,94	54	86	45.630	300	235,4	242									
5	1.300	8.895	14,65	56	88	70.250	0	334,7	344	38	625	92	70	54	1200	PCR56AD	221.200.0031	79.958,00
		9.523	16,02	56	88	68.150	50	327,4	337									
		10.123	17,17	56	88	66.750	100	322,8	332									
		10.690	18,12	55	87	63.981	150	313,4	322									
		11.219	18,88	55	87	62.594	200	308,6	317									
		12.144	19,93	55	87	57.038	300	294,2	302									
6	1.300	10.674	17,58	57	89	84.300	0	401,6	413	45	735	111	2 x 70	2 x 54	1500	PCR66AD	221.200.0032	99.952,00
		11.428	19,22	57	89	81.780	50	392,9	404									
		12.148	20,6	57	89	80.100	100	387,4	398									
		12.828	21,74	56	88	76.778	150	376	386									
		13.463	22,66	56	88	75.113	200	370,3	381									
		14.573	23,92	56	88	68.445	300	353,1	363									

Ventiladores (voltaje y watos a 50Hz)

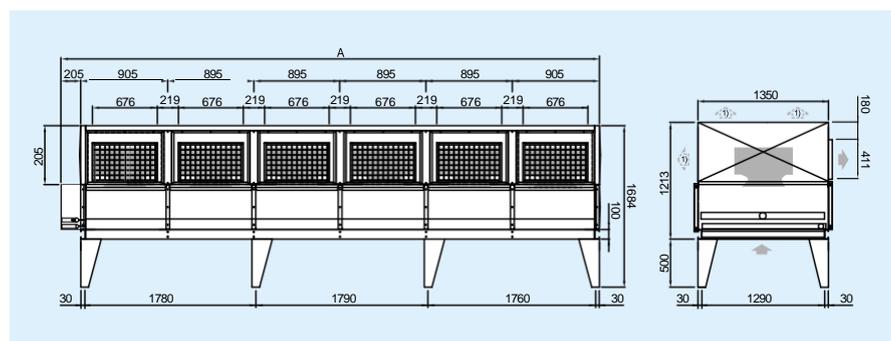
Ø 500 y 630mm 4 Vent.



Ø 500 y 630mm 5 Vent.



Ø 500 y 630mm 6 Vent.



Ventiladores diámetro 500, 630 y 800mm. 400V/III/50Hz, Doble Velocidad.

Peso (Kg)	Sup. Total (m²)	Vol. Inter. (dm³)	Veloc. r.p.m.	N.º vent	Hélice (mm)	Pot. Total (W)	Total Abs. (A)	Total caudal (m³/h)	dB a (1) 10 m	Rend. (Wattios) ΔT = 15	sentido aire	MODELO	CÓDIGO	Precio EUROS	
121	83,8	4,7	Δ 1.390	2	500	1.440	2,82	14.360	49	49.616	H	EGK512DN4A04 H	220.200.0796	6.160,00	
			λ 1.180			1.100	1,9	12.340	43	45.524	V	EGK512DN4A04 V	220.200.0797	6.517,00	
125	76,8	4,3	Δ 920			520	1,26	10.140	37	38.363	H	EGK512DM3B02 H	220.200.0798	6.353,00	
			λ 785			380	0,64	9.180	34	35.600	V	EGK512DM3B02 V	220.200.0799	6.681,00	
125	76,8	4,3	Δ 665			260	0,62	7.720	30	31.508	H	EGK512DL3B04 H	220.200.0800	6.189,00	
			λ 525			160	0,3	6.000	27	26.393	V	EGK512DL3B04 V	220.200.0801	6.544,00	
115	62,8	3,5	Δ 600		200	0,4	7.260	29	28.337	H	EGK512DS3A04 H	220.200.0802	6.082,00		
			100		0,2	5.360	26	23.120	V	EGK512DS3A04 V	220.200.0803	6.435,00			
209	174,8	9,7	Δ 1.400		3	630	3.500	7,4	28.840	56	102.812	H	EGK612DN4B02 H	220.200.0804	12.377,00
			λ 1.210				2.700	4,4	25.060	52	94.423	V	EGK612DN4B02 V	220.200.0805	12.812,00
207	174,8	9,7	Δ 900				1.240	2,5	18.080	44	76.111	H	EGK612DM4B02 H	220.200.0806	10.715,00
			λ 720				880	1,44	15.360	38	67.518	V	EGK612DM4B02 V	220.200.0807	11.151,00
292	242,5	18,6	Δ 1.400				5.250	11,1	44.250	54	132.479	H	EGK613DN3D02 H	220.200.0808	15.675,00
			λ 1.210				4.050	6,6	38.970	35	124.397	V	EGK613DN3D02 V	220.200.0809	16.112,00
315	323,3	24,8	Δ 900	1.860	3,75	26.580	46	115.599	H	EGK613DM4D02 H	220.200.0810	15.563,00			
			λ 720	1.320	2,16	22.500	40	101.993	V	EGK613DM4D02 V	220.200.0811	15.894,00			
461	233,7	22,7	Δ 895	2	800	4.000	8,6	38.400	51	125.727	H	EGK812DN3A04 H	220.200.0812	14.476,00	
			λ 685			2.540	5	29.700	45	109.154	V	EGK812DN3A04 V	220.200.0813	15.566,00	
461	233,7	22,7	Δ 670			1.600	3,9	29.600	43	108.950	H	EGK812DM3A04 H	220.200.0814	14.859,00	
			λ 510			1.000	2	21.460	38	88.899	V	EGK812DM3A04 V	220.200.0815	15.947,00	
724	455,7	44	Δ 895			6.000	12,9	61.500	53	217.694	H	EGK813DN3D04 H	220.200.0816	23.934,00	
			λ 685			3.810	7,5	47.850	46	188.437	V	EGK813DN3D04 V	220.200.0817	25.161,00	
663	467,4	45,2	Δ 670	2.400	5,85	40.020	44	177.286	H	EGK813DM4A04 H	220.200.0818	23.853,00			
			λ 510	1.500	3	29.280	40	138.821	V	EGK813DM4A04 V	220.200.0819	24.940,00			

Rendimientos con R448A con DT medio.

Sentido del aire, H= Horizontal, V= Vertical.

**Nota:** Para Dry Coolers (aceite, agua o glicoles) y Gas Coolers se mantiene el modelo KCE, consultar.

Modelos EC y accesorios: patas, difusores, etc... consultar.

### Ventiladores

Diámetro (mm)	r.p.m.
500	1.390 / 1.180
630	1.400 / 1.210
800	895 / 685

MODELO	Conexiones (mm)	
	Entrada	Salida
EGK512DN4A4 V	35	28
EGK512DM3B2 V		
EGK512DL3B4 V		
EGK512DS3A4 V		
EGK612DN4B2 V	54	42
EGK612DM4B2 V	42	35
EGK613DN3D2 V	54	42
EGK613DM4D2 V		
EGK812DN3A4 V		
EGK812DM3A4 V		
EGK813DN3D4 V	70	54
EGK813DM4A4 V		



**Nota:**

Para modelos fuera de este rango usar el programa de selección ["www.modineselect.com"](http://www.modineselect.com)

*EGK Condensadores de aire helicoidales con baja carga de refrigerante*

C.2  
476

Los condensadores de la gama EGK se han diseñado específicamente teniendo en cuenta las últimas directivas que regulan la reducción de los refrigerantes con efecto invernadero. La gama EGK de condensadores es conforme a la rigurosa directiva europea N.º 517/2014 (F Gas) relativa a los gases fluorados que llama a la drástica reducción de los HFC sintéticos.

Se combinan intercambiadores de alta eficiencia con nuevas geometrías para conseguir una media de reducción del volumen interno de las unidades del 40%. La gama se divide en tres principales geometrías para la reducción del refrigerante:

**1. LC (Low Charge): Capacidad desde 18,5kW hasta 1,516kW.**

- Modelos con ventiladores de diámetro 500, 630, 710 mm. Dos filas de ventiladores desde 2 a 10 motores.
- Modelos con ventiladores de diámetro 800, 910, 1000mm. Una o dos filas de ventiladores desde 1 a 16 motores.

**2. ELC (Extra Low Charge): Capacidad desde 9,7kW hasta 285kW.**

- Modelos con ventiladores de diámetro 500, 630, 710 mm. Una fila de ventiladores desde 1 a 5 motores.

**3. ULC (Ultra Low Charge): Capacidad desde 9,7kW hasta 100kW.**

- Modelos con ventiladores de diámetro 500 y 630 mm. Una fila de ventiladores de 1 y 2 motores.

Construidos con aletas de aluminio con perfil especial «Air Intake». Paso de aletas de 2,1 mm y tubos de cobre estriados de diámetros reducidos.

Carrocería en plancha galvanizada «prelacada» para garantizar la máxima resistencia a la corrosión.

Toda la gama se ha diseñado partiendo de un concepto de modularidad. Este concepto hace posible que en toda la amplitud de la gama se puedan emplear las últimas innovaciones en relación a los ventiladores. Desde los tradicionales AC de rotor externo hasta los ventiladores electrónicos EC, pudiendo emplear también la última generación de difusores. Toda la gama EGK cumple con la directiva ErP 2015.

Moto ventiladores axiales a rotor externo presentados con las tecnologías más avanzadas disponibles en el mercado con soluciones inéditas como las palas híbridas «Hyblade» o tecnológicas biónicas «Owet».

Diferentes Ø de hélices con distintos regímenes de rotación:

- Diámetro 500 mm: 4-4, 6-6, 8-8, 12-12 polos.
- Diámetro 630 mm: 4-4, 6-6, 8-8, 12-12 polos.
- Diámetro 710 mm: 4-4, 6-6 polos.
- Diámetro 800 mm: 6-6, 8-8, 12-12 polos.
- Diámetro 910 mm: 6-6, 6-6 polos reforzado. 8-8, 12-12 polos.

Tensión trifásicos 400 V 50 Hz de doble velocidad.

Protección IP 54.

Clase térmica de aislamiento: 155.

Termostato de protección interno.

Reja de protección en acero tratado con pintura epoxy.



**Corrección de la presión sonora en función de la distancia dB**

Distancia (metros)	2	3	4	5	10	15	20	40	60	80
Ventilador ø 500	12	9	7	5	0	-3	-6	-11	-15	-17
Ventilador ø 630	11	8	6							
Ventilador ø 800										

**Características:**

- Condensadores por aire con ventiladores axiales de Ø500, Ø630 y Ø800 mm. (CB), Ø800 mm. (VC).
- Series CBN/VCN Conexión Δ: Alta velocidad, Conexión Y: Media velocidad.
- Serie CBS/VCS (ventiladores de menor velocidad / nivel sonoro para aplicaciones en zonas residenciales) Conexión Δ: Baja velocidad, Conexión Y: Muy baja velocidad. Ventiladores helicoidales con motor de rotor externo, trifásicos 400V 50Hz y dos velocidades.
- Con protección IP-54 y protector térmico (Termocontacto).
- Carrocería de forma cúbica clásica (serie CB) y batería en forma de "V" (serie VC).
- Batería construida mediante una combinación de tubo de cobre y aleta de aluminio que proporciona un optimizado coeficiente de intercambio térmico. La separación de aletas es de 2,1 mm.
- Sistema de batería flotante, que evita que los tubos entren en contacto con las chapas soporte, asegurando una larga vida en ausencia de fugas.
- Secciones separadas e independientes para cada ventilador.
- Carrocería en acero galvanizado y lacada con resina poliesler en blanco RAL-9002 de elevada resistencia.

**Opcional:**

Serie CB:

- Para refrigerantes HFC o NH<sub>3</sub> con tubo de acero inoxidable.
- Patas para anclaje al suelo en posición horizontal.
- Embalaje completo de madera y cartón.
- Ventiladores conectados a caja exterior.
- Multicircuitos para servicio a varios compresores.
- Tubos de acero inoxidable.
- Aletas de aluminio prelacado, de cobre o de acero inoxidable.
- Batería tratada con resina de poliuretano (consultar oficina técnica de Frimetal).
- Ventiladores de conmutación electrónica EC.

**Opcional:**

Serie VC:

- Para refrigerantes HFC o NH<sub>3</sub> con tubo de acero inoxidable.
- Ventiladores conectados a caja exterior.
- Multicircuitos para servicio a varios compresores.
- Tubos de acero inoxidable.
- Aletas de aluminio prelacado, de cobre o de acero inoxidable.
- Batería tratada con resina de poliuretano (consultar oficina técnica de Frimetal).
- Ventiladores de conmutación electrónica EC.

MODELO	Ø Vent (mm)	Conexiones	r.p.m	Tensión (V)	Potencia (W)	Int (A)
CBN	500	Δ	1.350	400	770	1,50
		Y	1.000		520	0,90
	630	Δ	1.310		1.900	3,20
		Y	1.050		1.200	1,95
	800	Δ	900		1.800	3,90
		Y	680		1.150	2,20

MODELO	Ø Vent (mm)	Conexiones	r.p.m	Tensión (V)	Potencia (W)	Int (A)
CBN	500	Δ	675	400	129	0,40
		Y	520		71	0,20
	630	Δ	850		510	0,90
		Y	700		320	0,50
	800	Δ	440		216	0,50
		Y	320		128	0,40

MODELO	Ø Vent (mm)	Conexiones	r.p.m	Tensión (V)	Potencia (W)	Int (A)
VC	800	Δ	900	400	1.800	3,90
		Y	680		1.150	2,20
		Δ	440		216	0,50
		Y	320		128	0,40



# Condensadores Helicoidales Serie CBN



Serie CBN Ø 500mm.

Nº Vent	Sup m <sup>2</sup>	(Δ) 1.350 r.p.m.				(Y) 1.000 r.p.m.				Entrada Flujo Aire	MODELO	CÓDIGO	Precio EUROS
		Potencia Frig. (W)		Caudal m <sup>3</sup> /h	dB (A) 10m	Potencia Frig. (W)		Caudal m <sup>3</sup> /h	dB (A) 10m				
		ΔT=10	ΔT=15			ΔT=10	ΔT=15						
1	29	14.900	22.300	6.950		11.700	17.600	5.050		Horizontal	CBN 22 V	220.201.0001	2.050,00
										Vertical	CBN 22 H	220.201.0002	2.050,00
1	39	16.900	25.400	6.700	49	12.900	19.400	4.800	45	Horizontal	CBN 25 V	220.201.0003	2.220,00
						13.900	20.800	4.450		Vertical	CBN 25 H	220.201.0004	2.220,00
1	58	19.000	28.500	6.300							Horizontal	CBN 29 V	220.201.0005
										Vertical	CBN 29 H	220.201.0006	2.545,00
2	58	29.700	44.600	13.900	52	23.500	35.200	10.100	48	Horizontal	CBN 45 V	220.201.0007	3.400,00
						25.900	38.800	9.600		Vertical	CBN 45 H	220.201.0008	3.400,00
2	77	33.900	50.800	13.400							Horizontal	CBN 51 V	220.201.0009
										Vertical	CBN 51 H	220.201.0010	3.675,00
2	116	38.000	57.000	12.600		27.700	41.600	8.900		Horizontal	CBN 57 V	220.201.0011	4.230,00
										Vertical	CBN 57 H	220.201.0012	4.230,00
3	87	44.600	66.900	20.850	54	35.200	52.800	15.150	50	Horizontal	CBN 67 V	220.201.0013	4.655,00
						38.800	58.200	14.400		Vertical	CBN 67 H	220.201.0014	4.655,00
3	116	50.800	76.200	20.100							Horizontal	CBN 76 V	220.201.0015
										Vertical	CBN 76 H	220.201.0016	5.080,00
3	174	57.000	85.500	18.900		41.600	62.400	13.350		Horizontal	CBN 86 V	220.201.0017	5.890,00
										Vertical	CBN 86 H	220.201.0018	5.890,00

Válidos para refrigerantes A2L, consultar.

Serie CBN Ø 630mm.

Nº Vent	Sup m <sup>2</sup>	(Δ) 1.310 r.p.m.				(Y) 1.050 r.p.m.				Entrada Flujo Aire	MODELO	CÓDIGO	Precio EUROS
		Potencia Frig. (W)		Caudal m <sup>3</sup> /h	dB (A) 10m	Potencia Frig. (W)		Caudal m <sup>3</sup> /h	dB (A) 10m				
		ΔT=10	ΔT=15			ΔT=10	ΔT=15						
2	118	62.400	93.600	28.000		51.300	77.000	21.800		Horizontal	CBN 94 V	220.201.0019	6.160,00
										Vertical	CBN 94 H	220.201.0020	6.160,00
2	157	71.100	107.000	27.000	62	57.600	86.400	21.000	52	Horizontal	CBN 107 V	220.201.0021	6.690,00
						62.700	94.000	20.000		Vertical	CBN 107 H	220.201.0022	6.690,00
2	236	80.400	121.000	25.500							Horizontal	CBN 121 V	220.201.0023
										Vertical	CBN 121 H	220.201.0024	7.755,00
3	177	93.600	140.000	42.000	64	77.000	116.000	32.700	59	Horizontal	CBN 140 V	220.201.0025	8.615,00
						86.400	130.000	31.500		Vertical	CBN 140 H	220.201.0026	8.615,00
3	236	107.000	160.000	40.500							Horizontal	CBN 160 V	220.201.0027
										Vertical	CBN 160 H	220.201.0028	9.540,00
3	354	121.000	181.000	38.250		94.000	141.000	30.000		Horizontal	CBN 181 V	220.201.0029	11.035,00
										Vertical	CBN 181 H	220.201.0030	11.035,00
4	385	126.000	189.000	56.000	65	98.100	147.000	41.600	60	Horizontal	CBN 189 V	220.201.0031	11.650,00
						109.000	164.000	40.500		Vertical	CBN 189 H	220.201.0032	11.650,00
4	518	140.000	210.000	51.600							Horizontal	CBN 210 V	220.201.0033
										Vertical	CBN 210 H	220.201.0034	12.870,00

Válidos para refrigerantes A2L, consultar.

**CARACTERÍSTICAS:** -Conexión Δ: Alta velocidad, Conexión Y: Media velocidad. -Batería construida mediante una combinación de tubo de cobre y aleta de aluminio que proporciona un optimizado coeficiente de intercambio térmico. -La separación de aletas es de 2,1 mm. -Sistema de batería flotante, que evita que los tubos entren en contacto con las chapas soporte, asegurando una larga vida en ausencia de fugas. -Secciones separadas e independientes para cada ventilador. -Carrocería en acero galvanizado y lacada con resina poliesler en blanco RAL-9002 de elevada resistencia. -Ventiladores helicoidales con motor de rotor externo, trifásicos 400V 50Hz y dos velocidades. Con protección IP-54 y protector térmico (Termocontacto).

**OPCIONALES:** -Para refrigerantes HFC o NH<sub>3</sub> con tubo de acero inoxidable.

- Patas para anclaje al suelo en posición horizontal.
- Embalaje completo de madera y cartón.
- Ventiladores conectados a caja exterior.
- Multicircuitos para servicio a varios compresores.
- Tubos de acero inoxidable.
- Aletas de aluminio prelacado, de cobre o de acero inoxidable.
- Batería tratada con resina de poliuretano (consultar oficina técnica de Frimetal)
- Ventiladores de conmutación electrónica EC.



# Condensadores Helicoidales Serie CBN



Serie CBN Ø 800mm.

Nº Vent	Sup m²	(Δ) 900 r.p.m.				(Y) 680 r.p.m.				Entrada Flujo Aire	MODELO	CÓDIGO	Precio EUROS
		Potencia Frig. (W)		Caudal m³/h	dB (A) 10m	Potencia Frig. (W)		Caudal m³/h	dB (A) 10m				
		ΔT=10	ΔT=15			ΔT=10	ΔT=15						
2	277	82.000	123.000	38.400	51	68.000	102.000	29.200	45	Horizontal	CBN 123 V	220.201.0035	8.520,00
						74.000	111.000	27.000		Vertical	CBN 123 H	220.201.0036	8.520,00
2	370	91.300	137.000	36.200	53	103.000	154.000	43.800	47	Horizontal	CBN 137 V	220.201.0037	9.350,00
						111.000	166.000	40.500		Vertical	CBN 137 H	220.201.0038	9.350,00
3	416	123.000	185.000	57.600	54	137.000	205.000	58.400	48	Horizontal	CBN 185 V	220.201.0039	12.065,00
						148.000	222.000	54.000		Vertical	CBN 185 H	220.201.0040	12.065,00
3	554	137.000	206.000	54.300	55	171.000	256.000	73.000	49	Horizontal	CBN 206 V	220.201.0041	13.325,00
						185.000	277.000	67.500		Vertical	CBN 206 H	220.201.0042	13.325,00
4	554	165.000	247.000	76.800	56	211.000	317.000	90.000	50	Horizontal	CBN 247 V	220.201.0043	14.960,00
						229.000	343.000	83.400		Vertical	CBN 247 H	220.201.0044	14.960,00
4	739	183.000	274.000	72.400	57	282.000	423.000	120.000	51	Horizontal	CBN 274 V	220.201.0045	16.835,00
						305.000	457.000	111.200		Vertical	CBN 274 H	220.201.0046	16.835,00
5	693	206.000	309.000	96.000	57	339.000	508.000	107.200	51	Horizontal	CBN 309 V	220.201.0047	18.440,00
										Vertical	CBN 309 H	220.201.0048	18.440,00
5	924	229.000	343.000	90.500	57	305.000	457.000	111.200	51	Horizontal	CBN 343 V	220.201.0049	20.505,00
										Vertical	CBN 343 H	220.201.0050	20.505,00
6	866	253.000	380.000	118.800	57	339.000	508.000	107.200	51	Horizontal	CBN 380 V	220.201.0051	22.060,00
										Vertical	CBN 380 H	220.201.0052	22.060,00
6	1.155	283.000	424.000	111.600	57	305.000	457.000	111.200	51	Horizontal	CBN 424 V	220.201.0053	24.665,00
										Vertical	CBN 424 H	220.201.0054	24.665,00
8	1.155	337.000	506.000	158.400	57	339.000	508.000	107.200	51	Horizontal	CBN 506 V	220.201.0055	28.230,00
										Vertical	CBN 506 H	220.201.0056	28.230,00
8	1.540	377.000	566.000	148.800	57	305.000	457.000	111.200	51	Horizontal	CBN 566 V	220.201.0057	31.975,00
										Vertical	CBN 566 H	220.201.0058	31.975,00
8	2.310	425.000	638.000	140.800	57	339.000	508.000	107.200	51	Horizontal	CBN 638 V	220.201.0059	38.460,00
										Vertical	CBN 638 H	220.201.0060	38.460,00

Válidos para refrigerantes A2L, consultar.

**CARACTERÍSTICAS:** -Conexión Δ: Alta velocidad, Conexión Y: Media velocidad. -Batería construida mediante una combinación de tubo de cobre y aleta de aluminio que proporciona un optimizado coeficiente de intercambio térmico. -La separación de aletas es de 2,1 mm. -Sistema de batería flotante, que evita que los tubos entren en contacto con las chapas soporte, asegurando una larga vida en ausencia de fugas. -Secciones separadas e independientes para cada ventilador. -Carrocería en acero galvanizado y lacada con resina poliesler en blanco RAL-9002 de elevada resistencia. -Ventiladores helicoidales con motor de rotor externo, trifásicos 400V 50Hz y dos velocidades. Con protección IP-54 y protector térmico (Termocontacto).

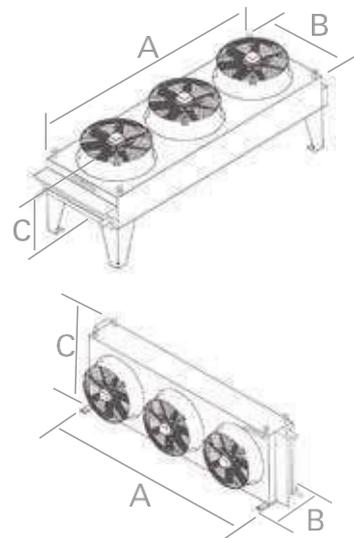
OPCIONALES en página anterior.

**Dimensiones Horizontal (mm)**

Nº Vent	Ø	A	B	C
1		900		
2	500	1.600	730	830
3		2.300		
2	630	2.210	1.030	990
3		3.210		
4	800	4.210	1.210	1.120
2		2.630		
3	800	3.330	1.210	1.120
4		5.030		
5	800	6.230	2.010	1.270
3 + 3		4.730		
4 + 4	6.230			

**Dimensiones Vertical (mm)**

Nº Vent	Ø	A	B	C
1		900		
2	500	1.600	380	750
3		2.300		
2	630	2.210	470	1.060
3		3.210		
4	800	4.210	670	1.250
2		2.630		
3	800	3.330	670	1.250
4		5.030		
5	800	6.230	1.200	2.050
3 + 3		4.730		
4 + 4	6.230			



# Condensadores Helicoidales Serie CBS



Serie CBS Ø 500mm.

Nº Vent	Sup m²	(Δ) 675 r.p.m.				(Y) 520 r.p.m.				Entrada Flujo Aire	MODELO	CÓDIGO	Precio EUROS
		Potencia Frig. (W)		Caudal m³/h	dB (A) 10m	Potencia Frig. (W)		Caudal m³/h	dB (A) 10m				
		ΔT=10	ΔT=15			ΔT=10	ΔT=15						
1	29	8.000	11.900	3.030	28	6.800	8.000	2.660	25	Horizontal	CBS 13 V	220.201.0061	2.050,00
		Vertical	CBS 13 H			220.201.0062	2.050,00						
	39	8.800	13.100	2.920	28	10.200	11.200	2.500	25	Horizontal	CBS 14 V	220.201.0063	2.220,00
		Vertical	CBS 14 H			220.201.0064	2.220,00						
2	58	15.900	23.900	6.160	31	13.600	20.500	5.320	28	Horizontal	CBS 26 V	220.201.0067	3.400,00
		Vertical	CBS 26 H			220.201.0068	3.400,00						
	77	17.500	26.300	5.840	31	15.000	22.400	5.000	28	Horizontal	CBS 29 V	220.201.0069	3.675,00
		Vertical	CBS 29 H			220.201.0070	3.675,00						
3	87	23.900	35.800	9.240	33	20.500	30.700	7.980	30	Horizontal	CBS 40 V	220.201.0073	4.655,00
		Vertical	CBS 40 H			220.201.0074	4.655,00						
	116	26.300	39.400	8.760	33	22.400	33.600	7.500	30	Horizontal	CBS 43 V	220.201.0075	5.080,00
		Vertical	CBS 43 H			220.201.0076	5.080,00						

Válidos para refrigerantes A2L, consultar.

Serie CBS Ø 630mm.

Nº Vent	Sup m²	(Δ) 680 r.p.m.				(Y) 550 r.p.m.				Entrada Flujo Aire	MODELO	CÓDIGO	Precio EUROS
		Potencia Frig. (W)		Caudal m³/h	dB (A) 10m	Potencia Frig. (W)		Caudal m³/h	dB (A) 10m				
		ΔT=10	ΔT=15			ΔT=10	ΔT=15						
2	118	41.700	62.500	18.000	45	33.400	50.000	13.820	39	Horizontal	CBS 51 V	220.201.0079	6.160,00
						Vertical	CBS 51 H	220.201.0080		6.160,00			
2	157	47.100	70.700	17.100		36.600	54.900	12.900		Horizontal	CBS 58 V	220.201.0081	6.690,00
						Vertical	CBS 58 H	220.201.0082		6.690,00			
2	236	49.700	74.600	15.700	47	37.100	55.600	11.620	41	Horizontal	CBS 61 V	220.201.0083	7.755,00
						Vertical	CBS 61 H	220.201.0084		7.755,00			
3	177	62.500	93.800	27.000		50.000	75.000	20.730		Horizontal	CBS 77 V	220.201.0085	8.615,00
						Vertical	CBS 77 H	220.201.0086		8.615,00			
3	236	70.700	106.000	25.650	48	54.900	82.300	19.350	42	Horizontal	CBS 86 V	220.201.0087	9.540,00
						Vertical	CBS 86 H	220.201.0088		9.540,00			
3	354	74.600	112.000	23.550		55.600	83.400	17.430		Horizontal	CBS 92 V	220.201.0089	11.035,00
						Vertical	CBS 92 H	220.201.0090		11.035,00			
4	385	82.400	124.000	33.100	48	65.100	97.700	24.700	42	Horizontal	CBS 104 V	220.201.0091	11.650,00
						Vertical	CBS 104 H	220.201.0092		11.650,00			
4	513	90.800	136.000	30.900		69.400	104.000	22.850		Horizontal	CBS 113 V	220.201.0093	12.870,00
						Vertical	CBS 113 H	220.201.0094		12.870,00			

Válidos para refrigerantes A2L, consultar.

**CARACTERÍSTICAS:** -Conexión Δ: Baja velocidad, Conexión Y: Muy baja velocidad (Zonas residenciales). -Batería construida mediante una combinación de tubo de cobre y aleta de aluminio que proporciona un optimizado coeficiente de intercambio térmico. -La separación de aletas es de 2,1 mm. -Sistema de batería flotante, que evita que los tubos entren en contacto con las chapas soporte, asegurando una larga vida en ausencia de fugas. -Secciones separadas e independientes para cada ventilador. -Carrocería en acero galvanizado y lacada con resina poliesler en blanco RAL-9002 de elevada resistencia. -Ventiladores helicoidales con motor de rotor externo, trifásicos 400V 50Hz y dos velocidades. Con protección IP-54 y protector térmico (Termocontacto).

- OPCIONALES:** -Para refrigerantes HFC o NH3 con tubo de acero inoxidable.
- Patas para anclaje al suelo en posición horizontal.
  - Embalaje completo de madera y cartón.
  - Ventiladores conectados a caja exterior.
  - Multicircuitos para servicio a varios compresores.
  - Tubos de acero inoxidable.
  - Aletas de aluminio prelacado, de cobre o de acero inoxidable.
  - Batería tratada con resina de poliuretano (consultar oficina técnica de Frimetal)
  - Ventiladores de conmutación electrónica EC.



Serie CBS Ø 800mm.

Nº Vent	Sup m <sup>2</sup>	(Δ) 450 r.p.m.				(Y) 350 r.p.m.				Entrada Flujo Aire	MODELO	CÓDIGO	Precio EUROS
		Potencia Frig. (W)		Caudal m <sup>3</sup> /h	dB (A) 10m	Potencia Frig. (W)		Caudal m <sup>3</sup> /h	dB (A) 10m				
		ΔT=10	ΔT=15			ΔT=10	ΔT=15						
2	277	45.000	67.000	15.890	39	34.700	52.000	11.780	33	Horizontal	CBS 73 V	220.201.0095	8.520,00
						Vertical	CBS 73 H	220.201.0096		8.520,00			
2	370	47.800	72.000	14.700	39	36.100	54.000	10.930	33	Horizontal	CBS 78 V	220.201.0097	9.350,00
						Vertical	CBS 78 H	220.201.0098		9.350,00			
3	416	67.400	101.000	23.835	41	52.000	78.000	17.670	35	Horizontal	CBS 110 V	220.201.0099	12.065,00
						Vertical	CBS 110 H	220.201.0100		12.065,00			
3	554	71.600	107.000	22.050	41	54.200	81.000	16.395	35	Horizontal	CBS 117 V	220.201.0101	13.325,00
						Vertical	CBS 117 H	220.201.0102		13.325,00			
4	554	89.900	135.000	31.780	42	69.300	104.000	23.560	36	Horizontal	CBS 146 V	220.201.0103	14.960,00
						Vertical	CBS 146 H	220.201.0104		14.960,00			
4	739	95.500	143.000	29.400	42	72.200	108.000	21.860	36	Horizontal	CBS 156 V	220.201.0105	16.835,00
						Vertical	CBS 156 H	220.201.0106		16.835,00			
5	693	112.000	169.000	39.725	43	86.600	130.000	29.450	37	Horizontal	CBS 183 V	220.201.0107	18.440,00
						Vertical	CBS 183 H	220.201.0108		18.440,00			
5	924	119.000	179.000	36.750	43	90.300	135.000	27.325	37	Horizontal	CBS 195 V	220.201.0109	20.505,00
						Vertical	CBS 195 H	220.201.0110		20.505,00			
6	866	138.000	207.000	48.660	44	106.000	159.000	36.060	38	Horizontal	CBS 226 V	220.201.0111	22.060,00
						Vertical	CBS 226 H	220.201.0112		22.060,00			
6	1.155	147.000	220.000	45.150	44	111.000	166.000	33.540	38	Horizontal	CBS 243 V	220.201.0113	24.665,00
						Vertical	CBS 243 H	220.201.0114		24.665,00			
8	1.155	184.000	276.000	64.880	45	142.000	213.000	48.080	39	Horizontal	CBS 301 V	220.201.0115	28.230,00
						Vertical	CBS 301 H	220.201.0116		28.230,00			
8	1.540	196.000	294.000	60.200	45	148.000	222.000	44.720	39	Horizontal	CBS 324 V	220.201.0117	31.975,00
						Vertical	CBS 324 H	220.201.0118		31.975,00			

Válidos para refrigerantes A2L, consultar.

**CARACTERÍSTICAS:** -Conexión Δ: Baja velocidad, Conexión Y: Muy baja velocidad (Zonas residenciales). -Batería construida mediante una combinación de tubo de cobre y aleta de aluminio que proporciona un optimizado coeficiente de intercambio térmico. -La separación de aletas es de 2,1 mm. -Sistema de batería flotante, que evita que los tubos entren en contacto con las chapas soporte, asegurando una larga vida en ausencia de fugas. -Secciones separadas e independientes para cada ventilador. -Carrocería en acero galvanizado y lacada con resina poliesler en blanco RAL-9002 de elevada resistencia. -Ventiladores helicoidales con motor de rotor externo, trifásicos 400V 50Hz y dos velocidades. Con protección IP-54 y protector térmico (Termocontacto).

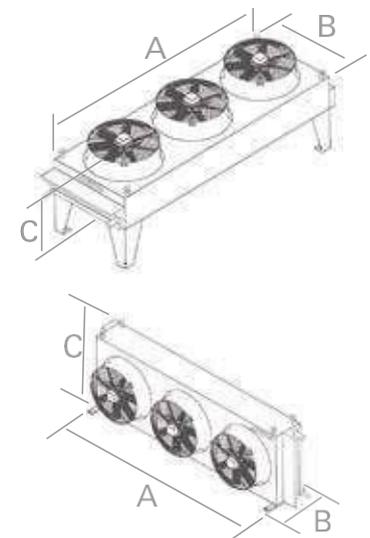
OPCIONALES en página anterior.

**Dimensiones Horizontal (mm)**

Nº Vent	Ø	A	B	C
1	500	900	730	830
2		1.600		
3		2.300		
2	630	2.210	1.030	990
3		3.210		
4		4.210		
2	800	2.630	1.210	1.120
3		3.330		
4		5.030		
5	6.230			
3 + 3	800	4.730	2.010	1.270
4 + 4		6.230		

**Dimensiones Vertical (mm)**

Nº Vent	Ø	A	B	C
1	500	900	380	750
2		1.600		
3		2.300		
2	630	2.210	470	1.060
3		3.210		
4		4.210		
2	800	2.630	670	1.250
3		3.330		
4		5.030		
5	6.230			
3 + 3	800	4.730	1.200	2.050
4 + 4		6.230		



# Condensadores Helicoidales Serie VCN



Serie VCN Ø 800mm.

Nº Vent	Sup m²	(Δ) 900 r.p.m.				(Y) 680 r.p.m.				MODELO	CÓDIGO	Precio EUROS
		Potencia Frig. (W)		Caudal m³/h	dB (A) 10m	Potencia Frig. (W)		Caudal m³/h	dB (A) 10m			
		ΔT=10	ΔT=15			ΔT=10	ΔT=15					
2	370	103.000	154.000	43.600	51	84.700	127.000	33.400	45	VCN 154	220.201.0119	9.830,00
2	443	115.000	172.000	42.000	51	92.700	139.000	32.000	45	VCN 172	220.201.0120	11.040,00
3	554	154.000	231.000	65.400	53	127.000	191.000	50.100	47	VCN 231	220.201.0121	14.045,00
3	739	172.000	258.000	63.000	53	139.000	209.000	48.000	47	VCN 258	220.201.0122	15.900,00
4	739	205.000	308.000	87.200	54	169.000	254.000	66.800	48	VCN 307	220.201.0123	18.095,00
4	486	229.000	344.000	84.000	54	185.000	278.000	64.000	48	VCN 344	220.201.0124	20.285,00
5	924	257.000	385.000	109.000	55	212.000	318.000	83.500	49	VCN 385	220.201.0125	21.940,00
5	1.232	287.000	430.000	105.000	55	232.000	348.000	80.000	49	VCN 430	220.201.0126	24.910,00
6	1.109	307.000	461.000	130.800	56	254.000	381.000	100.200	50	VCN 461	220.201.0127	25.770,00
6	1.478	343.000	515.000	126.000	56	279.000	418.000	96.000	50	VCN 515	220.201.0128	29.305,00

Válidos para refrigerantes A2L, consultar.

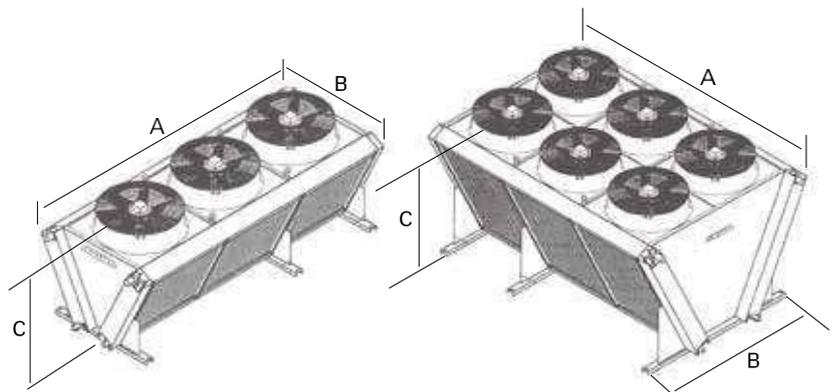
Serie VCN (D) Ø 800mm.

Nº Vent	Sup m²	(Δ) 900 r.p.m.				(Y) 680 r.p.m.				MODELO	CÓDIGO	Precio EUROS
		Potencia Frig. (W)		Caudal m³/h	dB (A) 10m	Potencia Frig. (W)		Caudal m³/h	dB (A) 10m			
		ΔT=10	ΔT=15			ΔT=10	ΔT=15					
2+2	616	184.000	276.000	80.800	54	153.000	229.000	62.000	48	VCN 276	220.201.0129	17.525,00
2+2	821	205.000	308.000	77.200	54	168.000	252.000	59.200	48	VCN 308	220.201.0130	19.455,00
3+3	924	275.000	413.000	121.200	56	229.000	343.000	93.000	50	VCN 413	220.201.0131	24.615,00
3+3	1.232	309.000	463.000	115.800	56	251.000	377.000	88.800	50	VCN 463	220.201.0132	27.705,00
4+4	1.232	367.000	551.000	161.600	57	305.000	458.000	124.000	51	VCN 551	220.201.0133	33.105,00
4+4	1.643	411.000	617.000	154.400	57	335.000	503.000	118.400	51	VCN 617	220.201.0134	36.260,00
5+5	1.540	459.000	689.000	202.000	58	381.000	572.000	155.000	52	VCN 689	220.201.0135	40.180,00
5+5	2.053	514.000	771.000	193.000	58	419.000	629.000	148.000	52	VCN 771	220.201.0136	44.835,00
6+6	1.848	551.000	827.000	242.400	59	457.000	686.000	186.000	53	VCN 827	220.201.0137	47.220,00
6+6	2.464	617.000	925.000	231.600	59	503.000	755.000	177.600	53	VCN 925	220.201.0138	52.715,00

Válidos para refrigerantes A2L, consultar.

**CARACTERÍSTICAS:** -Baterías en forma de "V". -Conexión Δ: Alta velocidad, Conexión Y: Media velocidad. -Batería construida mediante una combinación de tubo de cobre y aleta de aluminio que proporciona un optimizado coeficiente de intercambio térmico. -La separación de aletas es de 2,1 mm. -Sistema de batería flotante, que evita que los tubos entren en contacto con las chapas soporte, asegurando una larga vida en ausencia de fugas. -Secciones separadas e independientes para cada ventilador. -Carrocería en acero galvanizado y lacado con resina poliéster en blanco RAL-9002 de elevada resistencia. -Ventiladores helicoidales con motor de rotor externo, trifásicos 400V 50Hz y dos velocidades. -Con protección IP-54 y protector térmico (Termocontacto).

- OPCIONALES:** -Para refrigerantes HFC o NH<sub>3</sub> con tubo de acero inoxidable.
- Ventiladores conectados a caja exterior.
  - Multicircuitos para servicio a varios compresores.
  - Tubos de acero inoxidable.
  - Aletas de aluminio prelacado, de cobre o de acero inoxidable.
  - Batería tratada con resina de poliuretano (consultar oficina técnica de Frimetel)
  - Ventiladores de conmutación electrónica EC.



Dimensiones Serie VC (mm)

Nº Vent	Ø	A	B	C
2	800	2.210	1.200	1.295
3		3.210		
4		4.210		
5		5.210		
6		6.210		

Serie VC (D) (mm)

Nº Vent	Ø	A	B	C
2+2	800	2.250	2.300	1.875
3+3		3.250		
4+4		4.250		
5+5		5.250		
6+6		6.250		



# Condensadores Helicoidales Serie VCS



**Serie VCS Ø 800mm.**

Nº Vent	Sup m²	( $\Delta$ ) 450 r.p.m.				(Y) 350 r.p.m.				MODELO	CÓDIGO	Precio EUROS
		Potencia Frig. (W)		Caudal m³/h	dB (A) 10m	Potencia Frig. (W)		Caudal m³/h	dB (A) 10m			
		$\Delta T=10$	$\Delta T=15$			$\Delta T=10$	$\Delta T=15$					
2	370	53.100	80.000	18000	39	40.600	61.000	13300	36	VCS 89	220.201.0149	9.830,00
2	493	56.600	85.000	17000		42.500	64.000	12600		VCS 95	220.201.0150	11.040,00
3	554	79.700	120.000	27000	41	61.000	91.000	19950	38	VCS 134	220.201.0151	14.045,00
3	739	85.000	127.000	25500		63.700	96.000	18900		VCS 143	220.201.0152	15.900,00
4	739	106.000	159.000	36000	42	81.300	122.000	26600	39	VCS 178	220.201.0153	18.095,00
4	986	113.000	170.000	34000		84.900	127.000	25200		VCS 191	220.201.0154	20.285,00
5	924	133.000	199.000	45000	43	102.000	152.000	33250	40	VCS 223	220.201.0155	21.940,00
5	1232	142.000	212.000	42500		106.000	159.000	31500		VCS 239	220.201.0156	24.910,00
6	1109	159.000	239.000	54000	44	122.000	183.000	39900	41	VCS 267	220.201.0157	25.770,00
6	1478	170.000	255.000	51000		127.000	191.000	37800		VCS 286	220.201.0158	29.305,00

Válidos para refrigerantes A2L, consultar.

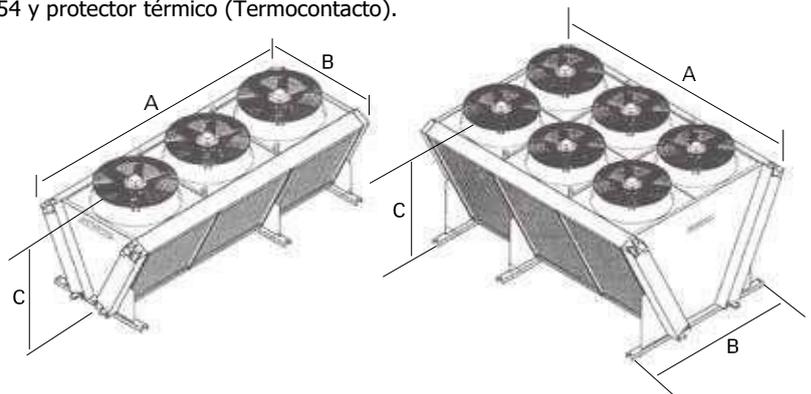
**Serie VCS (D) Ø 800mm.**

Nº Vent	Sup m²	( $\Delta$ ) 450 r.p.m.				(Y) 350 r.p.m.				MODELO	CÓDIGO	Precio EUROS
		Potencia Frig. (W)		Caudal m³/h	dB (A) 10m	Potencia Frig. (W)		Caudal m³/h	dB (A) 10m			
		$\Delta T=10$	$\Delta T=15$			$\Delta T=10$	$\Delta T=15$					
2+2	616	95.700	144.000	33400	42	73.600	110.000	24700	36	VCS 162	220.201.0139	17.525,00
2+2	821	102.000	153.000	31200		76.700	115.000	23200		VCS 174	220.201.0140	19.455,00
3+3	924	144.000	215.000	50100	44	110.000	166.000	37050	38	VCS 244	220.201.0141	24.615,00
3+3	1232	153.000	230.000	46800		115.000	173.000	34800		VCS 262	220.201.0142	27.705,00
4+4	1232	191.000	287.000	66800	45	147.000	221.000	49400	39	VCS 325	220.201.0143	33.105,00
4+4	1643	204.000	306.000	62400		153.000	230.000	46400		VCS 349	220.201.0144	36.260,00
5+5	1540	239.000	359.000	83500	46	184.000	276.000	61750	40	VCS 406	220.201.0145	40.180,00
5+5	2053	255.000	383.000	78000		192.000	288.000	58000		VCS 436	220.201.0146	44.835,00
6+6	1848	287.000	431.000	100200	47	221.000	331.000	74100	41	VCS 487	220.201.0147	47.220,00
6+6	2464	306.000	459.000	93600		230.000	345.000	69600		VCS 523	220.201.0148	52.715,00

Válidos para refrigerantes A2L, consultar.

**CARACTERÍSTICAS:** -Baterías en forma de "V". -Conexión  $\Delta$ : Baja velocidad, Conexión Y: Muy baja velocidad (Zonas residenciales). -Batería construida mediante una combinación de tubo de cobre y aleta de aluminio que proporciona un optimizado coeficiente de intercambio térmico. -La separación de aletas es de 2,1 mm. -Sistema de batería flotante, que evita que los tubos entren en contacto con las chapas soporte, asegurando una larga vida en ausencia de fugas. -Secciones separadas e independientes para cada ventilador. -Carrocería en acero galvanizado y lacado con resina poliéster en blanco RAL-9002 de elevada resistencia. -Ventiladores helicoidales con motor de rotor externo, trifásicos 400V 50Hz y dos velocidades. -Con protección IP-54 y protector térmico (Termocontacto).

- OPCIONALES:** -Para refrigerantes HFC o NH<sub>3</sub> con tubo de acero inoxidable.
- Ventiladores conectados a caja exterior.
  - Multicircuitos para servicio a varios compresores.
  - Tubos de acero inoxidable.
  - Aletas de aluminio prelacado, de cobre o de acero inoxidable.
  - Batería tratada con resina de poliuretano (consultar oficina técnica de Frimetal)
  - Ventiladores de conmutación electrónica EC.



**Dimensiones Serie VC (mm)**

Nº Vent	Ø	A	B	C
2	800	2.210	1.200	1.295
3		3.210		
4		4.210		
5		5.210		
6		6.210		

**Serie VC (D) (mm)**

Nº Vent	Ø	A	B	C
2+2	800	2.250	2.300	1.875
3+3		3.250		
4+4		4.250		
5+5		5.250		
6+6		6.250		

# Condensadores Helicoidales Serie H / HCA / BT y BC

APLICACIÓN: UNIDADES HERMÉTICAS / SIN VENTILADORES

C.2  
484

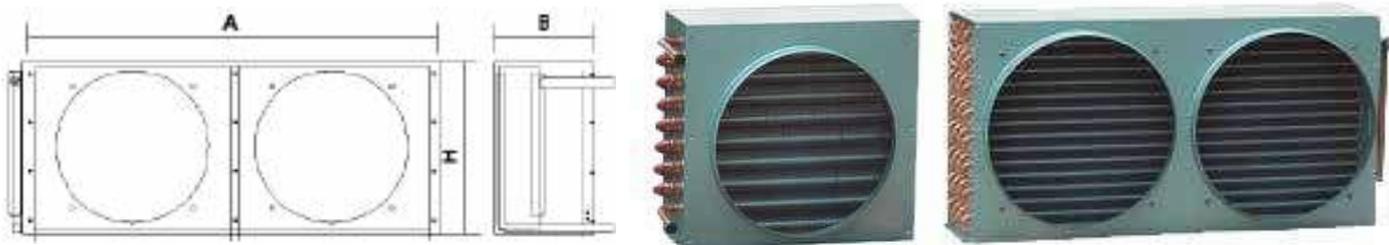
Potencia (W)		Dimensiones (mm) A x B x H	Nº Tubos	Ventiladores	Caudal m³/h	MODELO	CÓDIGO	Precio EUROS
ΔT=10	ΔT=15			Nº x Ø mm				
445	664	275x100x215	7x2	1x200	580	H1-14	220.250.0001	Consultar
505	755	280x100x245	8x2	1x200	640	H2-16	220.250.0002	80,60
630	950	280x125x245	8x3	1x200	620	H3-24	220.250.0003	126,50
735	1.105	280x150x245	8x4	1x200	600	H4-32	220.250.0004	144,90
1.025	1.535	310x150x285	9x4	1x250	880	H5-36	220.250.0005	158,00
1.070	1.600	310x150x285	10x4	1x250	880	H6-40	220.250.0006	179,00
1.215	1.830	340x150x315	11x4	1x250	880	H7-44	220.250.0007	211,00
1.690	2.530	420x150x365	12x4	1x300	1.400	H8-48	220.250.0008	232,00
2.265	3.395	610x150x285	9x4D	2x250	1.700	H10-36 D	220.250.0009	272,00
2.440	3.655	610x150x285	10x4D	2x250	1.700	H11-40 D	220.250.0010	289,00
3.045	4.570	670x150x290	11x4D	2x300	2.000	H12-44 D	220.250.0011	357,00
3.315	4.970	770x150x365	12x4D	2x300	2.700	H13-48 D	220.250.0012	426,00

Potencia (W)		Dimensiones (mm) A x B x H	Código Ventiladores normalmente usados	Ventiladores	Caudal m³/h	MODELO	CÓDIGO	Precio EUROS
ΔT=10	ΔT=15			Nº x Ø mm				
2.850	4.275	500 x 150 x 420	230.202.0006	1 x 350	2.260	HCA-164A	220.250.0036	387,00
3.790	5.685	520 x 200 x 465	230.202.0053	1 x 400	3.500	HCA-164B	220.250.0037	535,00
4.987	7.480	770 x 150 x 365	230.202.0004	2 x 300	2.700	HCA-150K	220.250.0038	746,00
9.280	13.920	1145 x 200 x 520	230.202.0006	2 x 350	4.520	HCA-400E	220.250.0039	1.148,00
12.107	18.160	1145 x 230 x 600	230.202.0053	2 x 400	7.000	HCA-400S	220.250.0040	1.256,00
13.895	20.840	1145 x 230 x 600	230.202.0053	2 x 400	6.600	HCA-500T	220.250.0018	1.703,00
20.000	30.000	1145 x 230 x 600	230.202.0012	2 x 450	12.000	HCA-500S	220.250.0041	1.829,00
24.327	36.490	1260 x 230 x 600	230.202.0021	2 x 500	15.500	HCA-600T	220.250.0042	1.973,00
26.727	40.090	1260 x 230 x 742	230.202.0122	2 x 500	15.500	HCA-285	220.250.0043	2.466,00
38.780	58.170	1570 x 400 x 742	230.202.0021	2 x 630	20.500	HCA-286	220.250.0044	3.659,00
50.181	81.838	1260 x 251 x 1446	230.202.0122	4 x 500	31.000	BT-25	220.250.0024	4.829,00
61.933	74.320	2600 x 580 x 760	230.202.0021	2 x 630	25.400	BC-15	220.250.0030	4.432,00

\* Rendimientos dados con R-404A

- Aplicación: unidades condensadoras en general.
- Material: tubo de cobre con separación de aletas de aluminio de 3,2 mm.
- La carcasa es de chapa galvanizada proporcionando robustez y durabilidad.

**Notas:** Moto-Ventiladores no incluidos. Los precios son para baterías horizontales.



# Condensadores Helicoidales con ventilador montado Serie HCAS

**Novedad**

Nº Tubos	HP	Capacidad (kW)		Espacio entre aletas (mm)	Superficie (m <sup>2</sup> )	Ventiladores		MODELO	CÓDIGO	Precio EUROS
		DT1 = 15K				Nº x Ø (mm)	Caudal m <sup>3</sup> /h			
		R404A	R448A R449A							
12 x 4	5/8	2,70	2,72	3,5	5,2	1 x 300	1079	HCAS-124B	220.250.0140	320,00
16 x 4	1	4,91	4,95	3,5	8,5	1 x 350	2102	HCAS-164A	220.250.0133	488,00
16 x 4	1,25	5,61	5,66	3,5	8,9	1 x 400	2513	HCAS-164B	220.250.0134	720,00
14 x 4	1,8	6,05	6,11	2,5	12,4	2 x 300	2414	HCAS-150K	220.250.0135	895,00
16 x 3	2	9,32	9,47	2,5	16,3	2 x 350	4164	HCAS-200L	220.250.0142	950,00
18 x 3	2,5	9,92	10,10	2,5	18,3	2 x 350	4406	HCAS-200S	220.250.0141	1.125,00
20 x 4	3,5	15,16	15,27	2,5	36,5	2 x 350	4856	HCAS-400E	220.250.0136	1.415,00
20 x 4	4	17,44	17,60	2,5	36,5	2 x 400	5959	HCAS-400S	220.250.0137	1.510,00
22 x 5	9	30,11	30,49	2,5	55,5	2 x 500	10184	HCAS-600T	220.250.0138	2.570,00
28 x 5	10	36,44	36,87	2,5	70,7	2 x 500	11993	HCAS-285	220.250.0139	2.960,00

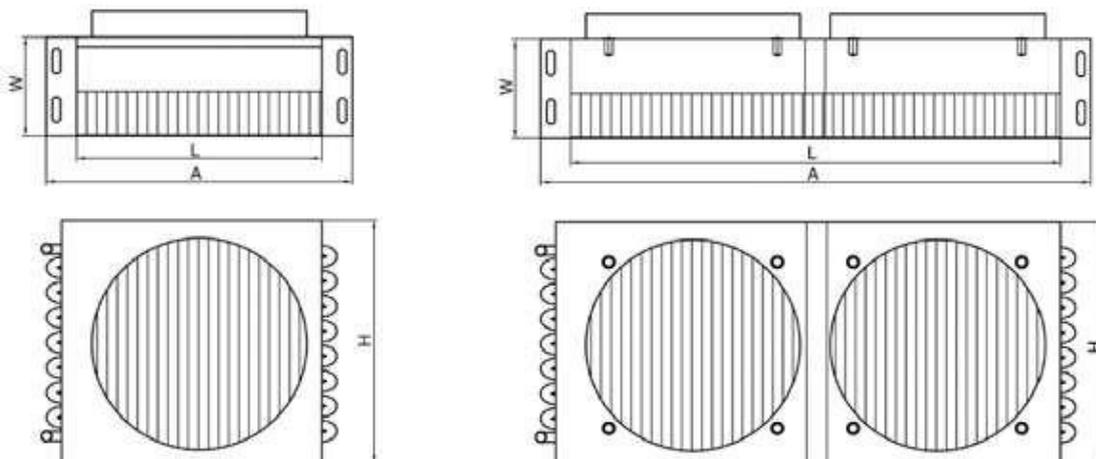
MODELOS	Dimensiones (mm)				Conexión	
	A	H	W	L	Entrada	Salida
HCAS-124B	420	365	150	350	5/8	1/2
HCAS-164A	500	420	150	430	3/4	5/8
HCAS-164B	520	465	200	450	3/4	5/8
HCAS-150K	770	365	150	700	3/4	5/8
HCAS-200L	870	420	150	800	5/8	1/2
HCAS-200S	870	470	200	800	5/8	1/2
HCAS-400E	1145	520	200	1075	1-1/8	3/4
HCAS-400S	1145	520	200	1075	1-1/8	7/8
HCAS-600T	1260	600	230	1190	1-3/8	7/8
HCAS-285	1260	742	230	1190	1-3/8	7/8



Los serpentines de intercambio utilizados en la gama HCAS son de alta eficiencia con aletas de aluminio de perfil especial 07 mm., tubos ranurados interiormente, con un volumen interno reducido para disminuir la carga de refrigerante necesaria, cumpliendo las necesidades de las diferentes normativas internacionales para la disminución de los gases de alto efecto invernadero. Se suministran limpias y probadas a una presión de 30 bar. Se apoya en la carcasa mediante un sistema "flotante" que evita cualquier tipo de contacto entre los tubos de cobre y las placas terminales de soporte, asegurando una larga vida útil del condensador sin fugas.

Motoventiladores eléctricos estándar, características:

- Ø200 mm: monofásicos 230V/1/50 Hz con motor de polo sombreado, rejilla y embocadura corta. Tª. de funcionamiento -30°...+50°C.
- Ø250, 300, 350, 400 mm: monofásicos 230V/1/50 Hz de rotor externo, rejilla y grilla tipo K (embocadura corta). Tª. de funcionamiento -40°...+50°C.
- Ø450, 500, 630 mm: trifásicos 400V/3/50 Hz de rotor externo, con rejilla y grilla tipo K (embocadura corta). Tª. de funcionamiento -40°...+50°C.
- Carcasa de acero galvanizado sin recubrimiento con alta resistencia a la corrosión y a los impactos.
- Para aplicaciones especiales e informaciones adicionales consultar a nuestro Departamento Técnico.





Características:

- La gama de condensadores centrífugos KOBOL están diseñados para su uso tanto en interiores como exterior en todas las aplicaciones.
- Desde 9,7 hasta 505 kW de potencia y una amplia gama de niveles de presión.
- Refrigeración y Aire Acondicionado especialmente en bancadas MULTICIRCUITOS.
- Material: tubo de cobre y separación de aletas 2,12 mm. Carcasa en acero galvanizado.
- Cada ventilador dispone de su propia "zona" de ventilación para mayor optimización del aire y facilitar su regulación.
- Opción: pintura epoxi.

Serie GPC/GMC

Motoventiladores de transmisión directa doble entrada con protección IP-44 Clase B

MODELO	Conexiones	Tensión V	CV	Int (A)
GPC-52	1.400 r.p.m	220V/1Ph	1/2	3,5
GPC-82 a GMC-44	900 r.p.m	220-380V/3Ph	11/2	7/4

Serie GPC/GMC

Motoventiladores de transmisión directa doble entrada con protección IP-44 Clase B

MODELO	Velocidad motor	Tensión V	Potencia útil W	Int (A)
GSC-21.. a GSC-71..	1500 r.p.m	220/380/3/50	1.100	4,7/2,7
GSC-23.. a GSC-73..			2.200	8,8/5,1
GSC-25.. a GSC-75..			4.000	15,8/9,1
GSC-27.. a GSC-77..			5.500	20,6/11,9

Posibilidad de orientación en salida de aire. Consultar.

CONDENSADORES CENTRÍFUGOS DE TRANSMISIÓN DIRECTA SIN PINTAR

Potencia Frig. (W)		Presión Disponible Pa	Sup. (m <sup>2</sup> )	Ventilador		Caudal m <sup>3</sup> /h	Entrada Flujo Aire	MODELO	CÓDIGO	Precio EUROS
ΔT=10	ΔT=15			Nº	Mod.					
6.483	9.724	0	46,8	1	54	2800	H	GPC-52	221.250.0001	1.952,00
6.254	9.381	50				2625				
5.873	8.809	100				2375				
5.415	8.122	150				2100				
12.736	19.105	0	31,2	1	57	7100	H	GPC-82	221.250.0003	3.175,00
12.279	18.418	50				6650				
11.974	17.961	100				6300				
11.364	17.046	150				5750				
15.864	23.796	0	46,8	1	57	6600	H	GPC-92	221.250.0005	3.455,00
15.329	22.994	50				6250				
14.567	21.851	100				5750				
13.728	20.592	150				5250				
25.092	37.638	0	62,4	2	59	14200	H	GPC-152	221.250.0007	5.657,00
24.253	36.379	50				13300				
23.566	35.350	100				12600				
22.422	33.634	150				11500				
31.498	47.247	0	93,5	2	59	13200	H	GPC-162	221.250.0009	6.267,00
31.687	47.530	50				12500				
28.905	43.358	100				11500				
27.304	40.956	150				10500				
46.675	70.013	0	140,3	3	61	19800	H	GPC-192	221.250.0011	8.922,00
44.768	67.153	50				18600				
42.480	63.721	100				17300				
39.811	59.717	150				15600				

**Notas:** Los precios son para baterías horizontales.  
Entrada flujo aire H: horizontal, V:vertical.

**Dimensiones Batería Horizontal**

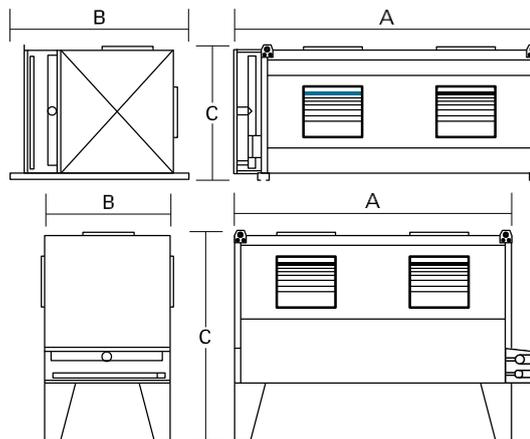
MODELO	A	B	C
GPC-52	575	1.150	750
GPC-82	745		900
GPC-92	745		900
GPC-152	1.345		900
GPC-162	1.345		900
GPC-192	1.945		900



**Dimensiones Batería Vertical**

MODELO	A	B	C
GPC-52	575	490	1100
GPC-82	745	825	1250
GPC-92	745		
GPC-152	1.345		
GPC-162	1.345		
GPC-192	1.945		

Medidas en mm.



**Accesorios no incluidos**

CONDENSADORES CENTRÍFUGOS DE TRANSMISIÓN DIRECTA SIN PINTAR

Potencia Frig. (W)		Presión Disponible Pa	Sup. (m <sup>2</sup> )	Ventilador		Caudal m <sup>3</sup> /h	Entrada Flujo Aire	MODELO	CÓDIGO	Precio EUROS
ΔT=10	ΔT=15			Nº	Mod.					
37.931	56.896	0	142	2	59	16200	H	GMC-23	221.250.0013	7.525,00
36.737	55.106	50				15300				
35.613	53.419	100				14500	V	GMC-23	221.250.0014	7.525,00
33.662	50.493	150				13200				
46.034	69.051	0	214	2	59	15500	H	GMC-24	221.250.0015	Consultar
44.166	66.250	50				14600				
41.946	62.919	100				13600	V	GMC-24	221.250.0016	Consultar
39.895	59.843	150				12700				
56.896	85.344	0	214	3	60	24300	H	GMC-33	221.250.0017	10.583,00
55.103	82.655	50				22950				
53.436	80.154	100				21750	V	GMC-33	221.250.0018	10.583,00
50.493	75.740	150				19800				
69.069	103.604	0	321	3	60	23250	H	GMC-34	221.250.0019	11.908,00
66.249	99.374	50				21900				
62.919	94.378	100				20400	V	GMC-34	221.250.0020	11.908,00
59.842	89.764	150				19050				
75.864	113.796	0	248	4	61	32400	H	GMC-43	221.250.0021	Consultar
73.473	110.210	50				30600				
71.247	106.871	100				29000	V	GMC-43	221.250.0022	Consultar
67.323	100.985	150				26400				
92.092	138.138	0	408	4	61	31000	H	GMC-44	221.250.0023	15.295,00
88.333	132.499	50				29200				
83.891	125.836	100				27200	V	GMC-44	221.250.0024	15.295,00
79.790	119.685	150				25400				

**Notas:** Los precios son para baterías horizontales.

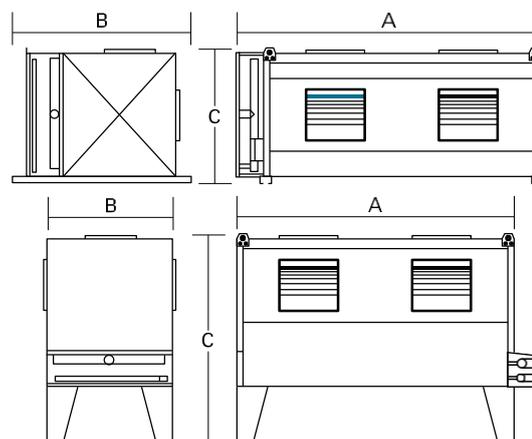
**Dimensiones Batería Horizontal**

MODELO	A	B	C
GMC-23	2.040	1.120	845
GMC-24	2.040		
GMC-33	2.940		
GMC-34	2.940		
GMC-43	3.840		
GMC-44	3.840		



**Dimensiones Batería Vertical**

MODELO	A	B	C
GMC-23	2.040	845	1.400
GMC-24	2.040		
GMC-33	2.940		
GMC-34	2.940		
GMC-43	3.840		
GMC-44	3.840		



Medidas en mm.

**Accesorios no incluidos**



Evaporadores Multitubulares

Pot. Frigorífica (kW)	Nº Circuitos	Caudal nominal (m³/h)	Caudal max. (m³/h)	Diámetro (mm)	Longitud (mm)	ΔP (Bar)	Modelo antiguo	MODELO nuevo	CÓDIGO	Precio EUROS
18,6	1	4	6,3	141	905	0,16	DXS18	DH1-141	240.203.0001	3.619,00
28,2	1	6	7,5	141	1065	0,29	DXS28	DH1-142	240.203.0002	3.790,00
35,1	1	6	7,5	141	1265	0,27	DXS35	DH1-143	240.203.0003	3.983,00
47	1	8	11	141	1415	0,41	DXS47	DH1-144	240.203.0004	4.136,00
55,4	1	9,5	11,5	168	1285	0,34	DXS56	DH1-161	240.203.0005	4.871,00
62,7	1	10,8	14,5	168	1435	0,35	DXS65	DH1-162	240.203.0006	5.005,00
78,6	1	13,5	19	168	1635	0,4	DXS80	DH1-163	240.203.0007	5.257,00
93,2	1	16	22	168	1785	0,44	DXS95	DH1-164	240.203.0008	5.392,00
124,4	1	21,1	35	194	1476	0,4	DXS120	DH1-191	240.203.0009	5.937,00
143,6	1	24,7	35	194	1609	0,48	DXS135	DH1-192	240.203.0010	6.816,00
163,4	1	27,8	35	194	1779	0,37	DXS160R	DH1-193	240.203.0011	7.048,00
163,4	1	27,8	35	194	1779	0,37	DXS165			
202,9	1	34,6	55	219	1826	0,35	DXS200	DH1-211	240.203.0013	8.216,00
202,9	1	34,6	55	219	1826	0,35	DXS210R			
202,9	2	34,6	55	219	1826	0,35	DXD200	DH2-211	240.203.0014	8.714,00
202,9	2	34,6	55	219	1826	0,35	DXD210R			
236,6	1	40,4	55	219	2036	0,41	DXS235R	DH1-212	240.203.0017	8.533,00
236,6	1	40,4	55	219	2036	0,41	DXS240			
236,6	2	40,4	55	219	2036	0,41	DXD235R	DH2-212	240.203.0018	9.058,00
236,6	2	40,4	55	219	2036	0,41	DXD240			
323,2	2	55,1	80	273	2009	0,44	DXD275R	DH2-271	240.203.0021	11.998,00
323,2	2	55,1	80	273	2009	0,44	DXD300			
366	2	62,2	80	273	2009	0,31	DXD345	DH2-272	240.203.0023	12.622,00
401,4	2	68,3	80	273	2009	0,41	DXD385			
401,4	2	68,3	80	273	2009	0,41	DXD390R	DH2-273	240.203.0024	13.287,00

• Evaporadores de expansión en seco de carcasa y tubos: serie DH

- El diseño DH ha sido optimizado para refrigerantes R407F, R407C y R410A pero también puede funcionar con R 134a así como con otros refrigerantes HFC, HFO (como R1234ze) y además refrigerantes naturales como R290 y R 1270.
- Desarrollado para refrigeración industrial y comercial con temperatura de evaporación positiva, típicamente en un rango de 0 ° C / 10 ° C.
- Con su innovador distribuidor de refrigerante patentado y nuevos deflectores de plástico optimizados diseñados para mejorar el rendimiento de la transferencia de calor del lado de la salmuera, la serie de evaporadores de carcasa y tubos DH garantiza la máxima eficiencia, bajo costo y compacidad.
- Los tubos de intercambio DH tienen un patrón acanalado interno específico para maximizar el coeficiente de transferencia de calor y limitar los efectos negativos de la caída de presión.

Soportes soldados (2)

PARA MODELOS...	CÓDIGO	Precio EUROS
DH_141 - DH_144	292.203.0001	158,60
DH_161 - DH_164	292.203.0002	158,60
DH_191 - DH_193	292.203.0003	211,60
DH_211 - DH_212	292.203.0004	211,60
DH_271 - DH_273	292.203.0005	259,10

Bridas (2)

PARA MODELOS...	CÓDIGO	Precio EUROS
DH_141 - DH_144	292.203.0006	445,00
DH_161 - DH_164	292.203.0007	445,00
DH_191 - DH_193	292.203.0008	445,00
DH_211 - DH_212	292.203.0009	445,00
DH_271 - DH_273	292.203.0010	538,00

Capacidades calculadas según las siguientes condiciones de trabajo.

R efrigerante	R407 C
Entrada Tª Agua	+ 12 °C
Salida Tª Agua	+ 7 °C
Factor Resistencia	0,000043 m2K/W
Tª Evaporación	+ 2,75 °C
Tª Condensación	+ 45,26 °C
Recalentamiento	5 K



# Condensadores Multitubulares de agua dulce. Serie CXP



### Condensadores Multitubulares- Estandar

Pot. Frigorífica (kW)	Nº Circuitos	Caudal nominal (m³/h)	Caudal max. (m³/h)	Dimensiones (mm)		ΔP (Bar)	MODELO	CÓDIGO	Precio EUROS
				Diámetro	Largo				
8	4	1,6	2	114	569	0,27	CXP 111-XXS-4P	241.203.0001	1.697,00
13	4	2,7	3	114	569	0,38	CXP 112-XXS-4P	241.203.0002	2.115,00
17	4	3,4	4	114	569	0,37	CXP 113-XXS-4P	241.203.0003	2.636,00
19	2	3,7	4,45	114	973	0,24	CXP 111-XS-2P	241.203.0004	2.719,00
25	2	4,4	6,7	114	973	0,16	CXP 112-XS-2P	241.203.0005	2.886,00
32	2	5,4	8,9	114	973	0,15	CXP 113-XS-2P	241.203.0006	3.056,00
42	2	7	11	141	981	0,14	CXP 142-XS-2P	241.203.0007	3.530,00
52	2	9,2	13,2	141	981	0,17	CXP 143-XS-2P	241.203.0008	3.690,00
60	2	10,5	15,5	141	981	0,17	CXP 144-XS-2P	241.203.0009	3.853,00
67	2	10,5	11,2	141	1381	0,38	CXP 142-S-2P	241.203.0010	4.152,00
75	2	12	13,4	141	1381	0,36	CXP 143-S-2P	241.203.0011	4.420,00
85	2	14,5	15,7	141	1381	0,39	CXP 144-S-2P	241.203.0012	4.673,00
105	2	17	17,9	168	1396	0,4	CXP 161-S-2P	241.203.0013	5.480,00
115	2	19	20,1	168	1396	0,4	CXP 162-S-2P	241.203.0014	5.629,00
125	2	21,5	22,4	168	1396	0,41	CXP 163-S-2P	241.203.0015	5.853,00
166	1	28,6	35,7	168	1906	0,21	CXP 161-M-1P	241.203.0016	6.077,00
185	1	32	40	168	1906	0,22	CXP 162-M-1P	241.203.0017	6.294,00
205	1	35	44,8	168	1906	0,23	CXP 163-M-1P	241.203.0018	6.502,00

- Los condensadores se entregan sin válvulas manuales ni de seguridad. Solicitarlas aparte.
- Condensadores con carcasa de acero y tubos en cobre.
- Soportes del condensador por separado.
- Para otras necesidades, temperaturas y gases, consultar.

### Soportes soldados (2)

PARA MODELOS...	CÓDIGO	Precio EUROS
CXP - CXPM 142-144	292.203.0011	159,60
CXP - CXPM 161-163	292.203.0012	159,60

Resto de modelos disponibles, CONSULTAR.

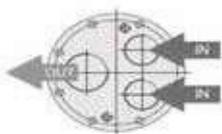
### Bridas (2)

PARA MODELOS...	CÓDIGO	Precio EUROS
CXP - CXPM de 142-163	292.203.0013	446,00

### Capacidades calculadas según las siguientes condiciones de trabajo.

Tipo de Refrigerante	R404 A
Tª entrada Agua	+ 30 °C
Tª entrada ref	+ 85 °C
Factor Resistencia	0,000043 m2K/W
Tª Condensación	+ 40 °C
Subenfriamiento	3 K
Caída presión agua	Max 50 kPa

### Conexiones de agua a 2 pasos



Agua de Torre

### Conexiones de agua a 4 pasos



Agua de Red





**Condensadores Multitubulares Alfa Laval - Marinos**

Pot. Frigorífica (kW)	Nº Circuitos	Caudal nominal (m³/h)	Caudal max. (m³/h)	Dimensiones (mm)		ΔP (Bar)	MODELO
				Diámetro	Largo		
17	2	3,6	3,6	114	969	0,22	CXPM111-XS-2P
25	2	5,2	5,5	114	969	0,25	CXPM 112-XS-2P
34	2	7,2	7,2	114	969	0,25	CXPM113-XS-2P
43	2	9,1	9,1	141	977	0,23	CXPM 142-XS-2P
51	2	10,7	10,7	141	977	0,23	CXPM143-XS-2P
60	2	12,7	12,7	141	977	0,24	CXPM 144-XS-2P
59	2	9,3	9,3	141	1377	0,3	CXPM142-S-2P
68	2	11,1	11,1	141	1377	0,31	CXPM 143-S-2P
80	2	12,8	12,8	141	1377	0,31	CXPM144-S-2P
92	2	14,7	14,7	168	1392	0,3	CXPM 161-S-2P
104	2	16,7	16,7	168	1392	0,31	CXPM162-S-2P
115	2	18,1	18,1	168	1392	0,3	CXPM 163-S-2P
153	1	29,5	29,5	168	1892	0,21	CXPM161-M-1P
172	1	33,1	33,1	168	1892	0,23	CXPM 162-M-1P
193	1	37,1	37,1	168	1892	0,25	CXPM 163-M-1P

- Condensadores con carcasa en acero y tubos en CuNi
- Los condensadores se entregan sin válvulas manuales ni de seguridad. Solicitarlas aparte.
- Soportes del condensador por separado.
- Para otras necesidades, temperaturas y gases, consultar.

Capacidades calculadas según las siguientes condiciones de trabajo.	
Refrigerante	R404 A
Temp. entrada agua mar	+ 30 °C
Temp. entrada ref.	+ 85 °C
Factor ensuciamiento	0,000043 m2K/W
Temp. condensación	+ 40 °C
Subenfriamiento	3 K
Perdida carga agua mar	Max 50 kPa



# Condensadores Multitubulares Serie K



Condensador Multitubular de Agua Horizontal K, Version Estándar

Pot. Frigorífica (kW)		Caudal Nominal (m³/h)	DP bar	Nº Pasos	Caudal Agua			MODELO	CÓDIGO	Precio EUROS
DT=15°C	DT=10°C				Ø (mm)	Longitud (mm)	Distancia entre Fijaciones (mm)			
8	5,3	1,37	0,11	2	108	602	400	K033N	241.100.0004	898,00
6,9	4,6	0,68	0,22	4						
15,3	10,2	2,74	0,11	2						
13,2	8,8	1,37	0,22	4						
21,4	14,3	2,74	0,15	2						
17,2	11,5	1,37	0,28	4						
31,1	24,1	6,41	0,33	2		863	740	K203H	241.100.0011	1.944,00
30,8	20,5	3,2	0,64	4						
51,1	34,1	8,56	0,33	2						
43,6	29,1	4,28	0,64	4						
77,7	51,8	10,71	0,4	2						
63,5	42,3	5,35	0,78	4	1.113	740	K373H	241.100.0006	2.724,00	
124,8	83,2	18,32	0,3	2						
100,2	66,8	8,33	0,59	4						
157,1	104,7	23,32	0,3	2						
131,1	87,4	11,66	0,58	4						
					216	1.176	740	K573H	241.100.0010	4.120,00
								K813H	190.111.0390	5.014,00

Condensador Multitubular de Agua Horizontal K..B, Versión Agua Marina

Pot. Frigorífica (kW)		Caudal Nominal (m³/h)	DP bar	Nº Pasos	Caudal Agua			MODELO	CÓDIGO	Precio EUROS
DT=15°C	DT=10°C				Ø (mm)	Longitud (mm)	Distancia entre Fijaciones (mm)			
13,2	8,9	2,74	0,11	2	108	631	400	K073HB	241.100.0002	1.705,00
11,5	7,7	1,37	0,22	4						
18,6	12,3	2,74	0,15	2						
15	10	1,37	0,28	4						
31,4	21,1	6,41	0,33	2						
27,1	18,2	3,2	0,64	4		890	740	K123HB	241.100.0003	1.904,00
44,7	29,7	8,56	0,33	2						
37,9	25,5	4,28	0,64	4						
67,1	45,6	10,71	0,4	2						
55	37,3	5,35	0,78	4						
107,3	71,6	18,32	0,3	2	1.140	740	K203HB	241.100.0012	2.841,00	
86,2	57,5	8,33	0,59	4						
130,7	87,7	23,32	0,3	2						
110,1	74	11,66	0,58	4						
					216	1.218	740	K283HB	241.100.0008	3.467,00
								K373HB	241.100.0013	3.841,00
								K573HB	241.100.0014	5.902,00
								K813HB	241.100.0015	7.163,00

- Potencia indicada con las condiciones: T° entrada de agua de + 20°C. T° de descarga de +90 °C.
- Conexiones de la válvula de seguridad: 3/8 NPT Hembra y Macho 1 1/4 -12UNF.
- Modelos H: soporte por separado, Modelos HB: soporte incluido.





**Características Técnicas Condensador Multitubular Horizontal de Agua «K»**

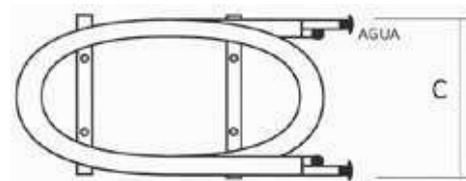
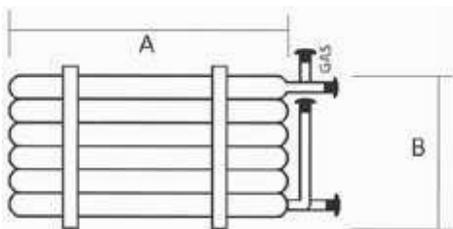
Tipo Condensador	Conexiones					Peso condensador Standard / Agua de Mar (Kg)	Volumen (dm <sup>3</sup> )	
	Refrigerante		Agua				Refrigerante	Agua
	Entrada	Salida	Circuitos	Entrada	Salida			
<b>K033 N/B</b>	1/2	3/8	2	2 x G 1/2	G 3/4	9 / 10	3,8	0,4
			4	G 1/2	G 1/2			
<b>K073 H/B</b>	1/2	3/8	2	2 x G 1/2	G 3/4	10,5 / 11,5	3,4	0,7
			4	G 1/2	G 1/2			
<b>K123 H/B</b>	5/8	1/2	2	2 x G 1/2	G 3/4	14 / 17	5,1	0,9
		4	G 1/2	G 1/2				
<b>K203 H/B</b>	5/8	5/8	2	2 x G 3/4	G 1/2	26 / 30	11,8	1,8
			4	G 3/4	G 3/4			
<b>K283 H/B</b>	7/8	7/8	2	2 x G 3/4	G 1/2	27 / 31	11,3	2,1
	4		G 3/4	G 3/4				
<b>K373 H/B</b>	1 1/8	7/8	2	2 x G 3/4	G 1/2	35 / 40	14,5	3,1
	4		G 3/4	G 3/4				
<b>K573 H/B</b>	1 3/8	1 1/8	2	G 2	G2	58 / 65	29,4	5,8
			4	G 11/4	G 11/4			
<b>K813 H/B</b>	1 3/8	1 1/8	2	G 2	G2	63 / 69	27,7	7,0
			4	G 11/4	G 11/4			

- Condensador de agua para sistemas de refrigeración y aire acondicionado.
- Temperatura de aplicación -10 / + 120 °C.
- Presión de funcionamiento: 33 bares (gas), 10 bares (agua), marcado CE.
- Fabricado en carcasa de acero con tubos de cobre (tubos de cupro níquel para la versión de agua de mar)
- Conexión para visor y válvula de seguridad.
- Conexiones laterales hembra para refrigerante (Rotalock).



### Condensadores por Agua a Contracorriente

DIMENSIONES (mm)			CONEXIONES		Kcal./h DT-10	CONSUMO LITROS/h	MODELO	CÓDIGO	Precio EUROS
A	B	C	GAS	AGUA					
			entrada-salida	entrada-salida					
330	80	118	3/8 - 3/8"	3/8"	680	104	33	291.950.0011	386,00
330	100	118	3/8 - 3/8"	3/8"	880	135	50	291.950.0010	447,00
330	120	118	1/2 - 3/8"	3/8"	1.370	215	75	291.950.0012	524,00
400	150	190	1/2 - 3/8"	1/2"	1.920	310	100	291.950.0008	752,00
425	150	190	1/2 - 3/8"	1/2"	3.040	490	150	291.950.0009	810,00
600	170	275	5/8 - 1/2"	3/4"	4.480	705	200	291.950.0007	1.313,00
600	20	275	5/8 - 1/2"	3/4"	5.440	850	300	291.950.0013	1.660,00
600	225	275	5/8 - 1/2"	3/4"	6.560	1.100	400	291.950.0014	1.858,00



**TECNAC**

### Condensadores Coaxiales

kW	Referencia	MODELO	CÓDIGO	Precio EUROS
5	0,3001	CN-50*	206.250.0008	963,00
6,5	0,3002	CN-70	206.250.0002	1.007,00
10,4	0,3003	CN-110	206.250.0003	1.166,00
17,0	0,3004	CN-170	206.250.0004	1.655,00
21,8	0,3005	CN-220	206.250.0009	1.871,00
30,0	0,3006	CN-300	206.250.0007	2.538,00

\* Hasta finalización de stock.

COLOR **RAL-9005**

COLOR **RAL-7031** -Opcional, recargo del 3% sobre el Precio Unitario.

OTROS COLORES ESPECIALES: -Opcionales, recargo del 5% sobre el Precio Unitario.



### CONDICIONES DE FUNCIONAMIENTO, CONDENSADORES

P (bar)	Tª mínima / Tª máxima [°C]
28 (lado refrigerante)	-10 / +60
10 (lado agua)	-10 / +60

CERTIFICACIÓN CE EN TODOS LOS CONDENSADORES.  
VER EMBALAJE RECOMENDADO EN "PÁGINA DE EMBALAJE".

# Intercambiadores de Calor de Placas Serie SWEP



Evaporación (1) R-449A				Condensación (2) R-449A				Recuperación de Calor (3) R-449A				Superficie m <sup>2</sup>	MODELO	CÓDIGO	Precio EUROS	
Watt	Primario kg/h	Secundario kg/h	Kpa	Watt	Primario kg/h	Secundario kg/h	Kpa	Watt	Primario kg/h	Secundario kg/h	Kpa					
750	19,83	128,8	1,24	450	7,98	77,54	0,189	850	72,54	146,5	0,58	0,09	B5 TH x 10	250.203.0017	399,00	
1650	43,62	283,3	1,26	1050	18,62	180,9	0,272	3.251	277,4	560,1	2,09	0,216	B5 TH x 20	250.203.0018	462,00	
2.300	56,54	394,8	6,32	1.100	19,81	189,5	1,49	3.000	256,0	516,9	9,62	0,184	B8 TH x 10	250.203.0019	480,00	
5.200	127,8	892,7	8,32	2.500	45,03	430,8	1,98	6.700	571,8	1.155	12,5	0,414	B8 TH x 20	250.203.0020	590,00	
7.400	181,9	1.270	8,11	4.000	72,05	689,3	2,41	10.100	861,9	1.740	13,7	0,644	B8 TH x 30	250.203.0021	705,00	
11.000	270,4	1.888	49	4.800	86,46	827,1	9,64	-----	-----	-----	-----	0,612	B15 H x 20	250.203.0022	733,00	
-----	-----	-----	-----	7.500	135,1	1.292	11,1	-----	-----	-----	-----	0,952	B15 H x 30	250.203.0023	901,00	
-----	-----	-----	-----	3.100	54,97	534,2	1,1	11.000	938,7	1.895	11,1	0,64	B10 TH x 20	250.203.0024	660,00	
-----	-----	-----	-----	4.800	85,12	827	1,23	17.000	1.451	2.929	12,6	0,96	B10 TH x 30	250.203.0025	798,00	
-----	-----	-----	-----	6.800	120,6	1.172	1,49	21.500	1.835	3.705	12,5	1,18	B10 TH x 40	250.203.0026	942,00	
-----	-----	-----	-----	-----	-----	-----	-----	26.000	2.219	4.480	13,1	1,49	B10 TH x 50	250.203.0027	1.087,00	
-----	-----	-----	-----	-----	-----	-----	-----	30.000	2.560	5.169	13,7	1,80	B10 TH x 60	250.203.0028	1.230,00	
-----	-----	-----	-----	-----	-----	-----	-----	35.000	2.987	6.031	15,6	2,11	B10 TH x 70	250.203.0029	1.371,00	
16.100	395,7	2.764	63,3	12.000	216,1	2.068	34,7	-----	-----	-----	-----	1,13	B25 TH x 20	250.203.0030	924,00	
24.000	589,9	4.120	64,3	19.000	342,2	3.274	39,5	-----	-----	-----	-----	1,76	B25 TH x 30	250.203.0031	1.155,00	
-----	-----	-----	-----	25.000	450,3	4.308	40	-----	-----	-----	-----	2,39	B25 TH x 40	250.203.0032	1.383,00	
-----	-----	-----	-----	29.000	522,4	4.997	36,3	-----	-----	-----	-----	3,15	B25 TH x 50	250.203.0033	1.610,00	
-----	-----	-----	-----	35.000	630,4	6.031	38,8	-----	-----	-----	-----	3,78	B25 TH x 60	250.203.0034	1.837,00	
-----	-----	-----	-----	39.000	702,5	6.720	37,7	-----	-----	-----	-----	4,41	B25 TH X 70	250.203.0191	3.089,00	
-----	-----	-----	-----	-----	-----	-----	-----	42.000	3.584	7.237	13	2,63	B35 H x 30	250.203.0035	2.674,00	
-----	-----	-----	-----	-----	-----	-----	-----	56.000	4.779	9.650	13,8	3,57	B35 H x 40	250.203.0036	2.998,00	
-----	-----	-----	-----	-----	-----	-----	-----	68.000	5.803	11.720	14,1	4,51	B35 H x 50	250.203.0037	3.321,00	
-----	-----	-----	-----	21.000*	-----	-----	-----	-----	-----	-----	-----	-----	-----	*B80 H x 30	250.203.0078	1.260,00
-----	-----	-----	-----	29.000*	-----	-----	-----	-----	-----	-----	-----	-----	-----	*B80 H x 40	250.203.0167	1.393,00
-----	-----	-----	-----	36.000*	-----	-----	-----	-----	-----	-----	-----	-----	-----	*B80 H x 50	250.203.0168	1.602,00
-----	-----	-----	-----	42.000*	-----	-----	-----	-----	-----	-----	-----	-----	-----	*B80 H x 60	250.203.0131	1.594,00
24.000	589,9	4.120	62,8	12.500	225,2	2.154	17,52	-----	-----	-----	-----	1,68	B85 H x 30	250.203.0220	998,00	
32.000	786,6	5.493	63,5	17.000	306,2	2.929	18,3	-----	-----	-----	-----	2,28	B85 H x 40	250.203.0221	1.149,00	
-----	-----	-----	-----	21.000	378,3	3.619	18,2	-----	-----	-----	-----	2,88	B85 H x 50	250.203.0219	1.918,00	
-----	-----	-----	-----	25.500	459,3	4.394	18,9	-----	-----	-----	-----	3,48	B85 H x 60	250.203.0119	1.388,00	
50.000	1.229	8.548	51,6	28.000	504,3	4.825	16,3	-----	-----	-----	-----	3,7	B120 TH x 30	250.203.0039	3.027,00	
65.000	1.598	11.160	50,5	40.000	720,5	6.893	19,3	-----	-----	-----	-----	5,02	B120 TH x 40	250.203.0040	3.491,00	
-----	-----	-----	-----	50.000	900,6	8.616	19,9	-----	-----	-----	-----	6,34	B120 TH x 50	250.203.0041	3.957,00	
-----	-----	-----	-----	60.000	1.081	10.340	20,8	-----	-----	-----	-----	7,66	B120 TH x 60	250.203.0042	4.418,00	
-----	-----	-----	-----	70.000	1.261	12.060	21,8	-----	-----	-----	-----	8,98	B120 TH x 70	250.203.0043	4.886,00	
65.000	1.598	11.160	50,5	-----	-----	-----	-----	-----	-----	-----	-----	5,02	V120 TH x 40	250.203.0044	3.829,00	
80.000	1.966	13.730	50,7	-----	-----	-----	-----	-----	-----	-----	-----	6,34	V120 TH x 50	250.203.0045	4.371,00	
95.000	2.335	16.310	51,8	-----	-----	-----	-----	-----	-----	-----	-----	7,66	V120 TH x 60	250.203.0046	4.909,00	
110.000	2.704	18.880	53,5	-----	-----	-----	-----	-----	-----	-----	-----	8,98	V120 TH x 80	250.203.0047	5.990,00	

**\* Rendimientos Condensación Serie B80 calculados con R404A.**

Los cálculos son orientativos, en caso de necesitar otro tipo de condición ó para aplicaciones Agua-Agua, Agua-Glicol, Agua-Agua de Piscina, etc, no dude en consultar modelos estándar ó minex.

Los modelos estándar son 4 conexiones en la misma cara, para otro tipo de configuración y/o aplicaciones consultar.

**Condiciones de Cálculo:**

- (1) Temp. Evap.: +2°C
- Sobrecalentamiento: 5K
- Temp. entrada Agua: +12°C
- Temp. salida Agua: +7°C
- A partir de 50 placas utilizar Modelos V
- "con distribuidor interno de líquido"

**(2) Temp. Cond.: +40°C**

- T. Descarga compresor: +75°C
- Sub enfriamiento: +5K
- T. entrada agua: +30°C
- T. salida agua: +35°C

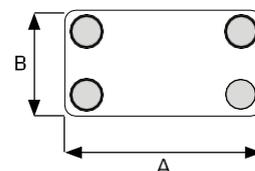
**(3) Temp. Cond.: +45°C**

- T. Descarga compresor: +75°C
- T. entrada agua: +35°C
- T. salida agua: +40°C
- 10-20% condensado

**Características constructivas:**

- Presión max. trabajo a 140°C: 32bar (464Psi)
- Presión max. trabajo a 225°C: 27bar (392 Psi)
- Presión de prueba: 50BAR (725 Psi)
- Minima temperatura de trabajo: -196°C
- Condiciones sujetas a la normativa PED
- Material de placa: EN 10028/7-1.4401 (AISI 316)
- Material de soldadura: Cobre puro (99,9%)
- Material conexiones: EN 10028/7-1.4401 (AISI 316)

MODELO	Peso (kg)	A (mm)	B (mm)	Fondo (mm) (conex. no incluidas)	N.º máx. Placas
B5	0.6 + (0.044xN)	187	72	11.3 + (2.24xN)	60
B8	0.9 + (0.070xN)	310	72	11.3 + (2.24xN)	60
B10	1.5 + (0.126xN)	287	117	10.4 + (2.34xN)	120
B15	1.3 + (0.106xN)	465	72	11.3 + (2.24xN)	60
B25	2.2 + (0.234xN)	524	117	10.4 + (2.34xN)	120
B80	2.1 + (0.170xN)	526	119	10.0 + (2.24xN)	140
B35	6.7 + (0.336xN)	393	243	11.0 + (2.34xN)	250
B120	10.0 + (0.427xN)	525	243	14.0 + (2.34xN)	250
V120	10.7 + (0.447xN)	525	243	14.0 + (2.34xN)	250



Swep se reserva el derecho de modificación de diseño, características y prestaciones sin previo aviso

**RESISTENCIAS MS**

Potencia (W)	MODELO	CÓDIGO	Precio EUROS
200	MS 0390	291.208.0042	198,00
250	MS 0440	291.208.0043	207,00
300	MS 0550	291.208.0044	226,00
350	MS 0630	291.208.0045	244,00
	MS 0700	291.208.0031	266,00
400	MS 0850	291.208.0046	302,00
500	MS 0950	291.208.0047	319,00
600	MS 1050	291.208.0048	333,00
	MS 1250	291.208.0032	335,00
750	MS 1550	291.208.0049	392,00
850	MS 1750	291.208.0050	424,00
	MS 1900	291.208.0033	432,00
1200	MS 2250	291.208.0051	511,00
1300	MS 2500	291.208.0034	533,00

- Desescarche en batería para cámaras frigoríficas con Tª por encima de 0 °C
- Fácil instalación posterior
- Vulcanizado especial para funcionamiento en cámaras frigoríficas.
- Conexiones en un solo extremo
- Clase de protección IP 66

**RESISTENCIAS ST**

Potencia (W)	MODELO	CÓDIGO	Precio EUROS
440	ST 1280 U140	291.208.0001	266,00
730	ST 2060 U140	291.208.0002	370,00
1030	ST 2840 U140	291.208.0003	422,00
1310	ST 3610 U140	291.208.0005	479,00
1890	ST 5170 U140	291.208.0004	584,00

Potencia (W)	MODELO	CÓDIGO	Precio EUROS
410	ST 0920 U 050	291.208.0052	231,00
	ST 1020 U 050	291.208.0053	244,00
460	ST 1020 U 150	291.208.0054	244,00
	ST 1070 U 100	291.208.0055	262,00
560	ST 1220 U 050	291.208.0056	268,00
590	ST 1270 U 100	291.208.0057	275,00
700	ST 1480 U 100	291.208.0058	319,00
	ST 1480 U 150	291.208.0059	319,00
880	ST 1850 U 150	291.208.0060	356,00
1040	ST 2150 U 150	291.208.0061	392,00
1190	ST 2450 U 150	291.208.0062	415,00
1690	ST 3440 U 150	291.208.0063	476,00
1990	ST 4030 U 150	291.208.0064	529,00
2390	ST 4820 U 150	291.208.0065	559,00

Potencia (W)	MODELO	CÓDIGO	Precio EUROS
480	ST 1890 WS 050	291.208.0006	412,00
540	ST 2110 WS 060	291.208.0007	432,00
650	ST 2510 WS 060	291.208.0008	464,00
740	ST 2850 WS 070	291.208.0009	491,00
900	ST 3460 WS 100	291.208.0010	515,00
930	ST 3560 US 100	291.208.0014	518,00
1010	ST 3860 WS 100	291.208.0011	561,00
1090	ST 4160 US 100	291.208.0015	564,00
1170	ST 4460 WS 100	291.208.0012	598,00
1300	ST 4960 US 100	291.208.0016	596,00
1330	ST 5060 WS 100	291.208.0013	656,00

- Desescarche en batería para cámaras frigoríficas con temperatura por debajo de 0 °C

**RESISTENCIAS MS PARA MODELOS DE GAMAS:**

Del FAV-401 al FAV-416 y del FAV-601 al FAV-616.  
 Del HVA-400 al HVA-414, del HVA-700 al HVA-714 y del HVA-1000 al HVA-1014.  
 Del DLK-401 al DLK-434 y del DLK-601 al DLK-634.  
 Del DLKT-401 al DLKT-434 y del DLKT-601 al DLKT-634.  
 Del DHN-401 al DHN-404 y del DHN-601 al DHN-604.

Consultar selección en el catálogo Roller de BEIJER.



**RESISTENCIAS ST PARA MODELOS DE GAMAS:**

Del FAVT-401 al FAVT-416 y del FAVT-601 al FAVT-616.

Consultar selección en el catálogo Roller de BEIJER.



**RESISTENCIAS ST PARA MODELOS DE GAMAS (Batería):**

Del HVAT-400 al HVAT-414.  
 Del HVAT-700 al HVAT-714.  
 Del HVAT-1000 al HVAT-1014.

Consultar selección en el catálogo Roller de BEIJER.

**RESISTENCIAS ST PARA MODELOS DE GAMAS (Bandeja):**

Del HVAT-400 al HVAT-414.  
 Del HVAT-700 al HVAT-714.  
 Del HVAT-1000 al HVAT-1014.

Consultar selección en el catálogo Roller de BEIJER.

RESISTENCIAS DE SILICONA 230V SI

Longitud Calefactada (m)	Potencia (W)	MODELO	CÓDIGO	Precio EUROS
1	50	SI 1	291.208.0035	161,00
2	100	SI 2	291.208.0036	183,00
3	150	SI 3	291.208.0037	188,00
4	200	SI 4	291.208.0038	211,00
5	250	SI 5	291.208.0039	237,00
6	300	SI 6	291.208.0040	277,00
7	350	SI 7	291.208.0041	295,00

- Rango de temperaturas del cable entre -55 °C y +120 °C.
- La resistencia flexible no está diseñada para funcionar continuamente.
- La resistencia SI no puede estar sumergida en agua.



GUÍA DE DARDO DE AIRE NL

Referencia Roller	Ventilador	MODELO	CÓDIGO	Precio EUROS
56000626	300 mm.	NL 300	291.208.0070	192,00

Las guías del dardo de aire incrementan el alcance por encima del 100 %, manteniendo el caudal y el nivel sonoro. Se puede colocar posteriormente a la instalación del evaporador. Se minimizan los efectos sobre la recirculación del aire y la creación de zonas con temperatura elevada en la cámara. Las guías están fabricadas en material sintético de alta calidad y se pueden aplicar en cámaras frigoríficas con una temperatura ambiente superior a -40 °C.



RESISTENCIAS DE COLLAR ZH

Para Hélice Ø (mm)	Potencia (W)	MODELO	CÓDIGO	Precio EUROS
300	70	ZH 300	291.208.0066	262,00
400	60	ZH 400	291.208.0067	268,00
450	75	ZH 450	291.208.0068	299,00
500	75	ZH 500	291.208.0069	299,00

- Vulcanizado especial para funcionamiento en ambientes muy húmedos.
- La alta calidad del acero empleado garantiza un largo funcionamiento en condiciones extremas.
- La potencia de la resistencia va en función del diámetro del ventilador.



CONEXIÓN A MANGA TEXTIL TA

Referencia Roller	Diámetro	MODELO	CÓDIGO	Precio EUROS
160022	290	TA 250	291.208.0071	293,00
160001	350	TA 300	291.208.0072	302,00
160002	400	TA 350	291.208.0073	315,00
160003	440	TA 400	291.208.0074	336,00
160004	495	TA 450	291.208.0075	372,00
160005	545	TA 500	291.208.0076	392,00

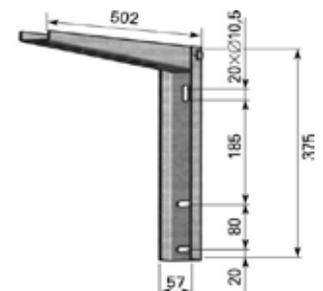


La conexión para manga textil se utiliza en cámaras o salas que requieran una distribución de aire uniforme sin corrientes molestas. La conexión para manga textil es necesaria para instalar el Defrost Damper. La conexión para manga textil produce una pérdida de carga adicional. Esto debe ser tenido en cuenta al seleccionar el evaporador.

Para ventiladores con diámetro superior a 500 mm, el Defrost Damper o las mangas textiles se sujetan directamente a la rejilla de los ventiladores. Construcción TA: Aluminio con revestimiento plástico blanco, con fijaciones.

SOPORTES DE SUJECCIÓN

	Ventilador	MODELO	CÓDIGO	Precio EUROS
En chapa de acero galvanizada, pintado con polvo electro-estático blanco. Carga estática máxima por soporte: 20 kg. Ref.Roller: 0290086	HVA/T x00-x06 FAV/T x01-x06 x11-x14	WAND-K1	291.208.0077	180,00



RESISTENCIAS ST

Potencia (W)	MODELO	CÓDIGO	Precio EUROS
270	ST 0980 US 44	291.208.0017	277,00
460	ST 1570 US 44	291.208.0018	362,00
660	ST 2170 US 44	291.208.0019	412,00

RESISTENCIAS ST PARA MODELOS DE GAMAS:

Del FKN-411EC al FKN-436EC.  
Del FKNT-611EC al FKNT-636EC.

Consultar selección en el catálogo Roller de BEIJER.



RESISTENCIAS ST

Potencia (W)	MODELO	CÓDIGO	Precio EUROS
400	ST 1200 U 70	291.208.0020	255,00
550	ST 1590 U 70	291.208.0021	325,00
700	ST 1991 U 70	291.208.0022	357,00
1000	ST 2790 U 70	291.208.0023	418,00
1300	ST 3570 U 70	291.208.0024	503,00
1450	ST 3981 U 70	291.208.0025	496,00
1900	ST 5171 U 70	291.208.0026	584,00

RESISTENCIAS ST PARA MODELOS DE GAMAS:

Del DLKT-401EC al DLKT-434EC.  
Del DLKT-601EC al DLKT-634EC.

Consultar selección en el catálogo Roller de BEIJER.



RESISTENCIAS ST

Potencia (W)	MODELO	CÓDIGO	Precio EUROS
570	ST 1660 U 100	291.208.0027	345,00
1030	ST 2860 U 100	291.208.0028	438,00
1500	ST 4050 U 100	291.208.0029	541,00
2000	ST 5250 U 100	291.208.0030	624,00

RESISTENCIAS ST PARA MODELOS DE GAMAS:

Del DLKT(E+)441EC al DLKT(E+)464EC.  
Del DLKT(E+)741EC al DLKT(E+)764EC.  
Del DLKT(E+)1041EC al DLKT(E+)1064EC.

Consultar selección en el catálogo Roller de BEIJER.



**Motoventiladores**

Aplicación en modelo	Hélice Ø mm	r.p.m	Tensión Alimentación	MODELO Ventilador	CÓDIGO ECO	CÓDIGO	Precio EUROS
EVS	200	-	-	-	171001	291.200.0001	23,90
EP-MIC	200	-	-	-	171601	291.200.0002	23,90
EP	230	1300	230/1/50-60	VN-10201048/1700-2	171501	291.200.0003	155,70
EVS	200						
MIC	230						
DFE	315	1300/1170	230-240/1/50-60	R09R3132A4M23535	199504	291.200.0277	902,00
MTE	Motor Hélice Ø 250 mm	1340/1090		95 W	173470	291.200.0005	460,00
					171303	291.200.0006	25,00
STE	315	1320		R09R3132P4M3510T	192901	291.200.0007	887,00
LFE							
IDE	450	1370Δ/1030I	400/3/50	FB045.VDA.4C.1LNV	265501	291.200.0008	2.360,00
	560	1360Δ/1090I		FE056.VDA.4I.1INV	265601	291.200.0009	2.826,00
CTE-LFE	250	-	-	-	173301	291.200.0010	25,00
CTE	250	1300	230-240/1/50-60	NG-25-40/11	173440	291.200.0011	274,80
	315	1360		S4E-315-AC 08-07	173035	291.200.0012	324,00
ICE-41B..44B	450	1340	400/3/50	Doble velocidad	175701	291.200.0013	1.491,00
ICE-52B..54B	560	1340			199920	291.200.0014	1.116,00
ICE-62B..65B	630	1340			199981	291.200.0015	3.863,00
ACE/KCE	500	1400/1150			FE050.VDK.41 V7	265907	291.200.0016
		950/870	FE050.SDK.41 V7	265908	291.200.0017	1.182,00	
		700/600	FE050.ADK.41 V7	265909	291.200.0018	1.656,00	
ACE/RCE/KCE	630	970/640	FE063.SOK.41 V7	266001	291.200.0019	1.034,00	
		650/480	FE063.ADK.41 V7	266002	291.200.0020	1.472,00	
		420/320	FE063.NDK.41 V7	266003	291.200.0021	2.519,00	
		890/660	-	266111	291.200.0022	2.306,00	
ACE	800	680/530	-	266114	291.200.0023	2.163,00	
		630/400	-	266112	291.200.0024	2.742,00	
		440/340	-	266113	291.200.0025	1.512,00	
		380/240	-	266115	291.200.0026	2.631,00	
ACE	1000	670/530	-	270001	291.200.0027	10.209,00	
		420/310	-	270002	291.200.0028	11.445,00	
		380/250	-	270003	291.200.0029	11.445,00	

• Para motoventiladores, grupo motoventilador y rejillas de modelos antiguos. CONSULTAR

Resistencias

MODELO Evaporador	Cantidad Resis. Electricas	Potencia (W)	CÓDIGO ECO	CÓDIGO	Precio EUROS	
EP-80	1	300	172001	291.200.0030	102,80	
EP-100		300	172001	291.200.0030	102,80	
EP-200		600	172002	291.200.0031	113,60	
EP-300		900	172003	291.200.0032	148,10	
EVS-40		400	170201	291.200.0033	102,80	
EVS-60		400	170301	291.200.0034	102,80	
EVS-100		600	170202	291.200.0035	113,60	
EVS-130/200		600	170302	291.200.0036	113,60	
EVS-180		1000	170203	291.200.0037	151,30	
EVS-290		1000	170303	291.200.0038	151,30	
MIC-80		2	365	191101	291.200.0039	124,40
MIC-100			365	191001	291.200.0040	124,40
MIC-160			730	191102	291.200.0041	180,50
MIC-200	730		191002	291.200.0042	180,50	
MIC-300	1095		191003	291.200.0043	196,80	
MIC-400	1370		191004	291.200.0044	245,50	
MIC-500	1645		191005	291.200.0045	283,90	
DFE-28-7	2 RBA+1 RSA	500	197601	291.200.0046	250,50	
DFE-38-3						
DFE-31-EH-3						
DFE-31-EL-7						
DFE-57-7		1000	197602	291.200.0047	282,80	
DFE-76-3						
DFE-32-EH-3						
DFE-32-EL-7						
DFE-85-7		1500	197603	291.200.0048	348,00	
DFE-115-3						
DFE-33-EH-3						
DFE-33-EL-7						
DFE-113-7		2000	197604	291.200.0049	433,00	
DFE-153-3						
DFE-34-EH-3						
DFE-34-EL-7						
DFE-141-7	2500	197605	291.200.0050	494,00		
DFE-191-3						
DFE-35-EH-3						
DFE-35-EL-7						
DFE-170-7	2850	197606	291.200.0051	589,00		
DFE-229-3						
DFE-36-EH-3						
DFE-36-EL-7						

**Nota:** precio unitario.

RBA y RBA: Resistencia de alta potencia en batería  
 RBB: Resistencia de baja potencia en batería  
 RBM: Resistencia de media potencia en batería  
 RSA: Resistencia de alta potencia en bandeja de desagüe.  
 RSB: Resistencia de baja potencia en bandeja de desagüe.

**Resistencias**

MODELO Evaporador	Cantidad Resis. Electricas	Potencia (W)	CÓDIGO ECO	CÓDIGO	Precio EUROS
LFE-46-5	3	850	264301	291.200.0052	308,10
LFE-21-EM-5					
LFE-64-5					
LFE-22-EM-5		1100	264302	291.200.0053	364,00
LFE-103-5					
LFE-23-EM-5		1400	264303	291.200.0054	423,00
LFE-108-5					
LFE-152-5					
LFE-34-EM-5					
LFE-34-FM-5		2000	264304	291.200.0055	467,00
STE-29-3					
STE-31-AH-3	2 RBA+1 RSA	400	198901	291.200.0056	246,50
STE-57-3	2 RBA+1 RSA	750	198903	291.200.0057	274,80
STE-32-AH-3					
STE-88-3	2 RBA+1 RSA	1100	198905	291.200.0058	407,00
STE-33-AH-3					
STE-118-3	2 RBA+1 RSA	1450	198907	291.200.0059	471,00
STE-34-AH-3					
STE-37-7	1 RBA+1 RAS	500	198902	291.200.0060	246,50
STE-31-BL-7	2 RBB	250	199001	291.200.0061	
STE-75-7	1 RBA+1 RAS	900	198904	291.200.0062	326,30
STE-32-BL-7	2 RBB	450	199002	291.200.0063	
STE-102-7	1 RBA+1 RAS	1400	198906	291.200.0064	407,00
STE-33-BL-7	2 RBB	700	199003	291.200.0065	
STE-150-7	1 RBA+1 RAS	1800	198908	291.200.0066	426,00
STE-34-BL-7	2 RBB	900	199004	291.200.0067	
MTE 13H4	1 RBA+ 1 RSA	450	197810	291.200.0068	224,30
MTE 14H4					
MTE 23H4		900	197805	291.200.0074	270,70
MTE 24H4					
MTE 33H4					
MTE 34H4		1330	197806	291.200.0076	320,20
MTE 43H4					
MTE 44H4	1750	197807	291.200.0078	366,00	
MTE 13L7	1 RBA	450	197810	291.200.0068	224,30
MTE 14L7	1 RBB*	225	197906	291.200.0069	
MTE 15L7	1 RSB	225	197906	291.200.0069	
MTE 23L7	1 RBA	900	197805	291.200.0074	270,70
MTE 24L7	1 RBB*	450	197901	291.200.0075	240,40
MTE 25L7	1 RSB	450	197901	291.200.0075	
MTE 34L7 MTE35L7	1 RBA	1330	197806	291.200.0076	320,20
	1 RBB*	665	197902	291.200.0077	
	1 RSB	665	197902	291.200.0077	
MTE 44L7 MTE 45L7	1 RBA	1750	197807	291.200.0078	366,00
	1 RBB*	875	197903	291.200.0079	366,00
	1 RSB	875	197903		

**Nota:** precio unitario.

RBA: Resistencia de alta potencia en batería  
 RBB: Resistencia de baja potencia en batería  
 RBM: Resistencia de media potencia en batería  
 RSA: Resistencia de alta potencia en bandeja de desagüe.  
 RSB: Resistencia de baja potencia en bandeja de desagüe.

*Resistencias*

MODELO Evaporador	Cantidad Resis.Electricas	Potencia (W)	CÓDIGO ECO	CÓDIGO	Precio EUROS
CTE-20-3	2 RBA+1 RAS	250	197801	291.200.0070	231,30
CTE-26-H3					
CTE-17-6					
CTE-20-M6					
CTE-15-8					
CTE-16-L8					
CTE-26-3					
CTE-38-H3					
CTE-21-6					
CTE-29-M6					
CTE-17-8					
CTE-23-L8					
CTE-39-3					
CTE-53-H3					
CTE-34-6					
CTE-41-M6					
CTE-29-8					
CTE-34-L8					
CTE-53-3					
CTE-75-H3					
CTE-43-6					
CTE-58-M6					
CTE-35-8					
CTE-45-L8					
CTE-59-3					
CTE-80-H3					
CTE-51-6					
CTE-63-M6					
CTE-44-8					
CTE-51-L8					
CTE-79-3					
CTE-113-H3					
CTE-64-6					
CTE-86-M6					
CTE-52-8					
CTE-68-L8					
CTE-106-3					
CTE-150-H3					
CTE-86-6					
CTE-115-M6					
CTE-70-8					
CTE-90-L8					
		425	197802	291.200.0071	242,40
		600	197803	291.200.0072	286,90
		800	197804	291.200.0073	320,20

RBA y RBA: Resistencia de alta potencia en batería  
 RBB: Resistencia de baja potencia en batería  
 RBM: Resistencia de media potencia en batería  
 RSA: Resistencia de alta potencia en bandeja de desagüe.  
 RSB: Resistencia de baja potencia en bandeja de desagüe.

**Nota:** precio unitario.

Resistencias

MODELO Evaporador	Cantidad Resis.Electricas	Potencia (W)	CÓDIGO ECO	CÓDIGO	Precio EUROS
CTE-85-3	1 RBA+1 RAS 2RBB	900 450	197805 197901	291.200.0074 291.200.0075	270,70 240,40
CTE-116-H3					
CTE-72-6					
CTE-96-M6					
CTE-64-8					
CTE-84-L8	1 RBA+1 RAS 2RBB	1330 665	197806 197902	291.200.0076 291.200.0077	320,20 320,20
CTE-128-3					
CTE-174-H3					
CTE-109-6					
CTE-145-M6					
CTE-96-8	1 RBA+1 RAS 2RBB	1750 875	197807 197903	291.200.0078 291.200.0079	366,00 366,00
CTE-125-L8					
CTE-171-3					
CTE-233-H3					
CTE-194-M6					
CTE-121-8	1 RBA+1 RAS 2RBB	2020 1010	197808 197904	291.200.0080 291.200.0081	339,00 339,00
CTE-158-L8					
CTE-213-3					
CTE-291-H3					
CTE-181-6					
CTE-243-M6	1 RBA+1 RAS 2RBB	2400 1200	197809 197905	291.200.0082 291.200.0083	347,00 347,00
CTE-159-8					
CTE-209-L8					
CTE-256-3					
CTE-349-H3					
CTE-217-6					
CTE-291-M6					
CTE-192-8					
CTE-254-L8					

RBA y RBA: Resistencia de alta potencia en batería  
 RBB: Resistencia de baja potencia en batería  
 RBM: Resistencia de media potencia en batería  
 RSA: Resistencia de alta potencia en bandeja de desagüe.  
 RSB: Resistencia de baja potencia en bandeja de desagüe.

**Nota:** precio unitario.

Resistencias

MODELO	Nº Resistencia x Modelo	Potencia (W)	CÓDIGO ECO	CÓDIGO	Precio EUROS
IDE-41A04/07/10	4 RBA	840	262608	291.200.0084	250,50
	2 RSA	840	275001	291.200.0086	
IDE- 41B04/07/10	2 RBA	840	262608	291.200.0084	324,30
	4 RBB	420	262708	291.200.0085	
IDE- 42A04/07/10	2 RSA	840	275001	291.200.0086	401,00
	4 RBA	1700	262609	291.200.0087	
IDE- 42B04/07/10	2 RSA	1700	275002	291.200.0130	489,00
	4 RBA	1700	262609	291.200.0087	
IDE- 43A04/07/10	4 RBB	850	262709	291.200.0088	576,00
	2 RSA	1700	275002	291.200.0130	
IDE- 43B04/07/10	4 RBA	2500	262610	291.200.0090	667,00
	2 RSA	2500	275003	291.200.0092	
IDE- 52A04/07/10	2 RBA	2500	262610	291.200.0090	576,00
	4 RBB	1250	262710	291.200.0091	
IDE- 52B04/07/10	2 RSA	2500	275003	291.200.0092	576,00
	4 RBA	2140	262612	291.200.0094	
IDE- 53A04/07/10	2 RBB	1070	262712	291.200.0095	576,00
	2 RBM	1605	266304	291.200.0093	
IDE- 53B04/07/10	2 RSB	1070	275305	291.200.0096	576,00
	6 RBA	2140	262612	291.200.0094	
IDE- 54A04/07/10	4 RBB	1070	262712	291.200.0095	576,00
	2 RSB	1070	275305	291.200.0096	
IDE- 54B04/07/10	4 RBA	3200	262613	291.200.0098	576,00
	2 RBB	1600	262713	291.200.0099	
IDE- 54B04/07/10	2 RBM	2400	275005	291.200.0097	576,00
	2 RSB	1600	275306	291.200.0100	
IDE- 54B04/07/10	6 RBA	3200	262613	291.200.0098	667,00
	4 RBB	1600	262713	291.200.0099	
IDE- 54B04/07/10	2 RSB	1600	275306	291.200.0100	667,00
	4 RBA	4300	262614	291.200.0103	
IDE- 54B04/07/10	2 RBB	2150	262714	291.200.0104	667,00
	2 RBM	3225	275056	291.200.0101	
IDE- 54B04/07/10	2 RSB	2150	275307	291.200.0102	667,00
	6 RBA	4300	262614	291.200.0103	
IDE- 54B04/07/10	4 RBB	2150	262714	291.200.0104	667,00
	2 RSB	2150	275307	291.200.0105	

**Nota:** precio unitario.

RBA y RBA: Resistencia de alta potencia en batería  
 RBB: Resistencia de baja potencia en batería  
 RBM: Resistencia de media potencia en batería  
 RSA: Resistencia de alta potencia en bandeja de desagüe.  
 RSB: Resistencia de baja potencia en bandeja de desagüe.

**Resistencias**

MODELO	Nº Resistencia x Modelo	Potencia (W)	CÓDIGO ECO	CÓDIGO	Precio EUROS
ICE-54A06 / A10 ICE-B06 / B10	4 RBA	4300	262614	291.200.0106	667,00
	4 RBB	2150	262714	291.200.0107	
	1 RSA	4300	275007	291.200.0108	
	1 RSB	2150	275307	291.200.0109	
ICE-54D06 / D10	5 RBA	4300	262614	291.200.0106	667,00
	5 RBB	2150	262714	291.200.0107	
	1 RSA	4300	275007	291.200.0108	
	RSB	2150	275307	291.200.0109	
ICE-62A06 / A10	6 RBA	1960	262616	291.200.0110	476,00
	3 RBB	980	262716	291.200.0112	
	1 RSA	1960	275008	291.200.0113	
	1 RSB	980	275308	291.200.0111	
ICE-62B06 / B10	9 RBA	1960	262616	291.200.0110	476,00
	1 RBB	980	262716	291.200.0112	
	1 RSA	1960	275008	291.200.0113	
ICE-62D06 / D10	16 RBA	1960	262716	291.200.0112	476,00
	2 RSA	1960	275008	291.200.0113	
ICE-63B06 / B10	9 RBA	2960	262617	291.200.0114	560,00
	1 RBB	1480	262717	291.200.0116	
	1 RSA	2960	275009	291.200.0115	
	1 RSB	1480	275309	291.200.0117	
ICE-63D06 / D10	16 RBA	2960	262717	291.200.0116	560,00
	2 RSA	2960	275009	291.200.0117	
ICE-64B06 / B10	9 RBA	3900	262618	291.200.0118	649,00
	1 RBB	1950	262718	291.200.0120	
	1 RSA	3900	275010	291.200.0121	
	1 RSB	1950	275310	291.200.0119	
ICE-64D06 / D10	16 RBA	3900	262718	291.200.0120	649,00
	2 RSA	3900	275010	291.200.0121	
ICE-65C06 / C10	18 RBA	3450	262615	291.200.0122	932,00
	3 RSA	3450	275011	291.200.0123	
ICE-65D06 / D10	21 RBA	3450	262615	291.200.0122	932,00
	3 RSA	3450	275011	291.200.0123	

**Nota:** precio unitario.

RBA y RBA: Resistencia de alta potencia en batería  
 RBB: Resistencia de baja potencia en batería  
 RBM: Resistencia de media potencia en batería  
 RSA: Resistencia de alta potencia en bandeja de desagüe.  
 RSB: Resistencia de baja potencia en bandeja de desagüe.

*Resistencias*

MODELO	Nº Resistencia x Modelo	Potencia (W)	CÓDIGO ECO	CÓDIGO	Precio EUROS	
ICE-41B06 / B10	3 RBA	840	262608	291.200.0124	250,50	
	3 RBB	420	262708	291.200.0125		
	1 RSA	840	275001	291.200.0126		
	1 RSB	420	275301	291.200.0127		
ICE-42A06/ A10 ICE-42B06/ B10	3 RBA	1700	262609	291.200.0128	324,30	
	3 RBB	850	262709	291.200.0129		
	1 RSA	1700	275002	291.200.0130		
ICE 43A06/ A10 ICE-43B06/ B10	1 RSB	850	275302	291.200.0131	Consultar	
	3 RBA	2500	262610	291.200.0132		
	3 RBB	1250	262710	291.200.0133		
	1 RSA	2500	275003	291.200.0134		
ICE 44B06/ B10	1 RSB	1250	275303	291.200.0135	401,00	
	3 RBA	3300	262611	291.200.0136		
	3 RBB	1650	262711	291.200.0137		
	1 RSA	3300	275004	291.200.0138		
ICE 51A06 / A10 ICE-51B06 / B10	1 RSB	1650	275304	291.200.0139	483,00	
	4 RBA	900	262619	291.200.0140		
	4 RBB	450	262719	291.200.0141		
	1 RSA	900	275012	291.200.0142		
ICE-52A06 / A10 ICE-52B6/ B10	1 RSB	450	275311	291.200.0143	476,00	
	4 RBA	2140	262612	291.200.0170		
	4 RBB	1070	262712	291.200.0171		
	1 RSA	2140	275012	291.200.0160		
ICE-52D06 / D10	1 RSB	1070	275311	291.200.0172	393,00	
	5 RBA	2140	262612	291.200.0140		
	5 RBB	1070	262712	291.200.0141		
	1 RSA	2140	275005	291.200.0142		
ICE-53A06 / A10 ICE-B06 / B10	1 RSB	1070	275305	291.200.0143	476,00	
	4 RBA	3200	262613	291.200.0144		
	4 RBB	1600	262713	291.200.0145		
	1 RSA	3200	275006	291.200.0146		
ICE-53D06 / D10	1 RSB	1600	275306	291.200.0147	560,00	
	5 RBA	3200	262613	291.200.0144		
	5 RBB	1600	262713	291.200.0145		
	1 RSA	3200	275006	291.200.0146		
		1 RSB	1600	275306	291.200.0147	

**Nota:** precio unitario.

RBA y RBA: Resistencia de alta potencia en batería  
 RBB: Resistencia de baja potencia en batería  
 RBM: Resistencia de media potencia en batería  
 RSA: Resistencia de alta potencia en bandeja de desagüe.  
 RSB: Resistencia de baja potencia en bandeja de desagüe.

REPUESTOS MODELOS	Referencia Frimetal	CÓDIGO	Precio EUROS
<b>Motoventilador con soporte</b> Incluye motor eléctrico, hélice, cable y soporte.			
MVP 21-42-64-85	MQ.M4.5 (Ø150)	291.201.0029	72,00
MVG-FMA / MVM-MVB 35-55-75-115-125-160-190 anteriores a 2011 / FBV 15-25	MQ.M4.10 (Ø230)	291.201.0028	95,00



REPUESTOS MODELOS	Referencia Frimetal	CÓDIGO	Precio EUROS
<b>Motoventilador al completo</b> Incluye motoventilador, rejilla soporte redonda y caja de conexiones (1) Rejilla cuadrada antigua (2) Modelos antiguos			
FRA-90-140 ; FRM-80-100	M2.25.M4.VR (Ø250)	291.201.0087	275,00
FBV-20-30-40; DFMN-7-10	M2.25.M4.AR (Ø250)	291.201.0004	275,00
FRA-150-175-200-250-360-375-420-520-670-730; FRM-110-120-145-170-230-240-260-320-450-455; FRB-100-105-150-160-200-210-270-290; FRL-90-95-130-155-175-185-215-270; CPN-42-54-83-109 (1) FA-175; (1) FMX-120; (1) FXB-85; ECM, ECB todos los modelos (2) FA-160; (2) FMX-110; (2) FXB-80; (2) CPT todos los modelos	M1.30.M4.VR (Ø300)	999.201.0001	Consultar
DFMN-16-20-24-37-44-50-60-82; DFAN-25-30-38-56-70-80-97-125; FBV-50-60; (1) PFX-12-24-36-48-60-72; (1) PFA-19-38-56-75-94-112; MVM-MVB 150-180-210-250-340; PIMN 18-20-40-44-55-60;	M1.30.M4.AR (Ø300)	291.201.0009	Consultar
DFMS-16-20-24-37-44-50-60-82; DFAS-25-30-38-56-70-80-97-125	M2.30.M6.AR (Ø300)	291.201.0088	339,00
CPN-113-114-116-123-124-126-133-134-136-143-144-146-143D-144D-146D-163D-164D-166D (1) FA-250-360-530-720-890-1060; (1) FMX-170-230-340-460-570-680; (1) FXB-105-150-220-300-370-440	M2.35.M4.VR (Ø350)	291.201.0006	391,00
FRA-500-530-720-830-890-1060-1150-1300-1420-1450; FRM-300-340-460-510-580-680-860-900-1140-1250; FRB-180-220-300-330-370-405-440-500-505-590-790-810; FRL-165-190-280-315-350-380-430-490-495-570-630-690; CPN-153-209-213-214-216-223-224-226-233-234-236-243-244-246-283-313-377-418-243D-244D-246D-263D-264D-266D	M1.40.M4.VR (Ø400)	291.201.0012	480,00
DFAN-54-65-75-87-112-130-160-190; DFMN-35-40-48-55-72-85-95-110	M1.40.M4.AR (Ø400)	291.201.0010	502,00
DFAS-54-65-75-87-112-130-160-190; DFMS-35-40-48-55-72-85-95-110	M1.40.M6.AR (Ø400)	291.201.0077	502,00



REPUESTOS MODELOS	Referencia Frimetal	CÓDIGO	Precio EUROS
<b>Motoventilador</b> Incluye motoventilador, cable y condensador			
PLAN-26-30-57-70-97; PLMN-17-20-38-44-60; FBV-61-69 MVM-MVB-150-180-210-250-340; CPD-CPDA	M1.30.M4.VH (Ø300)	291.201.0008	302,00
PLAS-26-30-57-70-97; PLMS-17-20-38-44-60; FBV-42-47	M2.30.M6.VH (Ø300)	291.201.0005	302,00
PLAN-112-140-160-210; PLMN-72-86-95-120	M1.40.M4.VH (Ø400)	291.201.0013	456,00
PLAS-112-140-160-210; PLMS-72-86-95-120	M1.40.M6.VH (Ø400)	291.201.0011	456,00



REPUESTOS MODELOS	Referencia Frimetal	CÓDIGO	Precio EUROS
<b>Motoventilador con acoplamiento</b> Incluye motoventilador, caja de conexión y pieza acoplamiento en L. (1) Mod.de sustitución directa y no necesita pieza de acoplamiento			
FA-240-340-490-670-830-980; FMX-160-220-330-440-550-660; FXB-100-145-210-285-350-420;(1) FBV-70, PFX-18, PFA-28	M2.35.M4.AH (Ø350)	291.201.0007	374,00



REPUESTOS MODELOS	Referencia Frimetal	CÓDIGO	Precio EUROS
<b>Motoventilador con sujeción frontal</b> Incluye motoventilador, rejilla soporte y caja de conexiones. (1) Modelos deben conectarse a baja veloc.(Y) (2) Modelos llevan rejilla cuadrada antigua			
CFN-10-11-12-13	MB.40.T4.VR2 (Ø400)	291.201.0078	1.034,00
(2)CFN-15-17-19; (1) (2)CFS-11-12-13; (2)FMX-900-1320; (2)FXB-600-870;	MB.45.T4.VR2 (Ø450)	291.201.0074	819,00
(2)CFSS-8-9-10	MB.45.T8.VR2 (Ø450)	291.201.0079	819,00
FRM-1280-1320-1860-2360-2500-2800-3600; FRB-800-1100-1500-1700-2200-2700; FRL-700-870-1200-1570-1850-2400 MRM-850-950-1280-1320-1860-2360-2500-2800-3600; MRB-560-800-1100-1500-1700-1750-2200-2700 MRL-540-700-870-1200-1570-1650-1850-2400	ME.50.T4.VR2 (Ø500)	291.201.0061	889,00
PIM; PIB; PIL todos los modelos-all models; DFAN-1170-1420-2250-2840-3100-3700-4100; DFMN-830-920-1600-1840-2000-2500-2900; DFBN-450-610-940-1220-1400-1800-2100; (1)DFAS-1170-1420-2250-2840-3100-3700-4100; (1)DFMS-830-920-1600-1840-2000-2500-2900; (1)DFBS-450-610-940-1220-1400-1800-2100	ME.50.T4.AR2 (Ø500)	291.201.0080	889,00
FRM-MRM-4000-4500; FRB-MRB-3400-3800; FRL-MRL-3000-3500 (2)CFN-20-24-28-30-33-35-55-60-66-70-99-106-197-211; (1) (2)CFS-16-18-19-20-23-25-38-40-46-51-76-152	MC.56.T4.VR2 (Ø560)	291.201.0001	1.254,00





REPUESTOS  
MODELOS

Referencia  
Long. aleateada

CÓDIGO

Precio  
EUROS

**Resistencias Eléctricas (Modelos Generales) 230V**



Resistencias de acero inoxidable, cables unidos mediante vulcanización; L=Longitud aleateada

FRM-80-100-120; MVM-MVB-35-55; ECM-115-130-150; ECB-95; FMX-120;FXB-85; DFM-16; FMA-40-60; PFX-12; FMX-170; FXB-105; CPD-75-100	RS-38 / L=380	291.201.0033	58,00
FRM-110-145-170-230; FRB-100-105-150; FRL-90-95-130; PLM-17-20;DFM-20-24-35-40; PFX-18; PIM-18-20; PIB-15-17	R-92 / L=500	291.201.0015	60,00
FRM-300 FRB-180; FRL-165; FMX-230; FXB-150; DFM-37-48-830; DFB-450	RS-55 / L=550	291.201.0039	63,00
FRM-340-460; FRB-220-300; FRL-190-280; PIM-900-1300; PIB-550-750	RS-70 / L=700	291.201.0021	68,00
PIL-400-650; MVM-MVB-75; ECM-200-250-290; ECB-120-155-195; FBV-15-20-25;DFM-55; FMA-80-120; PFX-24	RS-85 / L=850	291.201.0014	70,00
FRM-MRM-850-950-1280; FRB-MRB-560-650-800; FRL-MRL-540-600-700; MRX-520; FCM-950; DFM-920; DFB-610	RS-1001 / L=1000	291.201.0042	74,00
CPD-150-200; FMX-340; FXB-220; DEMX-460; DEXB-305	RS-1101 / L=1100	291.201.0025	76,00
FRM-240-260-320-450; FRB-160-200-210-290; FRL-155-175-185-270; PLM-38-44; DFM-44-50; FBV-30-40; PFX-36	R-84 / L=1300	291.201.0027	82,00
FRM-510-580; FRB-330-370-405; FRL-315-350-380; PLM-72; ECM-390-470; ECB-275-320; MVM-MVB-125-150-180-210	RS-1401 / L=1400	291.201.0040	84,00
FBV-42; DFM-72-85-1600; DFB-940	R-95 / L=1500	291.201.0048	86,00
CPD-225-300	R-604 / L=1600	291.201.0023	91,00
FBV-50; FMX-570; FXB-370; DEMX-920; DEXB-610; PFX-48	RS-1701 / L=1700	291.201.0034	95,00
FRM-455-680-1290-1780; FRB-270-440-1050-1450; FRL-215-430-865-1160; PIM-1700-1900; PIB-1000-1350; PIL-850-1150	RS-2001 / L=2000	291.201.0041	106,00
MRB-1050-1450; MRL-865-1160; MRX-710-960; PLM-60; ECM-530; ECB-380; MVM-MVB-160-190; FBV-47; FCM-1290-1780; DFM-60	RS-2101 / L=2100	291.201.0032	106,00
FRM-MRM-1320-1860-2360-2590-3500; FRB-MRB-1100-1500-1700-2160-2650; FRL-MRL-870-1200-1570-1795-2340;	RS-2551 / L=2550	291.201.0038	121,00
DFM-1840; DFB-1220; CPD-400; MRB-2950; MRL-2550; MRX-1720; TTM-TNHM-2440-2550-3000-3850; TTB-TNHB-1650-2100-2350-3100; TTL-TNHL-1500-1700-2150-2650; TTX-TNHX-1250-1600-1750-2200; FBV-60; CPD-400; PFX-60	RS-3001 / L=3000	291.201.0035	147,00
FRM-860; FRB-500-505; FRL-490-495; PLM-86-95; MVM-MVB-250-340; FBV-61; DFM-82-95-110-2000; DFB-1400			
FRM-900-1140-1250-2430; FRB-590-790-810-1730; FRL-570-630-690-1590; PIM-2400-2850; PIB-1550-2150; PIL-1500-1950			
MRB-2150; MRL-1800; MRX-1300; FCM-2430-2550; PLM-120; FBV-69; CPD-500; DEMX-1840; DEXB-1220			
FRM-MRM-2500-2800-3600-4000-4490-4500-4800; FRB-MRB-2200-2700-3400-3450-3800-3900; FRL-MRL-1850-2400-2960-3000-3500-3850; MRB-3750-4100-5300-6400; MRL-3300-4000-5100-5900; MRX-2300-2850-3450-4850;			
PIM-3100; PIB-2600; PIL-2450; TTM-TNHM-3700-4400-4700-5200; TTB-TNHB-2800-3350-3800-4800;			
TTL-TNHL-2500-2850-3600-4200; TTX-TNHX-2000-2450-2900-3400; DFM-2500-2900; DFB-1800-2100			

**Resistencias Eléctricas (Modelos Generales) 400V**

GRM-GNHM-2450-2600; GRB-GNHB-1740-2300; GRL-GNHL-1600-1830; GRX-GNHX-1550-1790	RS-2201 / L=2200	291.201.0043	124,00
GRM-GNHM-3900-4600-4750; GRB-GNHB-3300-3850-4000; GRL-GNHL-2600-3450-3600; GRX-GNHX-2350-2950-3000	RS-3301 / L=3300	291.201.0036	165,00
TTM-TNHM-6000-7600; TTB-TNHB-5250-6100; TTL-TNHL-5050-5800; TTX-TNHX-4000-5300	RS-4001 / L=4000	291.201.0037	178,00
GRM-GNHM-4900-5500-6350-7400; GRB-GNHB-4650-5200-5450-6450; GRL-GNHL-4100-5000-5350-6050	RS-4401 / L=4400	291.201.0081	204,00
GRX-GNHX-3350-4550-5100-5850	RS-5501 / L=5500	291.201.0082	224,00
GRM-GNHM-6300-7500-8500; GRB-GNHB-5400-6500-8100; GRL-GNHL-5150-6000-7000; GRX-GNHX-4700-5800-7250			



**Resistencias Eléctricas Mini-Vap 230V**

MVG-25	R-60 / L=300	291.201.0092	50,00
MVP-21	R-61 / L=250	291.201.0022	49,00
MVP-42; MVG-40	R-62 / L=500	291.201.0020	54,00
MVP-64	R-63 / L=750	291.201.0083	71,00
MVP-85; MVG-80	R-64 / L=1000	291.201.0018	70,00
MVG-120	R-65 / L=1500	291.201.0019	76,00



**Resistencias Eléctricas Gravity Models 230V**

SN-2-3	R-723	291.201.0084	80,00
SN-4-5	R-745 / L=1400	291.201.0051	84,00
SN-6-7; EG-38	R-767 / L=1800	291.201.0017	96,00
SN-8-9; EG-44-55	R-789 / L=2100	291.201.0016	106,00
SN-10; EG-63-95	R-710 / L=2400	291.201.0024	123,00



**Resistencias para tubo de desagüe**

Para modelos comerciales de pequeño tamaño	RDF-50 / L=1000	291.201.0031	37,00
Para modelos comerciales de pequeño tamaño	RDF-100 / L=2000	291.201.0030	44,00



Resistencias flexibles. Motor 230V de silicona de baja potencia. Se coloca en el tubo de desagüe.

## VENTILADORES AXIALES DE ROTOR EXTERNO (IMPELENTES/ASPIRANTES)

Hélice (mm)	Caudal	Tensión	Potencia (W)	Dirección Aire	MODELO	CÓDIGO	Precio EUROS
250	990	230 I	50	Impelente	# FN025-4EW.W8.A7*	230.202.0001	228,00
	990	230 I	50	Aspirante	# FN025-4EK.W8.V7*	230.202.0002	228,00
300	1950	230 I	90	Impelente	# FN030-4EW.WC.A7*	230.202.0003	260,00
	1950	230 I	90	Aspirante	# FN030-4EK.WC.V7*	230.202.0004	260,00
350	2900	230 I	130	Impelente	# FN035-4EW.WD.A7*	230.202.0005	332,00
	2900	230 I	130	Aspirante	# FN035-4EK.WD.V7*	230.202.0006	332,00
	3500	230/400 III	190	Aspirante	# FN035-4DK.OF.V7P2*	230.202.0123	389,00
400	4450	230 I	260	Aspirante	# FN040-4EK.OF.V7P2	230.202.0124	440,00
	3900	230 I	240	Impelente	# FN040-4EW.OF.A7P1	230.202.0125	542,00
	3850	230/400 III	230	Aspirante	# FN040-4DK.OF.V7P2*	802.202.0022	440,00
	3850	230/400 III	230	Impelente	# FN040-4DW.OF.A7P2*	802.202.0023	486,00
450	5300	230 I	390	Aspirante	FB045-4EK.4F.V4P*	230.202.0010	641,00
	4900	230 I	180	Aspirante	FN045-6EK.4F.V7P1*	230.202.0174	794,00
	5600	230/400 III	350	Aspirante	# FN045-4DK.2F.V7P2*	230.202.0127	514,00
	5600	230/400 III	350	Impelente	# FN045-4DW.2F.A7P2*	230.202.0128	489,00
	7100	400 III	540/360	Aspirante	FN045-VDK.4F.V7P1*	230.202.0012	776,00
500	8800	230 I	640	Aspirante	FN050-4EK.4I.V7P1*	230.202.0145	783,00
	6400	230 I	270	Aspirante	FN050-6EK.4F.V7P3	230.202.0194	941,00
	9500	400 III	770/490	Aspirante	FN050-VDK.4I.V7P1*	230.202.0016	831,00
	9500	230/400 III	770	Aspirante	FN050-4DK.4I.V7P1*	230.202.0122	663,00
	9500	230/400 III	770	Impelente	FN050-4DW.4I.A7P1*	230.202.0013	739,00
560	10500	400 III	1000/600	Aspirante	FC056-VDK.4I.V7	230.202.0082	903,00
630	9800	230/400 III	420	Aspirante	FB063-6DK.4I.V4P*	230.202.0020	896,00
	11000	230 I	660	Aspirante	FN063-6EK.4I.V7P1*	230.202.0129	994,00
	11200	230/400 III	630	Aspirante	FN063-6DK-4I.V7P1*	230.202.0021	1.010,00
	11200	400 III	620/440	Aspirante	FN063-SDK.4I.V7P1*	230.202.0022	814,00
710	13800	230 I	950	Aspirante	FN071-6EK.6K.V7P1	230.202.0023	1.545,00
	15500	400 III	940/620	Aspirante	FN071-SDK.6F.V7P1	230.202.0024	1.623,00
800	25500	400 III	1800/1150	Aspirante	FN080-SDS.6N.V7	230.202.0025	1.867,00
910	25800	400 III	1650/1000	Aspirante	FN091-SDK.6N.V7P2*	R801.300.0060	2.034,00



PALA FN, Fibra Vidrio



PALA FN Aluminio

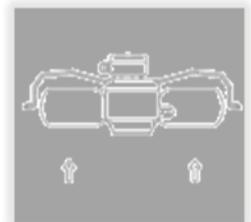


PALA FC

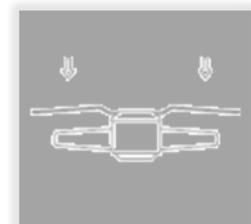


PALA FB

DIRECCIÓN DEL FLUJO DE AIRE



A: ASPIRANTE



A: IMPELENTE

**CARACTERÍSTICAS:**

- Hasta 40.000 horas de trabajo en régimen continuo.
- Pueden llegar a funcionar hasta los -40°C (según las condiciones de trabajo). Modelos monofásicos consultar.
- Construcción compacta libre de mantenimiento.
- Regulable en tensión de 0 a 100%.
- Motor protegido por termocontactos. Dispositivo a instalar para protección del motor.
- Ventiladores marcados con \* pueden funcionar a frecuencias de 50 y 60 Hz
- Ventiladores marcados con # disponen de palas fabricadas en fibra de vidrio.
- Todos montan rejilla K para embocadura corta (salvo el de 800 mm) y caja de bornas.
- Para otros modelos diferentes en potencias, ejecuciones, prestaciones, etc. consultar.
- Cumplen la Normativa Europea de Eficiencia Energética ErP en toda la gama.

## MOTOVENTILADORES AXIALES ELECTRÓNICOS TECNOLOGÍA EC

Hélice (mm)	Caudal (Pst = 0 Pa)	Tensión/Frecuencia	Potencia	Dirección Aire	MODELO	CÓDIGO	Precio EUROS
Ø250	1820	1~ 200-240V 50/60Hz	140 W	Aspirante	FN025-4IK.Z8.V5P4	230.202.2109	442,00
	1820	1~ 200-240V 50/60Hz	140 W	Impelente	FN025-4IW.Z8.A5P4	230.202.2110	440,00
Ø300	2700	1~ 200-240V 50/60Hz	170 W	Aspirante	FN030-4IK.ZC.V5P4	230.202.2111	483,00
	2700	1~ 200-240V 50/60Hz	170 W	Impelente	FN030-4IW.ZC.A5P4	230.202.2112	483,00
Ø350	3600	1~ 200-240V 50/60Hz	140 W	Aspirante	FN035-4IK.ZC.V5P5	230.202.2113	584,00
	3600	1~ 200-240V 50/60Hz	140 W	Impelente	FN035-4IW.ZC.A5P5	230.202.2114	584,00
Ø400	4000	1~ 200-240V 50/60Hz	170 W	Aspirante	FN040-4IK.ZC.V3P6	230.202.2115	600,00
	4000	1~ 200-240V 50/60Hz	170 W	Impelente	FN040-4IW.ZC.A3P6	230.202.2116	549,00
Ø450	5700	1~ 200-277V 50/60Hz	390 W	Aspirante	FN045-6IK.BD.V7P2**	230.202.2117	1.206,00
	6100	1~ 200-277V 50/60Hz	390 W	Aspirante	FN045-6IQ.BD.V7P2**	230.202.2118	1.534,00
Ø500	7300	1~ 200-277V 50/60Hz	620 W	Aspirante	FN050-6IK.BD.V5P4**	230.202.2119	1.413,00
	8500	3~ 380-480V 50/60Hz	1.00 kW	Aspirante	FN050-ZIK.DC.V7P2*	230.202.2120	1.887,00
	9200	3~ 380-480V 50/60Hz	1.00 kW	Aspirante	FN050-ZIQ.DC.V7P2*	230.202.0130	2.167,00
Ø630	11000	1~ 200-277V 50/60Hz	850 W	Aspirante	FN063-ZIK.DG.V7P2*	230.202.2121	2.411,00
	14000	3~ 380-480V 50/60Hz	1.25 kW	Aspirante	FN063-ZIK.DG.V7P2*	230.202.2122	2.411,00
	14000	3~ 380-480V 50/60Hz	1.25 kW	Aspirante	FN063-ZIQ.DG.V7P2*	230.202.0131	Consultar
Ø710	14200	1~ 200-277V 50/60Hz	0.66 kW	Aspirante	FN071-ZIK.DG.V7P3*	230.202.2123	2.486,00
	15100	3~ 380-480V 50/60Hz	0.81 kW	Aspirante	FN071-ZIK.DG.V7P3*	230.202.2124	2.486,00
	19700	3~ 380-480V 50/60Hz	1.95 kW	Aspirante	FN071-ZIQ.GG.V7P4*	230.202.2125	3.529,00
	24000	3~ 380-480V 50/60Hz	3.50 kW	Aspirante	FN071-ZIQ.GL.V7P4*	230.202.2126	3.976,00
Ø800	23000	3~ 380-480V 50/60Hz	1.95 kW	Aspirante	FN080-ZIQ.GG.V7P3*	230.202.0132	3.248,00
	23000	3~ 380-480V 50/60Hz	1.95 kW	Aspirante	FN080-ZIS.GG.V7P3*	230.202.2127	2.803,00
	27000	3~ 380-480V 50/60Hz	3.10 kW	Aspirante	FN080-ZIQ.GL.V7P3*	230.202.2128	3.451,00
Ø910	31800	3~ 380-480V 50/60Hz	3.20 kW	Aspirante	FN091-ZIQ.GL.V5P1*	230.202.2129	3.504,00



Ventiladores de conmutación electrónica EC, alto ahorro energético y gran rendimiento, con menor consumo y bajo nivel sonoro.

**CARACTERÍSTICAS FUNDAMENTALES:**

- Interiormente trabajan en corriente continua.
- Incorporan un control de velocidad
- Admiten directamente sensores inteligentes de presión/temperatura UNICON, señal 0-10V, 4-20 Ma (Sólo motores B, D y G)
- Instalación/ejecución con rejilla para embocadura corta K, o con embocadura y marco cuadrado Q. Otras construcciones disponibles bajo petición expresa.
- Intercambiables con los motoventiladores AC convencionales.

\*\*Motor EC tamaño B (EC090): con regulación 0-10V, incluye ModBUS RS485; no puede llevar módulos AM

\* Motor EC 2ª Generación. Regulación 0-10 V. Además de las ventajas de la tecnología EC, hay que añadir más ventajas que son las siguientes:

- Motor EC IP55
- Comunicación ModBUS
- Sensores de vibración integrados vía ModBUS: Permite mantenimiento predictivo, y cálculo de la vida útil del ventilador
- Motores IE5. La mayor eficiencia del mercado.
- Otras opciones disponibles de comunicación CAN OPEN, PROFIBUS, etc
- Opcional comunicación vía Bluetooth, para la App gratuita Zaset, sólo para smartphone (IOS y Android)

VENTILADORES RADIALES EC-BLUE

Rodete (Ø mm)	Tensión (Ph, V)	Pot. (W)	rpm	A	Caudal m³/h	Prot.	Efic.	dB. (A)	MODELO	CÓDIGO	Precio EUROS
250	I, 200-277	500	3170	2,5	3800	IP54	IE4	78	GR25I-6ID.BD.CR-0,5kW	230.202.2195	1.650,00
		780	3730	4,0	3500			76	GR25I-6ID.BD.CRO,78kW	230.202.2196	1.802,00
500		2640	2,5	3800	78			GR28I-6ID.BD.CR-0,5kW	230.202.2197	1.733,00	
780		3110	4,0	3900	82			GR28I-6ID.BD.CRO,78kW	230.202.2198	1.817,00	
740		2520	3,8	4600	80			GR31I-6IK.BD.CR-0,74kW	230.202.2199	1.986,00	
315		2400	3700	3,8	6700			IP55	IE5	91	GR31I-ZID.DC.CR-2,4kW
315	3000	4020	4,8	7400	94	GR31I-ZID.DC.CR-3,0kW	230.202.2201			2.964,00	
	350	2500	3100	4,0	8300	90	GR31C-ZID.DC.CR-2,5kW			230.202.2202	2.487,00
350		3300	3410	5,4	9000	90	GR35I-ZID.DG.CR-3,3kW			230.202.2203	2.765,00
	400	2500	2500	4,0	9400	90	GR40I-ZID.DG.CR-2,5kW			230.202.2204	3.205,00
400		3700	2860	3,7	10700	94	GR40I-ZID.GG.CR-3,7kW			230.202.2205	3.395,00
	450	2400	2050	3,9	11000	87	GR45I-ZID.DG.CR-2,4kW			230.202.2206	3.182,00
450		3400	2300	5,4	12300	91	GR45I-ZID.DG.CR-3,4kW			230.202.2207	3.574,00
		5000	2620	5,0	14000	95	GR45I-ZID.GG.CR-5,0kW			230.202.2208	3.693,00
500	3500	1950	5,6	14400	89	GR50I-ZID.GG.CR-3,5kW	230.202.2209			3.831,00	
	4600	2150	4,6	16000	92	GR50I-ZID.GL.CR-4,6kW	230.202.2210			4.172,00	
560	3400	1610	5,4	16800	86	GR56I-ZID.GG.CR-3,4kW	230.202.2211			3.837,00	
	560	4600	1780	4,6	18500	90	GR56I-ZID.GL.CR-4,6kW			230.202.2212	4.672,00
		5200	1860	8,2	19500	90	GR56I-ZID.GQ.CR-5,2kW			230.202.2213	5.070,00

Plugfans radiales Ec-Blue con rodete **ZAbbluefin de alta eficiencia** de plástico compuesto, de amplia aplicación en ventilación y refrigeración. Regulación 0-100% incorporada con MODBUS integrado. 50/60 Hz



VENTILADORES AXIALES DE ROTOR EXTERNO (IMPELENTES/ASPIRANTES)

Hélice (mm)	Caudal	Tensión	Potencia (W)	Dirección Aire	MODELO	CÓDIGO	Precio EUROS
250	870	230	72	Aspirante	S4S250-AA02-19	230.202.0043	238,00
	870	230	72	Impelente	S4S250-AA02-20	230.202.0044	238,00
300	1740	230	72	Aspirante	S4E300-AS72-57	230.202.0045	238,00
	1740	230	72	Impelente	S4E300-AS72-75	230.202.0046	238,00
315	1425	230	110	Aspirante	S4E315-DC44-09	230.202.0093	355,00
	2000	230	120	Aspirante	S4E315-AC08-07	230.202.0047	488,00
330	2365	230	130	Aspirante	S4E330-AA06-07	230.202.0048	451,00
	2900	400	155	Aspirante	S4D350-AN38-36	230.202.0049	394,00
350	3110	230	165	Aspirante	S4E350-AN02-99	230.202.0068	302,00
	3110	230	165	Impelente	S4E350-AN02-79*	230.202.0094	302,00
	4240	230/400	160	Aspirante	S4D400-AA06-11	230.202.0052	Consultar
400	3820	230	150	Aspirante	S4E400-AQ12-57	230.202.0053	385,00
	3820	230	150	Impelente	S4E400-AQ12-58	230.202.0054	385,00
450	7050	230/400	480	Aspirante	S4D450-AN12-76	230.202.0055	606,00
500	9500	230/400	720	Aspirante	S4D500-AM01-03	230.202.0056	750,00
630	12100	230/400	640	Aspirante	S6D630-AN05-03	230.202.0057	975,00

- Ventilador axial con motor rotor externo.
- (\*)Palas "HyBlade" de alta eficiencia y bajo nivel sonoro, fabricada en aluminio y fibra de vidrio reforzada
- Grado Protección IP44, (a partir de diámetro 450 protección IP54).
- Protección térmica por medio de termo contacto, ( interno en versión monofásica y externo con salida de cable del diámetro 450-800).
- Rodamientos de bolas especial para frío industrial, libre de mantenimiento.



MOTOVENTILADORES AXIALES ELECTRÓNICOS TECNOLOGÍA EC

Hélice (mm)	Caudal m³/h	Pot. (W)	RPM.	A	Protección	Db (A)	MODELO	CÓDIGO	Precio EUROS
500	10390	980	1600	1,6	IP54	72	S3G500-BN33-90	230.202.2217	2.115,00
630	13770	970	1140	1,6	IP54	67	S3G630-AR85-90	230.202.2218	2.280,00
800	28910	3025	1100	4,6	IP55	70	S3G800-BU25-01	230.202.2219	3.510,00
910	35445	3100	1020	4,7	IP55	71	S3G910-BV12-03	230.202.2220	4.450,00

VAC - 50Hz (380-480) Dirección del aire: aspirante



VENTILADORES AXIALES MULTI ANCLAJE ALTA EFICIENCIA

Hélice (mm)	Caudal m³/h	Pot. (W)	A	Protección	Db (A)	MODELO	CÓDIGO	Precio EUROS
300	1895	62	0,55	Impelente	57	S1G300-DN01-02	230.202.2221	319,00
300	1720	62	0,55	Aspirante	56	S1G300-FO01-01	230.202.2144	359,00
300	1720	62	0,55	Impelente	56	S1G300-FN01-01	230.202.2222	359,00

VAC - 50Hz (230) RMP 1400 Protección IP 54



MOTORES Q-MOTOR

Motor	MODELO	CÓDIGO	Precio EUROS
Q-motor 5W, 230V, con patas H72 (incluye pie)	M4Q045-BD01-39	290.202.0091	34,90
Hélice 200x37,5x28grados.	73808-2-3634	290.202.0090	7,80
Q-motor 10W, con pie H84 montado (incluye pie)	M4Q045-CA03-49	290.202.0073	40,00
Hélice 254x37,0x22 grados. "V"	73813-2-3634	290.202.0074	6,20
Q-Motor 18 Wat.230V 50/60Hz.	M4Q045-DA01-01	230.202.0121	65,10
Pie soporte H109 4 taladros.	71886-2-4053	290.202.0105	7,70
Hélice 300x42,5x22 grados."V"	73816-2-3634	290.202.0103	14,90
Q-Motor 25W, sin TW, 230V, 50Hz.	M4Q045-EA01-09	290.202.0102	80,40
Pie soporte H 108, 4 fijaciones.	71887-2-4053	290.202.0106	7,70
Hélice 300x x34 grados."V"	73818-2-3634	290.202.0104	14,90
Q-Motor 34W, 230V, 50/60Hz	M4Q045-EF01-01	290.202.0101	123,00
Pie soporte H 108, 4 fijaciones.	71887-2-4053	290.202.0106	7,70
Hélice 300x x34 grados."V"	73818-2-3634	290.202.0104	14,90



*Ventilador de rotor externo*

Hélice (mm)	Caudal	Tensión	Potencia (W)	Dirección Aire	MODELO	CÓDIGO	Precio EUROS
250	1.800	230/II	50	Aspirante	YWF4E-250	230.202.0027	121,00
300	2.800	230/II	140		YWF4E-300	230.202.0028	137,00
350	2.973	230/II	150		YWF4E-350	230.202.0029	166,00
400	4.400	230/II	180		YWF4E-400	230.202.0030	185,00
	4.500	400 III	180		YWF4D-400	230.202.0031	185,00
450	5.680	230/II	250		YWF4E-450	230.202.0032	198,00
	4.600	230/II	160		YWF6E-450	230.202.0033	208,00
	5.680	400 III	250		YWF4D-450	230.202.0034	198,00
	4.600	400 III	150		YWF6D-450	230.202.0035	208,00
500	6.046	230/II	420		YWF4E-500	230.202.0036	272,00
	5.800	230/II	230		YWF6E-500	230.202.0037	277,00
	6.246	400 III	420		YWF4D-500	230.202.0038	272,00
	5.800	400 III	230		YWF6D-500	230.202.0039	277,00
630	11.000	230/II	700		YWF4E-630	230.202.0040	440,00
	9.500	230/II	560		YWF6E-630	230.202.0041	433,00
	12.240	400 III	800		YWF4D-630	230.202.0065	574,00
	9.500	400 III	560		YWF6D-630	230.202.0042	433,00



*Motoventiladores EC 120 v ( 60 hz ) 1 ph / 240 v ( 50 hz ) 1 ph*

Pot. Nom.	MODELO	CÓDIGO	Precio EUROS
2,5 - 7,5 W	<b>ECM 7108</b>	290.202.0066	103,00
2,5 - 23,5 W	<b>ECM 7112</b>	290.202.0067	120,00
2,5 - 32 W	<b>ECM 7120</b>	290.202.0068	133,00



*Motores con pie montado*

Pot. Nom.	MODELO	CÓDIGO	Precio EUROS
5	<b>NET 3 T05</b>	290.202.0001	23,90
10	<b>NET 3 T10</b>	290.202.0002	27,30
16	<b>NET 3 T16</b>	290.202.0003	33,60
25	<b>NET 3 T25</b>	290.202.0004	41,10
34	<b>NET 3 T34</b>	290.202.0005	61,00



*Hélices*

MODELO Hélice motor	CÓDIGO	Precio EUROS
<b>NET 3 T05</b>	290.202.0006	5,10
<b>NET 3 T16</b>	290.202.0007	7,60
<b>NET 3 T25</b>	290.202.0008	8,80



### Ventiladores Tangenciales

Caudal (m³/h)	Potencia (W) a 50 HZ	Turbina (mm)	Longitud total (mm)	MODELO	CÓDIGO	Precio EUROS
130	27	60x180	248	TGA.60/1-180-20*	803.202.0002	44,00
130	27	60x180	248	TGO.60/1-180-20*	803.202.0001	44,00
200	34	60x240	318	TGO.60/1-240-30*	803.202.0004	60,40

\* Modelos hasta finalización de stock

Caudal m³/h	Potencia (W) 50 Hz	Turbina (mm)	Longitud (mm)	Clase Aisla	Protección térmica (°C)	Corriente (mA)	Presión Estática (Pa)	Vel. (rpm)	MODELO	CÓDIGO	Precio EUROS
130	27	60x180	248	H	160	186	44	1.720	TGA.60/1-180-15	803.202.0017	43,00
130	27	60x180	248	H	160	186	44	1.720	TGO.60/1-180-15	803.202.0018	43,00
200	34	60x240	318	H	160	276	52	1.970	TGO.60/1-240-20	803.202.0019	59,20
280	29	2x60x180	470	F	NO	250	-	1.540	TGD.60/1-180-30	803.202.0003	101,00
325	36	2x60x240	585	F	NO	225	37	980	TGD.60/1-240-30	803.202.0014	107,00

- TGA: motor derecha
- TGO: motor izquierda
- TGD: motor central



### Ventiladores Axiales Serie Mini

Caudal Máx. m³/h	r.p.m	Potencia (W)	Dimensiones L x A x H	MODELO	CÓDIGO	Precio EUROS
2,30	2300	15	120 x 120 x 38	12A-SWL	230.202.0058	40,40
2,10	2700	14	120 x 120 x 25	12B-SWH	230.202.0059	42,50
0,87	2900	14	92 x 92 x 25	92B-SWH	230.202.0060	39,90
0,83	3000	12	80 x 80 x 38	80A-SWH	230.202.0061	46,50
0,68	3000	14	80 x 80 x 25	80B-SWH	230.202.0062	44,50



Reguladores electrónicos de accionamiento directo para ventiladores

Descripción	Tensión	Int. Motor	Int. mín a regular	MODELO	CÓDIGO	Precio EUROS
Ajuste de velocidad mínima, protección sobre intensidad, Filtro anti-interferencias EMC, Interruptor luminoso externo, Caja estanca IP54 Control de velocidad a través de potenciómetro externo.	230V / 1F / 50-60Hz	3 A	0,5 A	TLR-403	407.202.0001	150,00
		5 A	0,8 A	TLR-405	407.202.0002	178,00
		10 A	1 A	TLR-410	407.202.0003	279,00
Regulador de velocidad por Presión o Temperatura con tensión regulable para ventiladores monofásicos con entrada para sensor de presión(0-10V, 4-20mA) o sensor de temperatura TFR.	230V / 1F / 50-60Hz	2,5 A	-	PKE-2,5 VE	407.202.0005	366,00
		10 A	-	PKE-10	407.202.0006	773,00
Regulador electr. para motores trifásicos...	400V / 3F / 50-60Hz	6 A	Min. Intesidad del motor 200 mA	PKDM-6	407.202.0007	1.139,00
Regulador electr. para motores trifásicos con fusible línea...		10 A		PKDM-10	407.202.0008	1.398,00
Regulador electr. de velocidad para motores trifásicos. Acepta sondas y lazos de regulación program. de T <sub>a</sub> , presión de cond. y diferencial entrada 0-10 V DC, configurable a través de potenciómetros de ajuste internos. Ajuste manual de veloc. del motor mediante el uso de potenciómetro externo (opción no instalada y opcional). Cajas de protección de plástico IP54, y metálicas IP20 (a instalar en armarios elect) para los modelos PKDM20 y 25.		15 A		PKDM-15	407.202.0010	1.899,00
		35 A		PKDM-35	407.202.0012	3.004,00



Sensores

Descripción	Rango	MODELO	CÓDIGO	Precio EUROS
Sensor de presión	0-30 bar	MBG30I	431.202.0001	275,00
	0-50 bar	MBG50I	431.202.0003	212,00
Sensor de temperatura PTCV	-20° a +60° C	TFR	430.202.0001	80,70
Sonda de presión diferencial*	0-500 Pa	DSG-500	431.202.0002	627,00
Conmutador diferencial de presión	20-300 Pa	MPR-300	490.202.0001	194,00



\*Disponibles desde 50 hasta 6.000 Pa



**Reguladores de Velocidad**

Rango regulación Bar (1)	Banda Proporc. Bar (2)	Refrig.	Tensión	Amp.		CÓDIGO Danfoss	MODELO	CÓDIGO	Precio EUROS
				Mín.	Máx.				
8 a 28	Fijo a 4	R-22/R-410A/R-407c	220/230V	4	4	061H3005	RGE-Z1N4-7DS	407.300.0001	382,00
				6	6	061H3008	RGE-Z1P4-7DS	407.300.0002	546,00
			50/60Hz	8	8	061H3009	RGE-Z1Q4-7DS	407.300.0003	651,00
			400V 50/60Hz	5		061H3006	RGE-X3R4-7DS	407.300.0004	1.825,00
10 a 25	19	R-407c/R-404A/R-134a/R-22	220/230V	3	0,2	061H3140	XGE-4C	407.300.0005	217,00
			50/60Hz			061H3142	XGE-4CB	407.300.0006	
22 a 39	28	R-410A	220/230V	3	0,2	061H3160	XGE-6C	407.300.0007	197,00
			50/60Hz			061H3162	XGE-6CB	407.300.0008	
10 a 25	19	R-407c/R-404A/R-134a/R-22	220/230V	3	0,2	061H3240	XGE-4M	407.300.0009	217,00
			50/60Hz			061H3242	XGE-4MB	407.300.0010	
22 a 39	28	R-410A	220/230V	3	0,2	061H3260	XGE-6M	407.300.0011	

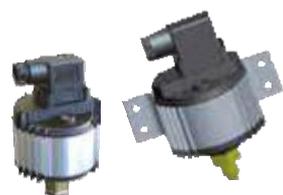


- Reguladores de velocidad de ventiladores de condensadores para aplicaciones de refrigeración.
- El XGE es idóneo para montaje en líneas de refrigeración sin suponer una sobrecarga a las tuberías. Refrigerantes: R-22, R-407c, R-404A, R-134a y R-410A.
- El RGE es un regulador de velocidad variable. Disponible en versión monofásica y trifásica. Controla la velocidad del ventilador por presión (no requiere sonda de presión).
- Tiene elemento sensor de presión con fuelles. En baja velocidad de funcionamiento permite seleccionar: velocidad mínima de funcionamiento o desconexión.
  - (1) Presión a la que proporciona una salida del 95% de la tensión efectiva.
  - (2) Presión mínima para velocidad mínima: 35% (60Hz), 45% (50Hz) de la tensión de alimentación o desconexión.
- Presión máxima de trabajo. 47 Bar.
- Ajuste de fábrica 19 Bar.
- Modelos XGC\_C: cuando alcanza el 45% del voltaje para el ventilador.
- Modelos XGC\_M: cuando alcanza el 45% del voltaje para el ventilador mantiene la mínima velocidad.
- Controlador para montaje directo con conexión 7/16-20 UNF Hembra con depresor. Posibilidad de montaje en panel mediante soporte no incluido en el precio.
- Conexión eléctrica mediante conector que puede posicionarse en 4 direcciones. Protección IP 65.



**Controladores de velocidad del ventilador del condensador**

Rango regulación Bar	Amp.	Tensión	Refrigerantes	MODELO	CÓDIGO	Precio EUROS
10 a 25	4	220/230V-1Ph	R-22,R-404A,R-407C	P215PR-9200	407.303.0001	291,00
22 a 42			R-410A	P215PR-9202	407.303.0002	292,00
10 a 25			R-22,R-404A,R-407C	P215RM-9700	407.303.0003	348,00
22 a 42			R-410A	P215RM-9702	407.303.0004	375,00
8 a 25 Bar	1,1mA	0 -10V	R-134a, R-407C, R-404A, R-22 etc..	P315PR-9200C	407.303.0026	273,00
22 a 42 Bar			R-410a	P315PR-9202C	407.303.0027	272,00



- Regulador de velocidad para ventiladores EC de condensador monofásico y trifásico (P315PR)
- Voltaje de excitación directo desde el motor de conmutación electrónica.

Rango regulación Bar	Amp.	Tensión	Refrigerantes	MODELO	CÓDIGO	Precio EUROS
4 a 42	0,5-12	220V	R-134a, R-407c, R-22, R-404A, NH3, CO2 etc..	P216EEA-2K	407.303.0021	661,00



- Nuevo regulador de velocidad de ventiladores de condensador monofásico. Fácil de instalar y fácil de operar.
- Incluye transductor de presión 0-50 Bar modelo P499ACS-405C
- Modo bomba de calor, funcionamiento inverso.
- IP54

Rango Bar	Banda Bar	Tensión (V)	Amperes	REFRIGERANTE	MODELO	CÓDIGO	Precio EUROS
0 a 30/50	Configurable	400	8	HFC, HCFC, NH3, CO2	VRTMT8CPTPL55V	407.303.0014	1.805,00
0 a 30/50	Configurable	400	12	HFC, HCFC, NH3, CO2	VRTMT12CPTPL55V	407.303.0015	2.104,00



- VRTMT: controladores de velocidad de ventiladores trifásicos de condensador.
- Ideal para los motores eléctricos asíncronos ajustables en tensión.
- VRTMT controla la carga según los datos que recibe de las medidas, las configuraciones de los parámetros, los I/O de control y el panel de control.
- VRTMT: conexión Modbus para dialogar con un posible equipo de supervisión a distancia.

### Válvulas Expansión

Convencionales Pág. 522-529



### Válvulas Expansión Electrónica

y convencionales Pág. 530-554



### Válvulas Solenoides/

Bobinas Pág. 555-567



### Válvulas 3 Vías

Monitorizadas Pág. 568



### Válvulas 4 Vías

Inversoras Pág. 570-571



### Válvulas Solenoides

Fan Coil Pág. 572



### Válvulas

Reguladoras Pág. 573-576



### Valvulería General

Bola / Cierre / Seguridad / Retención  
Pág. 578-600



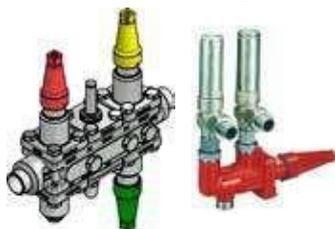
### Valvulería General

Presostáticas agua  
Pág. 601



### Valvulería Instrial

Danfoss Pág. 606-616



### Filtros

Pág. 618-628



### Visores

Pág. 629-633



### Recipientes

de Líquido Pág. 634-635



### Sistemas de Aceite

Separadores/Acumuladores  
Pág. 636-641



### Sistemas de Aceite

Reguladores/Controladores  
Pág. 649-653



### Sistemas de Aceite

Recipientes/Filtros/Silenciadores  
Pág. 642-648 / 654-658



### Antivibradores de tubería

Pág. 659



### Accesorios

Repuestos Pág. 660





## ORIFICIOS PARA VÁLVULAS DE EXPANSIÓN TERMOSTÁTICAS

### Roscar-Roscar

Capacidad Frigorífica (kW)													K	CÓDIGO DANFOSS	MODELO Orificio	MODELO Cuerpo Válvula	CÓDIGO	Precio EUROS
N: (-40°C a +10°C)						B: (-60°C a -25°C)												
R-22/407C		R-134A		R-404A		R-407A		R-407F		R-22/407C		R-404A						
+7,2°C	-25°C	+7°C	-10°C	0°C	-10°C	0°C	-10°C	0°C	-10°C	-25°C	-25°C	-35°C						
0,62	0,60	0,54	0,44	0,43	0,41	0,93	0,91	1,10	1,00	-	-	-	4	68-2002	OX	T-2/TE-2	300.300.0001	38,30
-	0,80	-	-	-	-	-	-	-	-	-	-	-	40					
1,34	1,17	0,91	0,81	0,93	0,85	1,8	1,7	2,00	1,90	1,1	0,71	0,65	4					
-	1,58	-	-	-	-	-	-	-	-	1,49	1,16	1,05	40					
3,35	2,18	1,95	1,46	2,18	1,84	3,5	2,9	4,00	3,30	2,1	1,31	1,04	4					
-	2,94	-	-	-	-	-	-	-	-	2,84	2,14	1,7	40					
5,06	3,12	2,8	2,06	3,25	2,68	4,7	3,7	5,30	4,10	2,9	1,85	1,52	4					
-	4,21	-	-	-	-	-	-	-	-	3,92	3,02	2,48	40					
9,05	5,57	5,01	3,69	5,8	4,79	8,1	6,2	9,10	7,10	5,3	3,32	2,72	4					
-	7,52	-	-	-	-	-	-	-	-	7,16	5,41	4,44	40					
13,61	8,22	7,41	5,42	8,64	7,11	12,2	9,2	13,80	10,40	7,8	4,93	4,04	4					
-	11,10	-	-	-	-	-	-	-	-	10,53	8,04	6,59	40					
17,03	10,40	9,39	6,88	10,9	8,99	16,2	12,1	18,30	13,80	9,9	6,26	5,14	4					
-	14,04	-	-	-	-	-	-	-	-	13,37	10,2	8,37	40					
20,73	12,75	11,46	8,4	13,3	10,97	19,4	14,5	21,90	16,40	12,1	7,64	6,28	4					
-	17,21	-	-	-	-	-	-	-	-	16,34	12,45	10,24	40					



### Roscar-Soldar

Capacidad Frigorífica (kW)													K	CÓDIGO DANFOSS	MODELO Orificio	MODELO Cuerpo Válvula	CÓDIGO	Precio EUROS
N: (-40°C a +10°C)						B: (-60°C a -25°C)												
R-22/407C		R-134A		R-404A		R-407A		R-407F		R-22/407C		R-404A						
+7,2°C	-25°C	+7°C	-10°C	0°C	-10°C	0°C	-10°C	0°C	-10°C	-25°C	-25°C	-35°C						
0,62	0,60	0,54	0,44	0,43	0,41	0,93	0,91	1,10	1,00	-	-	-	4	68-2089	OX	T-2/TE-2	300.300.0009	41,80
-	0,80	-	-	-	-	-	-	-	-	-	-	-	40					
1,34	1,17	0,91	0,81	0,93	0,85	1,8	1,7	2,00	1,90	1,1	0,71	0,65	4					
-	1,58	-	-	-	-	-	-	-	-	1,49	1,16	1,05	40					
3,35	2,18	1,95	1,46	2,18	1,84	3,5	2,9	4,00	3,30	2,1	1,31	1,04	4					
-	2,94	-	-	-	-	-	-	-	-	2,84	2,14	1,7	40					
5,06	3,12	2,8	2,06	3,25	2,68	4,7	3,7	5,30	4,10	2,9	1,85	1,52	4					
-	4,21	-	-	-	-	-	-	-	-	3,92	3,02	2,48	40					
9,05	5,57	5,01	3,69	5,8	4,79	8,1	6,2	9,10	7,10	5,3	3,32	2,72	4					
-	7,52	-	-	-	-	-	-	-	-	7,16	5,41	4,44	40					
13,61	8,22	7,41	5,42	8,64	7,11	12,2	9,2	13,80	10,40	7,8	4,93	4,04	4					
-	11,10	-	-	-	-	-	-	-	-	10,53	8,04	6,59	40					
17,03	10,40	9,39	6,88	10,9	8,99	16,2	12,1	18,30	13,80	9,9	6,26	5,14	4					
-	14,04	-	-	-	-	-	-	-	-	13,37	10,2	8,37	40					
20,73	12,75	11,46	8,4	13,3	10,97	19,4	14,5	21,90	16,40	12,1	7,64	6,28	4					
-	17,21	-	-	-	-	-	-	-	-	16,34	12,45	10,24	40					

• Conjuntos de Orificio con filtro

### Adaptador a Soldar

Medidas	CÓDIGO Danfoss	MODELO Válvula	CÓDIGO	Precio EUROS
1/4	068-2062	T-2/TE-2	300.300.0213	<b>39,60</b>
3/8	068-2060		300.300.0174	<b>34,90</b>



*T-2/TE-2 Elemento Termostático/Cuerpo de válvula. Conexión Roscar-Roscar.*

Gas	Rango N -40°C +10°C sin MOP	Rango B -60/-25°C con MOP	Conexión Entr. x Sal.	MODELO	CÓDIGO	Precio EUROS
R-22*	68Z3206	-	3/8x1/2	T 2	300.300.0017	128,00
	-	68Z3228	3/8x1/2		300.300.0018	130,00
	68Z3209	-	3/8x1/2	TE 2	300.300.0019	209,00
	-	68Z3229	3/8x1/2		300.300.0020	220,00
R-134a / R513A	68Z3346	-	3/8x1/2	T 2	300.300.0021	99,40
	68Z3348	-	3/8x1/2	TE 2	300.300.0022	163,00
R-404A	68Z3400	-	3/8x1/2	T 2	300.300.0023	99,40
	-	68Z3410	3/8x1/2		300.300.0024	101,00
	68Z3403	-	3/8x1/2	TE 2	300.300.0025	163,00
	-	68Z411	3/8x1/2		300.300.0026	179,00
R-407C	68Z3501	-	3/8x1/2	T2	300.300.0027	163,00
	68Z3496	-	3/8x1/2		300.300.0028	99,40
R-407F	068Z3715	-	3/8x1/2	T2	300.300.0029	166,00
R-407A	068Z3714	-	3/8 x1/2	TE2	300.300.0030	170,00
R-448A / R-449A	068Z3727	-	3/8x1/2	T2	300.300.0261	100,00
	068Z3728	-	3/8x1/2	TE2	300.300.0262	163,00
R454C	068Z7483	-	3/8X1/2	T2	300.300.0340	120,00
	068Z7485	-	3/8X1/2	TE2	300.300.0333	190,00
	068Z7492 (1)	-	3/8X1/2	TE2	300.300.0334	190,00



(\*) Sólo para reposición.

- MOP= Máxima presión de funcionamiento. Protege el motor del compresor de una evaporación excesiva.
- Modelos con una letra E en la descripción son con igualación externa. Necesitan instalación de un tubo compensador en la aspiración

*T-2/TE-2 Elemento Termostático/Cuerpo de válvula. Conexión Roscar-Soldar.*

Gas	Rango N -40°C +10°C sin MOP	Rango B -60/-25°C con MOP	Conexión Entr. x Sal.	MODELO	CÓDIGO	Precio EUROS
R-134a / R513A	068Z3383	-	3/8 x1/2	T 2	300.300.0031	102,00
	068Z3385	-	3/8 x1/2	TE 2	300.300.0032	163,00
R-404A	068Z3414	-	3/8 x1/2	T 2	300.300.0033	102,00
	-	068Z3420	3/8 x1/2		300.300.0034	102,00
	068Z3415	-	3/8 x1/2	TE 2	300.300.0035	163,00
	-	068Z3421	3/8 x1/2		300.300.0036	163,00
R-407C	068Z3446	-	3/8 x1/2	T2	300.300.0037	163,00
R-407F	068Z3716	-	3/8 x1/2	T2	300.300.0038	170,00
R-407A	068Z3713	-	3/8 x1/2	TE2	300.300.0039	179,00
R-448A / R-449A	068Z3729	-	3/8 x1/2	T2	300.300.0263	101,00
	068Z3730	-	3/8 x1/2	TE2	300.300.0264	166,00
R-452A	068Z3806	-	3/8 x 1/2	T2	300.300.0285	101,00
	068Z3807	-	3/8 x 1/2	TE2	300.300.0286	163,00
R454C	068Z7490	-	3/8X1/2	T2	300.300.0341	120,00
	068Z7492	-	3/8X1/2	TE2	300.300.0334	190,00



- Válvulas de expansión termostática Series T-2/TE-2 (Conexión equilibrador externo de presión).
- Controla la entrada de refrigerante líquido (menor presión) en el evaporador.
- La elección de la válvula de expansión termostática se realiza teniendo en cuenta: refrigerante, capacidad del evaporador, presión de evaporación, presión de condensación, subenfriamiento, caída de presión a través de la válvula y la igualación de presión interna o externa.
- No vale cualquier tipo de orificio. Hay que tener en cuenta la potencia necesaria. Hay que ver el tipo de válvula para el que se puede utilizar el conjunto de orificio.
- Válvulas para potencia frigorífica nominal de 0,2 a 14 kW nominales.
- Conexiones a roscar o soldar en función del cuerpo elegido.
- Tª de condensación +45; subenfriamiento 4 y 40K y Tª de evaporación distinta para cada columna.
- 4K (Aplicación Standard) y 40K (Aplicación baja temperatura con 4subenfriador de líquido)
- El elemento termostático está equipado con una etiqueta que indica: tipo de válvula, rango de temperatura de evaporación, punto MOP, refrigerante, presión máxima de prueba PS/MWP.

## ORIFICIOS PARA VÁLVULAS DE EXPANSIÓN TERMOSTÁTICAS TE

Capacidad Frigorífica (kW)												K	CÓDIGO DANFOSS	MODELO Orificio	MODELO Cuerpo Válvula	CÓDIGO	Precio EUROS
R-134 a				R-407C			R-404A										
-30°C	-5°C	0°C	+5°C	-10°C	0°C	+5°C	-40°C	-30°C	-10°C	0°C							
3,60	6,60	7,20	7,80	9,37	11,20	12,20	3,31	4,49	7,25	8,73	4	067B2788	0,5	TE-5	300.300.0040	98,50	
-	-	-	-	-	-	-	5,40	7,32	11,82	14,23	40	-	-	-	-	-	
6,10	11,30	12,30	13,20	16,10	19,20	20,70	5,66	7,71	12,40	14,80	4	067B2789	1	TE-5	300.300.0041	98,50	
-	-	-	-	-	-	-	9,23	12,57	20,21	24,12	40	-	-	-	-	-	
8,80	16,00	17,40	18,70	22,90	27,00	29,00	8,07	11,10	17,50	20,60	4	067B2790	2	TE-5	300.300.0042	98,50	
-	-	-	-	-	-	-	13,15	18,09	28,53	33,58	40	-	-	-	-	-	
10,80	20,30	22,20	23,90	28,80	34,60	37,40	9,85	13,60	22,30	26,70	4	067B2791	3	TE-5	300.300.0043	98,50	
-	-	-	-	-	-	-	16,06	22,17	36,35	43,52	40	-	-	-	-	-	
14,30	27,20	29,70	32,00	38,60	46,30	49,80	12,80	18,10	29,90	35,40	4	067B2792	4	TE-5	300.300.0044	98,50	
-	-	-	-	-	-	-	20,86	29,50	48,74	57,70	40	-	-	-	-	-	
19,70	36,00	40,00	43,00	45,30	56,90	63,10	16,60	23,10	40,30	50,10	4	067B2708	5	TE-12	300.300.0045	155,00	
-	-	-	-	-	-	-	27,06	37,65	65,69	81,66	40	-	-	-	-	-	
23,10	44,00	48,00	52,00	53,90	68,50	76,30	19,10	27,00	48,50	60,70	4	067B2709	6	TE-12	300.300.0046	155,00	
-	-	-	-	-	-	-	31,13	44,01	79,06	98,94	40	-	-	-	-	-	
25,80	50,00	55,00	60,00	59,20	76,40	85,90	20,30	29,10	53,20	68,00	4	067B2710	7	TE-12	300.300.0047	155,00	
-	-	-	-	-	-	-	33,09	47,43	86,72	110,84	40	-	-	-	-	-	
34,00	65,00	71,00	76,00	85,50	103,00	112,00	26,00	36,70	63,30	77,60	4	067B2771	8	TE-20	300.300.0048	270,00	
-	-	-	-	-	-	-	42,38	59,82	103,18	126,49	40	-	-	-	-	-	
46,00	71,00	78,00	85,00	89,50	110,00	120,00	26,20	37,60	66,90	82,90	4	067B2773	9	TE-20	300.300.0049	270,00	
-	-	-	-	-	-	-	42,71	61,29	109,05	135,13	40	-	-	-	-	-	
45,00	90,00	100,00	110,00	112,00	139,00	154,00	33,70	48,10	86,80	111,00	4	067G2701	10	TE-55	300.300.0050	287,00	
-	-	-	-	-	-	-	54,93	78,40	141,48	180,93	40	-	-	-	-	-	
52,00	107,00	120,00	134,00	129,00	164,00	183,00	38,10	54,80	101,00	132,00	4	067G2704	11	TE-55	300.300.0051	287,00	
-	-	-	-	-	-	-	62,10	89,32	164,63	215,16	40	-	-	-	-	-	
64,00	133,00	149,00	165,00	157,00	199,00	221,00	45,50	65,90	122,00	157,00	4	067G2707	12	TE-55	300.300.0052	287,00	
-	-	-	-	-	-	-	74,17	107,42	198,86	255,91	40	-	-	-	-	-	
86,00	173,00	191,00	206,00	215,00	265,00	288,00	63,40	91,90	166,00	206,00	4	067G2710	13	TE-55	300.300.0053	287,00	
-	-	-	-	-	-	-	103,34	149,80	270,58	335,78	40	-	-	-	-	-	

- Válvulas de expansión termostática Serie TE (Conexión equilibrador externo de presión).
- Aplicación: en instalaciones de baja potencia frigorífica.
- Regulan la inyección de refrigerante líquido en los evaporadores.
- Orificio: según la capacidad frigorífica y cuerpo termostático.
- Conexiones para abocardar o soldar en función del cuerpo elegido.
- Temperatura de condensación +45°C, subenfriamiento de 4 y 40K y temperatura de evaporación distinta para cada columna.
- Nota: 4K (Aplicación standard) y 40K (R-404A) (Aplicación baja temperatura con subenfriador de líquido).



Capacidad Frigorífica (kW)					SH	CÓDIGO DANFOSS	MODELO Orificio	MODELO Cuerpo Válvula	CÓDIGO	Precio EUROS
R448A / R449A										
-40°C	-30°C	-20°C	-10°C	0°C						
4,07	5,34	6,79	8,42	10,2	4	067B2788	0,5	TE-5	300.300.0040	98,50
7,45	9,80	12,5	15,5	18,7	4	067B2789	1	TE-5	300.300.0041	98,50
10,4	13,8	17,6	21,9	26,2	4	067B2790	2	TE-5	300.300.0042	98,50
13,0	17,1	21,9	27,2	33,0	4	067B2791	3	TE-5	300.300.0043	98,50
16,9	22,7	29,4	37,1	45,3	4	067B2792	4	TE-5	300.300.0044	98,50
20,3	26,0	32,9	41,3	51,1	4	067B2708	5	TE-12	300.300.0045	155,00
25,2	32,8	42,2	53,7	67,5	4	067B2709	6	TE-12	300.300.0046	155,00
32,0	40,6	51,5	65,2	82,0	4	067B2710	7	TE-12	300.300.0047	155,00
43,6	57,6	74,5	94,7	117	4	067B2771	8	TE-20	300.300.0048	270,00
44,9	59,4	77,8	101	129	4	067B2773	9	TE-20	300.300.0049	270,00
45,1	62,8	85,0	112	142	4	067G2701	10	TE-55	300.300.0050	287,00
48,9	68,2	92,2	121	154	4	067G2704	11	TE-55	300.300.0051	287,00
51,6	72,1	97,9	129	166	4	067G2707	12	TE-55	300.300.0052	287,00
60,3	84,9	116	154	199	4	067G2710	13	TE-55	300.300.0053	287,00

**Elementos Termostáticos**

Refrigerante	Rango N/-40 a +10°C		Rango B/-60 a -25°C		Tipo Válvula	CÓDIGO	Precio EUROS	
	sin MOP	con MOP +15°C	sin MOP	con MOP +15°C				
R-22(*)	067B3250	-	-	-	TEX-5	300.300.0083	314,00	
	-	067B3267	-	-		300.300.0084	314,00	
	-	-	067B3263	-		300.300.0085	461,00	
	-	067B3227	-	-	TEX-12	300.300.0086	385,00	
	067B3209	-	-	-		300.300.0087	433,00	
	067B3274	-	-	-	TEX-20	300.300.0088	1.009,00	
	-	067B3286	-	-		300.300.0089	1.039,00	
	067B3290	-	-	-		300.300.0090	1.039,00	
	R-407C	067G3205	-	-	-	TEX-55	300.300.0091	1.209,00
		-	067G3220	-	-		300.300.0092	1.226,00
067G3209		-	-	-	300.300.0093		1.232,00	
067B3278		-	-	-	TEZ-5	300.300.0094	253,00	
-		067B3277	-	-		300.300.0095	253,00	
067B3366		-	-	-	TEZ-12	300.300.0096	306,00	
-		067B3367	-	-		300.300.0097	306,00	
067B3371		-	-	-	TEZ-20	300.300.0098	820,00	
-		067B3372	-	-		300.300.0099	820,00	
067G3240		-	-	-	TEZ-55	300.300.0100	954,00	
-		067G3241	-	-		300.300.0101	805,00	
R-134a / R513A		067B3297	-	-	-	TEN-5	300.300.0102	253,00
		067B3232	-	-	-	TEN-12	300.300.0103	306,00
		067B3363	-	-	-		300.300.0104	577,00
	067B3292	-	-	-	TEN-20	300.300.0105	820,00	
	067B3370	-	-	-		300.300.0106	978,00	
	067G3222	-	-	-	TEN-55	300.300.0107	954,00	
R-404A	067B3342	-	-	-	TES-5	300.300.0108	253,00	
	-	-	067B3344	-		300.300.0109	367,00	
	067B3347	-	-	-	TES-12	300.300.0110	306,00	
	-	-	-	067B3349		300.300.0111	603,00	
	067B3346	-	-	-		300.300.0112	349,00	
	-	-	-	067B3350	300.300.0113	634,00		
	067B3352	-	-	-	TES-20	300.300.0114	820,00	
	-	-	-	067B3354		300.300.0115	975,00	
	067B3356	-	-	-		300.300.0116	834,00	
	-	-	-	067B3355		300.300.0117	1.849,00	
	067G3302	-	-	-	TES-55	300.300.0118	954,00	
	-	-	-	067G3305		300.300.0119	1.140,00	
	067G3301	-	-	-		300.300.0120	1.152,00	
	-	-	-	067G3306		300.300.0121	1.146,00	
R-448A R-449A	067B3252	-	-	-	TE-5	300.300.0277	286,00	
	067B2512	-	-	-	TE-12	300.300.0278	306,00	
	067B3294	-	-	-	T3-20	300.300.0279	820,00	
	067G3219	-	-	-	TE-55	300.300.0280	954,00	
R513A	067B3603	-	-	-	TE-5	300.300.0343	288,00	
	067B3651	-	-	-	TE-12	300.300.0344	348,00	
	067B3681	-	-	-	TE-20	300.300.0345	923,00	
	067G3601	-	-	-	TE-55	300.300.0346	1.086,00	
R455A	067B3397	-	-	-	TE 5	300.300.0365	467,00	
R454C	067B3398	-	-	-	TE 5	300.300.0364	274,00	
R1234yf	067B3399	-	-	-	TE 5	300.300.0366	475,00	

- Elemento termostático sin orificio, ni filtro, con abrazadera para bulbo.
- Se utilizan para la inyección de líquido en los evaporadores.
- Conexión a roscar.
- Longitud de tubería capilar 3m (excepto TEX-12 que es 5m)
- Máxima presión de trabajo 28 bar.
- Longitud de tubería capilar 3m (excepto TEX-12 que es 5m)
- (\*) R-22 Sólo para reposición.
- Con MOP, el elemento termostático puede funcionar a +15°C.
- MOP: máxima presión de funcionamiento



**Cuerpos**

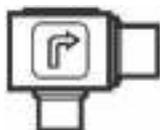
Conexiones Entr. x Sal.	Tipo Cuerpo				Tipo Válvula	CÓDIGO	Precio EUROS	
	Ángulo Roscar	Ángulo Soldar	Recto Soldar	Bridas Soldar				
1/2"x5/8"	-	067B4004 (1)	-	-	TE-5	300.300.0122	85,10	
	-	-	067B4002 (1)	-		300.300.0123	85,10	
	067B4013	-	-	-		300.300.0124	62,50	
	-	067B4009 (1)	-	-		300.300.0125	85,10	
	-	-	067B4007 (1)	-		300.300.0126	85,10	
1/2"x7/8"	-	-	067B4003 (1)	-		300.300.0127	124,00	
	-	067B4010 (1)	-	-		300.300.0128	85,10	
	-	-	067B4008(1)	-		300.300.0129	85,10	
5/8"x7/8"	-	067B4012 (1)	-	-		300.300.0130	87,50	
	-	067B4011 (1)	-	-		300.300.0131	85,10	
	-	-	067B4032(1)	-		300.300.0132	85,10	
7/8"x1 1/8"	-	067B4034(2)	-	-		300.300.0133	85,10	
	-	-	067B4033 (2)	-		300.300.0134	85,10	
5/8"x7/8"	-	-	-	067B4025		TE-12	300.300.0136	172,00
	-	-	-	067B4027			300.300.0137	285,00
	-	-	-	067B4015	300.300.0138		168,00	
	-	-	-	067B4026	300.300.0139		172,00	
7/8"x1 1/8"	-	067B4017 (2)	-	-	300.300.0140	90,60		
	-	-	067B4016 (2)	-	300.300.0141	90,60		
	-	067B4023 (2)	-	-	300.300.0142	90,90		
	-	-	067B4021(2)	-	300.300.0143	90,90		
	-	067B4023 (2)	-	-	300.300.0142	90,90		
	-	-	067B4016 (2)	-	300.300.0141	90,60		
	-	067B4017 (2)	-	-	300.300.0140	90,60		
	-	-	067B4021(2)	-	300.300.0143	90,90		
1 1/8"x1 3/8"	-	067G4004 (3)	-	-	TE-55	300.300.0144	118,00	
	-	-	067G4001	-		300.300.0145	113,00	
	-	-	067G4003(3)	-		300.300.0146	118,00	

- Versión en paso recto conexión a soldar
- Longitud de tubo capilar 1,5m.
- Máxima presión de trabajo: 34 bar (R-407c, R-134a, R-404A/R-507) y 42 bar (R-410A) (TUA/TUAE) y (TCAE)

Válvulas preparadas para A2L

- (1) ODF x ODF
- (2) ODFxODM
- (3) ODMxODM

ODF= diámetro interno  
ODM= diámetro externo  
ODF= Soldar



Cuerpo de válvula para TE-5, TE-12, TE-20 paso ángulo. Conexión soldar.



Cuerpo de válvula para TE-12, TE-20 paso recto. Conexión soldar.



Cuerpo de válvula para TE-12 paso recto. Conexión soldar bridas.



ORIFICIOS

Serie TUA/TUAE

Orificio	Capacidad Nominal (kW)										MODELO	CÓDIGO	Precio EUROS
	R-22		R-404A		R-407C		R-410A	R-134a	R-507c				
	Rango N	Rango B	Rango N	Rango B	Rango N	Rango B	Rango N	Rango N	Rango N	Rango B			
0	0,60	0,52	0,47	0,36	0,63	0,46	-	0,47	0,45	0,39	068U1030	300.300.0147	52,40
1	0,90	0,68	0,70	0,50	0,92	0,58	1,30	0,70	0,66	0,53	068U1031	300.300.0148	
2	1,30	0,85	1,00	0,64	1,40	0,70	2,10	1,00	1,00	0,70	068U1032	300.300.0149	
3	1,80	1,20	1,40	0,89	1,90	1,00	2,90	1,40	1,30	1,00	068U1033	300.300.0150	
4	2,60	1,80	2,10	1,30	2,80	1,40	4,50	2,10	2,00	1,40	068U1034	300.300.0151	
5	3,50	2,30	2,80	1,80	3,80	1,90	5,90	2,70	2,70	1,90	068U1035	300.300.0152	
6	5,30	3,50	4,20	2,70	5,70	2,90	9,00	4,10	4,00	2,90	068U1036	300.300.0153	
7	7,00	4,70	5,60	3,50	7,40	3,90	12,00	5,50	5,30	3,90	068U1037	300.300.0154	
8	11,00	7,10	8,40	5,30	11,00	5,80	18,00	8,20	8,00	5,80	068U1038	300.300.0155	
9	16,00	10,40	12,00	7,80	17,00	8,50	26,00	12,00	12,00	8,60	068U1039	300.300.0156	

Serie TCAE

Orificio	Capacidad Nominal (kW)						MODELO	CÓDIGO	Precio EUROS	
	R-22		R-404A	R-407C	R-410A	R-134a				R-507c
	Rango N	Rango B	Rango N	Rango N	Rango N	Rango N				Rango N
1	17,50	6,50	13,50	19,00	23,00	12,00	13,50	068U4100	300.300.0157	140,00
2	21,00	7,80	16,00	23,00	27,50	14,50	16,00	068U4101	300.300.0158	140,00
3	26,50	9,80	20,00	28,50	34,00	18,00	20,00	068U4102	300.300.0159	108,00

- Conjunto de orificios con filtros.
- La capacidad nominal se basa en:
  - Temperatura de evaporación  $t_e = +5^\circ\text{C}$  para rango N
  - Temperatura de evaporación  $t_e = -30^\circ\text{C}$  para rango B
  - Temperatura de condensación  $t_c = +32^\circ\text{C}$
  - Temperatura de refrigerante delante de la válvula  $t_l = +28^\circ\text{C}$
  - Recalentamiento de apertura  $OS = 4\text{K}$



Elementos Termostáticos y Cuerpos

Refrigerante	CÓDIGO Danfoss	Rango Temp. (°C)	MODELO Válvula	CÓDIGO	Precio EUROS
R-407C	068U2325	-40°C a +10°C	TUA	300.300.0054	143,00
	068U2326	-40°C a +10°C	TUAE	300.300.0055	200,00
	068U2327	-40°C a +10°C	TUAE	300.300.0056	200,00
	068U2335	-40°C a +10°C	TUAE	300.300.0057	200,00
	068U4325	-40°C a +10°C	TCAE	300.300.0250	424,00
	068U4327	-40°C a +10°C	TCAE	300.300.0251	422,00
R-410A	068U2414	-40°C a +10°C	TUA	300.300.0060	193,00
	068U1714	-40°C a +10°C	TUAE	300.300.0061	224,00
	068U4336	-40°C a +10°C	TCAE	300.300.0062	424,00
	068U4339	-40°C a +10°C	TCAE	300.300.0063	409,00
R-134a	068U2204	-40°C a +10°C	TUA	300.300.0064	143,00
	068U2205	-40°C a +10°C	TUA	300.300.0065	143,00
	068U2212	-40°C a +10°C	TUA	300.300.0066	143,00
	068U2213	-40°C a +10°C	TUA	300.300.0067	143,00
	068U2206	-40°C a +10°C	TUAE	300.300.0068	200,00
	068U2207	-40°C a +10°C	TUAE	300.300.0069	200,00
	068U2214	-40°C a +10°C	TUAE	300.300.0070	195,00
	068U2219	-40°C a +10°C	TUAE	300.300.0071	195,00
R-404A/R507	068U2284	-40°C a +10°C	TUA	300.300.0072	143,00
	068U2285	-40°C a +10°C	TUA	300.300.0073	143,00
	068U2316	-40°C a +10°C	TUA	300.300.0074	162,00
	068U2317	-40°C a +10°C	TUA	300.300.0075	143,00
	068U2286	-40°C a +10°C	TUAE	300.300.0076	200,00
	068U2287	-40°C a +10°C	TUAE	300.300.0077	200,00
	068U2318	-40°C a +10°C	TUAE	300.300.0078	218,00
	068U2319	-40°C a +10°C	TUAE	300.300.0079	218,00
	068U4305	-40°C a +10°C	TCAE	300.300.0080	424,00
	068U4319	-60°C a -25°C	TCAE	300.300.0081	422,00
068U4520	-10°C a 20°C	TCAE	300.300.0082	420,00	

- Válvulas de expansión termostáticas de acero inoxidable.
- Se utilizan para la inyección de líquido en los evaporadores en sistemas de refrigeración y aire acondicionado con refrigerantes fluorados.
- Diseño compacto, pero ligero y conexiones bimetálicas acero/cobre para soldadura rápida.
- Orificio intercambiable y recalentamiento ajustable.





## VÁLVULAS TERMOSTÁTICAS A CARTUCHO

### Elemento con Cuerpo Termostático sin Compensador

Gas	Roscar 1/2"-3/8"	Soldar-Roscar 1/2"-3/8"	Modelo Carga Líquido sin MOP -40°C a +10°C	Modelo Carga MOP -60°C a -25°C	CÓDIGO	Precio EUROS
R-404A/R-507A	x	-	2230/4	-	300.301.0005	65,10
R-404A/R-507A	x	-	-	2234/4	300.301.0013	82,90
R-404A/R-507A	-	x	2230/4S	-	300.301.0009	65,10
R-404A/R-507A	-	x	-	2234/4S	300.301.0014	65,10
R-134a	x	-	2220/4	-	300.301.0003	62,20
R-134a	x	x	2220/4S	-	300.301.0007	62,20
R-22/R-407C	-	-	2210/4	-	300.301.0001	65,10
R-22/R-407C	-	x	2210/4S	-	300.301.0035	65,10



### Elemento con Cuerpo Termostático con Compensador

Gas	Roscar 1/2"-3/8"	Soldar-Roscar 1/2"-3/8"	Modelo Carga Líquido sin MOP -40°C a +10°C	Modelo Carga MOP -60°C a -25°C	CÓDIGO	Precio EUROS
R-404A/R-507A	x	-	2230/4E	-	300.301.0006	103,10
R-404A/R-507A	x	-	2230/4SE	-	300.301.0010	102,20
R-404A/R-507A	x	-	-	2234/4E	300.301.0011	99,10
R-404A/R-507A	-	x	-	2234/4SE	300.301.0012	102,20
R-134a	x	-	2220/4E	-	300.301.0004	121,20
R-134a	-	x	2220/4SE	-	300.301.0008	121,10
R-22/R-407C	x	-	2210/4E	-	300.301.0002	103,10
R-22/R-407C	-	x	2210/4SE	-	300.301.0036	102,20



### Cartuchos para Válvulas Termostáticas CASTEL

Capacidad Máx.(kW)*								MODELO (1)	CÓDIGO	MODELO (2)	CÓDIGO	Precio EUROS
R-22/R407C		R-134a		R-404A								
+7°C	-10°C	-25°C	+7°C	-10°C	+7°C	-10°C	-25°C					
0,63	0,61	0,59	0,47	0,44	0,43	0,41	0,37	220X	300.301.0015	-	-	28,10
								-	-	220X/S	300.301.0023	29,10
1,41	1,31	1,21	0,91	0,81	0,93	0,85	0,72	2200	300.301.0016	-	-	28,10
							1,16	-	-	2200/S	300.301.0024	26,10
3,52	2,69	2,12	2,01	1,51	2,18	1,84	1,32	2201	300.301.0017	-	-	28,10
							2,13	-	-	2201/S	300.301.0025	26,10
5,20	4,01	3,02	2,84	2,23	3,25	2,68	1,91	2202	300.301.0018	-	-	28,10
							3,02	-	-	2202/S	300.301.0026	26,10
9,33	7,11	5,36	4,98	3,74	5,80	4,79	3,29	2203	300.301.0019	-	-	28,10
							5,39	-	-	2203/S	300.301.0027	26,10
13,84	10,55	7,94	7,38	5,39	8,64	7,11	4,98	2204	300.301.0020	-	-	28,10
							8,02	-	-	2204/S	300.301.0028	26,10
17,50	13,33	9,88	9,39	6,88	10,91	8,99	6,32	2205	300.301.0021	-	-	28,10
							10,22	-	-	2205/S	300.301.0029	26,10
21,38	16,27	12,17	11,52	8,37	13,32	10,92	7,74	2206	300.301.0022	-	-	28,10
							12,43	-	-	2206/S	300.301.0030	26,10

### Accesorios y Recambios para Válvulas Termostáticas

Gas	MODELO	CÓDIGO	Precio EUROS
Adaptador roscar-soldar 1/4"	2271/2S	300.301.0031	26,10
Adaptador roscar-soldar 3/8"	2271/3S	300.301.0032	26,10
Filtro cartucho válvula roscar-roscar	2290	300.301.0033	10,10
Filtro cartucho válvula roscar-soldar	2290/S	300.301.0034	10,10



Válvulas hasta finalización de stock.



## VÁLVULAS DE EXPANSIÓN ELECTRÓNICAS PARA CO2 (R-744) TIPO PULSANTE

C.3  
530

Kv (m³/h)	Tipo de orificio	Conexión Soldar		MODELO	CÓDIGO	Precio EUROS
		Entrada	Salida			
0,010	01	3/8	1/2	2028E/3S01	301.301.0001	358,00
0,017	02	3/8	1/2	2028E/3S02	301.301.0002	358,00
0,023	03	3/8	1/2	2028E/3S03	301.301.0003	358,00
0,043	04	3/8	1/2	2028E/3S04	301.301.0004	358,00
0,065	05	3/8	1/2	2028E/3S05	301.301.0005	358,00
0,113	06	3/8	1/2	2028E/3S06	301.301.0006	358,00
0,200	07	1/2	5/8	2028E/4S07	301.301.0007	358,00
0,230	08	1/2	5/8	2028E/4S08	301.301.0016	257,00
0,250	09	1/2	5/8	2028E/4S09	301.301.0017	257,00



Tª evaporación -35°C subenfriamiento 5K

Presión máxima de trabajo 90 bar

No incluyen solenoide

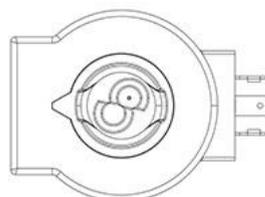
### Bobina

Descripción	MODELO	CÓDIGO	Precio EUROS
24VDC 20 W	9320/RD2	302.301.0142	41,40
230VAC-50/60 Hz 10W	9320/RA6	302.301.0085	47,40



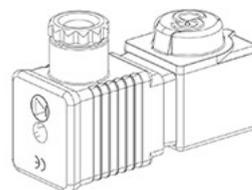
### Conector

IP de conjunto	MODELO	CÓDIGO	Precio EUROS
IP 65	9150/R02	302.301.0046	3,10

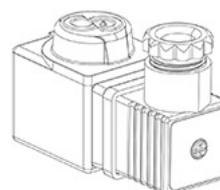


### Bobinas Smart Connector

Descripción	IP de conjunto	MODELO	CÓDIGO	Precio EUROS
12VDC 3/50 w	IP 65	9910/RD1	302.301.0086	61,80
24VDC 5/50 w		9910/RD2	302.301.0087	61,70
24VAC-50/60 Hz 7/50 w		9910/RA2	302.301.0088	65,40
220VAC-50/60 Hz 7/50 w		9910/RA6	302.301.0089	65,40



9910/RD



9910/RA

Conector específico

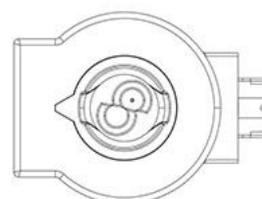
## VÁLVULAS EXPANSIÓN ELECTRÓNICA PARA A2L TIPO PULSANTE

### Refrigerantes compatibles

R134a, R32, R404A, R407C, R410A, R507, R448A, R449A, R450A, R452A, R452B, R454B, R513A, R1234ze y R1234yf.

Kv (m³/h)	Capacidad máx. (kW) a la Tª de condensación 45°C						Conexiones ODS		MODELO	CÓDIGO	Precio EUROS
	R513A		R1234ze		R448A/R449A		Entrada	Salida			
	0°C	7°C	0°C	7°C	-10°C	-25°C					
0,01	0,93	0,93	0,70	0,70	1,24	1,33	3/8	1/2	2028N/3S01 Orificio 01	301.301.0008	248,00
0,02	1,87	1,85	1,41	1,39	2,47	2,67			2028N/3S02 Orificio 02	301.301.0009	248,00
0,02	2,25	2,22	1,66	1,64	2,91	3,13			2028N/3S03 Orificio 03	301.301.0010	248,00
0,04	3,78	3,72	2,70	2,66	4,74	5,11			2028N/3S04 Orificio 04	301.301.0011	248,00
0,07	6,44	6,35	4,60	4,54	8,07	8,68			2028N/3S05 Orificio 05	301.301.0012	248,00
0,11	8,92	8,82	6,37	6,30	11,20	12,10			2028N/3S06 Orificio 06	301.301.0013	248,00
0,20	14,10	13,90	10,10	9,96	17,80	19,10	1/2	5/8	2028N/4S07 Orificio 07	301.301.0014	248,00
0,23	17,00	16,80	12,10	12,00	21,30	23,00			2028N/4S08 Orificio 08	301.301.0015	248,00

Datos calculados con subenfriamiento 4K  
 Suministrado con filtro de malla para el orificio.  
 No incluye solenoide



### Bobina

Descripción	MODELO	CÓDIGO	Precio EUROS
24VDC 20 W	9320/RD2	302.301.0142	41,40
230VAC-50/60 Hz 10W	9320/RA6	302.301.0085	47,40

### Conector

IP de conjunto	MODELO	CÓDIGO	Precio EUROS
IP 65	9150/R02	302.301.0046	3,10

## VÁLVULAS DE EXPANSIÓN ELECTRÓNICAS PROPORCIONAL TIPO PULSANTE

Capacidad Frigorífica (kW)								K	Conexiones		CÓD. Danfoss		MODELO Válvula	CÓDIGO	Precio EUROS
R-134 a		R-407C		R-404A					Entr.	Sal.	Soldar ODF	Soldar Acero			
+7°C	-5°C	+7°C	-5°C	+2°C	-7°C	-25°C	-35°C								
0,90	0,90	1,20	1,20	0,80	0,80	0,80	0,80	4	3/8" x 1/2"	068F5211	-	AKV10-P1	301.300.0105	300,00	
-	-	-	-	-	-	1,30	1,30	40							
1,40	1,40	1,90	1,90	1,30	1,30	1,30	1,20	4	3/8" x 1/2"	068F5212	-	AKV10-P2	301.300.0106		
-	-	-	-	-	-	2,12	1,96	40							
2,20	2,30	2,90	3,00	2,10	2,00	2,00	1,90	4	3/8" x 1/2"	068F5213	-	AKV10-P3	301.300.0107		
-	-	-	-	-	-	3,26	3,10	40							
3,50	3,60	4,70	4,80	3,40	3,30	3,30	3,10	4	3/8" x 1/2"	068F5214	-	AKV10-P4	301.300.0108		
-	-	-	-	-	-	5,40	5,00	40							
5,50	5,70	7,40	7,50	5,30	5,20	5,00	4,90	4	3/8" x 1/2"	068F5215	-	AKV10-P5	301.300.0109		
-	-	-	-	-	-	8,10	8,00	40							
8,70	9,00	11,70	120	8,40	8,30	7,90	7,80	4	3/8" x 1/2"	068F5216	-	AKV10-P6	301.300.0110		
-	-	-	-	-	-	12,90	12,70	40							
13,90	14,40	18,80	19,10	13,40	13,30	12,60	12,60	4	1/2" x 5/8"	068F5217	-	AKV10-P7	301.300.0111		
-	-	-	-	-	-	20,50	20,50	40							
21,70	22,50	29,30	29,90	21,00	20,60	19,70	19,60	4	3/4" x 3/4"	068F5000	-	AKV15-1	301.300.0008		
-	-	-	-	-	-	32,10	31,90	40							
34,80	36,00	47,00	47,90	33,50	33,00	31,40	31,20	4	3/4" x 3/4"	068F5005	-	AKV15-2	301.300.0009		
-	-	-	-	-	-	51,20	50,80	40							
54,80	56,60	73,70	75,30	52,80	52,00	49,60	48,70	4	7/8" x 7/8"	068F5010	-	AKV15-3	301.300.0010		
-	-	-	-	-	-	80,80	79,40	40							
87,00	89,90	117,00	120,00	84,00	82,60	78,70	77,30	4	1-1/8" x 1-1/8"	068F5015	-	AKV15-4	301.300.0011		
-	-	-	-	-	-	128,30	126,00	40							
87,00	89,90	117,00	120,00	84,00	82,60	78,70	77,30	4	1-3/8" x 1-3/8"	042H2020	-	AKV20-1	301.300.0012		
-	-	-	-	-	-	128,30	126,00	40	1-1/4" x 1-1/4"	-	042H2021		301.300.0013		
139,10	144,00	188,00	191,00	134,00	132,50	126,40	124,00	4	1-3/8" x 1-3/8"	042H2022	-	AKV20-2	301.300.0014		
-	-	-	-	-	-	206,00	202,00	40	1-1/4" x 1-1/4"	-	042H2023		301.300.0015		
217,90	225,00	293,00	299,00	209,00	206,00	197,40	194,00	4	1-5/8" x 1-5/8"	042H2025/4	-	AKV20-3	301.300.0016		
-	-	-	-	-	-	321,80	316,00	40	1-1/4" x 1-1/4"	-	042H2026		301.300.0017		
347,90	360,00	468,00	479,00	334,00	330,00	314,20	308,00	4	2-1/8" x 2-1/8"	042H2027	-	AKV20-4	301.300.0018		
-	-	-	-	-	-	512,00	504,00	40	1-1/4" x 1-1/4"	-	042H2028		301.300.0019		
547,90	566,00	739,00	755,00	528,00	520,00	496,30	487,00	4	2-1/8" x 2-1/8"	042H2029	-	AKV20-5	301.300.0020		
-	-	-	-	-	-	809,00	794,00	40	2" x 2"	-	042H2030		301.300.0021		

**Nota:** Válvulas AKV10 disponibles hasta Junio 2019

- Rendimientos indicados con T<sup>a</sup> de condensación +45°C; T<sup>a</sup> de evaporación distinta para cada columna; Subenfriamiento 4 y 40K.
- Válvulas gobernadas electrónicamente.
- Para refrigerantes: CFC, HCFC, HFC.
- Componentes: cuerpo de válvula, orificios o pistones, bobina independiente.
- Presión máxima de trabajo: serie AKV 10-1 a AKV15-3 (42 bar); serie AKV 15-4 a AKV 20-5 (28 bar)
- Para su funcionamiento necesita seleccionar: bobina, controlador, sondas de presión y temperatura.



BOBINAS	TENSIÓN	CÓD. Danfoss	CÓDIGO	Precio EUROS
con caja terminal (para válv. AKV controlada por AKC100 o EKC 414 A1)	230 V d.c. 18 W	018F6781	301.300.0022	68,00
con caja terminal (para válv. AKV controlada por AKC100 o EKC 315)	24 V a.c. 20 W	018F6903	302.300.0125	102,80



## VÁLVULAS DE EXPANSIÓN ELECTRÓNICAS PULSANTES

### Accionamiento directo / Máxima presión de trabajo 90 bar

R744 (CO2) (2)		R407A (1)	R-404A (1)	Kv	Conexiones Entrada / Salida	Código Danfoss	MODELO	CÓDIGO	Precio EUROS
Refrigeración (kW)	Congelación (kW)	(kW)	(kW)	(m <sup>3</sup> /h)	ODF / ODF				
0,44	0,69	0,34	0,21	0,003	3/8 x 1/2	068F5210	AKV 10P0	301.300.0104	300,00
1,17	1,84	0,9	0,8	0,09	3/8 x 1/2	068F5211	AKV 10P1	301.300.0105	300,00
2,06	3,25	1,59	1,3	0,016	3/8 x 1/2	068F5212	AKV 10P2	301.300.0106	300,00
3,14	4,97	2,43	2	0,024	3/8 x 1/2	068F5213	AKV 10P3	301.300.0107	300,00
6,1	9,64	4,71	3,1	0,046	3/8 x 1/2	068F5214	AKV 10P4	301.300.0108	300,00
8,49	13,4	6,55	4,9	0,064	3/8 x 1/2	068F5215	AKV 10P5	301.300.0109	300,00
15,1	23,9	11,7	7,8	0,114	3/8 x 1/2	068F5216	AKV 10P6	301.300.0110	300,00
24,6	39,3	18,9	12,5	0,185	1/2 x 5/8	068F5217	AKV 10P7	301.300.0111	300,00
33,3	52,4	25,4	18,1	0,25	1/2 x 5/8	068F5218	AKV 10P8	301.300.0181	300,00

### Servoaccionada / Máxima presión de trabajo 90 bar

R744 (CO2) (2)		R407A (1)	R-404A (1)	Kv	Conexiones Entrada / Salida	Código Danfoss	MODELO	CÓDIGO	Precio EUROS
Refrigeración (kW)	Congelación (kW)	(kW)	(kW)	(m <sup>3</sup> /h)	ODF / ODF				
6,1	9,64	4,71	3,1	0,046	3/8 x 1/2	068F4044	AKV 10PS4	301.300.0112	305,00
8,49	13,4	6,55	4,9	0,064	3/8 x 1/2	068F4045	AKV 10PS5	301.300.0113	305,00
15,1	23,9	11,7	7,8	0,114	3/8 x 1/2	068F4046	AKV 10PS6	301.300.0114	305,00
24,6	39,3	18,9	12,5	0,185	1/2 x 5/8	068F4047	AKV 10PS7	301.300.0115	305,00
33,3	52,4	25,4	18,1	0,25	1/2 x 5/8	068F4048	AKV 10PS8	301.300.0182	305,00

2) Las capacidades nominales se basan en:  
 Temperatura de condensación tc = 0 °C / 32 °F  
 Temperatura de evaporación Refrig. te = -10 °C / 14 °F  
 Temperatura de evaporación Congelación. te = -30 °C / -22 °F  
 Subenfriamiento = 1 C / 1,8 °F

1) Las capacidades nominales se basan en:  
 Temperatura de condensación tc = 38 °C / 100 °F  
 Temperatura del líquido tl = 37 °C / 98 °F  
 Temperatura de evaporación te = 4 °C / 39 °F  
 Subenfriamiento = 1 C / 1,8 °F

Para las válvulas AKVPS Danfoss recomienda instalar un filtro secador hermético tipo DML / DMLSC

BOBINA	TENSIÓN	CÓD. Danfoss	CÓDIGO	Precio EUROS
Bobina con conector caja terminal (controlador AK-CC 55 / A)	220/230V 50Hz 17W	018F6732	323.300.0004	74,50
	220/230V 50Hz 17W	018F6905	302.300.0123	96,70



**Sentido de flujo**  
 La AKV 10P/10PS está diseñada para un único sentido de flujo y las siguientes fotos de A a B hacen referencia al caudal normal.

### Repuestos para AKV-P

Descripción	Modelo Válvula	CÓD. Danfoss Repuesto	CÓDIGO	Precio EUROS
Kit Servicio (filtro, junta y juego orificios)	AKV 10P 0/1/2/3	068F5151	301.300.0135	76,40
	AKV 10P 4/5/6/7	068F5152	301.300.0136	76,40
	AKV 10PS 4/5/6/7	068F5155	301.300.0137	186,00
Kit Juntas y Filtros	AKV 10P 0/1/2/3/4/5/6/7	068F5154	301.300.0134	98,60
	AKV 10PS 0/1/2/3/4/5/6/7	068F5156	301.300.0138	138,00
Kit Servicio para transformar AKV/ AKVH en AKVP (filtro, junta, juego orificios y armadura)	AKV 10P 0/1/2/3/4/5/6/7	068F5153	301.300.0139	164,00
	AKV 10PS 0/1/2/3/4/5/6/7	068F5161	301.300.0140	247,00

## VÁLVULAS DE EXPANSIÓN ELECTRÓNICAS PROPORCIONAL TIPO PULSANTE

Capacidad Frigorífica (kW)					KV (m³/h)	Conexiones Soldar		CODIGO Danfoss	MODELO Válvula	CÓDIGO	Precio EUROS
R22	R134A	R404A	R407C	R410A		Entrada	Salida				
2,6	2,0	1,8	2,7	3,1	0,030	5/16	5/16	034G5005	ETS 6 - 10	301.300.0060	98,20
5,8	4,5	4,1	5,9	6,8	0,052	5/16	5/16	034G5015	ETS 6 - 14	301.300.0061	105,00
10,3	8,1	7,3	10,6	12,1	0,082	1/4	1/4	034G5026	ETS 6 - 18	301.300.0062	118,00
19,6	15,3	13,8	20,1	23,0	0,164	5/16	5/16	034G5035	ETS 6 - 25	301.300.0063	148,00
28,8	22,5	20,3	29,6	33,9	0,242	5/16	5/16	034G5055	ETS 6 - 32	301.300.0064	170,00
39,1	30,6	27,6	40,2	46,0	0,329	5/16	5/16	034G5065	ETS 6 - 40	301.300.0065	173,00

Datos nominales de capacidad calculados con tc= 38°C, te=5°C, SC=0°C y SH=0°C

BOBINAS	TENSIÓN	CÓD. Danfoss	CÓDIGO	Precio EUROS
Para valv.ETS 6 IP 66 3 metros. Conector JST XHP 5	12V DC (0,26A/fase)	034G5135	301.300.0066	157,00



## CONTROLADOR Y ACCESORIOS PARA VÁLVULAS ETS

Descripción	Código Danfoss	MODELO	CÓDIGO	Precio EUROS
Controlador - Driver	084B8040	EKD 316 *	421.300.0048	472,00
Display con comunicación Modbus	084B8563	EKA 164A	301.300.0035	161,00
Controlador - Driver	080G5300	EKE 1A	421.300.0058	604,00
Módulo controlador driver	080G0325	EKE 1P	421.300.0076	394,00



\* Hasta finalización de stock. Deja de fabricarse.

### Sondas

Descripción	Código Danfoss	MODELO	CÓDIGO	Precio EUROS
Sonda Pt 1000 (3,5 m), -50 a 100°C	084N0003	AKS-11	301.300.0025	56,70
Sonda de presión (-1 a 12 bar) - 1/4"	060G1036	AKS-32R	301.300.0030	233,00
Conector para AKS 32 R	060G1034	CONECTOR	301.300.0031	60,20



# Válvulas de Expansión Electrónica Serie Colibrí ETS



## VÁLVULAS DE EXPANSIÓN ELECTRÓNICAS TIPO PULSANTE

Máxima presión de trabajo 50bar

Capacidad Frigorífica (kW)					KV (m³/h)	Conexiones soldar ODF		CODIGO Danfoss	MODELO Válvula	CÓDIGO	Precio EUROS
R410A	R407C	R1234ze	R134a	R290		Entrada	Salida				
<b>Válvulas sin visor</b>											
105	95.1	53.6	68.0	91.0	0.60	1/2	1/2	034G7500	ETS 12C	301.300.0116	447,00
105	95.1	53.6	68.0	91.0	0.60	5/8	5/8	034G7501		301.300.0117	447,00
105	95.1	53.6	68.0	91.0	0.60	7/8	7/8	034G7502		301.300.0118	447,00
170	155	87.3	111	149	1.20	1/2	1/2	034G7900	ETS 24C	301.300.0119	447,00
170	155	87.3	111	149	1.20	5/8	5/8	034G7901		301.300.0120	447,00
170	155	87.3	111	149	1.20	7/8	7/8	034G7902		301.300.0121	475,00
<b>Válvulas con visor</b>											
170	155	87.3	111	149	1.20	7/8	7/8	034G7602	ETS 25C	301.300.0122	475,00
323	294	166	210	282	2.50	7/8	7/8	034G7700	ETS 50C	301.300.0123	1.134,00
323	294	166	210	282	2.50	7/8	1-1/8	034G7701		301.300.0124	1.134,00
323	294	166	210	282	2.50	1-1/8	1-1/8	034G7702		301.300.0125	1.134,00
323	294	166	210	282	2.50	1-1/8	1-3/8	034G7703		301.300.0126	1.134,00
635	577	325	413	554	5.00	1-1/8	1-1/8	034G7800	ETS 100C	301.300.0127	1.348,00
635	577	325	413	554	5.00	1-1/8	1-3/8	034G7801		301.300.0128	1.348,00
635	577	325	413	554	5.00	1-3/8	1-3/8	034G7802		301.300.0129	1.348,00
635	577	325	413	554	5.00	1-5/8	1-5/8	034G7803		301.300.0130	1.348,00



C.3  
535

Accesorio	CÓD. Danfoss	CÓDIGO	Precio EUROS
Cable para ETS Colibrí 8m M12 con conector	034G7074	301.300.0131	96,30



ETS Colibrí® es una válvula de motor paso a paso electrónico. La válvula se ha diseñado para ofrecer un control preciso de la inyección de líquido en evaporadores de aire acondicionado y aplicaciones de refrigeración. La válvula, con diseño de línea, incluye un asiento equilibrado y una conjunto deslizante accionado por tecnología de motores de acción directa. Esto garantiza un cierre estanco por solenoide en ambas direcciones de flujo, además de ofrecer un funcionamiento suave del sistema. La válvula incorpora un potente motor bipolar que permite una regulación precisa en el control del caudal. Las válvulas ETS Colibrí® son compatibles con controles electrónicos de Danfoss así como de otros fabricantes.



## CONTROLADORES PARA VÁLVULA ETS COLIBRÍ

Sondas		Sondas compatibles	Comunicación MODbus	CÓDIGO Danfoss	MODELO	Tensión de Alimentación	CÓDIGO	Precio EUROS
Temp.	Presión							
1	1	NTC 10K	NO	080G5300	EKE 1A	24V AC / DC	421.300.0058	604,00
2	1	NTC 10K	SI	080G5350	EKE 1B	24V AC / DC	421.300.0059	821,00
3	2	NTC 10K / PT1000	SI	080G5400	EKE 1C	24V AC / DC	421.300.0060	1.486,00



## VÁLVULAS DE EXPANSIÓN ELECTRÓNICAS PARA CO<sub>2</sub> (R-744) TIPO PULSANTE

-25°C	-35°C	Kv (m³/h)	Conexión Soldar		CÓDIGO Danfoss	MODELO	CÓDIGO	Precio EUROS
			Entrada	Salida				
0,78	0,81	0,003	3/8	1/2	068F5210	AKV10-P0	301.300.0104	300,00
2,1	2,2	0,01	3/8	1/2	068F5211	AKV10-P1	301.300.0105	300,00
3,4	3,6	0,017	3/8	1/2	068F5212	AKV10-P2	301.300.0106	300,00
5,4	5,6	0,025	3/8	1/2	068F5213	AKV10-P3	301.300.0107	300,00
8,5	8,9	0,046	3/8	1/2	068F5214	AKV10-P4	301.300.0108	300,00
13,5	14,1	0,064	3/8	1/2	068F5215	AKV10-P5	301.300.0109	300,00
21,5	22,4	0,114	3/8	1/2	068F5216	AKV10-P6	301.300.0110	300,00
30,1	29,9	0,25	1/2	5/8	068F5218	AKV10-P8	301.300.0181	300,00



Rendimiento calculado kW - Temperatura de condensación -5°C

### Tensión bobina C.A.

BOBINAS	TENSIÓN	CÓD. Danfoss	CÓDIGO	Precio EUROS
4 w caja terminal (controlada por AK-CC 55 / A)	230V	018F6783	301.300.0068	95,40
20w caja terminal (controlada por AK-CC 55 / A)	230V	018F6905	302.300.0123	96,70
20 w caja terminal (controlada por AKC-315)	24V	018F6904	301.300.0023	113,00

## CONTROLADOR PARA VÁLVULAS AKV

### Serie AK-CC

	AK-CC55 Compact	AK-CC55 Single Coil	AK-C55 Single Coil UI	AK-CC55 Multi Coil
Válvula	1 x TEV o 1 AKV	1 x AKV	1 x AKV	3 x AKV
Salidas Digitales	3	5	5	4
Entradas Digitales	1 (2)	3 (2)	3 (2)	3 (2)
Salidas Analógicas	1	1	1	1
Entrada Analógicas	5	6 (7)	6 (7)	6 (7)
Tipo de Sensores	AKS 32R, PT1000, PTC 1000, NTC 5K, NTC 10K	AKS 32R, PT1000, PTC 10000, NTC 5K, NTC 10K	AKS 32R, PT1000, PTC 10000, NTC 5K, NTC 10K	AKS 32R, PT1000, PTC 10000, NTC 5K, NTC 10K
Display	1 remoto	2 remotos	1 remoto + 1 integrado	2 remotos
Modbus	Integrado	Integrado	Integrado	Integrado
LON	-	Opcional	Opcional	Opcional



## CONTROLADOR PARA VÁLVULAS AKV

Serie AK-CC

MODELO	CÓDIGO DANFOSS	FUNCIÓN	CÓDIGO	Precio EUROS
AK-CC55 Compact	084B4081	Controlador de evaporador con una válvula solenoide o AKV	421.300.0065	807,00
AK-CC55 Single Coil	084B4082	Controlador de evaporador con válvula AKV	421.300.0063	1.130,00
AK-CC55 Single Coil UI	084B4083	Controlador de evaporador con válvula AKV	421.300.0064	1.208,00
		Pantalla integrada con botones de control		
AK-CC55 Multi Coil	084B4084	Controlador de evaporador con una, dos o tres válvulas AKV	421.300.0066	1.674,00
Información de AK-UI55	084B4077	Pantalla externa	490.300.0019	113,00
AK-UI55 Bluetooth	084B4075	Pantalla externa con funcionamiento por Bluetooth	490.300.0023	176,00
Ajuste de AK-UI55	084B4076	Pantalla externa con botones de control	490.300.0020	143,00
		Módulo de comunicación de datos Lon		
AK-OB55 Lon	084B4070	Se puede montar en las versiones Single Coil y Multi Coil	490.300.0024	190,00
Cable AK-UI	084B4078	Cable para pantalla externa con conector RJ12, 3 m	490.300.0025	26,50
	084B4079	Cable para pantalla externa con conector RJ12, 6 m	490.300.0021	45,40

ACCESORIOS	CANTIDAD	CÓDIGO	MODELO	CÓDIGO	Precio EUROS
	AKCC 550/A	Danfoss			
<b>SONDAS DE TEMPERATURA</b>					
Sondas de Temperatura AKS11- Pt 1000 Long. 3,5m Rango -50°C a 100°C (S3,S4,S5,S6)	5	084N0003	AKS11	301.300.0025	56,70
Sondas de Temperatura AKS11- Pt 1000 5,5m Rango -50°C a 100°C (S3,S4,S5,S6)		084N0005		301.300.0026	62,00
<b>SONDAS DE PRESIÓN</b>					
Sondas de presión AKS32R, Rango presión -1 a 12 bar Conex.Presión 7/16-20 UNF Roscar	1	060G1036	AKS32R	301.300.0030	233,00
Accesorio conector eléctrico CLAVIJA 3+E.HEMBRA+5m Cable		060G1034	Accesorio	301.300.0031	60,20
<b>DISPLAYS DE TEMPERATURA</b>					
Display externo con conector para conex.directa EKA 163B (Long.Max 15m)	1	084B8574	EKA 163B	301.300.0032	93,20
Display externo con botones de operación y conector para conexión directa EKA 164B (Long Max 15m)		084B8575	EKA 164B	301.300.0033	137,00
Display externo con terminales de bornas EKA 163A (Tarjeta MODBUS) (Long Max 1000m)		084B8562	EKA 163A	301.300.0034	118,00
Display externo con botones de operación y terminales de bornas EKA 164A (Tarjeta MODBUS) (Long Max 1000m)		084B8563	EKA 164A	301.300.0035	161,00
Accesorio Cable 2m para display EKA163/164		084B7298	Accesorio	301.300.0036	21,50
Accesorio Cable 6m para display EKA163/164		084B7299	Accesorio	301.300.0037	49,80
Accesorio Kit de Montaje Display EKA		084B8584	Accesorio	301.300.0038	42,00
Módulo de comunicación de datos LON RS 485		084B8579	EKA 175	301.300.0044	197,00
<b>MÓDULO RTC (reloj tiempo real)</b>					
Reloj tiempo real EKA172	1	084B7069	EKA 172	301.300.0039	114,00
<b>HERRAMIENTAS DE PROGRAMACIÓN</b>					
Copy Key (EKC's y AK-CC's) EKA 183A	1	084B8582	EKA 183A	301.300.0040	283,00



## VÁLVULAS DE EXPANSIÓN ELECTRÓNICAS CCMT LIGHT

Este tipo de válvulas son capaces de funcionar como válvula de expansión, como regulador de presión para el gascooler o como válvula de bypass para aplicaciones de CO<sub>2</sub> tanto en subcrítico como transcrito.

Presión de trabajo con conexiones de acero 140 bar.  
Compatibles con tipos de aceite PAG y POE

Presión de trabajo con conexiones bi-metal 130 bar.

Kv (m <sup>3</sup> /h)	Conexiones ODF		CÓDIGO Danfoss	MODELO	CÓDIGO	Precio EUROS
	Bi-metal	Acero				
0.26	3/8 x 3/8	-	027H7239	CCMT 3L	305.300.0110	1.665,00
0.26	1/2 x 1/2	-	027H7240	CCMT 3L	305.300.0111	1.665,00
0.26	-	5/8 x 5/8	027H7241	CCMT 3L	305.300.0112	1.665,00
0.26	-	7/8 x 7/8	027H7273	CCMT 3L	305.300.0113	1.665,00
0.5	3/8 x 3/8	-	027H7242	CCMT 5L	305.300.0114	1.755,00
0.5	1/2 x 1/2	-	027H7243	CCMT 5L	305.300.0115	1.755,00
0.5	-	5/8 x 5/8	027H7245	CCMT 5L	305.300.0116	1.755,00
0.5	-	7/8 x 7/8	027H7274	CCMT 5L	305.300.0117	1.755,00
0.8	3/8 x 3/8	-	027H7275	CCMT 8L	305.300.0118	1.842,00
0.8	1/2 x 1/2	-	027H7247	CCMT 8L	305.300.0119	1.842,00
0.8	-	5/8 x 5/8	027H7250	CCMT 8L	305.300.0120	1.842,00
0.8	-	7/8 x 7/8	027H7272	CCMT 8L	305.300.0121	1.842,00
1.10	1/2 x 1/2	-	027H7277	CCMT 10L	305.300.0122	1.938,00
1.10	-	5/8 x 5/8	027H7278	CCMT 10L	305.300.0123	1.938,00
1.10	-	7/8 x 7/8	027H7279	CCMT 10L	305.300.0124	1.938,00



## ACCESORIOS

Descripción	Código Danfoss	CÓDIGO	Precio EUROS
Cable PVC Negro 8mm con conector	034G7074	301.300.0131	96,30
Cable PVC Negro 2mm con conector	034G7073	301.300.0097	87,50



## REPUESTOS

Descripción	Código Danfoss	CÓDIGO	Precio EUROS
Kit de juntas para CCMT-L 3/5/8/10	027H7276	305.300.0125	259,00

## CONTROLADORES / DIREVERS RELACIONADOS

Batería type EKE 2U	Superheat controller / driver, type EKE 1P	Electronic driver type AK-PC 572	Electronic driver type AK-PC 7XX	Electronic driver type AK-XM 208C

## VÁLVULAS DE EXPANSIÓN ELECTRÓNICAS CCMT

Las válvulas de expansión **proporcionales** CCMT son aptas para sistemas de mayor tamaño y diseñadas para sistemas de alta presión (CO<sub>2</sub>). Se pueden utilizar tanto para el gas cooler como para los evaporadores. Presión máxima de trabajo **140bar**.

Capacidad Máxima (kW)		Conexiones Soldar (*)		MODELO	CÓDIGO	Precio EUROS	
Tevap -10°C	Tevap -30°C	entrada	salida				
24	40	5/8	5/8	CCMT 2	027H7200	320.306.0162	1.958,00
64	105	5/8	5/8	CCMT 4	027H7201	320.306.0117	1.955,00
114	186	5/8	5/8	CCMT 8	027H7202	320.306.0118	1.958,00
227	373	1 1/8	1 1/8	CCMT 16	027H7231	320.306.0149	1.958,00
340	558	1 1/8	1 1/8	CCMT 24	027H7232	320.306.0164	1.958,00
426	696	1 1/8	1 1/8	CCMT 30	027H7233	320.306.0165	1.958,00
600	972	1 1/8	1 1/8	CCMT 42	027H7234	320.306.0166	1.958,00

Accesorios:			
MODELO		CÓDIGO	Precio EUROS
M12 con cableado 8mts	034G2323	301.306.0099	92,30
M12 con cableado 2mts	034G2330	301.306.0100	70,40

\* Capacidades máximas considerando un recalentamiento de 8°C, un subenfriamiento de 2°C y una presión de recipiente de 35bar en media y 45bar en baja.

DESCRIPCIÓN	MODELO	CÓDIGO	Precio EUROS
Kit Juntas para valv. CCMT 2-18/16-42	027H7230	301.300.0133	138,00



## VÁLVULAS DE EXPANSIÓN ELECTRÓNICAS CCM

Las válvulas de expansión **proporcionales** CCM son aptas para sistemas de gran tamaño. Se pueden utilizar tanto para el flash gas bypass como para la expansión directa en evaporadores. Presión máxima de trabajo **90bar**.

Capacidad Máxima (kW)		Conexiones Soldar (*)		MODELO	CÓDIGO	Precio EUROS	
Tevap -10°C	Tevap -30°C	entrada	salida				
113	186	5/8	1/2	CCM 10	027H7188	320.306.0167	1.974,00
241	395	7/8	3/4	CCM 20	027H7187	320.306.0168	4.043,00
355	581	1 1/8	1	CCM 30	027H7186	320.306.0169	4.055,00
600	972	1 1/8	1	CCM 40	027H7185	320.306.0130	4.200,00

\* Capacidades máximas considerando un recalentamiento de 8°C, un subenfriamiento de 2°C y una presión de recipiente de 35bar en media y 45bar en baja.



### Accesorios:

MODELO	CÓDIGO	Precio EUROS	
Actuador	027H7184	301.306.0171	1.502,00
AST-G Service Driver*	034G0013	301.306.0098	2.924,00
M12 con cableado 8mts	034G2323	301.306.0099	92,30
M12 con cableado 2mts	034G2330	301.306.0100	70,40
Cable aislado para cablear hasta 100mts	084B2238	301.300.0101	217,00



## ICMTS

Las válvulas ICMTS son aptas para regular el flujo de gas en trancrítico o líquido en subcrítico a la salida del gas cooler. Se pueden utilizar tanto para el gas bypass como para los evaporadores. Presión máxima de trabajo **140bar**.

Cv (gpm)	Conexiones Soldar		MODELO		CÓDIGO	Precio EUROS
	entrada	salida				
0,23	1	1	ICMTS 20-A33	027H1084	320.306.0150	2.475,00
0,69	1	1	ICMTS 20-A	027H1085	320.306.0151	2.475,00
2,78	1	1	ICMTS 20-B	027H1086	320.306.0129	2.475,00
5,32	1	1	ICMTS 20-C	027H1087	320.306.0153	2.475,00

### Accesorios:

MODELO		CÓDIGO	Precio EUROS
<b>Bobina 230V / 18W</b>	018F6781	301.300.0022	<b>70,10</b>



## ICAD 600TS Actuador

### Actuador para las válvulas ICMTS

Alimentación carga (A)	Alimentación DC (V)	Longitud cable	MODELO		CÓDIGO	Precio EUROS
1,2	24	1,5 metros	ICD 600A-TS	027H9078	320.306.0154	1.870,00
		-	ICD 600A-TS	027H9123	320.306.0155	1.716,00



### Accesorios:

MODELO	CÓDIGO	Precio EUROS
Herramienta manual multi-función	027H0181 999.306.0003	120,00
Cabezal ICMT/S 20-A33	027H1088 320.306.0156	2.475,00
Cabezal ICMT/S 20-A	027H1080 999.306.0002	113,00
Cabezal ICMT/S 20-B66	027H1094 320.306.0158	2.475,00
Cabezal ICMT/S 20-B	027H1081 320.306.0159	2.508,00
Cabezal ICMT/S 20-C	027H1082 999.306.0001	1.126,00



## ICAD-UPS

DESCRIPCIÓN	MODELO	CÓDIGO	Precio EUROS
En caso de fallo de alimentación eléctrica podemos garantizar que la válvula ICM se quede en una posición segura. Hasta 3 válvulas ICAD 1200A o hasta 8 válvulas ICAD 600A	<b>027H0388</b>	390.306.0015	<b>1.177,00</b>



## VÁLVULAS E2V

Conexiones soldadas en cobre, medidas en mm.

Descripción	MODELO	CÓDIGO	Precio EUROS
conexiones de cobre 12 mm Tamaño 3	E2V03BSF00	301.400.0000	201,00
conexiones de cobre 12 mm Tamaño 5	E2V05BSF00	301.400.0001	201,00
conexiones de cobre 12 mm Tamaño 9	E2V09BSF00	301.400.0002	201,00
conexiones de cobre 12 mm Tamaño 11	E2V11BSF00	301.400.0003	201,00
conexiones de cobre 12 mm Tamaño 14	E2V14BSF00	301.400.0004	201,00
conexiones de cobre 12 mm Tamaño 18	E2V18BSF00	301.400.0005	201,00
conexiones de cobre 12 mm Tamaño 24	E2V24BSF00	301.400.0006	201,00
conexiones de cobre 16 mm Tamaño 24	E2V24BSM00	301.400.0007	201,00
conexiones de cobre 16 mm Tamaño 30	E2V30BSM00	301.400.0061	Consultar
conexiones de cobre 16 mm Tamaño 35	E2V35BSM00	301.400.0008	201,00

E2V para amoníaco

Descripción	MODELO	CÓDIGO	Precio EUROS
conexiones reforzadas acero inox, 13 mm Tamaño 3	E2V03BS100	301.400.0072	383,00
conexiones reforzadas acero inox, 13 mm Tamaño 5	E2V05BS100	301.400.0073	383,00
conexiones reforzadas acero inox, 13 mm Tamaño 9	E2V09BS100	301.400.0074	383,00
conexiones reforzadas acero inox, 13 mm Tamaño 11	E2V11BS100	301.400.0075	349,00
conexiones reforzadas acero inox, 13 mm Tamaño 14	E2V14BS100	301.400.0076	383,00
conexiones reforzadas acero inox, 13 mm Tamaño 18	E2V18BS100	301.400.0077	349,00
conexiones reforzadas acero inox, 13 mm Tamaño 24	E2V24BS100	301.400.0078	349,00
conexiones reforzadas acero inox, 13 mm Tamaño 30	E2V30BS100	301.400.0079	349,00
conexiones reforzadas acero inox, 13 mm Tamaño 35	E2V35BS100	301.400.0080	383,00



Conexiones soldadas en cobre, medidas en pulgadas.

Descripción	MODELO	CÓDIGO	Precio EUROS
conexiones de cobre 3/8" - 3/8" ODF Tamaño 3	E2V03BWA00	301.400.0094	219,00
conexiones de cobre 3/8" - 3/8" ODF Tamaño 5	E2V05BWA00	301.400.0095	219,00
conexiones de cobre 3/8" - 3/8" ODF Tamaño 9	E2V09BWA00	301.400.0096	219,00
conexiones de cobre 3/8" - 3/8" ODF Tamaño 11	E2V11BWA00	301.400.0097	219,00
conexiones de cobre 3/8" - 3/8" ODF Tamaño 14	E2V14BWA00	301.400.0098	219,00
conexiones de cobre 3/8" - 3/8" ODF Tamaño 18	E2V18BWA00	301.400.0099	219,00
conexiones de cobre 3/8" - 3/8" ODF Tamaño 24	E2V24BWA00	301.400.0100	219,00



### Tabla de Selección

Máx.Capacidad de enfriamiento (kW) a la Tª de evaporación °C	Modelo Válvula								
	E2V								E3V
	05	09	11	14	18	24	30	35	45
<b>R404A</b>									
0 °C	1,47	2,45	4,3	6,8	9,2	18,5	27,7	37,5	66
-10 °C	1,48	2,48	4,34	6,8	9,3	18,6	28	37,9	66
-30 °C	1,42	2,37	4,15	6,5	8,9	17,8	26,6	36,2	64
<b>R410A</b>									
7 °C	2,35	3,95	6,9	10,9	14,8	29,8	44,5	60,5	106
0 °C	2,5	4,15	7,3	11,5	15,7	31	46,5	63,5	112
-10 °C	2,6	4,35	7,6	11,9	16,3	32,5	48,5	66	115
<b>R407C</b>									
7 °C	2,1	3,5	6,1	9,6	13	26	39	53	93
0 °C	2,15	3,6	6,3	9,9	13,5	27	40,5	55	96
-10 °C	2,22	3,7	6,5	10,2	13,9	27,5	41,5	56	99
<b>R407F</b>									
0 °C	2,3	3,8	6,7	10,5	14,3	28,5	43,2	58,5	103
-10 °C	2,34	3,94	6,85	10,8	14,8	29,5	44,4	60,4	105
-30 °C	2,35	3,95	6,86	10,9	14,8	29,6	44,5	60,4	105
<b>R134a</b>									
7 °C	1,58	2,64	4,55	7,2	9,8	19,8	29,5	40,3	70
0 °C	1,6	2,66	4,65	7,4	10,1	20,1	30,3	41	72
-10 °C	1,61	2,63	4,6	7,2	10,1	19,6	29,3	40	71
<b>R448A</b>									
0 °C	2,05	3,45	6,02	9,5	12,9	25,9	38,7	52,5	92
-10 °C	2,12	3,52	6,15	9,7	13,3	26,5	39,5	53,8	95
-30 °C	2,1	3,5	6,1	9,6	13,1	26,2	39,2	53,2	94
<b>R449A</b>									
0 °C	2,02	3,38	5,9	9,3	12,7	25,3	38	51,5	90
-10 °C	2,07	3,45	6,05	9,5	13	25,9	38,9	52,5	92
-30 °C	2,05	3,4	5,95	9,4	12,8	25,6	38,3	52	91
<b>R452A</b>									
7 °C	1,56	2,61	4,56	7,2	9,8	19,5	29,3	39,6	70
0 °C	1,58	2,62	4,6	7,2	9,9	19,8	29,6	40,1	70
-10 °C	1,51	2,51	4,4	6,9	9,4	18,9	28,3	38,4	67
<b>R513A</b>									
7 °C	1,28	2,13	3,71	5,8	8	16	23,8	32,5	57
0 °C	1,31	2,2	3,83	6	8,2	16,5	24,8	33,5	58
-10 °C	1,32	2,22	3,85	6,1	8,3	16,6	25	33,7	59
<b>R1234ze</b>									
0 °C	1,15	1,91	3,35	5,3	7,1	14,3	21,5	29,2	51
-10 °C	1,19	1,98	3,47	5,4	7,4	14,8	22,3	30,2	53
-30 °C	1,2	2	3,51	5,5	7,5	15	22,5	30,6	54

TªCondensación +45°C; Subenfriamiento 4 K

VÁLVULAS E3V

E3V bipolar

Descripción	MODELO	CÓDIGO	Precio EUROS
conexiones de cobre 16-16 (5/8"-5/8") ODF	E3V45BSM10	301.400.0081	323,00
conexiones de cobre 16-16 (5/8"-5/8") ODF	E3V55BSM10	301.400.0082	323,00
conexiones de cobre 22-22 ODF	E3V45BSR10	301.400.0083	336,00
conexiones de cobre 22-22 ODF	E3V55BSR10	301.400.0084	336,00
conexiones de cobre 22-22 ODF	E3V65BSR10	301.400.0085	336,00
conexiones de cobre 7/8"-7/8" ODF	E3V45BWR10	301.400.0086	336,00
conexiones de cobre 7/8"-7/8" ODF	E3V55BWR10	301.400.0087	336,00
conexiones de cobre 7/8"-7/8" ODF	E3V65BWR10	301.400.0088	336,00



E3V Smart con visor

Descripción	MODELO	CÓDIGO	Precio EUROS
conexiones cobre 18-22 mm ODF, con visor, Tamaño 45	E3V45SSR00	301.400.0057	495,00
conexiones cobre 3/4"-7/8" ODF, con visor. Tamaño 45	E3V45SWR00	301.400.0111	524,00
conexiones cobre 18-22 mm ODF, con visor, Tamaño 55	E3V55SSR00	301.400.0112	524,00
conexiones cobre 22-28 mm ODF, con visor. Tamaño 55	E3V55SSS00	301.400.0113	524,00
conexiones cobre 3/4"-7/8" ODF, con visor. Tamaño 55	E3V55SWR00	301.400.0114	524,00
conexiones cobre 22-28 mm ODF, con visor, Tamaño 65	E3V65SSS00	301.401.0051	549,00
conexiones cobre 7/8"-1.1/8" ODF, con visor. Tamaño 65	E3V65SWS00	301.400.0115	567,00

E3V Smart sin visor

Descripción	MODELO	CÓDIGO	Precio EUROS
conexiones cobre 18-22 mm ODF, sin visor, Tamaño 45	E3V45SSR10	301.400.0049	446,00
conexiones cobre 3/4"-7/8" ODF, sin visor. Tamaño 45	E3V45SWR10	301.400.0089	447,00
conexiones cobre 18-22 mm ODF, sin visor, Tamaño 55	E3V55SSR10	301.400.0010	446,00
conexiones cobre 22-28 mm ODF, sin visor. Tamaño 55	E3V55SSS10	301.400.0056	446,00
conexiones cobre 3/4"-7/8" ODF, sin visor. Tamaño 55	E3V55SWR10	301.400.0090	472,00
conexiones cobre 22-28 mm ODF, sin visor, Tamaño 65	E3V65SSS10	301.400.0055	482,00
conexiones cobre 7/8"-1.1/8" ODF, sin visor. Tamaño 65	E3V65SWS10	301.400.0091	513,00



VÁLVULAS E4V

Descripción	MODELO	CÓDIGO	Precio EUROS
conexiones cobre 28-35 mm ODF, con visor	E4V85BST00	301.400.0058	675,00
conexiones cobre 1" 1/8"-1" 3/8 ODF, con visor	E4V85BWT00	301.400.0092	704,00
conexiones cobre 28-35 mm ODF, con visor	E4V95BST00	301.400.0059	745,00
conexiones cobre 1" 1/8"-1" 3/8 ODF, con visor	E4V95BWT00	301.400.0093	780,00



E2V-Z cuerpo de válvula SIN VISOR

Descripción	MODELO	CÓDIGO	Precio EUROS
EL.EXP.VALVE E2VZ 12-12 ODF - SOLO CUERPO - SIN VISOR	E2BR00SF10	301.400.0116	48,60
EL.EXP.VALVE E2VZ 16(5/8")-16(5/8") ODF - SOLO CUERPO - SIN VISOR	E2BR00SM10	301.400.0143	50,10

E2V-Z cuerpo de válvula CON VISOR

Descripción	MODELO	CÓDIGO	Precio EUROS
EL.EXP.VALVE E2VZ 12-12 ODF - SOLO CUERPO - CON VISOR	E2BR00SF00	301.400.0126	72,50
EL.EXP.VALVE E2VZ 16(5/8")-16(5/8") ODF - SOLO CUERPO - CON VISOR	E2BR00SM00	301.400.0127	79,00

E2V-Z Cartucho

Descripción	MODELO	CÓDIGO	Precio EUROS
E2V-Z CARTUCHO ACTUADOR CON ORIFICIO INTEGRADO E2V03Z	E2VATT03Z0	301.400.0117	171,00
E2V-Z CARTUCHO ACTUADOR CON ORIFICIO INTEGRADO E2V05Z	E2VATT05Z0	301.400.0118	171,00
E2V-Z CARTUCHO ACTUADOR CON ORIFICIO INTEGRADO E2V09Z	E2VATT09Z0	301.400.0119	171,00
E2V-Z CARTUCHO ACTUADOR CON ORIFICIO INTEGRADO E2V11Z	E2VATT11Z0	301.400.0120	171,00
E2V-Z CARTUCHO ACTUADOR CON ORIFICIO INTEGRADO E2V14Z	E2VATT14Z0	301.400.0128	162,00
E2V-Z CARTUCHO ACTUADOR CON ORIFICIO INTEGRADO E2V18Z	E2VATT18Z0	301.400.0121	171,00
E2V-Z CARTUCHO ACTUADOR CON ORIFICIO INTEGRADO E2V24Z	E2VATT24Z0	301.400.0129	150,00
E2V-Z CARTUCHO ACTUADOR CON ORIFICIO INTEGRADO E2V30Z	E2VATT30Z0	301.400.0139	156,00
E2V-Z CARTUCHO ACTUADOR CON ORIFICIO INTEGRADO E2V35Z	E2VATT35Z0	301.400.0131	150,00

E2V-Z Bipolar. Cable apantallado. Bobina Estator

Descripción	MODELO	CÓDIGO	Precio EUROS
CABLE VÁLVULA BIPOLAR APANTALLADO 6m CON CONECTOR SUPER ESTANCO	E2VCABS610	301.400.0069	38,00
BOBINA EGV ESTATOR	E2VSTAS230	301.400.0122	43,60

MODELO	Capacidad Máxima (kW)	
	Tevap -10°C	Tevap -30°C
E2V03	2,20	3,1
E2V05	3,20	4,3
E2V09	5,30	7,3
E2V11	9,30	12,7
E2V14	14,70	20
E2V18	20,10	27,3
E2V24	40,20	54,7
E2V30	60,30	82,1
E2V35	81,70	111,3

En el mercado de la refrigeración comercial, las válvulas E2V-Z se presentan como la evolución de las válvulas E2V Smart.

Las principales características de este nuevo modelo de válvula se adaptan perfectamente a las aplicaciones de refrigeración y en particular a muebles frigoríficos de CO<sub>2</sub>

- Amplio rango de trabajo a altas presiones:
  - Presión máxima operativa 60 bares
- Alta resistencia en ambientes extremos (dentro de muebles tanto de MT como BT y cámaras)
  - Stator IP69K
  - Conector Super Estanco
- Usabilidad y Mantenimiento
  - La válvula puede ser revisada y mantenida.
  - Filtro incluido.
  - Fácil instalación y sencillez para cambiar el tamaño.
  - Diseñada para soportar las condiciones de instalación más duras



Serie E2V-C

Kv (m <sup>3</sup> /h)	Capacidad máxima (kw)		MODELO	CÓDIGO	Precio EUROS
	Tª evaporación				
	-10°C	-30°C			
0,009	2,2	3,1	E2V03CS100	301.400.0101	358,00
0,014	3,2	4,3	E2V05CS100	301.400.0102	357,00
0,024	5,3	7,3	E2V09CS100	301.400.0103	358,00
0,042	9,3	12,7	E2V11CS100	301.400.0066	357,00
0,066	14,7	20	E2V14CS100	301.400.0067	357,00
0,090	20,1	27,3	E2V18CS100	301.400.0104	357,00
0,180	40,2	54,7	E2V24CS100	301.400.0105	357,00
Conector cable 6 m			E2VCABS600	301.400.0017	44,40



C.3  
545

Presión Máxima en reposo 90bar



- El driver ,EVD, controla el posicionamiento de la válvula de expansión electrónica. Regula el sobrecalentamiento del refrigerante, gestiona el bypass del gas caliente y optimiza el rendimiento del circuito frigorífico.
- El display muestra esquema de conexiones, una gráfica de las variables de sobrecalentamiento, el porcentaje de apertura de la válvula, la temperatura y presión de evaporación y la temperatura de aspiración. Carga y descarga de parámetros.
- Compatible con diversos tipos de refrigerantes y de válvulas (sólo modelos "universal"). En aplicaciones con enfriadoras, acondicionadores de aire y refrigeradores.
- Puede regular tanto válvulas CAREL como otras válvulas del mercado.
- Tarjeta serie integrada en el driver según modelo (tLAN, pLAN, RS485/Modbus)
- Se puede programar a través de PC ó con el display extraíble e intercambiable.
- El EVD Evolution puede controlar 2 válvulas CAREL (E\*V) conectadas juntas en modo paralelo, con idéntico comportamiento, o en modo complementario, en el cual si una válvula abre la otra cierra en el mismo porcentaje.
- El nuevo Driver "EVD TWIN" gestiona hasta 2 válvulas electrónicas utilizando el mismo display que el modelo simple.
- Puesta en marcha del driver depende de 4 parámetros: refrigerante, válvula, tipo de sonda de presión S1 y tipo de control principal.
- Transductor de presión, proporcional o electrónico de 4-20mA.
- Distancia máxima entre driver y válvula 30-50m.

## ACCESORIOS PARA VÁLVULAS ExV

### Cable conexión para ExV

Descripción	MODELO	CÓDIGO	Precio EUROS
Cable apantallado y conector para ExV, IP67, l= 3 m	E2VCABS300	421.400.0093	26,00
Cable apantallado y conector para ExV, IP67, l= 6 m	E2VCABS600	301.400.0017	44,40
Cable apantallado y conector para ExV, IP67, l= 9 m	E2VCABS900	301.400.0038	86,90

### Drivers para válvulas de expansión electrónica

#### EVD evolution con comunicación RS485/Modbus®

Descripción	MODELO	CÓDIGO	Precio EUROS
Para válvula CAREL	EVD0000E50	301.400.0019	230,00
Twin para 2 válvulas CAREL	EVD0000T50	301.400.0021	353,00
Universal (*)	EVD0000E20	301.400.0018	317,00
Twin Universal para 2 válvulas (*)	EVD0000T20	301.400.0020	518,00
Transformador carril DIN 230Vac/124	TRADRFE240	301.400.0025	74,80

(\*) Los drivers "EVD evolution universal" pueden comandar una selección de valvulas bipolares con motor paso a paso de terceros (ver folletos tecnicos en [www.carel.es](http://www.carel.es))



### Accesorios y display para EVD evolution

#### Display para EVD evolution

Descripción	MODELO	CÓDIGO	Precio EUROS
En Español / Ingles	EVDIS00ESO	301.400.0022	203,00



#### Módulo Ultracap para EVD Evolution

Descripción	MODELO	CÓDIGO	Precio EUROS
Módulo Ultracap para EVD Evolution	EVD0000UCU	301.400.0024	243,00

### Sondas

#### Transmisores de presión

Descripción	MODELO	CÓDIGO	Precio EUROS	Descripción	MODELO	CÓDIGO	Precio EUROS
<b>Transmisores de presión ratiométricos de latón 1/4" SAE hembra con depresor 7/16" conector PACKARD (necesitan cable de conexión SPKC*)</b>				<b>Transmisores de presión 4-20mA acero inox. 1/4" SAE hembra con depresor 7/16" conector PACKARD (necesitan cable de conexión SPKC*)</b>			
0 a 5 Vdc, -15 a 135 psi (-1 a 9,3 bar relativo)	SPKT0013PO	431.400.0045	81,70	4-20mA, 0 a 145 psi (0 a 10 bar relativo)	SPKT0011CO	431.400.0010	124,00
0 a 5 Vdc, 0 a 500 psi (0 a 34,5 bar relativo)	SPKT0033PO	431.400.0056	96,70	4-20mA, -8 a 100 psi (-0,5 a 7 bar relativo)	SPKT0021CO	301.400.0029	124,00
0 a 5 Vdc, 0 a 250 psi (0 a 17,3 bar relativo)	SPKT0043PO	431.400.0054	77,40	4-20mA, 0 a 435 psi (0 a 30 bar relativo)	SPKT0031CO	301.400.0030	124,00
0 a 5 Vdc, -15...60 psi (-1 a 4,2 bar relativo)	SPKT0053PO	301.400.0026	82,40	4-20mA, 0 a 260 psi (0 a 18,2 bar relativo)	SPKT0041CO	431.400.0011	124,00
0 a 5 Vdc, 0 a 650 psi (0 a 45,0 bar relativo)	SPKT00B6PO	431.400.0055	85,90	4-20mA, 0 a 650 psi (0 a 44,8 bar relativo)	SPKT00B1CO	431.400.0058	155,00
0 a 5 Vdc, -15 a 185 psi (-1 a 12,8 bar relativo)	SPKT00E3PO	431.400.0060	85,90	4-20mA, 0 a 870 psi (0 a 60 bar relativo)	SPKT00G1CO	431.400.0059	127,00
0 a 5 Vdc, 0 a 300 psi (0 a 20,7 bar relativo)	SPKT00F3PO	431.400.0061	85,90				

- Mide la presión en los circuitos refrigerados.
- Aplicación: refrigeración y acondicionamiento del aire.
- Alimentación: 5Vcc +/- 10%
- Señal de Salida en tensión 0-5Vcc
- Rosca conexión hembra 7/16" 20 UNF
- Condiciones de funcionamiento -40 C a +135 C



- Mide la presión en los circuitos refrigerados.
- Aplicación: refrigeración y acondicionamiento del aire.
- Alimentación: 8-28Vcc, +/- 20%
- Señal de Salida en corriente 4-20mA
- Rosca conexión hembra 7/16" 20 UNF
- Condiciones de funcionamiento -40 C a +135 C



Descripción	MODELO	CÓDIGO	Precio EUROS
<b>Cables para sensores de presión (ratiométricos o 4-20mA)</b>			
Cable para sondas SPKT* 3 hilos, conector PACKARD vulcanizado, IP67. Longitud 2 mts.	SPKC002310	301.400.0031	13,70
Cable para sondas SPKT* 3 hilos, conector PACKARD vulcanizado, IP67. Longitud 5 mts.	SPKC005310	301.400.0032	20,30



### Sondas de temperatura

Descripción	MODELO	CÓDIGO	Precio EUROS
Calcular recalentamiento: sonda NTC IP67, rapidez de lectura, 1,5 m cable, -50T105°C	NTC015WF00	301.400.0047	16,50
Calcular recalentamiento: sonda NTC IP67, rapidez de lectura, 3 m cable, -50T105°C	NTC030WF00	301.400.0048	17,80
Calcular recalentamiento: sonda NTC DE de abrazadera IP67, 1,5 m cable, -50T90°C	NTC015HF01	430.400.0012	15,00

### Controladores Serie V800

Entradas Analógicas	Entradas Digitales	Salidas Digitales (Relé)	Salidas Digitales Baja Tensión	Ø mm.	Tensión	Conectividad	MODELO	CÓDIGO	Precio EUROS
2 NTC / 4..20mA configurable	2 entradas digitales libres de tensión	5A	1 salida Open Collector carga máx 35mA	70.2x87x61.6	100..240V-50/60Z	Puerto TTL conexión a Copy Card o USB IWK/V. Sólo modelos P1 y P3: RS485 conexión a TelevisSystem/Modbus	V800/P1	301.401.0001	283,00

- Controlador de válvulas de expansión electrónica.
- Solución completa: driver EEV V800 y control electrónico ID98 5/V.
- Temperatura ambiente de uso: -5°C a +55°C.
- Sonda y transductor NO INCLUIDO



### Válvulas de Expansión Electrónica Serie PXVB

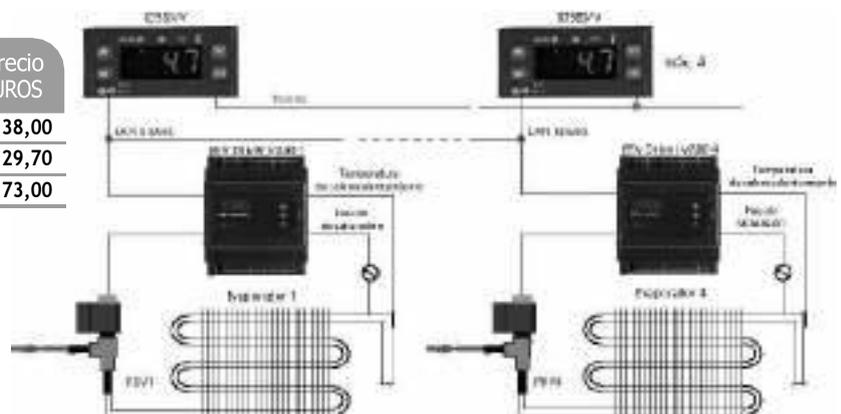
Tipo Orificio	Diámetro Orificio	Capacidad Nominal					MODELO	CÓDIGO	Precio EUROS
		R-22	R-134a	R-404A-R507	R-407C	R410A			
01	0,5	1	0,9	0,8	1,1	1,3	PXVN03S010000	301.401.0005	286,00
02	0,7	1,9	1,7	1,6	2	2,4	PXVN03S020000	301.401.0006	225,00
03	0,8	2,5	2	1,9	2,4	3	PXVN03S030000	301.401.0007	225,00
04	1,1	3,9	3,2	2,9	3,8	4,8	PXVN03S040000	301.401.0008	225,00
05	1,3	6,7	5,6	5,1	6,7	8,4	PXVN03S050000	301.401.0009	225,00
06	1,7	9,2	7,7	7	9,1	11,4	PXVN03S060000	301.401.0010	225,00
07	2,3	14,7	12,2	11,3	15,3	18,2	PXVN03S070000	301.401.0011	244,00
08	2,5	17,4	14,7	13,5	17,7	21,6	PXVN04S080000	301.401.0020	242,00
09	2,7	19,3	16,3	15	19,6	24,1	PXVN04S090000	301.401.0021	242,00

- Válvulas de Expansión Electrónicas por pulsos.
- La válvula de expansión electrónica se controla mediante regulador V800.
- Orificios intercambiables de 1 a 7.
- Capacidad de hasta 20kW
- Optimiza la inyección del líquido refrigerante al evaporador.
- Compatible con la mayor parte de los refrigerantes.
- 230Vac y 24Vac
- Reduce el riesgo de retorno del líquido al compresor.
- Mejora el control del recalentamiento.
- Tª Evaporación: +5°C; Tª Condensación: +32°C ; Tliq a la entrada válvula: +28°C



### Accesorios

MODELO	CÓDIGO	Precio EUROS
IWK/V	301.401.0012	138,00
Sonda NTC SN8P	301.401.0013	29,70
SPA007 (transductor hembra baja)	301.401.0014	173,00





## VÁLVULAS DE EXPANSIÓN ELECTRÓNICAS

Las válvulas EX4-EX8 son de modulación continua del flujo másico, sin estrés (martilleo líquido) en el circuito de refrigeración. Válidas para todos los refrigerantes (HCFC, HFC) y para CO<sub>2</sub> en aplicación Subcrítico (Consultar rendimientos)

Capacidad Frigorífica en (kW)				Conexiones Soldar		MODELO Válvula	CÓDIGO	Precio EUROS
R134a	R404A	R407C	R410A	Entrada	Salida			
10	10	15	18	3/8	5/8	EX4-I21	301.302.0002	378,00
32	31	45	53	5/8	7/8	EX5-U21	301.302.0003	378,00
76	75	106	127	7/8	1-1/8	EX6-I21	301.302.0004	465,00
209	207	292	349	1-1/8	1-3/8	EX7-I21	301.302.0005	667,00
556	551	779	932	1-3/8	1-3/8	EX8-I21	301.302.0006	1.324,00



Rendimientos calculados con Tc +35°C, Te +5°C

## CONTROLADOR PARA VÁLVULAS EX4-EX8

Modelo Válvula	Capacidad Regulación	Refrigerantes	MODELO	CÓDIGO	Precio EUROS
EX4	0-100 %	R-22, R-404A	EXD SH1	301.302.0014	312,00
EX5		R-507, R-134a			
EX6		R-407A, R-407C	EXD SH2	301.302.0023	392,00
EX7		R-448A, R-449A			
EX8		R-450A, R-513A, R-32			



### Accesorios para Controlador EXD SH1 / SH2

Descripción	MODELO	CÓDIGO	Precio EUROS
Cable 3m con terminal Molex EXD SH1-SH2	EXD-M03	390.302.0002	60,20
Sensor de temperatura con cable de 6 m.	TP1-NP6	390.302.0001	56,50
Sensor de presión para: R-507, R-404A, R-134a, R-513A, R-449A, R-448A, R-450A	PT5N-07M	431.302.0001	218,00
Sensor de presión para R-410A.	PT5N-18M	431.302.0002	218,00
Sensor de presión para R-744.	PT5N-30M	431.302.0003	218,00
Conector con cable de 6 m para sensor presión PT4/PT5.	PT4-M60	431.302.0007	33,50
Transformador 230-24 V de 25 VA, para 1 válvula.	ECT-323	350.302.0011	38,80
Batería para cierre de VEE para EXD-SH1	EXD-PM	390.302.0003	277,00



# Válvulas de Expansión HCFC/HFC/HFO

## VÁLVULAS DE EXPANSIÓN SIN ORIFICIO

Capacidad máx. (kW) a temperatura de condensación +45°C					Conexiones	Válvulas sin orificio	MODELO Válvula	CÓDIGO	Precio EUROS
R450A	R134a	R513A	R407C	R448A/R449A					
9,3	10,4	9,6	15,4	14,0	S3/8" X S1/2"	Ex2-100	801090	301.302.0016	240,00

**MPO: 40 bar**

Rango de capacidad: 0,4 a 11,2 kW (R448A Tco: +45°C/Tev: -10°C).

Válvula electrónica con orificio intercambiable: con una única válvula se consiguen 7 potencias distintas.

Cuerpo en escuadra.

Refrigerantes compatibles: R134a, R22, R404A, R407C, R410A, R448A, R449A, R450A, R507, R513A y R1234ze.

Las válvulas EX2 son compatibles con los controladores EC2.

**Es necesario el montaje de un filtro en la entrada de la válvula.**

**MOPD: 30 bar**



### Orificios

Capacidad máx. (kW) a temperatura de +45°C								MODELO	CÓDIGO	Precio EUROS
R134a		R450A		R407C	R448A/R449A		R513A			
0°C	-10°C	-10°C	-25°C	0°C	-10°C	-25°C	-35°C			
0,6	0,5	0,5	0,5	0,8	0,7	0,7	0,5	EXO-00X	301.302.0017	11,10
1,0	0,9	0,9	0,8	1,4	1,3	1,3	0,9	EXO-000	301.302.0018	11,10
2,0	2,0	1,7	1,7	2,9	2,6	2,6	1,8	EXO-001	301.302.0019	11,10
2,7	2,6	2,3	2,3	3,9	3,5	0,4	2,4	EXO-002	301.302.0020	11,10
4,6	4,4	3,9	3,8	6,4	5,9	5,8	4,0	EXO-003	301.302.0021	11,10
6,9	6,7	5,9	5,8	9,7	8,9	8,8	6,1	EXO-004	301.302.0022	11,10

\* Capacidad calculada con un subenfriamiento de 1K

### Bobina

MODELO	CÓDIGO	Precio EUROS
Bobina a 24VAC 50Hz 8W por conector con clavija (ESC 24VAC) 801033	302.302.0007	45,90
Bobina a 230VAC 50Hz 8W por conector con clavija (ESC 230VAC) 801031	302.302.0004	45,90



### Cable con conector

MODELO	CÓDIGO	Precio EUROS
Cable 3 m con conector clavija para bobina ESC (ASC-N3U)	390.302.0005	18,50





## VÁLVULAS DE EXPANSIÓN TERMOSTÁTICAS

R-22		R-134a		R-404A/R-507		R-407C		Orificio	MODELO	Elemento Térmico	Cuerpo paso ángulo	Cuerpo paso recto
MODELO	Cap. Nom. kW	MODELO	Cap. Nom. kW	MODELO	Cap. Nom. kW	MODELO	Cap. Nom. kW					
50Hw	1,90	25MW	1,50	25SW	1,30	50NW	2,10	X 22440-B1B	TCLE	XB1019.....-1B	C 501-5	9761/3
100HW	3,70	75MW	2,90	75SW	2,60	100NW	4,00	X 22440-B2B				
200HW	7,90	150MW	6,10	150SW	5,60	200NW	8,50	X 22440-B3B				
250HW	11,90	200MW	9,30	200SW	8,40	300NW	12,90	X 22440B3,5B				
300HW	17,30	250MW	13,50	250SW	12,20	400NW	18,70	X 22440-B4B				
500HW	22,20	350MW	17,30	400SW	15,70	550NW	24,00	X 22440-B5B				
750HW	30,40	550MW	23,60	600SW	21,50	750NW	32,90	X 22440-B6B				
1000HW	41,10	750MW	32,00	850SW	29,00	1000NW	44,40	X 22440-B7B				
1200HW	47,80	900MW	37,20	1000SW	33,80	1150NW	51,70	X 22440-B8B				
14HW	58,00	11MW	45,00	12SW	40,00	14NW	62,00	X 11873-B4B			TJRE	XB1019...-1B Y 2B
18HW	74,00	13MW	57,00	14SW	51,00	17NW	80,00	X 11873-B5B				
22HW	91,00	16MW	71,00	18SW	63,00	21NW	99,00	X 9117-B6B	TERE	XC726.....-2B	9153	9152
26HW	104,00	19MW	81,00	20SW	72,00	25NW	112,00	X 9117-B7B				
35HW	143,00	25MW	112,00	27SW	99,00	33NW	155,00	X 9117-B8B				
45HW	174,00	31MW	135,00	34SW	1120,00	42NW	188,00	X 9117-B9B	TIRE	9149	9148	
55HW	223,00	45MW	174,00	47SW	154,00	52NW	241,00	X 9166-B10B				
75HW	253,00	55MW	197,00	61SW	174,00	71NW	273,00	X 9144-B11B				
100HW	302,00	68MW	236,00	77Sw	209,00	94NW	327,00	X 9144-B13B	THRE			

## TABLA DE SELECCIÓN

Temperatura del líquido en entrada de la válvula expansión (°C)	Factor de Corrección K Temperatura de evaporación (°C) (R-404A)															
	+30	+25	+20	+15	+10	+5	0	-5	-10	-15	-20	-25	-30	-35	-40	-45
+60	1,56	1,59	1,64	1,69	1,74	1,81	1,88	1,96	2,06	2,43	2,95	3,56	4,37	5,38	6,71	8,47
+55	1,32	1,35	1,38	1,42	1,46	1,50	1,55	1,61	1,68	1,96	2,36	2,83	3,43	4,16	5,12	6,34
+50	1,16	1,18	1,20	1,23	1,26	1,30	1,34	1,38	1,43	1,67	1,99	2,37	2,85	3,43	4,18	5,14
+45	1,04	1,05	1,07	1,10	1,12	1,15	1,18	1,22	1,26	1,46	1,74	2,05	2,46	2,95	3,57	4,35
+40	0,94	0,96	0,97	0,99	1,02	1,04	1,07	1,09	1,13	1,30	1,55	1,82	2,17	2,59	3,13	3,80
+35	0,87	0,88	0,90	0,91	0,93	0,95	0,97	1,00	1,02	1,18	1,40	1,64	1,96	2,33	2,80	3,38
+30	0,81	0,82	0,83	0,84	0,86	0,88	0,90	0,92	0,94	1,08	1,28	1,50	1,78	2,11	2,53	3,05
+25		0,76	0,77	0,79	0,80	0,82	0,83	0,85	0,87	1,00	1,18	1,39	1,64	1,94	2,32	2,79
+20			0,73	0,74	0,75	0,77	0,78	0,80	0,81	0,94	1,10	1,29	1,52	1,80	2,15	2,58
+15				0,70	0,71	0,72	0,73	0,75	0,76	0,88	1,03	1,21	1,42	1,68	2,00	2,40
+10					0,67	0,68	0,69	0,71	0,72	0,83	0,97	1,13	1,34	1,58	1,88	2,25
+5						0,65	0,66	0,67	0,68	0,78	0,92	1,07	1,26	1,49	1,77	2,11
0							0,63	0,64	0,65	0,75	0,88	1,02	1,20	1,41	1,67	2,00
-5								0,61	0,62	0,71	0,83	0,97	1,14	1,34	1,59	1,90
-10									0,60	0,68	0,80	0,93	1,09	1,28	1,52	1,81

Factor de Corrección K <sub>ap</sub>																
Δp(bar)	0,5	1,0	1,5	2,0	2,5	3,0	3,5	4,0	4,5	5,0	5,5	6,0	6,5	7,0	8,0	9,0
K <sub>ap</sub>	4,55	3,21	2,62	2,27	2,03	1,86	1,72	1,61	1,52	1,44	1,37	1,31	1,26	1,21	1,14	1,07
Δp(bar)	10,0	11,0	12,0	13,0	14,0	15,0	16,0	17,0	18,0	19,0	20,0	21,0	22,0	23,0	24,0	25,0
K <sub>ap</sub>	1,02	0,97	0,93	0,89	0,86	0,83	0,80	0,78	0,76	0,74	0,72	0,70	0,69	0,67	0,66	0,64



**Notas:**

Rendimientos indicados con T<sup>a</sup> de condensación 38°C; T<sup>a</sup> de evaporación 4°C, Subenfriamiento de líquido 1K en la entrada de válvula de expansión.

Otras condiciones:

**Qn=QoxKtxKp**; Qn=Capacidad Nominal de la válvula; Qo=Cap. de enfriamiento requerida;

**Kt**=Factor de corrección de temp. de evaporación y de líquido;

**Kap**=Factor de corrección de caída de presión en la válvula.



TABLA DE SELECCIÓN

Temperatura del líquido en entrada de la válvula expansión (°C)	Factor de Corrección K Temperatura de evaporación (°C) (R-407A)											
	+30	+25	+20	+15	+10	+5	0	-5	-10	-15	-20	-25
+55	1,20	1,21	1,23	1,26	1,28	1,31	1,34	1,37	1,40	1,63	1,98	2,42
+50	1,10	1,11	1,13	1,15	1,17	1,19	1,22	1,24	1,27	1,48	1,79	2,18
+45	1,02	1,03	1,05	1,06	1,08	1,10	1,12	1,14	1,17	1,35	1,64	2,00
+40	0,95	0,96	0,98	0,99	1,01	1,02	1,04	1,06	1,08	1,25	1,52	1,84
+35	0,89	0,90	0,92	0,93	0,94	0,96	0,98	0,99	1,01	1,17	1,41	1,71
+30	0,85	0,85	0,87	0,88	0,89	0,90	0,92	0,93	0,95	1,10	1,32	1,60
+25		0,81	0,82	0,83	0,84	0,85	0,87	0,88	0,90	1,03	1,25	1,51
+20			0,78	0,79	0,80	0,81	0,82	0,84	0,85	0,98	1,18	1,43
+15				0,75	0,76	0,77	0,78	0,80	0,81	0,93	1,12	1,35
+10					0,73	0,74	0,75	0,76	0,77	0,89	1,07	1,29
+5						0,71	0,72	0,73	0,74	0,85	1,02	1,23
0							0,69	0,70	0,71	0,81	0,98	1,18
-5								0,67	0,68	0,78	0,94	1,13
-10									0,65	0,75	0,90	1,08



C.3  
551

Factor de Corrección K <sub>Δp</sub>																
Δp(bar)	0,5	1,0	1,5	2,0	2,5	3,0	3,5	4,0	4,5	5,0	5,5	6,0	6,5	7,0	8,0	9,0
K <sub>Δp</sub>	4,78	3,33	2,72	2,36	2,11	1,92	1,78	1,67	1,57	1,49	1,42	1,36	1,31	1,26	1,18	1,11
Δp(bar)	10,0	11,0	12,0	13,0	14,0	15,0	16,0	17,0	18,0	19,0	20,0	21,0	22,0	23,0	24,0	25,0
K <sub>Δp</sub>	1,05	1,01	0,96	0,92	0,89	0,86	0,83	0,81	0,79	0,76	0,75	0,73	0,71	0,70	0,68	0,67

Temperatura del líquido en entrada de la válvula expansión (°C)	Factor de Corrección K Temperatura de evaporación (°C) (R-507A)															
	+30	+25	+20	+15	+10	+5	0	-5	-10	-15	-20	-25	-30	-35	-40	-45
+60	1,54	1,57	1,61	1,65	1,71	1,76	1,83	1,90	1,98	2,36	2,84	3,44	4,23	5,25	6,61	8,45
+55	1,30	1,33	1,36	1,39	1,43	1,47	1,52	1,57	1,62	1,92	2,29	2,75	3,35	4,11	5,11	6,44
+50	1,15	1,17	1,19	1,22	1,24	1,28	1,31	1,35	1,40	1,64	1,95	2,33	2,81	3,43	4,23	5,29
+45	1,04	1,05	1,07	1,09	1,11	1,14	1,17	1,20	1,23	1,45	1,71	2,04	2,45	2,97	3,64	4,53
+40	0,94	0,96	0,97	0,99	1,01	1,03	1,06	1,08	1,11	1,30	1,53	1,82	2,18	2,63	3,22	3,98
+35	0,87	0,88	0,90	0,91	0,93	0,95	0,97	0,99	1,01	1,18	1,39	1,65	1,97	2,37	2,89	3,56
+30	0,81	0,82	0,83	0,85	0,86	0,88	0,89	0,91	0,93	1,09	1,28	1,51	1,80	2,17	2,63	3,23
+25		0,77	0,78	0,79	0,80	0,82	0,83	0,85	0,87	1,01	1,18	1,40	1,66	1,99	2,42	2,97
+20			0,73	0,74	0,75	0,77	0,78	0,79	0,81	0,94	1,10	1,30	1,54	1,85	2,24	2,74
+15				0,70	0,71	0,72	0,73	0,75	0,76	0,88	1,03	1,21	1,44	1,73	2,09	2,55
+10					0,67	0,68	0,69	0,70	0,72	0,83	0,97	1,14	1,35	1,62	1,95	2,38
+5						0,64	0,65	0,67	0,68	0,78	0,92	1,07	1,27	1,52	1,83	2,23
0							0,62	0,63	0,64	0,74	0,87	1,02	1,20	1,43	1,73	2,10
-5								0,60	0,61	0,70	0,82	0,96	1,14	1,35	1,63	1,98
-10									0,58	0,67	0,78	0,91	1,08	1,28	1,54	1,87

Factor de Corrección K <sub>Δp</sub>																
Δp(bar)	0,5	1,0	1,5	2,0	2,5	3,0	3,5	4,0	4,5	5,0	5,5	6,0	6,5	7,0	8,0	9,0
K <sub>Δp</sub>	4,63	3,27	2,67	2,31	2,07	1,89	1,75	1,64	1,54	1,46	1,40	1,34	1,28	1,24	1,16	1,09
Δp(bar)	10,0	11,0	12,0	13,0	14,0	15,0	16,0	17,0	18,0	19,0	20,0	21,0	22,0	23,0	24,0	25,0
K <sub>Δp</sub>	1,03	0,99	0,94	0,91	0,87	0,85	0,82	0,79	0,77	0,75	0,73	0,71	0,70	0,68	0,67	0,65

**Notas:**

Rendimientos indicados con T<sup>a</sup> de condensación 38°C; T<sup>a</sup> de evaporación 4°C, Subenfriamiento de líquido 1K en la entrada de válvula de expansión.

Otras condiciones: **Q<sub>n</sub> = Q<sub>ox</sub> K<sub>t</sub> K<sub>p</sub>**; **Q<sub>n</sub>** = Capacidad Nominal de la válvula; **Q<sub>o</sub>** = Cap. de enfriamiento requerida; **K<sub>t</sub>** = Factor de corrección de temp. de evaporación y de líquido; **K<sub>p</sub>** = Factor de corrección de caída de presión en la válvula.



TABLA DE SELECCIÓN

Temperatura del líquido en entrada de la válvula expansión (°C)	Factor de Corrección K <sub>1</sub> Temperatura de evaporación (°C) (R-134a)															
	+30	+25	+20	+15	+10	+5	0	-5	-10	-15	-20	-25	-30	-35	-40	-45
+60	1,22	1,25	1,27	1,30	1,33	1,36	1,40	1,44	1,48	1,75	2,08	2,46	2,94	3,50	4,12	4,83
+55	1,14	1,16	1,18	1,21	1,23	1,26	1,29	1,33	1,36	1,60	1,90	2,25	2,68	3,18	3,74	4,36
+50	1,07	1,08	1,10	1,13	1,15	1,17	1,20	1,23	1,26	1,48	1,76	2,07	2,46	2,92	3,42	3,98
+45	1,00	1,02	1,04	1,06	1,08	1,10	1,12	1,15	1,17	1,38	1,63	1,92	2,28	2,70	3,15	3,65
+40	0,93	0,96	0,98	0,99	1,01	1,03	1,05	1,08	1,10	1,29	1,52	1,79	2,12	2,50	2,92	3,38
+35	0,90	0,91	0,92	0,94	0,96	0,97	0,99	1,01	1,03	1,21	1,43	1,68	1,99	2,34	2,73	3,15
+30	0,85	0,86	0,88	0,89	0,91	0,92	0,94	0,96	0,98	1,14	1,35	1,58	1,87	2,20	2,55	2,95
+25		0,82	0,83	0,85	0,86	0,87	0,89	0,91	0,92	1,08	1,27	1,49	1,76	2,07	2,40	2,77
+20			0,80	0,81	0,82	0,83	0,85	0,89	0,88	1,02	1,21	1,41	1,67	1,96	2,27	2,61
+15				0,77	0,78	0,79	0,81	0,82	0,84	0,97	1,15	1,34	1,58	1,85	2,15	2,47
+10					0,75	0,76	0,77	0,78	0,80	0,93	1,09	1,28	1,51	1,76	2,04	2,35
+5						0,73	0,74	0,75	0,76	0,89	1,04	1,22	1,44	1,68	1,94	2,23
0							0,71	0,72	0,73	0,85	1,00	1,17	1,37	1,61	1,86	2,13
-5								0,69	0,70	0,82	0,96	1,12	1,31	1,54	1,78	2,04
-10									0,68	0,79	0,92	1,07	1,26	1,48	1,70	1,95



	Factor de Corrección K <sub>ΔP</sub>															
Δp(bar)	0,5	1,0	1,5	2,0	2,5	3,0	3,5	4,0	4,5	5,0	5,5	6,0	6,5	7,0	7,5	8,0
K <sub>ΔP</sub>	3,50	2,48	2,02	1,75	1,57	1,43	1,32	1,24	1,17	1,11	1,06	1,01	0,97	0,94	0,90	0,88
Δp(bar)	8,5	9,0	9,5	10,0	10,5	11,0	11,5	12,0	13,0	14,0	15,0	16,0	17,0	18,0	19,0	20,0
K <sub>ΔP</sub>	0,85	0,83	0,80	0,78	0,76	0,75	0,73	0,72	0,69	0,66	0,64	0,62	0,60	0,58	0,57	0,55

Temperatura del líquido en entrada de la válvula expansión (°C)	Factor de Corrección K <sub>1</sub> Temperatura de evaporación (°C) (R-22)															
	+30	+25	+20	+15	+10	+5	0	-5	-10	-15	-20	-25	-30	-35	-40	-45
+60	1,22	1,23	1,24	1,25	1,26	1,28	1,30	1,31	1,38	1,58	1,84	2,16	2,56	3,04	3,55	4,23
+55	1,14	1,15	1,16	1,17	1,19	1,20	1,22	1,23	1,29	1,42	1,72	2,02	2,39	2,83	3,30	3,94
+50	1,08	1,09	1,10	1,11	1,12	1,13	1,15	1,16	1,21	1,39	1,62	1,89	2,24	2,66	3,10	3,68
+45	1,02	1,03	1,04	1,05	1,06	1,07	1,08	1,10	1,15	1,31	1,52	1,79	2,11	2,50	2,91	3,46
+40	0,97	0,98	0,99	1,00	1,01	1,02	1,03	1,04	1,09	1,24	1,45	1,69	2,00	2,37	2,75	3,27
+35	0,92	0,93	0,94	0,95	0,96	0,97	0,98	0,99	1,03	1,18	1,37	1,61	1,89	2,24	2,60	3,09
+30	0,88	0,89	0,90	0,91	0,92	0,93	0,94	0,95	0,99	1,13	1,31	1,55	1,83	2,13	2,47	2,93
+25		0,85	0,86	0,87	0,88	0,89	0,89	0,90	0,94	1,08	1,25	1,46	1,72	2,03	2,36	2,80
+20			0,83	0,83	0,84	0,85	0,86	0,87	0,90	1,03	1,19	1,40	1,64	1,94	2,25	2,66
+15				0,80	0,81	0,81	0,82	0,83	0,87	0,99	1,14	1,34	1,57	1,86	2,15	2,55
+10					0,78	0,78	0,79	0,80	0,83	0,95	1,10	1,28	1,51	1,78	2,06	2,44
+5						0,75	0,76	0,77	0,80	0,91	1,06	1,23	1,45	1,71	1,98	2,34
0							0,73	0,74	0,77	0,88	1,02	1,19	1,39	1,65	1,90	2,25
-5								0,71	0,74	0,85	0,98	1,14	1,34	1,58	1,83	2,17
-10									0,72	0,82	0,95	1,10	1,30	1,53	1,77	2,09

	Factor de Corrección K <sub>ΔP</sub>															
Δp(bar)	0,5	1,0	1,5	2,0	2,5	3,0	3,5	4,0	4,5	5,0	5,5	6,0	6,5	7,0	8,0	9,0
K <sub>ΔP</sub>	4,25	3,00	2,46	2,13	1,90	1,74	1,61	1,50	1,42	1,35	1,28	1,23	1,18	1,14	1,06	1,00
Δp(bar)	10,0	11,0	12,0	13,0	14,0	15,0	16,0	17,0	18,0	19,0	20,0	21,0	22,0	23,0	24,0	25,0
K <sub>ΔP</sub>	0,95	0,91	0,87	0,83	0,80	0,78	0,75	0,73	0,71	0,69	0,67	0,66	0,64	0,63	0,61	0,60

**Notas:**

Rendimientos indicados con T<sup>a</sup> de condensación 38°C; T<sup>a</sup> de evaporación 4°C, Subenfriamiento de líquido 1K en la entrada de válvula de expansión.

Otras condiciones:

**Q<sub>n</sub>=Q<sub>o</sub>xK<sub>t</sub>xK<sub>p</sub>**; Q<sub>n</sub>=Capacidad Nominal de la válvula;

**Q<sub>o</sub>**=Cap. de enfriamiento requerida; **K<sub>t</sub>**=Factor de corrección de temp. de evaporación y de líquido;

**K<sub>p</sub>**=Factor de corrección de caída de presión en la válvula.



ELEMENTOS TERMOSTÁTICOS / CUERPOS / ORIFICIOS

Elementos Termostáticos

Serie	MODELO	Gas	CÓDIGO	Precio EUROS
TCLE/TJRE	XB1019HW100-1B	R-22	300.302.0001	230,00
	XB1019HW65-1B		300.302.0002	230,00
	XB1019HW35-1B		300.302.0003	230,00
	XB1019HW100-2B		300.302.0004	270,00
	XB1019HW65-2B		300.302.0005	230,00
	XB1019HW35-2B		300.302.0006	270,00
TERE	XC726HW100-2B	R-22	300.302.0007	451,00
TIRE	XC726HW65-2B		300.302.0008	451,00
THRE	XC726HW35-2B		300.302.0009	451,00
TCLE/TJRE	XB1019MW55-1B	R-134a	300.302.0010	198,00
	XB1019MW35-1B		300.302.0011	198,00
	XB1019MW55-2B		300.302.0012	233,00
	XB1019MW35-2B		300.302.0013	230,00
TERE/TIRE/THRE	XC726MW55-2B	R-134a	300.302.0014	389,00
	XC726MW35-2B		300.302.0015	389,00
TCLE/TJRE	XB1019NW100-1B	R-407C	300.302.0016	198,00
	XB1019NW100-2B		300.302.0017	233,00
TERE/TIRE/THRE	XC726NW100-2B	R-407C	300.302.0018	389,00
TCLE/TJRE	XB1019SW-1B	R-404A/R-507A	300.302.0019	198,00
	XB1019SW80-1B		300.302.0020	198,00
	XB1019SW40-1B		300.302.0021	198,00
	XB1019SW80-2B		300.302.0022	233,00
	XB1019SW40-2B		300.302.0023	233,00
	TERE		XC726SW-2B	300.302.0024
TIRE	XC726SW80-2B	300.302.0025	389,00	
THRE	XC726SW40-2B	300.302.0026	389,00	



Orificios

MODELO	CÓDIGO	Precio EUROS
X 22440-B1B	300.302.0027	110,00
X 22440-B2B	300.302.0028	110,00
X 22440-B3B	300.302.0029	110,00
X 22440-B3,5B	300.302.0030	110,00
X 22440-B4B	300.302.0031	110,00
X 22440-B5B	300.302.0032	110,00
X 22440-B6B	300.302.0033	110,00
X 22440-B7B	300.302.0034	110,00
X 22440-B8B	300.302.0035	110,00
X 11873-B4B	300.302.0036	281,00
X 11873-B5B	300.302.0037	281,00
X 9117-B6B	300.302.0038	294,00
X 9117-B7B	300.302.0039	294,00
X 9117-B8B	300.302.0040	294,00
X 9117-B9B	300.302.0041	294,00
X 9166-B10B	300.302.0042	409,00
X 9144-B11B	300.302.0043	618,00
X 9144-B13B	300.302.0044	618,00



**Notas:**

Las válvulas se suministran por componentes: elemento térmico, orificio y cuerpo ángulo / recto.



Cuerpos para Válvulas de Expansión

Conexiones		Modelo Cuerpo Soldar		CÓDIGO Cuerpo	Precio EUROS
Entrada	Salida	Ángulo	Recto		
3/8"	5/8"	C-501-5	-	300.302.0045	51,40
3/8"	5/8"	-	9761-3	300.302.0046	92,00
1/2"	5/8"	C-501-7	-	300.302.0047	51,40
1/2"	5/8"	-	9761-4	300.302.0048	78,40
5/8"	7/8"	A-576	-	300.302.0049	78,40
7/8"	7/8"	10331	-	300.302.0050	114,00
7/8"	7/8"	9153	-	300.302.0051	114,00
7/8"	7/8"	9149	-	300.302.0052	114,00
7/8"	7/8"	-	10332	300.302.0053	161,00
7/8"	7/8"	-	9152	300.302.0054	161,00
7/8"	7/8"	-	9148	300.302.0055	161,00



## SERIE TI ORIFICIO INTERCAMBIABLE

### Cuerpos sin compensador externo

Refrigerante	Conexiones	Equilibrador	MOP	MODELO	CÓDIGO	Precio EUROS
R448A/ R449A	R3/8" X R1/2"	Interno	No	TI-SW	300.302.0105	81,90
R448A/ R449A	R3/8"X R1/2"	Interno	No	TIS-SW	300.302.0106	81,90
R407C	R3/8"X R1/2"	Interno	No	TI-NW	300.302.0107	81,90
R407C	R3/8"X R1/2"	Interno	No	TIS-NW	300.302.0108	81,90
R404A/ R507	R3/8"X R1/2"	Interno	No	TI-SW	300.302.0105	81,90
R404A/ R507	R3/8"X R1/2"	Interno	No	TIS-SW	300.302.0106	81,90
R134a	R3/8"X R1/2"	Interno	No	TI-MW	300.302.0109	81,90
R134a	R3/8"X R1/2"	Interno	Si	TI-MW55	300.302.0110	99,20
R134a	R3/8"X R1/2"	Interno	No	TIS-MW	300.302.0111	81,90
R22	R3/8"X R1/2"	Interno	No	TI-HW	300.302.0112	81,90
R22	R3/8"X R1/2"	Interno	No	TIS-HW	300.302.0113	81,90



### Cuerpos con compensador externo

Refrigerante	Conexiones	Equilibrador	MOP	MODELO	CÓDIGO	Precio EUROS
R448A/ R449A	R3/8" X S1/2 X S1/4	1/4" ODS	No	TISE-SW	300.302.0114	130,00
R448A/ R449A	R3/8"X S1/2 X S1/5	1/4" ODS	Si	TISE-SW75	300.302.0115	153,00
R448A/ R449A	R3/8"X S1/2 X S1/6	1/4" SAE	No	TIE-SW	300.302.0116	155,00
R448A/ R449A	R3/8"X S1/2 X S1/7	1/4" SAE	Si	TIE-SW75	300.302.0117	129,00
R407C	R3/8"X S1/2 X S1/8	1/4" SAE	No	TIE-NW	300.302.0118	130,00
R407C	R3/8"X S1/2 X S1/9	1/4" ODS	No	TISE-NW	300.302.0119	130,00
R404A/R507	R3/8"X S1/2 X S1/10	1/4" SAE	No	TIE-SW	300.302.0116	155,00
R404A/R507	R3/8"X S1/2 X S1/11	1/4" SAE	Si	TIE-SAD-20	300.302.0120	155,00
R404A/R507	R3/8"X S1/2 X S1/12	1/4" ODS	No	TISE-SW	300.302.0114	130,00
R404A/R507	R3/8"X S1/2 X S1/13	1/4" ODS	Si	TISE-SAD-20	300.302.0121	155,00
R22	R3/8"X S1/2 X S1/14	1/4" SAE	No	TIE-HW	300.302.0122	128,00
R134a	R3/8"X S1/2 X S1/15	1/4" SAE	No	TIE-MW	300.302.0123	130,00
R134a	R3/8"X S1/2 X S1/16	1/4" SAE	Si	TIE-MW55	300.302.0124	155,00
R134a	R3/8"X S1/2 X S1/17	1/4" ODS	No	TISE-MW	300.302.0125	130,00



## VÁLVULAS DE EXPANSIÓN HFC/HFO

Capacidad máx. (kW) a una temperatura de condensación de +45°C												Tamaño orificio
R407		R134a		R404A/R507			R448A/R449A					
-10°C	-25°C	+7°C	-10°C	-10°C	-25°C	-35°C	0°C	-10°C	-25°C	-35°C		
0,53	0,33	0,25	0,29	0,37	0,23	0,17	0,49	0,43	0,32	0,20	0X	
1,37	0,85	0,68	0,76	0,95	0,60	0,42	1,30	1,15	0,80	0,52	00	
3,42	2,13	1,65	1,81	2,15	1,39	0,98	3,22	3,05	2,07	1,27	01	
5,58	3,46	2,68	2,95	3,72	2,32	1,73	5,42	5,12	3,19	2,19	02	
9,00	5,59	4,30	4,80	5,94	3,78	2,71	8,51	8,21	5,43	3,50	03	
14,70	9,11	7,25	7,90	9,46	5,99	4,39	14,00	13,40	8,74	5,20	04	
17,90	11,10	8,80	9,85	11,30	7,51	5,19	17,10	16,90	10,60	7,05	05	
20,60	12,80	10,30	11,05	13,60	8,79	6,10	19,30	18,60	12,40	8,10	06	

## ORIFICIOS PARA VÁLVULAS CON MONTAJE SOLDADO

Tamaño orificio	MODELO	CÓDIGO	Precio EUROS
0X	TIO-00X	300.302.0126	30,00
00	TIO-000	300.302.0127	30,00
01	TIO-001	300.302.0128	30,00
02	TIO-002	300.302.0129	30,00
03	TIO-003	300.302.0130	30,00
04	TIO-004	300.302.0131	30,00
05	TIO-005	300.302.0132	30,00
06	TIO-006	300.302.0133	30,00

## CUERPO VÁLVULA SOLENOIDE 2 VÍAS NC (SIN BOBINAS)

Tensión Bobina	Roscar SAE	Soldar ODF	Apertura Manual	kv (m³/h)	CÓDIGO Danfoss	MODELO Válvula	CÓDIGO Danfoss Actual	MODELO Válvula Actual	CÓDIGO*	CÓDIGO Actual	Precio EUROS
c.a. / c.c.	1/2"	1/2"	No	1,9	032G1054	EVRH-10	032L1217	EVR-10	302.300.0001	302.300.0194	177,00
	5/8"	5/8"	No	2,6	032G1056	EVRH-15	032L1228	EVR-15	302.300.0002	302.300.0195	291,00
	7/8"	7/8"	No	5	032G1057	EVRH-20	032L1240	EVR-20	302.300.0003	302.300.0196	419,00

- Amplia gama de bobinas de corriente alterna (c.a.) y continua (c.c.)
- Para aplicaciones con R-410A, R-744 (CO2), R-404A, R-407C
- Diseñadas para temperaturas del fluido de +105°C
- Máxima presión de diseño a 45,2 bar.
- Disponible con conexión alargada para soldar de hasta 7/8" y su soldadura se puede realizar sin desmontar la válvula
- (NC): Válvulas normalmente cerradas
- Selección bobina página 15.



## CUERPO VÁLVULA SOLENOIDE 2 VÍAS NO (SIN BOBINA)

Tipo Bobina	Capac. Frigorífica (kW) Tª Evaporación (-10°C)			Roscar SAE	Soldar ODF	CÓDIGO Danfoss	MODELO Válvula	CÓDIGO Danfoss Actual	MODELO Válvula Actual	CÓDIGO*	CÓDIGO Actual	Precio EUROS
	R-407C	R-404A	F-134a									
No usar de doble frecuencia	15,13	11,20	14,80	3/8"	-	032F8085	EVR-6	032L8085	EVR-6	302.300.0004	302.300.0197	201,00
				-	3/8"	032F1290		032L1290		302.300.0005	302.300.0198	201,00
	35,91	20,70	35,30	1/2"	-	032F8090	EVR-10	032L8090	EVR-10	302.300.0006	302.300.0199	260,00
				-	1/2"	032F1291		032L1291		302.300.0007	302.300.0200	260,00
	49,16	36,50	48,30	-	5/8"	032F1299	EVR-15	032L1299	EVR-15	302.300.0009	302.300.0201	369,00
				-	7/8"	032F3270		032L3270		302.300.0010	302.300.0202	382,00
	94,94	70,30	92,80	-	7/8"	032F1260	EVR-20	032L1260	EVR-20	302.300.0011	302.300.0203	503,00
				-	1 1/8"	032F1269		032L1269		302.300.0012	302.300.0204	503,00
	113,74	84,30	111,00	-	1 3/8"	032F3268	EVR-22	032L3268	EVR-22	302.300.0013	302.300.0205	532,00

- Rendimientos indicados con Tº de evaporación a -10°C; Tª de líquido a +25°C • Pérdida de carga en válvula de 0,15 bar.
- (No): válvulas normalmente abiertas.
- Selección bobina página 15.



\* Códigos hasta finalización de stock.

## BOBINAS PARA VÁLVULA SOLENOIDES

### Bobinas Corriente Alterna BE (Standard) 10W-21 bar

Tipo de Válvula	Conexión Eléctrica	Alimentación Eléctrica	CÓDIGO Danfoss	CÓDIGO	Precio EUROS
EVR-3->40 (NC)	Caja Terminal IP67	24V/50Hz	018F6707	302.300.0061	74,50
EVR-6->22 (NO) (1)		220-230V/50Hz	018F6701	302.300.0062	
EVH-3->10, EVRC(1)	Clavijas Amp +Tapa Protección IP20	24V/50Hz	018F6182	302.300.0063	48,30
EVRA, EVRAT(1), EVRS/EVRST (1)		220-230V/50Hz	018F6176	302.300.0064	
PKVD, EVM (NC)	1m CABLE de 3 hilos IP67	24V/50Hz	018F6257	302.300.0065	74,50
EVSI (1)		220-230V/50Hz	018F6251	302.300.0066	

### Bobinas Corriente Alterna BG (Especiales) 12W-25 bar

Tipo de Válvula	Conexión Eléctrica	Alimentación Eléctrica	CÓDIGO Danfoss	CÓDIGO	Precio EUROS
EVR-3->40 (NC)	Caja Terminal P67	24V/50Hz	018F6707	302.300.0061	74,50
EVR-6->22 (NO) (1)		110V/50Hz	018F6811	302.300.0144	
EVH-3->10, EVRC(1)		220-230V/50Hz	018F6801	302.300.0068	84,30
EVRA, EVRAT(1), EVRS/EVRST (1)		240V/50Hz	018F6802	302.300.0069	
PKVD, EVM (NC), EVSI (1)		220V/60Hz	018F6814	302.300.0070	
EVR-20->22 (1)	Caja Terminal P67	48V/50Hz	018F6856	302.300.0071	84,30
EVRC-20		24V/50Hz	018F6857	302.300.0072	
EVRAT-20		220V/50Hz	018F6859	302.300.0073	

### Bobinas Corriente Alterna BG (Especiales) 20W-21 bar

Tipo de Válvula	Conexión Eléctrica	Alimentación Eléctrica	CÓDIGO Danfoss	CÓDIGO	Precio EUROS
EVR-3->40 (NC)	Caja Terminal P67	12 V.d.c	018F6856	302.300.0071	84,30
EVR-6->22 (NO) (1)		24 V.d.c	018F6857	302.300.0072	
EVH-3->10, EVRC(1)		48 V.d.c	018F6859	302.300.0073	85,20
EVRA, EVRAT(1), EVRS/EVRST (1)		110 V.d.c	018F6860	302.300.0074	
PKVD, EVM (NC), EVSI (1)		220 V.d.c	018F6851	302.300.0075	

### Bobinas ATEX Modelo BV 11W

Tipo de Válvula	Conexión Eléctrica	Alimentación Eléctrica	CÓDIGO Danfoss	CÓDIGO	Precio EUROS
EVR 2 - 3 (NC)	Cable 1 mm IP-67	230VAC	018Z6122	302.300.0164	79,20
		24 VAC	018Z6120	302.300.0168	77,20



BE



BG



BV

## VÁLVULAS SOLENOIDES 2 VÍAS NC (CON BOBINA)

Tipo Bobina	Capac. Frigorífica (kW) Tª Evaporación (-10°C)			Roscar SAE	Soldar ODF	MODELO Válvula	CÓDIGO Danfoss	CÓDIGO	Precio EUROS
	R-407C	R-404A	R-134a						
10 kW 220V 50Hz	3,70	2,40	2,80	1/4"	-	EVO-100	032F805931	302.300.0014	67,30
				-	1/4"		032F2016	302.300.0015	70,80
				1/4"	-		032F811831	302.300.0016	89,70
	5,00	3,40	4,50	-	1/4"	EVO-101	032F2047	302.300.0017	94,00
				3/8"	-		02F811931	302.300.0018	89,70
				-	3/8"		032F2046	302.300.0019	94,00
	14,50	10,20	13,40	3/8"	-	EVO-102	032L8076	302.300.0206	100,30
				-	3/8"		032L2087	302.300.0207	108,00
				1/2"	-		032L8077	302.300.0208	103,00
				-	1/2"	EVO-103	032L2086	302.300.0209	108,00
				1/2"	-		032L8096	302.300.0210	134,00
				-	1/2"		032L2127	302.300.0211	142,00
	34,70	24,10	31,80	5/8"	-	EVO-103	032L8097	302.300.0212	140,00
				-	5/8"		032L2116	302.300.0213	150,00



C.3  
557

## CUERPO VÁLVULA SOLENOIDE 2 VÍAS NC (SIN BOBINA)

Tipo Bobina	Capac. Frigorífica (kW) Tª Evaporación (-10°C)			Soldar ODF	Roscar SAE	MODELO Válvula	CÓDIGO Danfoss	CÓDIGO	Precio EUROS
	R-407C	R-404A	R-134a						
c.a.	2,90	2,00	3,80	1/4"	-	EVR-2	032F1201	302.300.0028	86,80
				-	1/4"		032F8056	302.300.0029	86,80
c.a.	5,00	3,40	4,50	1/4"	-	EVR-3	032F1206	302.300.0030	87,40
				-	1/4"		032F8107	302.300.0031	87,40
				3/8"	-		032F1204	302.300.0032	87,40
				-	3/8"		032F8116	302.300.0033	96,90
c.a./c.c.	14,50	10,20	13,40	3/8"	-	EVR-6	032L1212	302.300.0214	128,00
				-	3/8"		032L8072	302.300.0215	130,00
				1/2"	-		032L1209	302.300.0216	128,00
				-	1/2"	EVR-10	032L8079	302.300.0217	128,00
				1/2"	-		032L1217	302.300.0194	177,00
				-	1/2"		032L8095	302.300.0219	177,00
c.a./c.c.	34,70	24,10	31,80	5/8"	-	EVR-10	032L1214	302.300.0220	177,00
				-	5/8"		032L8098	302.300.0221	201,00
				5/8"	-		032L1228	302.300.0195	291,00
				-	5/8"		032L8101	302.300.0218	291,00
c.a.	90,80	63,40	83,80	7/8"	-	EVR-20	032L1225	302.300.0222	291,00
				7/8"	-		032L1240	302.300.0196	419,00
				7/8"	-		032L1254	302.300.0223	506,00
c.a.	109,40	76,10	100,40	1 1/8"	-	EVR-22	032L1244	302.300.0224	433,00
				1 3/8"	-		032L3267	302.300.0225	569,00
c.a./c.c.	182,30	127,10	168,00	1 1/8"	-	EVR-25	032L2201	302.300.0226	735,00
				1 1/8"	-		032L2200	302.300.0227	800,00
				1 3/8"	-		032L2208	302.300.0228	735,00
				1 3/8"	-		032L2207	302.300.0229	800,00
	290,60	203,30	268,50	1 3/8"	-	EVR-32	032L1106	302.300.0230	1.076,00
				1 3/8"	-		032L1105	302.300.0231	1.124,00
				1 5/8"	-		032L1104	302.300.0232	1.125,00
				1 5/8"	-	EVR-40	032L1103	302.300.0233	1.127,00
				1 5/8"	-		032L1110	302.300.0234	1.210,00
				1 5/8"	-		032L1109	302.300.0235	1.450,00
454,20	317,10	418,80	2 1/8"	-	EVR-40	032L1112	302.300.0236	1.210,00	
			2 1/8"	-		032L1111	302.300.0237	1.282,00	



Válvulas preparadas para A2L.

# Válvulas Solenoides para Agua y Bobinas Serie EV220B // para R-744 (CO<sub>2</sub>) EVT



## Cuerpo Valvulas Solenoides 2 Vías (NA) para Agua Glicolada

Conexiones	Orificio Ø (mm)	Kv (m <sup>3</sup> /h)	Pres.Diferencial Min.Max (bar)	Temp.Aplicación Min.Max (°C)	CÓDIGO Danfoss	MODELO	CÓDIGO	Precio EUROS
1/2 Gas-H	15	4	0,3 - 16	+30 - 120	032U7117	EV220B15	302.300.0163	305,00
3/4 Gas-H	20	8	0,3 - 16	+30 - 120	032U7122	EV220B20	302.300.0171	397,00
1 Gas-H	25	11	0,3 - 16	+30 - 120	032U7127	EV220B25	302.300.0172	533,00
1-1/4 Gas-H	32	18	0,3 - 16	+30 - 120	032U7134	EV220B32	302.300.0173	711,00
1-1/2 Gas-H	40	24	0,3 - 10	+30 - 120	032U7142	EV220B40	302.300.0174	887,00
2 Gas-H	50	40	0,3 - 10	+30 - 120	032U7152	EV220B50	302.300.0175	1.228,00

## Cuerpo Valvulas Solenoides 2 Vías (Nc) para Agua Glicolada

Conexiones	Orificio Ø (mm)	Kv (m <sup>3</sup> /h)	Pres.Diferencial Min.Max (bar)	Temp.Aplicación Min.Max (°C)	CÓDIGO Danfoss	MODELO	CÓDIGO	Precio EUROS
1/4" Gas-H	6	0,7	0,1-20	30 +100	032U1236	EV220B6	302.300.0176	105,00
3/8" Gas-H	6	0,7	0,1-20	30 +100	032U1241	EV220B6	302.300.0177	105,00
3/8" Gas-H	10	1,5	0,1-20	30 +100	032U1246	EV220B10	302.300.0178	107,00
1/2" Gas-H	10	1,5	0,1-20	30 +100	032U1251	EV220B10	302.300.0179	130,00
1/2" Gas-H	12	2,5	0,3-10	30 +100	032U1256	EV220B15	302.300.0180	170,00
1/2" Gas-H	15	4	0,3-16	30 +140	032U7115	EV220B15	302.300.0076	227,00
3/4" Gas-H	18	6	0,3-10	30 +100	032U1261	EV220B20	302.300.0181	299,00
3/4" Gas-H	20	8	0,3-16	30 +140	032U7120	EV220B20	302.300.0141	417,00
1" Gas-H	22	6	0,3-10	30 +140	032U1263	EV220B22	302.300.0182	416,00
1" Gas-H	25	11	0,3-16	30 +140	032U7125	EV220B25	302.300.0183	573,00
1 1/4" Gas-H	32	18	0,3-16	30 +140	032U7132	EV220B32	302.300.0079	844,00
1 1/2" Gas-H	40	24	0,3-16	30 +140	032U7140	EV220B40	302.300.0156	1.001,00
2" Gas-H	50	40	0,3-16	30 +140	032U7150	EV220B50	302.300.0157	960,00

## Bobinas para Valvulas Solenoides de Agua

Bobina	Válvula Solenoide	Tipo	Tensión	CÓDIGO Danfoss	CÓDIGO	Precio EUROS
BE 10 W	EV220B	240AS	220-230 V 50 Hz	018F6701	302.300.0062	74,50
BE 10 W		240AS	220-230 V 50 Hz	018F6251	302.300.0066	74,50
BE 10 W		380 AS	380-400 V 50 Hz	018F6253	323.300.0002	74,50
BE 10 W		380AS	380-400 V 50 Hz	018F6703	323.300.0003	74,50
BE 10 W		024 AS	24 V 50 Hz	018F6257	302.300.0065	74,50
BE 10 W		024 AS	24 V 50 Hz	018F6707	302.300.0061	74,50
Conector IP65				042N0156	323.300.0007	17,20



**Novedad**

## Cuerpo Válvula (NC) Serie EVT

Kv (m <sup>3</sup> /h)	Capacidad Frig. (kW)	Conexiones Soldar *	Presión Máx. de trabajo	CÓDIGO Danfoss	MODELO	CÓDIGO	Precio EUROS
0,05	3,5	3/8"	140 bar	068F0600	EVT 1.2	302.300.0294	189,00
		6 mm		068F0622	EVT 1.2	302.300.0295	189,00
0,10	6,4	3/8"		068F0601	EVT 2.0	302.300.0296	251,00
		6 mm		068F0621	EVT 2.0	302.300.0297	251,00
0,23	14,5	3/8"		068F0611	EVT 3.0	302.300.0298	277,00
		6 mm		068F0620	EVT 3.0	302.300.0299	277,00

Rango de capacidad: 1,5 a 14,5 kW (Tco:-5°C/Tev:-35°C). Rango de temperatura: -40°C a +150°C.

Rendimientos calculados con subenfriamiento de 5K, Δp: 0,7 bar, T<sup>e</sup> evaporación de -35°C y T<sup>c</sup> condensación de -5°C.

\* Conexiones en pulgadas Soldar ODF cobre K65, conexiones en mm Soldar ODM inox.



## Bobinas Corriente Alterna BE (Standard)

Descripción	CÓDIGO Danfoss	CÓDIGO	Precio EUROS
Bobina 230V 50Hz, 12W, Clavija DIN	018F6176	302.300.0064	48,30



# Válvulas Solenoides para R-744 (CO<sub>2</sub>) Series EVRS/EVRST - ICSH



**Novedad**

**Cuerpo Válvula (NC) Serie EVRS / EVRST**

Kv (m <sup>3</sup> /h)	Capacidad Frig. (kW)	Conexiones Soldar en acero (ODF)	Presión Máx. de trabajo	CÓDIGO Danfoss	MODELO	CÓDIGO	Precio EUROS
14,50	0,23	3/8	50 bar	032F3080	EVRS 3 (1)	323.307.0032	570,00
90,50	1,50	1/2		032F3083	EVRST 10 (2)	323.307.0063	1.027,00
167,00	2,70	3/4		032F3085	EVRST 15 (2)	323.307.0064	1.177,00
275,50	4,50	1		032F5438	EVRST 20 (2)	323.307.0049	990,00



Rango de capacidad: 1,5 a 275,5 kW (Tco: -5°C/Tev: -35°C). Rango de temperatura: -40°C a +105/+130°C  
Línea de líquido con subenfriamiento de 5K, Δp: 0,7 bar, T<sup>a</sup> evaporación de -35°C y T<sup>a</sup> condensación de -5°C.

- 1 Sin apertura manual
- 2 Con apertura manual

**Válvulas aptas para HCFC, HFC, R-717 (amoníaco) y R-744 (CO<sub>2</sub>)**

Las EVRS y EVRST se suministran como componentes individuales, es decir que el cuerpo de la válvula y la bobina deberán pedirse por separado.

**Aplicaciones en Subcrítico**

**Bobinas**

Consumo	Tensión	Conexión	CÓDIGO Danfoss	MODELO	CÓDIGO	Precio EUROS
24 W	24 V c.a	Caja Terminal	018F6904	BN024AS	301.300.0023	113,00
19 W	230 V c.a		018F6905	BN023OAS	302.300.0123	96,70



Protección carcasa IP 67

**Válvula completa doble etapa Serie ICSH**

Kv (m <sup>3</sup> /h)	Conexiones Soldar en acero	Talla	CÓDIGO Danfoss	MODELO	CÓDIGO	Precio EUROS
11,50	DIN	DN25 (1")	027H2309	ICSH-25D	320.306.0144	1.782,00
	ANSI		027H2308	ICSH-25A	320.306.0309	1.705,00
17,00	DIN	DN32 (1-1/4")	027H3309	ICSH-32D	320.306.0178	1.798,00
	ANSI		027H3378	ICSH-32A	320.306.0303	1.798,00
27,00	DIN	DN40 (1-1/2")	027H4309	ICSH-40D	320.306.0292	2.299,00
	ANSI		027H4308	ICSH-40A	320.306.0310	2.299,00
44,00	DIN	DN50 (2")	027H5309	ICSH-50D	320.306.0308	2.610,00
	ANSI		027H5308	ICSH-50A	320.306.0311	2.610,00
70,00	DIN	DN65 (2-1/2")	027H6309	ICSH-65D	320.306.0312	3.048,00
	ANSI		027H6311	ICSH-65A	320.306.0313	3.048,00
85,00	DIN	DN80 (3")	027H7302	ICSH-80D	320.306.0314	3.957,00
	ANSI		027H7303	ICSH-80A	320.306.0315	3.957,00

**Novedad**



Máxima Presión de Trabajo 52 bar

Intervalo de temperatura de trabajo de -60°C a +120°C. Presión diferencial de apertura 100%: 0.2 bar

Válvula solenoide de dos etapas (20%-100%), en línea de gas caliente, líquido y aspiración

**Válvulas aptas para HCFC, HFC, R-717 (amoníaco) y R-744 (CO<sub>2</sub>)**

**Aplicaciones en Subcrítico**

**Bobinas**

Consumo	Tensión	Conexión	CÓDIGO Danfoss	MODELO	CÓDIGO	Precio EUROS
20 W	12 V	Caja Terminal	018F6856	BG012DS	302.300.0071	84,30
11 W	230 V c.a.		018F6701	BE230AS	302.300.0062	74,50
13 W	230 V c.a.		018F6801	BG230AS	302.300.0068	84,30



Protección carcasa IP 67

Para cada válvula completa ICSH se deben utilizar dos bobinas.



## VÁLVULAS SOLENOIDES

Kv m³/h	Ø mm Orificio	Presión Max. Trabajo	Conexiones ODF	MODELO	CÓDIGO	Precio EUROS
0,2	3	31	1/4"	110RB2T2	302.302.0002	73,10
0,2	3		3/8"	110RB2T3	302.302.0008	73,10
0,4	4		3/8"	200RB3T3	302.302.0009	105,00
0,9	6		3/8"	200RB4T3	302.302.0001	114,00
0,9	6		1/2"	200RB4T4	302.302.0010	114,00
1,6	10		1/2"	200RB6T4	302.302.0011	128,00
1,6	10		5/8"	200RB6T5	302.302.0012	128,00
2,3	12,5		5/8"	240RA8T5-T	302.302.0013	229,00
2,3	12,5		7/8"	240RA8T7-T	302.302.0014	229,00
4,8	15		5/8"	240RA9T5-T	302.302.0015	272,00
4,8	15		7/8"	240RA9T7-T	302.302.0016	272,00
4,8	15		1-1/8"	240RA9T9-T	302.302.0017	272,00
5,4	20		7/8"	240RA12T7-T	302.302.0018	309,00
5,4	20		1-1/8"	240RA12T9-T	302.302.0019	309,00
8,8	25		1-1/8"	240RA16T9-T	302.302.0020	555,00
8,8	25		1-3/8"	240RA16T11-T	302.302.0021	555,00
12,8	32		1-3/8"	240RA20T11-M	302.302.0022	799,00
12,8	32		1-5/8"	240RA20T13-M	302.302.0023	799,00
12,8	32		2-1/8"	240RA20T17-M	302.302.0024	799,00



Modelo T sin vástago  
Modelo M con vástago

## VÁLVULAS SOLENOIDES NORMALMENTE ABIERTAS

Kv m³/h	Presión Max. Trabajo	Conexiones ODS	MODELO	CÓDIGO	Precio EUROS
2,3	35	5/8"	540RA815	302.302.0025	246,00
4,8		5/8"	540RA9T5	302.302.0026	280,00
4,8		7/8"	540RA8T7	302.302.0027	280,00
5,4		7/8"	540RA12T7	302.302.0028	355,00
8,8		1-1/8"	540RA16T9	302.302.0029	605,00
12,8	28	1-3/8"	540RA20T11	302.302.0030	1.206,00



## BOBINAS PARA VÁLVULAS SOLENOIDES

Para Válvulas	Conexión	Potencia Absorbida W	Tensión		MODELO	Código Alco	CÓDIGO	Precio EUROS
			CA 50-60 Hz	CC				
110RB	No Includo Conector ASC N15	17 VA	230 V		ASC3	801077	302.302.0004	45,90
200RB			24 V		ASC3	801079	302.302.0007	45,90
240RA			-	24 V	ASC3 24V	801076	302.302.0033	72,60
540RA			-	-	ASC N15	804570	302.302.0034	11,20
3031RB			-	-	Conector convertidor de 24 C CA 24 V CC	DS 2 N15	804620	302.302.0035
702RA								
M36								



# Válvulas Solenoides para R-744 (CO<sub>2</sub>) Series 200RH / 200RC



**Novedad**

*Cuerpo Válvula (NC) Serie 200RH*

Kv (m <sup>3</sup> /h)	Capacidad Frig. (kW)	Conexiones Soldar en cobre (ODF)	Presión Máx. de trabajo	Orificio	MODELO	CÓDIGO	Precio EUROS
0,90	33,50	3/8"	60 bar	6,0	200 RH3 T3 (802070)	302.302.0039	134,00
1,60	48,00	1/2"		10,0	200 RH4 T4 (802074)	302.302.0040	144,00
2,30	64,00	5/8"		12,5	200 RH6 T5 (802077)	302.302.0041	160,00



Rango de temperatura: -40°C a +120°C.

Subenfriamiento de 5K, T<sup>a</sup> evaporación de -35°C y T<sup>a</sup> condensación de -5°C en línea de líquido.

Las válvulas 200 RH se suministran como componentes individuales, es decir que el cuerpo de la válvula, la bobina y el conector deberán pedirse por separado.

**Aplicaciones en Subcrítico**

**Novedad**

*Cuerpo Válvula (NC) Serie 200RC*

Kv (m <sup>3</sup> /h)	Capacidad Frig. (kW)	Conexiones Soldar en cobre (ODF)	Presión Máx. de trabajo	MODELO	CÓDIGO	Precio EUROS
0,4	8,1	3/8"	130 bar	200RC 3T3-VLC (802080)	302.302.0042	192,00
0,9	18	1/2"		200RC 4T4-VLC (802081)	302.302.0043	203,00



Subenfriamiento de 1K, T<sup>a</sup> evaporación de -10°C y T<sup>a</sup> condensación de +10°C en línea de líquido.

Las válvulas 200 RC se suministran como componentes individuales, es decir que el cuerpo de la válvula, la bobina y el conector deberán pedirse por separado.

**Aplicaciones en Transcrítico**

*Bobinas*

Potencia	Tensión	Conexión	CÓDIGO Alco	MODELO	CÓDIGO	Precio EUROS
8 W	230 VAC	Caja Terminal	801031	ESC 230	302.302.0004	45,90
	24 VAC		801033	ESC 24	302.302.0007	45,90



Tensión bobinas 50-60 Hz  
Protección carcasa IP65

*Conectores con cable*

Modelo / Descripción	CÓDIGO	Precio EUROS
ASC-N15 (804570) Cable 1,5 metros con conector clavija	302.302.0034	11,20
ASC-N30 (804571) Cable 3 metros con conector clavija	390.302.0005	18,50



# SHAPE OF TECHNOLOGY



 **Castel**<sup>®</sup>  
Italian technology

La refrigeración y el acondicionamiento del aire evolucionan rápidamente; por lo tanto, hoy más que nunca, es fundamental ser dinámicos y competitivos. Por este motivo, Castel se concentra en el desarrollo de productos de un rendimiento cada vez mayor, para estar a tu lado a la hora de afrontar nuevas aplicaciones y entornos de uso.



[www.castel.it](http://www.castel.it)

TABLA DE SELECCIÓN

Capacidad (kW)								K	Roscar SAE	Soldar ODF	MODELO	CÓDIGO	Precio EUROS
Líquido													
R-134a		R-407C		R-404A									
+5°C	-5°C	+5°C	-5°C	+5°C	-5°C	-25°C	-35°C						
2,48	2,38	2,73	2,64	1,73	1,66	1,52	1,43	5	-	1/4"	1028/2 A6	302.301.0001	50,70
-	-	-	-	-	-	2,23	2,14	35					
2,89	2,77	3,18	3,08	2,02	1,94	1,77	1,67	5	1/4"	-	1020/2 A6	302.301.0002	46,20
-	-	-	-	-	-	2,6	2,5	35					
3,8	3,64	4,18	4,05	2,65	2,55	2,33	2,19	5	3/8"	-	1020/3 A6	302.301.0003	50,20
-	-	-	-	-	-	3,42	3,28	35					
3,8	3,64	4,18	4,05	2,65	2,55	2,33	2,19	5	-	3/8"	1028/3 A6	302.301.0004	54,50
-	-	-	-	-	-	3,42	3,28	35					
17,0	16,3	17,2	16,7	11,9	11,5	10,61	10,14	5	-	3/8"	1038/3 A6	302.301.0005	78,60
13,21	12,67	14,54	14,09	9,23	8,85	8,09	7,62	5	3/8"	-	1064/3 A6	302.301.0006	66,00
-	-	-	-	-	-	11,9	11,42	35					
13,21	12,67	14,54	14,09	9,23	8,85	8,09	7,62	5	-	3/8"	1068/3 A6	302.301.0007	68,70
-	-	-	-	-	-	11,9	11,42	35					
17,0	16,3	17,2	16,7	11,9	11,4	10,57	10,10	5	-	1/2"	1038/4 A6	302.301.0008	84,60
40,8	39,1	41,4	40,1	28,6	27,4	25,40	24,28	5	-	1/2"	1048/4 A6	302.301.0009	106,10
13,21	12,67	14,54	14,09	9,23	8,85	8,09	7,62	5	1/2"	-	1064/4 A6	302.301.0010	64,20
-	-	-	-	-	-	11,9	11,42	35					
13,21	12,67	14,54	14,09	9,23	8,85	8,09	7,62	5	-	1/2"	1068/4 A6	302.301.0011	74,20
-	-	-	-	-	-	11,9	11,42	35					
36,33	34,85	39,99	38,75	25,39	24,35	22,25	20,94	5	1/2"	-	1070/4 A6	302.301.0012	86,60
-	-	-	-	-	-	32,73	31,42	35					
36,33	34,85	39,99	38,75	25,39	24,35	22,25	20,94	5	-	1/2"	1078/4 A6	302.301.0013	92,80
-	-	-	-	-	-	32,73	31,42	35					
51,0	48,9	51,7	50,1	35,7	34,2	31,71	30,31	5	-	5/8"	1048/5 A6	302.301.0014	125,30
43,1	41,34	47,44	45,98	30,13	28,88	26,4	24,85	5	5/8"	-	1070/5 A6	302.301.0015	95,70
-	-	-	-	-	-	38,82	37,27	35					
43,1	41,3	47,4	46,0	30,1	28,9	26,4	24,85	5	-	5/8"	1078/5 A6	302.301.0016	116,20
-	-	-	-	-	-	38,82	37,27	35					
51,0	48,9	51,7	50,1	35,7	34,22	31,69	30,29	5	-	7/8"	1049/7 A6	302.301.0017	142,50

- Rendimientos indicados con Tª de condensación +45°C.
- Versión normalmente cerrada (NC).
- Bajo demanda se puede servir válvulas solenoides NO.

**Nota:**

5K Aplicación standard.

35K Aplicación baja temperatura con Sub-enfriador de líquido.





C.3  
564

Válvulas Solenoide NC serie POLYHEDRA

TS (°C)		Kv (m³/h)	Roscar SAE	MODELO	CÓDIGO	Precio EUROS
Min	Max					
-40	130	0,18	1/4"	1020N/2A6	302.301.0094	48,40
			3/8"	1020N/3A6	302.301.0095	52,70
-40	120	0,80	3/8"	1064N/3A6	302.301.0096	69,70
			1/2"	1064N/4A6	302.301.0097	69,80
		2,20	1/2"	1070N/4A6	302.301.0098	92,80
			5/8"	1070N/5A6	302.301.0099	102,10
		3,80	5/8"	1090N/5A6	302.301.0100	152,60
			3/4"	1090N/6A6	302.301.0101	160,60
		1,00	3/8"	1034N/3A6	302.301.0102	81,50
			1/2"	1034N/4A6	302.301.0103	81,60
		2,40	1/2"	1040N/4A6	302.301.0104	109,10
			5/8"	1040N/5A6	302.301.0105	119,20
		3,80	5/8"	1050N/5A6	302.301.0106	210,00
			3/4"	1050N/6A6	302.301.0107	213,00
-40	130	0,15	1/4"	1028N/2A6	302.301.0108	52,90
		0,23	1/4"	1028N/2A6.E	302.301.0109	55,50
-40	120		0,80	3/8"	1068N/3A6	302.301.0111
		1/2"		1068N/4A6	302.301.0112	78,70
		2,20	1/2"	1078N/4A6	302.301.0113	102,10
			5/8"	1078N/5A6	302.301.0114	120,20
		2,61	7/8"	1079N/7A6	302.301.0115	137,40
			5/8"	1098N/5A6	302.301.0116	157,60
		4,80	3/4"	1098N/6A6	302.301.0117	179,80
			7/8"	1098N/7A6	302.301.0118	184,90
		5,70	1-1/8"	1099N/9A6	302.301.0119	229,00
			1-1/8"	1078N/9A6	302.301.0120	469,00
		10,00	1-3/8"	1079N/11A6	302.301.0121	490,00
			1,00	3/8"	1038N/3A6	302.301.0122
		2,40		1/2"	1038N/4A6	302.301.0123
			3,00	1/2"	1048N/4A6	302.301.0124
		3,80		5/8"	1048N/5A6	302.301.0125
			4,80	7/8"	1049N/7A6	302.301.0126
		5,70		5/8"	1058N/5A6	302.301.0127
			10,00	3/4"	1058N/6A6	302.301.0128
		10,00		7/8"	1058N/7A6	302.301.0129
			10,00	1-1/8"	1059N/9A6	302.301.0130
10,00	1-1/8"	1098N/9A6		302.301.0131	470,00	
	16,00	1-3/8"	1099N/11A6	302.301.0132	514,00	
-40		130	16,00	1-3/8"	1078NW/11A6	302.301.0149
	25,00		1-5/8"	1078NW/13A6	302.301.0150	904,00
			2-1/8"	1079NW/17A6	302.301.0151	1.008,00

**Válvulas solenoides con bobina montada 220/230 VAC**  
**Válidas para los siguientes refrigerantes:**  
**HFC (R134a, R32, R404A, R407C, R410A, R507)**  
**HFO (R1234yf, R1234ze, R448A, R449A, R450A, R452A, R452B, R454B, R513A)**  
**HC (R290, R600, R600a, R1270)**



TABLA DE SELECCIÓN

Capacidad (kW)								K	Roscar SAE	Soldar ODF	MODELO	CÓDIGO	Precio EUROS
Líquido													
R-134a		R-407C		R-404A									
+5°C	-5°C	+5°C	-5°C	+5°C	-5°C	-25°C	-35°C						
43,10	41,34	47,44	45,98	30,13	28,88	26,4	24,85	5	-	7/8"	1079/7 A6	302.301.0018	124,30
-	-	-	-	-	-	38,82	37,27	35	-	-	-	-	-
62,75	60,19	69,08	66,94	43,86	42,05	38,44	36,18	5	5/8"	-	1090/5 A6	302.301.0019	140,40
-	-	-	-	-	-	56,53	54,26	35	-	-	-	-	-
62,75	60,19	69,08	66,94	43,86	42,05	38,44	36,18	5	-	5/8"	1098/5 A6	302.301.0020	143,50
-	-	-	-	-	-	56,53	54,26	35	-	-	-	-	-
94,12	90,28	103,61	100,41	65,8	63,08	57,66	54,26	5	3/4"	-	1090/6 A6	302.301.0021	146,50
-	-	-	-	-	-	84,79	81,4	35	-	-	-	-	-
94,12	90,28	103,61	100,41	65,8	63,08	57,66	54,26	5	-	3/4"	1098/6 A6	302.301.0022	161,60
-	-	-	-	-	-	84,79	81,4	35	-	-	-	-	-
94,12	90,28	103,61	100,41	65,8	63,08	57,66	54,26	5	-	7/8"	1098/7 A6	302.301.0023	166,70
-	-	-	-	-	-	84,79	81,4	35	-	-	-	-	-
94,12	90,28	103,61	100,41	65,8	63,08	57,66	54,26	5	-	1-1/8"	1099/9 A6	302.301.0024	208,00
-	-	-	-	-	-	84,79	81,4	35	-	-	-	-	-
165,13	41,34	181,78	176,16	115,43	110,67	101,15	95,2	5	-	1-1/8"	1098/9 A6	302.301.0025	364,00
-	-	-	-	-	-	148,75	142,8	35	-	-	-	-	-
165,13	158,39	181,78	176,16	115,43	110,67	101,15	95,2	5	-	1-1/8"	1078/9 A6	302.301.0026	334,00
-	-	-	-	-	-	148,75	142,8	35	-	-	-	-	-
165,13	158,39	181,78	176,16	115,43	110,67	101,15	95,2	5	-	1-3/8"	1079/11 A6	302.301.0027	348,00
-	-	-	-	-	-	148,75	142,8	35	-	-	-	-	-
264,21	253,42	290,84	281,85	184,69	177,67	161,84	152,32	5	-	1-3/8"	1078/11 A6	302.301.0028	411,00
-	-	-	-	-	-	238	228,48	35	-	-	-	-	-
170	163,06	172,30	166,97	119,00	114,09	105,68	101,00	5	-	1-3/8"	1099/11 A6	302.301.0029	422,00
425	407,65	430,80	417,48	297,50	285,23	264,19	252,50	5	-	1-5/8"	1078/13 A6	302.301.0030	779,00
264,21	253,42	290,84	281,85	184,69	177,67	161,84	152,32	5	-	1-5/8"	1079/13 A6	302.301.0031	457,00
-	-	-	-	-	-	238	228,48	35	-	-	-	-	-

- Rendimientos indicados con T<sup>a</sup> de condensación +45°C.
- Versión normalmente cerrada (NC).
- Bajo demanda se puede servir válvulas solenoides NO.

**Nota:**

5K Aplicación standard.  
35K Aplicación baja temperatura con Sub-enfriador de líquido.

**Hasta finalización de stock.  
Modelos nuevos Serie POLYHEDRA.**





## VÁLVULA SOLENOIDE NORMALMENTE CERRADA R744/CO<sub>2</sub>

**Novedad \***

### Líneas de líquido 60bar

#### Solenoides NC de acción directa sin bobina

Conexiones ODS	Kv (m <sup>3</sup> /h)	Ps máx (bar)	MODELO	CÓDIGO	Precio EUROS
1/4"	0,15	60	1028EL/2S	302.301.0077	45,20
1/4"	0,23		1028EL/2S.E	302.301.0078	48,40
3/8"			1028EL/3S	302.301.0079	50,70

\* Bobina y conector no incluidos

#### Solenoides NC de Pistón sin bobina

Conexiones ODS	Kv (m <sup>3</sup> /h)	Ps máx (bar)	MODELO	CÓDIGO	Precio EUROS
3/8"	1,0	60	1038EL/3S	302.301.0061	86,40
1/2"			1038EL/4S	302.301.0062	91,80
1/2"	2,4		1048EL/4S	302.301.0080	123,30
5/8"	3,0		1048EL/5S	302.301.0063	148,50
5/8"	3,8		1058EL/5S	302.301.0081	258,00
3/4"	4,8		1058EL/6S	302.301.0082	275,00
7/8"	5,7		1058EL/7S	302.301.0083	281,00



### Líneas de líquido 130-140bar - Alta presión

#### Solenoides NC de Pistón Sin Bobina

Conexiones ODS	Kv (m <sup>3</sup> /h)	Ps máx (bar)	MODELO	CÓDIGO	Precio EUROS
1/4"	0,32	130	1427E/2S030	302.301.0174	338,00 *
3/8"	0,8		1437E/3S050	302.301.0133	493,00 *
1/2"			1437E/4S050	302.301.0134	493,00
3/8"	1,1		1437E/3S070	302.301.0135	493,00
1/2"			1437E/4S070	302.301.0136	493,00
6 mm	0,32		140	1428E/M6S030	302.301.0175
10 mm	0,8	1438E/M10S050		302.301.0137	532,00
12 mm		1438E/M12S050		302.301.0138	532,00
10 mm	1,1	1438E/M10S070		302.301.0139	528,00
12 mm		1438E/M12S070		302.301.0140	528,00



### Bobinas para Solenoides CO<sub>2</sub>

Tipo Bobina	Voltaje (V)	MODELO	CÓDIGO	Precio EUROS	Conector	CÓDIGO	Precio EUROS
HF3	220/230	9320/RA6	302.301.0085	47,40	9150/R02	302.301.0046	3,10
	12 D.C	9320/RD1	302.301.0141	40,10			
	24 D.C.	9320/RD2	302.301.0142	41,40			
CM3	220/230	9121/RA6	302.301.0144	113,20	9151/R14	302.301.0145	4,90



VÁLVULAS SOLENOIDES 2 VÍAS NC PARA AGUA / AIRE

Válvulas Solenoides 2 Vías NC para Agua / Aire

Tipo Bobina	Orificio Ø mm	Kv m³/h	CONEXIÓN GAS - H	MODELO	CÓDIGO	Precio EUROS
HM-2	4,5	0,4	1/4"	1522/02A6	302.301.0032	67,50
	12,5	2,1	3/8"	1132/03A6	302.301.0033	84,60
		2,2	1/2"	1132/04A6	302.301.0034	84,60
	20	5,5	3/4"	1132/06A6	302.301.0035	142,50
		6	1"	1132/08A6	302.301.0036	146,50
	38	19	1 1/4"	1142/010A6	302.301.0037	402,00
		21	1 1/2"	1142/012A6	302.301.0038	435,00

Bobinas para Válvulas Solenoides

MODELO Válvula	Tipo Bobina	Voltaje V	Frecuen. Hz	MODELO	CÓDIGO	Precio EUROS
Todos los Modelos	HF2	24 C.A.	50/60	9300 / RA2	302.301.0039	17,80
		110 C.A.		9300 / RA4	302.301.0040	17,80
		220/230 C.A.:		9300 / RA6	302.301.0041	17,80
		380 C.A.		9300 / RA8	302.301.0042	17,80
	CM2	220/230 C.A.:		9110 / RA6	302.301.0043	28,10
		12 C.C.		9120 / RD1	302.301.0044	43,60
	HM3	24 C.C.		9120 / RD2	302.301.0045	44,50
		CONECTOR PG		9150 / R02	302.301.0046	3,10



- Bobinas HF2 - HM3 con terminales tipo fastón para conector Pg-11.
- Bobina CM2 terminales con cable.
- \* Hasta finalización de stock.

Bobinas SMART CONNECTION

IP 65. Clase de aislamiento IEC85

Potencia	Voltaje	MODELO	CÓDIGO	Precio EUROS
3/50 W	12VDC	9910/RD1 (1)	302.301.0086	61,80
5/50 W	24VDC	9910/RD2 (1)	302.301.0087	61,70
7/50 W	24VAC-50/60 Hz	9910/RA2	302.301.0088	65,40
7/50 W	220VAC-50/60 Hz	9910/RA6	302.301.0089	65,40



1 La alimentación eléctrica tiene que estar estabilizada

VÁLVULA SOLENOIDES PULSADA POR BY-PASS CALIENTE INYECCIÓN DE LÍQUIDO

Tipo Bobina	Conexión ODF Soldar	Kv m³/h	MODELO	CÓDIGO Beijer	Precio EUROS
Todos los tipos	3/8"	1	1338N/3S065	302.301.0068	155,60
	1/2"	1	1338N/4S065	302.301.0069	156,60



## VÁLVULAS DE 3 VÍAS MOTORIZADAS

### Modelos para CO<sub>2</sub>

Kv (m <sup>3</sup> /h)	Conexiones ODS	Orificio	Presión Máx.	Par Actuador	MODELO	CÓDIGO	Precio EUROS	
10,17	inox 22 mm	19	140	60s/10Nm	<b>6698EM/M22A6</b>	306.301.0166	<b>918,00</b>	
	K65 7/8" mm		120		<b>6697EM/7A6</b>	306.301.0168	<b>878,00</b>	
15,9	inox 28 mm	24	140		<b>6698EM/M28A6</b>	306.301.0169	<b>984,00</b>	
	K65 1 1/8"		120		<b>6697EM/9A6</b>	306.301.0170	<b>953,00</b>	
38,5	inox 35 mm	28	140		120s/30Nm	<b>6698EM/M35A6</b>	306.301.0171	<b>1.400,00</b>
	K65 1 3/8"		120			<b>6697EM/11A6</b>	306.301.0172	<b>1.365,00</b>
	inox 42 mm	37	140	<b>6698EM/M42A6</b>		306.301.0173	<b>1.583,00</b>	
	K65 1 5/8"		120	<b>6697EM/13A6</b>		306.301.0174	<b>1.531,00</b>	



Disponibles válvulas de tres vías sin motorizar.

Consultar modelos para conexiones más pequeñas tanto para K65 como para acero inox.

Disponibles también los modelos para refrigerantes A1, A2L y A3 (6690NM/...)

# SHAPE OF SUSTAINABILITY



 **Castel**<sup>®</sup>  
Italian technology

La sostenibilidad es un acto de responsabilidad que todos debemos asumir. Castel responde a esta necesidad desarrollando productos para sistemas de CO<sub>2</sub> y soluciones tecnológicas pensadas para reducir el impacto ambiental, de manera directa e indirecta.



[www.castel.it](http://www.castel.it)

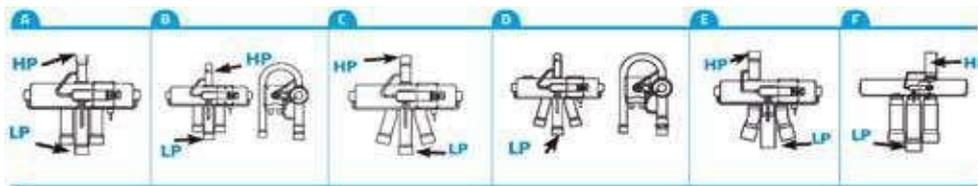
# Válvulas de 4 Vías (Inversora)



Ø Tubo	Capacidad 1 Min. Máx				Capacidad 1 Min. Máx				Config.	MODELO Antiguo	CÓDIGO Antiguo	MODELO Actual	CÓDIGO	Precio EUROS
	kW Mínimo / Máximo				kW Mínimo / Máximo									
	R-407C	R-410C	R-404A	R-134A	R-407C	R-410C	R-404A	R-134A						
1/2"-5/16"	1,39/4,62	1,73/6,01	1,48/4,22	1,39/3,91	1,51/5,02	1,88/6,53	1,61/4,59	1,51/4,25	A	V1-408050100	304.350.0001	RV01AD08050000	304.350.0001	80,60
3/8"-5/16"	1,39/4,62	1,73/6,01	1,48/4,22	1,39/3,91	1,51/5,02	1,88/6,53	1,61/4,59	1,51/4,25	B	V1-406050200	-	RV01BD06050000	304.401.0001	74,50
1/2"-3/8"	1,39/4,62	1,73/6,01	1,48/4,22	1,39/3,91	1,51/5,02	1,88/6,53	1,61/4,59	1,51/4,25	A	V1-408060100	304.350.0003	RV01AD08060000	304.401.0002	74,50
1/2"-3/8"	2,79/6,35	3,14/7,78	2,46/5,28	2,44/4,95	3,03/6,90	3,41/8,46	2,67/5,74	2,65/5,38	B	V2-408060200	304.350.0004	RV02BD08060000	304.401.0003	94,90
5/8"-3/8"	3,85/7,10	4,54/8,81	3,17/5,98	3,14/5,63	4,18/7,72	4,93/9,58	3,45/6,50	3,41/6,12	D	V2-410060400	-	RV02DD10060000	304.401.0004	94,90
3/4"-1/2"	3,85/9,90	4,54/12,35	3,17/8,44	3,14/7,78	4,18/10,8	4,93/13,4	3,45/9,17	3,41/8,46	E	V3-412080800	304.350.0006	RV03ED12080000	304.350.0006	99,20
3/4"-1/2"	3,85/19,02	4,54/23,95	3,17/14,81	3,17/14,81	4,18/20,70	4,93/26,00	3,45/17,59	3,41/16,10	A	V6-412080100	304.350.0009	RV06AD12080000	304.401.0005	186,00
7/8"-1/2"	3,85/19,02	4,54/23,95	3,17/14,81	3,17/14,81	4,18/20,70	4,93/26,00	3,45/17,59	3,41/16,10	A	V6-414080100	304.350.0010	RV06AD14080000	304.401.0006	186,00
7/8"-5/8"	3,85/19,02	4,54/23,95	3,17/14,81	3,17/14,81	4,18/20,70	4,93/26,00	3,45/17,59	3,41/16,10	A	V6-414100100	304.350.0012	RV06AD14100000	304.401.0007	186,00
7/8"-3/4"	3,85/9,90	4,54/23,95	3,17/14,81	3,17/14,81	4,18/20,70	4,93/26,00	3,45/17,59	3,41/16,10	A	V6-414120100	-	RV06AD14120000	304.401.0008	186,00
7/8"-3/4"	17,21/33,11	19,71/41,88	14,42/26,05	14,41/26,05	18,7/36,00	21,4/45,50	15,67/28,32	15,7/28,30	A	V10-414120200	-	RV10AD141200S0	304.401.0009	299,00
1-1/8"-7/8"	17,21/33,11	19,71/47,51	14,41/32,36	14,41/29,57	18,7/40,90	21,4/51,60	15,66/35,17	15,7/32,10	A	V10-418140200	304.350.0013	RV10AD181400S0	304.401.0010	299,00
1"-3/8"	22,83/46,82	26,35/58,94	19,34/40,09	18,97/36,96	24,8/50,90	28,6/64,1	21,02/43,58	20,6/40,20	F	V12-4220T0200	-	RV12FD220T0000	304.401.0011	455,00

Se han diseñado para sistemas con capacidades comprendidas entre 1 kW y 560 kW.

### Configuración



### BOBINAS PARA VÁLVULAS DE 4 VÍAS

Voltaje	Consumo	MODELO	CÓDIGO	Precio EUROS
230V 50/60 Hz		LDK414801000	304.350.0016	33,40
110V 50/60 Hz		L3022480100	304.350.0017	43,50
24V 50/60 Hz		L3012480100	304.350.0018	43,50
		LDK114801000	304.350.0019	31,50

Modelos en existencias hasta finalización de STOCK.



### BOBINA PARA VALVULAS DE 4 VIAS RV

(no compatible con modelos anteriores)

Voltaje	Potencia 50-60 Hz(w)	MODELO	CÓDIGO	Precio EUROS
230 Vac 50-60 Hz	5,5 / 3,5	RVCKA723000000*	304.401.0012	21,20

\* La bobina no incluye cable



Descripción	MODELO	CÓDIGO	Precio EUROS
Cable de 48" (1200 mm) para bobina tipo RVCK	RVCCOW29048000	304.401.0013	11,20

# Válvulas de 4 Vías (Inversoras)



Conexiones		Capacidad en (kW) R-407C	Código Danfoss	MODELO	CÓDIGO	Precio EUROS
Desc.	Asp.					
1/4"	3/8"	1,60 - 5,10	061L1206	STF-0101G	304.300.0001	85,60
3/8"	1/2"	2,80 - 11,40	061L1207	STF-0201G	304.300.0002	98,90
1/2"	5/8"	5,30 - 14,60	061L1208	STF-0301G	304.300.0003	148,00
1/2"	3/4"	8,30 - 29,20	061L1209	STF-0401G	304.300.0004	213,00
3/4"	7/8"	21,00 - 53,00	061L1223	STF-0712G	304.300.0005	307,00
7/8"	1 1/8"	41,00 - 71,00	061L1219	STF-2011G	304.300.0009	618,00
1 1/8"	1 3/8"	41,00 - 71,00	061L1225	STF-2017G	304.300.0010	618,00
1"	1 1/4"	55,00 - 98,00	061L1278	STF-2501G	304.300.0011	1.039,00
1 1/8"	1 3/8"	55,00 - 98,00	061L1279	STF-2505G	304.300.0012	1.039,00
1 1/8"	1 5/8"	55,00 - 98,00	061L1280	STF-2506G	304.300.0013	1.039,00
1 1/4"	1 1/2"	68,00 - 129,00	061L1281	STF-3001G	304.300.0014	2.048,00
1 1/8"	1 5/8"	68,00 - 129,00	061L1282	STF-3003G	304.300.0015	2.048,00
1 1/2"	1 3/4"	122,00 - 195,00	061L1284	STF-4001G	304.300.0016	2.796,00
1 5/8"	1 5/8"	122,00 - 195,00	061L1285	STF-4002G	304.300.0017	2.796,00
1 1/2"	2 1/8"	183,00 - 256,00	061L1286	STF-5001G	304.300.0018	3.886,00
1 5/8"	2 1/8"	183,00 - 256,00	061L1287	STF-5002G	304.300.0019	3.519,00
1 3/4"	2 1/2"	267,00 - 374,00	061L1326	SFT-6001	304.300.0020	5.100,00



- Las válvulas STF/VHV son válvulas de 4 vías
- Se pueden utilizar con R-22, R-407c, R-134a y R-410A.
- Capacidades de 1,5 kW a 210 kW
- Temperatura ambiente: -20°C a +55°C
- Máxima presión de trabajo: 45 bar
- Tª de condensación: 38°C
- Tª de evaporación: 5°C
- Recalentamiento: 5°C
- Subenfriamiento: 0°C

C.3  
571

## BOBINAS PARA VÁLVULAS DE 4 VÍAS (INVERSORAS)

Código Danfoss	Tipo de válvula	Tensión	MODELO	CÓDIGO	Precio EUROS
061L2092	STF 01 a 50, VHV 60	24 V a.c. 50/60Hz	STF-01AB500A1	304.300.0021	23,80
061L2093		220-240 V a.c. 50Hz	STF-01AJ506B1	304.300.0022	25,90
061L2094		208-240 V a.c. 50Hz	STF-01AJ504F1	304.300.0023	23,00
061L2095		220-240 V a.c. 50Hz	STF-01AJ512D1	304.300.0024	29,10



## VÁLVULAS DE 4 VÍAS (INVERSORAS)

Conexiones		PN (kW) R-407C	Potencia indicativa del Compresor (CV)	MODELO	CÓDIGO	Precio EUROS
Asp. Ø"	Desc. Ø"					
3/8	5/16	4,50	0,75 a 1,5	SHF-4	304.303.0001	Consultar
1/2	3/8	7,00	1,5 a 3	SHF-7	304.303.0002	Consultar

# Válvulas Solenoides

## VÁLVULAS SOLENOIDES PARA FAN-COIL

### Cuerpos de Válvulas 2 y 3 Vías

Características	Kv m <sup>3</sup> /h	Máx. Ap. bar	MODELO	CÓDIGO	Precio EUROS
Válvula de 2 vías R-1/2"	2,5	0,5	2276-02	302.405.0001	47,00
Válvula de 2 vías R-3/4"	2,5	1,1	2272-03	302.405.0002	55,60
Válvula de 3 vías R-1/2"	2,47	1,2	4160-02 SR	302.405.0003	99,00
Válvula de 3 vías R-3/4"	3,48	0,75	4160-03 SR	302.405.0004	126,00
Válvula de 3 vías R-1"	5,12	0,5	4160-04 SR	302.405.0005	158,00



• Kv= Caudal de agua m<sup>3</sup>/h con una caída de presión en la válvula de 1 bar.

### Racores

Características	MODELO	CÓDIGO	Precio EUROS
Rosca R-1/2" (DN 15)	4160-02.010	302.405.0006	4,80
Rosca R-3/4" (DN 20)	4160-03.010	302.405.0007	10,40
Rosca R-1" (DN 25)	4160-04.010	302.405.0008	9,20
Soldar tubo cobre Ø 22	4160-22.039	302.405.0011	9,90
Soldar tubo cobre Ø 25	4160-25.039	302.405.0012	12,90



### Actuadores Electromecánicos

Características	Actuador	MODELO	CÓDIGO	Precio EUROS
Abre al conectar (230V)	Todo/Nada	AA2004/80	302.405.0013	96,30
Abre al conectar (24V)	Todo/Nada	AA4004/80	302.405.0014	92,30
Abre al conectar (24V)	Proporcional	AA5004/80	302.405.0015	228,00



### Cuerpos Válvulas para Fan Coil

Características	DN (Ø")	Δp máx. de cierre (Kpa)	Kv m <sup>3</sup> /h	MODELO	CÓDIGO	Precio EUROS
Válvula 2 vías	DN 15 (1/2")	250	2,5	VG3210 FS	303.303.0027	56,10
	DN 20 (3/4")	150	4	VG3210 KS	303.303.0028	70,00
	DN 25 (1")	70	6,3	VG3210 LS	303.303.0029	99,00
Válvula 3 vías mezcladora (*)	DN 15 (1/2")	200	2,5	VG3310 FS	303.303.0030	62,00
	DN 20 (3/4")	100	4	VG3310 KS	303.303.0031	79,60
	DN 25 (1")	70	6,3	VG3310 LS	303.303.0024	116,00



• Kv= Caudal de agua m<sup>3</sup>/h con una caída de presión en la válvula de 1 bar.  
 • Para válvula 4 vías CONSULTAR.

### Actuadores Lineales

Características	Tensión	CONTROL	Conex. Elect	Rosca de montaje	Consumo	Protección	MODELO	CÓDIGO	Precio EUROS
Actuador electrotérmico para válvula 2 y 3 vías	24V c.c/c.a.	ON/OFF o DAT	2m	M30x1,5	3W	IP54	VA-7088-21	390.303.0011	91,20
	230V c.a.						VA-7088-23	390.303.0006	86,50
Actuador flotante	24V a.c.	Flotante	1,5m		2W	IP40	VA-7480-0001	390.303.0012	249,00
Actuador proporcional		Proporcional (*)					VA-7482-2001	390.303.0013	280,00

- Actuadores lineales para válvulas de unidades terminales.
- Los actuadores para válvulas de las unidades terminales de la serie VA-7080 proporcionan control ON/OFF y DAT en aplicaciones de calefacción, ventilación y aire acondicionado.
- Gracias al sistema innovador de fijación, la serie VA-7078 es adecuada para casi todas las válvulas de unidades terminales del mercado.
- NC (el vástago se contrae al activarse)
- (\*) 0-10V, 0-5V o 5-10V



## VÁLVULAS DE REGULACIÓN COMERCIAL

### Reguladores de Presión Constante Evaporador

Capacidad Nominal (kW)			Rango de Presión bar (0)	Conexión ODF	MODELO	CÓDIGO	Precio EUROS
R-134a	R-404A R507	R-407C					
3,00	4,50	4,50	0,0-3,4	5/8	PRE-11A	305.302.0001	280,00
3,00	4,50	4,50	0,0-3,4	7/8	PRE-11B	305.302.0002	280,00
7,40	11,10	11,10	2,1-6,9	1-1/8	PRE-21D	305.302.0003	467,00

Rendimientos calculados con Tc +38°C ; Te +4°C ; 1K  
Máxima presión operativa 25 bar.

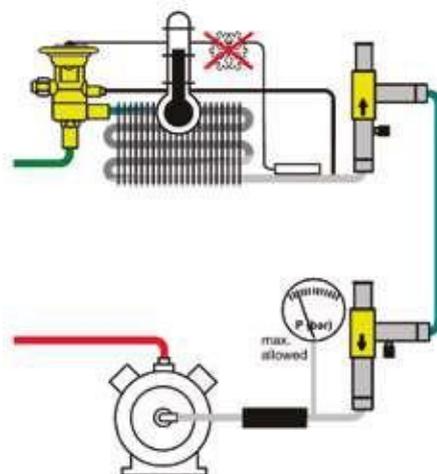
### Reguladores de Presión Aspiración

Capacidad Nominal (kW)			Rango de Presión bar (0)	Conexión ODF	MODELO	CÓDIGO	Precio EUROS
R-134a	R-404A R507	R-407C					
3,00	4,50	4,50	0,5-6,9	5/8	PRC-11A	305.302.0004	280,00
3,00	4,50	4,50		7/8	PRC-11B	305.302.0005	280,00
7,40	11,10	11,10		1-1/8	PRC-21D	305.302.0006	467,00
7,40	11,10	11,10		1-3/8	PRC-21E	305.302.0007	467,00

Rendimientos calculados con Tc +38°C ; Te +4°C ; 1K  
Máxima presión operativa 25 bar.



PRE / PRC



## VÁLVULAS DE REGULACIÓN COMERCIAL

### Regulador de Presión Constante Evaporador

Capacidad Nominal (kW)			Soldar ODF	CÓDIGO Danfoss	MODELO	CÓDIGO	Precio EUROS
R-134a	R-407C	R-404A					
2,80	3,70	3,60	1/2"	034L0023	KVP-12	305.300.0001	326,00
			5/8"	034L0029	KVP-15	305.300.0002	325,00
			7/8"	034L0025	KVP-22	305.300.0003	496,00
6,10	7,90	7,70	1 1/8"	034L0026	KVP-28	305.300.0004	744,00
			1 3/8"	034L0032	KVP-35	305.300.0005	774,00

• T<sup>a</sup> de condensación +25°C, T<sup>a</sup> de evaporación -10°C, Pérdida de carga 0.2 bar. y desviación de 0,6 bar. Gama de regulación de 0-5,5 bar



### Regulador de Presión Aspiración

Capacidad Nominal (kW)			Soldar ODF	CÓDIGO Danfoss	MODELO	CÓDIGO	Precio EUROS
R-134a	R-407C	R-404A					
5,30	6,50	6,30	1/2"	034L0043	KVL-12	305.300.0006	272,00
			5/8"	034L0049	KVL-15	305.300.0007	272,00
			7/8"	034L0045	KVL-22	305.300.0008	430,00
13,20	16,40	15,90	1 1/8"	034L0046	KVL-28	305.300.0009	619,00
			1 3/8"	034L0052	KVL-35	305.300.0010	656,00

• T<sup>a</sup> de condensación +25°C, T<sup>a</sup> de evaporación -10°C, Pérdida de carga 0.2 bar. y desviación de 1,3 bar. Gama de regulación de 0,2-6 bar.



### Regulador de Presión Condensación

Capacidad Nominal (kW)						Soldar ODF	CÓDIGO Danfoss	MODELO	CÓDIGO	Precio EUROS
Líquido			Gas Caliente							
R-134a	R-407C	R-404A	R-134a	R-407C	R-404A					
47,30	54,40	36,60	11,60	14,30	12,00	1/2"	034L0093	KVR-12	305.300.0011	328,00
						5/8"	034L0097	KVR-15	305.300.0012	328,00
						7/8"	034L0094	KVR-22	305.300.0013	496,00
121,00	139,30	93,70	30,60	37,70	34,90	1 1/8"	034L0095	KVR-28	305.300.0014	746,00
						1 3/8"	034L0100	KVR-35	305.300.0015	776,00
VALVULA DE PRESIÓN DIFERENCIAL						1/2	020 1132	NRD-12	305.300.0016	177,00

• T<sup>a</sup> de condensación +25°C, T<sup>a</sup> de evaporación -10°C, Pérdida de carga 0.2 bar para la capacidad de líquido y 0,4 bar para la capacidad de gas caliente y desviación de 1,5 bar. Gama de regulación 5-17,5 bar.



### Regulador de Capacidad

Capacidad Nominal (kW)			Soldar ODF	CÓDIGO Danfoss	MODELO	CÓDIGO	Precio EUROS
Líquido							
R-134a	R-407C	R-404A					
4,80	8,40	6,90	1/2"	034L0143	KVC-12	305.300.0017	305,00
9,40	16,40	13,60	5/8"	034L0147	KVC-15	305.300.0018	315,00
12,00	21,00	17,40	7/8"	034L0144	KVC-22	305.300.0019	496,00

• T<sup>a</sup> de condensación +25°C, T<sup>a</sup> de evaporación -10°C, T<sup>a</sup> del gas caliente +60°C y diferencial 0,7 bar.



## VÁLVULAS DE REGULACIÓN COMERCIAL

### Regulador de Presión Constante Evaporador

Capacidad Nominal (kW)		Soldar ODF	MODELO	CÓDIGO	Precio EUROS
R-134A	R-404A				
3,51	4,73	1/2"	3330/4S	305.301.0001	223,00
3,51	4,73	5/8"	3330/5S	305.301.0002	229,00
3,51	4,73	7/8"	3330/7S	305.301.0003	339,00
7,63	9,95	1 1/8"	3330/9S	305.301.0004	495,00
7,63	9,95	1 3/8"	3330/11S	305.301.0005	609,00

Presión máxima de funcionamiento de 28 bar.  
 Tª de evaporación=-10°C. Tª de condensación=+40°C.  
 Caída de presión en el regulador p=0,2 bar. Diferencial=0,6 bar

### Regulador de Presión Aspiración

Capacidad Nominal (kW)		Soldar ODF	MODELO	CÓDIGO	Precio EUROS
R-134A	R-404A				
6,335	8,15	1/2"	3320/4S	305.301.0006	182,90
6,335	8,15	5/8"	3320/5S	305.301.0007	187,90
6,335	8,15	7/8"	3320/7S	305.301.0008	290,00
14,28	18,285	1 1/8"	3320/9S	305.301.0009	409,00
14,28	18,285	1 3/8"	3320/11S	305.301.0010	529,00

Presión máxima de funcionamiento de 28 bar.  
 Tª de evaporación=-10°C. Tª de condensación=+40°C.  
 Caída de presión en el regulador p=0,2 bar. Diferencial=1,3 bar.

### Regulador de Presión Condensación

Capacidad Nominal (kW)		Soldar ODF	MODELO	CÓDIGO	Precio EUROS
R-134A	R-404A				
23,5	17,6	1/2"	3340/4S	305.301.0011	224,00
23,5	17,6	5/8"	3340/5S	305.301.0012	240,00
23,5	17,6	7/8"	3340/7S	305.301.0013	462,00
60,1	45,2	1 1/8"	3340/9S	305.301.0014	492,00
60,1	45,2	1 3/8"	3340/11S	305.301.0015	658,00

Presión máxima de funcionamiento de 28 bar.  
 Tª de evaporación=-10°C. Tª de condensación=+40°C.  
 Caída de presión en el regulador p=0,2 bar. Diferencial=1,5 bar.

### Regulador de Capacidad

Capacidad Nominal (kW)		Soldar ODF	MODELO	CÓDIGO	Precio EUROS
R-134A	R-404A				
5,57	8,65	1/2"	3310/4S	305.301.0016	200,00
10,88	17,06	5/8"	3310/5S	305.301.0017	220,00
13,775	21,8	7/8"	3310/7S	305.301.0018	370,00

Presión máxima de funcionamiento de 28 bar.  
 Tª de evaporación=-10°C. Tª de condensación=+40°C.  
 Caída de presión en el regulador p=0,2 bar. Diferencial=0,7 bar.

### Presión de Recipiente Líquido

Capacidad Nominal (kW)		Soldar ODF	MODELO	CÓDIGO	Precio EUROS
R-134A	R-404A				
1,8	3-20	1/2"	3350/4S	305.301.0019	246,00
1,8	3-20	5/8"	3350/5S	305.301.0020	246,00

Presión máxima de funcionamiento de 28 bar.





## VÁLVULAS DE REGULACIÓN INDUSTRIAL

### Regulador de Presión Constante Evaporador

Capacidad Frigorífica (kW)									Conexión Acero	CÓDIGO Danfoss	MODELO	Pilotos	CÓDIGO	Precio EUROS
Líquido			Aspiración			Descarga								
R-134a	R-404A	NH <sub>3</sub>	R-134a	R-404A	NH <sub>3</sub>	R-134a	R-404A	NH <sub>3</sub>						
34,00	25,00	178,00	3,00	4,00	11,00	6,00	6,00	21,00	3/4"	027H2028	ICS 25-5	1	320.306.0001	659,00
									1"	027H2020			320.306.0002	659,00
									3/4"	027H2078		3	320.306.0003	789,00
									1"	027H2070			320.306.0004	788,00
71,00	51,00	366,00	7,00	8,00	24,00	12,00	12,00	43,00	3/4"	027H2038	ICS 25-10	1	320.306.0005	659,00
									1"	027H2030			320.306.0006	659,00
									3/4"	027H2088		3	320.306.0007	789,00
									1"	027H2080			320.300.0001	788,00
122,00	88,00	628,00	11,00	13,00	40,00	21,00	21,00	74,00	3/4"	027H2048	ICS 25-15	1	320.306.0008	659,00
									1"	027H2040			320.306.0009	659,00
									3/4"	027H2098		3	320.306.0010	789,00
									1"	027H2090			320.306.0011	788,00
162,00	117,00	838,00	15,00	18,00	54,00	28,00	28,00	99,00	3/4"	027H2058	ICS 25-20	1	320.306.0012	659,00
									1"	027H2050			320.306.0013	659,00
									3/4"	027H2108		3	320.306.0014	858,00
									1"	027H2100			320.306.0015	858,00
233,00	169,00	1203,00	22,00	26,00	77,00	40,00	41,00	142,00	3/4"	027H2068	ICS 25-25	1	320.306.0016	734,00
									1"	027H2060			320.306.0017	733,00
									3/4"	027H2118		3	320.306.0018	928,00
									1"	027H2110			320.306.0019	928,00
345,00	249,00	1777,00	32,00	38,00	114,00	59,00	60,00	209,00	1 1/4"	027H3020	ICS 32	1	320.306.0020	1.265,00
									1 1/4"	027H3030		3	320.306.0021	1.474,00
548,00	396,00	2825,00	51,00	60,00	181,00	93,00	96,00	333,00	1 1/2"	027H4020	ICS 40	1	320.306.0022	1.606,00
									1 1/2"	027H4030		3	320.306.0023	1.782,00
893,00	645,00	4600,00	82,00	97,00	295,00	151,00	156,00	542,00	2"	027H5020	ICS 50	1	320.306.0024	1.881,00
									2"	027H5030		3	320.306.0025	2.057,00
1420,00	1025,00	7325,00	131,00	155,00	470,00	241,00	248,00	864,00	2 1/2"	027H6020	ICS 65	1	320.306.0026	2.585,00
									2 1/2"	027H6030		3	320.306.0027	2.871,00

• Referencia indicados con T<sup>a</sup> de evaporación -10°C; T<sup>a</sup> de líquido +30°C y caída de presión 0,2 bar. Disponible con conexión cobre

### Pilotos de Regulación

Rango de Trabajo	Máxima Presión de Trabajo (Bar)	CÓDIGO Danfoss	MODELO	CÓDIGO	Precio EUROS
Diferencial máx. de presión de 21	35	*027B1120	EVM (NC)	320.307.0001	150,00
0 a 7 Bar	17	*027B1100	CVP (LP)	320.300.0002	284,00
-0,66 a 2 Bar		*027B1101		320.300.0003	374,00
4 a 28 Bar	28	*027B1161	CVP (HP)	320.300.0004	962,00
0 a 7 Bar	17	*027B1102	CVPP (LP)	320.300.0005	546,00
-0,5 a 7 Bar	28	*027B1162	CVPP (HP)	320.300.0006	164,00
-0,45 a 7 Bar	28	*027B1070	CVC	320.300.0007	909,00

### Pilotos de Regulación para todos los Refrigerantes (incluido CO<sub>2</sub>)

Rango de Trabajo Bar	Máxima Presión de Trabajo (Bar)	CÓDIGO Danfoss	MODELO	CÓDIGO	Precio EUROS
52	0,66 -7	027B0920	CVP	320.300.0041	461,00
	4 -28	027B0921		320.300.0042	461,00
	25 - 52	027B0922		320.300.0043	461,00
	0,66 -7	027B0940	CVC	320.300.0044	759,00
	4 -28	027B0941		320.300.0045	759,00
	0,66 -7	027B0930	CVPP	320.300.0046	549,00
4 -28	027B0931	320.300.0047		549,00	

- CVP: válvula piloto para mantener la presión constante.
  - CVPP: válvula piloto de diferencia de presión.
  - CVC: válvula piloto controlada por presión dotada de una conexión que puede utilizarse para indicar la presión de referencia del sistema.
- \* Hasta finalización de stock.



「 Hecho para ti.  
Fabricado por  
nosotros. 」

VÁLVULAS DE BOLA BIDIRECCIONALES 45 bar TIPO RBV O

Conexión soldar	Kv (m <sup>3</sup> /h)	MODELO	CÓDIGO	Precio EUROS
3/8" / SV	5,3	601017698	306.310.0012	42,90
1/2" / SV	6,6	601017699	306.310.0013	38,10
16mm (5/8") / SV	13	601017687	306.310.0039	46,00
3/4" / SV	17	601017700	306.310.0014	46,00
7/8" / SV	26	601017701	306.310.0015	59,00
1-1/8" / SV	41	601017702	306.310.0016	76,30
35mm (1-3/8") / SV	86	601017691	306.310.0040	110,90
1-5/8" / SV	110	601017703	306.310.0017	168,00
54mm (2-1/8") / SV	208	601017693	306.310.0041	245,20
2-5/8" (2-1/8" cuerpo) / SV	208	601017704	306.310.0018	614,90
3-1/8" / SV	340	601017487	306.310.0019	624,20
3-5/8" / SV	470	601017488	306.310.0020	949,70
4-1/8" / SV	470	601017489	306.310.0021	1.119,70



Con obús

Conexión soldar	Kv (m <sup>3</sup> /h)	MODELO	CÓDIGO	Precio EUROS
1/4"	1,6	601017672	306.310.0001	33,40
3/8"	5,3	601017673	306.310.0002	33,90
1/2"	6,6	601017674	306.310.0003	33,90
16mm (5/8")	13	601017661	306.310.0042	41,50
3/4"	17	601017675	306.310.0004	46,00
7/8"	26	601017676	306.310.0005	54,50
1-1/8"	41	601017677	306.310.0006	71,80
35mm (1-3/8")	86	601017665	306.310.0043	106,10
1-5/8"	110	601017678	306.310.0007	119,00
54mm (2-1/8")	208	601017667	306.310.0044	240,10
2-5/8" (2-1/8" cuerpo)	208	601017679	306.310.0008	245,20
3-1/8"	340	601017461	306.310.0009	618,10
3-5/8"	470	601017462	306.310.0010	941,50
4-1/8"	470	601017463	306.310.0011	1.109,40



Sin obús

Rango temperatura de trabajo: -40°C...+150°C  
Test de presión 135 bar.

Hecho para ti.  
Fabricado por  
nosotros.



VÁLVULAS DE BOLA BIDIRECCIONALES 120 bar TIPO RBV O CO<sub>2</sub>

Conexión soldar tipo K65	MODELO	CÓDIGO	Precio EUROS
16mm (5/8") / K65 / SV	601017778	306.310.0036	146,30
3/4" / K65 / SV	601017802	306.310.0032	121,60
7/8" / K65 / SV	601017803	306.310.0033	184,40
1-1/8" / K65 / SV	601017804	306.310.0034	308,00
35mm (1-3/8") / K65 / SV	601017782	306.310.0037	307,00
1-5/8" / K65 / SV	601017805	306.310.0035	318,30



Con obús

Conexión soldar tipo K65	MODELO	CÓDIGO	Precio EUROS
1/4" / K65	601017724	306.310.0022	68,50
3/8" / K65	601017725	306.310.0023	68,50
1/2" / K65	601017726	306.310.0024	91,10
16mm (5/8") / K65	601017764	306.310.0029	106,40
3/4" / K65	601017792	306.310.0025	106,40
7/8" / K65	601017793	306.310.0026	164,90
1-1/8" / K65	601017794	306.310.0027	191,10
35mm (1-3/8") / K65	601017768	306.310.0030	286,60
1-5/8" / K65	601017795	306.310.0028	466,10



Sin obús

Rango temperatura de trabajo: -40°C...+150°C  
Test de presión 360 bar.

VÁLVULA DE SERVICIO 130 bar CO<sub>2</sub>

Conexión soldar tipo K65	MODELO	CÓDIGO	Precio EUROS
1/4" ODS X 7/16" UNF	601006051	306.310.0038	23,00

Rango temperatura de trabajo: -40°C...+150°C  
Test de presión 325 bar.



VÁLVULAS DE BOLA PARA CO<sub>2</sub>

Sin Toma de Presión Tipo OBUS

Conexiones Cobre

Conexiones ODF	Kv m <sup>3</sup> /h	Ps máx (bar)	CÓDIGO Danfoss	MODELO	CÓDIGO	Precio EUROS
1/4	0,9	140	009L6415	GBCT 6s	306.300.0106	126,00
3/8	3,7		009L6416	GBCT 10s	306.300.0107	133,00
1/2	5,4		009L6417	GBCT 12s	306.300.0108	138,00
5/8	10,4		009L6418	GBCT 16s	306.300.0109	208,00
3/4	16,4		009L6419	GBCT 18s	306.300.0110	228,00
7/8	23,7		009L6420	GBCT 22s	306.300.0111	217,00
1 1/8	42,3		009L6406	GBCT 28s	306.300.0112	268,00
1 3/8	67,1		009L6410	GBCT 35s	306.300.0113	391,00
1 5/8	83,1		009L6411	GBCT 42s	306.300.0114	575,00
2 1/8	171,3		009L6412	GBCT 54s	306.300.0115	758,00

Con Toma de Presión Tipo OBUS

CÓDIGO Danfoss	MODELO	CÓDIGO	Precio EUROS
009L6581	GBCT 6s	306.300.0116	136,00
009L6582	GBCT 10s	306.300.0117	143,00
009L6585	GBCT 12s	306.300.0118	152,00
009L6586	GBCT 16s	306.300.0119	218,00
009L6588	GBCT 18s	306.300.0120	250,00
009L6589	GBCT 22s	306.300.0121	278,00
009L6451	GBCT 28s	306.300.0122	282,00
009L6453	GBCT 35s	306.300.0123	484,00
009L6454	GBCT 42s	306.300.0124	701,00
009L6456	GBCT 54s	306.300.0125	918,00

Con Toma de Presión Tipo OBUS

Conexiones INOX

Conexiones ODF	Kv m <sup>3</sup> /h	Ps máx (bar)	CÓDIGO Danfoss	MODELO	CÓDIGO	Precio EUROS
10 mm	3,5	140	009L6701	GBCT 10D	306.300.0134	280,00
13 mm	4,2		009L6702	GBCT 13D	306.300.0135	320,00
17 mm	8,9		009L6703	GBCT 17D	306.300.0136	320,00
21 mm	18,0		009L6704	GBCT 21D	306.300.0137	356,00
27 mm	36,0		009L6705	GBCT 27D	306.300.0138	456,00

**Novedad**

Rango de temperatura: -40°C a +100°C. Cuerpo en latón con conexiones a soldar en acero inoxidable.

Permiten el flujo bidireccional. Diseño mecánico que imposibilita la eyección del eje en caso de sobrepresión.

Sin Toma de Presión Tipo OBUS

Soldar ODF	Kv m <sup>3</sup> /h	Ps máx (bar)	CÓDIGO Danfoss	MODELO	CÓDIGO	CÓDIGO Danfoss Actual	CÓDIGO Actual	Precio EUROS
1/4"	1,74	45	009G7520	GBC-6s	306.300.0038	009L7520	306.300.0078	64,00
3/8"	7,52		009G7521	GBC-10s	306.300.0036	009L7521	306.300.0079	64,00
1/2"	12,92		009G7522	GBC-12s	300.300.0058	009L7522	306.300.0080	65,00
5/8"	15,66		009G7523	GBC-16s	300.300.0059	009L7523	306.300.0081	65,00
3/4"	21,93		009G7524	GBC-18s	306.300.0034	009L7524	306.300.0082	89,70
7/8"	33,34		009G7525	GBC-22s	306.300.0035	009L7525	306.300.0083	92,80
1 1/8"	62,25		009G7526	GBC-28s	306.300.0037	009L7526	306.300.0084	134,00
1 3/8"	92,96		009G7528	GBC-35s	306.300.0041	009L7528	306.300.0085	206,00

Conexiones ODF	Kv m <sup>3</sup> /h	Ps máx (bar)	CÓDIGO Danfoss	MODELO	CÓDIGO	Precio EUROS
1/4"	1,70	90	009L7415	GBC-6sH	306.300.0043	104,00
3/8"	6,31		009L7416	GBC-10sH	306.300.0046	105,00
1/2"	12,87		009L7417	GBC-12sH	300.300.0047	155,00
5/8"	11,77		009L7418	GBC-16sH	300.300.0048	270,00
3/4"	31,07		009L7419	GBC-18sH	306.300.0049	152,00
7/8"	24,47		009L7420	GBC-22sH	306.300.0050	175,00



Con Toma de Presión Tipo OBUS

Conexiones ODF	Kv m <sup>3</sup> /h	Ps máx (bar)	CÓDIGO Danfoss	MODELO	CÓDIGO	Precio EUROS
1/4"	1,78	90	009L7581	GBC-6sH	306.300.0051	107,00
3/8"	6,31		009L7582	GBC-10sH	306.300.0043	117,00
1/2"	12,87		009L7585	GBC-12sH	306.300.0052	118,00
5/8"	11,77		009L7586	GBC-16sH	306.300.0044	98,50
3/4"	31,07		009L7588	GBC-18sH	306.300.0053	162,00
7/8"	24,47		009L7589	GBC-22sH	306.300.0054	185,00



VÁLVULAS DE BOLA

MODELO	MÁX. PRESIÓN DE TRABAJO	REFRIGERANTES
GBC 6s28s	45 bar / 650 psig	R134a, R22/R407C, R290, R404A/R507, R407A, R407F, R407H, R410A, R448A, R449A, R449B, R450A, R452A, R452B, R454A, R454B, R454C, R455A, R463A, R513A, R515B, R516A, R1234ze(E), R1234yf
GBC 35s79s	45 bar / 650 psig	R134a, R22/R407C, R404A/R507, R407A, R407F, R407H, R410A, R448A, R449A, R449B, R450A, R452A, R452B <sup>(1)</sup> , R454A <sup>(1)</sup> , R454B <sup>(1)</sup> , R454C <sup>(1)</sup> , R455A <sup>(1)</sup> , R463A, R513A, R515B, R516A <sup>(1)</sup> , R1234ze(E), R1234yf <sup>(1)</sup>
GBC 6s E-28s E	49 bar / 710 psig	R290, R32, R452B, R454A, R454B, R454C, R455A, R516A, R1234ze(E), R1234yf
GBC 35s E-79s E	49 bar / 710 psig	R32, R452B, R454A, R454B, R454C, R455A, R516A, R1234ze(E), R1234yf

Sin Toma de Presión Tipo OBUS

Soldar ODF	Kv m³/h	CÓDIGO Dafoss	MODELO	CÓDIGO	CÓDIGO Dafoss Actual	CÓDIGO Actual	Precio EUROS
1/4"	1,96	009G7020	GBC-6s	306.300.0001	009L7020	306.300.0055	44,40
3/8"	5,68	009G7021	GBC-10s	306.300.0002	009L7021	306.300.0056	55,70
1/2"	10,58	009G7022	GBC-12s	306.300.0003	009L7022	306.300.0057	56,70
5/8"	14,11	009G7023	GBC-16s	306.300.0004	009L7023	306.300.0058	57,80
3/4"	20,42	009G7024	GBC-18s	306.300.0005	009L7024	306.300.0059	61,40
7/8"	28,17	009G7025	GBC-22s	306.300.0006	009L7025	306.300.0060	79,90
1 1/8"	51,95	009G7026	GBC-28s	306.300.0007	009L7026	306.300.0061	119,00
1 3/8"	80,89	009G7027	GBC-35s	306.300.0008	009L7027	306.300.0062	184,00
1 5/8"	121,07	009G7028	GBC-42s	306.300.0009	009L7028	306.300.0063	229,00
2 1/8"	224,96	009G7029	GBC-54s	306.300.0010	009L7029	306.300.0064	396,00
2 5/8"	245,78	009G7036	GBC-67s	306.300.0011	009L7036	306.300.0065	436,00
3 1/8"	222,52	009G7037	GBC-79s	306.300.0012	009L7037	306.300.0066	490,00

Toma de Presión Tipo OBUS

Soldar ODF	Kv m³/h	CÓDIGO Dafoss	MODELO	CÓDIGO	CÓDIGO Dafoss Actual	CÓDIGO Actual	Precio EUROS
1/4"	1,96	009G7050	GBC-6s	306.300.0013	009L7050	306.300.0067	57,80
3/8"	5,68	009G7051	GBC-10s	306.300.0014	009L7051	306.300.0068	57,80
1/2"	10,58	009G7052	GBC-12s	306.300.0015	009L7052	306.300.0069	58,80
5/8"	14,11	009G7053	GBC-16s	306.300.0016	009L7053	306.300.0070	58,80
3/4"	20,42	009G7054	GBC-18s	306.300.0017	009L7054	306.300.0071	75,80
7/8"	28,17	009G7055	GBC-22s	306.300.0018	009L7055	306.300.0072	78,90
1 1/8"	51,95	009G7056	GBC-28s	306.300.0019	009L7056	306.300.0073	112,00
1 3/8"	80,89	009G7057	GBC-35s	306.300.0020	009L7057	306.300.0074	165,00
1 5/8"	121,07	009G7058	GBC-42s	306.300.0021	009L7058	306.300.0075	249,00
2 1/8"	224,96	009G7059	GBC-54s	306.300.0022	009L7059	306.300.0076	407,00
2 5/8"	245,78	009G7066	GBC-67s	306.300.0023	009L7066	306.300.0077	414,00

- Válvulas de cierre manual y bidireccional
- Se utilizan en tuberías de líquido, de aspiración y de gas caliente, en instalaciones de refrigeración, congelación y aire acondicionado.
- Rango de temperatura: - 40°C a +150°C
- Máxima presión de trabajo: 45 bar



VÁLVULAS DE BOLA

Sin Toma de Presión Tipo OBUS \*

Soldar ODF	Kv m³/h	MODELO	CÓDIGO	Precio EUROS
1/4"	0,8	6570/2	306.301.0082	43,40
3/8"	3	6570/3	306.301.0001	44,20
1/2"	5	6570/4	306.301.0002	44,20
5/8"	17	6570/5	306.301.0003	53,90
5/8"	5	6571/5	306.301.0004	49,90
3/4"	17	6570/6	306.301.0005	59,60
7/8"	29	6570/7	306.301.0006	73,10
7/8"	17	6571/7	306.301.0007	57,10
1 1/8"	51	6570/9	306.301.0008	95,90
1 1/8"	86	6571/9	306.301.0009	84,10
1 3/8"	86	6570/11	306.301.0010	142,50
1 3/8"	86	6571/11	306.301.0011	103,10
1 5/8"	117	6570/13	306.301.0012	223,00
1 5/8"	86	6571/13	306.301.0013	161,60
2 1/8"	214	6570/17	306.301.0014	337,00
2 1/8"	117	6571/17	306.301.0015	246,00
2 5/8"	214	6571/21	306.301.0016	344,00

Toma de presión Tipo OBUS \*

Orificio ømm	Conexión	MODELO	CÓDIGO	Precio EUROS
	Soldar			
10	3/8"	6570/3A	306.301.0017	49,50
10	1/2"	6570/4A	306.301.0018	49,50
15	5/8"	6570/5A	306.301.0019	59,60
15	3/4"	6570/6A	306.301.0020	59,60
19	7/8"	6570/7A	306.301.0021	78,40
25	1 1/8"	6570/9A	306.301.0022	102,10
32	1 3/8"	6570/11A	306.301.0023	148,50
38	1 5/8"	6570/13A	306.301.0024	229,00
50	2 1/8"	6570/17A	306.301.0025	344,00
50	2 5/8"	6570/21A	306.301.0026	862,00
80	3 1/8"	6571/25A	306.301.0027	874,00
92	3 5/8"	6571/29A	306.301.0028	1.327,00
105	4 1/8"	6571/33A	306.301.0029	1.565,00

• Kv= Caudal de agua m³/h con una caída de presión en la válvula de 1 bar.



Para CO2 / R744

Conexiones ODS	Kv m³/h	Presión máx.	MODELO	CÓDIGO	Precio EUROS
1/4"	0,8	80	6570E/2	306.301.0086	82,30
3/8"	3		6570E/3	306.301.0087	82,30
1/2"	5		6570E/4	306.301.0088	82,30
5/8"	17		6570E/5	306.301.0089	100,90
3/4"	17		6570E/6	306.301.0090	100,90
7/8"	29		6570E/7	306.301.0091	134,40
1.1/8"	51		6570E/9	306.301.0092	174,80
1.3/8"	86		6570E/11	306.301.0093	244,00
1.5/8"	117		6570E/13	306.301.0094	356,00
2.1/8"	214		6570E/17	306.301.0095	562,00
1/4"	0,8	60	6570EL/2	306.301.0123	56,60
3/8"	3		6570EL/3	306.301.0124	57,40
1/2"	5		6570EL/4	306.301.0084	57,40
5/8"	17		6570EL/5	306.301.0085	70,10
3/4"	17		6570EL/6	306.301.0125	70,10
7/8"	29		6570EL/7	306.301.0126	94,90
1.1/8"	51		6570EL/9	306.301.0127	127,30
1.3/8"	86		6570EL/11	306.301.0128	149,50
1.5/8"	117		6570EL/13	306.301.0129	263,00
2.1/8"	214		6570EL/17	306.301.0130	370,00

Para CO2 / R744 con Conexiones ODS reforzadas (K65) (Aptas para ciclos Transcríticos)

Conexiones ODS	Kv m³/h	Presión máx.	MODELO	CÓDIGO	Precio EUROS
1/4"	0,8	130	6577E/2	306.301.0096	79,00
3/8"	3		6577E/3	306.301.0097	86,50
1/2"	5		6577E/4	306.301.0098	106,10
5/8"	17		6577E/5	306.301.0099	123,30
3/4"	17		6577E/6	306.301.0100	123,30
7/8"	29		6577E/7	306.301.0101	197,00
1.1/8"	51		6577E/9	306.301.0102	230,00
1.3/8"	86		6577E/11	306.301.0103	332,00
1.5/8"	117		6577E/13	306.301.0104	532,00
2.1/8"	214		6577E/17*	306.301.0105	795,00

\* 120 bar





VÁLVULAS DE BOLA

Para CO<sub>2</sub> R744 INOX / Ciclos Transcríticos

Conexiones Soldar	Kv (m <sup>3</sup> /h)	Presión máx.	MODELO	CÓDIGO	Precio EUROS
6 mm	0,8	140 bar	6578E/M6	306.301.0178	78,60
10 mm	3		6578E/M10	306.301.0179	86,80
12 mm	5		6578E/M12	306.301.0180	103,10
16 mm	17		6578E/M16	306.301.0181	121,20
18 mm			6578E/M18	306.301.0182	121,20
22 mm	29		6578E/M22	306.301.0183	194,00
28 mm	51		6578E/M28	306.301.0184	229,00
33,4 mm	86		6578E/M35	306.301.0185	292,00
42,2 mm	117		6578E/M42	306.301.0186	479,00
48,3 mm			6578E/M48	306.301.0187	512,00
60,3 mm		214	6578E/M60	306.301.0188	847,00
73,0 mm	380	120 bar	6578E/M73	306.301.0189	1.363,00



Sin toma de obús.  
Cuerpo de latón con conexiones a soldar en inox.

Conexiones Soldar	Kv (m <sup>3</sup> /h)	Presión máx.	MODELO	CÓDIGO	Precio EUROS
10 mm	3	150 bar	6588E/M10A	306.301.0201	185,00
12 mm	5		6588E/M12A	306.301.0202	185,00
16 mm	17		6588E/M16A	306.301.0203	185,00
18 mm	17		6588E/M18A	306.301.0204	185,00
22 mm	29		6588E/M22A	306.301.0205	221,00
28 mm	51		6588E/M28A	306.301.0206	263,00
33,4 mm	86		6588E/M35A	306.301.0207	373,00
42,2 mm	117		6588E/M42A	306.301.0208	Consultar
48,3 mm	117		6588E/M48A	306.301.0209	Consultar
60,3 mm	214		6588E/M60A	306.301.0210	Consultar

Con toma de obús.

Válvula íntegramente fabricada en Inox.

**Novedad**



Conexiones ODS	Kv m <sup>3</sup> /h	Presión Máx.	MODELO	CÓDIGO	Precio EUROS
1/4"	0,8	45	BVE-014	306.302.0001	52,60
3/8"	3,2		BVE-038	306.302.0002	52,60
1/2"	7,2		BVE-012	306.302.0003	56,20
5/8"	11,7		BVE-058	306.302.0004	56,20
3/4"	18,2		BVE-034	306.302.0005	84,80
7/8"	29,6		BVE-078	306.302.0006	84,80
1 1/8"	41		BVE-118	306.302.0007	134,00
1 3/8"	68,7		BVE-138	306.302.0008	218,00
1 5/8"	92		BVE-158	306.302.0009	247,00
2 1/8"	142		BVE-218	306.302.0010	386,00
2 5/8"	152		BVE-258	306.302.0011	508,00



## VÁLVULAS DE BOLA CO<sub>2</sub> TRANSCRÍTICO

Válvulas de bola CO<sub>2</sub> Transcrítico INOX. Válvulas de bola (2 vías)  
Conexiones INOX para soldadura a tope (But Weld)

Conexiones But Weld (mm)	Kv (m <sup>3</sup> /h)	Ps máx (bar)	MODELO	CÓDIGO	Precio EUROS
10	2,7	140	REF1.1.N.A.010.1.140	306.350.0115	83,00
12	2,7		REF1.1.N.A.012.1.140	306.350.0116	127,00
16	13		REF1.1.N.B.016.3.140	306.350.0117	159,00
18	14		REF1.1.N.B.018.1.140	306.350.0118	165,60
22	24		REF1.1.N.C.022.3.140	306.350.0119	197,70
28	40	120	REF1.1.N.D.028.1.140	306.350.0120	240,00
35	67,3	140	REF1.1.N.E.035.3.140	306.350.0121	284,00
42	76,8	120	REF1.1.N.F.042.1.120	306.350.0122	481,00

Disponibles en otros tamaños para 130bar con conexiones en acero AISI 304.



Válvulas de bola CO<sub>2</sub> Transcrítico CuFe2P. Válvulas de bola (2 vías)  
Conexiones cobre CuFe2P (eq. K65)

Conexiones ODS	Kv (m <sup>3</sup> /h)	Ps máx (bar)	MODELO	CÓDIGO	Precio EUROS
1/4	1	140	REF1.1.N.A.006.2.140	306.350.0123	67,60
3/8	2,4		REF1.1.N.A.038.K140	306.350.0124	76,90
1/2	2,7		REF1.1.N.A.127.K140	306.350.0125	76,90
5/8	13		REF1.1.N.B.N16.K140	306.350.0032	134,70
3/4	14		REF1.1.N.B.N34.K140	306.350.0033	136,90
7/8	24	120	REF1.1.N.C.N22.K140	306.350.0034	165,60
1 1/8	40	140	REF1.1.N.D.118.K65	306.350.0035	223,00
1 3/8	67,3	140	REF1.1.N.E.N35.K140	306.350.0036	294,00
1 5/8	98	120	REF1.1.N.F.158.K65	306.350.0037	440,00



Válvulas de bola (2 vías) con toma de obús. Conexiones INOX para soldadura a tope (But Weld)

Conexiones But Weld (mm)	Kv (m <sup>3</sup> /h)	Ps máx (bar)	MODELO	CÓDIGO	Precio EUROS
10	2,7	140	REF1.1.S.A.010.1.140	306.350.0038	100,10
12	2,7		REF1.1.S.A.012.1.140	306.350.0039	140,30
16	13		REF1.1.S.B.016.3.140	306.350.0040	194,40
18	14		REF1.1.S.B.018.1.140	306.350.0041	199,90
22	24		REF1.1.S.C.022.3.140	306.350.0042	217,00

Válvulas de bola (2 vías) con toma de obús. Conexiones cobre CuFe2P (eq. K65)

Conexiones ODS	Kv (m <sup>3</sup> /h)	Ps máx (bar)	MODELO	CÓDIGO	Precio EUROS
1/4	1	140	REF1.1.S.A.N06.2.140	306.350.0043	75,00
3/8	2,4		REF1.1.S.A.N38.K140	306.350.0044	90,10
1/2	2,7		REF1.1.S.A.N127.K140	306.350.0045	98,80
5/8	13		REF1.1.S.B.N16.K140	306.350.0046	144,70
3/4	14		REF1.1.S.B.N34.K140	306.350.0047	148,00



Válvulas de bola (3 vías). Conexiones INOX para soldadura a tope (But Weld)

Conexiones But Weld (mm)	Kv (m <sup>3</sup> /h)	Ps máx (bar)	MODELO	CÓDIGO	Precio EUROS
16	5,6	140	REF1.1.N.B.N16.3.M140	306.350.0048	210,00
18	5,8		REF1.1.N.B.N18.1.M140	306.350.0049	219,00
22	10,3		REF1.1.N.C.N22.3.M140	306.350.0050	301,00
28	15,5	120	REF1.1.N.D.N28.1.M120	306.350.0051	307,00
35	19,7	140	REF1.1.N.E.N32.1.M140	306.350.0052	494,00
42	39,5	120	REF1.1.N.F.N42.1.M120	306.350.0053	658,00



Disponibles en otros tamaños para 130bar con conexiones en acero AISI 304.

VÁLVULAS DE BOLA CO<sub>2</sub> TRANSCRÍTICO

Válvulas de bola (3 vías). Conexiones cobre CuFe2P (eq. K65)					
Conexiones ODS	Kv (m <sup>3</sup> /h)	Ps máx (bar)	MODELO	CÓDIGO	Precio EUROS
5/8	5,6	140	REF1.1.N.B.N16.MK140	306.350.0054	212,00
3/4	5,8		REF1.1.N.B.N34.MK140	306.350.0055	226,00
7/8	10,3		REF1.1.N.C.N22.K140	306.350.0056	281,00
1 1/8	15,5	120	REF1.1.N.D.118.MK65	306.350.0057	306,00
1 3/8	19,7	140	REF1.1.N.E.N35.MK140	306.350.0058	486,00
1 5/8	39,5	120	REF1.1.N.F.158.MK65	306.350.0059	641,00



Válvulas de bola (3 vías) con toma de obús. Conexiones INOX para soldadura a tope (But Weld)					
Conexiones But Weld (mm)	Kv (m <sup>3</sup> /h)	Ps máx (bar)	MODELO	CÓDIGO	Precio EUROS
10	0,8	140	REF1.1.S.A.N10.1.M140	306.350.0060	149,00
12	2,7		REF1.1.S.A.N12.1.M140	306.350.0061	182,20
16	5,6		REF1.1.S.B.N16.3.M140	306.350.0062	215,00
18	5,8		REF1.1.S.B.N18.1.M140	306.350.0063	222,00

\* Todas las válvulas de bola son motorizables. Solicitar accesorio y actuador específico para cada tamaño.

Válvulas de bola (3 vías) con toma de obús. Conexiones cobre CuFe2P (eq. K65)					
Conexiones ODS	Kv (m <sup>3</sup> /h)	Ps máx (bar)	MODELO	CÓDIGO	Precio EUROS
1/4	0,8	140	REF1.1.S.A.N06.2.M140	306.350.0064	150,00
3/8	1,8		REF1.1.S.A.N38.MK140	306.350.0065	180,00
1/2	2,7		REF1.1.S.A.N127.MK140	306.350.0066	198,80
5/8	5,6		REF1.1.S.B.N16.MK140	306.350.0067	216,00
3/4	5,8		REF1.1.S.B.N34.MK140	306.350.0068	232,00

\* Todas las válvulas de bola son motorizables. Solicitar accesorio y actuador específico para cada tamaño.

COBERTURA AISLANTE PARA VÁLVULAS DE BOLA REFRIGERA

Tipo de válvula	Tamaño	MODELO	CÓDIGO	Precio EUROS
Válvula de bola con toma de obús	6 mm - 1/4" - 10mm 3/8" - 12mm - 1/2"	REF90.VS.06.125.Z	306.350.0069	16,80
Válvula de bola sin toma de obús	6 mm - 1/4" - 10mm 3/8" - 12mm - 1/2"	REF90.VS.06.125.A	306.350.0070	16,80
Válvula de bola de 3 vías con toma de obús	6 mm - 1/4" - 10mm 3/8" - 12mm - 1/2"	REF90.V3.06.125.A	306.350.0071	16,20
Válvula de bola de 2 vías	15mm - 16mm - 5/8" +18mm - 3/4"	REF90.VS.15.034	306.350.0072	18,20
Válvula de bola de 2 vías	22mm - 7/8"	REF90.VS.22.078	306.350.0073	20,80
Válvula de bola de 2 vías	28mm - 1 1/8"	REF90.VS.28.118	306.350.0074	28,00
Válvula de bola de 2 vías	35mm - 1 3/8"	REF90.VS.35.138	306.350.0075	24,70
Válvula de bola de 2 vías	42mm - 1 5/8"	REF90.VS.42.158	306.350.0076	38,70



VÁLVULAS DE BOLA CO<sub>2</sub> SUBCRÍTICO

Válvulas de bola (3 vías) Sin toma de Obús. Conexiones cobre ODS

Conexiones ODS	Kv (m <sup>3</sup> /h)	Ps máx (bar)	MODELO	CÓDIGO	Precio EUROS
5/8"	5,60	60	REF1.1.N.B.016.3.M60	306.350.0097	174,00
3/4"	5,80		REF1.1.N.B.018.2.M60	306.350.0098	188,00
7/8"	10,30		REF1.1.N.C.N22.3.M60	306.350.0099	204,00
1 1/8"	15,50	52	REF1.1.N.D.028.2.M52	306.350.0100	297,00
1 3/8"	19,70		REF1.1.N.E.035.3.M52	306.350.0101	357,00
1 5/8"	39,50		REF1.1.N.F.042.2.M52	306.350.0102	634,00

Válvulas de bola (3 vías) Con toma de Obús. Conexiones cobre ODS

Conexiones ODS	Kv (m <sup>3</sup> /h)	Ps máx (bar)	MODELO	CÓDIGO	Precio EUROS
5/8"	5,60	60	REF1.1.S.B.016.3.M60	306.350.0104	188,10
3/4"	5,80		REF1.1.S.B.018.2.M60	306.350.0105	196,30
7/8"	10,30		REF1.1.S.C.N22.3.M60	306.350.0106	218,00
1 1/8"	15,50	52	REF1.1.S.D.028.2.M52	306.350.0107	327,00
1 3/8"	19,70		REF1.1.S.E.035.3.M52	306.350.0108	406,00
1 5/8"	39,50		REF1.1.S.F.042.2.M52	306.350.0109	655,00



Válvulas de bola Híbridas de Acceso

Conexiones		Ps máx (bar)	MODELO	CÓDIGO	Precio EUROS
SAE	SAE				
1/4"	1/4"	60	REF1.1.N.A.N06.4.60	306.350.0111	64,30
3/8"	3/8"		REF1.1.N.A.N10.4.60	306.350.0112	74,00

Válvulas de bola Híbridas de Acceso

Conexiones NPT		Ps máx (bar)	MODELO	CÓDIGO	Precio EUROS
M	F				
1/2"	1/2"	140	REF1.1.P.B.N12.1.N.60	306.350.0113	123,70
1"	1"		REF1.1.P.C.N01.1.N.60	306.350.0114	184,40



C.3  
586

VÁLVULAS DE BOLA CO<sub>2</sub> SUBCRÍTICO

Válvulas de bola (2 vías) Sin toma de Obús. Conexiones cobre ODS					
Conexiones ODS	Kv (m <sup>3</sup> /h)	Ps máx (bar)	MODELO	CÓDIGO	Precio EUROS
1/4"	1,0	60	REF1.1.N.A.006.2.60	306.350.0077	48,20
3/8"	2,4		REF1.1.N.A.010.2.60	306.350.0078	49,40
1/2"	2,7		REF1.1.N.A.012.2.60	306.350.0079	50,70
5/8"	13,0		REF1.1.N.B.N16.3.60	306.350.0080	76,70
3/4"	14,0		REF1.1.N.B.N18.2.60	306.350.0081	79,40
7/8"	24,0		REF1.1.N.C.N22.3.60	306.350.0082	106,50
1 1/8"	40,0	52	REF1.1.N.D.028.2.52	306.350.0083	166,20
1 3/8"	67,3		REF1.1.N.E.N35.3.52	306.350.0084	192,10
1 5/8"	98,0		REF1.1.N.F.042.2.52	306.350.0085	288,00

Válvulas de bola (2 vías) Con toma de Obús. Conexiones cobre ODS					
Conexiones ODS	Kv (m <sup>3</sup> /h)	Ps máx (bar)	MODELO	CÓDIGO	Precio EUROS
1/4"	1,0	60	REF1.1.S.A.006.2.60	306.350.0087	58,00
3/8"	2,4		REF1.1.S.A.010.2.60	306.350.0088	61,90
1/2"	2,7		REF1.1.S.A.012.2.60	306.350.0089	64,40
5/8"	13,0		REF1.1.S.B.N16.3.60	306.350.0090	89,80
3/4"	14,0		REF1.1.S.B.N18.2.60	306.350.0091	92,50
7/8"	24,0		REF1.1.S.C.N22.3.60	306.350.0092	125,90
1 1/8"	40,0	52	REF1.1.S.D.028.2.52	306.350.0093	184,90
1 3/8"	67,3		REF1.1.S.E.N35.3.52	306.350.0094	204,00
1 5/8"	98,0		REF1.1.S.F.042.2.52	306.350.0095	301,00



VÁLVULAS DE CIERRE

Válvulas Paso Recto Esféricas

Soldar ODF	Kv m³/h	MODELO	CÓDIGO	Precio EUROS
7/8"	7,1	6512/7	306.301.0030	129,30
1 1/8"	8,4	6512/9	306.301.0031	129,30
1 3/8"	15	6512/11	306.301.0032	195,00
1 5/8"	25	6512/13	306.301.0033	331,00
2 1/8"	40	6512/17	306.301.0034	589,00



Válvulas Paso Ángulo Esféricas

Soldar ODF	Kv m³/h	MODELO	CÓDIGO	Precio EUROS
7/8"	8,2	6532/7	306.301.0035	146,50
1-1/8"	9,1	6532/9	306.301.0036	146,50
1-3/8"	18,7	6532/11	306.301.0037	199,00
1-5/8"	38	6532/13	306.301.0038	447,00
2-1/8"	48,5	6532/17	306.301.0039	588,00



• Kv= Caudal de agua m³/h con una caída de presión en la válvula de 1 bar.

Válvulas Maniobra para acoplamiento Manómetros

Conexiones	MODELO	CÓDIGO	Precio EUROS
1/4"SAE x 1/8" HNPT	8320/21	306.301.0040	27,20



Válvulas Paso Recto Volante

Roscar SAE	Soldar ODF	MODELO	CÓDIGO	Precio EUROS
1/4"	-	6220/2	306.301.0041	29,80
-	1/4"	6220/2	306.301.0042	29,80
3/8"	-	6220/3	306.301.0043	37,80
-	3/8"	6220/3	306.301.0044	37,70
1/2"	-	6220/4	306.301.0045	42,30
-	1/2"	6220/4	306.301.0046	40,10
5/8"	-	6220/5	306.301.0047	45,30
-	5/8"	6220/5	306.301.0048	45,30
3/4"	-	6220/6	306.301.0049	66,40
-	3/4"	6220/6	306.301.0050	66,40
-	7/8"	6220/7	306.301.0051	73,20



Válvulas Paso Recto Caperuza

Roscar SAE	Soldar ODF	MODELO	CÓDIGO	Precio EUROS
1/4"	-	6410/2	306.301.0052	31,10
-	1/4"	6420/2*	306.301.0053	31,10
3/8"	-	6410/3	306.301.0054	32,10
-	3/8"	6420/3*	306.301.0055	32,10
1/2"	-	6410/4	306.301.0056	33,90
-	1/2"	6420/4*	306.301.0057	33,90
5/8"	-	6410/5	306.301.0058	35,60
-	5/8"	6420/5	306.301.0059	34,90
3/4"	-	6410/6	306.301.0060	64,20
-	3/4"	6420/6	306.301.0061	62,30
-	7/8"	6420/7	306.301.0062	67,50



\* Hasta finalización de stock.  
Disponibles en Serie POLYHEDRA 6420N (Consultar)



VÁLVULAS DE CIERRE

Válvulas Paso Recto Volante

Roscar SAE	Soldar ODF	Kv m³/h	CÓDIGO Danfoss	MODELO	CÓDIGO	Precio EUROS
1/4	-	0,3	09G0101	BML-6	306.300.0024	59,20
-	1/4		09G0102		306.300.0025	59,20
3/8	-	0,85	09G0127	BML-10	306.300.0026	82,90
5/8	-		09G0168		306.300.0027	145,00
-	5/8	2,2	09G0162	BML-15	306.300.0028	145,00

Soldar ODF	Kv m³/h	CÓDIGO Danfoss	MODELO	CÓDIGO	Precio EUROS
1/4"	0,3	009G0202	BML-6	306.300.0029	69,90
3/8"	0,84	009G0222	BML-10	306.300.0030	94,10
1/2"	1,5	009G0242	BML-12	306.300.0031	111,00
5/8"	2,2	009G0262	BML-15	306.300.0032	169,00
7/8"	2,9	009G0291	BML-22	306.300.0033	238,00

Modelos en existencias hasta finalización de STOCK.

• Kv= Caudal de agua m³/h con una caída de presión en la válvula de 1 bar.



Válvulas de Seguridad Paso Ángulo

Sección de paso mm <sup>2</sup>	Capacidad descarga			Conexiones Roscar		Presión Timbre (Bar)	Refrigerante	MODELO	CÓDIGO	Precio EUROS
	kg/aire 20°C	kg/h refrigerante		Entr. NPT	Sal. SAE					
		T <sub>a</sub> Sat °C	100°C							
38	439	876	775	1/4" M	3/8" M	20,5	R-134A	3060/23C	307.301.0001	44,50
	511	954	829			24	R-407C		307.301.0002	44,50
	583	1311	1022			27	R-404A		307.301.0003	44,50
	885	2316	1411			43	R410A		307.301.0004	47,60
	923	1482	1065			45	R744		307.301.0005	47,60
38	481	959	849	3/8" M	1/2" M	20,5	R-134A	3060/34C	307.301.0006	49,80
	560	1044	907			24	R-407C		307.301.0007	49,80
	639	1436	1120			27	R-404A		307.301.0008	49,80
	969	2537	1545			43	R410A		307.301.0009	53,10
	1011	1623	1166			45	R744		307.301.0010	53,10
70,9	577	1152	1020	1/2" M	5/8" M	20,5	R-134A	3060/45C	307.301.0011	52,00
	672	1254	1090			24	R-407C		307.301.0012	52,00
	767	1725	1345			27	R-404A		307.301.0013	52,00
	1164	3047	1856			43	R410A		307.301.0014	55,40
	1215	1949	1401			45	R744		307.301.0015	55,40
78,5	1166	2300	2020	1/2" M	3/4" G	20,5	R-134A	3060/46C	307.301.0016	61,30
	1539	2875	2480			24	R-407C		307.301.0017	61,30
	1756	3948	3079			27,5	R-404A		307.301.0018	61,30
	2664	6972	4247			43	R410A		307.301.0019	64,50
	2779	4460	3205			45	R744		307.301.0020	64,50
113	1636	3201	2828	1/2" M	3/4" G	20,5	R-134A	3030/44C	307.301.0021	173,80
	2048	3812	3301			24	R-407C		307.301.0022	173,80
	2337	5151	4083			27,5	R-404A		307.301.0023	173,80
	3689	10160	5913			45	R410A		307.301.0024	176,80
		5846	4244				R744			
113	1759	3523	3070	3/4" M	3/4" G	20,5	R-134A	3030/66C	307.301.0025	173,80
	2048	3812	3301			24	R-407C		307.301.0026	173,80
	2337	5151	4083			27,5	R-404A		307.301.0027	173,80
	3689	10160	5913			45	R410A		307.301.0028	176,80
		5846	4244				R744			
298	3978	7784	6878	1" M	1 1/4" G	20,5	R-134A	3030/88C	307.301.0029	323,00
	4981	9271	8029			24	R-407C		307.301.0030	323,00
	5683	12528	9930			27,5	R-404A		307.301.0031	323,00
	8971	24709	14380			45	R410A		307.301.0032	326,00
		14218	10323				R744			



C.3  
589

• La rosca NPT tiene rosca cónica macho y hembra que sella con cinta de teflón o un compuesto para unir.

Válvulas de Seguridad Paso Ángulo para CO2 / R-744

Sección paso mm <sup>2</sup>	Conexiones		Presión Mínima Bar	Presión Máxima Bar	MODELO	CÓDIGO	Precio EUROS
	Entrada NPT	Salida Gas					
44,2	1/4	3/8	11	60	3061/2C	307.301.0065	52,50
	3/8	1/2			3061/3C	307.301.0066	52,50
	1/2	1/2			3061/4C	307.301.0067	52,50
132,7	1/4	1			3065/4C	307.301.0070	89,40
	3/4	1			3065/6C	307.301.0071	91,10

Compatibles con todos los refrigerantes A1 - A2L y A3.



Sección paso mm <sup>2</sup>	Conex. M (NPT)	Presión Min. Bar	Presión Max. Bar	MODELO	CÓDIGO	Precio EUROS
38,5	3/8	60	165	3030E/36C	307.301.0087	486,00
38,5	1/2			3030E/46C	307.301.0088	486,00
95,0	1/2			3030E/410C	307.301.0089	582,00
95,0	3/4	80	150	3030E/610C	307.301.0090	582,00
15,9	3/8			3061E/3C	307.301.0121	292,00
15,9	1/2			3061E/4C	307.301.0122	344,00

Válvulas de Seguridad de Intercambio

Conexiones		Máx. Presión Trabajo	Kv m³/h	Válvula a Acoplar	MODELO	CÓDIGO	Precio EUROS
Entrada NPT	Salida NPT						
1/2" NPT M	1/2" NPT H	80	3,3	3060/45C	3032/44	307.301.0033	165,70
3/4" NPT M	1/2" NPT H		9	3030/44C	3032/64	307.301.0034	208,00
3/4" NPT M	3/4" NPT H			3030/66C	3032/66	307.301.0035	197,00
1 1/4" NPT H	1" NPT H		18	3030/88C	3032/108	307.301.0036	325,00



- Las válvulas tipo 3032/44 se suministran con juntas tóricas y dos conectores rosca 1/2" NPT hembra modelo 3039/4.
- El conjunto formado por un cuerpo para acoplar 2 válvulas de seguridad de 3030/...1/2", 3/4", 1".
- Kv= valor de caudal de agua en m³/h con una caída de presión en la válvula de 1 bar.

Hasta finalización de stock. Modelos nuevos Serie POLYHEDRA.

Válvula de Seguridad de Intercambio Serie POLYHEDRA

TS (°C)		Kv m³/h	Máx Presión Trabajo	Conexiones NPT		Válvula a acoplar	MODELO	CÓDIGO	Precio EUROS
Min	Max			Entrada	Salida				
-40	+150	2,5	80 bar	3/8"	1/4"	3061/2C	3032N/32	307.301.0100	143,50
				3/8"	3/8"	3061/3C	3032N/33	307.301.0101	159,60
		3,3		1/2"	1/2"	3061/4C	3032N/44	307.301.0102	180,80
				3/4"	1/2"	3065/4C	3032N/64	307.301.0103	215,00
		9		3/4"	3/4"	3065/6C	3032N/66	307.301.0104	215,00
				14,5	1"	1"	-	3032N/88	307.301.0105
20	1.1/4"	1"	-	3032N/108	307.301.0106	335,00			



Válvulas de Seguridad de Intercambio para CO2 / R-744

Conexiones		Máx. Presión Trabajo	Kv m³/h	Válvula a acoplar	MODELO	CÓDIGO	Precio EUROS
Entrada NPT	Salida NPT						
3/8	3/8	150	2,5	3061/3C	3032E/33	307.301.0068	222,00
1/2	1/2		3,3	3061/4C	3032E/44	307.301.0069	250,00
3/4	1/2		9	3065/4C	3032E/64	307.301.0072	288,00
3/4	3/4	150	9	3065/6C	3032E/66	307.301.0074	288,00
3/4	3/4		9	3030/410C	3032E/64L	307.301.0110	327,00
3/4	3/4		9	3030/610C	3032E/66L	307.301.0111	327,00
1	1	120	14,5	3030/88C	3032E/88	307.301.0075	458,00
1-1/4	1		20	3030/88C	3032E/108	307.301.0076	449,00



Llave de corte con tapa de paso en ángulo 90°

Conexiones		Ps Máx (bar)	MODELO	CÓDIGO	Precio EUROS
SAE Roscar					
1/4" F	1/4"	120	6110E/X15	306.301.0108	42,00
3/8" F	3/8"		6110E/X13	306.301.0107	40,00



Llave de corte con tapa de paso recto

Conexiones		Ps Máx (bar)	MODELO	CÓDIGO	Precio EUROS
SAE Roscar					
1/4"	1/4"	140	6010E/2	306.301.0131	27,20
1/4"	-		6012E/22	306.301.0115	27,20



# FAVRE

Válvulas de Seguridad de Paso Recto

Conexiones Roscar		Presión Timbre (Bar)	Tipo GAS	MODELO	CÓDIGO	Precio EUROS
Entrada NPT	Salida SAE					
1/4" M	3/8" M	20,5	R-134A	CR-01	307.350.0001	37,50
		24,0	R-407C		307.350.0002	
		27,5	R-404A/R-507A		307.350.0003	
3/8" M	3/8" M	20,5	R-134A	CR-11	307.350.0004	38,40
		24,0	R-407C		307.350.0005	
		27,5	R-404A/R-507A		307.350.0006	



Válvula de Seguridad

Líneas de líquido 60bar y recipientes de líquido

Conexiones		Presión de tarado hasta (bar)	MODELO	CÓDIGO	Precio EUROS
Entrada NPT	Salida Gas				
1/4"	NO	60	REF80.14.00.07.060	307.350.0025	35,00
3/8"	NO		REF80.38.00.07.060	307.350.0026	35,00
1/2"	NO		REF80.12.00.10.060	307.350.0015	55,00
1/4"	1/2"		REF80.14.12.07.060	307.350.0016	55,00
3/8"	1/2"		REF80.38.12.07.060	307.350.0011	55,00
1/2"	3/4"		REF80.12.34.10.060	307.350.0012	68,00

Conexiones		Presión de tarado hasta (bar)	MODELO	CÓDIGO	Precio EUROS
Entrada NPT	Salida Gas				
1/2"	NO	100	REF80.12.00.10.100	307.350.0017	546,00
3/4"	NO		REF80.34.00.10.100	307.350.0018	546,00
1/2"	1"		REF80.12.01.10.100	307.350.0019	578,00
3/4"	1 1/4"		REF80.34.11.14.100	307.350.0020	946,00

Conexiones		Presión de tarado hasta (bar)	MODELO	CÓDIGO	Precio EUROS
Entrada NPT	Salida Gas				
1/2"	1 1/4"	150	REF80.12.11.10.150	307.350.0021	706,00
3/4"	1 1/4"		REF80.34.11.10.150	307.350.0022	706,00
1"	1 1/2"		REF80.01.17.14.150	307.350.0023	1.255,00
1 1/4"	1 1/2"		REF80.11.17.14.150	307.350.0024	1.255,00

Consultar disponibilidad de válvulas a otras presiones de tarado.

Conexión para doble válvula de seguridad

Aplicaciones CO2 subcrítico

Conexiones NPT			PS (bar)	MODELO	CÓDIGO	Precio EUROS
M	F	M				
1/2"	1/2"	1/2"	52	REF2.1.012.012.012L	307.350.0013	116,20



Aplicaciones CO2 trasncrítico

Conexiones NPT			PS (bar)	MODELO	CÓDIGO	Precio EUROS
M	F	M				
1/2"	1/2"	1/2"	120	REF2.1.012.012.012	307.350.0014	144,20



VÁLVULAS DE RECIPIENTE



Válvulas Paso Angular

Conexiones		MODELO	CÓDIGO	Precio EUROS
NPT	SAE			
1/4"	1/4"	6110/22	306.301.0063	15,90
1/4"	3/8"	6110/32	306.301.0064	16,50
3/8"	1/4"	6110/23	306.301.0065	16,80
3/8"	3/8"	6110/33	306.301.0066	16,80
3/8"	1/2"	6110/43	306.301.0067	23,60
1/2"	1/2"	6110/44	306.301.0068	24,20
1/2"	5/8"	6110/54	306.301.0069	30,80
3/4"	3/4"	6110/66	306.301.0070	55,20

Válvulas Paso Angular Inversas

Conexiones		MODELO	CÓDIGO	Precio EUROS
NPT	SAE			
1/4"	1/4"	6120/22	306.301.0071	15,90
1/4"	3/8"	6120/23	306.301.0072	16,50
3/8"	3/8"	6120/33	306.301.0073	16,80
1/2"	3/8"	6120/43	306.301.0074	23,60
1/2"	1/2"	6120/44	306.301.0075	24,30
5/8"	1/2"	6120/54	306.301.0076	29,20
3/4"	3/4"	6120/66	306.301.0077	55,20



Serie POLYHEDRA



Válvulas Paso Angular

Conexiones		MODELO	CÓDIGO	Precio EUROS
NPT	SAE			
1/4"	1/4"	6110N/22	306.301.0134	20,10
1/4"	3/8"	6110N/32	306.301.0135	21,20
3/8"	1/4"	6110N/23	306.301.0136	22,60
3/8"	3/8"	6110N/33	306.301.0111	22,40
3/8"	1/2"	6110N/43	306.301.0137	29,40
1/2"	1/2"	6110N/44	306.301.0138	33,00

Válvulas Paso Angular Inversas

Conexiones		MODELO	CÓDIGO	Precio EUROS
NPT	SAE			
1/4"	1/4"	6120N/22	306.301.0141	20,10
1/4"	3/8"	6120N/23	306.301.0142	20,80
3/8"	3/8"	6120N/33	306.301.0143	21,30
1/2"	3/8"	6120N/43	306.301.0144	29,10
1/2"	1/2"	6120N/44	306.301.0145	30,60



Llave de corte con tapa de paso recto Serie POLYHEDRA

Conexiones			Ps Máx (bar)	MODELO	CÓDIGO	Precio EUROS
SAE Roscar	ODS Ø in.					
1/4"	1/4"	-	50	6010N/2	306.301.0147	20,10
1/4"	-	1/4"		6012N/22	306.301.0148	20,10



VÁLVULAS DE RETENCIÓN

Válvulas Retención Paso Recto

CONEXIONES		Kv (m³/h)	Presión difer. Bar	MODELO		CÓDIGO	Precio EUROS
SAE	ODS			Antiguo	Nuevo		
1/4"	-	0,40	0,1	3112/2	3112W/2	308.301.0001	28,00
-	1/4"	0,50		3132/2	3132W/2	308.301.0002	35,00
3/8"	-	1,60		3112/3	3112W/3	308.301.0003	29,20
-	3/8"			3132/3	3132W/3	308.301.0004	36,70
1/2"	-	1,80		3112/4	3112W/4	308.301.0005	28,30
-	1/2"			3132/4	3132W/4	308.301.0006	39,10
5/8"	-	3,30		3112/5	3112W/5	308.301.0007	43,10
-	5/8"			3132/5	3132W/5	308.301.0008	52,40
3/4"	-			3112/6	3112W/6	308.301.0009	45,00
-	3/4"			3132/6	3132W/6	308.301.0010	59,80

CONEXIONES		Kv (m³/h)	Presión difer. Bar	MODELO		CÓDIGO		Precio EUROS
ODS	SAE			Antiguo	Nuevo	Antiguo	Nuevo	
7/8"	-	6,6	0,04	3122/7	3124N/7	308.301.0011	308.301.0035	86,70
1 1/8"	-	8,8		3122/9	3124N/9	308.301.0012	308.301.0036	86,70
1 3/8"	-	15,2		3122/11	3124N/11	308.301.0013	308.301.0037	129,30
1 5/8"	-	25		3122/13	3124N/13	308.301.0014	308.301.0038	220,00
2 1/8"	-	40		3122/17	3124N/17	308.301.0015	308.301.0039	370,00

- La presión diferencial indicada es la mínima a la cual la válvula está completamente abierta.
- Kv= Caudal de agua m³/h con una caída de presión en la válvula de 1 bar.



Válvulas Retención Paso Ángulo

Conexiones ODS	Kv m³/h	Presión Difer. bar	MODELO	CÓDIGO	Precio EUROS
7/8"	8,5	0,10	3184W/7	308.301.0016	94,80
1 1/8"	9,5		3184W/9	308.301.0017	125,30
1 3/8"	19		3184W/11	308.301.0018	194,00

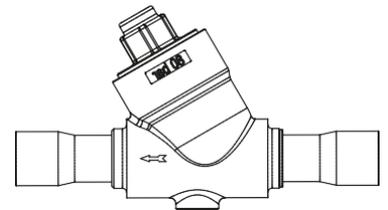


## VÁLVULAS DE RETENCIÓN PARA CO<sub>2</sub>/R744 CON CONEXIONES ODS REFORZADAS (K65)

### Válvula de Retención y Corte

#### Conexiones ODS Cobre

Conexiones ODS	Kv (m <sup>3</sup> /h)	Mínima presión diferencial de apertura	Ps máx (bar)	MODELO	CÓDIGO	Precio EUROS
7/8"	8,1	0,3	80	3145EW/7	324.301.0005	155,60
1 1/8"	10,4			3145EW/9	324.301.0006	170,70
1 3/8"	15,6			3145EW/11	324.301.0007	248,00
1 5/8"	27			3145EW/13	324.301.0028	420,00
2 1/8"	39			3145EW/17	324.301.0029	698,00



#### Conexiones ODS Cobre

Conexiones ODS	Kv (m <sup>3</sup> /h)	Mínima presión diferencial de apertura	Ps máx (bar)	MODELO	CÓDIGO	Precio EUROS
1/4"	0,5	0,04	80	3132EW/2	324.301.0010	56,10
3/8"	1,5			3132EW/3	324.301.0011	57,10
1/2"	1,8			3132EW/4	324.301.0012	58,10
5/8"	3,3			3132EW/5	324.301.0013	86,50
3/4"	5			3132EW/6	324.301.0014	99,70
7/8"	5			3132EW/7	324.301.0015	102,10
1/4"	0,5			0,3	80	3133EW/2
3/8"	1,5	3133EW/3	324.301.0017			58,40
1/2"	1,8	3133EW/4	324.301.0018			58,40
5/8"	3,3	3133EW/5	324.301.0019			82,80
3/4"	5	3133EW/6	324.301.0020			90,90
7/8"	5	3133EW/7	324.301.0021			104,10



## VÁLVULAS DE PRESIÓN CONSTANTE EN EVAPORADOR PARA CO<sub>2</sub>/R744

Tª Evaporación kW		Conexiones	Kv (m <sup>3</sup> /h)	MODELO	CÓDIGO	Precio EUROS
-35°C	-25°C	Soldar				
8	10,9	1/2	2,7	3335EL/4S	305.301.0021	265,00
11,4	13,5	5/5		3335EL/5S	324.301.0008	272,00
11,4	15,1	7/8		3335EL/7S	324.301.0009	404,00

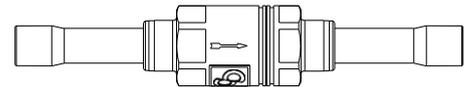
Presión máx de trabajo 60 bar



## VÁLVULAS DE RETENCIÓN PARA CO<sub>2</sub>/R744 CON CONEXIONES ODS REFORZADAS (K65)

### Válvulas de Retención Paso Recto (Aptas para ciclos Transcritos)

Soldar ODF	Kv m <sup>3</sup> /h	Presión Máxima	MODELO	CÓDIGO	Precio EUROS
1/4"	0,5	120	3137EW/2	324.301.0001	86,50
3/8"	1,5	120	3137EW/3	324.301.0002	86,50
1/2"	1,8	120	3137EW/4	324.301.0003	89,80
5/8"	3,3	120	3137EW/5	324.301.0004	108,10
3/4"	5	120	3137EW/6	324.301.0041	123,30



Disponibles para 140 bar con conexiones en acero inoxidable para zona de alta presión en instalaciones transcriticals.

### Válvula Corte/Cierre (Aptas para ciclos Transcritos)

#### Conexiones en acero inoxidable AISI 304

Conexiones ODS	Kv (m <sup>3</sup> /h)	Mínima presión diferencial de apertura	Ps máx (bar)	MODELO	CÓDIGO	Precio EUROS
22	8,1	0,4	140	3148EW/M22	324.301.0022	240,00
28	10,4			3148EW/M28	324.301.0023	263,00
33,4	15,6			3148EW/M35	324.301.0024	374,00
42	27			3148EW/M42	324.301.0025	850,00

#### Conexiones ODS Cobre K65

Conexiones ODS	Kv (m <sup>3</sup> /h)	Mínima presión diferencial de apertura	Ps máx (bar)	MODELO	CÓDIGO	Precio EUROS
7/8"	8,1	0,3	120	3147EW/7	325.301.0001	220,00
1 1/8"	10,4			3147EW/9	325.301.0002	259,00
1 3/8"	15,6			3147EW/11	325.301.0003	380,00
1 5/8"	27			3147EW/13	324.301.0026	850,00
2 1/8"	39			3147EW/17	324.301.0027	1.053,00



Disponibles para 140bar con conexiones en acero inoxidable para zona de alta presión en instalaciones transcriticals.

VÁLVULAS DE RETENCIÓN DE PASO EN ÁNGULO

Conexiones en Cobre K65

Conexiones ODS	Kv (m³/h)	Mínima presión diferencial de apertura	Ps máx (bar)	MODELO	CÓDIGO	Precio EUROS
7/8"	9	0,3	120	3187EW/7	324.301.0033	170,70
1 1/8"	19			3187EW/9	324.301.0034	252,00
1 3/8"	29			3187EW/11	324.301.0035	370,00

Conexiones en acero inoxidable

Conexiones ODS	Kv (m³/h)	Mínima presión diferencial de apertura	Ps máx (bar)	MODELO	CÓDIGO	Precio EUROS
7/8"	9	0,3	140	3188EW/M22	324.301.0036	188,90
1 1/8"	19			3188EW/M28	324.301.0037	252,00
1 3/8"	29			3188EW/M35	324.301.0038	370,00



Filtro de Red / Malla (Aptos para ciclos Transcríticos)

Soldar ODF	Kv m³/h	Presión Máxima	MODELO	CÓDIGO	Precio EUROS
3/8"	2	120	4727E/3	326.301.0005	167,70
1/2"	2,5	120	4727E/4	326.301.0006	167,70
5/8"	3	120	4727E/5	326.301.0007	167,70
7/8"	6	120	4727E/7	326.301.0008	167,70
1.1/8"	6	120	4727E/9	326.301.0009	198,00
1.3/8"	7	120	4727E/11	326.301.0010	260,00
1-5/8"	8	120	4727E/13	326.301.0026	540,00
2-1/8"	9,5	120	4727E/17	326.301.0027	775,00



Disponibles con conexión en acero inoxidable 4728E.

VÁLVULAS DE RETENCIÓN NRV / NR VH

Válvula Retención Paso Ángulo

Conexiones ODS	Kv m <sup>3</sup> /h	Presión Difer. bar	CÓDIGO Danfoss	MODELO	CÓDIGO	Precio EUROS
7/8"	8,5	0,04	20 1020	NRV-22S	308.300.0001	170,00
7/8"		0,3	20 1032	NRVH-22S	308.300.0002	195,00
7/8"		0,04	20 1060	NRV-22S	308.300.0003	170,00
7/8"		0,3	20 1072	NRVH-22S	308.300.0004	195,00
1-1/8"	19	0,04	20 1021	NRV-28S	308.300.0005	359,00
1-1/8"		0,3	20 1029	NVRH-28S	308.300.0006	383,00
1-1/8"		0,04	20 1056	NVR-28S	308.300.0007	359,00
1-3/8"	29	0,04	20 1026	NRV-35S	308.300.0008	422,00
1-3/8"		0,04	20 1061	NRV-35S	308.300.0009	422,00
1-3/8"	19	0,3	20 1034	NRVH-35S	308.300.0010	487,00

Válvula Retención Paso Recto

Conexiones		Kv m <sup>3</sup> /h	Presión Difer. Bar	CÓDIGO Danfoss	MODELO	CÓDIGO	Precio EUROS
SAE	ODS						
1/4"	-	0,56	-	20 1040	NRV-6	308.300.0011	57,40
-	1/4"		0,07	020B1010	NRV-6S	308.300.0012	57,50
3/8"	-	1,43	-	20 1041	NRV-10	308.300.0013	66,20
-	3/8"		0,07	020B1011	NRV-10S	308.300.0014	66,30
-	3/8"	2,05	0,3	020B1046	NRV-10S	308.300.0015	78,50
1/2"	-		0,05	20 1042	NRV-12	308.300.0016	70,70
-	1/2"	2,05	0,05	020B1012	NRV-12S	308.300.0017	70,60
-	1/2"		0,3	020B1039	NRVH-12S	308.300.0018	83,90
5/8"	-	3,6	0,05	20 1043	NRV-16	308.300.0019	84,90
-	5/8"		0,05	020B1018	NRV-16S	308.300.0020	84,90
-	5/8"	5,5	0,3	020B1038	NRVH-16S	308.300.0021	96,30
3/4"	-		0,05	201044	NRV-19	308.300.0022	106,00
-	3/4"	5,5	0,05	020B1019	NRV-19S	308.300.0023	93,10
-	3/4"		0,3	020B1023	NRVH-19 S	308.300.0024	121,00
-	7/8"	5,5	0,05	020B1054	NRV-19	308.300.0025	93,10
-	7/8"		0,3	020B1066	NRVH-19 S	308.300.0026	118,00



- La presión diferencial indicada es la mínima a la cual la válvula está completamente abierta.
- Los modelos NVRH con muelles más resistentes (Ap = 0,3 bar) se utiliza en la tubería de descarga de compresores conectados en paralelo.
- Kv= Caudal de agua m<sup>3</sup>/h con una caída de presión en la válvula de 1 bar.

VÁLVULAS DE RETENCIÓN NRVT

Conexiones	Kv m <sup>3</sup> /h	Presión Difer. Bar	CÓDIGO Danfoss	MODELO	CÓDIGO	Precio EUROS
3/8"	1,1	0,02	020-6401	NRVT 10S	308.300.0029	112,00
1/2"	2,2	0,01	020-6402	NRVT 12S	308.300.0030	112,00
5/8"	3,8	0,01	020-6403	NRVT 16S	308.300.0031	143,00
3/8"	1,1	0,30	020-6411	NRVT 10SH	308.300.0032	118,00
1/2"	2,2	0,20	020-6412	NRVT 12SH	308.300.0033	123,00
5/8"	3,8	0,26	020-6413	NRVT 16SH	308.300.0034	148,00

\* Conexiones en pulgadas Soldar ODF cobre K65

Máxima presión de trabajo 140 bar.

Rango de temperatura: -40°C a +150°C

**Novedad**



VÁLVULAS DE RETENCIÓN CO<sub>2</sub> TRANSCRÍTICO

Válvulas de retención CO<sub>2</sub> Transcrítico INOX. Conexiones INOX para soldadura a tope (But Weld)

Conexiones But Weld (mm)	Kv (m <sup>3</sup> /h)	Mínima presión diferencial de apertura	Ps máx (bar)	MODELO	CÓDIGO	Precio EUROS
6	0,68	0,1	120	REF3.1.N.006.120.HT	308.350.0001	86,80
10	1,40			REF3.1.N.010.120.HT	308.350.0002	122,10
12	2,95			REF3.1.N.012.120.HT	308.350.0003	131,10
16	4,10			REF3.1.N.016.120.HT	308.350.0004	155,30
18	4,55			REF3.1.N.018.120.HT	308.350.0005	161,00
22	5,10			REF3.1.N.022.120.HT	308.350.0006	166,80
28	12,75			REF3.1.N.028.120.HT	308.350.0007	226,00
35	24,90			REF3.1.N.035.120.HT	308.350.0008	290,00
42	35,06			REF3.1.N.042.120.HT	308.350.0009	355,00



Válvulas de retención CO<sub>2</sub> Transcrítico. Conexiones cobre CuFe2P (eq. K65)

Conexiones ODS	Kv (m <sup>3</sup> /h)	Mínima presión diferencial de apertura	Ps máx (bar)	MODELO	CÓDIGO	Precio EUROS
1/4	0,68	0,1	120	REF3.1.N.014.K65.HT	308.350.0010	86,80
3/8	1,40			REF3.1.N.038.K65.HT	308.350.0011	87,90
1/2	2,95			REF3.1.N.127.K65.HT	308.350.0012	87,90
5/8	4,10			REF3.1.N.016.K65.HT	308.350.0013	118,60
3/4	4,55			REF3.1.N.034.K65.HT	308.350.0014	119,80
7/8	5,10			REF3.1.N.022.K65.HT	308.350.0015	122,10
1 1/8	12,75			REF3.1.N.118.K65.HT	308.350.0016	229,00
1 3/8	24,90			REF3.1.N.035.K65.HT	308.350.0017	322,00
1 5/8	35,06			REF3.1.N.158.K65.HT	308.350.0018	450,00



Válvulas de retención CO<sub>2</sub> Transcrítico INOX. Conexiones INOX para soldadura a tope (But Weld)

Conexiones But Weld (mm)	Kv (m <sup>3</sup> /h)	Mínima presión diferencial de apertura	Ps máx (bar)	MODELO	CÓDIGO	Precio EUROS
6	0,68	0,3	120	REF3.1.R.006.120.HT	308.350.0019	90,60
10	1,40			REF3.1.R.010.120.HT	308.350.0120	124,50
12	2,95			REF3.1.R.012.120.HT	308.350.0121	134,60
16	4,10			REF3.1.R.016.120.HT	308.350.0122	159,90
18	4,55			REF3.1.R.018.120.HT	308.350.0123	164,50
22	5,10			REF3.1.R.022.120.HT	308.350.0124	169,10
28	12,75			REF3.1.R.028.120.HT	308.350.0125	231,00
35	24,90			REF3.1.R.035.120.HT	308.350.0026	294,00
42	35,06			REF3.1.R.042.120.HT	308.350.0027	359,00



Válvulas de retención CO<sub>2</sub> Transcrítico. Conexiones cobre CuFe2P (eq. K65)

Conexiones ODS	Kv (m <sup>3</sup> /h)	Mínima presión diferencial de apertura	Ps máx (bar)	MODELO	CÓDIGO	Precio EUROS
1/4	0,68	0,3	120	REF3.1.R.014.K65.HT	308.350.0028	89,30
3/8	1,40			REF3.1.R.038.K65.HT	308.350.0029	90,60
1/2	2,95			REF3.1.R.127.K65.HT	308.350.0030	90,60
5/8	4,10			REF3.1.R.016.K65.HT	308.350.0031	119,80
3/4	4,55			REF3.1.R.034.K65.HT	308.350.0032	122,10
7/8	5,10			REF3.1.R.022.K65.HT	308.350.0033	124,50
1 1/8	12,75			REF3.1.R.118.K65.HT	308.350.0034	232,00
1 3/8	24,90			REF3.1.R.035.K65.HT	308.350.0035	259,00
1 5/8	35,06			REF3.1.R.158.K65.HT	308.350.0036	452,00



VÁLVULAS DE RETENCIÓN CO<sub>2</sub> SUBCRÍTICO

Válvulas de retención CO <sub>2</sub> Subcrítico. Conexiones Cobre ODS						
Conexiones ODS	Kv (m <sup>3</sup> /h)	Mínima presión diferencial de apertura	Ps máx (bar)	MODELO	CÓDIGO	Precio EUROS
1/4"	0,68	0,1	60	REF3.1.N.014.60	308.350.0037	54,70
3/8"	1,40			REF3.1.N.038.60	308.350.0038	54,70
1/2"	2,95			REF3.1.N.127.60	308.350.0039	75,00
5/8"	4,10			REF3.1.N.016.60	308.350.0040	80,30
3/4"	4,55			REF3.1.N.034.60	308.350.0041	81,60
7/8"	5,10			REF3.1.N.022.60	308.350.0042	90,60
1 1/8"	12,75		52	REF3.1.N.118.52	308.350.0043	174,80
1 3/8"	24,90			REF3.1.N.035.52	308.350.0044	205,00
1 5/8"	35,06			REF3.1.N.158.52	308.350.0045	283,00
2 1/8"	54,70			REF3.1.N.054.52	308.350.0046	409,00



Válvulas de retención CO <sub>2</sub> Subcrítico. Conexiones Cobre ODS						
Conexiones ODS	Kv (m <sup>3</sup> /h)	Mínima presión diferencial de apertura	Ps máx (bar)	MODELO	CÓDIGO	Precio EUROS
1/4"	0,68	0,3	60	REF3.1.R.014.60	308.350.0047	57,80
3/8"	1,40			REF3.1.R.038.60	308.350.0048	57,80
1/2"	2,95			REF3.1.R.127.60	308.350.0049	76,30
5/8"	4,10			REF3.1.R.016.60	308.350.0050	81,60
3/4"	4,55			REF3.1.R.034.60	308.350.0051	84,20
7/8"	5,10			REF3.1.R.022.60	308.350.0052	91,90
1 1/8"	12,75		52	REF3.1.R.118.52	308.350.0053	173,00
1 3/8"	24,90			REF3.1.R.035.52	308.350.0054	207,00
1 5/8"	35,06			REF3.1.R.158.52	308.350.0055	287,00
2 1/8"	54,70			REF3.1.R.054.52	308.350.0056	411,00

## VÁLVULAS DE BOLA CON VÁLVULA DE RETENCIÓN INTEGRADA PARA SECCIONAMIENTO DE SERVICIOS

Sin toma de Obús					
Conexiones ODS línea principal	Tamaño retención en Bypass	Ps máx (bar)	MODELO	CÓDIGO	Precio EUROS
1 1/8"	1/4"	52	REFKIT-KIT-N.D.118.52	306.350.0021	468,00
1 3/8"	1/4"		REFKIT-KIT-N.E.035.52	306.350.0022	529,00
1 5/8"	1/4"		REFKIT-KIT-N.F.158.52	306.350.0023	610,00
3/8"	1/4"	60	REFKIT-KIT-N.A.038.60	306.330.0007	243,00
1/2"	1/4"		REFKIT-KIT-N.A.127.60	306.350.0014	248,00
5/8"	1/4"		REFKIT-KIT-N.B.016.60	306.350.0018	300,00
7/8"	1/4"	90	REFKIT-KIT-N.C.022.60	306.350.0020	350,00
3/8"	1/4"		REFKIT-KIT-N.A.038.90	306.350.0010	316,00
1/2"	1/4"		REFKIT-KIT-N.A.127.90	306.350.0011	365,00
5/8"	1/4"		REFKIT-KIT-N.B.016.90	306.350.0024	457,00
7/8"	1/4"	90	REFKIT-KIT-N.C.022.90	306.350.0025	495,00
1-1/8"	1/4"		REFKIT-KIT-N.D.118.90	306.350.0132	541,00



Con toma de Obús					
Conexiones ODS línea principal	Tamaño retención en Bypass	Ps máx (bar)	MODELO	CÓDIGO	Precio EUROS
1 1/8"	1/4"	52	REFKIT-KIT-S.D.118.52	306.350.0026	525,00
1 3/8"	1/4"		REFKIT-KIT-S.E.035.52	306.350.0027	544,00
1 5/8"	1/4"		REFKIT-KIT-S.F.158.52	306.350.0028	695,00
3/8"	1/4"	60	REFKIT-KIT-S.A.038.60	306.350.0008	260,00
1/2"	1/4"		REFKIT-KIT-S.A.127.60	306.350.0015	265,00
5/8"	1/4"		REFKIT-KIT-S.B.016.60	306.350.0016	317,00
7/8"	1/4"	90	REFKIT-KIT-S.C.022.60	306.350.0029	363,00
3/8"	1/4"		REFKIT-KIT-S.A.038.90	306.350.0012	335,00
1/2"	1/4"		REFKIT-KIT-S.A.127.90	306.350.0013	356,00
5/8"	1/4"		REFKIT-KIT-S.B.016.90	306.350.0133	387,00
7/8"	1/4"	90	REFKIT-KIT-S.C.022.90	306.350.0134	513,00



VÁLVULAS PRESOSTÁTICAS AGUA

Válvulas Presostáticas Agua

Conexiones BSP-PI	Rango bar	Kv m <sup>3</sup> /h	Aplic.	MODELO	CÓDIGO	Precio EUROS
3/8"	5 a 23	0,5	R-134a, R-404A, R-407C	V46SA-9300 (bajo caudal)	305.303.0001	304,00
3/8"	5 a 23	1,8	R-134a, R-404A, R-407C	V46AA-9606	305.303.0002	381,00
3/8"	13,8 a 27,6	1,8	R-410A	V246GA1A 001C	305.303.0003	505,00
1/2"	5 a 23	2,7	R-134a, R-404A, R-407C	V46AB-9605	305.303.0004	368,00
1/2"	13,8 a 27,6	2,7	R-410A	V246GB1A001C	305.303.0005	620,00
3/4"	5 a 23	4,5	R-134a, R-404A, R-407C	V46AC-9605	305.303.0006	499,00
3/4"	13,8 a 27,6	4,5	R-410A	V246GC1A001C	305.303.0007	697,00
1"	5 a 18	6,5	R-134a	V46AD-9600	305.303.0008	1.098,00
1"	10 a 23	6,5	R-404A, R-407C	V46AD-9511	305.303.0009	1.152,00
1"	13,8 a 27,6	6,5	R-410A	V246GD1B001C	305.303.0010	760,00
1 1/4"	5 a 18	9	R-134a	V46AE-9600	305.303.0011	1.329,00
1 1/4"	10 a 23	9	R-404A, R-407C	V46AE-9512	305.303.0012	1.250,00
1 1/4"	13,8 a 27,6	9	R-410A	V246GE1B001C	305.303.0013	1.002,00
1 1/2" Brida	5 a 18	10,5	R-134a, R-404A, R-407C	V46AR-9600	305.303.0014	1.875,00
1 1/2" Brida	13,8 a 27,6	10,5	R-410A	V246GR1B001C	305.303.0015	2.223,00
2" Brida	5 a 11,5	18	R-134a	V46AS-9300	305.303.0016	3.209,00
2" Brida	11 a 18	17	R-404A, R-407C	V46AS-9301	305.303.0017	3.090,00
2 1/2" Brida	5 a 11,5	22	R-134a	V46AT-9300	305.303.0018	4.070,00
2 1/2" Brida	11 a 18	20	R-404A, R-407C	V46AT-9301	305.303.0019	4.060,00
1/2"	4 a 20	4 a 20	R-134a, R-404A, R-407C	V48AB-9510	305.303.0020	882,00
1/2"	13,8 a 27,6	13,8 a 27,6	R-410A	V248GB1B001C	305.303.0021	Consultar
3/4"	4 a 20	4 a 20	R-134a, R-404A, R-407C	V48AC-9510	305.303.0022	944,00
3/4"	13,8 a 27,6	13,8 a 27,6	R-410A	V248GC1B001C	305.303.0023	Consultar
1"	4 a 20	4 a 20	R-134a, R-404A, R-407C	V48AD-9510	305.303.0024	2.358,00
1"	13,8 a 27,6	13,8 a 27,6	R-410A	V248GD1B001C	305.303.0025	Consultar
1 1/4"	4 a 20	4 a 20	R-134a, R-404A, R-407C	V48AE-9510	305.303.0026	2.514,00
1 1/2"	13,8 a 27,6	13,8 a 27,6	R-410A	V248GE1B001C	305.303.0027	2.482,00
3/8"	46 a 82	1,8	-	V47AA-9161	305.303.0028	Consultar
1/2"	24 a 57	2,7	-	V47AB-9160	305.303.0029	Consultar
3/4"	24 a 57	4,5	-	V47AC-9160	305.303.0030	1.068,00
1"	24 a 57	6,5	-	V47AD-9160	305.303.0031	1.409,00
1"	46 a 82	6,5	-	V47AD-9161	305.303.0032	1.409,00
1 1/4"	24 a 57	9	-	V47AE-9160	305.303.0033	Consultar
1 1/4"	46 a 82	9	-	V47AE-9161	305.303.0034	2.071,00



C.3  
601

- V246 y V248: válvulas presostáticas para refrigerantes de alta presión accionadas por agua de 2 ó 3 vías.**  
 Regulan el flujo de agua y controlan la presión de descarga del refrigerante en los sistemas con uno o múltiples condensadores refrigerados por agua. Diseñadas especialmente para unidades de condensación refrigeradas tanto por torres de refrigeración atmosférica como tiro forzado.
- V46: válvulas presostáticas de agua de 2 vías.**  
 Estas válvulas presostáticas accionadas por presión controlan la cantidad de agua que entra en el condensador detectando directamente los cambios de presión en un circuito refrigerante. Se pueden utilizar en sistemas refrigerantes no corrosivos. Hay disponibles válvulas para aplicaciones con amoníaco y agua salada.
- V46SA: válvulas presostáticas de 2 vías de agua de bajo caudal.**  
 Para ser utilizada en equipos que requieran un bajo flujo de agua al condensador (ej. máquinas de cubitos de hielo..).
- V47: válvulas termostáticas.**  
 Llevan elemento sensor. La temperatura del bulbo debe ser más elevada que la del cuerpo de la válvula. La válvula se abre al aumentar la temperatura del bulbo.
- V48: válvulas presostáticas de 3 vías.**  
 Detectan la presión de descarga del compresor y permiten que el agua de refrigeración fluya hacia el condensador.

ESTACIÓN DE VÁLVULAS

Diseño

Los componentes principales de una estación de válvulas ICF son los siguientes:

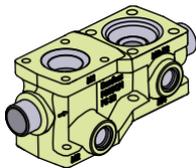
- Un cuerpo.
- Hasta un máximo de cuatro o seis módulos de función (3 en el caso de la estación de válvulas ICF 65).

Las estaciones de válvulas ICF 15 incorporan de fábrica una válvula de corte y un módulo de filtro en los puertos M1 y M2.

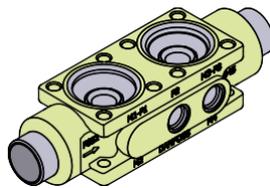
Las estaciones de válvulas ICF 50 incorporan de fábrica una válvula de corte y un tapón ciego (preparado para la instalación de un filtro) en los puertos M1 Y M2.

Las estaciones de válvulas ICF 65 incorporan de fábrica una válvula de corte en el puerto M1,

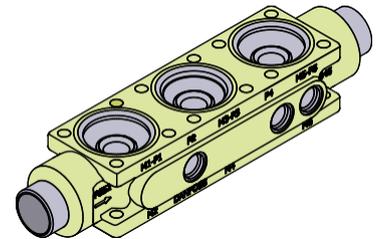
Cuerpo:



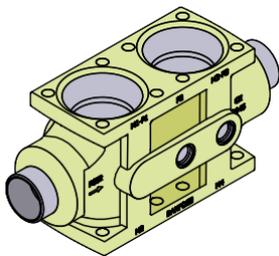
ICF 15-4



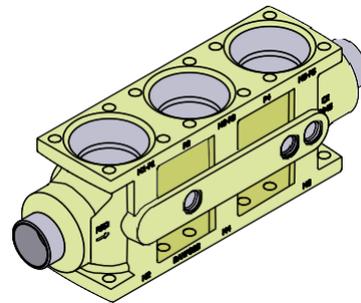
ICF 20-4



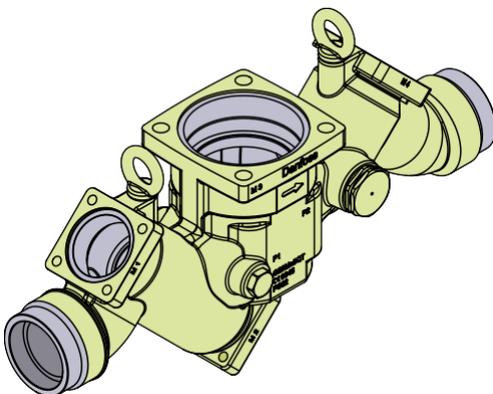
ICF 20-6



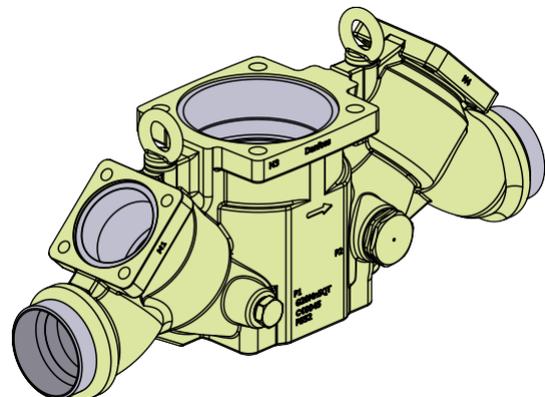
ICF 25-4



ICF 25-6



ICF 50-4



ICF 65-3

ESTACIÓN DE VÁLVULAS

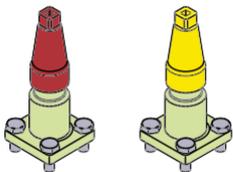
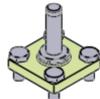
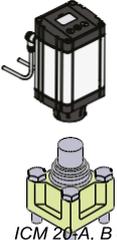
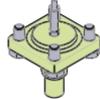
Módulos de función / descripción

Cada cuerpo dispone de espacio para un máximo de cuatro o seis módulos de función (3 en el caso de la estación de válvulas ICF 65) de los siguientes tipos:

- Módulo de válvula de corte
- Módulo de válvula de regulación manual
- Módulo de filtro
- Módulo de válvula solenoide
- Módulo de válvula de expansión electrónica
- Módulo de apertura manual
- Módulo de válvula de retención
- Módulo de válvula de retención y cierre
- Módulo de válvula motorizada
- Módulo de conexión externa para soldar
- Tapón ciego superior

ICF 15 e ICF 20

Las estaciones de válvulas ICF 15 y 20 poseen los mismos módulos de función, excepto por los dos módulos fijos M1 (válvula de corte ICFS 15) y M2 (filtro ICFF 15) de las estaciones de válvulas ICF 15.

<p><b>ICFS 15/ICFS 20</b> Módulo de válvula de corte Este módulo actúa como una válvula de corte e incluye una caperuza de color rojo.</p> <p><b>ICFR 20A</b> Módulo de válvula de regulación manual Este módulo actúa como una válvula de regulación manual e incluye una caperuza de color amarillo.</p>	 <p>ICFS 15/ICFS 20 ICFR 20A</p>	<p><b>ICFC 20</b> Módulo de válvula de retención Este módulo actúa como una válvula de retención.</p>	 <p>ICFC</p>
<p><b>ICFF 15 y 20/ICFF 20E</b> Módulo de filtro Este módulo actúa como un filtro. ICF 15 (todas las conexiones): Elemento filtrante de 150 µm (100 mesh) y 60 cm² (9,3 in²). ICF 20 (con conexiones DIN/ANSI): Plisado de 150 µm (100 mesh) y 45 cm² (7,0 in²). ICF 20 con conexiones SOC (ICFF 20E): Plisado de 150 µm (100 mesh)/160 cm² (24,8 in²).</p>	 <p>ICFF 15/20 / ICFF 20E</p>	<p><b>ICFN 20</b> Módulo de válvula de retención y cierre Este módulo actúa como una válvula combinada de retención y cierre, e incluye una caperuza de color verde.</p>	 <p>ICFN</p>
<p><b>ICFE 20</b> Módulo de válvula solenoide Este módulo actúa como una válvula solenoide normalmente cerrada para controlar el caudal de refrigerante.</p> <p><b>ICFA 20</b> Módulo de válvula de expansión electrónica Este módulo actúa como una válvula de expansión electrónica con modulación del ancho de pulso (PWM).</p>	 <p>ICFE 20 / ICFA 20</p>	<p><b>ICM 20-A, B o C</b> Módulo de válvula motorizada Este módulo actúa como una válvula de accionamiento con motor de etapas para realizar un control de tipo ON/OFF y modulante del caudal de refrigerante.</p>	 <p>ICM 20-A, B or C</p>
<p><b>ICFO 20</b> Módulo de apertura manual Este módulo facilita la apertura manual del módulo de válvula solenoide (de tipo ICFE).</p>	 <p>ICFO 20</p>	<p><b>ICFB 20</b> Tapa ciega Esta tapa ciega se puede colocar en aquellos puertos del módulo que no se utilicen.</p>	 <p>ICFB 20</p>
<p><b>ICFE 20H</b> Módulo de válvula solenoide con mecanismo de apertura manual integrado Este módulo actúa como una válvula solenoide normalmente cerrada para controlar el caudal de refrigerante.</p>	 <p>ICFE</p>	<p><b>ICFW 20</b> Módulo para soldar con conexión DIN 20 o SOC 3/4" Este módulo se utiliza como conexión de drenaje durante el desescarche por gas caliente en sistemas de gran capacidad.</p>	 <p>ICFW</p>

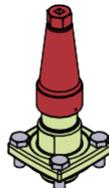
ESTACIÓN DE VÁLVULAS

Módulos de función / descripción

ICF 25

**ICFS 25**

Módulo de válvula de corte  
Este módulo actúa como una válvula de corte e incluye una caperuza de color rojo.



ICFS

**ICFR 25 (A o B)**

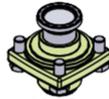
Módulo de válvula de regulación manual  
Este módulo actúa como una válvula de regulación manual e incluye una caperuza de color amarillo.



ICFR

**ICFC 25**

Módulo de válvula de retención  
Este módulo actúa como una válvula de retención.



ICFC

**ICFF 25/25E**

Módulo de filtro  
Este módulo actúa como un filtro.

Tamaño del filtro:  
ICF con conexiones DIN y ANSI (ICFF 25):  
Plisado de 150 µm (100 mesh)/160 cm<sup>2</sup> (24,8 in<sup>2</sup>).  
ICF con conexiones SOC (ICF 25E):  
Plisado de 150 µm (100 mesh)/330 cm<sup>2</sup> (51,2 in<sup>2</sup>).



ICFF 25 / ICFF 25E

**ICFN 25**

Módulo de válvula de retención y cierre  
Este módulo actúa como una válvula combinada de retención y cierre, e incluye una caperuza de color verde.



ICFN

**ICFE 25**

Módulo de válvula solenoide  
Este módulo actúa como una válvula solenoide normalmente cerrada para controlar el caudal de refrigerante.

Incorpora función de apertura manual.



ICFE

**ICM 25-A/B**

Módulo de válvula motorizada  
Este módulo actúa como una válvula de accionamiento con motor de etapas para realizar un control de tipo ON/OFF y modulante del caudal de refrigerante.



ICM 25-A or B

**Nota:**



A un valor en torno al 10% del flujo másico máximo del módulo ICFE 25, la presión diferencial será de, aproximadamente, 0,07 bar / 1 psi. En esas condiciones, el módulo ICFE 25 comenzará a abrirse.

A una presión diferencial de, como mínimo, 0,2 bar / 2,9 psi, el módulo ICFE 25 estará completamente abierto (100%).

**ICFW 25**

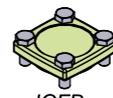
Módulo para soldar con conexión DIN 25 o SOC 25 (1")  
Este módulo se utiliza como conexión de drenaje durante el desescarche por gas caliente en sistemas de gran capacidad.



ICFW

**ICFB 25**

Tapa ciega  
Esta tapa ciega se puede colocar en aquellos puertos del módulo que no se utilizan.



ICFB

ESTACIÓN DE VÁLVULAS

Módulos de función / descripción

ICF 50 e ICF 65

**SVA-S 50/SVA 65**  
Módulo de válvula de corte  
Este módulo actúa como una válvula de corte e incluye una caperuza de color rojo.



SVA-S 50 / SVA-

**REG-SB 50/REG-SB 65**  
Módulo de válvula de regulación manual  
Este módulo actúa como una válvula de regulación manual e incluye una caperuza de color amarillo.



REG-SB 50 / REG-

**ICFB 50**  
Tapa ciega  
Preparado para un módulo de filtro (más información a continuación)



ICFB

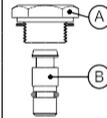
**FIA 50 (opcional)**  
Módulo de filtro  
Puede adquirir módulos de filtro FIA 50 y elementos filtrantes empleando el catálogo de piezas FIA. Si desea obtener más información, consulte el folleto técnico de los filtros FIA.  
Elementos disponibles: indicados a continuación



FIA

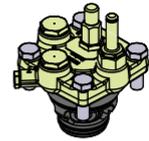
**ICS 50/ICS 65**  
Módulo de válvula pilotada  
Este módulo actúa como una válvula pilotada para realizar un control de tipo ON/OFF y modulante del caudal de refrigerante.

Todos los módulos ICS disponibles son versiones de 3 pilotos. Se suministran con dos tapones obturadores (A) y un tanón de sellado (B).



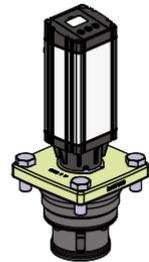
Los módulos de inserción ICS 50 e ICS 65 están disponibles en diferentes capacidades:

<b>ICS 50:</b>	<b>ICS 65:</b>
ICS 50	ICS 65
ICS 50-32	ICS 65-40
ICS 50-40	ICS 65-50



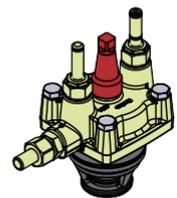
ICS 50 / ICS

**ICM 50/ICM 65 - A o B**  
Módulo de válvula motorizada  
Este módulo actúa como una válvula de accionamiento con motor de etapas para realizar un control de tipo ON/OFF y modulante del caudal de refrigerante.



ICM 50/ICM 65 - A

**ICLX 50/ICLX 65**  
Módulo de válvula solenoide de 2 etapas  
Este módulo actúa como una válvula solenoide accionada por gas normalmente cerrada para controlar el caudal de refrigerante. Incorpora una función de apertura manual. Las válvulas ICLX se utilizan en líneas de aspiración de apertura en dos etapas tras el



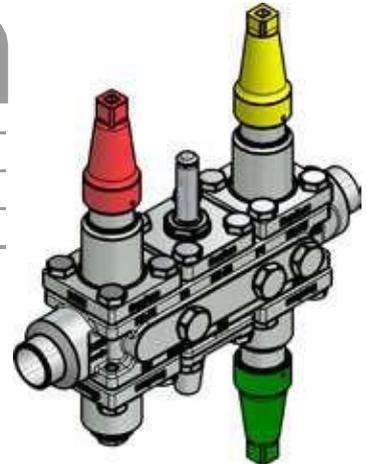
ICLX 50 / ICLX

ESTACIÓN DE VÁLVULAS

Línea alimentación de líquido a evaporador bombeado (para desescarche por gas caliente)

Formado por los siguientes elementos: Corte + solenoide + apertura manual + regulación + retención y cierre

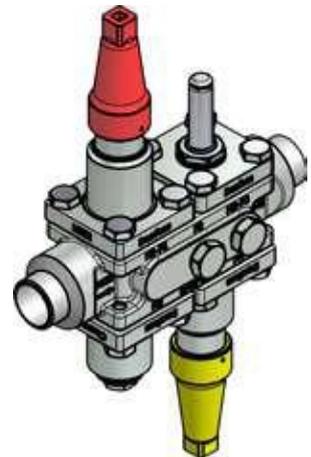
TAMAÑO CONEXIÓN (in)	Potencia frigorífica (kW) a tª de evaporación:		DANFOSS	MODELO	CÓDIGO	Precio EUROS
	-10°C	-30°C				
3/4"	90.00	80.00	027L3009	ICF 20-6-2RA	320.306.0037	2.563,00
1"	170.00	150.00	027L3011	ICF 20-6-2RA	320.306.0191	2.695,00
1 1/4"	250.00	220.00	027L3012	ICF 20-6-2RA	320.306.0192	2.816,00
1 1/4"	350.00	290.00	027L4135	ICF 25-6-2RA	320.306.0193	3.520,00



Línea alimentación de líquido a evaporador bombeado (sin desescarche por gas caliente)

Formado por los siguientes elementos: Corte + solenoide + regulación

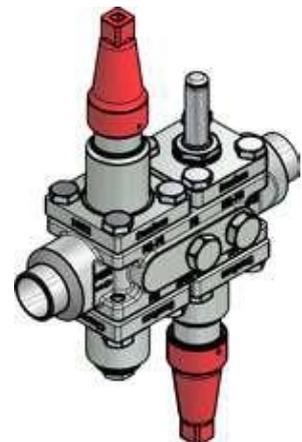
TAMAÑO CONEXIÓN (in)	Potencia frigorífica (kW) a tª de evaporación:		DANFOSS	MODELO	CÓDIGO	Precio EUROS
	-10°C	-30°C				
3/4"	50.00	40.00	027L4524	ICF 15-4-10HRB	320.306.0122	1.749,00
1"	170.00	150.00	027L3075	ICF 20-4-10RA	320.306.0194	2.398,00
1 1/4"	250.00	220.00	027L3076	ICF 20-4-10RA	320.306.0195	2.508,00
1 1/4"	350.00	290.00	027L4085	ICF 25-4-10RB	320.306.0138	2.849,00
1 1/2"	450.00	400.00	027L4090	ICF 25-4-10RB	320.306.0196	2.981,00



Línea desescarche por gas caliente a evaporador bombeado

Formado por los siguientes elementos: Corte + solenoide + corte

TAMAÑO CONEXIÓN (in)	Capacidad frigorífica (kW): DANFOSS	DANFOSS	MODELO	CÓDIGO	Precio EUROS
3/4"	30.00	027L4521	ICF 15-4-9H	320.306.0107	1.639,00
1"	40.00	027L3067	ICF 20-4-9	320.306.0197	2.398,00
1 1/4"	80.00	027L3068	ICF 20-4-9	320.306.0198	2.508,00
1 1/2"	120.00	027L4072	ICF 25-4-9	320.306.0199	2.981,00



Cuerpos SVL (para válvulas FlexLine angular) Conexión DIN

Conexión Soldar		CÓDIGO Danfoss	MODELO	CÓDIGO	Precio EUROS
(mm)	Hierro				
6	1/4"	148B5002	SVL 6D ANG	322.305.0001	42,00
10	3/8"	148B5122	SVL 10D ANG	322.305.0002	54,10
15	1/2"	148B5252	SVL 15D ANG	322.305.0003	54,10
20	3/4"	148B5352	SVL 20D ANG	322.305.0004	66,00
25	1"	148B5452	SVL 25D ANG	322.305.0005	66,00
32	1 1/4"	148B5576	SVL 32D ANG	322.305.0006	98,70
40	1 1/2"	148B5652	SVL 40D ANG	322.305.0007	143,00
50	2"	148B5741	SVL 50D ANG	322.305.0008	134,00
65	2 1/2"	148B5816	SVL 65D ANG	322.305.0009	160,00
80	3"	148B5912	SVL 80D ANG	322.305.0010	200,00
100	4"	148B6014	SVL 100D ANG	322.305.0011	294,00
125	5"	148B6112	SVL 125D ANG	322.305.0012	480,00

Cuerpos SVL (para válvulas FlexLine rectas) Conexión DIN

Conexión Soldar		CÓDIGO Danfoss	MODELO	CÓDIGO	Precio EUROS
(mm)	Hierro				
6	1/4"	148B5003	SVL 6D STR	322.305.0013	42,00
10	3/8"	148B5123	SVL 10D STR	322.305.0014	54,10
15	1/2"	148B5253	SVL 15D STR	322.305.0015	54,10
20	3/4"	148B5353	SVL 20D STR	322.305.0016	66,00
25	1"	148B5453	SVL 25D STR	322.305.0017	66,00
32	1 1/4"	148B5577	SVL 32D STR	322.305.0018	98,70
40	1 1/2"	148B5653	SVL 40D STR	322.305.0019	143,00
50	2"	148B5742	SVL 50D STR	322.305.0020	134,00
65	2 1/2"	148B5817	SVL 65D STR	322.305.0021	203,00
80	3"	148B5913	SVL 80D STR	322.305.0022	266,00
100	4"	148B6015	SVL 100D STR	322.305.0023	371,00
125	5"	148B6113	SVL 125D STR	322.305.0024	560,00

- Nueva valvulería industrial Serie FlexLine: cuerpo común SVL+ válvulas angular o recto.
- Válvulas con 5 funciones diferentes: Cierre, Regulación, Cierre/Retención, Retención y Filtro. Estas válvulas encajan en un mismo cuerpo.
- Ventajas: flexibilidad a la hora de seleccionar una válvula para una aplicación.
- Diseñada para temperaturas de -60°C a +150°C y presiones hasta 52 bar.
- Ideal para aplicaciones de HCFC, HFC, NH<sub>3</sub>, CO<sub>2</sub> subcrítico y sistemas de bomba de calor.



Serie SVA-S - Válvulas de Cierre

Conexión ( pulg.)	CÓDIGO Danfoss	MODELO	CÓDIGO	Precio EUROS
1/4"	148B5013	SVA-S 6 CAP	322.305.0025	99,30
3/8"		SVA-S 10 CAP	322.305.0025	99,30
1/2"	148B5276	SVA-S 15 CAP	322.305.0026	120,00
3/4"		SVA-S 20 CAP	322.305.0026	120,00
1"	148B5476	SVA-S 25 CAP	322.305.0027	173,00
1 1/4"		SVA-S 32 CAP	322.305.0027	173,00
1 1/2"		SVA-S 40 CAP	322.305.0027	173,00
2"	148B5728	SVA-S 50 CAP	322.305.0029	252,00
2 1/2"	148B5822	SVA-S 65 CAP	322.305.0030	384,00
3"	148B5916	SVA-S 80 CAP	322.305.0031	468,00
4"	148B6012	SVA-S 100 CAP	322.305.0032	557,00
5"	148B6116	SVA-S 125 CAP	322.305.0033	795,00



- El diseño del cono asegura un cierre estanco y duradero incluso en sistemas con alta pulsación y vibraciones.
- S: longitud del cuello.
- L: cuello largo.
- Con caperuza de color rojo

Serie SVA-L - Válvulas de Cierre

Conexión ( pulg.)	CÓDIGO Danfoss	MODELO	CÓDIGO	Precio EUROS
1/2"	148B5278	SVA-L 15 CAP	322.305.0034	139,00
3/4"		SVA-L 20 CAP	322.305.0034	139,00
1"	148B5478	SVA-L 25 CAP	322.305.0035	197,00
1 1/4"		SVA-L 32 CAP	322.305.0035	197,00
1 1/2"		SVA-L 40 CAP	322.305.0035	197,00

Serie REG-SA - Válvulas de Regulación

Conexión ( pulg.)	CÓDIGO Danfoss	MODELO	CÓDIGO	Precio EUROS
3/8"	148B5112	REG-SA 10	322.305.0036	138,00
1/2"	148B5280	REG-SA 15	322.305.0037	162,00
3/4"		REG-SA 20	322.305.0037	162,00
1"	148B5480	REG-SA 25	322.305.0038	234,00
1 1/4"		REG-SA 32	322.305.0038	234,00
1 1/2"		REG-SA 40	322.305.0038	234,00

Serie REG-SB - Válvulas de Regulación

Conexión ( pulg.)	CÓDIGO Danfoss	MODELO	CÓDIGO	Precio EUROS
3/8"	148B5113	REG-SB 10	322.305.0039	138,00
1/2"	148B5281	REG-SB 15	322.305.0040	162,00
3/4"		REG-SB 20	322.305.0040	162,00
1"	148B5481	REG-SB 25	322.305.0041	234,00
2 1/4"		REG-SB 32	322.305.0041	234,00
2 1/2"		REG-SB 40	322.305.0041	234,00
2"	148B5734	REG-SB 50	322.305.0042	344,00
2 1/2"	148B5824	REG-SB 65	322.305.0043	597,00



- Cono tipo A: válvula de expansión manual.
- Cono tipo B: diseñado para regulación por ejemplo en bombas de refrigerante.
- Con caperuza de color amarillo.

Serie CHV-X - Válvulas de Retención

Conexión ( pulg.)	CÓDIGO Danfoss	MODELO	CÓDIGO	Precio EUROS
1/2"	148B5283	CHV-X 15	322.305.0044	139,00
3/4"		CHV-X 20	322.305.0044	139,00
1"	148B5483	CHV-X 25	322.305.0045	202,00
1 1/4"		CHV-X 32	322.305.0045	202,00
1 1/2"		CHV-X 40	322.305.0045	202,00
2"	148B5747	CHV-X 50	322.305.0047	292,00
2 1/2"	148B5827	CHV-X 65	322.305.0048	534,00
3"	148B5919	CHV-X 80	322.305.0049	660,00
4"	148B6022	CHV-X 100	322.305.0050	715,00
5"	148B6119	CHV-X 125	322.305.0051	1.015,00



Serie SCA-X - Válvulas de paso Retención/Cierre

Conexión ( pulg.)	CÓDIGO Danfoss	MODELO	CÓDIGO	Precio EUROS
1/2"	148B5282	SCA-X 15	322.305.0052	281,00
3/4"		SCA-X 20	322.305.0052	281,00
1"	148B5482	SCA-X 25	322.305.0053	407,00
1 1/4"		SCA-X 32	322.305.0053	407,00
1 1/2"		SCA-X 40	322.305.0053	407,00
2"	148B5735	SCA-X 50	322.305.0054	610,00
2 1/2"	148B5825	SCA-X 65	322.305.0055	989,00
3"	148B5918	SCA-X 80	322.305.0056	1.221,00
4"	148B6019	SCA-X 100	322.305.0057	1.551,00
5"	148B6118	SCA-X 125	322.305.0058	2.310,00



- Sólo puede combinarse con cuerpos angulares.
- Tamaño de la válvula tomando en consideración el Ø de la conexión.
- Válvulas de paso con la función de retención integrada.
- Diseño para apertura con bajo diferencial de presión.
- Con caperuza de color verde.

Válvulas Solenoides ON/OFF de 1 ó 2 etapas - Serie ICLX

Descripción	Refrigerantes	Ref. Conexión		Rango Temperatura	Máx. Presión Trabajo (Bar)	CÓDIGO Danfoss	MODELO	CÓDIGO	Precio EUROS
		Entrada (Pulg)	Salida (Pulg)						
Válvula Solenoide	HCFC/HFC, R-717, R-744	1 1/4"	1 1/4"	-60°C a +120°C	52	027H3040	ICLX 32	322.306.0001	2.266,00
		1 1/2"	1 1/2"			027H4040	ICLX 40	322.306.0002	2.750,00
		2"	2"			027H5040	ICLX 50	322.306.0003	3.047,00
		2 1/2"	2 1/2"			027H6040	ICLX 65	322.306.0004	3.762,00
		4"	4"			027H7147	ICLX 100	322.306.0005	6.391,00
		5"	5"			027H7157	ICLX 125	322.306.0006	8.976,00
		6"	6"			027H7167	ICLX 150	322.306.0007	12.848,00

- Las válvulas servoaccionadas ICLX pertenecen a la familia ICV (Válvulas de control industriales).
- Instalación: se instalan en la línea de aspiración para garantizar la apertura contra presiones diferenciales elevadas. (ej: desescarche por gas caliente).
- Válvulas Principales de 2 etapas
- Etapa 1: abre hasta un 10% de su capacidad, cuando está activada la válvula solenoide.
- Etapa 2: abre automáticamente cuando la presión diferencial en la válvula disminuye hasta aproximadamente 1.25 bar.
- Componentes: cuerpo de válvula, tapa superior, módulo de función y 2 válvulas piloto solenoide.
- La tapa superior y el módulo de función de las válvulas ICLX32-150 se montan en fábrica. Acero para bajas temperaturas.
- La soldadura directa evita el uso de bridas en la tubería lo que aumenta la seguridad del sistema y simplifica la instalación.
- Instalación sencilla donde sólo es necesario una señal de control.
- Aplicación: refrigeración industrial.



Filtros Mecánicos de Aspiración sin Cartucho y Mallas *Filtros Paso Recto*

Alto	Ancho	Fondo	Ø Fe Conexión	CÓDIGO Danfoss	MODELO	CÓDIGO	Precio EUROS
129	155	70	1 1/4"	148H3088	FIA 32 STR	322.305.0059	192,00
129	155	70	1 1/2"	148H3089	FIA 40 STR	322.305.0060	224,00

Serie FIA - Filtro

Conexión ( pulg.)	CÓDIGO Danfoss	MODELO	CÓDIGO	Precio EUROS
1/2"	148B5284	FIA 15	322.305.0061	79,70
1"	148B5484	FIA 25	322.305.0063	91,60
2"	148B5748	FIA 50	322.305.0065	107,00
2 1/2"	148B5832	FIA 65	322.305.0066	107,00
3"	148B5922	FIA 80	322.305.0067	120,00
4"	148B6024	FIA 100	322.305.0068	127,00
5"	148B6122	FIA 125	322.305.0069	280,00



Mallas para filtro FIA

100 mm	148H3122	FIA 15-20	322.305.0070	108,00
150 mm	148H3124	FIA 15-20	322.305.0071	108,00
250 mm	148H3126	FIA 15-20	322.305.0072	108,00
100 mm	148H3123	FIA 25-40	322.305.0073	146,00
150 mm	148H3125	FIA 25-40	322.305.0074	146,00
250 mm	148H3127	FIA 25-40	322.305.0075	146,00
150 mm	148H3130	FIA 50	322.305.0076	190,00
250 mm	148H3138	FIA 50	322.305.0077	190,00
150 mm	148H3131	FIA 65	322.305.0078	245,00
250 mm	148H3139	FIA 65	322.305.0079	245,00
150 mm	148H3119	FIA 80	322.305.0080	295,00
250 mm	148H3120	FIA 80	322.305.0081	295,00
150 mm	148H3132	FIA 100	322.305.0082	406,00
250 mm	148H3140	FIA 100	322.305.0083	406,00
150 mm	148H3133	FIA 125	322.305.0084	603,00
250 mm	148H3141	FIA 125	322.305.0085	603,00



•Filtro completo: cuerpo (angular o recto), el módulo de función FIA y una malla.

Accesorios para Filtros FIA

Accesorios	CÓDIGO Danfoss	MODELO	CÓDIGO	Precio EUROS
Malla filtro de 150mm con elemento filtrante desmontable de 50mm para la puesta en marcha.	148H3301	FIA 15-20	322.305.0086	197,00
	148H3302	FIA 24-40	322.305.0087	237,00
Bolsa filtrante para la puesta en marcha.	148H3150	FIA 50	322.305.0088	165,00
	148H3151	FIA 65	322.305.0089	233,00
	148H3152	FIA 80	322.305.0090	281,00
	148H3153	FIA 100	322.305.0091	385,00
	148H3154	FIA 125	322.305.0092	572,00
	148H3155	FIA 150	322.305.0093	865,00
	148H3156	FIA 200	322.305.0094	1.188,00
Accesorio filtrante magnético	148H3447	FIA 65-100	322.305.0095	229,00
	148H3448	FIA 125-200	322.305.0096	724,00

VÁLVULAS SOLENOIDES “EVRA” PARA AMONÍACO NORMALMENTE CERRADA (NC)

Modelos sin Bobina

Orificio (mm)	Kv m³/h	Bobina Tensión	Aplic.	CÓDIGO Danfoss	MODELO	CÓDIGO	Precio EUROS
3	0,230	c.a./c.c.	Brida	032F3050	EVRA 3	323.307.0001	285,00
10	1,500		Brida	032F6210	EVRA 10	323.307.0003	710,00
15	2,700		Brida	032F6215	EVRA 15	323.307.0004	740,00
20	4,500		Brida	032F6220	EVRA 20	323.307.0005	806,00
40	25,000		Soldar acero 1 1/2 IN	042H1128	EVRA 40	323.307.0009	1.419,00

Hasta finalización de existencias, sustituidas por ICF 20-2.

Válvulas Servoaccionadas con Apertura Asistida, para Líneas de Líquido, Aspiración y Gas Caliente

Orificio (mm)	Kv m³/h	Bobina Tensión	Aplic.	CÓDIGO Danfoss	MODELO	CÓDIGO	Precio EUROS
10	1,500	c.a./c.c.	Brida	032F6214	EVRA 10	323.307.0010	600,00
15	2,700		Brida	032F6216	EVRA 15	323.307.0011	740,00
20	4,500		Brida	032F6219	EVRA 20	323.307.0012	806,00
			Apertura manual	032F6225	EVRA 25	323.307.0013	855,00

Hasta finalización de existencias, sustituidas por ICF 20-2.

Conjunto de Bridas, para «EVRA», Soldar Acero

Aplicación	Ref. Conexión		CÓDIGO Danfoss	CÓDIGO	Precio EUROS
	Norm.	Ø mm			
EVRA 3 / EVRAT 10 / EVRAT 15	DIN 2448	10-3/8"	027N1112	323.307.0014	79,20
EVRA 3 / EVRAT 10 / EVRAT 15		15-1/2"	027N1115	323.307.0015	79,20
EVRA 3 / EVRAT 10 / EVRAT 15		20-3/4"	027N1120	323.307.0016	76,30
EVRAT 20 / EVRA 25		20-3/4"	027N1220	323.307.0017	104,00
EVRAT 20 / EVRA 25		25-1"	027N1225	323.307.0018	103,00
EVRAT 20 / EVRA 25		32-1 1/4"	027N1230	323.307.0019	103,00

Bobinas para Válvulas Solenoides EVRA

Tipo válvula	Características eléctricas			CODIGO Danfoss			CÓDIGO	Precio EUROS
	Tensión de alimentación	Frecuencia (Hz)	Caract. W y WPO	Cable 1mm IP-67	Caja terminal IP-67	con AMP protección IP-20		
EVO EVR-2a 40 EVH EVRTAT	220/230	50	12 W	-	018F6801	-	302.300.0068	84,30
	230/250	50	10 W 21 bar 44 VA	-	018F6702	-	323.300.0001	74,50
	220/230	50		-	018F6701	-	302.300.0062	74,50
	220/230	50		18F6251	-	-	302.300.0066	74,50
	220/230	50		-	-	18F6176	302.300.0064	48,30
	380/400	50		18F6253	-	-	323.300.0002	74,50
	380/400	50		-	018F6703	-	323.300.0003	74,50
	24	50		18F6257	-	-	302.300.0065	74,50
	24	50		-	018F6707	-	302.300.0061	74,50
(NC)	12 V CC	CC		20 W	-	018Z6856	-	302.300.0071
	24 V CC	CC	20 W	-	018Z6857	-	302.300.0072	84,30
	230	50/60	10 W	-	018F6732	-	323.300.0004	74,50
	EVO Conector para AMF			-	018Z0081	-	323.300.0006	25,90
Resto	Conector para AMF			-	042N0156	-	323.300.0007	17,20
	Soporte			-	032F0197	-	323.300.0008	8,80



# Domina las presiones más altas y las temperaturas más bajas con ICF 20-2

## Características

**Soldadura directa a prueba de fugas:** En comparación con el diseño con bridas de EVRA (T) 15/20, ICF 20-2 cuenta con soldadura directa para una seguridad a prueba de fugas y un rendimiento sostenible.

**Facilidad de servicio:** los beneficios de la nueva plataforma ICF con la misma configuración sencilla y fácil servicio **Flexibilidad preparada para el futuro:** la plataforma ICF ofrece flexibilidad escalable con innumerables oportunidades para personalizar tu aplicación.

**-60°C :**Una junta de tapa plana en acero de baja temperatura aumenta la estanqueidad hasta -60°C para compatibilidad con una gama más amplia de refrigerantes.

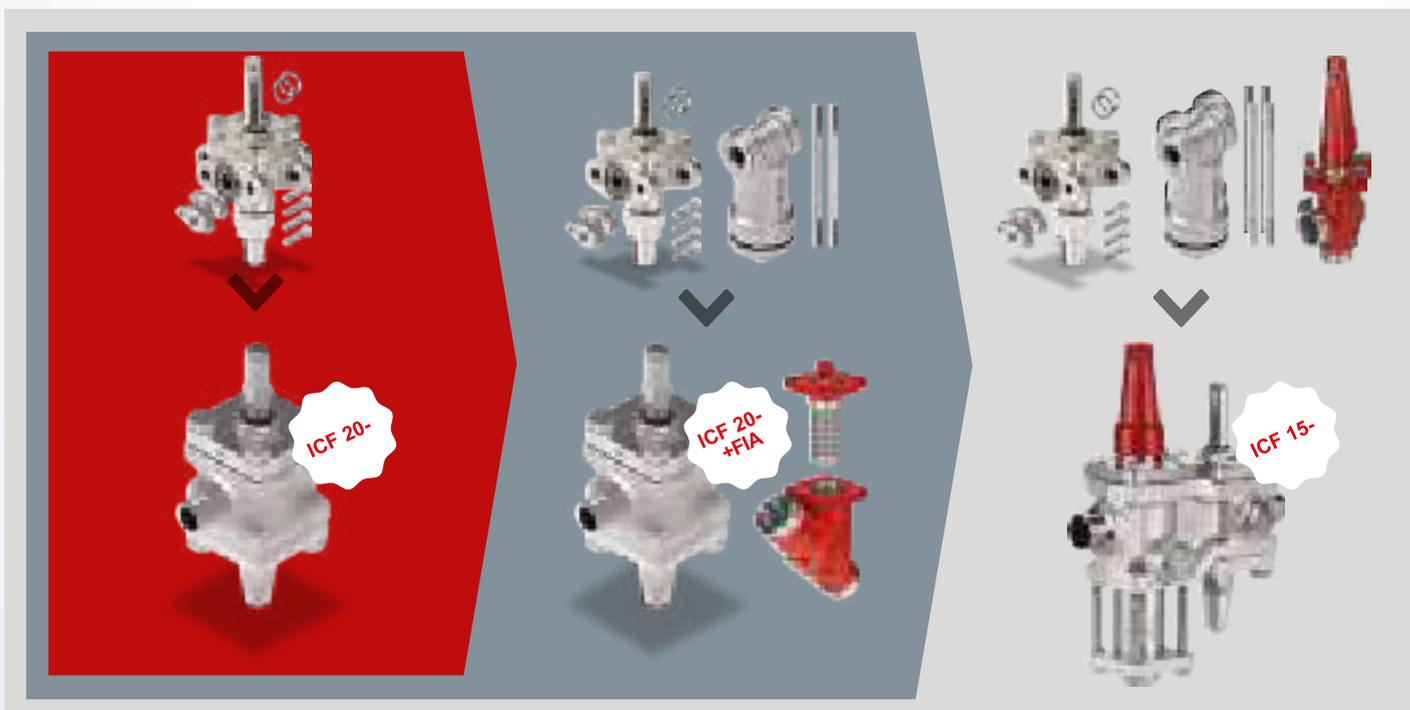
**65 bar:** ICF 20-2 puede soportar entornos de hasta 65 bar - una mejora significativa para un alto rendimiento en más aplicaciones.

## Especificaciones

Características	ICF 20-2 con ICFE 20 (EVRA 10/15)	ICF 20-2 con ICFE 20H (EVRA 20)
Valor de Kv	3.2 m³/h	4.9 m³/h
Vástago manual	Standard (ICFO)	Standard (ICFE 20H)
Min. OPD	0 bar	0.2 bar
Max. OPD	21 bar con bobina de 12W AC	40 bar con bobina de 12W AC
Refrigerantes	CO <sub>2</sub> , H(C)FC, Amoniaco	
MWP	65 bar	
Rango de temperatura	-60 a +120 °C	

## Simplifica las instalaciones

En comparación con la complejidad de la EVRA (T) 15/20, la nueva válvula solenoide ICF 20-2, parte de la plataforma ICF existente, simplifica las aplicaciones y hace posibles modificaciones futuras.



Visita nuestra página web para más información  
[www.danfoss.es](http://www.danfoss.es)

ENGINEERING  
TOMORROW

*Danfoss*

VÁLVULAS SOLENOIDES "ICF20-2" PARA AMONÍACO NORMALMENTE CERRADA (NC)

**Novedad**

Conexión (plg - mm)		Tipo de conexión	CÓDIGO Danfoss	MODELO	CÓDIGO	Precio EUROS
1/2"	15mm	Butt-weld EN 10220	027L3802	ICF 20-2-121	320.306.0316	800,00
3/4"	20mm		027L3803		320.306.0317	824,00
1/2"	15mm	Butt-weld ASME B 36.10M	027L3801		320.306.0318	860,00
3/4"	20mm		027L3805		320.306.0319	901,00
3/4"	20mm	Butt-weld ASME B 16.11	027L3809		320.306.0320	866,00
7/8"	22mm	Soldar DIN/EN 1254-5	027L3811		320.306.0321	866,00
7/8"	22mm	Butt-weld ASME B 16.50	027L3813		320.306.0322	769,00

Válvulas ICF 20-2-121 sin bobina, con módulo ICFE 20 (sustituirán a EVRA (T) 10-15)

Rango de temperatura -60/+120°C.

Máx. Presión de trabajo 65 bar.



Conexión (plg - mm)		Tipo de conexión	CÓDIGO Danfoss	MODELO	CÓDIGO	Precio EUROS
3/4"	20mm	Butt-weld EN 10220	027L3804	ICF 20-2-121H	320.306.0323	859,00
1"	25mm		027L3807		320.306.0324	868,00
3/4"	20mm	Butt-weld ASME B 36.10M	027L3806		320.306.0325	918,00
1"	25mm		027L3808		320.306.0326	966,00
3/4"	20mm	Butt-weld ASME B 16.11	027L3810		320.306.0327	918,00
7/8"	22mm	Soldar DIN/EN 1254-5	027L3812		320.306.0328	918,00
7/8"	22mm	Butt-weld ASME B 16.50	027L3814		320.306.0329	894,00

Válvulas ICF 20-2-121H sin bobina, con módulo ICFE 20 (sustituirán a EVRA (T) 20)

Rango de temperatura -60/+120°C.

Máx. Presión de trabajo 65 bar.



Válvula de retención en hierro para amoníaco (NH3) y refrigerantes fluorados					Válvula Retención Paso Recto		
Norma conexión	Tipo conexión	Conexión Ø Fe	Kv (m³/h)	CÓDIGO Danfoss	MODELO	CÓDIGO	Precio EUROS
DIN 2448	Bridas paso recto <sup>(1)</sup>	1/2"	5	020-2000	NRVA 15(2)	324.305.0001	280,00
		3/4"	6	020-2001	NRVA 20	324.305.0002	280,00
		1"	19	020-2002	NRVA 25	324.305.0003	428,00
		1 1/4"	20	020-2003	NRVA 32	324.305.0004	444,00
		1 1/2"	44	020-2004	NRVA 40(3)	324.305.0005	679,00
		2"	44	020-2005	NRVA 50	324.305.0006	721,00
		2 1/2"	75	020-2006	NRVA 65(2)	324.305.0007	1.221,00

(1) Válvulas completas incluyen bridas DIN 2448

- Validas para todos los refrigerantes comunes incluido amoníaco (R717 / NH3 ), líquidos y gases no corrosivos/ Rango de tª -50°C / +140°C / Máxima presión de trabajo 28bar / Clasificado para grupo de fluido 1, categoría II
- (2) Carcasa en acero baja temp. G20Mn5 QT ( EN 10213-3 ) / (3)Carcasa en acero TTSt 35N ( DIN 17173 )



Válvula reguladoras de aceite Elementos Termostáticos

Tª Ajuste	Aplicación	CÓDIGO DANFOSS	CÓDIGO	Precio EUROS
49°C	ORV 25 y OVR 40 H1	148H3463	320.305.0001	411,00
	ORV 40 y OVR 50 H2	148H3464	320.305.0002	433,00



(1) Tamaño cuerpo H3 incluye dos termostatos, dos anillos guía y un precinto.

Elementos termostáticos con otros ajustes de tª ( 43°C , 54°C, 60°C, 66°C y 77°C ) Consultar

Válvula reguladoras de aceite Cuerpo Válvula

Norma conexión	Tipo conexión	Conexión (mm)	Conexión (Pulg)	Kv (m³/h)	CÓDIGO Danfoss	MODELO	CÓDIGO	Precio EUROS
DIN 2448	Soldar	25	1'	15,00	148H3399	ORV 25 DIN H1	320.305.0004	722,00
		40	1 1/2'	30,00	148H3361	ORV 40 DIN H1	320.305.0005	1.386,00
		50	2'	36,00	148H3406	ORV 50 DIN H2	320.305.0006	1.727,00
		65	2 1/2'	65,00	148H3409	ORV 65 DIN H3	320.305.0007	3.113,00
		80	3'	75,00	148H3362	ORV 80 DIN H3	320.305.0008	3.520,00



Válvulas de Seguridad Paso Angular para NH3

Selección de paso (mm <sup>2</sup> )	Capacidad de descarga kg/h refrigerante	Conexiones Roscar		Presión timbre bar	CÓDIGO Danfoss	MODELO	CÓDIGO	Precio EUROS
		Entrada	Salida					
36,3	248	G 1/2 "	G 3/4 "	10	148F4210	SFA 10 T 210	325.305.0057	440,00
36,3	312			13	148F4213	SFA 10 T 213	325.305.0065	440,00
36,3	398			16	148F4216	SFA 10 T 216	325.305.0066	440,00
36,3	409			18	148F4218	SFA 10 T 218	325.305.0067	440,00
36,3	500			21	148F4221	SFA 10 T 221	325.305.0068	440,00
133	1184	G 3/4 "	G 1"	16	148F3216	SFA 15 T 216	325.305.0001	587,00
133	1325			18	148F3218	SFA 15 T 218	325.305.0002	587,00
133	1538			21	148F3221	SFA 15 T 221	325.305.0003	587,00



C.3  
615

Cuerpo con Conexiones Dobles para SFA

Kv (m <sup>3</sup> /h)	Compatible con	Conexión	CÓDIGO Danfoss	MODELO	CÓDIGO	Precio EUROS
5,5	SFA 10T	DN15 (R1/2")	148F3054	DSV 10ND20	325.305.0062	755,00
17,5	SFA 15T	DN25 (S1")	148F3005	DSV 1 ND20	325.305.0004	1.210,00



Repuestos

Descripción	CÓDIGO Danfoss	CÓDIGO	Precio EUROS
Racores para montaje roscar SFA 10T en DSV10	148F3067	390.305.0046	129,00
Racores para montaje roscar SFA 15T en DSV1	148F3037	390.305.0018	596,00
Juntas y racores para SFA 15 (roscar - soldar)	148F3019	325.305.0007	110,00



Válvulas de Cierre Rápido para Drenaje de Aceite

Rango Tº de uso	Presión máx. operación	Conexiones		CÓDIGO Danfoss	MODELO	CÓDIGO	Precio EUROS
		Entr. Soldar	Sal. Roscar				
-50/+150°C	40 bar	DN 15	G 3/4"	148H3272	QDV 15 D	320.305.0012	348,00



Válvula Control de Presión de Desescarche en Sistemas Inundados

Rango Presión dif. (bar)	Rango Tª de uso	Kv	Conexiones Soldar	CÓDIGO Danfoss	MODELO	CÓDIGO	Precio EUROS
2 a 8	-50/ + 150 °C	0,52	3/4"	2412+183	OFV 20 D	320.300.0008	476,00
2 a 8	-50/ + 150 °C	1,5	1"	2412+184	OFV 25 D	320.300.0009	491,00



Interruptor nivel de líquido electrónico

Rango Tª de uso	Conexiones	Máx. presión trabajo	CÓDIGO Danfoss	MODELO	CÓDIGO	Precio EUROS
-50 / +120°C	G3/4M	65 bar	084H6001	LLS4000	320.306.0282	928,00
	NPT 3/4M		084H6003	LLS4000U	320.306.0266	928,00



Filtros de Línea FA

Para Montar con EVRA/T

Aplicación	Presión máx. (bar)	Rango de Tª (°C)	CÓDIGO Danfoss	MODELO	CÓDIGO	Precio EUROS
EVRA/T10-15	28	-50 a -140	006-1012	FA 15	326.305.0001	143,00
EVRA/T20	28	-50 a -140	006-1013	FA 20	326.305.0002	201,00
EVR15, EVR3	28	-50 a -140	006-0043	FA 15	326.305.0018	150,00
EVR20	28	-50 a -140	006-0046	FA 20	326.305.0003	211,00

Filtros de Línea FA

Soldar Acero con Bridas

1/2"	28	-50 a -140	006-0052	FA 15	326.305.0004	201,00
3/4"	28	-50 a -140	006-0053	FA 15	326.305.0005	201,00
3/4"	28	-50 a -140	006-0066	FA 20	321.305.0001	299,00



Filtros de Línea FA

Soldar Cobre con Bridas

1/2"	28	-50 a -140	006-0057	FA 15	326.305.0006	201,00
5/8"	28	-50 a -140	006-0058	FA 15	326.305.0007	201,00
1"	28	-50 a -140	006-0060	FA 15	326.305.0008	250,00
1-1/8"	28	-50 a -140	006-0074	FA 20	326.305.0009	299,00
7/8"	28	-50 a -140	006-0075	FA 15	326.305.0010	250,00



Hecho para ti.  
Fabricado por  
nosotros.

Filtros secadores de Núcleo Sólido para HFC / HFO / R290

Conexión		Ø (mm)	Long. (mm)	MODELO	CÓDIGO	Precio EUROS
1/4"	Roscar	41'5	109	DSC032	340.310.0001	10,10
	Soldar	41'5	101	DSC032S	340.310.0002	10,10
	Roscar	63'5	120	DSC052	340.310.0005	10,10
	Soldar	63'5	112	DSC052S	340.310.0006	10,90
	Roscar	63'5	141	DSC082	340.310.0009	14,10
	Soldar	63'5	133	DSC082S	340.310.0010	14,10
	Roscar	63'5	161	DSC162	340.310.0015	17,00
	Soldar	63'5	153	DSC162S	340.310.0016	19,30

Conexión		Ø (mm)	Long. (mm)	MODELO	CÓDIGO	Precio EUROS
3/8"	Roscar	41'5	119	DSC033	340.310.0003	10,90
	Soldar	41'5	105	DSC033S	340.310.0004	10,10
	Roscar	63'5	130	DSC053	340.310.0007	14,10
	Soldar	63'5	116	DSC053S	340.310.0008	14,90
	Roscar	63'5	151	DSC083	340.310.0011	17,00
	Soldar	63'5	137	DSC083S	340.310.0012	17,00
	Roscar	63'5	171	DSC163	340.310.0017	17,00
	Soldar	63'5	157	DSC163S	340.310.0018	16,50
	Roscar	76	249	DSC303	340.310.0023	30,50
	Soldar	76	235	DSC303S	340.310.0024	30,50

Conexión		Ø (mm)	Long. (mm)	MODELO	CÓDIGO	Precio EUROS
1/2"	Roscar	63'5	156	DSC084	340.310.0013	14,90
	Soldar	63'5	137	DSC084S	340.310.0014	14,10
	Roscar	63'5	176	DSC164	340.310.0019	30,60
	Soldar	63'5	157	DSC164S	340.310.0020	30,50
	Roscar	76	254	DSC304	340.310.0025	33,60
	Soldar	76	235	DSC304S	340.310.0026	33,60
	Roscar	89	257	DSC414	340.310.0032	48,80
	Soldar	89	238	DSC414S	340.310.0033	48,80

Presión máxima 47bar

Hecho para ti.  
Fabricado por nosotros.



Filtros secadores de Núcleo Sólido para HFC / HFO / R290

Conexiones		Ø (mm)	Long. (mm)	MODELO	CÓDIGO	Precio EUROS
5/8"	Roscar	63,5	186	DSC165	340.310.0021	17,00
	Soldar	63,5	163	DSC165S	340.310.0022	17,00
	Roscar	76	264	DSC305	340.310.0027	43,70
	Soldar	76	241	DSC305S	340.310.0028	43,70
	Roscar	89	267	DSC415	340.310.0034	48,80
	Soldar	89	244	DSC415S	340.310.0035	48,80



Conexiones		Ø (mm)	Long. (mm)	MODELO	CÓDIGO	Precio EUROS
7/8"	Soldar	76	255	DSC307S	340.310.0029	46,00
	Soldar	89	258	DSC417S	340.310.0036	64,10
	Soldar	89	393	DSC757S	340.310.0037	82,70

Presión máxima 47bar

Cartucho de Núcleo Sólido para filtros desmontables

Composición	Ø (mm)	Long. (mm)	MODELO	CÓDIGO	Precio EUROS
100% molecular Línea aspiración	95 exterior 45 interior	140	SCF 100	340.310.0030	14,20
80% molecular 20 % alumina			SCF 80	340.310.0031	19,30



Incluyen juntas



**Antihumedad de núcleo sólido 100% molecular**

Volumen Desecante cm <sup>3</sup>	Conexiones		MODELO	CÓDIGO	Precio EUROS
	Roscar SAE M	Soldar ODF			
50	1/4"		DF303/2	340.301.0063	12,60
		1/4"	DF303/2S	340.301.0064	12,60
80	1/4"		DF305/2	340.301.0065	13,80
		1/4"	DF305/2S	340.301.0066	13,80
	3/8"		DF305/3	340.301.0067	13,80
		3/8"	DF305/3S	340.301.0068	13,80
130	1/4"		DF308/2	340.301.0069	19,50
		1/4"	DF308/2S	340.301.0070	19,50
	3/8"		DF308/3	340.301.0071	19,50
		3/8"	DF308/3S	340.301.0072	19,50
	1/2"		DF308/4	340.301.0073	19,50
		1/2"	DF308/4S	340.301.0074	19,50
	3/8"		DF316/3	340.301.0075	23,10
250	3/8"		DF316/3S	340.301.0076	23,10
	1/2"		DF316/4	340.301.0077	23,10
		1/2"	DF316/4S	340.301.0078	23,10
	5/8"		DF316/5	340.301.0079	23,10
		5/8"	DF316/5S	340.301.0080	23,10
500	1/2"		DF332/4	340.301.0081	41,70
		1/2"	DF332/4S	340.301.0089	41,70
	1/2"		DF332/5	340.301.0082	43,70
		1/2"	DF332/5S	340.301.0083	43,70
670	5/8"		DF341/5	340.301.0084	59,40
		5/8"	DF341/5S	340.301.0085	59,40
	3/4"		DF341/6	340.301.0086	61,00
		3/4"	DF341/6S	340.301.0087	61,00
	7/8"		DF341/7S	340.301.0088	62,60



Presión máxima funcionamiento 50 bar

**Antiácidos de núcleo sólido 80% molecular + 20% alumina**

Volumen Desecante cm <sup>3</sup>	Conexiones		MODELO	CÓDIGO	Precio EUROS
	Roscar SAE M	Soldar ODF			
50	1/4"		DF203/2	360.301.0001	12,60
		1/4"	DF203/2S	360.301.0002	12,60
80	1/4"		DF205/2	360.301.0003	13,80
		1/4"	DF205/2S	360.301.0004	13,80
	3/8"		DF205/3	360.301.0005	13,80
		3/8"	DF205/3S	360.301.0006	13,80
130	1/4"		DF208/2	360.301.0007	19,50
		1/4"	DF208/2S	360.301.0008	19,50
	3/8"		DF208/3	360.301.0009	19,50
		3/8"	DF208/3S	360.301.0010	19,50
	1/2"		DF208/4	360.301.0011	19,50
		1/2"	DF208/4S	360.301.0012	19,50
	3/8"		DF216/3	360.301.0013	23,10
250	3/8"		DF216/3S	360.301.0014	23,10
	1/2"		DF216/4	360.301.0015	23,10
		1/2"	DF216/4S	360.301.0016	23,10
	5/8"		DF216/5	360.301.0017	23,10
		5/8"	DF216/5S	360.301.0018	23,10
500	1/2"		DF232/4	360.301.0019	41,70
		1/2"	DF232/4S	360.301.0020	41,70
	1/2"		DF232/5	360.301.0021	41,70
		1/2"	DF232/5S	360.301.0022	41,70
670	5/8"		DF241/5	360.301.0023	59,40
		5/8"	DF241/5S	360.301.0024	59,40
	3/4"		DF241/6	360.301.0025	61,00
		3/4"	DF241/6S	360.301.0026	61,00
	7/8"		DF241/7S	360.301.0027	62,60

Presión máxima funcionamiento 50 bar

**Filtro deshidratador de núcleo sólido 100% molecular**

Líneas de líquido o aspiración 60/80bar.

**Conexiones ODS cobre**

Conexiones ODS	Volumen Nominal (cm <sup>3</sup> )	Ps Máx (bar)	MODELO	CÓDIGO	Precio EUROS
1/4"	50	80	DF303E/2S	326.301.0011	23,90
3/8"			DF303E/3S	326.301.0012	23,90
1/4"	80		DF305E/2S	326.301.0013	27,40
3/8"			DF305E/3S	326.301.0014	27,40
1/4"	130		DF308E/2S	326.301.0015	42,90
3/8"			DF308E/3S	326.301.0016	42,90
1/2"			DF308E/4S	326.301.0017	41,60
3/8"	250		DF316E/3S	326.301.0018	53,40
1/2"			DF316E/4S	326.301.0019	53,40
5/8"			DF316E/5S	326.301.0020	52,30
3/8"	500	DF330E/3S	326.301.0021	98,10	
1/2"		DF330E/4S	326.301.0022	98,10	
5/8"		DF330E/5S	326.301.0023	98,10	
1/2"	670	DF341E/4S	326.301.0024	134,40	
5/8"		DF341E/5S	326.301.0025	134,40	

Disponibles en versión filtro con visor. Consultar.



**Filtro Deshidratador de núcleo sólido 100% molecular con indicador de humedad**

Conexiones SAE Flare	Superficie cm <sup>2</sup>	MODELO	CÓDIGO	Precio EUROS
1/4"	80	DI305N/2	340.301.0144	42,80
3/8"		DI305N/3	340.301.0145	42,80
1/4"	130	DI308N/2	340.301.0146	43,30
3/8"		DI308N/3	340.301.0147	45,50
1/2"	250	DI308N/4	340.301.0148	47,60
1/4"		DI316N/2	340.301.0149	51,50
3/8"		DI316N/3	340.301.0150	51,50
1/2"	500	DI316N/4	340.301.0151	52,80
5/8"		DI316N/5	340.301.0152	55,60
3/8"	670	DI330N/3	340.301.0153	72,70
1/2"		DI330N/4	340.301.0154	72,70
5/8"		DI330N/5	340.301.0120	78,60
3/4"	670	DI330N/6	340.301.0155	82,80
5/8"		DI341N/5	340.301.0156	120,20
3/4"		DI341N/6	340.301.0157	123,30

Presión max de trabajo 50 bar. Serie Polyhedra. Válidos para refrigerantes pertenecientes a los grupos A1,A2L y A3



# Filtros Línea Retorno de Aceite



## Filtro Línea de Aceite

Conexiones ODS	Superficie cm <sup>3</sup>	MODELO	CÓDIGO	Precio EUROS
1/2	1340	4375N/4S	350.301.0009	171,70
5/8		4375N/5S	350.301.0010	171,70
3/4		4375N/6S	350.301.0011	171,70
7/8		4375N/7S	350.301.0012	178,80
1-1/8		4375N/9S	350.301.0013	178,80

Soldadura MIG



Presión max de trabajo 50bar.

Serie Polyhedra. Válidos para refrigerantes pertenecientes a los grupos A1,A2L y A3

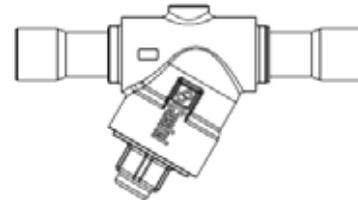
## Filtro Línea de Aceite

Dimensiones (mm)		Superficie (cm <sup>3</sup> )	Conexión	MODELO		CÓDIGO	Precio EUROS
Ø	Alto			Roscar	Soldar		
76	109	58	3/8"	4510/3	-	350.301.0001	29,00
				-	4520/3	350.301.0002	30,60
76	174	142	1/2"	4510/4	-	350.301.0003	46,90
76	122	58	1/2"	-	4520/4	350.301.0004	30,30
76	126	58	5/8"	-	4520/5	350.301.0005	29,40



## Filtro Línea de Aceite red/malla

Conexiones ODS	Superficie cm <sup>3</sup>	Kv (m <sup>3</sup> /h)	MODELO	CÓDIGO	Precio EUROS
3/8	13	2	4720N/3	350.301.0014	169,70
1/2		2,5	4720N/4	350.301.0015	169,70
5/8		3	4720N/5	350.301.0016	173,80
3/4	18	6	4720N/6	350.301.0017	204,00
7/8			4720N/7	350.301.0018	196,00
1-1/8			4720N/9	340.301.0121	221,00
1-3/8	31	7	4720N/11	350.301.0019	292,00
1-5/8	46	10	4720N/13	350.301.0020	500,00
2-1/8	60	15	4720N/17	350.301.0021	690,00



Presión max de trabajo 50bar.

Serie Polyhedra. Válidos para refrigerantes pertenecientes a los grupos A1,A2L y A3

## Filtro Línea de aceite

Líneas de sistemas de aceite 60bar.

Conexiones				Superficie de filtrado (cm <sup>2</sup> )	Ps Máx (bar)	MODELO	CÓDIGO	Precio EUROS
ODS	ODM	ODS	ODM					
Ø in.	Ø mm	Ø in.	Ø mm.					
-	10	-	12	58	60	4520E/M10	350.301.0006	36,00
-	12	-	14			4520E/M12	350.301.0007	36,80
5/8"	16	3/4"	-			4520E/5	350.301.0008	40,60



## Filtros Deshidratadores Desmontables

Capacidades Recomendadas (kW)				Nº Bloques	Conex. ODF	MODELO	CÓDIGO	Precio EUROS
R-134a	R-404A R-507A	R-407C R-410A	R-410A					
83,00	90,00	59,00	90,00	1	5/8"	4411/5A	340.301.0027	216,00
146,00	158,00	103,00	159,00		7/8"	4411/7A	340.301.0028	216,00
200,00	216,00	141,00	217,00		1 1/8"	4411/9A	340.301.0029	230,00
233,00	252,00	164,00	253,00		1 3/8"	4411/11A	340.301.0030	234,00
250,00	270,00	176,00	271,00		1 5/8"	4411/13A	340.301.0031	241,00
146,00	158,00	103,00	159,00	2	7/8"	4412/7A	340.301.0032	261,00
226,00	244,00	159,00	245,00		1 1/8"	4412/9A	340.301.0033	236,00
306,00	331,00	215,00	332,00		1 3/8"	4412/11A	340.301.0034	271,00
327,00	354,00	230,00	355,00	3	1 3/8"	4413/11A	340.301.0035	285,00
361,00	391,00	254,00	393,00		1 5/8"	4413/13A	340.301.0036	298,00
426,00	460,00	300,00	462,00	4	1 5/8"	4414/13A	340.301.0037	402,00
					2 1/8"	4414/17A	340.301.0038	413,00



Disponibles para A1,A2L y A3 (4411/..AF - 4412/..AF)

Filtros Deshidratadores Desmontables

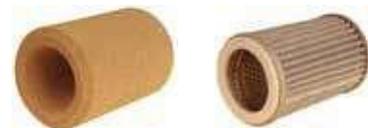
Conexiones ODS	Nº Bloques	Superficie cm <sup>3</sup>	Presión Max bar	MODELO	CÓDIGO	Precio EUROS
5/8	1	800	47	SF411/5A	340.301.0124	139,40
7/8				SF411/7A	340.301.0125	139,40
1-1/8				SF411/9A	340.301.0126	143,50
1-3/8				SF411/11A	340.301.0127	145,50
1-5/8				SF411/13A	340.301.0128	150,50
2-1/8				SF411/17A	340.301.0129	166,70
2-5/8				SF411/21A	340.301.0130	193,00
7/8				2	1600	47
1-1/8	SF412/9A	340.301.0132	165,70			
1-3/8	SF412/11A	340.301.0133	168,70			
1-5/8	SF412/13A	340.301.0134	173,80			
2-1/8	SF412/17A	340.301.0135	205,00			
7/8	3	2400	41			
1-1/8				SF413/9A	340.301.0137	226,00
1-3/8				SF413/11A	340.301.0138	228,00
1-5/8				SF413/13A	340.301.0139	235,00
2-1/8				SF413/17A	340.301.0140	248,00
1-3/8				4	3200	31
1-5/8	SF414/13A	340.301.0142	269,00			
2-1/8	SF414/17A	340.301.0143	295,00			



Bloques /Cartuchos Filtrante para Carcasas

Tipo de Filtro	Dimensiones Ø x L (mm)	Capacidad (cm <sup>3</sup> )	MODELO	CÓDIGO	Precio EUROS
100% molecular	96 x 47 x 140	800	4490/A	340.301.0039	18,70
molecular	122 x 47 x 165	1600	4491/A	340.301.0042	52,70
80% molecular	96 x 47 x 140	800	4490/AA	340.301.0041	24,20
+ 20% alúmina	122 x 47 x 165	1600	4491/AA	340.301.0043	65,90
Malla de 20 µm	87 x 138	820	4495/C	340.301.0040	40,40

Junta para Bloques CO2	CÓDIGO	Precio EUROS
111135	340.301.0109	8,20



Filtros desmontables. Conexión en Acero

Capacidad	Conexiones	MODELO	CÓDIGO	Precio EUROS
1 cartucho Ø 87	7/8"	4411/7C	340.301.0044	206,00
1 cartucho Ø 87	1 1/8"	4411/9C	340.301.0045	212,00
1 cartucho Ø 87	1 3/8"	4411/11C	340.301.0046	212,00
1 cartucho Ø 87	1 5/8"	4411/13C	340.301.0047	216,00
1 cartucho Ø 87	2 1/8"	4411/17C	340.301.0048	222,00
1 cartucho Ø 87	2 5/8"	4411/21C	340.301.0049	255,00

Filtros Desmontables. Conexión en Acero

Capacidad	Conexiones	MODELO	CÓDIGO	Precio EUROS
1 cartucho Ø 87	7/8"	4411/7CF	340.301.0050	259,00
1 cartucho Ø 87	1 1/8"	4411/9CF	340.301.0051	259,00
1 cartucho Ø 87	1 3/8"	4411/11CF	340.301.0052	261,00
1 cartucho Ø 87	1 5/8"	4411/13CF	340.301.0053	269,00
1 cartucho Ø 87	2 1/8"	4411/17CF	340.301.0054	296,00
1 cartucho Ø 87	2 5/8"	4411/21CF	340.301.0055	288,00
1 cartucho Ø 113	2 5/8"	4421/21C	340.301.0056	877,00
1 cartucho Ø 113	3 1/8"	4421/25C	340.301.0057	773,00
1 cartucho Ø 113	4 1/8"	4421/34C	340.301.0058	822,00



# Filtros Deshidratadores Serie DML/DML-S



Filtros Deshidratadores DML

Capacidades Recomendadas (kW)			Superf. cm <sup>2</sup>	Volumen Desecante cm <sup>3</sup>	Conexiones		CÓDIGO Danfoss	MODELO	CÓDIGO	Precio EUROS
R-134a	R-404A R-507A	R-407C R-410A			Roscar SAE M	Soldar ODF				
7,00	5,00	7,00	65	41	1/4"	-	023Z5035	DML-032	340.300.0001	27,30
17,00	13,00	19,00			-	1/4"	023Z4552	DML-032S	340.300.0002	
					3/8"	-	023Z5036	DML-033	340.300.0003	
7,00	5,00	8,00	75	65	-	3/8"	023Z4555	DML-033S	340.300.0004	31,40
					1/4"	-	023Z5037	DML-052	340.300.0005	
					-	1/4"	023Z4559	DML-052S	340.300.0006	
18,00	14,00	19,00	75	65	3/8"	-	023Z5038	DML-053	340.300.0007	31,40
7,00	5,00	8,00			-	3/8"	023Z4562	DML-053S	340.300.0008	
					1/4"	-	023Z5039	DML-082	340.300.0009	
19,00	14,00	21,00	110	100	-	1/4"	023Z4567	DML-082S	340.300.0010	38,40
26,00	20,00	29,00			3/8"	-	023Z5040	DML-083	340.300.0011	
					-	3/8"	023Z4570	DML-083S	340.300.0012	
42,00	31,00	46,00			-	1/2"	023Z5041	DML-084	340.300.0013	
7,00	5,00	8,00			-	1/2"	023Z4572	DML-084S	340.300.0014	
22,00	16,00	24,00	175	225	-	5/8"	023Z4573	DML-085S	340.300.0015	51,90
30,00	22,00	33,00			1/4"	-	023Z5042	DML-162	340.300.0016	
					-	1/4"	023Z4575	DML-162S	340.300.0017	
43,00	30,00	47,00			3/8"	-	023Z5043	DML-163	340.300.0018	
					-	3/8"	023Z4578	DML-163S	340.300.0019	
44,00	31,00	48,00			1/2"	-	023Z5044	DML-164	340.300.0020	
					-	1/2"	023Z4580	DML-164S	340.300.0021	
62,00	45,00	68,00			5/8"	-	023Z5045	DML-165	340.300.0022	
			-	5/8"	023Z4581	DML-165S	340.300.0023			
21,00	15,00	23,00	3/4"	-	023Z5046	DML-166	340.300.0024			
-	-	-	-	3/4"	023Z4582	DML-166S	340.300.0025			
31,00	22,00	34,00	330	480	3/8"	-	023Z0049	DML-303	340.300.0026	86,10
45,00	33,00	49,00			-	3/8"	023Z4585	DML-303S	340.300.0146	115,00
					1/2"	-	023Z0050	DML-304	340.300.0027	91,10
62,00	45,00	68,00			-	1/2"	023Z4587	DML-304S	340.300.0028	92,60
					5/8"	-	023Z0051	DML-305	340.300.0029	99,60
32,00	23,00	35,00			-	5/8"	023Z4588	DML-305S	340.300.0030	92,60
					3/4"	-	023Z0193	DML-306	340.300.0031	91,10
53,00	37,00	58,00			-	3/4"	023Z4589	DML-306S	340.300.0032	92,60
			-	7/8"	023Z4590	DML-307S	340.300.0033	92,60		
91,00	65,00	100,00	-	1 1/8"	023Z4592	DML-309S	340.300.0034	88,10		
27,00	20,00	31,00	400	650	1/2"	-	023Z0109	DML-414	340.300.0035	146,00
75,00	54,00	82,00			-	1/2"	023Z4594	DML-414S	340.300.0036	148,00
					5/8"	-	023Z0110	DML-415	340.300.0037	143,00
87,00	64,00	95,00	-	5/8"	023Z4595	DML-415S	340.300.0038	148,00		
82,00	60,00	90,00	-	7/8"	023Z4596	DML-417S	340.300.0039	146,00		
94,00	68,00	102,00	660	960	-	1/2"	023Z4600	DML-604S	340.300.0040	204,00
					-	7/8"	023Z4602	DML-607S	340.300.0041	
82,00	60,00	90,00	800	1.300	-	1 1/8"	023Z4604	DML-609S	340.300.0042	219,00
					-	7/8"	023Z4605	DML-757S	340.300.0043	
94,00	68,00	102,00	-	1 1/8"	023Z4607	DML-759S	340.300.0044	219,00		

- Aplicación en la línea de líquido.
  - Elimina la humedad en el refrigerante.
- NOTA:** hasta finalizar stock.



Filtros Deshidratadores de Núcleo Sólido

Capacidades Recomendadas (kW)			Volumen Desecante cm <sup>3</sup>	Conexiones		CÓDIGO Danfoss	MODELO	CÓDIGO	Precio EUROS	
R-134a	R-404A R-507A	R-407C R-410A		Roscar SAE M	Soldar ODF					
7,00	5,00	7,00	41	1/4	-	023Z5000	DCL-32	340.300.0045	22,20	
				-	1/4		023Z4501	DCL-32S		340.300.0046
17,00	13,00	19,00		3/8	-	023Z5001	DCL-33	340.300.0047	31,00	
			-	3/8		023Z4504	DCL-33S	340.300.0048		
7,00	5,00	8,00	65	1/4	-	023Z5002	DCL-52	340.300.0049	25,70	
				-	1/4		023Z4506	DCL-52S		340.300.0050
18,00	14,00	19,00		3/8	-	023Z5003	DCL-53	340.300.0051		
			-	3/8		023Z4509	DCL-53S	340.300.0052		
7,00	5,00	8,00	100	1/4	-	023Z5004	DCL-82	340.300.0053	32,00	
				-	1/4		023Z4511	DCL-82S		340.300.0054
19,00	14,00	21,00		3/8	-	023Z5005	DCL-83	340.300.0055		
				-	3/8		023Z4514	DCL-83S		340.300.0056
26,00	20,00	29,00		1/2	-	023Z5006	DCL-84	340.300.0057		
				-	1/2	023Z4516	DCL-84S	340.300.0058		
7,00	5,00	8,00	225	1/4	-	023Z5007	DCL-162	340.300.0059	42,40	
				-	1/4		023Z4518	DCL-162S	340.300.0060	56,80
22,00	16,00	24,00		3/8	-	023Z5008	DCL-163	340.300.0061	42,40	
				-	3/8		023Z4521	DCL-163S		340.300.0062
30,00	22,00	33,00		1/2	-	023Z5009	DCL-164	340.300.0063		
				-	1/2		023Z4523	DCL-164S		340.300.0064
43,00	30,00	47,00		5/8	-	023Z5010	DCL-165	340.300.0065	58,90	
				-	5/8		023Z4524	DCL-165S		340.300.0066
			3/4	-	023Z5011	DCL-166	340.300.0067			
			-	3/4		023Z4525	DCL-166S	340.300.0068		
21,00	15,00	23,00	480	3/8	-	023Z0012	DCL-303	340.300.0069	72,20	
				-	3/8		023Z4528	DCL-303S	340.300.0070	98,00
31,00	22,00	34,00		1/2	-	023Z0013	DCL-304	340.300.0071	76,30	
				-	1/2		023Z4530	DCL-304S		340.300.0072
45,00	33,00	49,00		5/8	-	023Z0014	DCL-305	340.300.0073		
				-	5/8		023Z4531	DCL-305S		340.300.0074
62,00	45,00	68,00		3/4	-	023Z0156	DCL-306	340.300.0075	156,00	
				-	3/4		023Z4533	DCL-306S		340.300.0076
			-	7/8		023Z4534	DCL-307S	340.300.0077		
32,00	23,00	35,00	650	1/2"	-	023Z0102	DCL-414	340.300.0078	156,00	
				-	1/2"		023Z4538	DCL-414S	340.300.0079	156,00
53,00	37,00	58,00		5/8"	-	023Z0103	DCL-415	340.300.0080	161,00	
				-	5/8"		023Z4539	DCL-415S	340.300.0081	161,00
91,00	65,00	100,00		-	7/8"	023Z4540	DCL-417S	340.300.0082	156,00	
27,00	20,00	31,00	960	-	1/2"	023Z4544	DCL-604S	340.300.0083	222,00	
75,00	54,00	82,00		-	7/8"	023Z4545	DCL-607S	340.300.0084		
82,00	60,00	90,00	1300	-	7/8"	023Z4548	DCL-757S	340.300.0085	245,00	
94,00	68,00	102,00		-	1 1/8"	023Z4550	DCL-759S	340.300.0086	196,00	

- Optimizados para HFC con aditivos de aceites poliolester (POE) o polialquilenglicol (PAG) compatible con R-22.
- Los filtros se suministran con conexiones rosca o soldar acero tratado con cobre.
- Rango de temperatura: -40°C a 70°C.
- Máxima presión de trabajo: 46 bar.

Nota:

Conexiones abocardar(DCL) o soldar de acero tratadas con cobre ( DCL\_S)



# Filtros Deshidratadores Serie DCB/DCB\_S y DMB/DMB\_S



## Filtros Deshidratadores Bi-Direccionales

Capacidades Recomendadas (kW)			Superf. cm <sup>2</sup>	Volumen Desecante cm <sup>3</sup>	Conexiones		CÓDIGO Danfoss	MODELO	CÓDIGO	Precio EUROS
R-134a	R-404A R-507A	R-407C R-410A			Roscar SAE M	Soldar ODF				
3,90	2,80	4,30	73	80	1/4	-	023Z1402	DCB-082	340.300.0087	92,80
					-	1/4	023Z1464	DCB-082S	340.300.0088	
7,40	5,30	8,20			3/8	-	023Z1401	DCB-083	340.300.0089	
					-	3/8	023Z1463	DCB-083S	340.300.0090	
8,30	6,00	9,20			1/2	-	023Z1400	DCB-084	340.300.0091	
					-	1/2	023Z1462	DCB-084S	340.300.0092	
7,60	5,30	8,80	100	145	1/4	-	023Z1406	DCB-162	340.300.0093	101,00
					3/8	-	023Z1405	DCB-163	340.300.0094	
18,00	13,00	20,00			-	3/8	023Z1467	DCB-163S	340.300.0095	
					1/2	-	023Z1404	DCB-164	340.300.0096	
28,00	20,00	32,00			-	1/2	023Z1466	DCB-164S	340.300.0097	
					5/8	-	023Z1403	DCB-165	340.300.0098	
37,00	29,00	40,00	250	365	-	5/8	023Z1465	DCB-165S	340.300.0099	140,00
19,00	15,00	21,00			3/8	-	023Z1409	DCB-303	340.300.0100	
					1/2	-	023Z1408	DCB-304	340.300.0101	
28,00	20,00	31,00			-	1/2	023Z1470	DCB-304S	340.300.0102	
					5/8	-	023Z1407	DCB-305	340.300.0103	
38,00	28,00	42,00			-	5/8	023Z1469	DCB-305S	340.300.0104	
43,00	32,00	47,00			-	7/8	023Z1468	DCB-307S	340.300.0105	118,00



C.3  
625

- Filtros secadores bidireccionales dotados de un núcleo por fanuces moleculares y alúmina activa.
- Aplicación: en instalaciones de A.C con refrigerantes HCFC y aceites minerales, también con refrigerantes HFC y aceite poliolester.
- Presión máxima de trabajo 42 bar.

Capacidades Recomendadas (kW)			Superf. cm <sup>2</sup>	Volumen Desecante cm <sup>3</sup>	Conexiones		CÓDIGO Danfoss	MODELO	CÓDIGO	Precio EUROS
R-134a	R-404A R-507A	R-407C R-410A			Roscar SAE M	Soldar ODF				
3,90	2,80	4,30	73	80		-	023Z1412	DMB-082	340.300.0106	99,10
						1/4	023Z1473	DMB-082S	340.300.0107	
7,40	5,30	8,20				-	023Z1411	DMB-083	340.300.0108	
						3/8	023Z1472	DMB-083S	340.300.0109	
8,30	6,00	9,20				-	023Z1410	DMB-084	340.300.0110	
						1/2	023Z1471	DMB-084S	340.300.0111	
18,00	13,00	20,00	100	145		-	023Z1415	DMB-163	340.300.0113	119,00
						3/8	023Z1476	DMB-163S	340.300.0114	
28,00	20,00	32,00				-	023Z1414	DMB-164	340.300.0115	
						1/2	023Z1475	DMB-164S	340.300.0116	
37,00	29,00	40,00				-	023Z1413	DMB-165	340.300.0117	
						5/8	023Z1474	DMB-165S	340.300.0118	
19,00	15,00	21,00	250	365		-	023Z1419	DMB-303	340.300.0119	140,00
						-	023Z1418	DMB-304	340.300.0120	
28,00	20,00	31,00				1/2	023Z1479	DMB-304S	340.300.0121	
						-	023Z1417	DMB-305	340.300.0122	
38,00	28,00	42,00				5/8	023Z1478	DMB-305S	340.300.0123	
43,00	32,00	47,00					7/8	023Z1477	DMB-307S	

- Filtros secadores de doble flujo. Se utilizan en líneas de líquido en bombas de calor.
- Válvulas de retención incorporadas, para asegurar siempre el paso del líquido a través del núcleo del filtro desde el exterior hacia el centro.
- Se retienen todas las partículas de suciedad.
- Rango de Temperatura: -44°C a +70°C.
- Máxima presión de trabajo: 46 bar.
- Valores según la norma ARI 710-86 para te= -15°C, tc=30°C y Ap= 0,07 bar
- Conexiones abocardar DMB o soldar de acero tratadas con cobre DMB\_S



### Filtros Especiales Antiácidos

Capacidades Recomendadas (kW)			Núcleo sólido		Conexiones		CÓDIGO Danfoss	MODELO	CÓDIGO	Precio EUROS		
R-134a	R-404A R-507A	R-407C R-410A	Nº de Núcleos	Tipo	Acero	Cobre						
79,00	57,00	88,00	1	48 D/...	1/2"	5/8"	023U7050	DCR-0485	360.300.0001	373,00		
					-	5/8"	023U7250	DCR-0485S	360.300.0002	325,00		
139,00	99,00	153,00			3/4"	7/8"	023U7051	DCR-0487	360.300.0003	373,00		
					-	7/8"	023U7251	DCR-0487S	360.300.0004	325,00		
186,00	133,00	206,00			1"	1 1/8"	023U7053	DCR-0489	360.300.0005	373,00		
					-	1 1/8"	023U7253	DCR-0489S	360.300.0006	325,00		
227,00	162,00	259,00			-	1 3/8"	023U7254	DCR-04811S	360.300.0007	325,00		
					1 1/2"	1 5/8"	023U7055	DCR-04813	360.300.0008	373,00		
					-	1 5/8"	023U7255	DCR-04813S	360.300.0009	325,00		
					2"	2 1/8"	023U7057	DCR-048117	360.300.0010	373,00		
					-	2 1/8"	023U7257	DCR-04817S	360.300.0011	341,00		
					-	2 5/8"	023U7276	DCR-04821S (*)	360.300.0012			
16,80	21,80	27,30	2	48 D/...	-	7/8"	023U7258	DCR-0967S	360.300.0013	364,00		
140,00	100,00	155,00			-	1 1/8"	023U7260	DCR-0969S	360.300.0014			
217,00	155,00	240,00			-	1 3/8"	023U7261	DCR-09611S	360.300.0015			
295,00	211,00	326,00			-	1 5/8"	023U7262	DCR-09613S	360.300.0016			
358,00	256,00	396,00			-	2 1/8"	023U7264	DCR-09617S	360.300.0054			
356,00	255,00	394,00			3	-	1 3/8"	023U7267	DCR-14411S		360.300.0017	480,00
460,00	329,00	509,00			4	-	1 5/8"	023U7272	DCR-19213S		360.300.0018	567,00
						-	2 1/8"	023U7274	DCR-19217S		360.300.0019	

- El filtro DCR se suministra con núcleos intercambiables para utilizar en líneas de líquido y aspiración en instalaciones con refrigerantes fluorados.
- Rango de temperatura: -40°C a +70°C. /
- Presión de trabajo permitida:
- Deshidratador: DCR 048-144: 46 bar. / DCR 192: 40 bar.
- Aspiración (Partículas): DCR 048/096: 46 bar.  
DCR 044: 35 bar.  
DCR 192: 28 bar.
- (\*) Válido únicamente para bloques DA.

**Novedad**

### Filtros válidos para A2L

Superficie cm <sup>2</sup>	Nº de Núcleos	Conexiones ODF	CÓDIGO Danfoss	MODELO	CÓDIGO	Precio EUROS
727	1 diámetro 94 mm	5/8	023U7608	DCRE 485S	360.300.0056	422,00
		7/8	023U7606	DCRE 487S	360.300.0057	422,00
		1-1/8	023U7607	DCRE 489S	360.300.0058	422,00
		1-3/8	023U7610	DCRE 4811S	360.300.0059	422,00
		1-5/8	023U7611	DCRE 4813S	360.300.0060	422,00

Máxima presión de trabajo 50bar



### Bloques/Núcleos/Cartuchos para DCR - DCRE

Tipo de filtro	Compatible	CÓDIGO Danfoss	MODELO	CÓDIGO	Precio EUROS
100% molecular	DCR	023U1392/1	48-DW/DU	360.300.0020	79,80
	DCRE	023U1399		360.300.0061	112,00
80% molecular 20% alúmina	DCR	023U4381/0	48-DC/DN	360.300.0021	79,10
	DCRE	023U4388		360.300.0062	107,00
30% molecular 70% alúmina	DCR	023U5381/0	48-DA	360.300.0022	94,00
Malla de 15 µm	DCR	023U1921	48-F	360.300.0023	106,00



**Filtros Especiales Antiácidos**

Capacidades Recomendadas (kW)			Capacidad absorción gramos	Conexiones		CÓDIGO Danfoss	MODELO	CÓDIGO	Precio EUROS		
R-134a	R-404A R-507A	R-407C R-410A		Roscar SAE M	Soldar ODF						
3,50	4,50	6,00	3,8	3/8	-	023Z1001	DAS-083	360.300.0024	86,70		
				-	3/8		023Z1003	DAS-083S		360.300.0025	
5,50	8,00	10,00		1/2	-	023Z1002	DAS-084	360.300.0026			
				-	1/2	023Z1004	DAS-084S	360.300.0027			
9,00	12,50	14,50		-	5/8	023Z1005	DAS-085S	360.300.0028			
11,50	16,50	19,00	8,6	-	3/4	023Z1006	DAS-086S	360.300.0029	109,00		
6,00	8,50	10,50		1/2	-	023Z1007	DAS-164	360.300.0030			
9,50	13,00	15,00		-	1/2	023Z1009	DAS-164S	360.300.0031			
				5/8	-	023Z1008	DAS-165	360.300.0032			
12,00	17,00	20,00		-	5/8	023Z1010	DAS-165S	360.300.0033			
13,50	19,00	22,00		-	3/4	023Z1011	DAS-166S	360.300.0034			
11,00	15,00	18,00		18,2	-	7/8	023Z1012	DAS-167S		360.300.0035	187,00
14,00	19,00	22,00			-	5/8	023Z1013	DAS-305S		360.300.0036	
16,00	22,00	26,00			-	3/4	023Z1014	DAS-306S		360.300.0037	
20,00	27,00	31,00		24,3	-	7/8	023Z1015	DAS-307S		360.300.0038	242,00
18,00	25,00	30,00	-		1-1/8	023Z1016	DAS-309S	360.300.0039			
22,00	30,00	35,00	-		7/8	023Z1017	DAS-417S	360.300.0040			
12,00	17,50	20,00	-		1-1/8	023Z1018	DAS-419S	360.300.0041			
			-		7/8	023Z1019	DAS-607S	360.300.0042	306,00		

- Se utiliza en línea de aspiración para limpieza de sistemas de refrigeración o aire acondicionado.
- Equipado con 2 válvulas de obús que permite medir la caída de presión en el filtro.
- Tª evaporación +4°C, pérdida de carga 0,21 bar
- Capacidad de absorción de ácido oleico de 0,05 TAN (Total Acid Number)
- Si la Tª evaporación es diferente a +4°C se la calcula la capacidad utilizando los factores de corrección para la temperatura de evaporación real.
- Para hallar la capacidad nominal.  $Q_e/Fe = Q_n$
- $Q_e$ =Capacidad de evaporación real
- $Q_n$ =Capacidad nominal
- $Fe$ =Factor de corrección
- Presión máxima de trabajo 46 bar.



**Factor de Corrección Fe, Tª de Evaporación**

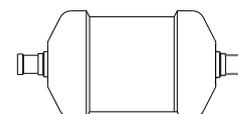
°C	4	1	-5	-10	-15	-20	-25	-30	-35	-40
Fe	1	0,9	0,75	0,6	0,5	0,4	0,35	0,25	0,2	0,15

**Filtro deshidratador de núcleo sólido 100% molecular**

Líneas de líquido

Filtros para CO<sub>2</sub> Transcrítico

Conexiones ODS	Capacidad en líquido (kW)	Capacidad de secado (ppm W)	Ps máx (bar)	Código Danfoss	MODELO	CÓDIGO	Precio EUROS
1/4"	3,56	143	140	023Z8415	DMT 082s	340.300.0145	105,00
3/8"	10,61			023Z8416	DMT 083s	340.300.0139	128,00
1/2"	13,49			023Z8417	DMT 084s	340.300.0140	130,00
3/8"	10,99	232		023Z8418	DMT 133s	340.300.0141	134,00
1/2"	13,49			023Z8419	DMT 134s	340.300.0142	138,00





Filtros secadores antiácidos

Capacidades Recomendadas kW			Volumen Desecante cm <sup>3</sup>	Conexiones		MODELO	CÓDIGO	Precio EUROS	
R-134a	R-404A R-507A	R-407C		Roscar	SAE/ODS				
3,6	2,5	3,6	49	1/4		ADK-032	360.302.0005	23,80	
3,6	2,5	3,6			1/4	1/4	ADK-032S	360.302.0006	23,80
3,6	2,5	3,6	82	1/4		ADK-052	360.302.0007	29,10	
3,6	2,5	3,6			1/4	1/4	ADK-052S	360.302.0008	29,10
9,6	7	9,5			3/8		ADK-053	360.302.0009	29,10
9,6	7	9,5			3/8	3/8	ADK-053S	360.302.0010	29,10
3,6	2,5	3,6	131	1/4		ADK-082	360.302.0011	35,30	
3,6	2,5	3,6			1/4	1/4	ADK-082S	360.302.0012	35,30
12	9	12,4			3/8		ADK-083	360.302.0013	35,30
12	9	12,4			3/8	3/8	ADK-083S	360.302.0014	35,30
14,4	11	15,2			1/2		ADK-084	360.302.0015	35,30
14,4	11	15,2			1/2	1/2	ADK-084S	360.302.0016	35,30
3,6	2,5	3,6	262			ADK-162	360.302.0017	42,50	
13,2	10	13,3			3/8		ADK-163	360.302.0018	42,50
13,2	10	13,3				3/8	ADK-163S	360.302.0019	42,50
24	17	24,7			1/2		ADK-164	360.302.0020	42,50
24	17	24,7				1/2	ADK-164S	360.302.0021	42,50
30	22	30,4			5/8		ADK-165	360.302.0003	42,50
30	22	30,4				5/8	ADK-165S	360.302.0022	42,50
13,2	10	13,3		492	3/8		ADK-303	360.302.0023	67,40
24	17	24,7			1/5		ADK-304	360.302.0024	67,40
24	17	24,7				1/2	ADK-304S	360.302.0025	67,40
42	30	41,8			5/8		ADK-305	360.302.0026	67,40
42	30	41,8				5/8	ADK-305S	360.302.0027	67,40
54	38	54,2			7/8	7/8	ADK-307S	360.302.0028	67,40
24	17	24,7	672	1/2		ADK-414	360.302.0029	114,00	
42	30	41,8			5/8		ADK-415	360.302.0030	114,00
42	30	41,8				5/8	ADK-415s	360.302.0031	114,00
66	46	64,6			7/8	7/8	ADK-417s	360.302.0032	114,00
84	60	85,5		-	7/8	7/8	ADK-757s	360.302.0033	155,00
114	80	114		-	1-1/8	1-1/8	ADK-759s	360.302.0034	155,00



Filtros doble dirección circuito reversible

Volúmen Desecante	Conexión	MODELO	CÓDIGO	Precio EUROS
82	1/4"SAE	BFK-052	340.302.0002	45,50
	1/4"ODF	BFK-052s	340.302.0003	45,50
	3/8"SAE	BFK-083	340.302.0004	57,60
131	3/8"ODS	BFK-083s	340.302.0005	57,60
	1/2"SAE	BFK-084	340.302.0006	57,60
	1/2"ODS	BFK-084s	340.302.0007	57,60
40,2	3/8"SAE	BFK-163	340.302.0008	69,20
	3/8"ODS	BFK-163s	340.302.0009	69,20
	1/2"SAE	BFK-164	340.302.0010	69,20
	1/2"ODS	BFK-164s	340.302.0011	69,20
	5/8"SAE	BFK-165	340.302.0012	69,20
	5/8"ODS	BFK-165s	340.302.0013	69,20
50,1	5/8"ODF	BFK-305s	340.302.0014	86,80
	7/8"ODF	BFK-307s	340.302.0015	86,80
	1 1/8"ODF	BFK-309s	340.302.0016	86,80

Cargas Cartucho núcleo Sólido

Absorción		Filtrado	MODELO	CÓDIGO	Precio EUROS
De agua	De líquido				
Si	Si	Si	H-48	340.302.0001	44,90
Si	Si	Si	S-48	340.302.0035	46,70
Si	Si	Si	W-48	340.302.0036	77,20



Filtros secadores desmontable (carcasa)

Capacidades Recomendadas kW			Cargas	Conex. ODF	MODELO	CÓDIGO	Precio EUROS
R-134a	R-404A R-507A	R-407C					
42	30	43	1	5/8"	ADKS-485	340.302.0017	258,00
72	55	71		7/8"	ADKS-487	340.302.0018	258,00
78	60	76	H-48	1-1/8"	ADKS-489	340.302.0019	258,00
84	65	86	W 48	1-3/8"	ADKS-4811	340.302.0020	258,00
89	70	91	S 48	1-5/8"	ADKS-4813	340.302.0021	258,00
94	75	96	S 48	2-1/8"	ADKS-4817	340.302.0022	258,00
84	65	86	2	7/8"	ADKS-967	340.302.0023	296,00
132	95	133	H-48	1-1/8"	ADKS-969	340.302.0024	296,00
156	115	157	W 48	1-3/8"	ADKS-9611	340.302.0025	296,00
168	120	166	S 48	1-5/8"	ADKS-9613	340.302.0026	296,00
132	95	133	3	1-1/8"	ADKS-1449	340.302.0027	347,00
204	145	204	H-48	1-3/8"	ADKS-14411	340.302.0028	347,00
228	165	228	W 48	1-5/8"	ADKS-14413	340.302.0029	347,00
252	185	252	S 48	2-1/8"	ADKS-14417	340.302.0030	347,00
204	145	204	4	1-3/8"	ADKS-19211	340.302.0031	427,00
312	215	309	H-48	1-5/8"	ADKS-19213	340.302.0032	427,00
324	240	328	W 48 S48	2-1/8"	ADKS-19217	340.302.0033	427,00



# Filtros Deshidratadores Serie SM Visores

Filtros Deshidratadores para Compresores Herméticos y pequeñas potencias

Soldar ODF	Cap. gramos	MODELO	CÓDIGO	Precio EUROS
1/4" x 1/4"	20	SM-2/20 H	340.350.0001	4,10
1/4" x Capilar 2,5	20	SM-2/20	340.350.0002	
3/16" x Capilar 2,5	20	SM-2/20 P	340.250.0001	
1/4" x 1/4"	40	SM-20/4	340.350.0003	5,90
1/4" x Capilar 2,5	40	SM-2/40 P	340.350.0004	

Filtros para R-134a. Consultar



C.3  
629

Visores de líquido y humedad

Conexiones		CÓDIGO Danfoss	MODELO (*)	CÓDIGO	Precio EUROS
SAE	ODS				
1/4" M		014L0161	SGP-6	341.300.0021	47,20
1/4" H-M		014L0171		341.300.0022	57,20
	1/4"	014L0181		341.300.0023	30,40
3/8" M		014L0162	SGP-10	341.300.0024	34,00
3/8" H-M		014L0172		341.300.0025	31,60
	3/8"	014L0182		341.300.0010	31,60
1/2" M		014L0163	SGP-12	341.300.0027	68,30
1/2" H-M		014L0173		341.300.0028	68,30
	1/2"	014L0183		341.300.0029	36,80
5/8" M		014L0165	SGP-16	341.300.0030	91,70
	5/8"	014L0184		341.300.0031	46,00
3/4" M		014L0166	SGP-19	341.300.0032	121,00
3/4" M-H		014L0175		341.300.0033	121,00
	3/4"	014L0185		341.300.0034	94,20
	7/8"	014L0186	SGP-22	341.300.0035	84,40

- Los visores SGI y SGP se utilizan para indicar el estado de refrigerante en la tubería del líquido de la instalación, el contenido de humedad del refrigerante y la circulación en la tubería de retorno desde el separador de aceite.
- Los visores SGI y SGP tienen un indicador que cambia de color para indicar el contenido de humedad en el refrigerante en sistemas con HFC o HCFC.
- Color VERDE: Seco (contenido de humedad bajo).
- Color AMARILLO: Húmedo (contenido de humedad alto). Se debe cambiar el filtro.
- Temperatura ambiente: -50°C hasta +80°C
- Máxima presión de trabajo en SGI = 35 bar.
- Máxima presión de trabajo en SGP = 52 bar.
- SAE: Entrada de acceso con rosca flare.
- ODS: Conexiones de diámetro de tubos de cobre.



Visores de líquido y humedad

Conexión SAE	MODELO	CÓDIGO	Precio EUROS
1/4"	AMI-1 MM2	341.302.0001	46,30
3/8"	AMI-1 MM3	341.302.0002	51,90
1/2"	AMI-1 MM4	341.302.0003	60,50
5/8"	AMI-1 MM5	341.302.0004	70,60

Conexión ODF	MODELO	CÓDIGO	Precio EUROS
1/4"	AMI-1 TT2	341.302.0005	50,40
3/8"	AMI-1 TT3	341.302.0006	57,90
1/2"	AMI-1 TT4	341.302.0007	63,20
5/8"	AMI-1 TT5	341.302.0008	72,80
7/8"	AMI-1 TT7	341.302.0009	98,20
1-1/8"	AMI-1 TT9	341.302.0010	120,00



Visores de líquido a soldar

Conexión		MODELO	CÓDIGO	Precio EUROS
1/4"	ODS	HSG14S	341.310.0006	21,90
3/8"		HSG38S	341.310.0007	22,80
1/2"		HSG12S	341.310.0008	24,50
5/8"		HSG58S	341.310.0009	26,40
3/4"		HSG34S	341.310.0010	32,80
7/8"		HSG78S	341.310.0011	36,30
1-1/8"		HSG118S	341.310.0012	56,30



Visores de líquido a roscar

Conexión		MODELO	CÓDIGO	Precio EUROS
1/4"	SAE	HSG14F	341.310.0001	15,40
3/8"		HSG38F	341.310.0002	15,60
1/2"		HSG12F	341.310.0003	18,00
5/8"		HSG58F	341.310.0004	18,80
3/4"		HSG34F	341.310.0005	28,30



Visores de líquido a roscar macho-hembra

Conexión		MODELO	CÓDIGO	Precio EUROS
1/4" M-H	SAE	HSG14MF	341.310.0013	20,00
3/8" M-H		HSG38MF	341.310.0014	22,10
1/2" M-H		HSG12MF	341.310.0015	22,10
5/8" M-H		HSG58MF	341.310.0016	26,40



Tu selección.  
Nuestra recomendación.





「 Hecho para ti.  
Fabricado por  
nosotros. 」



Visor de líquido

Líneas de líquido o aspiración 60/80bar.

Conexiones ODS cobre

Conexiones ODS	Ps máx (bar)	MODELO	CÓDIGO	Precio EUROS
1/4"	80	3740E/2	341.301.0032	50,40
3/8"		3740E/3	341.301.0033	52,70
1/2"		3740E/4	341.301.0034	53,70
5/8"		3740E/5	341.301.0035	58,20
3/4"		3740E/6	341.301.0036	68,00
7/8"		3740E/7	341.301.0037	95,30
1 1/8"		3740E/9	341.301.0039	118,20



Conexiones ODS cobre K65

Conexiones ODS	Ps máx (bar)	MODELO	CÓDIGO	Precio EUROS
1/4"	120	3747E/2	341.301.0024	61,40
3/8"		3747E/3	341.301.0025	61,40
1/2"		3747E/4	341.301.0026	63,90
5/8"		3747E/5	341.301.0027	71,30
3/4"		3747E/6	341.301.0028	95,30
7/8"		3747E/7	341.301.0029	133,40
1 1/8"		3747E/9	341.301.0030	212,00
1 3/8"		3777E/11	341.301.0031	224,00



Disponibles para 140bar con conexiones en acero inoxidable para zona de alta presión en instalaciones transcriticas.

Visores Indicadores de Humedad

SAE M	SAE M/H	ODS	MODELO Nuevo	CÓDIGO	Precio EUROS
1/4"	-	-	3910/22	341.301.0001	19,90
-	1/4"	-	3950/22	341.301.0002	21,90
-	-	1/4"	3940/2	341.301.0003	27,70
3/8"	-	-	3910/33	341.301.0004	20,20
-	3/8"	-	3950/33	341.301.0005	24,80
-	-	3/8"	3940/3	341.301.0006	28,60
1/2"	-	-	3910/44	341.301.0007	23,30
-	1/2"	-	3950/44	341.301.0008	23,80
-	-	1/2"	3940/4	341.301.0009	30,90

SAE M	SAE M/H	ODS	MODELO Nuevo	CÓDIGO	Precio EUROS
5/8"	-	-	3910/55	341.301.0010	24,30
-	5/8"	-	3950/55	341.301.0011	32,90
-	-	5/8"	3940/5	341.301.0012	33,10
3/4"	-	-	3910/66	341.301.0013	36,60
-	3/4"	-	3950/66	341.301.0014	63,60
-	-	3/4"	3940/6	341.301.0015	41,20
-	-	7/8"	3940/7	341.301.0016	45,60
-	-	1 1/8"	3940/9	341.301.0017	70,40

- El color del indicador depende del contenido de humedad del refrigerante VERDE: Seco (contenido de humedad bajo). AMARILLO: Húmedo (contenido de humedad alto). Se debe cambiar el filtro secador.



Visores Indicadores de Humedad Para CO<sub>2</sub> / R744 con Conexiones ODS Reforzadas (K65)

Conexión ODS	Presión máxima	MODELO	CÓDIGO	Precio EUROS
1/4"	120	3747E/2	341.301.0024	61,40
3/8"		3747E/3	341.301.0025	61,40
1/2"		3747E/4	341.301.0026	63,90
5/8"		3747E/5	341.301.0027	71,30
3/4"		3747E/6	341.301.0028	95,30
7/8"		3747E/7	341.301.0029	133,40
1.1/8"		3747E/9	341.301.0030	212,00
1.3/8"		3777E/11	341.301.0031	224,00

Visor para Recipiente de Líquido (soldar directo a tubo) Serie POLYHEDRA

Conexión a tubo	MODELO	CÓDIGO	Precio EUROS
5/8"	3780N/5	341.301.0040	28,40
7/8"	3780N/7	341.301.0041	28,40
1 1/8"	3780N/9	341.301.0042	29,90
1 3/8"	3780N/11	341.301.0043	29,90

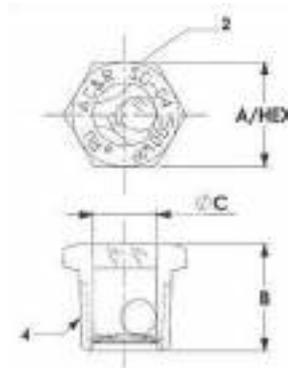
Disponibles con conexiones en acero.





Visores para Recipiente de Líquido

Dimensiones (mm.)			Conex. Roscar MPT	MODELO	CÓDIGO	Precio EUROS
A	B	C Ø				
24	23	14,2	1/2"	SG-1204	341.304.0001	41,80
28,5	27	19,1	3/4"	SG-1206	341.304.0002	36,10
35	33,5	24	1"	SG-1208	341.304.0003	50,70
44,5	31,8	30	1 1/4"	SG-1210	341.304.0004	71,60
51	36	33,3	1 1/2"	SG-1212	341.304.0005	83,20
63,5	32,5	41,4	2"	SG-1216	341.304.0006	128,00



TECNAC

Visores para Recipiente de Líquido

Referencia	MODELO	CÓDIGO	Precio EUROS
A-0050006	Visor 1/2" NPT	341.308.0001	56,40
A-0050007	Visor 1" NPT	341.308.0002	62,60



### Recipientes de Líquido Verticales sin Visores

Vol. Litros	Pot. Frigorífica R-404 (W)		Dimensiones		Válvulas Rotalock Conexiones a soldar		Racor NPT VSG	MODELO	CÓDIGO	Precio EUROS
	-5°C	-25°C	D (mm)	L (mm)	Entrada	Salida				
1,2	600	300	80	248	1/4"	1/4"	1/4"	DVR-150-M	342.308.0001	56,40
2	700	400	110	270	3/8"	3/8"		DVR-200-M	342.308.0002	62,60
3	1.100	700	110	382	1/2"	1/2"		DVR-300-M	342.308.0003	80,30
5	1.900	1.100	150	340	1/2"	1/2"		DVR-500-M	342.308.0004	112,00
7	3.300	1.900	150	475	1/2"	1/2"		DVR-700-M	342.308.0005	126,00
11	4.800	3.300	180	467	5/8"	1/2"		DVR-1100-M	342.308.0006	168,00
14	8.500	4.800	180	632	7/8"	7/8"		DVR-1500-M	342.308.0007	189,00
18	10.000	6.000	300	435	7/8"	7/8"		3/8"	BAV-18M	342.308.0008



Notas:

- Fabricaciones en chapa de acero AP04 NE UNE 36086.
- Código de diseño AD-Merkblatter.
- Marcado CE.
- Condiciones de funcionamiento: Presión de servicio 3MPa / Rango de temperatura -10°C a +60°C.
- Válvulas rotalock: válvulas tipo soldar de acero con revestimiento anticorrosión. Tapón de sellado de plástico de gran capacidad para evitar pérdidas de refrigerante.
- NPT: rosca de tubería diámetro interno nominal.
- Con toma para válvula de seguridad.

### Recipientes de Líquido Verticales con Visores

Vol. Litros	Pot. Frigorífica R-404 (W)		Dimensiones		Válvulas Rotalock Conexiones a soldar		Nº Visores	Válvula Seguridad	Válvula de Servicio	MODELO	CÓDIGO	Precio EUROS
	-5°C	-25°C	D (mm)	L (mm)	Entrada	Salida						
30	19.000	11.000	273	642	1 1/8"	7/8"	3	3/8"	1/4"	TRV- 30	342.308.0009	886,00
45	30.370	18.000		925	1 1/8"	1 1/8"	3			TRV- 45	342.308.0010	947,00
60	42.000	24.000		885	1 3/8"	1 1/8"	3			TRV- 60	342.308.0011	1.160,00
90	70.000	40.000	323	1.200	1 5/8"	1 3/8"	3	1/2"	1/4"	TRV- 90	342.308.0012	1.498,00
120	100.000	60.000		1.680	2 1/8"	1 5/8"	5			TRV- 120	342.308.0013	2.212,00
150	120.000	70.000	406	1.356	2 1/8"	1 5/8"	5	1/2"	1/4"	TRV- 150	342.308.0014	2.567,00
180	220.000	120.000		1.606	2 1/8"	1 5/8"	5			TRV- 180	342.308.0015	2.942,00
250	210.000	120.000	406	1.766	2 1/2"	2 1/8"	5	2 x 1/2"	1/4"	TRV- 250	342.308.0016	4.258,00
350	290.000	174.000	610	1.442	3"	2 1/2"	5			TRV- 350	342.308.0017	6.412,00
500	420.000	250.000		1.780	3"	2 1/2"	5			TRV- 500	342.308.0018	6.733,00
750	630.000	375.000		2.738	4"	3"	5			TRV- 750	342.308.0019	12.415,00
1.000	850.000	500.000	813	2.040	5"	4"	5			TRV- 1000	342.308.0020	13.633,00
1.500	1.300.000	760.000		3.040	5"	4"	5	TRV- 1500	342.308.0021	20.423,00		

Notas:

- Fabricados con tubo de acero DIN 2458/1626 CALIDAD St.37-2 DIN 17100.
- Código de diseño AD-Merkblatter
- Marcado CE
- Condiciones de funcionamiento: Presión de servicio 32 bar / Rango de temperatura -20°C a +100°C.
- Válvulas rotalock: válvulas tipo soldar de acero con revestimiento anticorrosión. Tapón de sellado de plástico de gran capacidad para evitar pérdidas de refrigerante.
- NPT: rosca de tubería diámetro interno nominal.
- VSG: Válvula de seguridad

1. Válvula de seguridad.
2. Válvula de servicio 1/4"
3. Válvula de entrada Rotalock.
4. Visores nivel de líquido.
5. Conexión 1/4" NPT para columna de nivel.
6. Conexión detector de nivel 1/2" NPT.
7. Válvula salida Rotalock.



# Recipientes de Líquido Serie TRH

## TECNAC

### Recipiente de Líquido Horizontales sin Soporte

Vol. Litros	Pot. Frigorífica R-404 (W)		Dimensiones			Válvulas Rotalock Conexiones a soldar		Válvula de Seguridad	MODELO	CÓDIGO	Precio EUROS
	-5°C	-25°C	D (mm)	L (mm)	H (mm)	Entrada	Salida				
20	12.000	8.000	219	583	268	7/8"	7/8"	3/8"	TRH-20	342.308.0022	656,00
30	19.000	11.000		866	289	1 1/8"	7/8"		TRH-30	342.308.0023	807,00
45	30.370	18.000		1.310	289	1 1/8"	1 1/8"		TRH-45	342.308.0024	980,00
60	42.000	24.000		1.142	289	1 3/8"	1 1/8"		TRH-60	342.308.0025	1.064,00
90	70.000	40.000	273	1.635	348	1 5/8"	1 3/8"	1/2"	TRH-90	342.308.0026	1.439,00
120	100.000	60.000		2.140	362	2 1/8"	1 5/8"		TRH-120	342.308.0027	2.121,00
150	120.000	70.000	406,4	2.100	354	2 1/8"	1 5/8"	1/2"	TRH-150	342.308.0028	2.523,00
180	220.000	120.000		2.900	580	2 1/8"	1 5/8"		TRH-180	342.308.0029	2.870,00
250	210.000	120.000		2.170	546	2 1/2"	2 1/8"		TRH-250	342.308.0030	3.563,00
350	290.000	174.000		2.980	561	3"	2 1/2"		TRH-350	342.308.0031	5.887,00
500	420.000	250.000	610	1.764	822	3"	2 1/2"	2x1/2"	TRH-500	342.308.0032	7.870,00
750	630.000	375.000		2.714	840	4"	3"		TRH-750	342.308.0033	12.152,00
1.000	850.000	500.000	813	2.000	1.064	5"	4"	2x1/2"	TRH-1000	342.308.0034	13.566,00
1.250	1.060.000	630.000		2.500	1.064	5"	4"		TRH-1250	342.308.0035	Consultar
1.500	1.300.000	760.000		3.000	1.064	5"	4"		TRH-1500	342.308.0036	18.715,00

Notas: con válvulas de seguridad.

### Recipiente de Líquido Horizontales con Soporte

Vol. Litros	Pot. Frigorífica R-404 (W)		Dimensiones			Válvulas Rotalock Conexiones a soldar		Válvula de Seguridad	MODELO	CÓDIGO	Precio EUROS
	-5°C	-25°C	D (mm)	L (mm)	H (mm)	Entrada	Salida				
15	-	-	159	874	-	7/8"	5/8"	1/2"	TRH-15C	342.308.0037	685,00
20	12.000	8.000	193	800	268	7/8"	7/8"	3/8"	TRH-20C	342.308.0038	772,00
30	19.000	11.000	219	900	359	1 1/8"	7/8"	3/8"	TRH-30C	342.308.0039	931,00
45	30.370	18.000	219	1.350	359	1 1/8"	1 1/8"	3/8"	TRH-45C	342.308.0040	1.188,00
60	42.000	24.000	273	1.200	411	1 3/8"	1 1/8"	3/8"	TRH-60C	342.308.0041	1.267,00
90	70.000	40.000	273	1.780	433	1 5/8"	1 3/8"	1/2"	TRH-90C	342.308.0042	1.650,00
120	100.000	60.000	273	2.330	424	2 1/8"	1 5/8"	1/2"	TRH-120C	342.308.0043	2.908,00

Notas:

- Fabricados con tubo de acero DIN 2458/1626 CALIDAD St.37-2 DIN 17100.
- Código de diseño AD-Merkblätter.
- Marcado CE. / • Todos los modelos llevan un visor al 25%.
- Condiciones de funcionamiento: rango de temperatura -20°C a +100°C Presión de Servicio 3MPa.



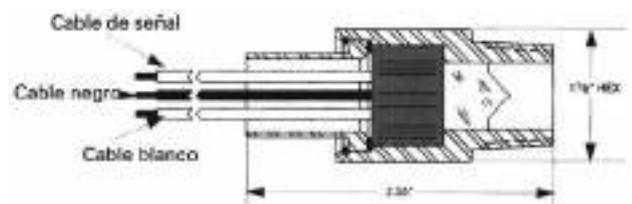
### Interruptor de Nivel Líquido

Conex.	Contacto Señal	Alimentación/ Intensidad Relé	Temp. Trabajo	MODELO	CÓDIGO	Precio EUROS
1/2" NPT	Normal abierto	240 V. CA 0,25 Amp	-40/+93 °C	S-9420A	341.304.0007	304,00
	Normal abierto	24 V. CC 0,5 Amp.	-40/+99 °C	S-9424A	341.304.0008	304,00
	Normal cerrado	240 V. CA 0,25 Amp	-40/+93 °C	S-9420	341.304.0009	304,00
	Normal cerrado	24 V. CC 0,5 Amp.	-40/+99 °C	S-9424	341.304.0010	313,00

- Montaje: Conexión horizontal Ø 1/2" NPT.
  - 82,7 bar. Construido con normas UL#873 estándar.
  - Sensor prisma de cristal en contacto con el fluido.
  - Diseñado para trabajar sin pérdida de refrigerante.
  - Es adecuado para líquido refrigerante, aceite, agua o cualquier fluido no corrosivo.
- Interruptor de estado sólido con sensor de líquido y relé.

### Esquemas de Conexionado

MODELO	Contacto Señal	Cables Alimentación	Cable Señal Entrada/Salida
S-9420A	N A	Negro/ Blanco rayado	Blanco rayado/Rojo
S-9424A	N A		Blanco rayado/Naranja
S-9420	N C		Blanco/Rojo
S-9424	N C		Blanco/Naranja





Separadores de Aceite

Dimensiones (mm)		Capacidad Nominal kW		Conex. ODS	Volumen Litros	Tipo	MODELO	CÓDIGO	Precio EUROS
Ø	Alto	R-134a	R-404A/-507						
102	249	4,9	7,3	1/2"	1,8	Hermético	OSH-404	351.302.0001	245,00
102	297	13,1	19,4	5/8"	2,1		OSH-405	351.302.0002	258,00
102	345	19,7	29	7/8"	2,5		OSH-407	351.302.0003	289,00
102	369	26,2	38,7	1-1/8"	2,7		OSH-409	351.302.0004	300,00
102	449	32,8	48,4	1-3/8"	3,3		OSH-411	351.302.0005	320,00
102	449	45,9	67,8	1-5/8"	3,3		OSH-413	351.302.0006	338,00
153	356	36,1	53,3	1-3/8"	5,6		OSH-611	351.302.0007	495,00
153	432	45,9	67,8	1-5/8"	6,8		OSH-613	351.302.0008	502,00
153	432	73,8	108,9	2-1/8"	6,8		OSH-617	351.302.0009	612,00
102	238	4,9	7,3	1/2"	1,6		Desmontable	OST-404	351.302.0010
102	339	13,1	19,4	5/8"	2,4	OST-405		351.302.0011	356,00
102	416	19,7	29	7/8"	3,0	OST-407		351.302.0012	386,00
102	492	26,2	38,7	1-1/8"	3,5	OST-409		351.302.0013	420,00
102	492	32,8	48,4	1-3/8"	3,5	OST-411		351.302.0014	442,00
102	492	45,9	67,4	1-5/8"	3,5	OST-413		351.302.0015	475,00
153	511	45,9	67,4	1-5/8"	7,3	OSB-613		351.302.0016	785,00
153	516	73,8	108,9	2-1/8"	7,3	OSB-617		351.302.0017	838,00

Temperatura de aspiración +4°C.

Temperatura de condensación +38°C.

Presión máxima de trabajo 31 bar.



Separadores de Líquido

Dimensiones (mm)		Capacidad Nominal kW				Conexión	Volumen Litros	MODELO	CÓDIGO	Precio EUROS
Ø	Alto	R-134a		R-404A/-507						
		máx.	min.	máx.	min.					
77	191	4,2	0,6	4,6	0,7	1/2"	0,73	A08-304	351.302.0018	71,20
77	350	6	0,9	7	1,1	5/8"	1,4	A14-305	351.302.0019	94,10
77	350	8,1	1,2	9,1	1,4	3/4"	1,4	A14-306	351.302.0020	99,20
102	143	4,2	0,6	4,6	0,7	5/8"	0,93	A06-405	351.302.0021	111,00
102	254	6	0,9	7	1,1	5/8"	1,75	A10-405	351.302.0022	146,00
102	254	8,1	1,2	9,1	1,4	3/4"	1,75	A10-406	351.302.0023	153,00
127	216	8,1	1,2	9,1	1,4	3/4"	2,33	A09-506	351.302.0024	135,00
127	340	14	2,1	16,1	2,4	7/8"	3,8	A13-507	351.302.0025	162,00
127	430	25,3	3,8	26,7	4	1-1/8"	4,87	A17-509	351.302.0026	174,00
127	430	37,6	5,6	42,8	6,4	1-3/8"	4,87	A17-511	351.302.0027	203,00
153	320	14	2,1	16,1	2,4	7/8"	4,98	A13-607	351.302.0028	232,00
153	320	25,3	3,8	26,7	4	1-1/8"	4,98	A13-609	351.302.0029	235,00
153	350	37,6	5,6	42,8	6,4	1-3/8"	5,48	A14-611	351.302.0030	239,00
153	514	59,7	9	63,9	9,6	1-5/8"	8,21	A20-613	351.302.0031	301,00
153	635	59,7	9	63,9	9,6	1-5/8"	10,23	A25-613	351.302.0032	395,00

Presión máxima de trabajo 20,7 bar

Capacidades calculadas +4°C y mínima -12°C

Temperatura mínima de gas de aspiración -12°C, si es más baja usar calentador auxiliar.



Separadores de Aceite Helicoidales "ALTA EFICACIA"

Capacidades Recomendadas						Máx. Volumen de Descarga m <sup>3</sup> /h	Conex. ODF	Tipo	MODELO	CÓDIGO	Precio EUROS
R-134a		R-22		R-404A/R-507							
-40°C	+5°C	-40°C	+5°C	-40°C	+5°C						
3,50	5,30	5,30	7,00	5,30	7,00	2,6	1/2"	Hermético	S-5182	351.304.0001	376,00
									SH-5182	351.304.0002	581,00
10,60	14,10	15,80	19,40	14,10	19,40	6,8	5/8"		S-5185	351.304.0003	415,00
									SH-5185P	351.304.0004	642,00
15,80	19,30	24,60	28,20	23,00	30,00	10,2	7/8"		S-5187	351.304.0005	476,00
									SH-5187P	351.304.0006	747,00
21,10	26,40	31,70	37,00	29,80	38,70	13,6	1 1/8"		S-5188	351.304.0007	498,00
									SH-5188P	351.304.0008	781,00
28,10	35,20	44,80	49,30	42,20	52,80	18,7	1 3/8"		S-5190	351.304.0009	667,00
									SH-5190P	351.304.0010	1.044,00
38,70	45,70	56,30	64,40	52,80	66,90	23,8	1 5/8"	Desmontable	S-5192	351.304.0011	717,00
21,10	26,40	31,70	37,00	29,80	38,70	13,6	1 1/8"		S-5288	351.304.0013	1.185,00
28,10	35,20	44,80	49,30	42,20	52,80	18,7	1 3/8"		SN-5290	351.304.0014	1.037,00
38,70	45,70	56,30	63,40	52,80	66,90	23,8	1 5/8"		SN-5292	351.304.0015	1.067,00
							2 1/8"		SN-5294	351.304.0016	1.098,00
63,40	73,80	88,00	106,00	84,40	109,00	37,4	1 5/8"		S-5411CE	351.304.0017	1.863,00
							2 1/8"		S-5412CE	351.304.0018	1.938,00
162,00	197,00	250,00	281,00	225,00	292,00	102,0	2 5/8"		S-5413CE	351.304.0019	2.269,00
253,00	310,00	394,00	447,00	352,00	461,00	159,8	3 1/8"		S-5414CE	351.304.0020	2.923,00

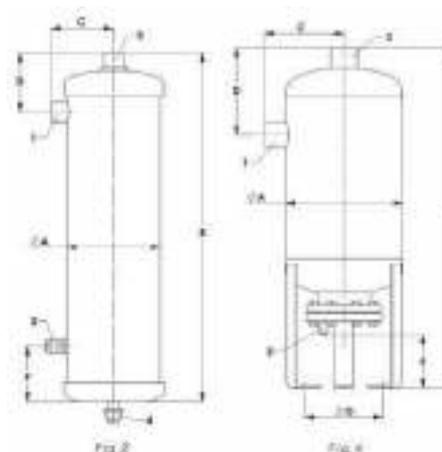


- Modelos S: Presión 0 a 31 bar, T<sup>a</sup> -10°C a 130°C.
- Modelos SH: Presión 0 a 40 bar, T<sup>a</sup> -10°C a 110°C.
- Modelos terminación P: Ajuste para PRV 3/8

C.3  
637

Esquemas de Conexionado

MODELO	Dimensiones en mm.				Cantidad de Precarga	Figura			
	Ø A	B	C	D					
S-5182	102	333	69	64	0,4	2			
SH-5182		352		81					
S-5185		384		66					
SH-5185P		401	74	81					
S-5187		434		76					
SH-5187P		453	94						
S-5188		483	75	78					
SH-5188P		500		94					
S-5190		152	384	108			91	1,1	
SH-5190P			570				135		
S-5192	428		98						
S-5288	102	614	75	78	0,7	3			
SN-5290	152	508	108	91					
SN-5292		559		98					
SN-5294			114	105					
S-5411CE	219	641	148	164			4		
S-5412CE				201					
S-5413CE	273	750	183	201					
S-5414CE	324	821	215	229					



- 1 ENTRADA
- 2 SALIDA
- 3 RETORNO ACEITE 3/8" SAE M
- 4 TORNILLO M-10 PARA FIJACIÓN

- T<sup>a</sup> condensación 38°C
- T<sup>a</sup> aspiración 18°C
- Retorno aceite lleva conexión standard cónica 3/8"
- La conexión 10mm, ODS está disponible añadiendo un sufijo X
- El sufijo "M" implica conexiones métricas cuando sea posible.



Separador de Aceite-Conexiones Soldar

Dimensiones (mm)		Potencia Frigorífica (W) a la Temperatura de Evaporación				Conexiones ODS		MODELO	CÓDIGO	Precio EUROS
Ø	Alto	R-134a		R-404A		Int.	Ø			
		-20°C	+5°C	-40°C	+5°C					
123	280	5.300	6.100	6.400	8.800	1/2"	(5/8")	5540/4	351.301.0001	212,00
123	367	16.400	18.900	19.900	27.300	5/8"	(3/4")	5540/5	351.301.0002	222,00
123	367	18.600	21.300	22.500	30.800	7/8"	(1 1/8")	5540/7	351.301.0003	244,00
123	428	21.200	24.300	25.700	35.200	1 1/8"	(1 3/8")	5540/9	351.301.0004	264,00
123	428	23.900	27.400	28.900	39.600	1 3/8"	(1 5/8")	5540/11	351.301.0005	289,00
163,5	471	33.100	38.000	40.100	54.900	1 5/8"	-	5540/13	351.301.0006	494,00
163,5	481	38.000	48.800	51.500	70.600	2 1/8"	-	5540/17	351.301.0007	526,00



- Separador de aceite.
- Presión máxima de trabajo: 45 bar Mod. 5540/4 - 5540/11. 32 bar Mod. 5540/13 - 5540/17.
- Temperatura máxima del refrigerante: 130°C.
- Los cuerpos son fabricados de tubos de acero.
- El fondo del separador incluye una cámara que recoge las impurezas metálicas mediante magneto o imán.
- Posición vertical

TECNAC

Separador de Aceite

Vol. Total (L)	Dimensiones (mm)				Conexión Drenaje Aceite	Entrada/Salida Aceite	MODELO	CÓDIGO	Precio EUROS
	D	A	B	C					
2	102	290	255	48	1/4"	1/2"	SD1	351.308.0001	192,00
2,7		385	350			5/8"	SD2	351.308.0002	202,00
3,5		493	455			7/8"	SD3	351.308.0003	215,00
4		525	485			1 1/8"	SD4	351.308.0004	227,00
5	114	535	485	57	3/8"	1 3/8"	SD5	351.308.0005	332,00
7,5	152	480	430	78,5		1 5/8"	SD6	351.308.0006	480,00
8,5		545	490	2 1/8"		SD7	351.308.0007	540,00	



Separadores de Aceite Desmontables

Vol. Total (L)	Vol. Aceite (L)	Dimensiones (mm)			Entrada/Salida Aceite	Capacidad (kW)				MODELO	CÓDIGO	Precio EUROS
		D	H	d		R-134a		R-404A/R-507				
						-40°C	+5°C	-40°C	+5°C			
7,5	5	159	641,5	100	1 5/8"	37	45	53	68	SA-5	351.308.0008	879,00
7,5	5	159	641,5	100	2 1/8"	60	73	85	109	SA-5	351.308.0009	953,00
11	8	219	488	114	1 5/8"	48	60	66	88	SA-8	351.308.0010	1.203,00
11	8	219	484	114	2 1/8"	73	88	98	128	SA-8	351.308.0011	1.271,00
20	13	273	562	114	2 5/8"	129	160	168	237	SA-13	351.308.0012	1.320,00
36	25	323	636	170	3 1/8"	182	222	252	330	SA-25	351.308.0013	1.685,00

Separador de Aceite Hermético

Vol. Total (L)	Dimensiones (mm)				Conexión Drenaje Aceite	Entrada/Salida Aceite	MODELO	CÓDIGO	Precio EUROS
	D	A	B	C					
2	102	290	255	52	1/4"	1/2"	SH1	351.308.0014	161,00
2,7		385	350			5/8"	SH2	351.308.0015	175,00
3,5		493	455			7/8"	SH3	351.308.0016	186,00
4		525	485			1 1/8"	SH4	351.308.0017	199,00
5	114	535	485	60	3/8"	1 3/8"	SH5	351.308.0018	244,00
7,5	152	480	430	80		1 5/8"	SH6	351.308.0019	365,00
8,5		545	490	2 1/8"		SH7	351.308.0020	391,00	



A diferencia de otros separadores de aceite, la eficacia de los separadores coalescentes Tecnac, no depende de la velocidad. Por consiguiente, el separador de aceite TECNAC continua funcionando (separando aceite) al 99% de eficacia cuando la carga disminuye. Todos los separadores se entregan con el filtro coalescente incorporado

**Separadores de Aceite Coalescentes para CO<sub>2</sub> Subcrítico**

45 bar -10/120°C. 10 bar -20/100°C

Potencia (kW) (Tªcond. -3,88°C Supercalen. 5,6°C Subenf. 0°C)		Peso (Kg)	Volumen sep. Aceite (Va)	Volumen recipiente (Vr)	MODELO	CÓDIGO	Precio EUROS
+4,4°C	-40°C						
141	34	19	1,5	3	SAC-1 -45 7/8"	351.308.0050	1.007,00
258	62	21	1,6	4	SAC-2 -45 1 1/8"	351.308.0063	1.279,00
393	95,5	21	1,6	4	SAC-3 -45 1 3/8"	351.308.0064	1.288,00
673	163,7	50	3,5	13	SAC-4 -45 1 5/8"	351.308.0065	2.345,00
918	222	50	3,5	13	SAC-5 -45 2 1/8"	351.308.0066	2.429,00
1534,5	373,4	95	17,2	50	SAC-6 -45 2 5/8"	351.308.0067	4.932,00
2610	634,9	96	17,2	50	SAC-7 -45 3 1/8"	351.308.0068	5.009,00
2612	640	100	22,3	65	SAC-8 -45 3 1/8"	351.308.0069	5.009,00

**Separadores de Aceite Coalescentes con recipiente de Aceite para CO<sub>2</sub> Subcrítico**

45 bar -10/120°C. 10 bar -20/100°C

Potencia (kW) (Tªcond. -3,88°C Supercalen. 5,6°C Subenf. 0°C)		Peso (Kg)	Vol. (Va)	Vol. (Vr)	Vol. (Vt)	MODELO	CÓDIGO	Precio EUROS
+4,4°C	-40°C							
141	34	16,5	1,5	2,5	4	SARC-1 -45 7/8"	351.308.0070	1.074,00
258	62	18	2,3	2,7	5	SARC-2 -45 1 1/8"	351.308.0071	1.412,00
393	95,5	18	2,3	2,7	5	SARC-3 -45 1 3/8"	351.308.0072	1.434,00
673	163,7	47	8	8	16	SARC-4 -45 1 5/8"	351.308.0073	2.454,00
918	222	47	8	8	16	SARC-5 -45 2 1/8"	351.308.0074	2.588,00
1534,5	373,4	92	35	24	59	SARC-6 -45 2 5/8"	351.308.0075	5.014,00
2610	634,9	93	35	24	59	SARC-7 -45 3 1/8"	351.308.0076	5.063,00
2612	640	97	44	30	74	SARC-8 -45 3 1/8"	351.308.0077	6.612,00

Va = Volumen separador de aceite; Vr= Volumen recipiente de aceite; Vt= Volumen Total



Diseñados para sistemas CO<sub>2</sub> transcíticos, obteniendo múltiples ventajas: una eficiencia de separación mayor del 98,5%, mejora de la eficiencia de la transferencia térmica (minimiza la cantidad de aceite en el evaporador), reducción de tiempos de funcionamiento del compresor, por lo que se obtienen mejores rendimientos que el resto de tecnologías de filtración y separación.

### Separadores de Aceite Coalescentes para CO<sub>2</sub> Transcítico

130 bar -10/80°C. 90 bar -10/120°C. 90 bar -40/80°C

Potencia (kW) (Tªcond. -3,88°C Supercalen. 5,6°C Subenf. 0°C)		Peso (Kg)	Vol. (Vt)	MODELO	CÓDIGO	Precio EUROS
+4,4°C	-40°C					
23.5	4.5	23	2,9	SAC 0-130bar 3/4"	351.308.0078	2.955,00
41.3	8	23	2,9	SAC 1-130bar 7/8"	351.308.0079	2.986,00
158	29.8	25	3,6	SAC 2-130bar 1 1/8"	351.308.0080	3.075,00
462.2	87.8	25	3,6	SAC 3-130bar 1 3/8"	351.308.0081	3.101,00
674.8	128	60	13,8	SAC 4-130bar 1 5/8"	351.308.0082	3.825,00
845.1	160.7	60	13,8	SAC 5-130bar 2 1/8"	351.308.0083	3.891,00

Va = Volumen separador de aceite; Vr= Volumen recipiente de aceite; Vt= Volumen Total



### Separadores de Aceite Desmontables para CO<sub>2</sub> Transcítico

45 bar -10/100°C

Peso (Kg)	V (L)º		MODELO	CÓDIGO	Precio EUROS
	Va	Vt			
18,5	2,9	11	SA8-45bar 1 5/8"	351.308.0109	1.894,00
18,5	2,9	11	SA8-45bar 2 1/8"	351.308.0110	1.907,00
23	3,6	20	SA13-45bar 2 5/8"	351.308.0111	1.992,00
30	3,6	31	SA25-45bar 3 5/8"	351.308.0112	2.329,00

Va = Volumen separador de aceite;  
Vt= Volumen Total= Va + Volumen de recipiente de aceite



### Separadores de Aceite de alta presión para CO<sub>2</sub>

45bar -10/100°C (Subcrítico)

Kg	V (L)				MODELO	CÓDIGO	Precio EUROS
	Va	Vt	Vv1	Vv2			
10	3,5	9	0,9	2,1	SAV-3,5/45 7/8"	351.308.0052	664,00
10	3,5	9	0,9	2,1	SAV-3,5/45 1 1/8"	351.308.0084	1.111,00
10	3,5	9	0,9	2,1	SAV-3,5/45 1 3/8"	351.308.0085	1.799,00
19	9,5	17	2,9	5,6	SAV-9,5/45 1 3/8"	351.308.0086	1.811,00
19	9,5	17	2,9	5,6	SAV-9,5/45 1 5/8"	351.308.0087	1.858,00
19	9,5	17	2,9	5,6	SAV-9,5/45 2 1/8"	351.308.0088	2.557,00
28	20	31	5,5	12	SAV-20/45 2 1/8"	351.308.0089	2.573,00
28	20	31	5,5	12	SAV-20/45 2 5/8"	351.308.0090	2.654,00
28	20	31	5,5	12	SAV-20/45 3 1/8"	351.308.0091	476,00

Todos los modelos incluyen válvula rotalock 1" x 3/8" SAE en la conexión.



# Acumuladores de Aspiración

## Acumuladores de Aspiración para CO<sub>2</sub> Subcrítico

30bar -10/80°C

Kg	Vol (L)	Conex. pulg.	MODELO	CÓDIGO	Precio EUROS
6	4	1 1/8"	DAL-018A - CO2	351.308.0092	476,00
7	4	1 1/8"	DAL-019A - CO2	351.308.0093	486,00
8	7,1	1 3/8"	DAL-021A - CO2	351.308.0094	506,00
9,5	9	1 3/8"	DAL-022A - CO2	351.308.0095	518,00
11	12	1 5/8"	DAL-023B - CO2	351.308.0096	562,00

30bar -40/100°C

Kg	Vol (L)	Conex. pulg.	MODELO	CÓDIGO	Precio EUROS
22	18	2 1/8"	BT-180A - CO2	351.308.0097	1.438,00
39	36	2 1/8"	BT-360A - CO2	351.308.0098	1.950,00
40	36	3 1/8"	BT-360B - CO2	351.308.0099	2.106,00
23	18	2 1/8"	BTR-180A - CO2	351.308.0100	1.477,00
40	36	2 5/8"	BTR-360A - CO2	351.308.0101	2.022,00



## Acumuladores de Aspiración para CO<sub>2</sub> Transcrítico

130bar -10/80°C. 90bar -40/80°C

Vol (L)	Conex. pulg.	MODELO	CÓDIGO	Precio EUROS
1,5	5/8"	DAL-011A - 130 bar -TR	351.308.0102	1.235,00
2	3/4"	DAL-012A - 130bar - TR	351.308.0103	1.268,00
3	7/8"	DAL-016A - 130bar - TR	351.308.0104	1.314,00
4	7/8"	DAL-017A - 130bar - TR	351.308.0105	1.424,00
5	1 1/8"	DAL-019A - 130bar - TR	351.308.0106	1.474,00
7	1 3/8"	DAL-021B - 130bar - TR	351.308.0107	1.254,00
9	1 5/8"	DAL-022B - 130bar - TR	351.308.0108	Consultar



## Acumuladores Especiales

Fabricación a medida de acumuladores para las condiciones indicadas en la tabla:

Tubo Ø	Condiciones de Funcionamiento					
101						
127						
139,7	<b>CO<sub>2</sub></b> 45bar -10/100°C 32bar -10/120°C 20bar -20/80°C 15L-35L	45bar -10/100°C 15L-35L	<b>CO<sub>2</sub></b> 60bar -10/80°C 0,8L-2500L		<b>CO<sub>2</sub></b> 80bar -10/80°C 0,8L-2500L	
159						
168,3						
219						
273						
323						
406					90bar -10/120°C 60bar -40/80°C 0,8L-2500L	
508					130bar -10/80°C 120bar -10/80°C 90bar -40/80°C 0,8L-2500L	
610						
813						
914			Consultar			



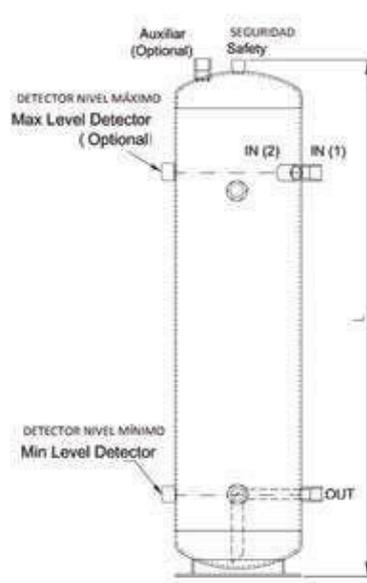
# Recipientes de Líquido

*Recipientes Verticales para CO<sub>2</sub> Subcrítico*

45bar -10/100°C

Ø	Dimensiones (mm)				V (L)	Visor	Conex. Segur.	Detec Nivel Min.	MODELO	CÓDIGO	Precio EUROS		
	L	IN (1)	IN (2)	OUT									
159	920		-	1/2" ODS	15	2	1/2" NPT		RV15-CO2	342.308.0074	1.179,00		
219	900	7/8" ODS	7/8" ODS	7/8" ODS	30				RV30-CO2	342.308.0075	1.700,00		
	1343				45				RV45-CO2	342.308.0064	1.859,00		
273	1192				60				RV60-CO2	342.308.0056	2.006,00		
	1684				90				RV90-CO2 (273)	342.308.0076	2.258,00		
355	1108				RV90-CO2 (355)				342.308.0077	2.438,00			
323	1700				120				1/2" NPT		RV120-CO2	342.308.0078	2.757,00
355	1446										RV120-CO2(355)	342.308.0079	2.729,00
406	1396										RV150-CO2	342.308.0080	3.279,00
	1646										RV180-CO2	342.308.0081	3.499,00
	1786					RV250-CO2	342.308.0082	4.203,00					
406	2611	RV300-CO2	342.308.0083	5.947,00									
508	1763	RV300-CO2 (508)	342.308.0084	8.974,00									

C.3  
642

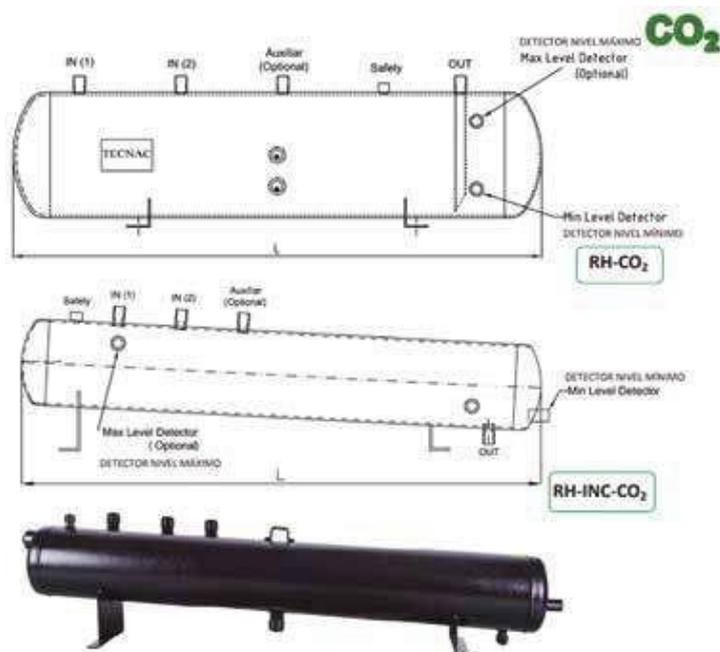


Recipientes Horizontales para CO<sub>2</sub> Subcrítico

45bar -10/100°C.

Dimensiones (mm)					V (L)	Visor	Conex. Segur.	Detec. Nivel Min.	MODELO	CÓDIGO	Precio EUROS	
Ø	L	IN (1)	IN (2)	OUT								
159	580	7/8" ODS	-	1/2" ODS	10	1	1/2" NPT	1/2" NPT	RH10-CO2	342.308.0085	980,00	
219	866			30	2	45			RH30-CO2	342.308.0087	1.560,00	
	1310			60								RH45-CO2
273	1143			90	3	120			RH60-CO2	342.308.0089	1.868,00	
	1335			RH90-CO2 (273)								342.308.0090
355	1058			RH90-CO2 (355)	342.308.0091	2.327,00						
323	1655			RH120-CO2 (323)	342.308.0092	2.662,00						
355	1396			RH120-CO2 (355)	342.308.0093	2.616,00						
406	1330			1 1/8" ODS	1 1/8" ODS	150			1/2" NPT	RH150-CO2	342.308.0094	3.135,00
	1580					180						
	2100	225	RH250-CO2			342.308.0096	4.041,00					
	2610	300	RH300-CO2			342.308.0097	4.507,00					

C.3  
643



# Recipientes de Líquido

## Recipientes Verticales para CO<sub>2</sub> Transcrítico

60 bar -10/80°C

V (L)	Visor	Conex. Segur.	Detec. Nivel Min.	MODELO	CÓDIGO	Precio EUROS
10	1" NPT	1/2" NPT	1/2" NPT	RV10-60bar-TR	342.308.0111	2.156,00
15				RV15-60bar-TR	342.308.0112	2.225,00
30				RV30-60bar-TR	342.308.0113	3.170,00
45				RV45-60bar-TR	342.308.0114	3.362,00
60				RV60-60bar-TR	342.308.0115	3.545,00
90				RV90-60bar-TR (273)	342.308.0116	3.894,00
				RV90-60bar-TR (355)	342.308.0117	4.576,00
120				RV120-60bar-TR	342.308.0118	4.980,00
150				RV150-60bar-TR	342.308.0119	5.729,00
180				RV180-60bar-TR	342.308.0120	6.152,00
225				RV250-60bar-TR	342.308.0121	6.542,00
300				RV300-60bar-TR	342.308.0122	7.303,00

130 bar -10/80°C. 90 bar -40/80°C

V (L)	Visor	Conex. Segur.	Detec. Nivel Min.	MODELO	CÓDIGO	Precio EUROS
10	1" NPT	1/2" NPT	1/2" NPT	RV10-130bar-TR	342.308.0123	2.611,00
15				RV15-130bar-TR	342.308.0124	2.757,00
30				RV30-130bar-TR	342.308.0125	4.988,00
45				RV45-130bar-TR	342.308.0126	5.301,00
60				RV60-130bar-TR	342.308.0127	5.561,00
90				RV90-130bar-TR (273)	342.308.0128	6.144,00
				RV90-130bar-TR (355)	342.308.0129	8.392,00
120				RV120-130bar-TR	342.308.0130	9.156,00
150				RV150-130bar-TR	342.308.0131	9.235,00
180				RV180-130bar-TR	342.308.0132	10.099,00
225				RV250-130bar-TR	342.308.0133	10.698,00
300				RV300-130bar-TR	342.308.0134	12.659,00



## Recipientes Especiales

Fabricación a medida de recipientes para las condiciones indicadas en la tabla:

Tubo Ø	Condiciones de Funcionamiento						
101	5bar -10/100°C			CO <sub>2</sub>	CO <sub>2</sub>	90bar -10/120°C	130bar -10/80°C
127	5bar -10/100°C						
139,7	42bar -10/100°C 32bar -10/120°C 20bar -20/80°C 10bar -40/80°C 15L-2500L	45bar -10/100°C 32bar -10/120°C 20bar -20/80°C 10bar -40/80°C 15L-350L	45bar -40/120°C 15L-2500L	60bar -10/80°C 0,8L-2500L	80bar -10/80°C 0,8L-2500L	60bar -40/80°C 0,8L-2500L	120bar -10/80°C 90bar -40/80°C 0,8L-2500L
159							
168,3							
219							
273							
323							
406							
508							
610							
813							
914	Consultar						

# Recipientes de Aceite

El recipiente de aceite debería ser montado encima de los reguladores de nivel de aceite para el suministro de aceite por gravedad. Debido a la alta presión, puede retornar aceite al recipiente.

En un período de tiempo, bastante presión podría afectar desfavorablemente al regulador de nivel del aceite. Para la protección, se instala una línea de ventilación por encima del recipiente de aceite, regresando la baja presión a la línea del acumulador.

Esta línea permite que la presión en el recipiente de aceite sea aproximadamente la misma que en la línea de succión y el cárter.

### Recipientes de Aceite para CO<sub>2</sub> Subcrítico

45bar -10/100°C

Vol (L)	Val. ENT/SAL	MODELO	CÓDIGO	Precio EUROS
8	3/8" SAE	RHA-8-45	353.308.0007	602,00
12	3/8" SAE	RHA-12-45	353.308.0008	609,00
16	3/8" SAE	RHA-16-45	353.308.0009	650,00
20	3/8" SAE	RHA-20-45	353.308.0010	984,00
30	3/8" SAE	RHA-30-45	353.308.0011	1.082,00



### Recipientes de Aceite para CO<sub>2</sub> Transcrítico

60bar -10/80°C

Vol (L)	Val. ENT/SAL	MODELO	CÓDIGO	Precio EUROS
8	3/8" ODS	RHA-8-60bar	353.308.0012	1.695,00
12	3/8" ODS	RHA-12-60bar	353.308.0013	1.737,00
16	3/8" ODS	RHA-16-60bar	353.308.0014	1.863,00
20	3/8" ODS	RHA-20-60bar	353.308.0015	1.913,00
30	3/8" ODS	RHA-30-60bar	353.308.0016	2.022,00



130bar -10/80°C; 90bar -40/80°C

Vol (L)	Val. ENT/SAL	MODELO	CÓDIGO	Precio EUROS
8	3/8" ODS	RHA-8-130bar	353.308.0017	1.960,00
12	3/8" ODS	RHA-12-130bar	353.308.0018	2.045,00
16	3/8" ODS	RHA-16-130bar	353.308.0019	2.201,00
20	3/8" ODS	RHA-20-130bar	353.308.0020	2.298,00
30	3/8" ODS	RHA-30-130bar	353.308.0021	2.494,00

Todos los modelos incluyen dos visores

Válvula de presión recipiente de aceite no incluido (pedir código A-005269)

Separadores de Aceite Coalescentes (31 bar -10/120°C - 10 bar -20/100°C)

Kg	Tipo	Va (L)	Vt (L)	kW (Tªcond. 37,8°C; sobrecal. 5,6°C; subenf. 0°C)		MODELO	CÓDIGO	Precio EUROS
				+4,4°C	-40°C			
18	a	1,5	3	48	7,4	SAC-1 NH3 7/8"	351.308.0113	1.236,00
19	a	1,6	4	87	12,5	SAC-2 NH3 1 1/8"	351.308.0114	1.504,00
19	a	1,6	4	130	19,8	SAC-3 NH3 1 3/8"	351.308.0115	1.511,00
46	b	3,5	13	225	35	SAC-4 NH3 1 5/8"	351.308.0116	2.615,00
46,5	b	3,5	13	310	47	SAC-5 NH3 2 1/8"	351.308.0044	2.830,00
80	b	17,2	50	512	77	SAC-6 NH3 2 5/8"	351.308.0045	5.358,00
81	b	17,2	50	874	132	SAC-7 NH3 3 1/8"	351.308.0046	5.425,00
84	b	22,3	65	880	135	SAC-8 NH3 3 1/8"	351.308.0117	7.110,00



Separadores de Aceite Coalescentes con Recipiente de Aceite (31 bar -10/120°C - 10 bar -20/100°C)

Kg	Tipo	Va (L)	Vr (L)	Vt (L)	kW (Tªcond. 37,8°C; sobrecal. 5,6°C; subenf. 0°C)		MODELO	CÓDIGO	Precio EUROS
					+4,4°C	-40°C			
15,5	a	1,5	2,5	4	48	7,4	SARC-1 NH3 7/8"	351.308.0118	1.295,00
16,5	b	1,6	2,7	5	87	12,5	SARC-2 NH3 1 1/8"	351.308.0119	1.623,00
16,5	b	1,6	2,7	5	130	19,8	SARC-3 NH3 1 3/8"	351.308.0120	1.644,00
43,5	b	3,5	8	16	225	35	SARC-4 NH3 1 5/8"	351.308.0058	2.708,00
43,5	b	3,5	8	16	310	47	SARC-5 NH3 2 1/8"	351.308.0121	2.834,00
77,5	b	17,2	24	59	512	77	SARC-6 NH3 2 5/8"	351.308.0122	5.432,00
78,5	b	17,2	24	59	874	132	SARC-7 NH3 3 1/8"	351.308.0123	5.476,00
81	b	22,3	30	74	880	135	SARC-8 NH3 3 1/8"	351.308.0057	7.064,00



Va= Volumen de aceite ; Vr= Volumen recipiente; Vt= Volumen total

Separadores de Aceite Coalescentes para Compresores de Tornillo (31 bar -10/120°C)

Kg	Número máximo compres.	Número Resisten. eléctricas	Entrada refriger.	Salida refriger.	Válvula segurid.	Salida de aceite	Llenado de aceite	Modelo	CÓDIGO	Precio EUROS
95	3	2	1/2" NPT	DN65	1/2" NPT	Adaptador 1 3/4" x 1 3/8" ODS (DN32)	1 1/4" x 7/8" ODS (DN20)	SAPC-40L-NH3	351.308.0130	10.421,00
220	6	3	DN100	DN100	2 x 1/2" NPT	Adaptador 2 1/4" x 1 5/8" ODS (DN40)		SAPC-90L-NH3	351.308.0131	16.053,00
321						Adaptador 2 1/4" x 2 1/8" ODS (DN50)		SAPC-140L-NH3	351.308.0132	21.863,00
505						Conexión 3 1/8" ODS (DN80)		SAPC-250L-NH3	351.308.0133	31.059,00
605	SAPC-320L-NH3	351.308.0134	33.917,00							

Todos los modelos incluyen:

Descripción	CÓDIGO	Precio EUROS
Termostato de aceite A-005071	351.308.0135	237,00
Resistencia aceite (140W) A-005074	351.308.0136	288,00
Detector de nivel de aceite electrónico A-005256	351.308.0137	598,00



Repuestos

Repuesto de Filtro Coalescente

Modelo Filtro	Modelo Separador	CÓDIGO	Precio EUROS
55 x 155	SAC-1 / SARC-1 NH3 7/8"	351.308.0124	597,00
55 x 253	SAC-2 / SARC-2 NH3 1 1/8"	351.308.0125	985,00
	SAC-3 / SARC-3 NH3 1 3/8"	351.308.0126	1.604,00
120 x 333	SAC-4 / SARC-4 NH3 1 5/8"	351.308.0060	1.013,00
	SAC-5 / SARC-5 NH3 2 1/8"	351.308.0061	Consultar
175 x 462	SAC-6 / SARC-6 NH3 2 5/8"	351.308.0126	1.604,00
	SAC-7 / SARC-7 NH3 3 1/8"	351.308.0127	Consultar
175 x 680	SAC-8 / SARC-8 NH3 3 1/8"	351.308.0059	3.043,00



Repuesto de Boya

Descripción	CÓDIGO	Precio EUROS
Boya con junta	351.308.0129	271,00

Repuesto de Junta de Brida

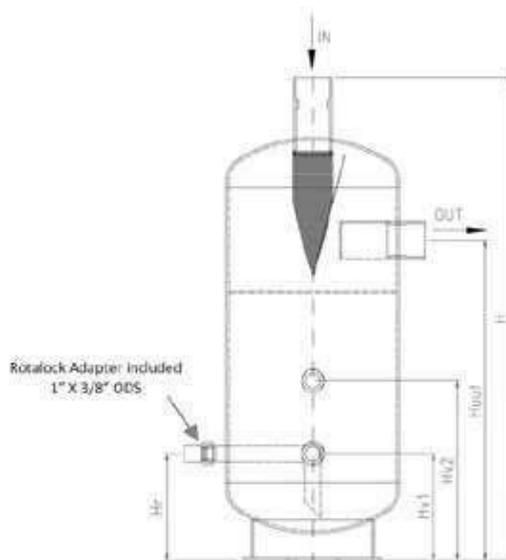
Modelo Junta	CÓDIGO	Precio EUROS
Junta SAC 1-2-3 (102)	351.308.0127	Consultar
Junta SAC 4-5 (159)	351.308.0048	101,00
Junta SAC 6-7 (273)	351.308.0128	37,70

Separador de Aceite de Alta Presión (32bar -20/100°C) NH3

	Kg	V(L)				Dimensiones (mm)						MODELO	CÓDIGO	Precio EUROS
		Va	Vt	Vv1	Vv2	Ø	Hout	Hr	Hv1	Hv2	H			
CAT. II	3,5	9	0,9	2,1	2,1	159	426	68	64	122	546	SAV-3,5 NH3 7/8"	351.308.0138	750,00
												SAV-3,5 NH3 1 1/8"	351.308.0139	776,00
												SAV-3,5 NH3 1 3/8"	351.308.0140	798,00
CAT. II	9,5	17	2,9	5,6	5,6	193	584	121	155	255	732	SAV-9,5 NH3 1 3/8"	351.308.0141	1.291,00
												SAV-9,5 NH3 1 5/8"	351.308.0142	1.372,00
												SAV-9,5 NH3 2 1/8"	351.308.0143	1.421,00
CAT. III	20	31	5,5	12	12	273	512	170	170	288	773	SAV-20NH3 2 1/8"	351.308.0144	1.911,00
												SAV-20 NH3 2 5/8"	351.308.0145	2.012,00
												SAV-20 NH3 3 1/8"	351.308.0146	2.054,00

Todos los modelos incluyen adaptador rotalock 1" x 3/8" ODS en la conexión de salida de aceite

Va: Volumen del separador de aceite - Vr: Volumen del recipiente Vt: Volumen total (separador + recipiente)



Separadores de Aceite Primarios para Compresores de Tornillo (32bar -20/100°C) NH3

Caudal Máximo de Aspiración (m³/h)			V(L)		Nº máx. compr.	Nº Resist. eléc.	Entr. refriger.	Salida refriger.	Salida aceite	Vál. segur.	Llen. aceite	MODELO	CÓDIGO	Precio EUROS	
Alta Temp.	Media Temp.	Baja Temp.	Vt	Va											
155	230	298	40	18	2	1	DN50	Adap. 1 3/4" x 1 5/8"	Adap. 1 3/4" x 1 1/8" ODS (DN25)	1/2" NPT		SAP-18L NH3	351.308.0040	3.226,00	
318	438	660	80	40	3	2	DN65	DN65	Adap. 1 3/4" x 1 3/8" ODS (DN32)			SAP-40L NH3	351.308.0041	4.544,00	
640	899	1319	228	90	6	3	DN100	DN100	Adap. 2 1/4" x 1 5/8" ODS (DN40)	1 1/4" x 7/8" ODS (DN20)		SAP-90L NH3	351.308.0042	7.441,00	
959	1317	1319	285	140					Adap. 2 1/4" x 2 1/8" ODS (DN50)			2 x 1/2" NPT	SAP-140L NH3	351.308.0043	11.986,00
1452	2050	2498	655	250					Conx. 3 1/8" ODS (DN80)			SAP-250L NH3	351.308.0147	19.530,00	
1452	2050	2498	655	250		4	DN125	DN125				SAP-250L (813) NH3	351.308.0148	20.835,00	
			900	320								SAP-320L NH3	351.308.0149	22.569,00	

Todos los modelos incluyen: Termostato de aceite, resistencia y detector de nivel de aceite electrónico



Opcionalmente Válvulas de Seguridad montadas

Va: Volumen del separador de aceite - Vr: Volumen del recipiente Vt: Volumen total (separador + recipiente)

Separadores de Aceite Combinados (32bar -20/100°C) NH3

Caudal Máximo de Aspiración (m³/h)			Entr. refriger.	Salida refriger.	Salida de aceite (2ª etapa) + Vortex	Salida de aceite (3ª etapa)	Entrada aceite	Term.	Detec. nivel de aceite electr.	Válv. de serv.	Vál. seg.	MODELO	CÓDIGO	Precio EUROS
Alta Temp.	Media Temp.	Baja Temp.												
640	899	1319	DN100 (Ø114,3)	DN100 (Ø114,3)	Rotalock 1 3/4" + Vortex	Termosifón + 1/4" NPT	1/2" NPT	3/4" NPT	Rotalock 1" 3/4	1/4" NPT	1/2" NPT	SACH 333L NH3	351.308.0150	22.452,00
959	1317	1790										SACH 385L NH3	351.308.0151	27.486,00
1452	2050	2498	DN125 (Ø139,7)	DN125 (Ø139,7)								SACH 655L NH3	351.308.0152	35.735,00
1899	2245	2605										SACH 900L NH3	351.308.0153	43.521,00
2481	2587	2855										SACH 1450L NH3	351.308.0154	49.483,00
2900	2940	3117										SACH 2024L NH3	351.308.0155	63.680,00

Todos los modelos incluyen: Termostato de aceite, resistencia de aceite (140w) y detector de nivel de aceite electrónico





### REGULADORES

#### Estandar

Tipo Regul.	Indicación nivel aceite	Ecuilizador	Presión dif. aceite (bar)	Máx presión de trabajo	MODELO	CÓDIGO	Precio EUROS
Fijo	1/2 1/4 a 5/8	NO	0,35 a 2,1 bar	31bar	S-9510	352.304.0001	306,00
		SI	5 a 30 lb		S-9510 E	352.304.0002	331,00
NO		0,35 a 6,2 bar	S-9530		352.304.0003	424,00	
SI		5 a 90 lb	S-9530 E		352.304.0004	467,00	



- S-9110 / S-9120/ S-9211A sustituidos por S-9510.
- S-9130 / S-9119A sustituidos por S-9530.
- Fijación: 3 tornillos 1 7/8" BC y 4 tornillos 50 mm, BC.

#### Adaptadores Estandar

Descripción	MODELO	CÓDIGO	Precio EUROS
Bitzer Octagón	3-033-262	352.304.0006	165,00



#### Control de Nivel de Líquido de Refrigerante

Descripción	MODELO	CÓDIGO	Precio EUROS
Refrigerantes CFC HCFC. HFC y Amoníaco, Conex.1/2" NPT, Presión 32 Bar Tensión 208/240 50/60Hz con Led	INT-276 L	352.304.0011	374,00



Regulador de Nivel de Aceite Electrónico	MODELO	CÓDIGO	Precio EUROS
Control de nivel regulado a medio visor a través de un sensor óptico. / Protección: IP65. Tensión alimentación: 230 V. 50/60 Hz Presión dif.máx admisible 1 a 25 bar Aplic. Compr. Universal 3 ó 4 tornillos	INT-280	352.304.0012	605,00



Adaptadores para Regulador Nivel de Aceite Electrónico	CÓDIGO	Precio EUROS
1-1/8"-18 UNF	352.304.0014	100,00
3/4"-14 NPT	352.304.0016	100,00
1-3/4"-12 UNF	352.304.0018	121,00

# Controles



### Control de Nivel de Líquido Electrónico CO<sub>2</sub>/R744

Descripción	Voltaje (V)	Referencia Kriwan	MODELO	CÓDIGO	Precio EUROS
Sensor de nivel de líquido electrónico (cable 2m.)	230V	52S476S66	INT 276 LN	352.304.0033	396,00



### Control de Nivel de Aceite Electrónico

Descripción	Voltaje (V)	Referencia Kriwan	MODELO	CÓDIGO	Precio EUROS
Sensor de nivel de aceite electrónico (cable 1m.)	230V	52S476S62	INT 276 LC+	352.304.0034	392,00

C.3  
650



### Control de Nivel de Aceite Electrónico CO<sub>2</sub>/R744

Descripción	Voltaje (V)	Ø Conexión con el recipiente	Medio	Referencia Emerson	MODELO	CÓDIGO	Precio EUROS
Sensor electrónico de bajo nivel de aceite	24V AC	1/2"	CO <sub>2</sub> - Aceite	805483	LW5X-L120	352.302.0015	377,00
Sensor electrónico de alto nivel de aceite				805484	LW5X-H120	352.302.0016	377,00
Sensor electrónico de bajo nivel de aceite		> 1/2"		805480	LW5-L120	352.302.0017	387,00
Sensor electrónico de alto nivel de aceite				805481	LW5-H120	352.302.0018	387,00

Máxima presión de trabajo 130bar.

#### Adaptadores para conexión a roscar

Descripción	Ref. Emerson	MODELO	CÓDIGO	Precio EUROS
Adaptador 1/2"-14 NPTF	805257	LW0-1/2 CO2	352.302.0019	91,00
Adaptador 3/4"-14 NPTF	805254	LW0-CCA CO2	352.302.0020	95,10

#### Cable y conector para salida de señal digital

Descripción	Ref. Emerson	MODELO	CÓDIGO	Precio EUROS
Conector con cable de 3 metros	805141	OM3-N30	352.302.0011	17,90
Conector con cable de 6 metros	805142	OM3-N60	352.302.0021	25,60
Conector con cable de 10 metros	805146	OM3-N100	352.302.0022	37,80

#### Cable y conector para alimentación eléctrica a 24V AC

Descripción	Referencia Emerson	MODELO	CÓDIGO	Precio EUROS
Conector con cable de 3 metros	805500	LW-24V-3	352.302.0023	18,10
Conector con cable de 6 metros	805500	LW-24V-6	352.302.0024	24,00
Conector con cable de 10 metros	805500	LW-24V-10	352.302.0025	31,30
Transformador 230VAC a 24VAC, 60VA	804421	ECT-623	352.302.0012	51,90



REGULADORES

**Regulador de nivel de aceite CO2 OM5 (Transcrítico)**

Presión max. Trabajo : 130 ba.

Bobina ESC-W de gran potencia para alcanzar alta presión diferencial MOPD de 100 bar.

**Unidades base suministradas sin adaptador ni bobina**

Presión Max. Trabajo	Retarde de tiempo de alarma	Código ALCO	MODELO	CÓDIGO	Precio EUROS
130 bar	20s	805230	OM5-020	352.302.0026	639,00
	120S	805231	OM5-120	352.302.0027	383,00



**Adaptadores de bridas**

Descripción	Código ALCO	MODELO	CÓDIGO	Precio EUROS
Adaptador de brida de 3/4 agujeros	805337	OM0-CUA CO2	352.302.0028	106,00
Adaptador de brida de 3 agujeros	805341	OM0-CCC CO2	352.302.0043	106,00
Adaptador de brida de 6/6 agujeros	805049	OM0-CUD CO2	352.302.0044	106,00
Adaptador roscar 1 1/8"-18 UNEF	805338	OM0-CBB CO2	352.302.0029	106,00
Adaptador roscar 3/4"-14 NPTF	805339	OM0-CCA CO2	352.302.0045	106,00
Adaptador roscar 1 1/8"-12 UNF	805340	OM0-CCB CO2	352.302.0046	106,00
Adaptador rotalock 1 3/4"-12UNF	805342	OM0-CCD CO2	352.302.0047	106,00
Adaptador rotalock 1 1/4"-12UNF	805343	OM0-CCE CO2	352.302.0048	119,00

**Cables de relé de alarma**

Descripción	Código ALCO	MODELO	CÓDIGO	Precio EUROS
Conexión a relé de 3 m	805141	OM3-N30	352.302.0011	17,90
Conexión a relé de 6 m	805142	OM3-N60	352.302.0021	25,60
Conexión a relé de 10 m	805146	OM3-N100	352.302.0022	37,80



**Bobina 24V / Cable de alimentación y solenoide**

Descripción	Código ALCO	MODELO	CÓDIGO	Precio EUROS
Bobina 50Hz, 38VA	801028	ESC-W24VAC	302.302.0036	50,90
Cable alimentación y solenoide 24, 3m	805151	OM3-P30	352.302.0009	35,50
Cable alimentación y solenoide 24, 6m	805152	OM3-P60	352.302.0035	41,00
Cable alimentación y solenoide 24, 10m	805153	OM3-P100	352.302.0036	53,00



**Bobina 230V / Conjunto cable con módulo**

Descripción	Código ALCO	MODELO	CÓDIGO	Precio EUROS
Bobina 50Hz, 38VA	801029	ESC-W230VAC	302.302.0038	59,80
Conjunto cable 3 m y módulo 230V	805163	OM-230V-3	352.302.0010	55,40
Conjunto cable 6 m y módulo 230V	805164	OM-230V-6	352.302.0039	77,30



## REGULADOR ELECTRÓNICO TRAXOIL OM3

Características	MODELO	CÓDIGO	Precio EUROS
Regulador Nivel Base	OM3-020 (805133)	352.302.0005	434,00

### Acoplamiento para OM3-020

Compresores Copeland D2,D3,D4,D6,D9,2D,3D,4D,6D,4M y 6M	OM0-CUA (805037)	352.302.0006	87,90
Compresores Copeland DK, DL, KM, KL, KJ, KS, LE, LF, LJ, LL y LS	OM0-CCB (805040)	352.302.0007	87,90
Compresores Copeland D8D,D8S y 8D (excepto D8SJ/D8SK, 1 visor aceite)	OM0-CCC (805041)	352.302.0008	87,90
Compresores Copeland ZR90 a ZR19, ZR250 a ZR380 y ZP235 a ZP385	OM0-CCD (805042)	352.302.0003	99,20

### Bobinas para OM3-020

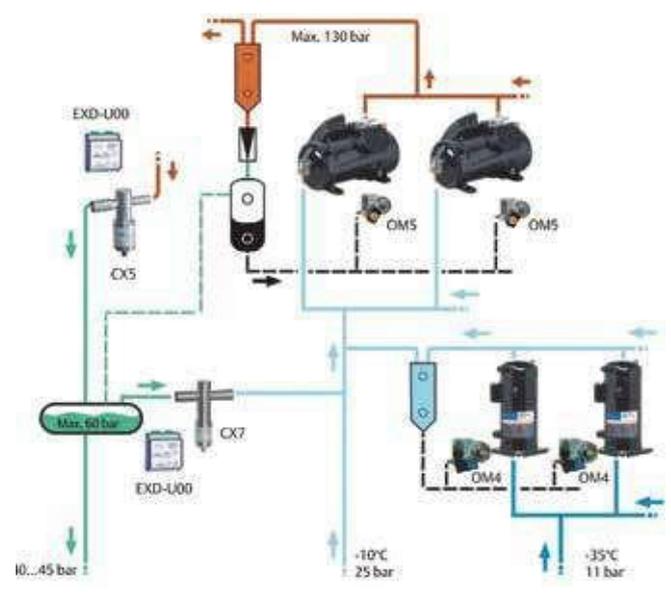
Bobina Solenoide 24V 50-60Hz 17VA	ASC24 VAC (801079)	302.302.0007	45,90
Bobina Solenoide 230V 50-60Hz 17VA	ASC230 VAC (801077)	302.302.0004	45,90

### Cables Alimentación

Cable alimentación y solenoide 24V 3 metros (necesario transformador)	OM3-P30 (805151)	352.302.0009	35,50
Cable alimentación y solenoide 230V 3 metros.	OM-230V-3 (805163)	352.302.0010	55,40
Cable relé 3 metros. Temp. Ambiente -25°C / +80°C	OM3-N30 (805141)	352.302.0011	17,90
Transformador alimentación 230 V VAC/50VA	ECT-623 (804421)	352.302.0012	51,90



Flexibility At A Glance:



Consultar Precio y Disponibilidad

C.3  
652

# Reguladores de Nivel de Aceite Electrónicos



**Regulador de Nivel de Aceite Electrónico**

*IntelOil*

Voltaje	Prueba de presión	Presión de rotura	Máxima presión de trabajo	Máxima presión de trabajo diferencial	MODELO	CÓDIGO	Precio EUROS
24V/AC	66 bar	180 bar	60 bar	40 bar	HOC1-24-3	352.304.0042	503,00
230V/AC					HOC1-230-3	352.304.0043	518,00
24V/AC	132 bar	360 bar	120 bar	80 bar	HOC2H-24-3	352.304.0044	539,00
230V/AC					HOC2H-230-3	352.304.0045	554,00
					100 bar	HOC3H-230-3	352.304.0046

Regulador de nivel de aceite electrónico para su aplicación en sistemas de Alta y Baja presión. Diseñados para su montaje en compresores Alternativos y Scroll, aprobados para refrigerantes HCFC, HFC, HFO y CO2 y sus aceites asociados. Protección IP 65 (EN 60529). Alarma bajo nivel. Conexión entrada aceite 1/4 M SAE, conexión a compresor brida y adaptador 3/4"NPT (ver tabla)



C.3  
653

**Adaptadores**

*IntelOil*

Modelo Compresor	Tipo de montaje	MODELO	CÓDIGO	Precio EUROS
Multi-Adaptador	Brida combinada de 3 y 4 tornillos con junta tórica	H12070	352.304.0047	50,00
Bitzer / Bock / Copeland	Rosca UNEF 1 1/8"-18 con junta tórica	H12071	352.304.0048	46,80
Dorin	Rosca UNEF 1 1/8"-18 con junta de aluminio	H12072	352.304.0049	49,00
Copeland Scroll	3/4"-14 NPTF	H12073	352.304.0050	46,80
Copeland Scroll	1 3/4"-12 U rosca rotalock con junta de teflón	H12074	352.304.0051	49,00
Copeland Scroll	1 1/4"-12 UNF rosca rotalock con junta de teflón	H12075	352.304.0052	99,00
Danfoss / Maneurop	1 1/8"-18 UNEF rosca con junta tórica y anillo adaptador	H12076	352.304.0053	57,50
Bock	1 1/8"-18 UNEF rosca con junta tórica, longitud extendida	H12077	352.304.0054	54,10
Dorin	6/6 montaje en orificio	H12078	352.304.0055	50,20
N/A	1/2"-14 NPTF	H12079	352.304.0056	51,10

## TECNAC

**Regulador Nivel Aceite para CO2 / R744**

**Regulador Nivel Aceite CFC-HCFC-HFC**

Tensión	Presión máxima (bar)	MODELO	CÓDIGO	Precio EUROS
230V	80	TK3-80	352.350.0005	714,00
24V			352.350.0006	
230V	120	TK3-120	352.350.0007	846,00
24V			352.350.0008	

Tensión	Presión máxima (bar)	MODELO	CÓDIGO	Precio EUROS
230V	46	TK3-46	352.350.0002	354,00
24V			352.350.0003	

**Adaptadores para Reguladores**

MODELO	CÓDIGO	Precio EUROS
TK-3 ADAPTER 1-1/8" 18UNEF	352.350.0009	54,60
TK-3 ADAPTER 3/4" NPT	352.350.0010	54,60
TK-3 ADAPTER FLANGE 3/4/6 holes (also as spacer 50mm)	352.350.0004	73,30
TK-3 ADAPTER 1" GAS	352.350.0011	176,50
TK-3 ADAPTER ROTALOCK 1-3/4"-12 UNF	352.350.0001	107,10
TK-3 ADAPTER M-36 X 1,5	352.350.0012	174,50
TK-3 ADAPTER ROTALOCK 1-1/4" -12UNF	352.350.0013	102,00
TK-3 ADAPTER FLANGE 3/4/6 holes (also as spacer 22mm)	352.350.0014	102,00



TECNAC

Recipiente Aceite

Capac. Máx. (L)	Conexión Válvula Entr Sal Roscar	Dimensiones								MODELO	CÓDIGO	Precio EUROS
		Ø	A	B	C	D	E	H	L			
8	3/8"	159	240	120	436	80	120	215	480	RHA-8	353.308.0001	305,00
12		159	350	183	671	80	120	215	715	RHA-12	353.308.0002	353,00
16		159	290	290	826	80	120	215	870	RHA-16	353.308.0003	415,00
20		219	300	152	350	100	250	268	605	RHA-20	353.308.0005	573,00
30		219	300	158	359	100	250	352	616	RHA-30	353.308.0004	749,00

Todos los modelos incluyen dos visores de Ø 1", incluyen válvulas Rotalock.



Recipiente Aceite

Capac. Máx. (L)	Dimensiones mm.		Conexión Roscar	MODELO	CÓDIGO	Precio EUROS
	Diámetro	Altura				
15,1	152,4	964	3/8" SAE	S-9108	353.304.0001	662,00
11,4	152,4	735	3/8" SAE	S-9108U	342.304.0001	641,00
7,6	152,4	507	3/8" SAE	S-9109	353.304.0002	492,00



Válvula Servicio Control Nivel Aceite

Características	Conexión Roscar	MODELO	CÓDIGO	Precio EUROS
Aísla el control de nivel para revisar filtros, cargar aceite, etc.	3/8" SAE	S-9106 V	306.304.0009	92,40



Válvula Presión Recipiente

Características	Conexión Roscar	MODELO	CÓDIGO	Precio EUROS
Mantiene CINCO libras de presión diferencial en recipiente por encima de la presión del cárter.	3/8" SAE H/M	S-9104	307.304.0001	70,10
Mantiene VEINTE libras de presión diferencial en recipiente por encima de la presión del cárter.	3/8" SAE H/M	S-9104H	307.304.0003	



Filtro Línea Aceite

Características	Conexión Roscar	MODELO	CÓDIGO	Precio EUROS
Filtro para líneas de aceite.	3/8" SAE	S-9105	350.304.0001	74,00



ODS: Conexiones de diámetros de tubos de cobre.

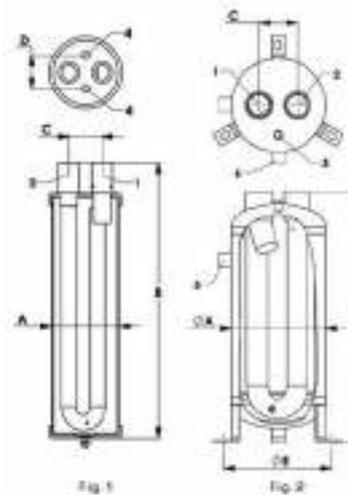
*Acumuladores de Aspiración Verticales.*

Capacidad Almacenaje Refrig.(kg a -18°C)			Cap.	Capacidades Recomendadas (kW) Temperatura de Evaporación (°C)						Conex. ODS	Conex. HE ODS	MODELO	CÓDIGO	Precio EUROS
R-134a	R-22	R-404A		R-134a		R-22		R-404A/R-507						
				-40°C	+5°C	-40°C	+5°C	-40°C	+5°C					
2,0	1,9	1,7	Max.	0,60	1,62	0,70	3,20	0,60	3,13	1/2"	-	S-7044	361.304.0001	172,00
			Min.	0,14	0,32	0,21	0,50	0,18	0,46					
			Max.	0,63	3,24	1,30	6,37	1,13	6,26	5/8"	3/8"	S-7045	361.304.0002	176,00
			Min.	0,28	0,67	0,42	0,91	0,35	0,91			S-7045HE	361.304.0003	294,00
			Max.	0,84	4,50	1,83	8,83	1,55	8,65			S-7046	361.304.0004	176,00
			Min.	0,39	0,88	0,56	1,23	0,49	1,27	3/4"		S-7046HE	361.304.0005	306,00
4,2	3,9	3,5	Max.	1,41	7,70	3,02	14,88	2,57	14,91	7/8"	1/2"	S-7057	361.304.0006	223,00
			Min.	0,60	1,30	0,88	1,79	0,74	1,76			S-7057HE	361.304.0007	339,00
5,8	5,4	4,9	Max.	2,88	16,25	6,12	31,97	5,21	31,37	1 1/8"	5/8"	S-7061	361.304.0008	265,00
			Min.	0,98	2,15	1,44	2,99	1,23	2,92			S-7061HE	361.304.0009	486,00
9,9	9,1	8,3	Max.	4,17	27,82	10,02	54,87	8,55	53,81	1 3/8"	5/8"	S-7063	361.304.0010	334,00
			Min.	2,00	4,40	2,92	6,08	2,50	5,98			S-7063HE	361.304.0011	719,00
			Max.	8,23	49,24	17,51	96,72	14,95	94,96	1 5/8"	3/4"	S-7065	361.304.0012	466,00
			Min.	3,52	7,56	5,13	10,48	4,40	10,27			S-7065HE	361.304.0013	855,00
			Max.	17,50	109,03	42,20	203,99	35,17	200,47					
			Min.	7,03	14,07	10,55	21,10	8,79	21,10	2 1/8"	-	S-7721	361.304.0014	1.171,00

- Para capacidades mayores CONSULTAR.
- Conexiones intercambiador de calor (sólo Modelo HE).
- Condiciones de trabajo: presión 31 bar, Tª. 100°C (Modelos S-70xx excepto HE).
- Para capacidades mayores CONSULTAR.

**Dimensiones**

MODELO	Dimensiones mm.				Peso Kg	Figura	
	Ø A	B	C	D			
S-7044	102	264	48	-	2,5	1	
S-7045			48	-			
S-7045HE		64	64				
S-7046		48	-				
S-7046HE	270	330	64	64	5		
S-7057	127		57	-			
S-7057HE			70	-			
S-7061	152	381	-	-	8		
S-7061HE			73	-			
S-7063		630	76	-	-		12
S-7063HE				73	-		
S-7065				-	-	13	
S-7065HE				73	-		
S-7721	219	588	89	-	22	2	



- 1 ENTRADA
- 2 SALIDA
- 3 CONEXIÓN 1/4" NPT H
- 4 CONEXIONES INTERCAMBIADOR DE CALOR (SOLO MOD.HE)
- 5 CONEXIÓN PARA INTERRUPTOR DE NIVEL 1" NPT H

Acumuladores de Aspiración Verticales.

Tª Evap. °C	Capacidades Recomendadas (kW) Temperatura de Evaporación (°C)						Conex. ODS	Conex. HE ODS	MODELO	CÓDIGO	Precio EUROS
	R-134a		R-22		R-404A/R-507						
	Max.	Min.	Max.	Min.	Max.	Min.					
+4,4 °C	2,60	0,70	3,10	0,9	2,9	0,70	5/8"	-	DAL-010A	361.308.0001	98,00
-28,9 °C	1,10	0,30	2,10	0,50	1,80	0,50	5/8"	-	DAL-010S	361.308.0002	
+4,4 °C	5,20	0,70	6,30	0,90	5,20	7,00	5/8"	-	DAL-011A	361.308.0003	115,00
							5/8"	3/8"	DALH-011A	361.308.0004	217,00
-28,9 °C	2,10	0,30	4,10	5,00	4,10	0,50	3/4"	-	DAL-011F	361.308.0005	115,00
							3/4"	3/8"	DALH-011F	361.308.0006	224,00
+4,4 °C	7,00	0,70	8,40	0,90	8,20	0,70	3/4"	-	DAL-012A	361.308.0007	130,00
-28,9 °C	2,90	0,30	5,60	0,50	5,50	0,50	5/8"	-	DAL-012B	361.308.0008	137,00
+4,4 °C	8,70	0,90	10,50	1,50	10,20	0,70	3/4"	-	DAL-013A	361.308.0009	131,00
-28,9 °C	3,60	0,60	6,90	0,90	6,90	0,50					
+4,4 °C	7,90	0,90	9,40	1,50	9,30	0,70	3/4"	-	DAL-014A	361.308.0010	133,00
-28,9 °C	3,20	0,60	6,30	0,90	6,10	0,50					
+4,4 °C	11,00	0,90	13,20	1,50	12,80	1,20	1 1/8"	-	DAL-017S	361.308.0012	182,00
-28,9 °C	4,50	0,60	7,40	0,90	7,10	0,80					
+4,4 °C	12,60	0,90	15,10	1,50	14,70	1,20	7/8"	-	DAL-017A	361.308.0013	160,00
							7/8"	1/2"	DALH-017A	361.308.0014	309,00
+4,4 °C	12,40	0,90	14,80	1,50	14,60	1,20	1 1/8"	-	DAL-018A	361.308.0015	179,00
-28,9 °C	5,10	0,60	7,20	0,90	7,20	0,90					
+4,4 °C	15,10	1,40	18,60	1,50	18,20	1,20	1 1/8"	-	DAL-019A	361.308.0016	184,00
-28,9 °C	6,40	0,70	12,40	0,90	12,10	0,90					
+4,4 °C	21,40	1,40	24,80	1,50	24,20	1,20	1 3/8"	-	DAL-021A	361.308.0017	197,00
-28,9 °C	8,80	0,70	17,00	0,90	16,70	0,90	1 1/8"	-	DAL-021B	361.308.0018	214,00
							1 3/8"	-	DAL-022A	361.308.0019	244,00
+4,4 °C	27,30	1,340	31,20	1,50	30,80	1,20	1 3/8"	-	DALH-022A	361.308.0020	467,00
							1 5/8"	-	DAL-022B	361.308.0021	248,00
-28,9 °C	11,20	0,70	21,60	0,90	21,40	0,90	1 5/8"	-	DALH-022B	361.308.0022	476,00
							1 3/8"	-	DAL-023A	361.308.0023	276,00
+4,4 °C	36,00	1,40	40,50	1,50	40,10	1,20	1 5/8"	-	DAL-023B	361.308.0024	293,00
-28,9 °C	14,80	0,70	28,90	0,90	28,30	0,90	1 3/8"	-	DAL-024A	361.308.0025	313,00
+4,4 °C	42,00	1,40	47,30	1,60	46,30	1,40					
-28,9 °C	17,30	0,70	33,70	1,00	33,20	0,90	2 1/8"	-	DAL-150A	361.308.0026	950,00
-7 °C	70,60	-	140,00	19,40	133,80	17,40					
-28,9 °C	26,50	8,70	63,20	14,00	56,10	12,10	2 1/8"	-	DAL-200A	361.308.0027	1.060,00
-7 °C	113,00	19,20	214,70	29,60	203,80	28,00					
-28,9 °C	40,20	12,20	98,40	22,70	88,10	21,00	2 5/8"	-	DAL-210A	361.308.0028	1.100,00
-7 °C	215,00	29,60	112,80	19,20	203,80	28,00					
-28,9 °C	98,40	22,70	44,20	12,10	88,10	21,00	2 5/8"	-	DAL-340A	361.308.0029	1.497,00
-7 °C	324,00	45,40	196,00	32,10	307,20	43,40					
-28,9 °C	141,00	33,20	84,40	22,80	124,70	29,40	3 1/8"	-	DAL-350A	361.308.0030	1.538,00
-7 °C	196,00	32,10	323,60	45,40	307,20	43,40					
-28,9 °C	84,40	22,80	140,60	33,20	124,70	29,40	3 5/8"	-	DAL-350Y	361.308.0031	1.612,00
-7 °C	196,00	32,10	323,60	45,40	307,20	43,40					
-28,9 °C	84,40	22,80	140,60	33,20	124,70	29,40	4 1/8"	-	DAL-500A	361.308.0032	2.270,00
-7 °C	257,00	88,20	506,00	122,00	502,70	112,80					
-28,9 °C	105,00	58,60	210,30	84,80	200,70	115,20	4 1/8"	-	DAL-1000A	361.308.0033	3.492,00
-7 °C	259,00	88,60	509,60	124,00	502,60	112,40					
-28,9 °C	107,00	59,40	210,90	86,80	200,30	45,80					



C.3  
656

Acumuladores de Aspiración Verticales.

Dimensiones

MODELO	Dimensiones mm.					Cap. alm. Ltr.		
	Ø A	H	L	E	Fijación			
DAL-010A	101,6	155	125	45	M-8	0,75		
DAL-010S		175	145			0,87		
DAL / H-011A		266	236			1,5		
DAL / H-011F		266	236			1,5		
DAL-012A		340	310			2		
DAL-012B		340	310			2		
DAL-013A		425	385			2,5		
DAL-014A		127	287			247	80	2,5
DAL-016A			333			293		3
DAL-017S			393			353		3,5
DAL / H-017A	428		388	4				
DAL-018A	159	286	246	90	M-10	4		
DAL-019A		344	304			5		
DAL-021B		461	423			7,2		
DAL / H-022A		561	523			9		
DAL / H-022B		561	523			9		
DAL-023A		726	688			12		
DAL-023B		726	688			12		
DAL-024A		180	646			580	100	14
DAL-150A	219	542	354	160	4xØ11	15		
DAL-200A	273	490	300	215	4xØ13	20		
DAL-210A		705	495			20		
DAL-340A		708	500			35		
DAL-350A		762	480			35		
DAL-350Y		758	522			50		
DAL-500A		323	1300			1077	265	100
DAL-1000A								

- Acumuladores fabricados según directiva 97/23CE con placa de características y certificado PED
- Los modelos con DALH con intercambiador de calor
- Todos los modelos disponibles para R-410A

Condiciones de funcionamiento

	Presión (bar)	Tª min. / Tªmáx. (° C)	Presión (bar)	Tª min. / Tªmáx. (° C)
Hasta 14 L.	20	-40 / 80	28	-20 / 100
Desde 15 L.	20	-40 / 100	32	-10 / 60



# Silenciadores de Descarga



### Silenciadores de Descarga

Dimensiones mm.		Conexión	MODELO	CÓDIGO	Precio EUROS
Diámetro	Longitud				
76	197	1/2"	S-6304	370.304.0001	108,00
102	172	5/8"	S-6405	370.304.0002	161,00
	178	7/8"	S-6407	370.304.0003	165,00
	337	1 1/8"	S-6411	370.304.0004	174,00
	349	1 3/8"	S-6413	370.304.0005	196,00
	464	1 5/8"	S-6415	370.304.0006	252,00
152	533	2 1/8"	S-6621	370.304.0007	659,00



# TECNAC

### Silenciadores de Descarga

Dimensiones mm.		Conexión	MODELO	CÓDIGO	Precio EUROS
Diámetro	Longitud				
48,3	160	3/8"	SDS-500	370.308.0001	37,70
		1/2"	SDS-600	370.308.0002	42,70
		5/8"	SDS-700	370.308.0003	



### Silenciadores de Descarga para CO<sub>2</sub>

Dimensiones (mm)		ODS	MODELO	CÓDIGO	Precio EUROS
L	D				
140	76,2	3/8"	SDS-500-130bar	353.308.0001	305,00
145	76,2	1/2"	SDS-600-130bar	353.308.0002	353,00
148	76,2	5/8"	SDS-700-130bar	353.308.0003	415,00
271	76,2	7/8"	SDS-900-130bar	353.308.0004	749,00

Presión de servicio: 130 bar



# Antivibradores

## Antivibradores Flexibles

Conexiones ODS	Long (mm)	Presión max. Kg/cm	MODELO	CÓDIGO	Precio EUROS
1/4"	230	44,8	UFI-2	371.350.0001	25,20
3/8"	230	44,8	UFI-3	371.350.0002	26,60
1/2"	230	44,8	UFI-4	371.350.0003	30,90
5/8"	255	44,8	UFI-5	371.350.0004	33,00
3/4"	255	44,8	UFI-6	371.350.0005	37,40
7/8"	290	44,8	UFI-8	371.350.0006	45,70
1-1/8"	330	41,3	UFI-9	371.350.0007	57,60
1-3/8"	375	37,9	UFI-10	371.350.0008	84,80
1-5/8"	430	35	UFI-11	371.350.0009	115,00
2-1/8"	510	27,5	UFI-82	371.350.0010	161,00
2-5/8"	690	24	UFI-83	371.350.0011	319,00

Aplicación: Líneas de aspiración, descarga y líquido. Características: Unión metálica flexible en acero inoxidable AISI 321 con trenzado en inox. AISI 304, con conexiones en cobre soldadura TIG por fusión de materiales, lo que hace, que no sea necesario enfriar en el proceso de soldadura.  
 Presión nominal: 25 bar  
 Temp. mim. de trabajo: -100° C  
 Temp. max. de trabajo: +250° C  
 ODS: conexiones de diámetros de tubo de cobre.



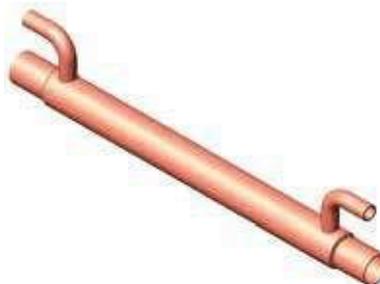
## Antivibradores Flexibles

3/8"	210	45	VAFS-3	371.350.0012	43,40
1/2"	229	45	VAFS-4	371.350.0013	50,50
5/8"	248	45	VAFS-5	371.350.0014	56,00
3/4"	267	45	VAFS-6	371.350.0015	69,10
7/8"	292	45	VAFS-8	371.350.0016	74,90
1 1/8"	330	45	VAFS-9	371.350.0017	101,00
1 3/8"	375	45	VAFS-10	371.350.0018	171,00
1 5/8"	432	45	VAFS-11	371.350.0019	190,00



## Intercambiador de Calor

Conexiones ODS		MODELO	CÓDIGO	Precio EUROS
Líquido A	Aspiración B			
1/4"	1/2"	HXR-25	999.350.0001	128,00
3/8"	5/8"	HXR-50	999.350.0003	151,00
3/8"	7/8"	HXR-75	999.350.0004	198,00
3/8"	1-1/8"	HXR-100	999.350.0005	252,00
1/2"	1-1/8"	HXR-150	999.350.0006	247,00
5/8"	1-3/8"	HXR-250	999.350.0007	361,00
5/8"	1-5/8"	HXR-350	999.350.0008	406,00
7/8"	2-1/8"	HXR-500	999.350.0009	692,00



- Aplicación: Línea de líquido caliente.
- Características:  
 por cada 1°C aumenta la eficiencia del sistema 1% hasta 4%-10% de mejora. Protege al compresor de gotas de refrigerante no evaporado. Ayuda a eliminar burbujas antes de la válvula de expansión. Construido en cobre. Tubos acanalado de cobre tipo L. Tubo único o múltiple para reducir velocidad y caída de presión. ODS: conexiones de diámetros de tubo de cobre.

Dimensiones (mm)			Nominal HP	Conexiones ODS		MODELO	CÓDIGO	Precio EUROS
Largo	Fondo	Alto		Líquido	Aspiración			
755	74	176	15	7/8"	2 1/8"	LHXR-15	999.350.0010	1.309,00
755	74	176	20	1 1/8"	2 1/8"	LHXR-20	999.350.0011	1.213,00
973	90	192	25	1 1/8"	2 5/8"	LHXR-25	999.350.0012	1.412,00
973	90	205	30	1 3/8"	2 5/8"	LHXR-30	999.350.0013	1.466,00
1027	90	205	35	1 3/8"	2 5/8"	LHXR-35	999.350.0014	1.738,00
813	115	224	40	1 3/8"	3 1/8"	LHXR-40	999.350.0015	2.045,00
813	115	237	50	1 5/8"	3 1/8"	LHXR-50	999.350.0016	2.027,00
989	115	243	60	1 5/8"	4 1/8"	LHXR-60	999.350.0017	2.559,00
1046	115	269	80	2 1/8"	4 1/8"	LHXR-80	999.350.0018	2.902,00



Repuestos para Separadores y Reguladores Nivel Aceite

Descripción	Serie	MODELO	CÓDIGO	Precio EUROS
Conjunto boya	S-2900	SN-1900-30S	351.304.0029	375,00
	S-5410			
	S-5290			
	S-5700	A-5700-30	351.304.0022	432,00
	S-5800	A-5000-30	351.304.0023	208,00
Visor con lente Reflex	S-91XX	2-020-006	351.304.0024	58,90



SN-1900-30S  
A-5700-30



2-020-006

Válvula Rotalock+Junta

Descripción	MODELO	CÓDIGO	Precio EUROS
de rotalock para recipiente de aceite.	2-030-122	309.304.0001	185,00
Junta	A8604	309.304.0002	96,10



Notas:

- El modelo 2-030-121 tipo de conexión 3/8S x 3/4R

Válvula Rotalock

Descripción	MODELO	CÓDIGO	Precio EUROS
A-0050003-01	R 1" x 1/2" ODS	190.150.0040	33,50
A-0050003-02	R 1" x 5/8" ODS	309.308.0001	30,20
A-0050001-01	R 1 1/4" x 3/4" ODS	309.308.0002	42,70
A-0050001-02	R 1 1/4" x 7/8" ODS	190.150.0038	48,70
	R 1 1/4" x 1 1/8" ODS	190.150.0039	55,00
A-0050002-01	R 1 3/4" x 1 1/8" ODS	190.150.0044	73,10
A-0050002-02	R 1 3/4" x 1 3/8" ODS	190.308.0001	66,50
A-0050004-02	R 2 1/4" x 1 5/8" ODS	190.308.0002	120,00
A-0050004-01	R 2 1/4" x 2 1/8" ODS	309.308.0004	122,00



Notas:

- Válvulas con revestimiento anticorrosión.
- Tapón de sellado de plástico.
- Todas las válvulas incluyen dos tomas de 1/4" SAE con tapón, sin juntas.
- Dependiendo de las medidas de las conexiones, son de categoría I conforme a PED 97/32/CE.
- Certificado CE, compatibles con fluidos del grupo II.

Juntas Teflón para Compresores

Descripción	MODELO	CÓDIGO	Precio EUROS
A-0050005-02 C	R-1"	309.308.0005	2,80
A-0050005-03 C	R-1 1/4"	309.308.0006	3,90
A-0050005-04 C	R-1 3/4"	309.308.0007	3,90
A-0050005-05 C	R-2 1/4"	309.308.0008	3,90
HMHQ03	R-3/4"	309.308.0009	1,50

## El Control de la Instalación

Presostatos

Termostatos

Controles de caudal

Registadores de temperatura, humedad y nivel de CO<sub>2</sub>

Termómetros

Temporizadores de desescarche

Sondas de temperatura, humedad y presión

Transductores de presión

Sistemas eyectores CO<sub>2</sub>

Centralitas de compresores y ventiladores

Supervisión de instalaciones

Telegestión

Detectores de fugas

Variadores de frecuencia

Cuadros eléctricos

Accesorios y repuestos

## MEMORY NT REGISTRADOR DE TEMPERATURA CERTIFICADO METROLÓGICAMENTE

Conexión WIFI	Display 160x160 px
Puerto USB	RS485 modbus
4 o 8 Sondas	Nube Gratis primer año (opcional)
Zumbador Relé alarma	GPRS opcional

- > Modelo de 4 o 8 sondas digitales, prolongadas libremente por el cliente.
- > Conexión wifi para descarga de datos con nube de Eliwell y nube de cliente (Módulo GPRS opcional).
- > Modelo con impresora.
- > Puerto USB para descarga de datos.
- > Display gráfico LCD 160 x 160 pixels.
- > Configuración rápida por display.

ICT  
155/2020

RD  
552/2019

RD  
244/2016

PORTARIA  
1129/2009



## IDNext LA NUEVA GENERACIÓN DE CONTROLES PARA LA REFRIGERACIÓN

### > FUNCIONES

Puesta en marcha desde dispositivos móviles

Gestión de luces LED

Desescarche modular

Control ventiladores electrónicos

Gestión compresores de velocidad variable

Compatible con refrigerantes nuevos y naturales



### > MONITORIZACIÓN Y CONTROL MEDIANTE APP ELIWELL AIR

APLICACIÓN AIR DE ELIWELL: A TRAVÉS DEL DONGLE ELIWELL BLTE PERMITE USAR EL MÓVIL PARA INTERACTUAR CON EL CONTROL PARA MONITORIZACIÓN Y PUESTA EN MARCHA.



### > APLICACIONES

- > DISPENSADORES DE BEBIDAS
- > BOTELLEROS REFRIGERADOS
- > MUEBLES FRIGORÍFICOS
- > VITRINAS REFRIGERADAS



# Termómetros, termostatos, presostatos, caudal, registradores, sondas, cuadros, detector fugas...

## Presostatos

Pág. 664-670



## Termostatos

Pág. 671-679



## Controles de Caudal

Pág. 680



## Registradores de Temperatura y Humedad/Termómetros

Pág. 681-686



## Termómetros

### / Temporizadores

Pág. 687-688



## Termostatos/

### Sondas

Pág. 689-692



## Sensores/Transductores de Presión

Pág. 706



## Termostatos/Termómetros

Pág. 695-696 / 698-701 / 708



## Reguladores para Control de Centrales/Condensadores

Pág. 694-729



## Controladores Sondas

Pág. 709-728



## Supervisión y Telegestión

### Sondas Temperatura y Humedad

Pág. 697 / 703-705 / 731-736



## Centralitas / Servidores Web

Pág. 730



## Sondas, Transductores y Accesorios

Pág. 702



## Detectores de Fugas

Pág. 737-741



## Variadores de Frecuencia

VLT

Pág. 742-743



## Cuadros Eléctricos

Pág. 745-753



# Presostatos

## Presostatos de Baja, Alta y Alta/Baja (BY RANCO)

Aplicación	Rango Bar	Diferencial Bar	Rearme	MODELO	CÓDIGO	Precio EUROS
Alta	7 a 30	2,5 a 8	Autom.	T016-H8784	400.450.0001	70,50
		3,2 fijo	Manual	T016-H8785	400.450.0003	72,70
Baja	0,3 a 7	0,6 a 4	Autom.	T016-H8735	400.450.0005	65,60
Alta/Baja	8 a 30/0,3 a 7	3,5 fijo/0,6 a 4	Auto	T017-H8716	400.450.0007	122,00
	7 a 30/0,3 a 7	4 fijo/0,6 a 4	Auto	T017-H8718 *	400.450.0008	149,00
		4 fijo/0,6 a 4	Manual/Autom.	T017-H8719 *	400.450.0010	168,00



**Notas:**  
 (1) Protección IP66 resto IP44.  
 \*Presostatos de a cuerdo con Directiva PED 97/23 EC.

## Accesorios

Aplicación	Descripción	MODELO	CÓDIGO	Precio EUROS
Todos	Soporte para montaje presostatos.	I74011	400.450.0011	5,70
	Maneta de regulación.	I74012	400.450.0012	1,70



**Novedad**

## Presostatos de Baja, Alta y Alta/Baja

Aplicación	Gama de Ajuste		Rearme	Contactos	CÓDIGO Danfoss	MODELO	CÓDIGO	Precio EUROS
	Rango Bar	Diferen. Bar						
Alta/Baja	-0,2...7,5(B)	0,7...4,0 (B)	Auto Baja	SPDT + señal LP	60 440166	KP-4	400.300.0183	137,00 *
	8...32 (A)	(A) fijo	Manual Alta					
Baja	-0,2.. 7,5	0,7.. 4,0	Autom.	SPDT	60 110166	KP-1	400.300.0001	97,80
	0,9. 7,0	Fijo 0,7	Manual		60 110366	KP-1	400.300.0002	104,00
	-0,2.. 7,5	0,7.. 4,0	Autom.		60 116066	KP-1A	400.300.0003	316,00
Alta	8...32	1,8.. 6,0	Autom.	SPDT	60 117166	KP-5	400.300.0004	97,80
		Fijo 3	Manual		60 117366	KP-5	400.300.0005	104,00
		1,8.. 6,0	Autom.		60 123066	KP-5A	400.300.0006	316,00
Alta	8...32	4...10	Autom.	SPST	60 119066	KP-7W	400.300.0047	145,00
		Fijo 4	Manual		60 120566	KP-7ABS	400.300.0038	325,00
Alta/Baja	-0,2...7,5(B)	0,7...4,0 (B)	Auto Baja	SPDT + señal LP	60 470366	KP-47WB	400.300.0184	215,00 *
	8...32 (A)	(A) fijo	Manual Alta					
Alta	8...32	Fijo 4	Autom.	SPDT + señal LP	60 124166	KP-15	400.300.0007	162,00
Baja	-0,2.. 7,5	0,7.. 4,0	Autom.		60 124366	KP-15	400.300.0008	168,00
Alta	8...32	Fijo 4	Manual	SPDT + señal LPyHP	60 126566	KP-15	400.300.0009	168,00
Baja	-0,2.. 7,5	0,7.. 4,0	Autom.					
Alta	8...32	Fijo 4	Autom.	SPDT + señal LPyHP	60 129566	KP-15A	400.300.0010	342,00
Baja	-0,2.. 7,5	0,7.. 4,0	Autom.					
Alta	8...32	Fijo 4	Manual	SPDT	60 519166	KP-6B*	400.300.0011	151,00
Alta	8...42	4-10	Autom.	SPDT	60 519066	KP-6W	400.300.0012	150,00
Alta	8...34	Fijo 4	Autom.	(2) SPDT + SPST (NO)	60 127566	KP-17W	400.300.0076	168,00
Baja	-0,2...7,5	0,7...4	Autom.					



**Notas:**  
 Todos los modelos terminados en A son para amoníaco. Conexión M 10 x 0,75. Protección IP55. Resto de los modelos para refrigerantes HFC, conexión 1/4" macho SAE.

MODELOS KP-7W, KP-17W y KP7ABS equipados con doble fuelle a prueba de fallos.  
 Refrigerantes compatibles: R22, R134a, R404A, R407C, R407F, R422D, R438A, R448A, R449A, R450A, R452A, R454C, R455A, R507A, R513A, R1234yf y R1234ze.

## Accesorios

Aplicación	Descripción	CÓDIGO Danfoss	MODELO	CÓDIGO	Precio EUROS
Todos	Soporte para montaje presostatos Danfoss	60 1056	Placa fijación	400.300.0013	10,00





Presostatos KP-E para HC / A2L

Refrigerantes compatibles

R290, R32, R444B, R600, R600a, R1234ze, R1270

Aplicación	Rango presión en baja (bar)		Rango presión en baja (bar)		Rearme		CÓDIGO Danfoss	MODELO	CÓDIGO	Precio EUROS
	Regulación	Diferencial	Regulación	Diferencial	Baja	Alta				
Baja	- 0.2 – 7.5	0.7 – 4.0	–	–	Auto	–	060-530066	KP 1E	400.300.0118	207,00
Baja	- 0.9 – 7.0	0.7	–	–	Man. (Min.)	–	060-530266	KP 1E	400.300.0160	271,00
Alta	–	–	8 – 42	4 – 10	–	Auto	060-522466	KP 6EW	400.300.0161	318,00
Alta	–	–	8 – 42	4	–	Man. (Max.)	060-522566	KP 6EB	400.300.0162	318,00
Alta	–	–	8 – 32	4 – 10	–	Auto	060-530466	KP 7EW	400.300.0117	247,00
Alta	–	–	8 – 32	4	–	Man. (Max.)	060-530666	KP 7EB	400.300.0134	304,00

Protección IP30

Max. Presión de trabajo:

KP 1E: PS / MWP = 17.0 bar  
 KP 6EW, KP 6EB: PS / MWP = 46.5 bar  
 KP 7EW, KP 7EB: PS / MWP = 32 bar

Temperatura ambiente -20 -60°C

Certificados:

CE-marked in accordance with EN 60947-4/-5  
 CE marked in accordance with PED 2014/68/  
 EU, category IV, safety equipment



Presostatos de Baja, Alta y Alta/Baja

Aplicación	Rango Bar	Diferencial Bar	MODELO	CÓDIGO	Precio EUROS
Baja	- 0,5....7	0,5....3	P77AAA-9300	400.303.0001	145,00
			P77AAA-9700 *	400.303.0002	356,00
Alta	3....30	3....12	P77AAA-9350	400.303.0003	145,00
			P77AAA-9750 *	400.303.0004	375,00
		Rea./Man.	P77BEA-9350	400.303.0005	154,00
			P77BEA-9750 *	400.303.0006	349,00
Alta	3....30	Automático	P77AAW-9370**	400.303.0007	202,00
Alta/Baja	3....30/- 0,5....7	3 Fijo/0,5....3	P78LCA-9300	400.303.0008	231,00
		R.M/0,5....3	P78MCA-9300	400.303.0009	236,00
		R.M./R.M.	P78PGA-9300	400.303.0010	265,00
Alta/Alta	30....21	1,8 Fijo	P78ALA-9351	400.303.0011	285,00
Alta/Baja	3....30/-0,5....7	Automático	P78LCW-9300	400.303.0012	237,00
Alta	3 a 42 Bar	4 a 12	P77AAW-9355	400.303.0013	237,00
Alta	3 a 42 Bar	Rearme Manual	P77BEB-9355	400.303.0097	281,00



Los modelos con (\*) son para amoníaco. Tipo de protección IP 54.

Presostato P78ALA-9351 para regulación de dos ventiladores de condensadores ambos puntos desde corte se ajustan por separado.

Tomas de presión: los presostatos para amoníaco 1/4" NPT Hembra resto 1/4" SAE Macho.

\*\* Presostatos de acuerdo con Directiva PED 97/23EC.

Presostatos de Baja, Alta y Alta/Baja Serie Económica

Aplicación	Rango Bar	Diferencial Bar	MODELO	CÓDIGO	Precio EUROS
Baja	- 0,5...7	0,5...3	P735AAA-9300	400.303.0014	131,00
		Rea./Man.	P735BCA-9300	400.303.0015	86,70
Alta	3...30	3...12	P735AAA-9350	400.303.0016	134,00
		3,5 ...12	P735AAW-9350 *	400.303.0017	148,00
		Rea./Man.	P735BEA-9350	400.303.0018	Consultar
			P735BEB-9350 *	400.303.0019	195,00
Alta/Baja	3...30/- 0,5...7	3Fijo/0,5...3	P736LCA-9300	400.303.0020	200,00
		R.M./R.M.	P736PGA-9300	400.303.0022	Consultar
		3Fijo/0,6...3	P736LCW-9300 *	400.303.0023	209,00
		R.M/0,6...3	P736MCB-9300 *	400.303.0024	238,00



Los modelos con (\*) son de acuerdo con Directiva PED 97/23EC  
Tomas de presión : 1/4" SAE Macho

Presostatos Miniatura

Aplicación	Rango Bar	Diferencial Bar	MODELO	CÓDIGO	Precio EUROS
Baja	0,5...10	2,1 Fijo	P20EA-9630FC	400.303.0026	180,00
Alta	7...29	5,2Fijo	P20EA-9670XC	400.303.0027	180,00
		Rea./Man.	P20GA-9650XC	400.303.0062	193,00



Contactos SPDT 8 A. Longitud capilar 90 cm. Contactos abiertos a la caída de presión.

Presostatos para Aire / Vapor / Agua

Aplicación	Rango Bar	Diferencial Bar	MODELO	CÓDIGO	Precio EUROS
Aire Agua Vapor	0 a 1	0,16 a 0,55	P48AAA-9110 *	400.303.0029	490,00
	0,2 a 4	0,25 a 0,8	P48AAA-9120 *	400.303.0030	411,00
	-0,2 a 10	1 a 4,5	P48AAA-9130 *	400.303.0031	
	1 a 16	1,3 a 2,5	P48AAA-9140 *	400.303.0032	



\*Presostatos de acuerdo con Directiva PED 97/23 EC.

Accesorios

Aplicación	Descripción	MODELO	CÓDIGO	Precio EUROS
Todos	Soporte para montaje presostatos Johnson Control.	271-51L	400.303.0033	10,30



Presostatos Freones

Aplicación	Escala (bar)	Diferencial (bar)	Contacto	MODELO	CÓDIGO	Precio EUROS
BAJA	0,5/7	0,5/5	SPDT	PS1-A3A	400.302.0007	85,80
BAJA rearme/mín	-0,5/7	R.manual » 1	SPDT	PS1-R3A	400.302.0008	92,00
ALTA	6/31	2/15	SPDT	PS1-A5A	400.302.0009	85,80
ALTA rearme/máx.	6/31	R.manual » 3	SPDT	PS1-R5A	400.302.0010	92,00
ALTA/BAJA	-0,5/7 B 6/31 A	0,5/5 B 4 A	SPDT + SPDT	PS2-A7A	400.302.0002	135,00
ALTA/BAJA rearme/máx.	-0,5/7 B 6/31 A	0,5/5 B R.man. » 4	SPDT + SPDT	PS2-L7A	400.302.0011	141,00
ALTA/BAJA rearme/min/máx.	-0,5/7 B 6/31 A	R.min -1 B R.man. » 4 A	SPDT + SPDT	PS2-R7A	400.302.0012	148,00



2 contactos conmutados independientes ALTA/BAJA

Presostatos Freones (TÜV)

Aplicación	Escala (bar)	Diferencial (bar)	Contacto	MODELO	CÓDIGO	Precio EUROS
BAJA	-0,5/7	0,5/5	SPDT	PS1-W3A	400.302.0013	125,00
ALTA	6/31	2/15	SPDT	PS1-W5A	400.302.0014	104,00
ALTA rearme/máx.	6/31	R.manual » 3	SPDT	PS1-B5A	400.302.0015	110,00



Presostatos de Baja compactos Rearme Automático

Corte	Conexión	Temperatura Conexión °C	Máxima Ambiente °C	Prueba Presión (bar)	MODELO	CÓDIGO	Precio EUROS
-0,3	1,2	+70	+70	30	PS3-W1S 0714760	400.302.0018	66,70
0,3	1,8				PS3-W1S 0714761	400.302.0019	66,70
2,0	3,5				PS3-W1S 0714762	400.302.0020	66,70



Presostatos de Alta compactos Rearme Automático

Corte	Conexión	Temperatura Conexión °C	Máxima Ambiente °C	Prueba Presión (bar)	MODELO	CÓDIGO	Precio EUROS
14,0	10,0	+150	+70	48	PS3-W6S 0715831	400.302.0021	90,90
21,0	16,0				PS3-W6S 0715556	400.302.0022	90,90
25,0	20,0				PS3-W6S 0715555	400.302.0023	90,90
29,0	23,0				PS3-W6S 0715567	400.302.0024	90,90
33,5	27,5				PS3-W6S 0715550	400.302.0025	90,90
40,0	33,0				PS3-W6S 0715553	400.302.0026	90,90

Presostatos de Alta compactos Rearme Manual

Corte	Conexión	Temperatura Conexión °C	Máxima Ambiente °C	Prueba Presión (bar)	MODELO	CÓDIGO	Precio EUROS
19,2	5 bares por debajo de corte aprox.	+150	+70	48	PS3-B6S 0715568	400.302.0027	90,90
22,7					PS3-B6S 0715564	400.302.0028	90,90
27,3					PS3-B6S 0715563	400.302.0029	90,90
29,5					PS3-B6S 0715569	400.302.0030	90,90
36,0					PS3-B6S 0715560	400.302.0031	90,90



Contactos SPDT en todos los modelos, conexión 1/4 SAE Hembra.

Cables para Presostatos Compactos

Descripción	MODELO	CÓDIGO	Precio EUROS
Cable de 1,5 metros y 3 hilos x 0,75 mm <sup>2</sup> .	PS3-N15 804580	400.302.0032	11,90
Cable de 3 metros y 3 hilos x 0,75 mm <sup>2</sup> .	PS3-N30 804581	400.302.0033	42,70
Cable de 6 metros y 3 hilos x 0,75 mm <sup>2</sup> .	PS3-N60 804582	400.302.0034	23,30



Mini-Presostatos

Aplicación	Refrig.	Rearme	Abre Bar	Cierra Bar	Conexión	CÓDIGO Danfoss	MODELO	CÓDIGO	Precio EUROS
Baja	R-134a	Automático	0,5	1,5	1/4" soldar tubo cobre	061F7519	ACB-2UA519W	400.300.0014	70,50
		N/O			1/4" SAE roscar hembra con depresor	061F7520	ACB-2UA520W	400.300.0015	
	R-407C	N/O	1,7	2,7	1/4" SAE roscar hembra con depresor	061F7526	ACB-2UA526W	400.300.0016	
			0,7	1,7	1/4" SAE roscar hembra con depresor	061F7523	ACB-2UA523W	400.300.0017	
Alta	R-134a	Automático	18	13	1/4" SAE roscar hembra con depresor	061F7506	ACB-2UB506W	400.300.0018	
	R-407C		28	21	1/4" SOLDAR tubo de cobre	061F7513	ACB-2UB513W	400.300.0019	
			1/4" SAE roscar hembra con depresor	061F7514	ACB-2UB514W	400.300.0020			
	R-404A		N/C	26	20	1/4" SOLDAR tubo de cobre	061F7508	ACB-2UB508W	
		1/4" SAE roscar hembra con depresor		061F7509	ACB-2UB509W	400.300.0022			
	R-410A	Manual	42	33	1/4" SAE roscar hembra con depresor	061F7517	ACB-2UB517W	400.300.0023	
	R-404A		26	20	1/4" SAE roscar hembra con depresor	061F9713	ACB-2UB5813MW	400.300.0024	81,80

- (1) 1/4" ODF tubo para soldar 1/4" SAE rosca hembra.
- Terminación eléctrica: cable de 1,5 m de long.
- Contactos: SPST para N/C - N/O - RM



Mini-Presostatos

Aplicación	Refrig.	Rearme	Abre Bar	Cierra Bar	MODELO	CÓDIGO	Precio EUROS	
Baja	-	Automático	0,5	1,6	P100AP-66D	400.303.0034	53,60	
	R-134a		2,5	4	P100AP-300D	400.303.0035	45,00	
	R-407C		4	6	P100AP-302D	400.303.0036	45,50	
	R-404A		N/O	0,3	2,8	P100AP-306D	400.303.0037	49,20
	-		0,7	1,7	P100AP-316D	400.303.0038	48,50	
Alta	R-134a	Automático	16	11	P100CP-102D	400.303.0039	50,10	
	R-407C		24	18	P100CP-104D	400.303.0040	50,10	
	R-404A		N/C	28	23	P100CP-106D	400.303.0041	46,30
	R-410A		38	28	P100CP-108D	400.303.0042	50,10	
Alta	R-134a	Manual	16	-	P100DA-66D	400.303.0043	69,00	
	R-407C		26	-	P100DA-68D	400.303.0044	69,50	
	R-404A		28	-	P100DA-70D	400.303.0045	73,30	
	R-410A		38	-	P100DA-72D	400.303.0046	69,00	



- Conexión: Rosca Hembra 1/4" SAE
- Terminación eléctrica: cable de 2 m de long.
- Contactos: SPST para N/C - N/O y SPSP para RM.
- Protección: IP67.



Transductores de Presión

Aplicación	Abre Bar	SALIDA	CONEXIÓN	Conexión Eléctrica	MODELO	CÓDIGO	Precio EUROS
Baja Presión	-1 a 8 Bar	4..20mA	1/4" SAE Hembra	Conector DIN	P499ACH-401C	431.303.0001	211,00
Baja Presión	-1 a 15 Bar	4..20mA		Conector DIN	P499ACH-402C	431.303.0002	211,00
Alta Presión	0 a 30 Bar	4..20mA		Conector DIN	P499ACH-404C	431.303.0003	211,00
Alta Presión	0 a 50 Bar	4..20mA		Conector DIN	P499ACH-405C	431.303.0004	219,00
Alta Presión	0 a 30 Bar	4..20mA		Cable 2 mts	P499ACS-404C(*)	431.303.0005	211,00
Alta Presión	0 a 50 Bar	4..20mA		Cable 2 mts	P499ACS-405C(*)	431.303.0006	217,00
Baja Presión	-1 a 8 Bar	0..10 V DC		Conector DIN	P499VCH-401C	431.303.0007	217,00
Alta Presión	0 a 30 Bar	0..10 V DC		Conector DIN	P499VCH-404C	431.303.0008	217,00
Baja Presión	-1 a 80 Bar	0,5..4,5 V DC		Conector DIN	P499RCH-401C	431.303.0009	211,00
Alta Presión	0 a 30 Bar	0,5..4,5 V DC		Conector DIN	P499RCH-404C	431.303.0010	211,00



- El transductor P499 está diseñado para producir una señal analógica lineal basada en la presión captada.
- La pieza se obtiene por mecanizado de un bloque sólido de acero inoxidable 1/4" endurecido por precipitación.
- (\*) Transductor de presión idóneo para trabajar con el controlador electrónico VRTMT.



Transductores de Presión

Alimentación (V) cc	Cable eléctrico	Señal de salida (mA)	Escala (bar)	Presión de trabajo (bar)	Conexión Presión	MODELO	CÓDIGO	Precio EUROS
(8... 30 Vdc) 24V	2 hilos	4-20	-0,8/7	25	1/4" SAE Hembra con actuador de obús	PT5-07M	431.302.0001	218,00
			0/18	33		PT5-18M	431.302.0002	218,00
			0/30	33		PT5-30M	431.302.0003	218,00
			0/50	50		PT5-50M	431.302.0004	218,00
Conector con cable 1,5 mts.						PT4-M15	431.302.0005	20,40
Conector con cable 3 mts.						PT4-M30	431.302.0006	22,90
Conector con cable 6 mts.						PT4-M60	431.302.0007	33,50



Filtro electrónico intergrado en conectores PT4 en cumplimiento del EMC, (etiqueta CE).  
 Calibrado 24V cc medida según IEC 770 < 1% de escala a +20 °C.  
 Temperatura de conexión de presión -40 °C a + 80 °C.

34  
 Resistencia a vibración: 10 a 2.000 Hz, máx. 4 g.  
 Envoltura fuerte y anticorrosión.  
 Protección: IP65.



Presostatos Diferenciales de Aceite

Tensión Nominal	Aplicación	Diferencial cierre manual	Escala apertura	Retardo	Conexión	MODELO	CÓDIGO	Precio EUROS
24-240 V	Freones	0,2 bares sobre ajuste	0,63 bares	120 segundos	1/4 macho	FD 113ZU A22-057	400.302.0016	368,00
24-240 V			0,3/4,5 bares	de 20 a 150 segundos	SAE	FD 113ZU 3465300	400.302.0017	368,00



# Presostatos



*Presostatos Diferenciales de Aceite*

Retardo Seg.	Rango Bar	Diferen. Máx. Ap Bar	Conexión	CÓDIGO Danfoss	MODELO	CÓDIGO	Precio EUROS
90	0,3...4,5	0,2	1/4" SAE Macho	060B17291	MP-55	400.300.0025	482,00
120				060B17391	MP-55	400.300.0026	482,00
120			3/8" Gas	060B17791	MP-55A	400.300.0027	638,00



- Interruptores de seguridad.
- Control de presión de aceite.
- MP-55 aplicación en gases: R-404A, R-134a, R-22, R-12 y R-502.
- MP-55A aplicación en gases: R-717 (NH3 amoniaco).



*Presostatos Diferenciales de Aceite*

Retardo Seg.	Rango Bar	Conexión	MODELO	CÓDIGO	Precio EUROS
90	0,6...4,8	Cap. 90 cm con tuerca 1/4" SAE	P28DP-9660	400.303.0047	872,00
		1/4" NPT Hembra	P28DJ-9861	400.303.0143	1.515,00



- El modelo con (\*) es para R-717 (NH3 amoniaco).

*Presostatos Diferenciales Sin Escala*

Retardo Seg.	Rango Bar	Conexión	MODELO	CÓDIGO	Precio EUROS
90	0,5...4	1/4" SAE Macho	P28DJ-9360	400.303.0148	1.279,00



- Regulación de fabrica 0,6 bar. Otra regulación especificar en el pedido.

*Presostatos Diferenciales de Aire*

Retardo Seg.	Rango Bar	MODELO	CÓDIGO	Precio EUROS
0,5 a 4	0,25	P233A-4-AAC	400.303.0050	112,00
		P233A-4-AKC*	400.303.0051	189,00
1,4...10	0,5	P233A-10-AAC	400.303.0052	107,00
		P233A-10-AKC*	400.303.0053	166,00
Soporte		BKT024N001R	400.303.0054	Consultar
Tubos + pasamuros		GMT008N600R	400.303.0055	29,60



- Los modelos con \* llevan soporte, tubos y pasamuros incluidos en el precio.



*Presostatos Diferenciales de Aceite*

Retardo Seg.	Rango Bar	Conexión	MODELO	CÓDIGO	Precio EUROS
90	0,7...4	Tuerca 1/4"	P3003701000	400.450.0013	379,00
120	0,6	Tuerca 1/4"	P3005826000	400.450.0014	379,00
120	0,6	M SAE 1/4"	P3005839057	400.450.0015	357,00



### Termostatos Carga de Vapor

Rango °C	Diferencial		Tipo Bulbo	CÓDIGO Danfoss	MODELO	CÓDIGO	Precio EUROS
	Temp. Mín. °C	Temp. Máx. °C					
-30...+13	4,5...23	1,2...7	B	60L1102	KP-61	401.300.0001	132,00
-50...-10	10,0...70	2,7...8	B	60L1108	KP-63	401.300.0002	
-5...+35	4,5...25	1,8...7	B	60L1112	KP-69	401.300.0003	

- Relación entre la presión y la Tª del vapor saturado.
- El elemento está cargado con vapor saturado más una pequeña cantidad de líquido.

### Termostatos Carga de Absorción

Rango °C	Diferencial		Tipo Bulbo	CÓDIGO Danfoss	MODELO	CÓDIGO	Precio EUROS
	Temp. Mín. °C	Temp. Máx. °C					
-5...+20	3,0...10	2,2...9	E 2	60L1113	KP-71	401.300.0004	146,00
-25...+15	12,0...70	8,0...25	E 1	60L1117	KP-73	401.300.0005	
-25...+15	Fijo 3,5	Fijo 3,5	D 1	60L1138	KP-73	401.300.0007	153,00
20...60	3,5...10	3,5...10	E 3	60L1121	KP-77	401.300.0008	146,00

- Longitud de capilar 2 m. En stock hasta final de existencias.
- La carga consiste en un gas recalentado y una materia sólida con una gran superficie de absorción.



### Tipos de Bulbo para Termostatos KP

	<b>A</b>	Sensor de tubo capilar recto		<b>D</b>	Bulbo de contacto doble C2: Ø 25 x 67 mm.
	<b>B</b>	Sensor de tubo capilar enrollado Ø 9,5 x 70 mm.		<b>E</b>	Bulbo cilíndrico E1: Ø 6,4 x 85 mm. E2: Ø 9,5 x 100 mm. E3: Ø 9,5 x 70 mm.
	<b>C</b>	Sensor de aire C1: Ø 40 x 25 mm. C2: Ø 25 x 67 mm.		<b>F</b>	Sensor de conducto Ø 25 x 125 mm.



### Termostatos ambiente aire ajuste frontal

Rango °C	Diferencial °C	Tipo bulbo	Selector marcha/paro	Ajuste	MODELO	CÓDIGO	Precio EUROS
-10/+35	1,5/16	Vapor bobina 0 m	No equipado	Superior	TS1-A3E	401.302.0001	107,00
			Equipado		TS1-B3E	401.302.0002	113,00
-10/+25	1,5/15		No equipado	Frontal	TS1-E3E	401.302.0003	103,00
			Equipado		TS1-F3E	401.302.0004	109,00



### Termostatos Ambiente y Capilar

Rango °C	Diferencial °C	Sensor Tipo	Selector marcha/paro	Ajuste	MODELO	CÓDIGO	Precio EUROS
-45/-10	1,5/16	Vapor bobina 2m	No	Superior	TS1-A1A	401.302.0005	115,00
-30/+15					TS1-A2A	401.302.0006	115,00
-30/+35	TS1-A4F				401.302.0007	119,00	
-30/+15	1,5/16		Ai	TS1-B2A	401.302.0008	121,00	
-30/+10	1,5/15		No	Frontal	TS1-E2A	401.302.0009	102,00
-10/+25					TS1-E3A	401.302.0010	102,00
-10/+25		TS1-F3A			401.302.0011	117,00	



Termostatos para Refrigeración y Aire Acondicionado

Rango °C	Diferencial °C	Longitud Capilar	MODELO	CÓDIGO	Precio EUROS
-5....+28	2 Fijo	2 m.	A19AAC-9005	401.303.0001	260,00
+1....+60	2 Fijo	3 m.	A19AAC-9127	401.303.0002	319,00
-35....+10	2,5 Fijo	2 m.	A19AAC-9102	401.303.0003	278,00
-35....+40	2,8....8	3,5 m.	A19ABC-9037	401.303.0004	306,00
-5....+28	2....8	2 m.	A19ABC-9104	401.303.0005	351,00
+10....+95	3,5....13	3,5 m.	A19ABC-9106	401.303.0006	463,00
+1....+60	2....8	3 m.	A19ABC-9116	401.303.0007	385,00
-5....+28	4 Fijo (1)	2 m.	A19ACC-9101	401.303.0008	321,00
-35...+10	6 Fijo (1)	3,5 m.	A19ACC-9105	401.303.0009	338,00



- (1) Rearme manual.  
 • Tipo de protección IP 30.

Termostato para Fan Coil

Descripción	MODELO (Kits)	CÓDIGO	Precio EUROS
Termostatos analógicos para fan coil 2 tubos frío o calor con 3 velocidades de ventilador	T125BAC-JSO-E	404.303.0007	103,00
Termostatos analógicos para fan coil 4 tubos frío o calor con 3 velocidades de ventilador	T125FAC-JSO-E	404.303.0008	103,00
Termostato fancoil 2 tubos, 3 velocidades de ventilador, On/Off, cambio I/V manual	FCT-01-2PA	404.303.0001	Consultar
Termostato fancoil 4 tubos, 3 velocidades de ventilador On/Off, cambio I/V manual	FCT-01-4PA	404.303.0002	Consultar
Termostato fancoil 2tubos, 3 velocidades de ventilador, On/Off, cambio I/V manual	JCI-M2TH	404.303.0003	Consultar
Termostato fancoil , 4 tubos, 3 velocidades de ventilador, On/Off, cambio I/V manual	JCI-M4TH	404.303.0004	Consultar
Termostato fancoil, 2 tubos, 3 velocidades de ventilador, On/Off, cambio I/V manual (digital)	FCT03-2PA	404.303.0005	Consultar
Termostato fancoil, 4 tubos, 3 velocidades de ventilador, On/Off, cambio I/V automático (digital)	FCT03-4PA	404.303.0006	163,00



Termostato para Torres de Refrigeración

Rango °C	Diferencial °C	Longitud Capilar	MODELO	CÓDIGO	Precio EUROS
+5....+50	2,5....11	2 m.	A19ARC-9105	401.303.0010	590,00

- Capilar y bulbo revestido con neopreno.  
 • Tipo de protección IP 65.





*Termostatos para Refrigeración 2, 3 y 4 Etapas*

Rango °C	Diferencial (K)		Capilar Longitud m	Rearme Automático	MODELO	CÓDIGO	Precio EUROS
	Etapas	Entre Etapas					
-5 a +28	1,5	1 a 4	2	SPDT Abierto	A28AA-9007	401.303.0011	497,00
				Ajuste bajo			
1 a 60	2	1 a 4	3	SPDT Abierto	A28AA-9118	401.303.0012	539,00
				Ajuste alto			



- SPDT para las siguientes aplicaciones:
- 2 etapas de calefacción.
- 2 etapas de refrigeración.
- Una etapa de calefacción y una de refrigeración con cambio Calor / Frío automático.

*Humidostato de Ambiente*

Rango °C	Diferencial % Hr	MODELO	CÓDIGO	Precio EUROS
0...90	4	W43C-9100	402.303.0001	434,00
0...30	4	RFHSB-060.10	402.303.0002	250,00



*Termostato Universal*

Rango °C	Diferen. K	Rearme	Long. Capilar	MODELO	CÓDIGO	Precio EUROS
-35 / +35	3	autom.	1,5 m	JTAMH-3036	401.303.0015	66,00
				JTAMH-3036B*	401.303.0016	Consultar
				JTAMH-3050	401.303.0017	63,60



\* Sin caja (empotrable).



*Termostato Universal*

Rango °C	Diferen. K	Rearme	Long. Capilar	CÓDIGO Danfoss	MODELO	CÓDIGO	Precio EUROS
-30...+30	2,3	autom.	1,5 m	060H1701	UT 72 c/caja	401.300.0009	49,80



*Termostato Universal*

Rango °C	Diferen. K	Rearme	Long. Capilar	MODELO	CÓDIGO	Precio EUROS
-35 / +35	2 a 3	Autom.	1,5m	F/2000 con caja	401.450.0001	26,50
				TR/711N sin caja	401.450.0002	21,10





Termostatos de Servicio

Aplicación	Rango Temperatura °C		Longitud Capilar m.	MODELO	CÓDIGO	Precio EUROS
	Posic. Caliente Conex./Desc.	Posic. fría Conex./Desc.				
Frigoríficos	+2,5 / -5	-13,5 / -25	1,3	077B7001	401.300.0010	34,20
Frigoríficos con desescarche por pulsador	0 / -7,5	-12 / -22	1,3	077B7002 (1)	401.300.0011	38,50
Frigoríficos con desescarche por automático	+3,5 / -11	+3,5 / -27,5	1,6	077B7003 (2)	401.300.0012	44,60
Frigoríficos de absorción	+3,5 / -1	-5 / -11	1,5	077B7004 (2)	401.300.0013	36,80
Congeladores sin señalización	-7,5 / -15	-21 / -32,5	2,3	077B7005	401.300.0014	34,20
Congeladores con señalización activa	-10 / -17	-24 / -34,5	2,3	077B7006 (3)	401.300.0015	45,10
Congeladores con señalización pasiva	-10 / -17	-24 / -34,5	2,3	077B7007 (4)	401.300.0016	45,10
Enfriadores para botellas y líquidos	+11,5 / +6	-1 / -8,5	2,0	077B7008	401.300.0017	34,20

- (1) Desescarchado a +6 °C.
- (2) Con interruptor auxiliar.
- (3) Con señalización activa a -6 °C. (en marcha).
- (4) Con señalización pasiva a -6 °C. (parado).



Termostatos de Servicio

Aplicación	Rango Temperatura °C				Set °C		Diferencial Fijo °C	Longitud Capilar m.	MODELO	CÓDIGO	Precio EUROS
	Frío		Caliente		Mín.	Máx.					
	Abre	Cierra	Abre	Cierra							
Mueble Frigorífico	-17	-8	-	+7	-8	+7	-9	1,2	K50L3046001	401.450.0004	23,50
Mueble Frigorífico	-23,5	-17	-	-11	-17	-11	-6		K50L3047001	401.450.0005	
Botellero	-1	+3,5	-	+7,5	+3,5	+7,5	-4,5		K50L3048001	401.450.0006	
Conservación helados	-38	-	-21	-15	-32	-15	-6		K50L3049001	401.450.0007	
Cubitos de hielo	+1,5	+4	-	+11	+4	+11	-2,5	2	K50P1115004	401.450.0008	25,30



Termostatos Aire Acondicionado (Bimetálicos)

Descripción	MODELO	CÓDIGO	Precio EUROS
Termostato serie EUROPA "S" con contacto conmutado para calefacción o refrigeración. Rango de +5. ... +30 °C.	RTR-E 6721	404.405.0001	50,30
Igual a RTR 6732 más interruptor marcha-para y cambio I / V centralizado.	RTR-E 6732	404.405.0002	82,30
Conecta y desconecta el elemento controlado. Conmutadores: I-O Escala de +5. +30 °C. diferencial aprox. 0,5 K. Bloque de escala.	RTR-E 6763	404.405.0003	72,10
Actúa sólo sobre la válvula (vent. permanente). Conmutadores: I-O, I / V. 3 velocidades vent. Rango de +5. +30 °C diferencial aprox. 0,5 K. Bloque de escala.	KLR-E 7010	404.405.0004	104,60
Actúa sólo calefacción o refrigeración. Conmutadores: I-O, y 3 velocidades vent. Rango de +5.... +30 °C diferencial aprox. 0,5 K. Bloque de escala.	KLR-E 7011	404.405.0005	107,00
Actúa sobre la válvula de frío o de calor. Conmutadores: I-O, I / V. 3 velocidades vent. Rango de +5. +30 °C diferencial aprox. 0,5 K. Bloque de escala.	KLR-E 7012	404.405.0006	115,20
Para bomba de calor. Actúa sobre la válvula inversora, compresor y ventilador. Conmutadores: I / V Ventilador cont./autom. Frío-Calor-Ventilador.	KLR-E 7007	404.405.0007	99,60
Para bomba de calor. Actúa sobre el compresor, en calor la válvula esta siempre con tensión, funcionamiento continuo de ventilador. Conmutadores: I / V 3 velocidades ventilador. Frío-Calor-Ventilador y pilotos señalización.	KLR-E 7006	404.405.0008	123,40



DATOS TÉCNICOS

- Tensión (\*)220 V 50Hz
- ContactoConmutado
- Intensidad permanente (\*\*) 6 (3) A
- Elemento sensorBimetálico
- Tipo de protección IP 30 según DIN 40050
- \* Modelo RTR 7007 220V/24 V 50Hz
- \*\* Modelos RTR 6721/6732/6763 5 (2) A

Termostatos Electrónicos Aire Acondicionado

Descripción	MODELO	CÓDIGO	Precio EUROS
Para cambio invierno/verano exterior. Con entrada de control y dependiendo del tipo conexionado eléctrico se puede actuar sobre válvula-ventilador-válvula y ventilador.	KLR-E527 21	404.405.0009	117,90
Conmutadores: I/V 3 velocidades ventilador. Cambio I / V local, dispone de salidas para frío y calor independientes. Selector Frío-Paro-Calor y 3 velocidades ventilador.	KLR-E527 22	404.405.0010	142,00
Sonda retorno (opcional)	-	404.405.0011	43,70
Igual a 527 22 con display digital para visualizar temperaturas de consigna y ambiente.	KLR-E527 24	404.405.0012	182,00



Termostatos Bimetálicos Aire Acondicionado con Zona Muerta

Descripción	MODELO	CÓDIGO	Precio EUROS
Termostato bimetalico con zona muerta fija de aprox. 1,2 K, regulación a tres puntos, actúa sobre las válvulas de frío y calor, sin conmutadores frontales.	KLR-E 7201	404.405.0013	104,70
Igual a RTR 7021 c/conmutador marcha/para	KLR-E 7202	404.405.0014	Consultar
Igual a RTR 7021 c/conmutador marcha/para y 3 velocidades ventilador.	KLR-E 7203	404.405.0015	120,00



Cronotermostatos

Descripción	MODELO	CÓDIGO	Precio EUROS
Cronotermostato electrónico con interruptor marcha-paro y pantalla digital con temperatura consigna y ambiente	CEPRA 4110	405.405.0001	81,70
Conotermostato electrónico con frío/paro/calor y pantalla digital para consigna y ambiente	CEPRA 4120	405.405.0002	71,00
"Programable, para instalaciones de fan-coils o bomba de calor. Selector de 3 velocidades de ventilador, selector de continuo-automático de ventilador, y selector frío/paro/calor. Programación diaria, semanal o 3 bloques ( L-V, S,D ). Pantalla digital iluminada. Posibilidad de conectar una sonda remota en retorno SR5400 y un contacto ventana NA libre de tensión que al cerrar desconecta todas las salidas, (no incluidos). Marco embellecedor."	CEPRA 5400	404.405.0061	212,00
"Cronotermostato electrónico con conexión a dos hilos. Dispone de un bloque de programación diaria/semanal con posibilidad de ajustar 6 periodos horarios por día/bloque. El suministro incluye un marco embellecedor que permite el montaje encaja de mecanismos o en superficie."	CEPRA 5300	405.405.0004	156,00



Termostatos Electrónicos Aire Acondicionado

Aplicación	Descripción	MODELO	CÓDIGO	Precio EUROS
Equipo Aire Acond. 1 etapa de frío. Fan-coil a 2 tubos para refrigeración.	Modo func. OFF, FRIO. 3 velocidades de ventilación. Conmutador I/O (marcha/paro). Selector FRIO / VENT. Selector de velocidad de ventilador CONTINUA / AUTOMATICA.	TB4	404.405.0016	87,20
		TB4-S24	404.405.0017	
Equipo Aire Acond. 1 etapa de frío y de calor. Fan-coil a 2 y 4 tubos para refrigeración y calefacción. Fan-coil a 2 tubos para refrigeración con calefacción eléctrica. Bomba de calor 1 etapa	Modo func. OFF, VENT, FRIO, CALOR. 1 velocidad de ventilación. Conmutador I/O (marcha/paro). Selector FRIO / VENT / CALOR. Selector de velocidad de ventilador CONTINUA / AUTOMATICA.	TB10	404.405.0018	
		TB10-S24	404.405.0019	
	Modo func. OFF, VENT, FRIO, CALOR. 3 velocidades de ventilación. Conmutador I/O (marcha/paro). Selector FRIO / VENT / CALOR. Selector de velocidad de ventilador NO CONTINUA / AUTOMATICA.	TB11	404.405.0020	
		TB11-S24	404.405.0021	
	Modo de func. OFF, VENT, FRIO, CALOR. 3 velocidades de ventilación. Conmutador I/O (marcha/paro). Selector FRIO / VENT / CALOR. Selector de velocidad de ventilador CONTINUA / AUTOMATICA.	TB12	404.405.0022	
		TB12-S24	404.405.0023	
Modo de func. OFF, FRIO, CALOR. 3 velocidades de ventilación. Selector FRIO / VENT / CALOR. Selector de velocidad de ventilador CONTINUA / AUTOMATICA.	TB26	404.405.0024		
	TB26-S24	404.405.0025		



•Modelos: 230Va.c y 24Va.c (S24)

# Termostatos

## Termostatos Electrónicos Aire Acondicionado

Aplicación	Descripción	MODELO	CÓDIGO	Precio EUROS
Equipo Aire Acond. 1 etapa frío y de calor. Fan-coil a 2 y 4 tubos para refrigeración y calefacción. A 2 tubos para refrigeración con calefacción eléctrica. Sistema radiante a 2 y 4 tubos para refrigeración y calefacción. Bomba de calor 1 etapa. Control de válvula, compuerta ó rejilla.	Modo func. OFF, FRIO, CALOR. 1 velocidad de ventilación. Selector de velocidad de ventilador NO CONTINUA / AUTOMATICA.	TB23	404.405.0026	87,20
Equipo Aire Acond. 1 etapa frío y de calor. Fan-coil a 2 y 4 tubos para refrigeración y calefacción. A 2 tubos para refrigeración con calefacción eléctrica. Bomba de calor de 1 etapa.	Modo func. OFF, FRIO, CALOR. 3 velocidades de ventilación. Selector de velocidad de ventilador NO CONTINUA / AUTOMATICA.	TB25	404.405.0027	



- Modelos: 230Va.c

## Termostato Electrónicos Aire Acond. con Zona Muerta

Equipo Aire Acond. 1 etapa de frío y de calor. Fan-coil a 2 y 4 tubos para refrigeración y calefacción. Fan-coil a 2 tubos para refrigeración con calefacción eléctrica. Bomba de calor 1 etapa	Modo func. OFF, FRIO, CALOR, AUTO. 3 velocidades de ventilación. Conmutador I/O (marcha/paro). Selector FRIO / VENT / CALOR. Selector de velocidad de ventilador CONTINUA / AUTOMATICA.	TB20	404.405.0028	87,20
		TB20-S24	404.405.0029	
Equipo Aire Acond. 1 etapa de frío y calor. Fan-coil a 4 tubos para refrigeración y calefacción. A 2 tubos para refrigeración con calefacción eléctrica. Bomba de calor de 1 etapa.	Modo func. OFFy AUTO.. 1 velocidad de ventilación. Selector de velocidad de ventilador NO CONTINUA / AUTOMATICA.	TB17SC	404.405.0030	87,20
	Modo func. OFFy AUTO. 3 velocidades de ventilación. Selector de velocidad de ventilador NO CONTINUA / AUTOMATICA.	TB19SC	404.405.0031	



- Modelos: 230Va.c y 24Va.c (S24)

- Modelos: 230Va.c

## Cronotermostato Digital con Comunicaciones

Aplicación	Descripción	MODELO	CÓDIGO	Precio EUROS
Calefacción (caldera). Control de válvula, compuerta o elemento de difusión motorizado	Modo func. OFF, CALOR	TX136	405.405.0005	269,00



- Modelos: 230Va.c

# Termostatos

## Termostatos Digitales Aire Acondicionado

Aplicación	Descripción	MODELO	CÓDIGO	Precio EUROS
Equipo Aire Acond. 1 etapa de frío y de calor. Fan-coil a 2 y 4 tubos para refrigeración y calefacción. Fan-coil a 2 tubos para refrigeración con calefacción eléctrica. Bomba de calor de 1 etapa.	Modo func. OFF, VENT, FRIO, CALOR. 1 velocidad de ventilación. Conmutador I/O (marcha/paro). Selector FRIO / VENT / CALOR. Selector de velocidad de ventilador CONTINUA / AUTOMATICA.	TBD10	404.405.0034	132,00
		TBD10-S24	404.405.0035	
		TBD11	404.405.0036	
		TBD11-S24	404.405.0037	
		TBD12	404.405.0038	
		TBD12-S24	404.405.0039	

- Modelos: 230Va.c y 24Va.c (S24)



## Termostatos Digitales Aire Acond. con Zona Muerta

Aplicación	Descripción	MODELO	CÓDIGO	Precio EUROS
Equipo Aire Acond. 1 etapa de frío y de calor. Fan-coil a 4 tubos para refrigeración y calefacción. Fan-coil a 2 tubos para refrigeración con calefacción eléctrica. Bomba de calor de 1 etapa.	Modo func.OFF, FRIO, CALOR, AUTO. 3 velocidades. Selector de velocidad de ventilador CONTINUA / AUTOMATICA.	TBD20	404.405.0040	132,00
		TBD20-S24	404.405.0041	

- Modelos: 230Va.c y 24Va.c (S-24)

## Termostato Digital Aire Acond. con Detector de Presencia

Aplicación	Descripción	MODELO	CÓDIGO	Precio EUROS
Equipo Aire Acond. 1 etapa de frío y calor. Fan-coil a 2 y 4 tubos para refrigeración y calefacción. Fan-coil a 2 tubos para refrigeración con calefacción eléctrica. Bomba de calor de 1 etapa.	Modo func. OFF, FRIO, CALOR, VENT. 3 velocidades. Selector de velocidad de ventilador CONTINUA / AUTOMATICA	TBD12.DPI	404.405.0042	167,00

- Modelos: 230Va.c



## Protectores para Termostatos

Descripción	Dimensiones mm			MODELO	CÓDIGO	Precio EUROS
	Alto	Ancho	Fondo			
Caja Termostato Pequeño	176	103	75	P269-0005	404.450.0001	100,20
Caja Termostato Grande	218	123	92	P269-0007	404.450.0002	102,70



Termostatos Digitales Aire Acondicionado

Aplicación	Descripción	MODELO	CÓDIGO	Precio EUROS
Equipos de Aire Acondicionado con 1 etapa de frío y 1 ó 2 de calor eléctrico.	Selector VENTIL-FRÍO-CALOR-AUTOM. En todos los modelos se puede seleccionar ventilación continua o automática. Ante la falta de alimentación por un periodo no superior a 100 horas el termostato conserva todos los parámetros.	TX-112 N	404.405.0043	210,00
		TX-112 P	404.405.0044	
Equipos de Aire Acondicionado con 2 etapas de frío y 1 ó 2 de calor eléctrico.		TX-122 N	404.405.0045	Consultar
		TX-122 P	404.405.0046	
Equipos de Aire Acondicionado con 1 etapa de frío 1 etapa de bomba de calor y una de calor eléctrico.		TX-212 N	404.405.0047	210,00
		TX-212 P	404.405.0048	
Equipos de Aire Acondicionado con 1 etapa de frío y 2 de calor eléctrico.		TX-213 N	404.405.0049	
		TX-213 P	404.405.0050	
Equipos de Aire Acondicionado con 2 etapas de frío 2 etapas de bomba de calor y una de calor eléctrico.		TX-223 N	404.405.0051	Consultar
		TX-223 P	404.405.0052	
Equipos de Aire Acondicionado con 2 etapas de frío 2 etapas de bomba de calor y una de calor de emergencia.	TX-224 N	404.405.0053	210,00	
	TX-224 P	404.405.0054		

**CARACTERÍSTICAS:**

- Sonda remota.
- Parámetros configurables: Diferencial de etapa, Diferencial entre etapas, Zona muerta, Tiempo de separación entre conexión de etapas, Tiempo de separación entre desconexión de etapas.
- Pantalla de cristal líquido de fácil lectura.
- Función Antihielo.
- Selección de Válvula reversible actuada en Calor o en Frío.
- Ventilación continua o automática.
- Bloqueo total o parcial de teclado
- Programación semanal diaria con función copiar entre días, reducción nocturna y gestión energética en modelos programables.
- Amplia gama en termostatos Programables.

**DATOS TÉCNICOS:**

- Alimentación: 24Va.c. 50/60 Hz.
- Elemento sensor: NTC.
- Opcionalmente sensor remoto
- Rango de medida: 0°C a 40°C
- Intensidad por contactos: 1A a 30Va.c.
- Temperatura de funcionamiento: 0°C a 50°C
- Dimensiones: 145 x 85 x 32



**OPCIONALES:**

- EASTAV1: Sonda de ambiente.
- EASTCL150A: Sonda de conducto.

Sondas

Descripción	MODELO	CÓDIGO	Precio EUROS
Sonda de Conducto	EASTCL150A	430.405.0001	96,50
Sonda de Ambiente	EASTAV1	430.405.0002	55,60

TZADA - Adaptador 230V/24V para Termostatos TX

Descripción	Relés	MODELO	CÓDIGO	Precio EUROS
TX-122N / P	1 + 5	ESAC606	923.405.0001	151,00
TX-212N / P				
TX-213N / P				
TX-223N / P				

La placa de adaptación TZADA permite conectar un termostato TX a máquinas con maniobra a 230 V a.c.



*Interruptores de Flujo (Líquidos)*

Rango dm <sup>3</sup> /s	Conexión	Prot.	Láminas Tipo	MODELO	CÓDIGO	Precio EUROS
0,04 a 0,07	T - 1/2" NPTF	IP 43	1,2,3, y 6"	F61SD-9150	406.303.0001	370,00
			3"	F61SB-9100	406.303.0002	354,00
0,15 a 46	R 1" DIN2999	IP 67	1,2,3, y 6"	F61TB-9100	406.303.0003	485,00

- Circuito SPDT 15 (8) Amp. 220 V
- Temperatura máxima del líquido 100° C



*Accesorios para Interruptores de Flujo*

Descripción	MODELO	CÓDIGO	Precio EUROS
Juego paletas 1,2,3 y 6" Inox.	KIT21A-602	406.303.0004	38,30

*Interruptor de Flujo (Aire)*

Velocidad Máx. del aire	Contactos	Protección	MODELO	CÓDIGO	Precio EUROS
10 m/seg.	SPDT 15 (8) A 220V	IP43	F62SA-9100	406.303.0005	Consultar



*Interruptor de Nivel (Líquidos)*

Conexión	Contactos	Protección	MODELO	CÓDIGO	Precio EUROS
1-1/2" NPT	SPDT 15 (8) A 220V	IP 67	F63BT-9101	406.303.0006	Consultar



# Registadores de Temperatura, Humedad y Concentración de CO<sub>2</sub>

Descripción	MODELO	CÓDIGO	Precio EUROS
<ul style="list-style-type: none"> <li>- Indicador digital de temperatura , humedad , hora y CO<sub>2</sub>.</li> <li>- Caracteres de alto brillo y luminosidad.</li> <li>- Dispone de sonda externa de temperatura , humedad y CO<sub>2</sub>.</li> <li>- Puede recibir datos a través de bus de comunicación (opcional): Modbus RTU RS485 o ModBus TCP.</li> <li>- Grado de protección IP41 para entornos comerciales y versión IP64 para exteriores.</li> <li>- Programación horaria de encendido y apagado, con cambio de horario verano-invierno automático.</li> <li>- Tiempos de muestreo configurables.</li> </ul>	DTH-H-CO <sub>2</sub>	420.450.0010	2.144,00



Cumple con el Real Decreto 1826/2009 (RITE RD1826/2009) así como el Real Decreto 742/2013.

- Alimentación: 240 -110Vac , 50/60 Hz con fusible 1A.
- Rango temperatura: -20°C a 50°C.
- Rango humedad: 0% a 99% HR.
- Rango CO<sub>2</sub>: 400 a 2000 ppm.
- Material: Chapa de hierro pintada en negro.
- Logo personalizable en el frontal del equipo.
- Dimensiones (Alto x Ancho x Fondo): 535 x 385 x 60 mm.

### APLICACIONES

Supermercados y grandes almacenes.

- Naves industriales.
- Angares aviación.
- Instalaciones deportivas.
- Auditorios y salas de exposiciones.
- Estaciones y aeropuertos.
- Centros de proceso de datos.

Descripción	MODELO	CÓDIGO	Precio EUROS
Indicador Digital de Temperatura y Humedad (Real Decreto 1826/2009). Es un dispositivo electrónico basado en microprocesador. Dimensiones 420x300mm Instalación rápida y sencilla tanto en pared como en techo. Dígitos led de color rojo La temperatura se indica en °C y la humedad relativa en %. Rango de temp: 0°C a 50°C (+-0,5°C) Rango de humedad relativa: 5% a 95% (+-3,0%)	S132	420.450.0001	764,00



### CARACTERÍSTICAS

- La temperatura del aire en los recintos calefactados no será superior a 21°C.
- La temperatura del aire en los recintos refrigerados no será inferior a 26°C
- Las condiciones de temperatura anteriores estarán referidas al mantenimiento de una humedad relativa comprendida entre el 30% y el 70%.
- Aplicación: tiendas, supermercados, centros comerciales, establecimientos culturales, restauración.

### Controlador de Temperatura y Humedad

Descripción	MODELO	CÓDIGO	Precio EUROS
Controlador temperatura y humedad. Kit (Pantalla táctil THR 7"+100N MASTER+CABLE. PEGO	THR	421.450.0001	2.863,00

### CARACTERÍSTICAS

- Pantalla Táctil 7" TFT. LED con iluminación trasera.
- Interface Intuitivo.
- Reloj y calendario.
- USB 2.0, micro SD, RS 485.
- Menú navegación PEGO y programación que garantiza un inmediato inicio.
- Password



# z-MINILide

**CON LICENCIA DE SOFTWARE INCLUIDA**

- **iManténgase conectado!**
- E-mail de alerta en caso de alarma
- Visualización de los gráficos y de las alarmas vía internet en el PC y/o en el teléfono móvil



t-MINILfde



De 1 a 16 sondas o contactos secos

**Configuración**

Uti...

los datos

**Alarmas**

**Apagado de alarma**

Directamente en la pantalla táctil o en su PC conectado a la red

Visualización de las medidas y gráficos en la pantalla

Visualización de las medidas en un PC conectado vía software, o a través de internet consultando el último día grabado a través del teléfono móvil y/o PC

Visuales por vibración en el local en el i-MINILide y a distancia a través del mail

Directamente en el i-MINILide y/o a distancia a través de internet

**i-MINILide + licencia del software = PACK WEB COMPLETO**

# Registadores de Temperatura

*Dataloggers*

Descripción	MODELO	CÓDIGO	Precio EUROS
PACK-iM1-EX1 canal con licencia de software incluida 1 entrada para temperatura o contacto libre. 1 salida de alarma. Batería de apoyo interna (12 horas). 1 sensor de temperatura.	<b>I-MINILIDE 1</b>	420.450.0003	<b>925,00</b>
PACK-iM2-EX2 canales con licencia de software incluida 2 entradas para temperatura o contacto libre. 1 salida de alarma. Batería de apoyo interna (12 horas). 2 sensores de temperatura.	<b>I-MINILIDE 2</b>	420.450.0004	<b>1.061,00</b>
PACK-iM4-EX4 canales con licencia de software incluida 4 entradas para temperatura o contacto libre. 1 salida de alarma. Batería de apoyo interna (12 horas). 4 sensores de temperatura.	<b>I-MINILIDE 4</b>	420.450.0005	<b>1.926,00</b>
PACK-iM8-EX8 canales con licencia de software incluida 8 entradas para temperatura o contacto libre. 1 salida de alarma. Batería de apoyo interna (12 horas). 6 sensores de temperatura.	<b>I-MINILIDE 8</b>	420.450.0006	<b>2.428,00</b>
PACK-iM16-EX16 canales con licencia de software incluida 16 entradas para temperatura o contacto libre. 1 salida de alarma. Batería de apoyo interna (12 horas). 10 sensores de temperatura.	<b>I-MINILIDE 16</b>	420.450.0002	<b>4.800,00</b>

- Registrador autónomo de temperaturas y contactos secos. Gestiona la toma de medidas, y su registro en la memoria interna. Gestiona las alertas en caso de depasar el umbral y permite una explotación directa de los datos en la pantalla táctil a través de un gráfico o en el PC. Tiene numerosas posibilidades de comunicación con una entrada de memoria USB y una entrada RJ45 para red informática.
  - Pantalla táctil en color (visualización y trazado de curvas, zoom y cursor táctil)
  - 1 salida de alarma (salida para parada 1A)
  - Alimentación 220V con cargador de batería incluido
  - Vendido con una batería de 6V.
  - Funciona sin PC
  - Salida directa para memoria USB: recuperación de datos en fichero de texto o tipo EXCEL
  - Salida directa a través de la red informática: toma RJ45
  - Vibrador interno
  - Banda amplia de toma de temperaturas: -100°C hasta +300°C
  - Intervalo de medida de 1 minuto
  - Almacenamiento de datos superior a 1 año
  - Captor PT100 4 hilos
  - Canal configurable como entrada de temperatura o contacto seco
- Funcionamiento con o sin software/licencia
- Sin software:  
volcado de datos a una memoria USB.  
Conexión PC por cable y navegador Web tipo internet explorer (configuración, visualización).
  - Con software:  
Conexión a un PC, conectado a la red o compañía telefónica (configuración, consulta, volcado de datos, apagado de alarmas). Envío de datos al servidor Web Microlide a través la conexión telefónica por cable (consultar un día de registro con el Teléfono móvil o el PC a través del navegador)



*Registrador Portátil*

Descripción	CÓDIGO testo	MODELO	CÓDIGO	Precio EUROS
Registrador de Temperatura 1 canal. Sensor NTC (interno). Rango -35° a +55° C. EN 12830	0572 1751	175 T1	420.600.0001	348,00
Registrador de Temperatura 2 canales. Sensor NTC interno y entrada externa para sonda NTC (no incluida). Rango -35° a +55° C interno. -40° a +120° C externo	0572 1752	175 T2	420.600.0002	433,00
Registrador de Temperatura 2 canales con conexiones para sondas externas (TP Tipo T Y Tipo k) Rango -50° a 1000°C (termopar tipo K)	0572 1753	175 T3	420.600.0003	511,00
Registrador de Temperatura y Humedad de 2 canales con sensor de humedad externo (NTC/sensor de humedad capacitivo). Rango -20° a +55°. -40° a +50° C. 0 a 100%HR	0572 1754	175 H1	420.600.0004	698,00

- Registradores portátiles para Temperatura y Humedad con capacidad de memorizar hasta 7,800 (175-T1) y 16.000 registros (175-T2 y 175-H1/H2)
- Con conexión para recolector de datos testo 580
- Alimentación: Batería de Lito Intercambiable



*Registradores Wifi*

Descripción	CÓDIGO Testo	MODELO	CÓDIGO	Precio EUROS
Inalámbrico (WLAN) con pantalla para medición de temperatura, 2 conexiones para sonda de Tª externa NTC o contacto de puerta, incl. cable USB, soporte de pared, pilas y protocolo de calibración.	0572 2032	Saveris 2-T2	640.600.0126	450,00
Inalámbrico (WLAN) con pantalla para medición de temperatura y humedad relativa, conexión para una sonda de humedad externa, incl. cable USB, soporte de pared, pilas y protocolo de calibración.	0572 2035	Saveris 2-H2	640.600.0195	698,00

Para el uso del sistema de registro de datos WiFi testo Saveris 2 es imprescindible contar con un registrador de datos inalámbrico, registrarse en la nube Testo ([www.saveris.net](http://www.saveris.net)) y una red WLAN.



*Accesorios*

Descripción	MODELO	CÓDIGO	Precio EUROS
Sonda NTC de penetración, IP 54, cable plano fijo de 2 metros de longitud.	0572 1001	600.600.0051	349,00
Sonda con velcro para tuberías diámetro máximo 75 mm. Tmáx. +75 °C, NTC.	0613 4611	600.600.0007	210,00



Registrador de Temperatura, Humedad y Eventos

Descripción	Entradas	Temp.	HR	Impresora	MODELO	CÓDIGO	Precio EUROS
CAMREGIS-5 ENTRADAS	5	SI	SI	NO	AKO-15750	420.402.0005	1.187,00
CAMREGIS-10 ENTRADAS	10	SI	SI	NO	AKO-15740	420.402.0007	1.551,00



(\*) Impresora para imprimir los datos o gráficas.

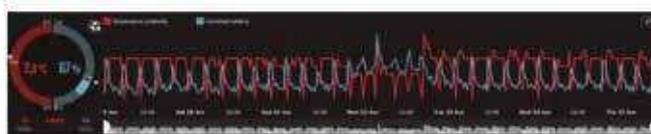
- Registradores de temperatura, humedad. Instalaciones que no requieren de un control meteorológico.



## Monitorización continua de la Temperatura de Conservación 24/7



**Alertamos sobre envejecimiento prematuro o aceleraciones de secado en el producto**



Registro de Temperatura cada 15 minutos

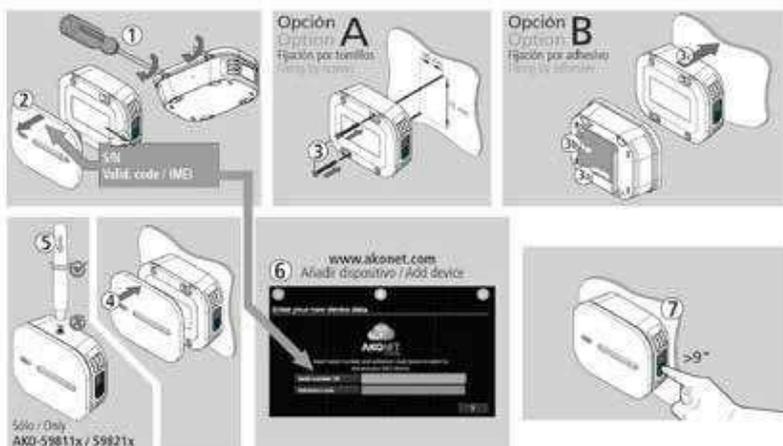


**Garantizamos que el producto se encuentra en todo momento entre los rangos de temperatura óptimos**

Registrador de Temperatura, Humedad y Eventos

Descripción	Sonda	Antena	MODELO	CÓDIGO	Precio EUROS
Monitor T/H IP68 -40° a 50°C. Batería 6,5Ah NB-IoT Band 20 + 2 Años Conexión (A)	Integrada	Integrada	AKO-59810	420.402.0030	617,00
Monitor T/H IP68 -40° a 50°C. Batería 6,5Ah NB-IoT Band 20 + 2 Años Conexión (B)	Externa	Integrada	AKO-59820	420.402.0032	672,00
Monitor T/H IP68 -40° a 50°C. Batería 6,5Ah NB-IoT Band 20 + 2 Años Conexión (C)	Integrada	Externa	AKO-59811	420.402.0031	665,00
Monitor T/H IP65 -40° a 50°C. Batería 6,5Ah NB-IoT Band 20 + 2 Años Conexión (D)	Externa	Externa	AKO-59821	420.402.0015	607,00

CONEXIONES ELÉCTRICAS



*AKODATA.H Registrador de temperatura sometido a control metrológico*

Descripción	MODELO	CÓDIGO	Precio EUROS
AKODATA.H Registrador homologado con antena Exterior y sonda de 3 metros + 10 Años Conectividad	AKO-59851H	420.402.0033	735,00
AKODATA.H Registrador homologado con antena Exterior y sonda de 12 metros + 10 Años Conectividad	AKO-59851H-12	420.402.0034	777,00

- Ahorra un 80% en tiempo de instalación.
- Generador de Informes Automático acorde con requisitos ICT-1559/2020.
- Registro cada 5 y 15 minutos, según exige el ICT-155/2020.
- El más estricto cumplimiento legal.
- Verificación mediante AKONETH.Cloud y físicamente en el equipo (sin rotura del precinto), tal y como exige el ICT-155/2020.
- Cambio de Batería sin rotura de precinto físico ni electrónico.
- Sistema de Monitorización, Registro de Temperaturas y Configuración remotos AKONETH.Cloud con acceso securizado e inviolabilidad de los datos según exige el ICT-155/2020.
- Alto nivel de estanqueidad IP65.
- Autonomía de 3 a 8 años.
- 100% libre de Cables.
- Envío de Alarmas.
- Indicadores de Calidad Alimentaria.
- Indicadores de Eficiencia Energética.
- Multisite y escalable.



*Accesorios Registradores*

Descripción	MODELO	CÓDIGO	Precio EUROS
Sonda NTC 1,5m Cable	AKO-14901	430.402.0001	12,50
SOFTREGIS-H Software para Gestión y Monitorización Registradores	AKO-5008H	420.402.0009	378,00
Convertor RS485	AKO-80039	420.402.0010	454,00
Sonda Humedad Tubular (5 a 95% Hr) y (-10°C/+70°C)	AKO-80040	432.402.0001	441,00
Sonda Humedad Mural (0 a 95% Hr) y (-5°C/+50°C)	AKO-80013	432.402.0002	1.056,00
Batería de repuesto para CAMREGIS	AKO-15704	420.402.0011	92,00
Rollo de papel térmico para repuestos	AKO-15703	420.402.0012	8,00
Cable de prolongación de sondas y comunicación RS485	AKO-15586	420.402.0013	7,60
AKOnet Web Server Basic para registradores	AKO-5014R	421.402.0093	1.681,00
Sonda de humedad para montaje en superficie salida 4-20mA	AKO-14980	432.402.0004	324,00
Batería recambio AKODATA	AKO-59830	420.402.0035	96,00
Antena externa AKODATA con cable de prolongación 3 m	AKO-59831	420.402.0038	159,00



# Termómetros

## Termómetros de Esfera

Descripción	MODELO	CÓDIGO	Precio EUROS
Termómetro de esfera Ø 100 mm. de -40° a +40 °C. Long. sonda 1,5 mts.	FR-87R-100. 1,5	401.600.0001	82,70
Termómetro de esfera digital Ø 80 mm. de -40° a +40 °C long. sonda 1,5 mts. alimentación 12 V ca.	FR-87R-80. 1,5	401.600.0002	79,70



## Termómetros para Encastrar

Descripción	MODELO	CÓDIGO	Precio EUROS
Termómetro para encastrar rectangular de 58x26 mm. Rango de temperatura -40°C a +40°C	15165	401.600.0003	39,80



## Termómetros para Frigoríficos

Descripción	MODELO	CÓDIGO	Precio EUROS
Termómetro frigorífico de -40°C a +40°C. Ø 65 mm	15519/10	401.600.0004	11,40



Reloj de Desescarche

Descripción	MODELO	CÓDIGO	Precio EUROS
Interruptor horario (con caja). Ciclos de desescarche de 60 minutos.	GCR 24 (con caja)	403.450.0001	51,60
Interruptor horario (sin caja).	GCR 24 (sin caja)	403.450.0002	48,50
Interruptor horario THEBEN con retardo de vent. Programación mediante caballetes móviles ajustables. 220 V/50 Hz y 2 contactos conmutados de 16 (A). Tª de trabajo de -10º a +50 ºC. IP 20.	FRI 77 G2 s/caja	403.450.0003	172,00
Interruptor horario THEBEN	FRI 77 G2 c/caja	403.450.0004	199,00
Caballote ROJO.	CR	403.450.0005	2,90
Caballote VERDE.	CV	403.450.0006	2,90



Control de Desescarche

Temperatura Desescarche		Tiempo máximo desescarche	Tiempo mínimo entre desescarches configurable según entradas BP / TCE			MODELO	CÓDIGO	Precio EUROS
Inicio	Final		BP	TCE	Tiempo			
-2ºC	+15ºC	10 min	Abierta	Abierta	30 min	S101DS	403.450.0012	182,60
			Abierta	Cerrada	45 min			
			Cerrada	Abierta	60 min			
			Cerrada	Cerrada	90 min			

La unidad de control **S101DS** realiza el ciclo de desescarche tanto por tiempo como por temperatura. Se permite un tiempo prefijado de funcionamiento de la bomba de calor, al cabo del cual se realizará la función de desescarche de manera automática, siempre y cuando se den las condiciones necesarias.

**INICIO DE DESESCARCHE**- El control inicia el ciclo de desescarche siempre y cuando se cumplan las dos circunstancias siguientes:

- La temperatura medida por la sonda de temperatura es menor que la temperatura de inicio de desescarche (-2ºC).
- Ha transcurrido el tiempo seleccionado para el intervalo entre desescarches.

**FINAL DE DESESCARCHE**- El ciclo de desescarche finaliza por una de las siguientes causas:

- La temperatura medida por la sonda de temperatura es superior a la temperatura de final de desescarche (+15ºC).
- Que el tiempo transcurrido desde el inicio del desescarche sea superior al tiempo máximo de desescarche (10min).

**DESESCARCHE MANUAL**- El control dispone de dos terminales (bornas A2 y A2C) para posibilitar el inicio de un desescarche manual, siempre que la temperatura medida por la sonda de temperatura sea inferior a la temperatura de final de desescarche (+15ºC). En esta situación, el control no tiene en cuenta ni la temperatura de inicio de desescarche ni el intervalo entre desescarches.

**Nota:** Para comenzar el desescarche manual se debe actuar puentando momentáneamente los terminales A2 y A2C, mediante un pulsador externo al control.



Termostatos

Sondas	E. Digital	Relés	Control	Alimentación	Telegestión	Reloj	MODELO	CÓDIGO	Precio EUROS	
1 NTC, PTC, PT1000 + Pb3 o DI	1	2 Hp.	Compresor	220 Vac		No	IDNEXT 961	401.401.0020	132,00	
2 NTC, PTC, PT1000 + Pb3 o DI		2 Hp. + 8A + 5A	Compresor + Vent + Resist. Conf: Alarma, Luz, Aux.			Si, por Bus adapter mediante dongle	Si	IDNEXT 974*	401.401.0021	186,00
2 NTC, PTC, PT1000 + Pb3 o DI		1,5 Hp. + 8A + 2x5A	Compresor + Vent + Resist. + Luz Conf: Alarma, Aux.				Si	IDNEXT 978*	401.401.0022	202,00

\* Nota modelos 974 y 978 también disponibles sin reloj. Otros modelos consultar.

IDNEXT: NUEVA GAMA DE CONTROLADORES ELIWELL, CONEXIÓN BLUETOOTH CON APP MOVIL GRATUITA ELIWELL AIR

Display	Registro	Precio EUROS
BLUETOOTH DONGLE BASICO	No	Consultar
BLUETOOTH DONGLE DATALOGGER	1 año intervalo 1 h.	Consultar
CABLE 1 M TTL micro EWPLUS AIR	-	Consultar
CABLE 1 M TTL estándar IDNEXT	-	Consultar



Sondas	E. Digital	Relés	Control	Alimentación	Telegestión	Formato	MODELO	CÓDIGO	Precio EUROS
3 NTC, PTC	2	8 + 8 + 8 + 5 (A)	Sol. Liq.+ Sol. asp.+ Sol. Gas caliente + Vent. Config.	12 Vac	SI	74 x 32mm	ID985 LX HG	421.401.0003	282,00
		5 + 3 + 3 + 3 (A)	Compresor + Vent + Resist. + Alarma Config.	220 Vac			ID985 / V	401.401.0006	341,00
		8 + 5 + 5 + 5 (A)					ID985 TOP	421.401.0002	322,00



**ID985** - FAMILIA PARA REFRIGERACIÓN AVANZADA, RELOJ A TIEMPO REAL, LINK, APLICACIONES VÁLVULA DE EXPANSIÓN ELECTRÓNICA (**ID985/V**) Y GAS CALIENTE (**ID985 HG**), HACCP, CAJA INDIVIDUAL.

\*Corrientes de relés indicadas para 250 Vac.

Termómetros

Display	Campo Visualización	Alimentación	Formato	MODELO	CÓDIGO	Precio EUROS
3,5 dig + signo. IP65	NTC (-50 a 110 °C) PTC (-55 a 140 °C)	220 Vac	74x32x30 mm	EM PLUS 600	421.401.0090	81,10
				EM 300 ESP	421.401.0008	176,00
2,5 dig.	-20 a 70 °C con PD	Pila 1,5v. LR44	48x28,6x13,5 mm	EWTL-300	421.401.0004	37,50
	-40 a 109 °C sin PD	Duración 12 meses	62x30x19 mm	EWTL-310	421.401.0005	44,70
	-20 a 80 °C	Solar	66x30x11,6 mm	DST-30	421.401.0006	35,00

TERMÓMETROS - A PILAS, SOLAR Y FORMATO 74X32, TERMÓMETRO HOMOLOGADO METROLOGÍA ITC 3701 (EM300 ESP) MODELOS **EM300ESP**, **EWTL** Y **DST** INCLUYEN SONDA.



Accesorios

Display	Conexiones	Salida Auxiliar	Alimentación	Formato	MODELO	CÓDIGO	Precio EUROS
3 DIN	TTL - RS 485 Doble	12 v	230 v	51x85x60mm	BUS AD 130	421.401.0009	96,60
		-			BUS AD 150	421.401.0010	87,70



BUS ADAPTER - MÓDULO PARA INTEGRAR TERMOSTATO EN RED PARA SISTEMA DE TELEGESTIÓN. CON CABLE DE 2,5 M

*Sondas NTC (Resistente al agua)*

Tipo de Cable	Mts.	Hilos	Aplicación	°C	MODELO	CÓDIGO	Precio EUROS
GOMA TERMOPLÁSTICA	1'5	2	AMBIENTE / CONTACTO	-40°C a +110°C	NTC 6x50 mm	430.401.0006	28,20
	3				NTC 6x50 mm	430.401.0007	30,20

*Sondas NTC Standard*

Tipo de Cable	Mts.	Hilos	Aplicación	°C	MODELO	CÓDIGO	Precio EUROS
PVC	1'5	2	AMBIENTE / CONTACTO	-30°C a +80°C	NTC 6x40 mm	430.401.0008	15,30
	3				NTC 6x40 mm	430.401.0009	16,10
SILICONA	1'5			-50°C a +110°C	NTC 6x40 mm	430.401.0010	22,10
	3				NTC 6x40 mm	430.401.0011	23,40

*Sondas NTC Semitec*

Tipo de Cable	Mts.	Hilos	Aplicación	°C	MODELO	CÓDIGO	Precio EUROS
PVC	1'5	2	AMBIENTE / SEMITEC	-50°C a +110°C	NTC 4x15 mm	430.401.0012	14,20
GOMA TERMOPLÁSTICA	3		CONTACTO / RÁPIDA (V800)		NTC 4x40 mm	301.401.0013	29,70
			ABRAZADERA / RÁPIDA (EWCM9000)		NTC 4x16 mm	430.401.0013	28,80

*Sondas PTC (Semiconductor)*

Tipo de Cable	Mts.	Hilos	Aplicación	°C	MODELO	CÓDIGO	Precio EUROS
PVC	3	2	AMBIENTE / CONTACTO	-20 a +80°C	PTC(N) 6x40 mm	430.401.0014	16,10
SILICONA	1'5		ESTANCA	-55 a +150°C	PTC(S) 6x40 mm	430.401.0015	22,60
PVC			3	AMBIENTE	-20 a +80°C	PTC(A)	430.401.0016
	PARA TUBO			PTC(T)		430.401.0017	19,20
Sin Cable	-		AMBIENTE / PARED	-40 a +120°C	PTC(W)	430.401.0018	64,80
SILICONA	3		PINCHO (Mango PVC)	-50 a +140°C	PTC(S) 3x150 mm	430.401.0019	80,50
			SONDA Y MANGO "L" 100% INOX		PTC(S) 6x130 + 8x80	430.401.0020	192,00



*Sondas Pt1000 (Termo-Resistencia) IP68*

Tipo de Cable	Mts.	Hilos	Aplicación	°C	MODELO	CÓDIGO	Precio EUROS
SILICONA	3	2	AMBIENTE / CONTACTO	-50°C a +110°C	Pt1000 6x40 mm	430.401.0021	71,70
MALLA	1.5				Pt1000 5x20 mm	430.401.0022	25,30
SILICONA	3				Pt1000 5x20 mm	430.401.0023	31,70

*Sondas Pt100 (Termo-Resistencia) RTD*

Tipo de Cable	Mts.	Hilos	Aplicación	°C	MODELO	CÓDIGO	Precio EUROS
SILICONA	3	2	ESTANCA	-50°C a +250°C	PT100(S)S2 6x100 mm	430.401.0024	67,70
		3			PT100(S)S3 6x100 mm	430.401.0025	75,70
VETROTEX	3	3	AMBIENTE / CONTACTO	-70°C a +500°C	PT100(V) 6x100 mm	430.401.0026	88,20
SILICONA			ESTANCA	-200°C a +600°C	PT100(S) 6x100 mm	430.401.0027	175,00
VETROTEX	1'5	2	AMBIENTE / CONTACTO	-50°C a +350°C	PT100(V2) 6x80 mm	430.401.0028	63,80
	3				PT100(V2) 6x80 mm	430.401.0029	71,90
	1'5	3			PT100(V) 6x55 mm	430.401.0030	73,30
					PT100(V) 6x100 mm	430.401.0031	71,70
					PT100(V) 6x100 mm	430.401.0032	75,70



Sondas de Humedad

Aplicación	IP	Formato	Precisión	Alimentación	Salida	C. Medición	MODELO	CÓDIGO	Precio EUROS
Humedad	IP65	Caja	± 5%	9..28 Vdc	4..20 mA	0-100 %Hr	EWHS 2840/W	432.401.0012	363,00
Humedad + Temp.	IP65	Caja	± 3%	9..28 Vdc	4..20 mA + NTC	0-100 %Hr	EWHS 3040	432.401.0011	618,00
Humedad + Temp.	IP65	Caja	± 3%	9..40 Vdc - 9..28 Vac	4..20 mA + 4..20 mA	0-100 %Hr // -40/60°C	EWHS 3140	432.401.0014	725,00
Humedad	IP54	Cilíndrico	± 3%	9..30 Vdc	4..20 mA	0-100 %Hr	TFHS 200	432.401.0010	411,00
Humedad + Temp.	IP54	Cilíndrico	± 3%	9..30 Vdc	RS485	0-100 %Hr // -30/70°C	TFHS 244	432.401.0015	742,00
Humedad + Temp.	IP67	Cilíndrico	± 2%	9..30 Vdc	4..20 mA + NTC	0-100 %Hr // -30/70°C	SS301 D	432.401.0013	593,00

TFHS 200  
TFHS 244  
SS301D



EWHS 2840/S  
EWHS 3040  
EWHS 3140

Sondas / Transductores de Presión

Tipo de Cable	Temperatura de Trabajo	Tensión de Alimentación	Conexión	Señal de Salida	MODELO	CÓDIGO	Precio EUROS
-0,5..7 bares (relativo) / 0,5 ..8 bares (absoluto)	-40°C-100°C	8..32V	1/4 Macho SAE	4..20 mA	EWPA 007	432.401.0004	266,00
	-20°C-80°C	8..28V	1/4 Hembra SAE		SPA007	301.401.0014	173,00
0..30 bares (relativo) / 1..31 bares (absoluto)	-40°C-100°C	8..32V	1/4 Macho SAE		EWPA030	432.401.0005	266,00
	-20°C-80°C	8..28V	1/4 Hembra SAE		SPA030	432.401.0006	172,00



Sondas / Transductores Radiométricos

Rango de Presión	Temperatura de Trabajo	Tensión de Alimentación	Conexión	Señal de Salida	MODELO	CÓDIGO	Precio EUROS
0..10 bar(abs)/-1..9bar (rel.)	-40°C..100°C	5Vcc+-0,5	1/4 Hembra SAE	0,5 - 4,5 v	EWPD 010	432.401.0007	175,00
0..30 bar (abs)/-1..29 bar (rel)	-20°C..80°C				EWPD 030	432.401.0008	175,00
0..46 bar (abs)/-1..45 bar (rel.)	-40°C..100°C				EWPD 050	432.401.0009	221,00

- Conexión 3 hilos.



Accesorios

Descripción	MODELO	CÓDIGO	Precio EUROS
Caja de PVC vertical con tapa troquelada para montaje de un aparato no incluido + interruptor.	IDSVE	490.401.0001	Consultar
Caja de PVC vertical con tapa troquelada para montaje de dos aparatos no incluido.	IDDVE	490.401.0002	93,00
Caja de PVC con tapa troquelada para montaje de Termómetro EM300 y sonda NTC incluidos	CAJA EM300	490.401.0003	161,00

- Potencia nominal 3 VA. Aislamiento p/s 4,5 KV.
- Material en existencias hasta finalización de STOCK.



Serie Coolmate

Dígitos 1er Display	Dígitos 2º Display	Tipo Sonda Termostato 1 y 2 Tipo Sonda Desescarche 1 y 2	Relé Desescarche	Relé 2º Desescarche	Relé Ventilador y Relé 2º Ventilador	MODELO	CÓDIGO	Precio EUROS
3	4	NTC/PTC	16A	5A	5A	XLR470-501C1	421.407.0001	311,00

Alimentación 230V  
 Serie XLR 470 para 2 circuitos independientes con desescarches independientes.  
 Modelos con salida RS485 incorporada.  
 8 botones de teclado y 4 sondas.  
 1 entrada digital configurable y 1 contacto de puerta.  
 8 salidas de Relé. Relé Compresor y Relé 2º Compresor de 20A  
 Relé Luz de 16A y Relé Alarma de 8A.  
 Con Conexión para llave de programación, Zumbador y Reloj en tiempo real.



E-Class

Nº Sondas tipo NTC	Salidas Relé	Relé Compresor	Relé Desescarche	Relé Ventiladores	Dimensiones (mm)	MODELO	CÓDIGO	Precio EUROS Sin Sonda
1	1	20A	-	-	34x72x50	XR02CX-5NOC1	421.407.0002	52,90
2	3	20A	8A	5A	34x72x59	XR06CX-5NOC1	421.407.0003	73,20

Alimentación 230V  
 Resolución decimal.  
 Protección frontal IP65.  
 Controladores con 3 dígitos por Display.  
 Ambos Controladores con 1 Entrada Digital.  
 Ambos Controladores incluyen Conexión para llave de programación.  
**NOTA:** Se pueden pedir con dígitos en otro color, blanco, azul, etc.  
 Consultar precio y cantidades mínimas.



Nº Sondas	Tipo Sondas	Salidas Relé	Relé Compresor	Relé Desescarche	Relé Luz o alarma	Salida serie	MODELO	CÓDIGO	Precio EUROS Sin Sonda
1	NTC/PTC	1	20A	No (paro compresor)	-	TTL	XR20CX-5NOC1	401.407.0001	61,30
1		2		No (paro compresor)	8A		XR30CX-5NOC1	401.407.0002	69,50
2		2		8A	-		XR40CX-5NOC1	401.407.0003	69,50

Alimentación 230V  
 Posibilidad de XREP display a distancia bajo pedido.  
 Posibilidad del XR77CX con carga de relés separada.  
 En una cámara con dos evaporadores, el XR64CX controla los dos desescarches.  
 Controladores con 3 dígitos por Display.  
 Controladores con 1 Entrada digital.  
 Los tres Controladores incluyen Conexión para llave de programación.



Serie WING BASIC

Nº Sondas	Tipo Sondas	Entradas digitales	Salidas Relé	Relé Compresor	Relé Ventiladores	Relé Desescarche	Relé Luz o ON/OFF	Salida serie	MODELO	CÓDIGO	Precio EUROS Sin Sonda
3	NTC/PTC	2	2	20A	-	-	8A	TTL	XW20L-5NOC0-N	421.407.0004	95,30
2		1	2		-	-	8A		XW20LS-5NOC1-N	421.407.0005	90,70
2		1	3		-	8A	8A		XW40LS-5NOC1-N	421.407.0006	100,00
4		2	4		8A	8A	8A		XW60L-5NOC0-N	421.407.0007	105,00

Alimentación 230V  
 6 Botones de Teclado.  
 3 Dígitos Display.  
 Los cuatro Controladores incluyen Conexión para llave de programación.



*Sondas PTC*

Cable	Rango de Temperatura	MODELO	CÓDIGO	Precio EUROS
PVC - 1,5 m	-30 °C - +80 °C	S6 1,5 m	430.407.0001	8,50



*Sondas NTC*

Cable	Rango de Temperatura	MODELO	CÓDIGO	Precio EUROS
Silicona - 1,5 m IP67 Sensor metálico (batería)	-40 °C - +110°C	NS6S 1,5 m	430.407.0002	10,90



*Sondas Humedad/ Temperatura*

Temperatura de Operación / Precisión	Rango de Medición	MODELO	CÓDIGO	Precio EUROS
0 °C - +60 °C / ± 5%	30 - 90% Hr	XH10P-00000	430.407.0003	94,80
0 °C - +70 °C / ± 3%	0 - 99% Hr	XH20P-00000	430.407.0004	194,00



Alimentación 9-18 VAC - 19-35 VDC  
Salida 4-20 mA

## TRANSDUCTORES DE PRESIÓN

Rango de Presión	MODELO	CÓDIGO	Precio EUROS
Transductor de 2 hilos con salida 4-20 mA y rango de medición -0,5 - 7bar. Conexión Macho.	PP07 M	431.407.0001	159,00

Alimentación: 4,5-5,5VDC.  
Salida 0,5-4,5VDC.  
Protección IP65.  
Temperatura de operación: -40 - +135 °C.  
Temperatura de almacenaje: -40 - +135 °C.  
Precisión: 1,2% F.S.



## ACCESORIOS PARA CONTROLADORES DIXELL

*Llave programación fácil*

Descripción	MODELO	CÓDIGO	Precio EUROS
"Display remoto para lectura de temperatura para ser usado con controladores Dixell Compatibles". El panel frontal es IP65 y hace la instalación fácil en cualquier parte que la temperatura necesite ser mostrada." Para la serie XR PRIME CX.	Hot key	490.407.0001	9,50



### Termostatos Digitales para Refrigeración (Estándar)

Rango	Relés	Alimentación	Entradas	Dimensiones	MODELO	CÓDIGO	Precio EUROS
-50/+150 °C	1	230V	PTC/NTC (Incluye NTC-1)	32 x 74	T 20-CLIC	421.403.0008	79,90
			NTC (Incluye NTC-1)		F 1	421.403.0081	112,80
-50/+150 °C	2	230...110V	PTC/NTC (Incluye NTC-1)		F 100	421.403.0009	104,60
-50/+110 °C			2 x PTC/NTC (Incluye NTC-1)		F 200	401.403.0003	152,00
-50/+150 °C	3		2 Sondas NTC-1		F 300	401.403.0019	148,50
-50/+150 °C	4	230...110V	4x PTC/NTC/PT1000		F 500	401.403.0020	243,00
-50/+110 °C			4x PTC/NTC/PT1000/RS485		F 500 RS	401.403.0007	302,00



Termostato Digital para refrigeración con función de descarches. De 1 a 4 relés con punto decimal y frontal IP65. Posibilidad de incorporar 2 sondas PTC/NTC a partir del termostato de 2 relés. 1, 2, 3 y 4 relés configurables.

Descripción	MODELO	CÓDIGO	Precio EUROS
Adaptador de Línea TTL a RS485. Formato Key Mini y Compacto. Alimentación a través de la TTL del instrumento. Incluye cable conector. Compatible con las líneas F/QB/M/Compact.	KEY TTL-RS	490.403.0003	44,80



### Termostatos Murales Digitales para Refrigeración

Rango	Relés	Alimentación	Entradas	Dimensiones	MODELO	CÓDIGO	Precio EUROS
-50.0/+150.0 °C	1	230...110 V	PTC / NTC (Incluye NTC-1)	Mural	M1	401.403.0008	108,50
-50.0/+110.0 °C	3		2x PTC / NTC (Incluye 1x NTC-1)		M3	401.403.0009	163,00



Termostato Digital para refrigeración. Punto decimal. Display azul de 4 dígitos. El M1 y M3 tienen 8 A-AC1 (resistencias) y 3 A-AC3 (compresores) 1/2 HP.

### Termostatos Digitales para Refrigeración tipo Rain DIN

Rango	Relés	Alimentación	Entradas	Dimensiones	MODELO	CÓDIGO	Precio EUROS
-50.0/+150.0 °C	1	230... 110 V	PTC / NTC (Incluye NTC-1)	RAIL DIN	OF 41-AZ	401.403.0010	125,20
-50.0/+110.0 °C	3		2x PTC / NTC		OF 43-AZ	421.403.0010	229,00



Termostato Digital para refrigeración. Punto decimal. Display de 4 dígitos. Frontal IP65. Con conector para COPY-KEY.

### Termostatos Digitales Compactos para Refrigeración

Rango	Relés	Alimentación	Entradas	Dimensiones	MODELO	CÓDIGO	Precio EUROS
-50.0/+150.0 °C -50.0/+110.0 °C	2	230... 110 V	2x PTC / NTC (1 Sonda NTC-1 Incluida)	185 x 38	COMPACT 2R Red Gris	401.403.0011	141,90
	3				COMPACT 3R Red Gris	401.403.0012	158,00
	3				COMPACT 3R Blue Inox	401.403.0013	229,00
	4				COMPACT 4R Blue Inox	401.403.0014	213,00



Termostato digital compacto con botonera frontal integrada (para/ marcha, luces, descarche manual, parámetros...). Control de compresor, ventiladores, descarche o luces. Regulación 1 o 2 sondas. Frontal INOX IP65. Conexión a X2. 2R: 2 relés (1 conmutado + 1 simple), 3R: 3 relés (1 conmutado + 2 simples), 4R: 4 relés (1 conmutado + 3 simples). 1 entrada digital. Display azul. 4 dígitos.

Rango	MODELO	CÓDIGO	Precio EUROS
Visualizador duplicador de temperatura (remoto) para OF / Compact / TSF. Incluye cable conexión 2 metros autoalimentado a través del equipo Master.	X2	421.403.0011	66,30



### Termómetros Digitales Standard

Rango	Montaje	Alimentación	Dimensiones	MODELO	CÓDIGO	Precio EUROS
-40°C / +70°C	Mural	Batería posterior	28 x 48 x 14	OI 10	421.403.0001	27,80
	Panel	Batería frontal	28 x 56 x 18	OI 10-F	421.403.0002	31,40

- Indicador digital de temperatura panelable. Económico.
- Dimensiones reducidas. Pantalla LCD. 3 metros de cable con sonda.

-50°C / +150°C	Panel	230 V	32 x 74	OI 22	421.403.0003	79,10
----------------	-------	-------	---------	-------	--------------	-------

- Indicador digital PTC / NTC con tres dígitos de temperatura, frontal IP65 y sonda NTC 1 incluida.

### Termómetro Digital Gran Formato

-999,9 / +999,9°C	Mural	230 V	135 x 225	OIG-MA	421.403.0004	915,00
-------------------	-------	-------	-----------	--------	--------------	--------

- Indicador de temperatura PT100 con sonda incluida.

### Termómetro Digital Panelable Gran Formato

Rango	Montaje	Alimentación	Dimensiones		MODELO	CÓDIGO	Precio EUROS
			-50°C / +99°C	Panel	TS B - SPLIT	50 x 96	TS B30-BLUE
-	-	97 x 135	TS B55-BLUE	401.403.0002		175,50	
-	-	230..110 V	67 x 101	TS B-SPLIT	421.403.0005	76,90	

- Termostato digital Gran display (Touch System). PTC/NTC. Calor/frío/descarche/ventiladores. Teclado Táctil.
- Display azul alta nitidez. Punto decimal. Zumbador interno. Frontal IP65. Design Control (Necesita módulo potencia TS B-SPLIT que contiene 4 relés).

### Termo Higrómetro Digital de Sobremesa o Pared

-50°C / +70°C 20-99 % HR	Mural	Batería 1,5 V	90 x 133	OI 20-N	421.403.0006	93,50
-----------------------------	-------	---------------	----------	---------	--------------	-------

- Termohigrómetro. Display temperatura + display %HR.
- Lectura máxima y mínima de temperatura y humedad. Montaje en pared o sobremesa

### Termo Higrómetro Digital Panelable con 4 Relés

Rango	Relés	Alimentación	Dimensiones	MODELO	CÓDIGO	Precio EUROS
3x PTC/NTC 1x 0/4..20 mA	4	230...110 V	32 x 74	OK 33 THR	421.403.0007	266,00

- Indicador/Regulador digital panelable de temperatura + humedad.
- Doble display. 4 relés configurables a dos relés zona muerta para temperatura y dos relés zona muerta para humedad. 1 entrada 0/4...20 mA. 3 entradas PTC/NTC. IP65.
- Funcionamiento configurable gestión frío/calor/secado/humectar/alarmas/descarche (Fan + Def).

### Sondas de humedad

Sonda	Tipo	Rango	MODELO	CÓDIGO	Precio EUROS
Sensor Humedad de 0..100%HR. Cuerpo redondo INOX Ø50 mm. Señal 4..20 mA. Protección IP67. Alimentación 10...25 Vdc. 1,5 m. de cable PVC. Vaina 130x Ø22 mm. Precisión 2%.	4,,20 mA	0..100% HR	CP 50	432.403.0001	328,00
Sensor Humedad de 0..100%HR. Cuerpo TUBULAR INOX. Señal 4..20 mA. Protección IP65. Alimentación 10...25 Vdc. 1,5 m. de cable PVC. Vaina 130x Ø22 mm. Precisión 2%.	4,,20 mA	0..100% HR	CP 84-T	432.403.0002	329,00
Sensor mixto de humedad+temperatura. (-40/70°C); [0/100 %HR]. Cuerpo PVC Tubular. 2x señal 4...20 mA. Alimentación 10,,25 Vdc. Vaina 130x22 mm.	2x 4,,20 mA	0..100% HR; -40/+70 °C	CP 97-T	432.403.0003	570,00



Sondas Temperatura Tipo PTC

Sonda	Tipo	Rango	MODELO	CÓDIGO	Precio EUROS
Sonda de temperatura tipo PTC a 2 hilos. Vaina INOX 30 x 6 mm. Resinada. 1,5 metros de cable PVC.	PTC	-30/+80°C	S 6	430.403.0001	24,20
Sonda de temperatura tipo PTC a 2 hilos. Vaina INOX 40 x 6 mm. Resinada. 2 metros de cable PVC.	PTC	-30/+80°C	S 6 (2)	430.403.0002	22,50
Sonda de temperatura tipo PTC a 2 hilos. Vaina INOX 40 x 6 mm. Resinada. 1,5 metros de cable PVC.	PTC	-30/+80°C	S 6-R	430.403.0003	20,70
Sonda de temperatura tipo PTC a 2 hilos. Vaina INOX 40 x 6 mm. Resinada. 2 metros de cable silicona.	PTC	-50/+120°C	S 6-S	430.403.0004	22,50
Sonda de temperatura AMBIENTE tipo PTC a 2 hilos. Vaina INOX 40 x 6 mm. 2 metros de cable PVC. Idónea para sistemas que requieran mayor sensibilidad (Ej. aire acondicionado, etc.).	PTC	+5/+70°C	SA 6	430.403.0005	33,50
"Sonda de temperatura tipo PTC a 2 hilos. Vaina INOX 2,6 x 1,5 mm. 2 metros de cable PVC. Idónea para medición en TUBERÍAS con diámetro desde 10 mm hasta 20 mm."	PTC	-30/+80°C	ST 6	430.403.0006	26,10
"Sonda de temperatura tipo PTC a 2 hilos. Vaina INOX disco de 12 mm. 2 metros de cable PVC. Idónea para medición en tuberías/contacto. Fácil colocación con bridas u otros sistemas."	PTC	-50/+120°C	SO 6	430.403.0007	40,70
"Sonda de temperatura tipo PTC a 2 hilos. Vaina INOX 25 x 6 mm. 2 metros de cable PVC con rosca 1/4 macho. Idónea para cubas, depósitos, motores, etc."	PTC	-50/+120°C	SC 6	430.403.0008	69,00
"Sonda de temperatura tipo PTC a 2 hilos. Vaina INOX terminación pincho 100 x 6 mm. 2 metros de cable PVC con protección mediante muelle."	PTC	-50/+120°C	SP 6	430.403.0009	40,70
Sonda de temperatura tipo PTC a 2 hilos. Vaina INOX terminación pincho cónico 110 x 6 mm con mango termoplástico. 3 metros de cable PVC con protección mediante retráctil.	PTC	-50/+120°C	SP 6-M (3)	430.403.0010	122,10

Sondas Temperatura Tipo NTC

Sonda de temperatura tipo NTC a 2 hilos. Vaina goma 15 x 5 mm. 1,5 metros de cable termoplástico.	NTC	-30/+80°C	NTC 1	430.403.0011	18,90
Sonda de temperatura tipo NTC a 2 hilos. Vaina INOX 40 x 6 mm. Resinada. 1,5 metros de cable PVC. Idónea para ambientes secos o húmedos.	NTC	-50/+120°C	NTC 2-R	430.403.0012	26,10

Sondas Temperatura Tipo PT100

Ø Sonda de temperatura tipo PT100 a 3 hilos. Vaina INOX 40 x 6 mm. 2 metros de cable silicona.	PT100	-40/+180°C	PT S	430.403.0013	45,10
Sonda de temperatura tipo PT100 a 3 hilos. Vaina INOX 40 x 6 mm. Resinada. 2 metros de cable silicona.	PT100	-40/+180°C	PT S-R	430.403.0014	48,80
Sonda de temperatura tipo PT100 a 3 hilos. Vaina INOX 100 x 6 mm. 2 metros de cable silicona.	PT100	0/+200°C	PT 6-S	430.403.0015	62,20
Sonda de temperatura tipo PT100 a 3 hilos. Vaina INOX 100 x 6 mm. 2 metros de cable silicona. Idónea para bajas temperaturas."	PT100	-80/+200°C	PT 6-SB	430.403.0016	95,00
Sonda de temperatura tipo PT100 a 3 hilos. Vaina INOX 100 x 6 mm. 3 metros de cable vetrotex (fibra de vidrio + malla metálica).	PT100	0/+500°C	PT 6-F	430.403.0017	80,50
Sonda de temperatura tipo PT100 a 3 hilos. Vaina INOX disco de 12 mm. 2 metros de cable silicona. Idónea para medición en tuberías/contacto. fácil colocación con bridas u otros sistemas.	PT100	-50/+200°C	PT SO-6	430.403.0018	145,30

Sondas de Humedad

Sensor Humedad de 0..100%HR. Cuerpo redondo INOX Ø50 mm. Señal 4..20 mA. Protección IP67. Alimentación 10...25 Vdc. 1,5 m. de cable PVC. Vaina 130x Ø22 mm. Precisión 2%.	4,,20 mA	0..100% HR	CP 50	432.403.0001	328,00
Sensor Humedad de 0..100%HR. Cuerpo TUBULAR INOX. Señal 4..20 mA. Protección IP65. Alimentación 10...25 Vdc. 1,5 m. de cable PVC. Vaina 130x Ø22 mm. Precisión 2%.	4,,20 mA	0..100% HR	CP 84-T	432.403.0002	329,00
Sensor mixto de humedad+temperatura. (-40/70°C); [0/100 %HR]. Cuerpo PVC Tubular. 2x señal 4...20 mA. Alimentación 10,,25 Vdc. Vaina 130x22 mm.	2x 4,,20 mA	0..100% HR; -40/+70 °C	CP 97-T	432.403.0003	570,00

Sondas de Presión

Sonda de Presión. Salida 4...20 mA. Conexión Frigorífica 7/16" UNF (SAE). Linealidad: 0.3% Estabilidad: 0.2 %. Alimentación de 8...28 Vdc.	0,5 a 8 Bar	PP08	431.403.0001	222,00
	0 a 30 Bar	PP30	431.403.0002	217,00
	-1/30 Bar; 0/31 Bar	PP31	431.403.0003	190,00



Termostatos de Temperatura

Sonda	Relé	Tensión	Montaje	RS485	Dimensiones (mm)	MODELO	CÓDIGO	Precio EUROS
1 x NTC incluida	0	230Vac	Panel	NO	58x26	AKO-13023*	401.402.0001	80,20
1 x NTC incluida ó PTC	0	12/24Vac	Panel	NO	72x34	AKO-D14012	421.402.0002	74,90
		230Vac				AKO-D14023	421.402.0003	72,70
1 x NTC incluida	1	12Vac	Panel	NO	58x26	AKO-13112	401.402.0002	90,00
1 x NTC incluida ó PTC	1	12/24Vac	Panel	NO	72x34	AKO-D14112	401.402.0004	76,40
		230Vac				AKO-D14123	401.402.0005	79,50
1 x NTC INCLUIDA	0	230Vac	Mural	NO	80x120	AKO-14605	401.402.0006	99,00
1 x NTC INCLUIDA ó 1 x PTC	0	230Vac	Mural	NO	94x71	AKO-14602	421.402.0006	120,00
1 x NTC INCLUIDA ó 1 x PTC	1	230Vac	Mural	NO	94x71	AKO-14610	401.402.0007	135,00
1 x NTC INCLUIDA ó 1 x PTC	3	230Vac	Mural	NO	94x71	AKO-14632	421.402.0007	196,00
1 x NTC INCLUIDA ó 1 x PTC	4	230Vac	Mural	NO	94x71	AKO-14642	421.402.0008	274,00
1 x NTC/PTC/PT100	2 x SPDT 8(3)A	230Vac	-	NO	72x34	AKO-14726	401.402.0008	202,00
TERMOPARJOK	ZONA NEUTRA							
2xNTC	2 x SPDT 12(9)A	12Vac	Panel	NO	72x34	AKO-D14212	421.402.0009	129,00
(1xNTC INCLUIDA)	SPDT 8(4)A	230Vac				AKO-D14223	421.402.0010	134,00
2xNTC	SPDT12(9)A	12Vac	Panel	NO	72x34	AKO-D14312	421.402.0011	155,00
(1xNTC INCLUIDA)	SPDT5(4)A / SPDT8(4)A	230Vac				AKO-D14323	421.402.0012	148,00
2xNTC	SPDT12(9)A	230Vac	Panel	SI	72x34	AKO-D14323-C	421.402.0013	228,00
(1xNTC INCLUIDA)	SPDT5(4)A / SPDT8(4)A							
(1xNTC INCLUIDA)	4xSPDT5(4)A	230Vac	Panel	SI	72x34	AKO-D14423RC	421.402.0015	276,00



- (1) El rango es programable en función del tipo de unidad de valor que se desea controlar.
- (2) Sonda no incluida, en función del tipo de aplicación ver accesorios. Pag.1
- 1 Entrada para cambio de SET POINT
- ON/OFF: 2 Relés de salida 8A SPDT. Entrada 4-20mA.
- 4 Modos de funcionamiento: 2 etapas independientes, 2 etapas relacionadas.
- Zona neutra y 1 etapa con alarma.
- Sonda de humedad AKO-80013 y AKO-B0040.

\* Hasta finalización de stock.

Reguladores de Temperatura Frontal Largo hasta 2 Sondas

Rango °C	Montaje	Sonda (2)	Tensión	Dimensiones (mm)	MODELO	CÓDIGO	Precio EUROS
-49,9 a +99,9	Panel	NTC	230V 50/60Hz	149 x 30 x 57,7 mm	AKO - 10223	421.402.0017	177,00
					AKO - 10323 *	421.402.0018	183,00
					AKO - D10123	421.402.0019	103,00
					AKO - D10223	421.402.0020	134,00
					AKO - D10323	421.402.0021	160,00

- (1) 2 sondas: todos los apartados tienen 1ª sonda incluida en el precio y 2ª sonda opcional.
- Teclado con 6 pulsadores: SET, subir, bajar, desescarche, ON/OFF y luz.
- AKO 10123: 16A SPST (compresor) + SPST 8A (Luz). (2 Relés).
- AKO 10223: 16A SPST (compresor) + SPST 8A (Luz) + SPST 8A (Desescarche o Ventiladores). (3 Relés).
- AKO 10323: 16A SPST (compresor) + SPST 8A (Luz) + SPDT 8A (Desescarche) + SPST 8A (Ventiladores). (4 Relés).
- Dimensiones de hueco para montaje en panel 150 x 31.

\* Hasta finalización de stock.



Reguladores de Temperatura de Panel y Carril DIN

Termostato modular 1 relé

Descripción	MODELO	CÓDIGO	Precio EUROS
Termostato electrónico Rail DIN para refrigeración con relé de alarma + sonda NTC incluida (1,5m).	AKOTIM-21ARTE	421.402.0023	189,00



Termostato modular 3 relés

Descripción	MODELO	CÓDIGO	Precio EUROS
Termostato electrónico Rail DIN para refrigeración con relé de alarma + sonda NTC incluida (1,5m).	AKOTIM-23ARTE	421.402.0028	199,00

- Amplio rango de trabajo de hasta -50°C.
- Reloj en tiempo real incorporado para control.
- Relé de alarma incorporado.
- Control de compresor hasta 16A en salida relé.

Sondas

Descripción	Escala °C	MODELO	CÓDIGO	Precio EUROS
Sonda NTC con cable long. 1,5 mts. 2 hilos	-50....+100	AKO-14901	430.402.0001	12,50
Sonda NTC con cable long. 2 mts. 2 hilos		AKO-14902	430.402.0002	13,10
Sonda NTC con cable long. 3,0 mts. 2 hilos		AKO 14903	430.402.0003	16,40
Sonda NTC con cable long. 6,0 mts. 2 hilos		AKO-14906	430.402.0004	39,10
Sonda NTC IP 68 AISI 304 con cable long. 1,5 mts. 2 hilos		AKO-15561	430.402.0005	22,20
Sonda NTC IP 68 AISI 304 con cable long. 3 mts. 2 hilos		AKO-14915	430.402.0006	125,00
Sonda PTC con cable long. 1,5 mts. 2 hilos	-50....+150	AKO-155801	430.402.0007	19,60
Sonda PTC con cable long. 2 mts. 2 hilos		AKO-155802	430.402.0008	24,70
Sonda PTC con cable long. 3 mts. 2 hilos		AKO-155803	430.402.0009	27,80
Sonda Pt-100 con cable con trenza long. 2,0 mts. 3 hilos	-40....+180	AKO-15585A	430.402.0010	87,20
	-60....+350	AKO-15587	430.402.0011	110,00
Sonda de humedad tubular 4-20 mA	5 a 95 %	AKO-80040	432.402.0001	441,00



Accesorios

Descripción	MODELO	CÓDIGO	Precio EUROS
Cable para prolongación de sondas (1)	AKO-15586	420.402.0013	7,60
Transformador 120-230 V / 12 V 3 VA	AKO-15590	421.402.0046	30,50
Vaina protectora de acero inox rosca 1/2" GAS	AKO-155908	421.402.0047	99,00



TERMOSTATOS ELECTRÓNICOS PARA REFRIGERACIÓN

PJEZ EASY			Sondas	MODELO	CÓDIGO	Precio EUROS
Nº Relés	Alimentación	Salidas				
-	230V	ermómetro	2 ó 3 entradas NTC y 1 entrada DI	PJEZM0N010	401.400.0033	100,00
1 (16A)		Compresor	2 entradas NTC y 1 entrada DI o NTC	PJEZS0P000	401.400.0035	102,00
2 (8A+8A)		Compresor, Desescarche	2 entradas NTC y 1 entrada DI o NTC	PJEZY0H000	401.400.0036	Consultar
3 (2HP+8A+8A)		Compresor, Desescarche, Ventilador	2 entradas NTC y 1 entrada DI o NTC	PJEZC0H000	401.400.0051	134,00

- Reguladores electrónicos por microprocesador con visualización por LED.
- Aplicación: unidades frigoríficas, vitrinas y mostradores frigoríficos.
- Teclado completamente plano: HACCP en limpieza.
- Protección IP65
- Gestión de alarma de alta temperatura del condensador.
- Reloj a tiempo real para gestión de set point nocturno y desescarches programados.
- Multiset de parámetros (hasta 4 diferentes configurables a través de ordenador y software VPM)
- Entrada digital programable: alarma externa, desescarche, funcionamiento nocturno, on/off remoto, activación de la salida aux, interruptor de puerta con gestión de ventilaciones y compresor, cambio de modo funcionamiento directo/inverso, sonda para alarma de condensador sucio, sonda de producto.



POWER COMPACT			Sondas	MODELO	CÓDIGO	Precio EUROS
Nº Relés	Alimentación	Salidas				
3 (30A+8A+5A) +1 Aux.(5A)	115/230V	Compresor, Desescarche, Ventilador, Aux	2 entradas NTC y 2 entradas DI o NTC	PBOCOSNFA	401.400.0041	Consultar



IR 33 +			Sondas	MODELO	CÓDIGO	Precio EUROS
Nº Relés	Alimentación	Salidas				
1 (2HP)	230V	Compresor	2 entradas NTC y 1 entrada DI	IREVSOEHA0	401.400.0052	Consultar
4 (16A+8A+8A+8A)	12V	Compresor, Desescarche, Ventilador, Aux	2 entradas NTC y 2 entradas DI	IREVNOON00	401.400.0053	129,00
3 (2HP+8A+5A)	230V	Compresor, Desescarche, Ventilador	2 entradas NTC y 1 entrada DI	IREVFOEHA0	401.400.0054	Consultar
3 (2HP+8A+8A)+1 Aux.(8A)	115/230V	Compresor, Desescarche, Ventilador, Aux	2 entradas NTC y 2 entradas DI	IREVCOHE20	401.400.0055	211,00

- DI (entrada digital)



TERMOSTATOS ELECTRÓNICOS PARA REFRIGERACIÓN

IR33 DIN (Montaje en carril DIN cuadro eléctrico)			Sondas	MODELO	CÓDIGO	Precio EUROS
Nº Relés	Alimentación	Salidas				
1 (16A)	12 a 24 Vac	Compresor	2 entradas NTC y 3 entradas digitales	DN33S0LR00	401.400.0005	125,00
3 (16A+16A+8A) +1 Aux.(8A)		Comp.+Deses.+vent evap+luz Aux1		DN33COLR00	401.400.0006	149,00
				DN33COLC00	401.400.0007	190,00
				DN33COLB00	401.400.0008	193,00

- IR33: control remoto por infrarrojos, display (03 cifras con punto decimal), normas HACCP garantiza control de temperatura en productos conservados.
- Reloj tiempo real, desescarche inteligente, alimentación switching, controlador puede funcionar en ambientes de hasta 60°C
- Relés de potencia de 2HP para el control de compresores frigoríficos de elevada potencia.
- Montaje: encastrado o en carril DIN.
- RS-485: tarjeta de comunicación en todos los modelos.
- 1 ó 2 entradas digitales programables.
- Certificados ISO 9001, CE, UL y VDE.
- IR33 carril DIN: regulación de temperatura y humedad de válvulas solenoides, hardware muy potente, relés de potencia de hasta 2 HP control compresores y gestión de resistencias de desescarche con relés de 16A, versión TOP 5 relés, todos los modelos de serie 2 entradas sondas y 3 entradas digitales.



C.4  
701

IR 33 UNIVERSALES (Montaje en panel)		Sondas	MODELO	CÓDIGO	Precio EUROS
Nº Relés	Alimentación				
1	115 a 230Vca (1)	Universales	IR33V9HR20	401.400.0020	Consultar
2			IR33W9HR20	421.400.0006	Consultar
4			IR33Z9HR20	401.400.0021	Consultar
4 SSR			IR33A9HR20	421.400.0009	Consultar
1 + 1 salida analógica 0 a 10 V			IR33B9HR20	401.400.0022	Consultar
2 + 2 salidas analógicas 0 a 10 V			IR33E9HR20	401.400.0024	Consultar



IR 33 UNIVERSALES (Montaje en carril din)		Sondas	MODELO	CÓDIGO	Precio EUROS
Nº Relés	Alimentación				
1	115 a 230Vca (1)	Universales	DN33V9HR20	421.400.0138	196,00
2			DN33W9HR20	421.400.0219	Consultar
4			DN33Z9HR20	421.400.0084	Consultar
4 SSR			DN33A9HR20	421.400.0220	Consultar
1 + 1 salida analógica 0 a 10 V			DN33B9HR20	421.400.0221	Consultar
2 + 2 salidas analógicas 0 a 10 V			DN33E9HR20	421.400.0096	Consultar

- Reguladores universales de temperatura, humedad, presión, en unidades de acondicionamiento, refrigeración y calefacción.
- \* SSR = Relé de estado sólido
- Aplicación: enfriadora de tamaño pequeño, hornos, cámaras climáticas.
- Funciones: regulación PID con auto-tuning, reloj RTC (segun modelo) para registrar alarmas y los ciclos de trabajo.
- En todos los modelos se encuentran disponibles 2 entradas analógicas universales (2EA) y 2 entradas digitales (2ED) para gestionar 2 lazos de regulación independientes
- (1) Otras tensiones de alimentación disponibles. Consultar.



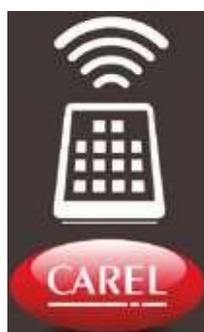
VPM (Visual Parameter Manager)- Software programación con PC	MODELO	CÓDIGO	Precio EUROS
Software VPM descargable desde <a href="http://ksa.carel.com/">http://ksa.carel.com/</a>	Software VPM	-	-
Convertidor USB-12C para usar con VPM y llave IROPZKEY00/A0	IROPZPRG00	401.400.0027	232,00
Llave de programación alimentación 12V baterías incluidas	IROPZKEY00	401.400.0009	118,00
Llave de programación con alimentación externa 230Vac	IROPZKEYA0	401.400.0010	117,00



- El VPM Visual Parameter Manager, es un kit compuesto de una llave de programación+un convertidor USB+ software de gestión de archivos y configuraciones especiales.
- Mediante el VPM se pueden programar las llaves IROPZKEY y/o directamente los parámetros de la mayoría de reguladores paramétricos de Carel.
- Incorpora otras funciones como la gestión de perfiles de usuario, creación de gráficos etc..
- El VPM Visual Parameter Manager, es un kit compuesto de una llave de programación+un convertidor USB+ software de gestión de archivos y configuraciones especiales.

Nota: termostatos programables a través del VPM (Visual Parameter Manager )Software programación con PC. Mediante el software VPM, cargaremos los parámetros en la llave y posteriormente al termostato.

DESCRIPCIÓN	MODELO	CÓDIGO	Precio EUROS
Tarjeta conexión serial RS-485 (modelos panel)	IROPZ48500	401.400.0011	59,10
Mando a distancia, ideal para programar los termostatos a distancia	IRTRRES000	401.400.0012	Consultar
Tarjeta comunicación serial RS485 Con Rx/Tx automático	IROPZ48550	401.400.0025	65,80
Telecomando para IR33 universal	IRTRUES000	401.400.0026	Consultar
Protector transparente con tapa tamaño grande	PBOPZCTR00	421.400.0012	Consultar



DESCRIPCIÓN	MODELO	CÓDIGO	Precio EUROS
-------------	--------	--------	--------------

Sondas Pasivas - Serie NTC

Descripción	MODELO	CÓDIGO	Precio EUROS
Sonda IP67, cable 1,5m, rango -50 a +50°C, bulbo poliolefina	NTC015HP00	430.400.0001	9,70
Sonda IP67, cable 3m, rango -50 a +50°C, bulbo poliolefina	NTC030HP00	430.400.0004	11,30
Sonda IP68, cable 1,5m, -50 a +105°C bulbo con funda AISI 316	NTC015WH00	430.400.0022	14,70
Sonda IP68, cable 3m, -50 a +105°C bulbo con funda AISI 316	NTC030WH00	430.400.0005	19,40
Sonda IP68, cable 1,5m, rango -50 a 105°C bulbo AISI 316	NTC015WF00	301.400.0047	16,50
Sonda IP67, cable 6m, rango -50 a +110°C bulbo inserción AISI 316	NTCINF0600	430.400.0006	104,00
Sonda IP65, cable 1,5m, Rango 0 a 150°C	NTC015HT00	430.400.0007	20,30
Vaina de Latón 8x60 1/4 gas	1413306AXX	430.400.0008	15,30
Vaina de Inox 8x 60 1/4 gas	1413309AXX	430.400.0009	31,80

Sondas Pasivas NTC son transductores para la medición de temperatura.



Sondas Pasivas - Serie PTC

Descripción	MODELO	CÓDIGO	Precio EUROS
Sonda IP67, cable 1,5m, rango -50 a +100°C	PTC015W000	430.400.0003	19,30

- Sonda pasiva de temperatura PTC son transductores para la medición de temperatura.
- Solución para aplicaciones tanto de refrigeración como calefacción
- Rango de temperatura: -50T100°C y 0T150°C



Sondas Pasivas - Serie PT100

Descripción	MODELO	CÓDIGO	Precio EUROS
Sonda IP67 cable 3 m, -50 / +250 °C	PT100000A1	430.400.0010	53,80



**Sondas Ambiente - Serie DPW**

Rango Temp.	Descripción	MODELO	CÓDIGO	Precio EUROS
NTC (-10 / 60 °C)		DPWT011000	432.400.0001	44,60
NTC (-10 / 60 °C)		DPWC111000	432.400.0002	168,00
-10 / 60 °C		DPWC110000	432.400.0003	225,00
<b>Alimentación: 24VAC DC. Señal de salida: 0 ...10 Vdc</b>				
-10 / 60 °C		DPWC112000	432.400.0004	225,00
<b>Alimentación: 12...24 Vac +/-10% o 8...32 Vdc (min-max). Señal de salida: RS485 serial optoisilada</b>				
-10 / 60 °C		DPWT014000	432.400.0005	195,00
-10 / 60 °C		DPWC114000	432.400.0006	276,00



- Aplicación: para instalaciones en ambiente. Montaje en pared.
- Condiciones de funcionamiento T<sup>a</sup>: -10°C a 70°C, Humedad: 10 a 90% (sin condensación)
- Tensión de alimentación: seleccionable 09-30Vdc/12-24Vac. Señal de salida seleccionable: -0,5..1VCD, 4...20mA

**Sondas de Conducto - Serie DPD**

Rango Temp.	Descripción	MODELO	CÓDIGO	Precio EUROS
-20 / 70°C		DPDC110000	432.400.0007	319,00
<b>Condiciones de funcionamiento: Temperatura: -10°C a 70°C, humedad: &lt;90% (sin condensación)</b>				
NTC (-20 / 70°C)		DPDT011000	301.400.0053	105,00
-20 / 70°C		DPDC111000	432.400.0008	319,00
-20 / 70°C		DPDC210000	720.702.0043	494,00



- Aplicación: para instalaciones en conductos
- Condiciones de funcionamiento T<sup>a</sup>: -20°C a 70°C, Humedad: 10 a 90% o 0 a 100% (sin condensación)
- Tensión de alimentación: seleccionable 09-30Vdc/12-24Vac. Señal de salida seleccionable: -0,5..1VCD, 4...20mA

**Sondas de Ambiente Industrial - Serie DPP**

Rango Temp.	Descripción	MODELO	CÓDIGO	Precio EUROS
NTC (-20 / 70 °C)		DPPT011000	432.400.0009	71,60
-20 / 70 °C		DPPC110000	432.400.0010	354,00
-20 / 70 °C		DPPC111000	432.400.0027	371,00
-20 / 70 °C		DPPC210000	432.400.0011	494,00
<b>Alimentación: 12...24 Vac +/-10% o 8...32 Vdc (min-max). Señal de salida seleccionable: serial optoisilada</b>				
-20 / 70 °C		DPPT014000	432.400.0012	295,00
-20 / 70 °C		DPPC114000	432.400.0013	416,00
-20 / 70 °C		DPPC214000	432.400.0014	640,00



- Aplicación: para instalaciones en conductos
- Condiciones de funcionamiento T<sup>a</sup>: -20°C a 70°C, Humedad: 10 a 90% o 0 a 100% (sin condensación)
- Tensión de alimentación: seleccionable 09-30Vdc/12-24Vac. Señal de salida seleccionable: -0,5..1VCD, 4...20mA

**Sondas Universales - Serie ASIT**

Rango Temp.	Descripción	MODELO	CÓDIGO	Precio EUROS
-30 / 90°C	10 - 90% HR sin cond.	ASIT030000	432.400.0015	208,00



- Aplicación: sirven para medir la temperatura del interior de los circuitos de refrigeración y calefacción. La sonda está en contacto directo con el fluido que se está controlando.
- Condiciones de funcionamiento T<sup>a</sup>: -10°C a 70°C, Humedad: >90% (sin condensación)
- Tensión de alimentación: seleccionable 09-30Vdc/12-24Vac. Señal de salida seleccionable: -0,5..1VDC, 4...20mA

**Sondas Caudal de aire conducto - Serie DPDQ**

Rango Temp.	MODELO	CÓDIGO	Precio EUROS
VOC con salida 0...10 Vcc o 4...20 mA	DPDQ306000	432.400.0016	700,00
VOC y CO <sub>2</sub> con salida 0...10 Vcc	DPDQ502000	432.400.0017	1.850,00
CO <sub>2</sub> con salida 0...10 Vcc	DPDQ402000	432.400.0018	1.537,00

Sonda calidad de aire para conducto.



**Sondas Caudal de aire Ambiente - Serie DPWQ**

Rango Temp.	MODELO	CÓDIGO	Precio EUROS
VOC con salida 0...10 Vcc o 4...20 mA	DPWQ306000	432.400.0019	389,00
VOC y CO <sub>2</sub> con salida 0...10 Vcc	DPWQ502000	432.400.0020	1.132,00
CO <sub>2</sub> con salida 0...10 Vcc	DPWQ402000	432.400.0021	814,00

Sonda calidad de aire para ambiente.



SENSORES INALÁMBRICOS DE TEMPERATURA



DESCRIPCIÓN	MODELO	CÓDIGO	Precio EUROS
Sensor inalámbrico versión BP (sonda incorporada)- 40T50°C versión Mod.Bus	WS01U01M00	421.400.0013	248,00
Sensor inalámbrico versión EP (sondas NTC externas-no incluidas) para supermercados. 2 NTC- 2 ED. Ver mod bus	WS01W02M00	421.400.0014	273,00
Sensor inalámbrico versión T/HR.Mod.BUS	WS01G01M00	421.400.0015	467,00

Punto de Acceso

Tensión de alimentación	Comunicación	Descripción	MODELO	CÓDIGO	Precio EUROS
12/24Vac	ModBus	Repetidor, Antena 19 cm	WS01AB2M20	421.400.0016	416,00

Repetidor

Tensión de alimentación	Comunicación	Descripción	MODELO	CÓDIGO	Precio EUROS
12/24Vac	ModBus	Repetidor, Antena 19 cm	WS01RB2M20	421.400.0017	432,00

Accesorios

Descripción	MODELO	CÓDIGO	Precio EUROS
Transformador ENCHUFABLE 230/12Vac	TRASP3E120	420.400.0006	45,60
Transformador ENCHUFABLE 230/24Vac	TRASP3E240	420.400.0007	45,60
Recambio baterías para sensores inalámbricos	WS00BAT000	421.400.0018	25,10
Convertidor serial USB/RS485 con conector de 3 pines a tornillo	CVSTDUMORO	421.400.0019	315,00
Mando remoto ZigBee para configuración de equipos	WS01L01M00	421.400.0020	707,00

- Sensores inalámbricos de temperatura que facilitan la monitorización de la temperatura en instalaciones ya en funcionamiento.
- Permiten adaptar antiguos supermercados a los nuevos procedimientos de monitorización y registro de temperaturas.
- El sistema compuesto por: Sensor inalámbrico+Punto de acceso (conectado al ordenador)+Repetidor (se usa cuando la distancia entre el sensor y el punto de acceso supera los 30m.)con los respectivos transformadores.
- Gestiona hasta 4 sondas de temperatura NTC ó 2 NTC y 2 transductores 4..20mA ó 0..5Vcc.
- Contactos digitales en tensión: 2 optoaislados, 2 contactos pulidos
- 1 salida de relé para activar actuadores ó gestionar una alarma local.
- Tensión de alimentación: IOM (230Vca) (115 Vca) (24Vca)
- Consumo: 2,7VA
- Condiciones de funcionamiento: 0T50°C, 20...80% H.R. sin cond.
- Condiciones de almacenaje: -20T70°C, 0..80% H.R. sin cond.
- Montaje: en carril DIN
- Grado de Protección: IP20 para dispositivo no incorporado en cuadro eléctrico
- Certificaciones: EN 13485 relativa a los termómetros para la medición de la temperatura del aire para aplicaciones en unidades de conservación y de distribución de alimentos refrigerados, congelados y de helados.



Serie SPKT (4-20mA)

Presión psiG		Presión barG		Material	Protección	MODELO	CÓDIGO	Precio EUROS
4 mA	20 mA	4 mA	20 mA					
-8	100	-0.5	7	Acero Inoxidable 316L	IP67	SPKT0021C0	301.400.0029	124,00
0	145	0	10			SPKT0011C0	431.400.0010	124,00
	435		30			SPKT0031C0	301.400.0030	124,00
	260		18.2			SPKT0041C0	431.400.0011	124,00
	650		44.8			SPKT00B1C0	431.400.0058	155,00
	860		60			SPKT00G1C0	431.400.0059	127,00



Serie SPKT (Raciométrica)

Presión psiG		Presión barG		Material	Protección	MODELO	CÓDIGO	Precio EUROS
0.5 Vcc	4.5 Vcc	0.5 Vcc	4.5 Vcc					
-15	135	-1	9.3	Latón	IP67	SPKT0013P0	431.400.0045	81,70
0	500	0	34.5			SPKT0033P0	431.400.0056	96,70
0	250	0	17.3			SPKT0043P0	431.400.0054	77,40
-15	60	-1	4.2			SPKT0053P0	301.400.0026	82,40
0	650	0	45.0			SPKT00B6P0	431.400.0055	85,90
-15	185	-1	12.8			SPKT00E3P0	431.400.0060	85,90
0	300	0	20.7			SPKT00F3P0	431.400.0061	85,90

- Mide la presión en los circuitos refrigerados.
- Aplicación: refrigeración y acondicionamiento del aire.
- Alimentación: 5Vcc +/-10%
- Señal de Salida en tensión 0-5Vcc
- Rosca conexión hembra 7/16" 20 UNF
- Condiciones de funcionamiento -40 C a +135 C



Serie SPKT (Raciométrica)

Descripción	MODELO	CÓDIGO	Precio EUROS
Cable para sondas SPKT* 3 hilos, conector PACKARD vulcanizado, IP67. Longitud 2 mts.	SPKC002310	301.400.0031	13,70
Cable para sondas SPKT* 3 hilos, conector PACKARD vulcanizado, IP67. Longitud 5 mts.	SPKC005310	301.400.0032	20,30

\* Disponibles otras longitudes. Consultar



## **Misión**

**El control sostenible de la temperatura**

## **Valores fundamentales**



**Sencillez**



**Compromiso**



**Unión**



**Resiliencia**

*Serie EKC 202 (Refrigeración)*

Sondas	Relés	Entrada Digital	Tensión de Alimentación	Código Danfoss	MODELO	CÓDIGO	Precio EUROS
2	2	1	230 Vac 50-60 Hz	084B8521	EKC 202A	421.300.0036	160,00
2	3	1		084B8522	EKC 202B	421.300.0007	175,00
2	4	1		084B8523	EKC 202C	421.300.0006	207,00
3	4	2		084B8536	EKC 202D	421.300.0002	230,00
3	4	2		084B8554	EKC 202D1	421.300.0045	211,00
2*	4	1		084B8543	EKC 202C-MS	421.300.0011	227,00

\* Compatibilidad con sondas NTC de otros fabricantes  
 Protección IP65  
 Sondas Pt 100, PTC o NTC  
 Opcional tarjeta comunicación LON-RS485



*Serie AC-CC-210 (Refrigeración - Supermercados)*

Sondas	Relés	Entrada Digital	Tensión de Alimentación	Código Danfoss	MODELO	CÓDIGO	Precio EUROS
3	4	2	230 Vac 50-60 Hz	084B8520	AK-CC 210	421.300.0005	247,00

Desescarche gas caliente  
 Sondas PT1000, PTC o NTC no incluidas  
 Comunicación MOD-BUS integrado (opcional con LON RS-485)  
 Función HACCP integrada



Controladores de Capacidad de Compresores

Descripción	Código Danfoss	MODELO	CÓDIGO	Precio EUROS
Controlador de Capacidad 230V	080G0281	AK-PC 551	301.300.0059	1.007,00
Controlador de Capacidad 230V con Display a distancia	080G0282	AK-PC 551	301.300.0069	1.166,00
Controlador de Capacidad 24V	080G0283	AK-PC 551	301.300.0058	979,00
Transformador 230V/24V c.c. (36 VA)	080Z0054	AK-PS 150	421.300.0028	201,00



Sondas

Sonda Descarga - Pt 1000 (2,5 m), -70 a 180°C	084N2007	AKS 21A	430.300.0011	132,00
Sonda aspiración - Pt 1000 (3,5 m), -50 a 100°C	084N0003	AKS 11	430.300.0013	121,00
Sonda de presión ( -1 a 34 bar), 1/4 Aboc.	060G0090	AKS 32R	301.300.0054	233,00
Sonda de presión ( -1 a 12 bar) - 1/4"	060G1036	AKS 32R	301.300.0030	233,00
Conector para AKS 32 R	060G1034	CONECTOR	301.300.0031	60,20

Control del ventilador

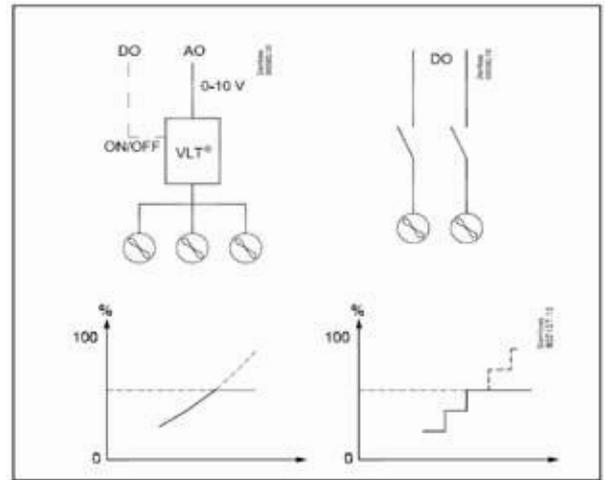
Los ventiladores se pueden controlar de manera progresiva mediante los relés del controlador, o por control de velocidad a través de la salida analógica del controlador. El control de velocidad puede hacerse a través de un transformador de frecuencia de tipo VLT. Si los ventiladores tienen motores CE, la señal 0-10 V puede utilizarse directamente.

Etapas y velocidad simultáneamente. (Señales paralelas en etapas entre sí). Aunque esta función se utiliza principalmente para controlar un convertidor de frecuencia, si este último falla, el cableado externo se conmutará al control por etapas.

Durante el funcionamiento nocturno, puede reducirse el nivel de ruido de los ventiladores. Esto se hace limitando la capacidad de conexión.

Para el control de velocidad, mantenga bajo el número de revoluciones.

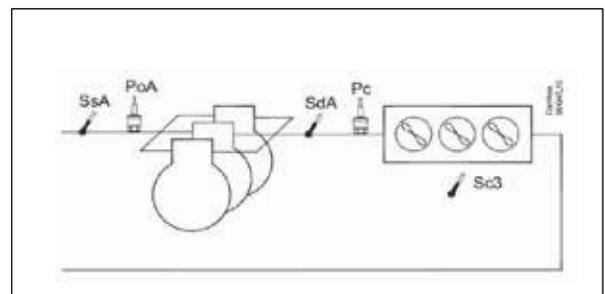
Omita la actividad de etapas para la activación gradual. Se evita esta limitación si las funciones de seguridad Sd máx. y Pc máx. comienzan a funcionar.



Aplicación

El controlador se utiliza para la regulación de capacidad de compresores y condensadores en pequeños sistemas de refrigeración. Pueden regularse un máximo de ocho compresores y un condensador. Por ejemplo:

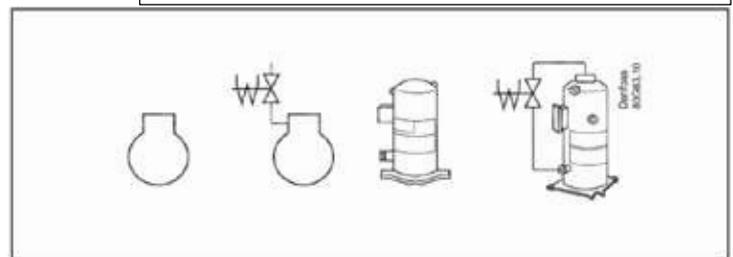
- Un grupo de aspiración + un grupo de condensador.
- Dos grupos de aspiración + un condensador compartido (máx. 4+4 etapas).
- Un grupo compresor, máx. 8 etapas.
- Un grupo condensador, máx. 8 etapas.



Tipos de compresores

Los siguientes tipos de compresores pueden utilizarse para la regulación:

- Compresores monoetapa (uno puede ser con control de velocidad).
- Compresores con descargadores.
- Compresores scroll (uno puede ser scroll digital)
- Copeland Compresor stream con un descargador (4 cilindros).
- Bitzer CRII compresor con 2 descargadores (4 cilindros).



Controladores de Capacidad de Compresores

**Novedad**

Descripción	Código Danfoss	MODELO	CÓDIGO	Precio EUROS
Controlador de Capacidad 24V	080G0289	AK-PC 351	421.300.0039	616,00
Transformador 230V/24V c.c. (36 VA)	080Z0054	AK-PS 150	421.300.0028	201,00
Controlador de Capacidad 24V	080G0336	AK-PC 651	421.300.0083	2.045,00 *



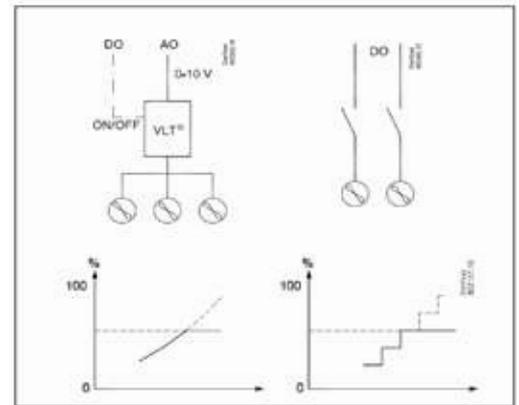
Sondas

Sonda exterior - Pt 1000 (3,5 m), -50 a 100°C	084N0003	AKS 11	430.300.0013	121,00
Sonda de presión (-1 a 34 bar), 1/4 Aboc.	060G0090	AKS 32R	301.300.0054	233,00
Sonda de presión (-1 a 12 bar) - 1/4"	060G1036	AKS 32R	301.300.0030	233,00
Conector para AKS 32 R	060G1034	CONECTOR	301.300.0031	60,20

**Condensador**

**Control del ventilador**

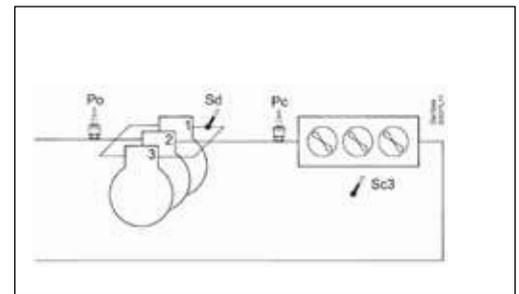
Los ventiladores se pueden controlar de manera progresiva mediante los relés del controlador, o por control de velocidad a través de la salida analógica del controlador. El control de velocidad puede hacerse a través de un transformador de frecuencia de tipo VLT. Si los ventiladores tienen motores CE, la señal 0-10 V puede utilizarse directamente.



**Aplicación**

El controlador se utiliza para la regulación de capacidad de compresores y condensadores en pequeños sistemas de refrigeración. Pueden regularse un máximo de 4 compresores y un condensador. Por ejemplo:

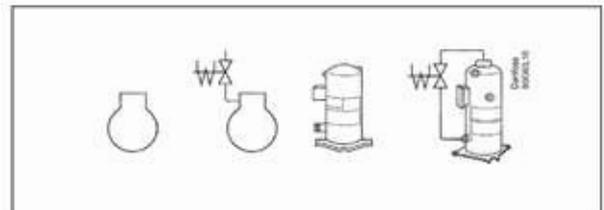
- Un grupo de aspiración + un grupo de condensador.
- Dos grupos de aspiración + un condensador compartido (máx. 6 etapas).
- Un grupo compresor, máx. 4 etapas.
- Un grupo condensador, máx. 4 etapas.



**Tipos de compresores**

Para la regulación puede utilizarse los siguientes tipos de combinaciones de compresores:

- Compresores monoetapa.
- Compresor con variador de frecuencia junto a monoetapa.
- Compresor scroll digital junto a monoetapa.
- Compresor stream de 4 cilindros junto a monoetapa.
- Compresores con igual número de descargadores.



C.4  
710

Serie AK-CC

Controlador para válvulas AKV

	AK-CC55 Compact	AK-CC55 Single Coil	AK-C55 Single Coil UI	AK-CC55 Multi Coil
Válvula	1 x TEV o 1 AKV	1 x AKV	1 x AKV	3 x AKV
Salidas Digitales	3	5	5	4
Entradas Digitales	1 (2)	3 (2)	3 (2)	3 (2)
Salidas Analógicas	1	1	1	1
Entrada Analógicas	5	6 (7)	6 (7)	6 (7)
Tipo de Sensores	AKS 32R, PT1000, PTC 1000, NTC 5K, NTC 10K	AKS 32R, PT1000, PTC 10000, NTC 5K, NTC 10K	AKS 32R, PT1000, PTC 10000, NTC 5K, NTC 10K	AKS 32R, PT1000, PTC 10000, NTC 5K, NTC 10K
Display	1 remoto	2 remotos	1 remoto + 1 integrado	2 remotos
Modbus	Integrado	Integrado	Integrado	Integrado
LON	-	Opcional	Opcional	Opcional



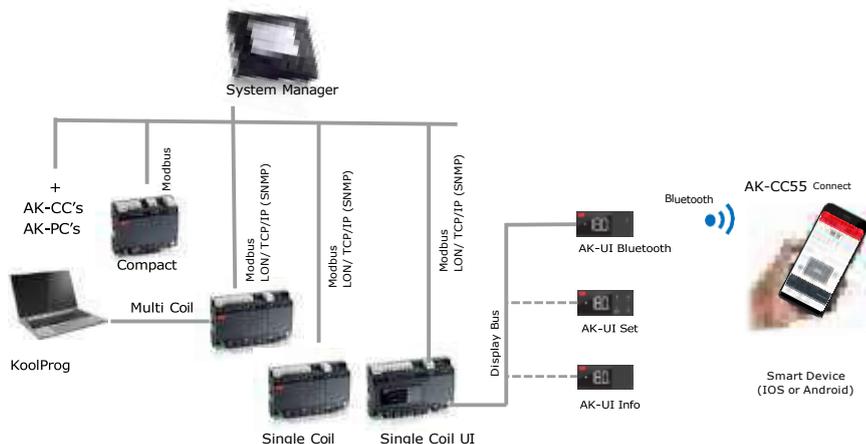
MODELO	CÓDIGO DANFOSS	FUNCIÓN	CÓDIGO	Precio EUROS
AK-CC55 Compact	084B4081	Controlador de evaporador con una válvula solenoide o AKV	421.300.0065	807,00
AK-CC55 Single Coil	084B4082	Controlador de evaporador con válvula AKV	421.300.0063	1.130,00
AK-CC55 Single Coil UI	084B4083	Controlador de evaporador con válvula AKV	421.300.0064	1.208,00
		Pantalla integrada con botones de control		
AK-CC55 Multi Coil	084B4084	Controlador de evaporador con una, dos o tres válvulas AKV	421.300.0066	1.674,00
Información de AK-UI55	084B4077	Pantalla externa	490.300.0019	113,00
AK-UI55 Bluetooth	084B4075	Pantalla externa con funcionamiento por Bluetooth	490.300.0023	176,00
Ajuste de AK-UI55	084B4076	Pantalla externa con botones de control	490.300.0020	143,00
		Módulo de comunicación de datos Lon		
AK-OB55 Lon	084B4070	Se puede montar en las versiones Single Coil y Multi Coil	490.300.0024	190,00
Cable AK-UI	084B4078	Cable para pantalla externa con conector RJ12, 3 m	490.300.0025	26,50
	084B4079	Cable para pantalla externa con conector RJ12, 6 m	490.300.0021	45,40

Accesorios necesarios para el montaje (a parte de válvula + bobina):

MODELO	CÓDIGO DANFOSS	CÓDIGO	Precio EUROS
Transductor AKS 2050 (3/8")	060G5750	431.300.0033	338,00
Conector del transductor	060G1034	301.300.0031	60,20
Sonda AKS 12	084N0036	301.300.0028	54,80
Sonda recalentamiento AKS 11	084N0003	301.300.0025	56,70

MODELO	CÓDIGO DANFOSS	CÓDIGO	Precio EUROS
Transductor AKS2050 NPT 1/4	060G6342	431.300.0043	340,00
Red. M-H 1/4 SAE X 1/4 NPT		590.501.0110	19,04

AK-CC55 Control Evaporador  
Vista de sistema



Control Evaporador

Display Remoto

App Servicio



**AK-PC**

Los controles de la serie AK-PC ofrecen la posibilidad de controlar centrales del tipo HFC estándar, CO<sub>2</sub> transcríticas y en cascada.

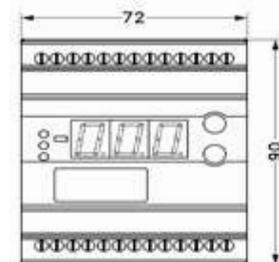
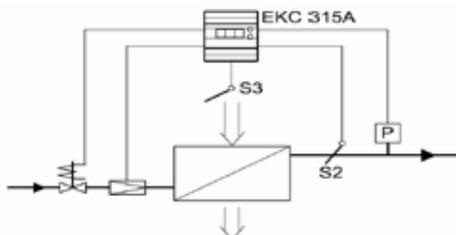
Función	Nº compresores (max)	MODELO	CÓDIGO Danfoss	CÓDIGO	Precio EUROS
mediano-grande en transcrítico (aspiración única)	8	AK-PC 781	080Z0186	421.300.0050	3.161,00
mediano-grande en transcrítico (aspiración única)	10	AK-PC 781A	080Z0191	421.300.0052	3.258,00
mediano-grande en transcrítico (aspiración triple)	8	AK-PC 782A	080Z0192	421.300.0053	4.884,00
mediano-grande en transcrítico (aspiración triple)	8	AK-PC 782B	080Z0202	421.300.0082	4.884,00
sistema en cascada (aspiración doble)	4x4	AK-PC 783A	080Z0193	421.300.0031	2.461,00
pequeño en transcrítico	3x2	AK-PC 772A	080Z0201	421.300.0055	2.124,00



**EKC 315A**

El control EKC 315A permite el control del recalentamiento de las AKV/H

MODELO	CÓDIGO Danfoss	CÓDIGO	Precio EUROS
Control EKC 315A (24V)	084B7086	421.300.0004	919,00



**EKE-1**

El control EKE-1 permite el control de recalentamiento de las CCMT/ETS

Sondas		Sondas compatibles	Comunicación MODbus	CÓDIGO Danfoss	MODELO	Tensión de Alimentación	CÓDIGO	Precio EUROS
Temp.	Presión							
1	1	NTC 10K	NO	080G5300	EKE 1A	24V AC / DC	421.300.0058	604,00
2	1	NTC 10K	SI	080G5350	EKE 1B	24V AC / DC	421.300.0059	821,00
3	2	NTC 10K / PT1000	SI	080G5400	EKE 1C	24V AC / DC	421.300.0060	1.486,00
2	1	Pt 1000	SI	080G0325	EKE 1P	24V AC / DC	421.300.0076	394,00



Accesorios necesarios para el montaje (a parte de válvula + conector):

MODELO	CÓDIGO Danfoss	CÓDIGO	Precio EUROS
EKA 164A Display	084B8563	301.300.0035	161,00
EKA 183A Programador	084B8582	301.300.0040	283,00
AK-PS 075 Transformador	080Z0053	421.300.0024	144,00



Accesorios necesarios para conexión a un sistema de tele-gestión:

	MODELO	CÓDIGO Danfoss	CÓDIGO	Precio EUROS
para (EKC 202/AK-CC 210)	Tarjeta Modbus EKA 178A	084B8564	999.300.0048	70,00
para (EKC 202/AK-CC 210)	Tarjeta LON RS-485	084B8565	999.300.0001	206,00
para (AK-CC 450/550, EKC 302, AK-PC 500)	Tarjeta Modbus EKA 178B	084B8571	301.300.0048	92,60

CONTROLADORES PARA VÁLVULA ETS COLIBRÍ

Sondas		Sondas compatibles	Comunicación MODbus	CÓDIGO Danfoss	MODELO	Tensión de Alimentación	CÓDIGO	Precio EUROS
Temp.	Presión							
1	1	NTC 10K	NO	080G5300	EKE 1A	24V AC / DC	421.300.0058	604,00
2	1	NTC 10K	SI	080G5350	EKE 1B	24V AC / DC	421.300.0059	821,00
3	2	NTC 10K / PT1000	SI	080G5400	EKE 1C	24V AC / DC	421.300.0060	1.486,00
2	1	Pt 1000	SI	080G0325	EKE 1P	24V AC / DC	421.300.0076	394,00



AK-SYSTEM MANAGER

El controlador de la interfaz del AK-SM 800 de Danfoss es una innovadora solución para establecimientos minoristas de alimentación de mediano y gran tamaño. El AK-SM dispone de la tecnología más avanzada para ofrecer todas las ventajas posibles al usuario final en cuanto a la optimización del ahorro energético, a las opciones de control y al acceso de fácil manejo. Diseñado especialmente para aplicaciones del sector minorista de alimentación, el AK-SM brinda todas las funciones y herramientas necesarias para proporcionar una cobertura completa de las aplicaciones, desde refrigeración.

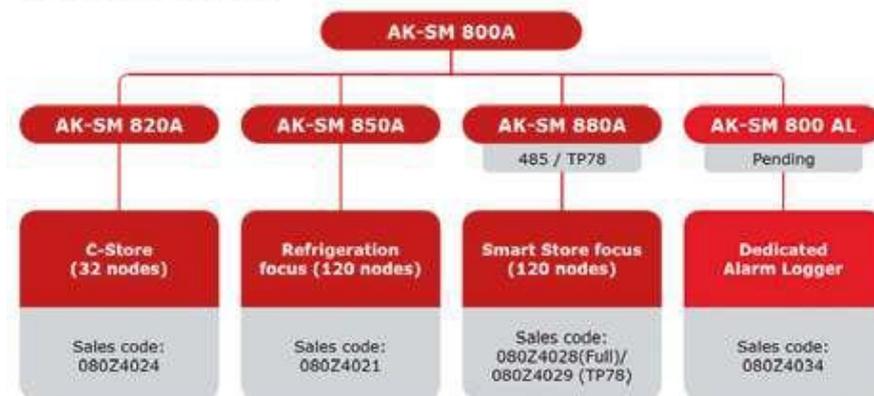
El AK-SM de Danfoss representa la respuesta más versátil a las necesidades actuales y aún un control eficaz, una optimización energética continua y una flexibilidad a largo plazo gracias a diversas entradas y comandos de lógica booleana: todo ello integrado en un controlador de la interfaz de fácil manejo.



MODELO	CÓDIGO Danfoss	CÓDIGO	Precio EUROS
AK-SM 820 (LON+Modbus, Refrig.+Iluminac+HVAC., Pantalla, 32 direcciones)	080Z4004*	421.300.0030	5.154,00
AK-SM 820A (LON+Modbus, Refrig.+Iluminac+HVAC., Pantalla, 32 direcciones)	080Z4024	421.300.0078	4.800,00
AK-SM 850A (LON+Modbus, Refrig.+Iluminac., Pantalla, 120 direcciones)	080Z4021	421.300.0077	6.313,00
AK-SM 880A (LON+Modbus, Refrig.+Iluminac+HVAC., Pantalla, 120 direcciones)	080Z4028	421.300.0073	7.200,00

\* Hasta finalización de stock.

Product family



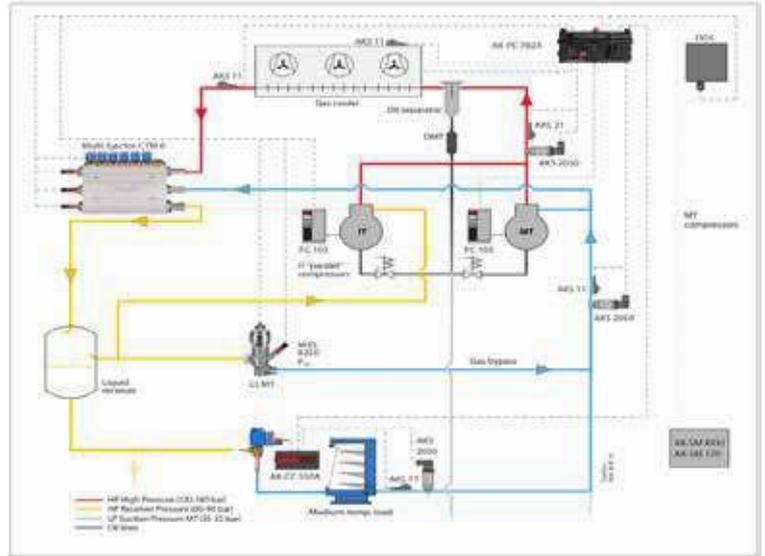
SISTEMA EYECTOR DANFOSS

SISTEMAS MULTI EYECTOR

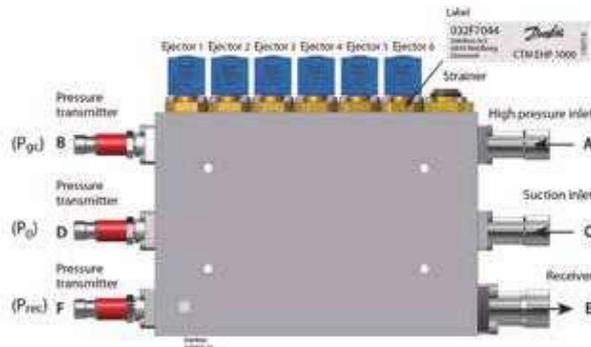
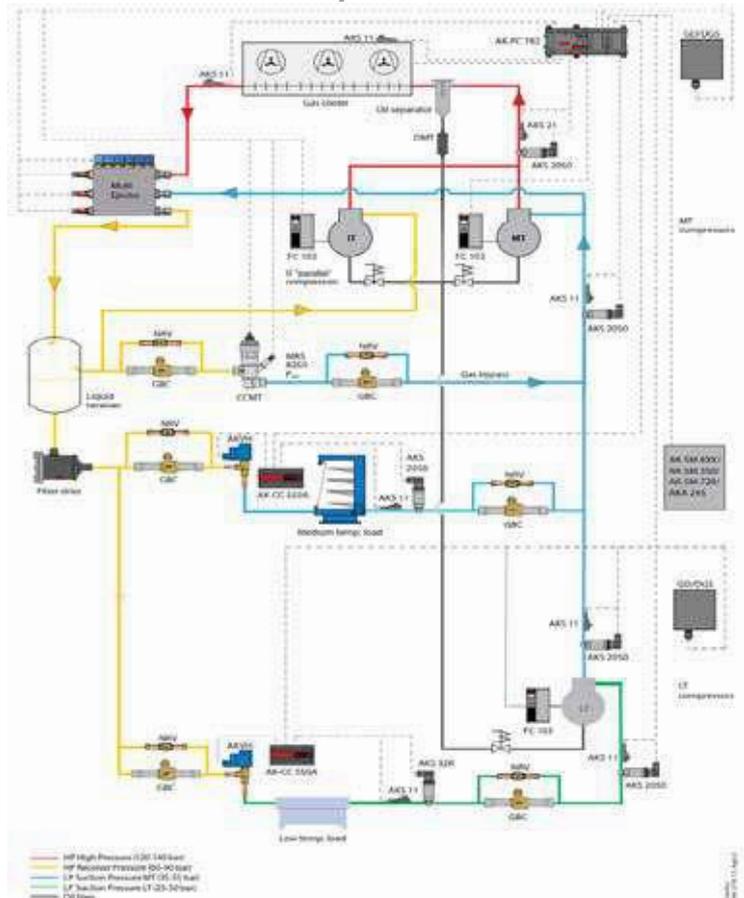
La solución Danfoss Multi Ejector, consiste en una válvula de alta presión CTM 6 y un controlador AK-PC 782A. Esta solución hace que los sistemas de refrigeración con CO<sub>2</sub> sean económicamente competitivos contra los sistemas de HFC a todas las temperaturas ambientales al mejorar COP en comparación con los sistemas de compresores paralelos estándar. Los sistemas de CO<sub>2</sub> con la solución Multi Ejector se pueden instalar en cualquier clima con un consumo de energía menor que, por ejemplo, el R404A. Elimina la barrera de ecuador de CO<sub>2</sub> por completo.

El Multi Ejector está diseñado para levantar una parte del gas de la aspiración de MT y mezclarlo con el gas proveniente del enfriador de gas a un nivel de presión medio. El gas precomprimido se toma desde el receptor hasta el compresor paralelo que funciona de manera más eficiente debido a que se requiere una elevación de presión más baja.

Sistema Transcrítico Media Temperatura (una etapa) con compresor en paralelo (IT) y Danfoss Multi Ejector de gas



Sistema Booster Transcrítico (dos etapas) Media Temperatura con compresor en paralelo (IT) y Danfoss Multi Ejector de gas / LT en expansión directa



# Descarga las mejores herramientas de soporte

## Ref Tools

La aplicación móvil gratuita todo en uno que contiene herramientas esenciales que todo técnico de aire-acondicionado y refrigeración necesita en su cinturón de herramientas digital. Disponible para IOS y Android y también en versión web.



## Coolselector® 2

Software gratuito para optimizar el consumo de energía y aumentar la eficiencia en cualquier sistema HVACR. Realiza cálculos imparciales basados en un conjunto de condiciones de funcionamiento, como la capacidad de refrigeración, el refrigerante, la evaporación y la temperatura de condensación, y luego selecciona los mejores componentes para tu diseño.





CONTROLADOR PARA VÁLVULAS EX4-EX8

Modelo Válvula	Capacidad Regulación	Refrigerantes	MODELO	CÓDIGO	Precio EUROS
EX4-I21	0-100 %	R-507, R-404A	EC3-X33	301.302.0000	481,00
EX5-U21		R-410A, R407C			
EX6-I21		R-134a, R-124			
EX7-I21		R-22, R-744*			
EX8-I21					

\* Sólo para aplicaciones en Subcrítico



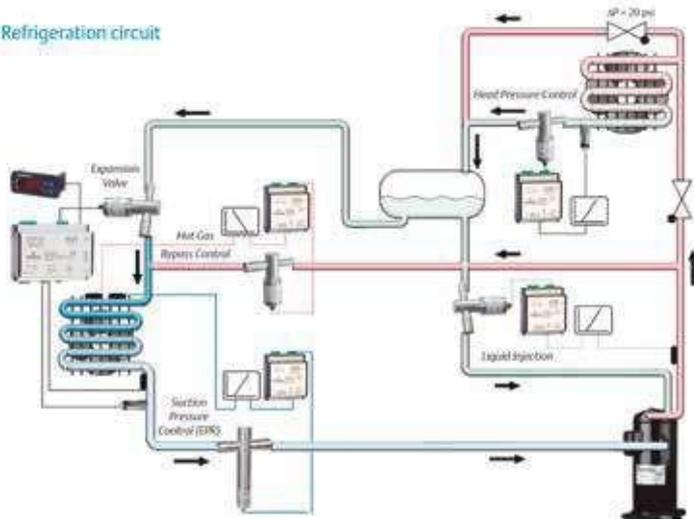
Accesorios para Controlador EC3-X33

Descripción	MODELO	CÓDIGO	Precio EUROS
Kit terminales para EC3-X33.	K03-X33	350.302.0008	20,00
Sensor de temperatura con cable de 6 m.	ECN-N60	350.302.0003	53,90
Sensor de presión para R-507, R-404A, R-134a, R-407C, R-22, R-124.	PT5-07M	350.302.0004	159,00
Sensor de presión para R-410A.	PT5-18M	350.302.0009	159,00
Sensor de presión para R-744.	PT5-30M	350.302.0010	159,00
Conector con cable de 6 m para sensor presión PT4/PT5.	PT4-M60	350.302.0005	26,80
Display con teclado para programación. Indica estado de funcionamiento.	ECD-002	350.302.0001	153,00
Cable de 3 m, de conexión entre EC3-X33 y ECD-002 conectores RJ45.	ECC-N30	350.302.0002	10,10
Transformador 230-24 V de 25 VA, para 1 válvula.	ECT-323	350.302.0011	38,80
Transformador 230-24 V de 60 VA, para 2 válvulas.	ECT-623	350.302.0012	51,90
Batería de repuesto para EC3.	807790	350.302.0013	75,60
Conector con Cable de 6 metros	EXV-M60	350.302.0000	26,40

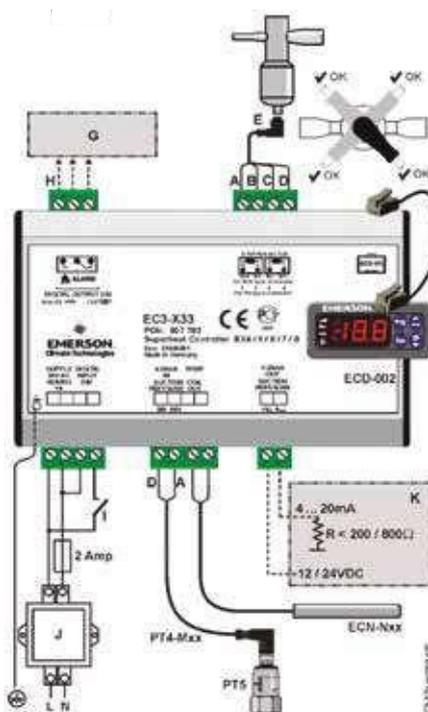


C.4  
716

Refrigeration circuit



- A: Blanco    B: Negro    C: Azul    D: Marrón
- E: Cable-conector EXV-Mxx para EX4/EX5/EX6/EX7/EX8
- G: Cuadro eléctrico, Controlador del sistema
- H: Relé de alarma. La bobina del relé no está energizada en estado de alarma o cuando la alimentación del controlador está desconectada.



Controlador EWCM 400 PRO / A-STD

Entradas Analógicas	Entradas Digitales	Salidas Analógicas	Salidas Digitales	Tensión	Telegestión	Formato	MODELO	CÓDIGO	Precio EUROS
3 Temp + 2 presión	6	1 PWM + 2 0..10 V + 1 4..20 mA	3 + 3 triac	12/24 Vac - 24 Vdc	RS 485 abordo	Carril DIN	EWCM 436D PRO/A-STD	421.401.0191	776,00
			5*				EWCM 455D PRO/A-STD	421.401.0192	709,00
						5*	Panel	EWCM 455P PRO/A-STD	421.401.0193
			5*				Carril DIN	EXP 455 D	421.401.0194

- Aplicación centrales pequeñas y medianas.
- Control compresor por relés, inverter o Digital Scroll, hasta 4 compresores y 4 escalones.
- Control condensador por relés o inverter.
- Ampliable por expansión.
- Condensación flotante.
- Gestión antiruido por reloj.

\* Necesario relé estado sólido para gestionar Digital Scroll

MODELO	CÓDIGO	Precio EUROS
DISPLAY REMOTO SKP10	421.401.0021	187,00
CABLE 20 VIAS 1M	421.401.0044	28,40
CABLE SAL. ANALOGICAS 4 VIAS 1M	421.401.0015	15,20
CABLE RS 485 1M	421.401.0127	14,50
RELE ESTADO SOLIDO CON ZOCALO	421.401.0195	75,60



EWCM 436D / EWCM 455D



RELE ESTADO SOLIDO



EWCM 455P

Controladores Serie EWCM EO

Entradas Analógicas	Entradas Digitales	Salidas Analógicas	Salidas Digitales	Tensión	MODELO	CÓDIGO	Precio EUROS
4 sondas (NTC / NTC extendida / PTC / D.I.) + 2 en corriente de alta precisión (4..20mA/0..5V/0..10V).	6 en tensión (100..240Va)	2 en tensión / corriente (0..10V/4..20mA)	6 SPST 5(2)A 250Va+ 1 SPDT 8(3)A 250Va (alarma)	100..240V+- 10% 50/60Hz	EWCM 8900 EO	421.401.0017	1.357,00
	10 en tensión (100..240Vac)+4 libres de tensión configurables		11 SPST 5 (2)A 250Va+ 2 SPDT 8(3)A 250Va		EWCM 9100 EO	421.401.0018	1.754,00
4 sondas (NTC / NTC extendida / PTC / D.I.)+ 2 en corriente de alta precisión (4..20mA/0..5V/0..10V)+1 en corriente /tensión (4..20mA/0..5V/0..10V).	14 en tensión (100..240Vac)+6 libres de tensión configurables	3 en tensión / corriente (0..10V/4..20mA)	17 SPST 5(2)A 250Va+2 SPDT 8(3)A 250Va		EWCM 9900 EO	421.401.0019	2.078,00

- Conectividad: puerto TTL para CopyCard USB RS-485 para TelevisSystem y ModBus RS-485 EXP para driver V800/V910
- Regulación más fluida de los sistemas con variador en compresor; con reducción de las oscilaciones y de los ciclos ON/OFF de los compresores por etapas.
- Entrada digital configurable.
- Nuevo regulador configurable incluyendo alarmas para las funciones: calefacción ó enfriamiento del aceite, enfriamiento del cuadro eléctrico, subenfriamiento de líquido de impulsión mediante 1 válvula de expansión a pulsos o paso - paso, apagado de la máquina y visualización estado en el display, compatibilidad con módulo Televis Compact y Televis GO.
- Montaje instrumento: 3 modelos (227,5x110x60mm)
- Montaje teclado: 138x68mm
- EO: pantalla incluida.



*Controlador Serie EWCM PRO / A CRII*

Entradas Analógicas	Entradas Digitales	Salidas Analógicas	Salidas Digitales	Tensión	MODELO	CÓDIGO	Precio EUROS
3 configurables como temperatura (AI1, AI2, AI5) 2 configurables como presión (AI3, AI4)	6 entradas digitales libres de tensión (DI1...DI6)	1 Open Collector PWM 0...10Vdc (A01) 2 de 0...10Vdc (A03, A04) 1 de 4...20mA (inverter condensación)	2 Open Collector (D04, D05) 3 de 2A, 240Vac (D01, D02, D03) 2 Triac de 2A, 240Vac (TC1, TC2)	12Va + - 10% 50/60Hz	<b>EWCM 436D PRO</b>	421.401.0126	<b>1.040,00</b>

- Control de la presión de aspiración mediante un compresor CRII y hasta un máximo de 4 compresores individuales;
- Control de hasta 3 válvulas CRII;
- Control de la presión de impulsión mediante ventiladores digitales o salida analógica para pilotaje del inverter;
- Condensación flotante;
- Diagnósticos completos, histórico de alarmas;
- Configuración de parámetros desde teclado o mediante PC;
- MFK 100 / UNICARD para descargar o cargar mapas de parámetros;
- Entradas analógicas configurables NTC, 0...20 mA, 4...20 mA, 0...1 V, 0...5 V, 0...10 V o entradas digitales configurables con parámetros;
- Puerto serie RS-485 a bordo y protocolo abierto Modbus RTU para supervisión;
- Display remoto opcional SKP10 (hasta 100 m de cable) que se conecta directamente sin puertos de serie

*Accesorios*

Descripción	MODELO	CÓDIGO	Precio EUROS
Cable 20 vías para línea señal	<b>COLV0000E0100</b>	421.401.0044	<b>28,40</b>
Cable conexión 4 vías salidas analógicas	<b>COLV000042100</b>	421.401.0015	<b>15,20</b>
Cable conexión puerto serie RS-485	<b>COLV000035100</b>	421.401.0127	<b>14,50</b>
Transformador 230/12 11 VA	<b>TF411210</b>	421.401.0042	<b>33,70</b>
SKP10	<b>SKP1000000000</b>	421.401.0021	<b>187,00</b>



C.4  
718

Módulos de expansión Ultra Power trifásicos Power Module

Alimentación	Descripción	MODELO	CÓDIGO	Precio EUROS
400V AC 50-60Hz III	Módulo de expansión para <i>Desescarche</i> 11kW	WT00SDG0N0	421.400.0259	280,00
	Módulo de expansión para <i>Desescarche</i> 4 kW y evaporador 3kW en III - 1,1 kW en I	WT00CBF0N0	421.400.0276	335,00
	Módulo de expansión para <i>Desescarche</i> 7kW y evaporador 4kW en III - 1,7 kW en I	WT00CCG0N0	421.400.0277	341,00
	Módulo de expansión para <i>Desescarche</i> 11kW y evaporador 4kW en III - 2,2 kW en I	WT00CDG0N0	421.400.0278	333,00
230V AC 50-60Hz	Módulo con interruptor magnetotérmico y relé de III	WM00P0003N	421.400.0240	271,00
	Módulo con interruptor magnetotérmico	WM00P000NN	421.400.0241	162,00



Controladores para camaras frigorificas pequeñas Smartcella

Nº Relés	Salidas	Sondas	MODELO	CÓDIGO	Precio EUROS
1	1 rele: compresor (16 A)	2 entradas NTC y 3 DI multifunción	WE00S1EN00	421.400.0222	176,00
	1 rele: compresor (16 A) + Módulo de potencia cableado		WE00S1EN0A	421.400.0223	398,00
	1 rele: compresor (16 A) + Mando seccionador y cableado		WE00S1ET00	421.400.0224	Consultar
4	4 relés: compresor (2 Hp), desescarche (16 A), vent. evaporador (8 A), aux (8 A) + RTC		WE00C2HC00	421.400.0225	Consultar
	4 relés: compresor (2 Hp), desescarche (16 A), vent. evaporador (8 A), aux (8 A), + conexión serial		WE00C2HM00	421.400.0226	276,00
	4 relés: compresor (2 Hp), desescarche (16 A), vent. evaporador (8 A), aux (8 A)		WE00C2HN00	421.400.0227	214,00
	4 relés: compresor (2 Hp), desescarche (16 A), vent. evaporador (8 A), aux (8 A), + Módulo de potencia cableado		WE00C2HNOA	421.400.0228	545,00
	4 relés: compresor (2 Hp), desescarche (16 A), vent. evaporador (8 A), aux (8 A) + Mando seccionador y cableado		WE00C2HT00	421.400.0229	515,00
	4 relés: compresor (2 Hp), desescarche (16 A), vent. evaporador (8 A), aux (8 A) + rele externo de 3 Hp		WE00C3HN00	421.400.0230	229,00



Alimentación 115/230 VAC 50/60 Hz

Controladores para camaras frigorificas medianas / grandes Ultracella

Nº Relés	Salidas	Sondas	MODELO	CÓDIGO	Precio EUROS
6	Doble display LED VERDE. 6 relés, 1 salida analógica 0...10 V, 5 entradas (3) NTC/PT1000, (1) NTC/0...10 V, (1) 4...20 mA/0...5 V ratiométrica, 3 entradas multifunción, RTC	5 entradas analógicas: (3) NTC/PT1000 (1) NTC/0...10 V (1) 4...20 mA/0...5 V ratiométrica	WB000DG0F0	421.400.0195	476,00
	Doble display LED BLANCO. 6 relés, 1 salida analógica 0...10 V, 5 entradas (3) NTC/PT1000, (1) NTC/0...10 V, (1) 4...20 mA/0...5 V ratiométrica, 3 entradas multifunción, RTC		WB000DW0F0	421.400.0231	Consultar



Alimentación 230 VAC 50/60 Hz

Módulos para la gestión de la válvula de expansión electrónica para SmartCella / UltraCella EVD Module

Descripción	MODELO	CODIGO	Precio EUROS
Módulo de expansión Ultra EVD, sin Ultracap, sin display EVD, montaje modular combinado con UltraCella/SmartCella	WM00ENS000	421.400.0234	383,00
Módulo de expansión Ultra EVD, con Ultracap, sin display EVD, montaje independiente (caja ciega)	WM00EUC000	421.400.0235	541,00
Módulo de expansión Ultra EVD, con Ultracap, sin display EVD, montaje modular combinado con UltraCella/SmartCella	WM00EUS000	421.400.0236	580,00



Alimentación 230 VAC 50/60 Hz

Accesorios para UltraCella

Descripción	MODELO	CODIGO	Precio EUROS
Terminal de Servicio (Display) para puesta en Marcha	PGDEWB0FZO *	421.400.0200	375,00
Terminal de Servicio (Display) para puesta en Marcha + cable	PGDEWB0FZK	421.400.0233	387,00



Accesorios para UltraCella EDV

Descripción	MODELO	CODIGO	Precio EUROS
Terminal de Servicio (Display)	EVDIS00ESO	301.400.0022	203,00



Modulos trifásicos para UltraCella

Descripción	MODELO	CODIGO	Precio EUROS
Módulo de expansión Ultra trifásico, versión Evaporador, resistencia de desescarche 6 kW	WT00E600NO	421.400.0201	769,00
Módulo de expansión Ultra trifásico, versión Evaporador, resistencia de desescarche 9 kW	WT00E900NO	421.400.0208	769,00
Módulo de expansión Ultra trifásico, versión Evaporador, resistencia de desescarche 20 kW	WT00EA00NO	421.400.0209	981,00
Módulo de expansión Ultra trifásico, versión Full, resistencia de desescarche 6 kW, unidad condensadora 4 HP, protección motor 10...16 A	WT00F4B0NO	421.400.0210	981,00
Módulo de expansión Ultra trifásico, versión Full, resistencia de desescarche 9 kW, unidad condensadora 7.5 HP, protección motor 16...20 A	WT00F7C0NO	421.400.0211	1.030,00



Alimentación 400 VAC - III - 50/60 Hz

Modulos para la gestión de la válvula de expansión electrónica EVD Module

Descripción	MODELO	CODIGO	Precio EUROS
Módulo de expansión Ultra EVD, sin Ultracap, CIEGO, montaje modular combinado con UltraCella	WM00ENNI00	421.400.0155	326,00
Módulo de expansión Ultra EVD, con Ultracap, CIEGO, conexión serial con UltraCella, montaje independiente (caja ciega)	WM00EUK000	421.400.0212	510,00
Módulo de expansión Ultra EVD, con Ultracap, CIEGO, montaje modular combinado con UltraCella	WM00EUN000	421.400.0196	540,00

Alimentación 230 VAC - 50/60 Hz

SmartCella 3PH Trifásicos

Descripción	Sondas	MODELO	CODIGO	Precio EUROS
Compresor 4 HP, guardamotor (1.6 a 2.5 A), desescarche trifásico (6kW), ventiladores evaporador monofásicos (500W), ventiladores de condensación monofásicos (800W), luz monofásica (800W)	2 entradas NTC y 1 DI multifunción	WP00B14A10	421.400.0213	Consultar
Compresor 4 HP, guardamotor (2.5 a 4.0 A), desescarche trifásico (6kW), ventiladores evaporador monofásicos (500W), ventiladores de condensación monofásicos (800W), luz monofásica (800W)		WP00B24A10	421.400.0214	Consultar
Compresor 4 HP, guardamotor (4.0 a 6.3 A), desescarche trifásico (6kW), ventiladores evaporador monofásicos (500W), ventiladores de condensación monofásicos (800W), luz monofásica (800W)		WP00B34A10	421.400.0215	Consultar
Compresor 4 HP, guardamotor (6.3 a 10 A), desescarche trifásico (6kW), ventiladores evaporador monofásicos (500W), ventiladores de condensación monofásicos (800W), luz monofásica (800W)		WP00B44A10	421.400.0216	Consultar
Compresor 4 HP, guardamotor (6.3 a 10 A), desescarche trifásico (9kW), ventiladores evaporador trifásicos (2kW), ventiladores de condensación monofásicos (800W), luz monofásica (800W)		WP00B47B20	421.400.0217	Consultar
Compresor 7.5 HP, guardamotor (10 a 16 A), desescarche trifásico (9kW), ventiladores evaporador trifásicos (2kW), ventiladores de condensación monofásicos (800W), luz monofásica (800W)		WP00B57B20	421.400.0218	Consultar



Alimentación 400 VAC - III - 50/60Hz

Alarma Hombre atrapado ColdWatch

Descripción	MODELO	CODIGO	Precio EUROS
ColdWatch: Kit alarma hombre atrapado, 1 rele, caja externa con sirena y batería, pulsador de emergencia.	CM00006080	730.400.0001	596,00
ColdWatch: Kit alarma hombre atrapado, 1 rele, caja externa con sirena y SIN BATERIA, pulsador de emergencia.	CM0000A1135	730.400.0002	Consultar

Alimentación 230 V AC - 50/60 Hz

Accesorios para ColdWatch

Descripción	MODELO	CÓDIGO	Precio EUROS
Pulsador de emergencia adicional para Coldwatch, Español	KTCWPSSPAN	730.400.0003	Consultar
Kit batería de recambio para CM00006080	KTCWSPARBA	730.400.0004	Consultar



MASTER CELLA COMPACTOS

Nº Relés	Nº Relé Aux	Alimentación	Salidas	Sondas	MODELO	CÓDIGO	Precio EUROS
3 (30A)	2 (8A+2HP)	230V A.C. 50-60 Hz	Compresor	IR Sensor	MD33A5ER00	421.400.0271	315,00
3 (30A+16A+8A)	2 (8A+2HP)		Compresor, Desescarche, Ventilador	2 entradas NTC y 3 entradas DI o NTC	MD33D5EB00	421.400.0026	343,00
5 (30A+16A+8A+ 8A+2HP)	2 (8A+2HP)				MD33D5FB00	421.400.0272	455,00

- Master Cella: el control de cámaras frigoríficas monofásicas/trifásicas, estáticas o ventiladas.
- Alimentación: 115/230Vca, 50/60Hz
- Condiciones de almacenaje: -20T70°C
- Alto grado de protección IP65. Permite la instalación del Master Cella incluso en ambientes húmedos
- Conformidad HACCP: informa al usuario de la evolución correcta de la temperatura.
- Reloj para los desescarches en tiempo real

Repuestos / Accesorios

Descripción	MODELO	CÓDIGO	Precio EUROS
Sonda NTC de -50/+50 °C IP67 1,5 m	NTC015HP00	430.400.0001	9,70
Sonda NTC de -50/+100 °C IP68 1,5 m	NTC015WP00	430.400.0002	Consultar
Transformador para split 230/24 VCA a 4 VA	TRADRAW024	421.400.0004	30,10
Llave progr. alimentación 12 V baterías incluidas (Mastercella 2)	IROPZKEY00	401.400.0009	118,00
Llave progr. alimentación externa 230 Vac (Mastercella 2)	IROPZKEYA0	401.400.0010	117,00
Llave progr. alimentación 12 baterías incluidas (Mastercella Split)	PSOPZKEY00	421.400.0029	148,00
Llave progr. alimentación externa 230 Vac (Mastercella Split)	PSOPZKEYA0	421.400.0030	148,00
Tarjeta comunicación RS485 para Mastercella 2	IROPZSEM30	421.400.0031	36,60
Tarjeta comunicación RS485 para Mastercella Split	FCSER0000	421.400.0032	56,50
Junta de goma montaje Mastercella en cuadro	MTSTK1T000	421.400.0033	Consultar
Mando a distancia infrarrojos	IRTRRES000	401.400.0012	Consultar



# ClubBeijer.com



- Accede a ClubBeijer.com para saber cuándo tendrán lugar las próximas jornadas formativas en tu ciudad y reservar tu plaza online.
- Introduce tus claves.  
Si es la primera vez que accedes, introduce tu código de cliente (consulta tu código en tus facturas o albaranes de compra) y tu CIF como contraseña.
- Completa tu registro entrando en "mi cuenta" y modificando tus datos personales.
- No te olvides de leer y, si estás de acuerdo, aceptar las bases legales.

# Aumenta el rendimiento de tus cámaras frigoríficas

CAREL



Hasta

30

ahorro de energía

Gestión de humedad:

0

pérdidas en los productos

- **Control** completo de la cámara frigorífica y optimización del rendimiento del evaporador con la válvula de **expansión electrónica**
- **Monitorización y control** de la instalación con acceso local/externo
- Conservación óptima de los alimentos almacenados con **humidificadores CAREL**



NATURAL  
REFRIGERANT  
READY



KIT CONTROL COMPLETO CO<sub>2</sub>

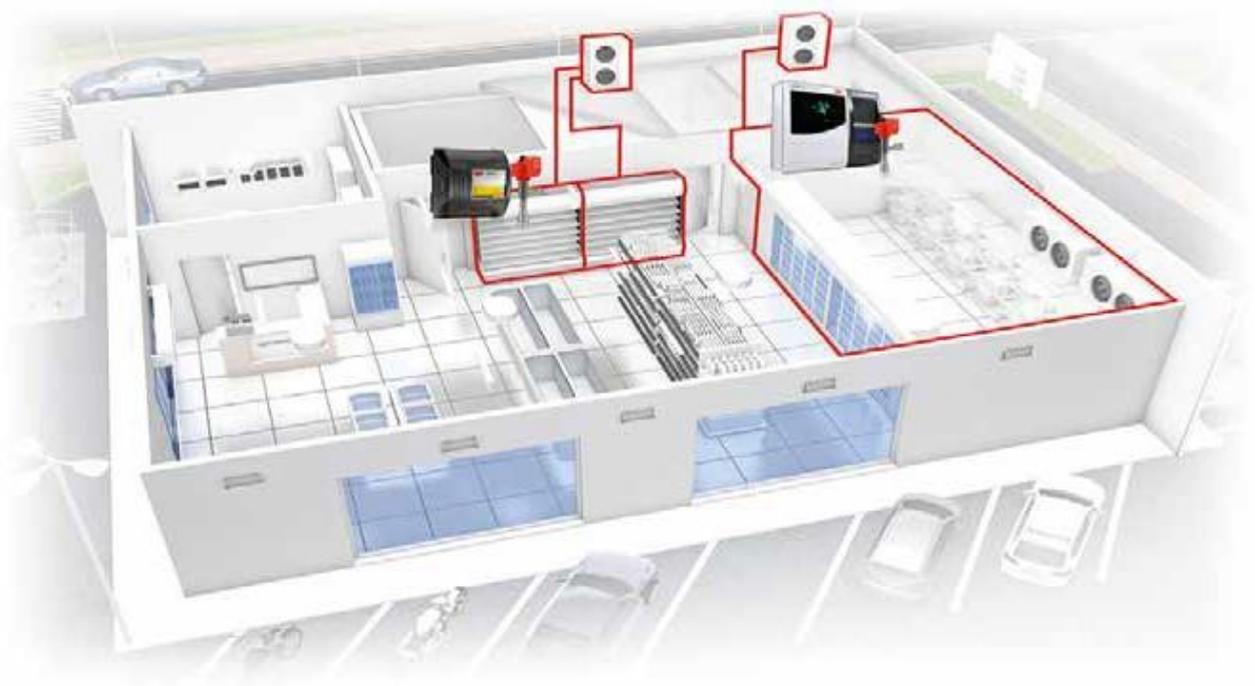
Controles para la refrigeración con motocondensadoras de CO<sub>2</sub> transcrito.

Las unidades CUBO2 ofrecidas por Beijer integran de serie todos los controles y válvulas necesarias para el correcto funcionamiento del equipo.

Tan solo es necesario añadir el controlador del servicio y expansión electrónica. UltraCella + Módulo EVD + E2V o MPXPRO + E2V



HEcusistema



*UltraCella*

Ultracella es una familia de productos constituida por un control para las funciones básicas de una cámara frigorífica al que es posible añadir módulos adicionales para las funcionalidades accesorias (como válvula electrónica, relé de potencia, etc).

Descripción	MODELO	CÓDIGO	Precio EUROS
UltraCella con Display de doble linea Led verde 230V	<b>WB000DG0FO</b>	421.400.0195	<b>476,00</b>
Módulo Ultra EVD "ciego" con UltraCap	<b>WM00EUN000</b>	421.400.0196	<b>540,00</b>

A estos dos dispositivos se les deben añadir los siguientes elementos para realizar un control completo de la cámara y de la válvula de expansión electrónica

Descripción	MODELO	CÓDIGO	Precio EUROS
Sonda de presión	<b>SPKT00B6PO</b>	431.400.0055	<b>85,90</b>
Cable conector	<b>SPKC005310</b>	301.400.0032	<b>20,30</b>
Sonda de temperatura regulación -50+50 (2 uds)	<b>NTC030HP00</b>	430.400.0004	<b>11,30</b>
Sonda de temperatura de recalentamiento	<b>NTC030HF09</b>	301.400.0033	<b>20,50</b>
Terminal Service; display	<b>PGDEWB0FZO</b>	421.400.0200	<b>375,00</b>
Terminal Service; display + cable	<b>PGDEWB0FZK</b>	421.400.0233	<b>387,00</b>

*Módulos Adicionales para UltraCella*

Módulo Evaporador Trifásico

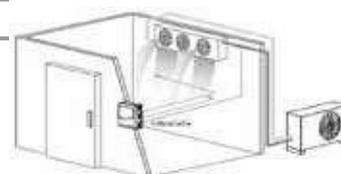
Descripción	MODELO	CÓDIGO	Precio EUROS
Módulo Evaporador 3PH de 6kW	<b>WT00E600NO</b>	421.400.0201	<b>769,00</b>
Módulo Evaporador 3PH de 9kW	<b>WT00E900NO</b>	421.400.0208	<b>769,00</b>
Módulo Evaporador 3PH de 20kW	<b>WT00EA00NO</b>	421.400.0209	<b>981,00</b>

Modulo Full Trifásico

Descripción	MODELO	CÓDIGO	Precio EUROS
Módulo 3PH Compresor 4HP y evaporador de 6kW	<b>WT00F4B0NO</b>	421.400.0210	<b>981,00</b>
Módulo 3PH Compresor 7,5HP Y evaporador de 9kW	<b>WT00F7C0NO</b>	421.400.0211	<b>1.030,00</b>

*Módulo Ultra EVD*

- Fácil de ensamblar y conectar con UltraCella, garantizando los notables resultados de ahorro energético ya obtenidos por las válvulas ExV CAREL;
- Incluye transformador interno.



SISTEMA EYECTOR CAREL

Sistema Booster Transcrítico (dos etapas) Media Temperatura con compresor en paralelo (CP) y Carel EmJ Ejector de gas / LT en expansión directa

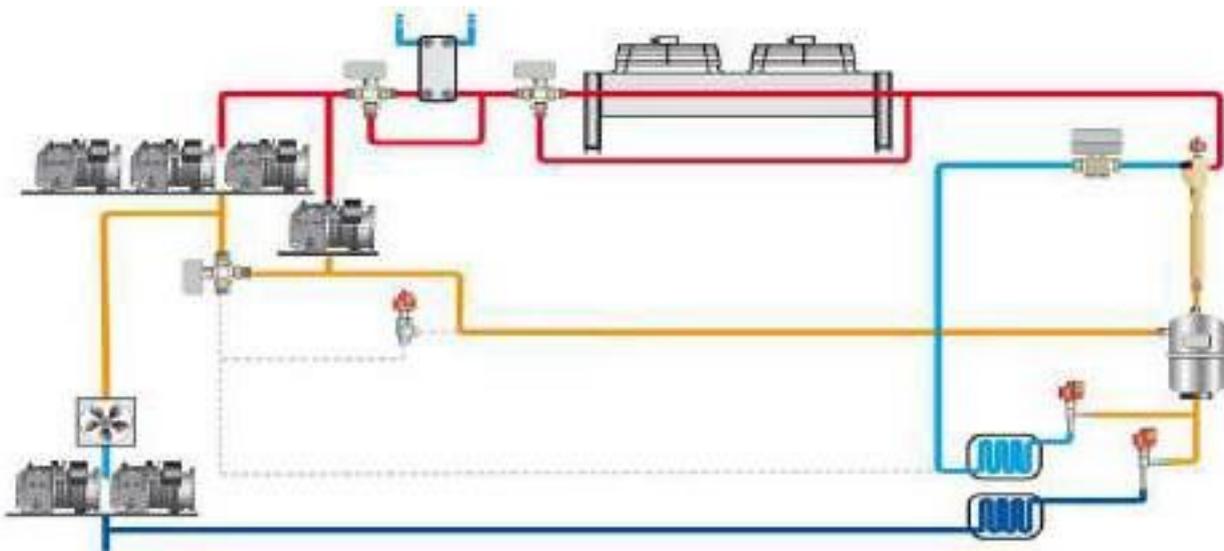


SISTEMA EYECTOR CAREL

El eyector modulador optimiza los costos y la complejidad de la instalación, ya que puede adaptarse de forma continua e instantánea a condiciones operativas específicas y la modulación continua aumenta directamente la eficiencia energética de los sistemas transcríticos de CO<sub>2</sub> en todas las condiciones de trabajo.

El uso de eyectores moduladores con el controlador de rack de compresor pRack pR300T de CAREL permite una gestión integrada y sincronizada de todos los componentes del rack.

El resultado global es una reducción en el número de compresores necesarios para la misma capacidad de enfriamiento que un sistema sin eyectores moduladores CAREL.



Serie MPXPRO

Máster/Esclavo	Nº Relé	Alimentación	Tarjeta RS485 y RTC	2 Salidas PWM	Tarjeta Driver PWM para valv. E*V Carel y salida 0-10Vcc	Tarjeta Driver PWM para valv.no Carel y salida 0-10Vcc	MODELO	CÓDIGO	Precio EUROS
Master	5 (8A+2HP+16A+8A+8A)	115 a 230Vac	Si (*)	Si	Si	No	MX30M25H00	421.400.0037	483,00
Esclavo			No	Si	Si	No	MX30S25H00	421.400.0038	429,00

- MPXPRO: el controlador puede incluir tarjeta driver para regular posicionamiento válvula E\*V de CAREL
- MPXPRO: el controlador puede incluir tarjeta driver PWM para regulación posicionamiento válvula no CAREL
- Modelos MX30M21H00, MX30S21H00 y MX30S31H00 no poseen ULTRACAP (válvula de seguridad)

Accesorios

Descripción		MODELO	CÓDIGO	Precio EUROS
Sondas	IP67, 1.5 m cable, -50T105 °C	NTC015HP00	430.400.0001	9,70
	IP67, 3 m cable, -50T105 °C	NTC030HP00	430.400.0004	11,30
	IP67, 1.5 m cable, -50T90 °C (Bolsa 10 uds)	NTC015HF00	430.400.0012	15,00
	IP67, 3 m cable, -50T90 °C (Bolsa 10 uds)	NTC030HF00	301.400.0033	20,50
Transductores de presión	0 a 5 Vdc, -1 a 4.2 bar (0 a 75 psiA)	SPKT0053P0	301.400.0026	82,40
	0 a 5 Vdc, -1 a 9.3 bar (0 a 150 psiA)	SPKT0013P0	431.400.0045	81,70
	0 a 5 Vdc, 0 a 34.5 bar (15 a 515 psiA)	SPKT0033P0	431.400.0056	96,70
	IP67, 5 m cable para SPKT*	SPKC005310	301.400.0032	20,30

Descripción		MODELO	CÓDIGO	Precio EUROS
Opcionales	Terminal de usuario	IR00UGC300	421.400.0120	64,70
	Display remoto (color verde LEDs)	IR00XC6300	421.400.0042	58,10
	Interface llave de programación (USB - I2C) para programar MPXPRO	IROPZPRG00	401.400.0027	232,00
	Llave de programación (230 Vac)	MXOPZKEYAO	421.400.0043	198,00

- MPXPRO: Controlador electrónico para la gestión de mostradores ó cámaras frigoríficas, con o sin driver integrado
- El controlador Máster puede ser suministrado sin tarjeta driver (MX30M00E00), con tarjeta driver para válvula E2V (MX30\*25E00) o con tarjeta driver PWM (MX30\*24E00).
- Capaz de gestionar una red local Máster-Esclavo, compuesta por un máximo de 6 unidades (1 master+5 esclavos)
- El controlador MASTER, conectado a la red de supervisión, coordina las funciones de los 5 controladores Esclavos conectados por medio de la red tLAN.
- Está preparado para el montaje en carril DIN y provisto de terminales de tornillo extraíbles
- Amplia gama de modelos que se diferencia por: tipo de controlador (Máster ó Esclavo), por el nºsalidas de relé disponibles, por el tipo de sondas conectables (NTC,PTC,Pt1000..), por el tipo de driver integrado para válvula de expansión electrónica etc.
- Los controladores Esclavos pueden convertirse en MASTER montando la tarjeta MX30P48500 (accesorio) y cambiando un parámetro apropiado (In).
- Es posible transformar un controlador MASTER en un controlador Esclavo cambiando un parámetro apropiado (In).



## CONTROLADOR WING TOUCH

Serie LT Fondo 70mm

Nº Sondas	Teclado	Ciclo	Desescarche	Relés de carga directa	Compresor	Ventilador	Luz	MODELO	CÓDIGO	Precio EUROS
3	6	continuo	-	2	20A	-	8A	XW20LT	421.407.0008	Consultar
4			16A	4		8A		XW60LT		

Alimentación 230V-24V

Serie LRT Fondo 40mm

Nº Sondas	Teclado	Ciclo	Desescarche	Relés de carga directa	Compresor	Ventilador	Luz	MODELO	CÓDIGO	Precio EUROS
3	6	continuo	-	2	20A	-	5A	XW20LRT	421.407.0010	177,00
			8A	3		-		XW40LRT	421.407.0011	Consultar
			8A	4		5A		XW60LRT	421.407.0012	194,00

Alimentación 230V

Display rojo / Iconos blancos.

Bloqueo de teclado.

Desescarche manual.

Función Paro/Marcha.

Incluyen zumbador.

Salida TTL.

2 Entradas digitales.

Configuración Desescarche exterior.

Segunda entrada configurable.

Terminales con tornillos.

Hot Key.

Protección display IP65.

**NOTA:** Display remoto, RTC, Display Azul/Iconos blancos y Display Blanco OPCIONALES.



## CONTROLADORES VÁLVULAS DE EXPANSIÓN

Serie XEV

Nº Sondas	Presión de Aspiración	Tª de aspiración	Relé Alarma	Salida serie	Salida de válvula	MODELO	CÓDIGO	Precio EUROS Sin Sonda
2	4-20 mA/0-5V	Pt1000	8A	RS485	<30W	XEV12D-5P1C0	421.407.0013	154,00

Alimentación y salida 230V

Válvula del controlador por pulsos.

3 Dígitos Display.

3 botones.

1 entrada digital libre de tensión.

1 entrada digital de alta tensión.

1 salida de Relé.

Con llave de programación.

Con recuperación de alarma por LAN.



## CONTROLADORES MULTIFUNCIÓN

Dígitos 1er Display	Dígitos 2º Display	Nº Sondas	Sonda Termostato	Sonda Humedad	Relé Compresor	Relé Ventiladores	Relé Control Calor	Relé Humidificación	Salida serie	MODELO	CÓDIGO	Precio EUROS Sin Sonda
3	4	2	NTC	4-20 mA	20A	8A	16A	8A	TTL	XH240K-500C0	421.407.0014	94,00

Alimentación 230V

Teclado VH620 con 6 botones.

1 entrada digital.

4 salidas de Relé.

Con conexión para llave de programación.



*Reguladores PID, on/off para Procesos (1, 2 y 4 relés)*

Rango	Relés	Alimentación	Entradas	Dimensiones	MODELO	CÓDIGO	Precio EUROS
-50.0/+150.0 °C -50.0/+110.0 °C	1	230...110 V	PTC / NTC	32 x 74	OK31-A-0-S	421.403.0012	182,00
-199.9/+850.0 °C 0/+1000 °C 0/+1370 °C 0/+1760 °C			PT100 Termopar J Termopar K Termopar S		OK31-A-PT-S	421.403.0013	178,00
-50.0/+150.0 °C -50.0/+110.0 °C			PTC / NTC		OK51-A-0-S	421.403.0014	204,00
-199.9/+850.0 °C 0/+1000 °C 0/+1370 °C 0/+1760 °C	2	230...110 V	PT100 Termopar J Termopar K Termopar S	32 x 74	OK51-A-PT-S	421.403.0015	206,00



*Reguladores PID, ON/OFF para Humedad, Presión y Procesos*

Rango	Relés	Alimentación	Entradas	Dimensiones	MODELO	CÓDIGO	Precio EUROS
-1999/+9999 -199.9/+999.9 -19.99/+99.9	1	230...110 V	0/4...20 mA	32 x 74	OK31-A-MA-S	421.403.0016	205,00
			0...1 Vdc 0/1...5 Vdc 0/2...10 Vdc		OK31-A-V-S	421.403.0017	188,00
	2		0/4...20 mA		OK51-A-MA-S	421.403.0018	234,00
			0...1 Vdc 0/1...5 Vdc 0/2...10 Vdc		OK51-A-V-S	421.403.0019	234,00



*Reguladores PID, ON/OFF para Humedad, Presión y Procesos*

Rango	Relés	Alimentación	Entradas	Dimensiones	MODELO	CÓDIGO	Precio EUROS
-50.0/+150.0 °C -50.0/+110.0 °C	4	12 Vac/dc	PTC / NTC	32 x 74	OKC 41-0	421.403.0020	251,00
-1999/+9999 -199.9/+999.9 -19.99/+99.9			0/4...20 mA		OKC 41-MA	421.403.0021	341,00



Regulador de Centrales, Unidades Condensadoras y Ventiladores, de 4 cargas.Regulación de capacidad conjunta con rotación.

Transformador aislado. Salida 12 Vac (3VA). Alimentación a 1 equipo.	230 V	33 x 58	TF 3	421.403.0022	16,80
--	-------	---------	------	--------------	-------

*CONTROL MCX para centrales frigorífica (COMPRESOR + CONDENSADOR)*

Rango	Relés	IN DIGITAL	OUT 0/10 V	Display	MODELO	CÓDIGO	Precio EUROS
230 V	8	8	2	Opcional o MMI	MCX08	421.403.0023	2.212,00
	15	15		Opcional o MMI	MCX15	421.403.0024	1.518,00
	20	20		Opcional o MMI	MCX20	421.403.0025	1.576,00

Regulación por capacidad/rotación. Programación rápida y sencilla. Regulación inverter aspiración.  
Regulación inverter condensación. Regulación condensación flotante.

A través de MCX	Pantalla LCD retroiluminada. Formato 150x88 mm.	MMI	421.403.0026	433,00
-----------------	---	-----	--------------	--------



Serie XC1000D

Sonda de aspiración 1 y 2 Sonda de condensación 1 y 2	Salidas Relé para cargas	Salidas Relé Alarma	Salida de compresor y ventilador inverter	MODELO	CÓDIGO	Precio EUROS
NTC/PTC/4-20 mA/0-5 V	15x7A	2x8A	2x 4-20 mA/0-10 V	XC1015D-1B01F	421.407.0015	652,00

Alimentación 24V  
Fuente alimentación 24 V la TF20D.  
8 Sondas.  
4 Sondas Auxiliares NTC/PTC.  
1 Entrada digital 1 baja presión.  
1 Entrada digital 2 baja presión.  
1 Entrada digital 3 alta presión.

Salida serie RS485  
1 Entrada digital 4 alta presión.  
15 Entradas de seguridades.  
4 Entradas digitales libres de tensión.  
Con Llave de programación.  
Salida de display remoto VGC810.  
Conexiones a módulos externos: LAN hasta 8 aparatos, 1 maestro + esclavos.



DISPLAY LÓGICO PROGRAMABLE

Modelos Compatibles	Alimentación	Salida Visokey	Montaje	MODELO	CÓDIGO	Precio EUROS
XC1008D, XC1011D, XC1015D	Desde la centralita	Sí	Panel	VGC810-IP000	421.407.0016	218,00

Display lógico programable (LCD - 240x96 pixel) para controladores de la serie XC1000D. Para montaje en panel con zumbador

SERVIDORES WEB Y MODULOS DE RELÉS Y ADQUISICIÓN DE DATOS

MODELO	CÓDIGO	Precio EUROS
XWEB5000 EVO	421.407.0017	6.261,00



Provisto con una herramienta de supervisión, es adecuado para instalaciones de hasta 247 dispositivos en la refrigeración, acondicionamiento de aire y automatización de edificios, donde es necesario programar diferentes acciones que el controlador ha de realizar. Servicio (modem, ethernet y conexión a internet). Este sistema maneja la transmisión de alarmas (vía Fax, e-mail, SMS y también a través de salidas de relé) y también puede funcionar sin usar un PC, conectandole directamente un monitor, un teclado y un ratón). Conectables con controladores Dixell con salida serie a dispositivos ModBUS-RTU compatibles.  
Conexión Serie Modem GSM externo.  
Alimentación 230 V.

Chequeo de la línea RS-485:

Una nueva herramienta potente es capaz de chequear el rendimiento y los datos estadísticos para cada controlador realizando un test funcional para cada dispositivo conectado a la red RS-485.

Programación de parámetros y función en tiempo real:

Intuitivo, potente, y al mismo tiempo muy versátil dispositivo, que permite modificar los diversos parámetros de funcionamiento de los instrumentos. Esta es una página dinámica y la información mostrada se actualiza en tiempo real. El estado de los dispositivos conectados se visualiza de manera clara y simple.

Exportación de datos

Es posible exportar todos los datos a un archivo de Excel. Es posible seleccionar un intervalo de datos y un filtro entre los diferentes controladores.

Planos y comandos globales

Un potente editor gráfico que no requiere la instalación en el PC de ningún software adicional, es el que hace de los planos para el XWEB la solución ideal. La opción comandos globales permite enviar múltiples comandos a uno o más controladores al mismo tiempo. Además, usando la entrada digital es posible iniciar automáticamente el envío de comandos.

Programador

Este programador es una potente herramienta gráfica para manejar el envío de comandos a los controladores. Pueden programarse fácilmente rutinas de ahorro de energía y desescarches.

Medidor rendimiento

Esta función altamente apreciada, permite verificar la temperatura adecuada para cada dispositivo de refrigeración (murales, bancos refrigerados, cámaras...). Este gráfico ofrece una visión completa sobre el modo de funcionamiento de la planta.

Gráficos:

El XWEB puede aportar potentes gráficos, capaces de representar múltiples variables analógicas en el mismo sistema pictórico y el curso del estado de las salidas y alarmas. Esto permite al usuario tener una precisa e instantánea visión de variables importantes, para un fácil diagnóstico de fallos. Gracias al amplio periodo de muestreo de gráficos circulares, estos son más detallados y apreciados por los mantenedores para el diagnóstico.

Supervisor Boss / Boss Mini

Descripción	MODELO	CÓDIGO	Precio EUROS
Supervisor Boss capacidad estandar (hasta 100 dispositivos / 1500 registros)	<b>BMHST00XS0</b>	421.400.0181	<b>6.396,00</b>
Supervisor Boss capacidad extendida (hasta 300 dispositivos / 3500 registros)	<b>BMHST00XE0</b>	421.400.0189	<b>8.357,00</b>
Supervisor Boss-Mini WI-FI/HDMI (50 dispositivos/500 registros)	<b>BMEST00LE0</b>	421.400.0273	<b>2.765,00</b>
Supervisor Boss-Mini WI-FI/HDMI (50 dispositivos/500 registros) 3 plugins integrados	<b>BMEST03LE0</b>	421.400.0274	<b>3.156,00</b>
CREDIT OF 3 PLUG-IN FOR BOSS-MINI	<b>BMEST03P00</b>	421.400.0275	<b>595,00</b>

Adaptan su gráficos automaticamente al dispositivo en el que se muestran (ordenadores, smartphones, tablets...)

Wifi integrado para crear su propia red y permitir el acceso al sistema de supervisión por el propio dispositivo.

Toda la información está disponible para el usuario de manera rápida y fácil incluyendo la configuración del sistema

y la gestión del dispositivo.

Ahorro energético y optimización del sistema a través del análisis y comparación de algoritmos

para facilitar y guiar el consumo de energía.

Gestión centralizada a través de la sincronización automática de datos y alarmas con Remote PRO

para supervisar la situación de todos los sistemas conectados.

Dispone de instalación del driver de la impresora, copia de archivos, etc...

Robusta carcasa de aluminio que permite ser instalado en diferentes ambientes.



Plantwatch PRO-3

Descripción	MODELO	CÓDIGO	Precio EUROS
Supervisor de 15 servicios. 100 variables (para empotrar).	<b>PW3P000TP000</b>	421.400.0141	<b>1.445,00</b>
Supervisor de 30 servicios. 300 variables (para empotrar).	<b>PW3P000TS000</b>	421.400.0142	<b>1.537,00</b>
Supervisor de 30 servicios. 300 variables (para pared).	<b>PW3W000TSI00</b>	421.400.0143	<b>Consultar</b>
Supervisor de 50 servicios. 500 variables (para pared).	<b>PW3W000TEIS0</b>	421.400.0144	<b>3.199,00</b>

- Monitorización de temperatura
- 2 versiones: panel (en locales técnicos dentro del cuadro eléctrico) y pared (instalación en ambiente..oficinas)
- Posibilidad de exportar o enviar email informes en distintos formatos.
- Acceso remoto, por medio de interfaz WEB, accesible tanto desde PC como de Smartphone o tablet.



Registrador de Temperatura I/O Logger con Supervisor Incluido\*

Descripción	MODELO	CÓDIGO	Precio EUROS
I/O Logger Box 230VAC, 10 Canales, supervisor PW3PNN0TP000 incluido.	<b>PW3C000TP100</b>	421.400.0190	<b>Consultar</b>
I/O Logger Box 230VAC, 20 Canales, supervisor PW3PNN0TP000 incluido.	<b>PW3C000TP200</b>	421.400.0191	<b>Consultar</b>

Voltaje: 230V 1~ +N+T 50/60 Hz Max 50W

Peso: 7 – 7.2 Kg

Condiciones de trabajo: -20...+60 °C, <85% RH sin condensación

Condiciones de almacenamiento: -20...+70 °C, <85% RH sin condensación

Clasificación de protección contra sobretensiones: Clase II

Carcasa: Plástico negro, dimensiones 380x300x120 mm

Grado de protección: IP56

\* No sometido a control metrológico



Tensión	Sondas y transductores	Contactos digitales	Salida Relé	MODELO	CÓDIGO	Precio EUROS
24V	Configurables: 4 NTC ó 2 NTC y 2 transductores tipo 4..20mA/0..5Vdc	2 en tensión 2 libres de tensión	1 relé Serial RS 485	IOM0002400	421.400.0065	201,00

- Gestiona hasta 4 sondas de temperatura NTC ó 2 NTC y 2 transductores 4..20mA ó 0..5Vcc.
- Contactos digitales en tensión: 2 optoaislados, 2 contactos pulidos
- 1 salida de relé para activar actuadores ó gestionar una alarma local.
- Tensión de alimentación: IOM (230Vca) (115 Vca) (24Vca)
- Consumo: 2,7VA
- Condiciones de funcionamiento: 0T50°C, 20..80% H.R. sin cond.
- Condiciones de almacenaje: -20T70°C, 0..80% H.R. sin cond.
- Montaje: en carril DIN
- Grado de Protección: IP20 para dispositivo no incorporado en cuadro eléctrico
- Certificaciones: EN 13485 relativa a los termómetros para la medición de la temperatura del aire para aplicaciones en unidades de conservación y de distribución de alimentos refrigerados, congelados y de helados.



*Sistema táctil para control y gestión remota de instalaciones. COMPACT TOUCH*

- » Compatible con Televis Twin.
- » Compatible con instrumentos Modbus e instrumentos de la gama Eliwell como RTX 600/V, ID985/S - MODBUS, TELEVIS IN, EWRC 500 NT, EWCM EO.
- » Otros consultar.



Descripción modelo	CÓDIGO	Precio EUROS
Compact Touch 15, PGSTOUCH0715VO 15 dispositivos	420.401.0026	2.324,00
Compact Touch 30, PGSTOUCH0730VO 30 dispositivos	420.401.0027	2.803,00
Soporte montaje Empotrar* FIXTOUCH	420.401.0028	26,60
Soporte montaje Pared ** FIXTOUCHWALL	420.401.0029	187,00

\* Precio unitario necesario dos unidades  
 \*\* Precio unitario y necesario dos unidades del FIXTOUCH

**Disponibles hasta 50 dispositivos**

- » Display táctil capacitivo de 7 pulgadas. Resolución 800x480.
- » Gestión local y remota mediante servidor web integrado.
- » Accesible desde cualquier dispositivo (PC, tablet, smartphone) mediante un navegador web.
- » Multi-usuario y multi-idioma.
- » Incluye suministro de tarjeta SD para almacenamiento de datos.
- » Sin limitación de variables.
- » Reconocimiento de la red <automático>. No es necesario introducir de forma manual uno a uno los instrumentos.
- » Compatible con Televis Twin.
- » Compatible con instrumentos Modbus e instrumentos de la gama Eliwell como RTX 600/V, ID985/S - MODBUS, TELEVIS IN, EWRC 500 NT, EWCM EO (consultar).
- » **Sistema no sometido a control metrológico ITC 3701/2006.**

*Sistema para control y gestión remota de instalaciones. COMPACT BOX*

Descripción modelo	CÓDIGO	Precio EUROS
Compact Box PGSBOX15V0 15 dispositivos	420.401.0030	1.550,00

- » El sistema **Compact Box** le ofrece las mismas capacidades de gestión remota que el Compact Touch excepto la pantalla táctil.
- » Incluye suministro de **tarjeta SD** para almacenamiento de datos.
- » **Sistema no sometido a control metrológico ITC 3701/2006.**
- » Compatibilidad: idéntica a la de Compact Touch (ver arriba).



**Gestión remota**

- » Compact BOX a través de su conexión LAN se conecta a internet, lo que le permite utilizar el mismo software que el Compact Touch en cualquier dispositivo, ya sea ordenador, móvil o tablet a través de la nube.



*Televís Go Integrado ( No Precisa PC )*

Número de Dispositivos	MODELO	CÓDIGO	Precio EUROS
Hasta 30	<b>TELEVIS GO 30</b>	420.401.0011	<b>5.600,00</b>
Hasta 60	<b>TELEVIS GO 60</b>	420.401.0012	<b>6.505,00</b>
Hasta 224	<b>TELEVIS GO 224</b>	420.401.0013	<b>8.411,00</b>

- ORDENADOR INDUSTRIAL SIN VENTILADOR
- PUERTOS USB Y VGA, PARA CONEXIÓN DE MONITOR , TECLADO Y RATÓN.
- ACCESO AL SOFTWARE POR WEBSERVER DESDE NAVEGADOR ( INTERNET EXPLORER, CHROME, ETC)
- SOFTWARE PARA CONTROL DE LA INSTALACIÓN
  - Gestión de todos los recursos de los dispositivos ( Lectura , escritura, copia de seguridad )
  - Histórico de datos en tabla o gráficos
  - Control de aparatos por RVD
  - Envío de comandos de manera remota (desescarches, on/off de luces, on/off del dispositivo)
  - Gestión de horarios para eventos (cambios de setpoint, desescarches, etc)
  - Gestión de alarmas y envío por e-mail y por SMS ( necesita modem GSM)
  - Gestión de usuarios por perfiles y derechos de acceso.
  - Realización de sinópticos de la instalación
  - Envío de informes automáticos por e-mail.
- POSIBILIDAD DE CONEXIÓN DE GSM PARA ENVÍO DE ALARMAS
- MEMORIA DE 160 GB



Sondas Inalámbricas EWSense

Tensión	Dimensiones	Montaje	Conectividad	Alcance señal	Rango	MODELO	CÓDIGO	Precio EUROS
24...240 Vdc/ac	121 x 89/105 x 61,6	Guía DIN	RS-485 Modbus RTU	Máxima: 30 m - Típica: 15 m	desde -30°C hasta +55°C	<b>EWSense Gate ESG0010700</b>	420.401.0023	<b>718,00</b>
Batería 2 años de duración (no reemplazable)	40,1 x 39,1 x 16,35	Adhesivo doble Collarete	ZigBee Green Power			<b>EWSense Temp. ESST010B00</b>	420.401.0024	<b>143,00</b>

- Adquisición de temperatura de módulos inalámbricos
- Hasta 60 sensores (EWSense Temp) por cada receptor (EWSense Gate)
- Amplio rango de funcionamiento en el área de adquisición de temperatura, desde -30°C hasta +55°C.
- EWSense Temp alimentado con batería de hasta 2 años de duración
- Intervalo de transmisión de datos cada 5 minutos
- RS-485 a bordo y protocolo Modbus para transmisión de datos

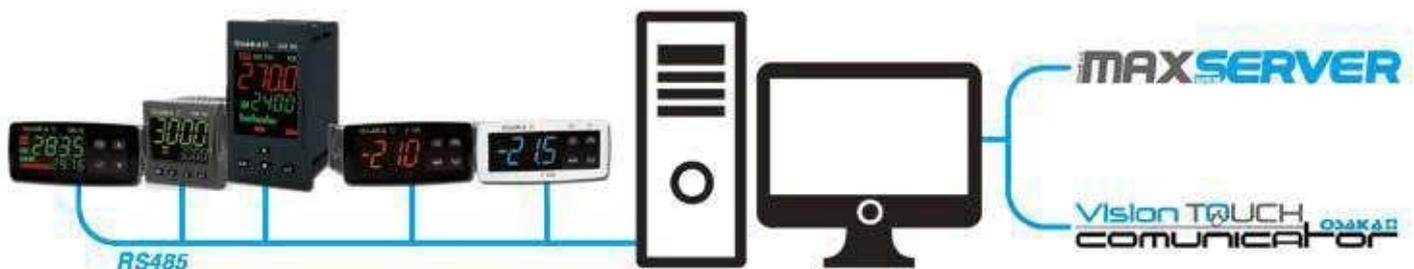


Avisador / Gestor de Alarmas SMS

Descripción	MODELO	CÓDIGO	Precio EUROS
<ul style="list-style-type: none"> <li>Sistema de supervisión y control a través de Modem GSM/GPRS integrado, permite monitorizar eventos/alarmas/informes de forma remota.</li> <li>8 entradas digitales y 2 salidas relé que se pueden activar/desactivar mediante SMS</li> <li>4 entradas para sondas de temperatura.</li> <li>Transmite mediante GSM ó GPRS notificación de alarmas por fallo de tensión, temperatura fuera de rango, señales digitales activas y registros de datos de cualquiera de sus entradas.</li> <li>Registro histórico de más de 20.000 valores.</li> <li>Posibilidad de activar/desactivar de forma remota cualquiera de las 2 salidas relé para ejecutar funciones.</li> <li>Software de gestión y registro de Alarmas/Valores. (Gratis).</li> <li>Aplicación: pequeños supermercados, cámaras frigoríficas, etc..</li> </ul>	AVISA GSM PLUS (SMS)	421.403.0027	1.408,00
<ul style="list-style-type: none"> <li>Sonda digital para conectar directamente al AVISA GSM PLUS</li> <li>Rango de trabajo -40 a +100°C. Precisión/Resolución: 0,5°C.</li> <li>Longitud cable PVC de 1,5mts. Longitud máxima de cable de 75 mts. IP66.</li> </ul>	SONDA AGP	421.403.0028	101,00



Soluciones con Software Comunicator



Descripción	MODELO	CÓDIGO	Precio EUROS
Software que permite controlar y registrar instalaciones de máximo 224 equipos con RS485 (OF35ZRS/F 500-RS..). Permite visualizar los datos tabulados, gráficas y controlar la instalación de forma virtual a tiempo real. Registro de alarmas.	SOFTWARE COMUNICATOR PLUS	421.403.0031	2.775,00
Idénticas especificaciones que el COMUNICATOR PLUS pero limitado a un máximo de 4 equipos.	SOFTWARE COMUNICATOR BASIC	421.403.0033	2.775,00
Pasarela Adaptada para el Comunicator que nos permitirá poder gestionar la instalación desde cualquier punto que tengamos instalado el comunicator. Es necesaria conexión ADSL en la instalación.	MAX-IP (PASARELA DE COMUNICACIÓN)	421.403.0032	1.610,00
Convertidor bus RS485 a RS232 o USB para conectar al PC	CONV-RS	421.403.0029	385,00
Modem GSM, DIN RAIL o sobremesa para conectar al PC vía DB9 o USB. Para el envío de SMS en caso de alarmas.	MODEM GSM	421.403.0030	726,00
Equipo autónomo webservice formato sobremesa / DIN Rail. Incluye: Cables de conexión a ETHERNET (Local/Internet), Tarjeta SD 4GB y transformador de alimentación 230V.	MAXSERVER	421.403.0075	2.246,00





# GLACIÄR MIDI

**Novedad**



Con sensor Remoto

*Detectores Autónomos*

Gas	Sensor	Rango	Voltaje	IP	MODELO	CÓDIGO	Precio EUROS
CO2	IR	0...10000ppm	15 a 24 VCC; 24 V CA/CC, 50/60 Hz (selección automática)	IP67	GLACIÄR MIDI IR CO2 10000ppm	422.406.0065	1.081,00
HFC	SC	0...1000ppm		IP67	GLACIÄR MIDI SC HFC/HFO Group 1 1000ppm	422.406.0066	648,00
HFC	SC	0...1000ppm		IP67	GLACIÄR MIDI SC HFC/HFO Group 2 1000ppm	422.406.0067	648,00
HC	SC	0...4000ppm		IP67	GLACIÄR MIDI SC R290 HC 4000ppm	422.406.0068	648,00
NH3	EC	0...100ppm		IP67	GLACIÄR MIDI EC NH3 100ppm	422.406.0069	1.469,00
NH3	EC	0...1000ppm		IP67	GLACIÄR MIDI EC NH3 1000ppm	422.406.0070	1.469,00
NH3	EC	0...5000ppm		IP67	GLACIÄR MIDI EC NH3 5000ppm	422.406.0071	1.469,00

*Detector con sensor remoto*

Gas	Sensor	Rango	Voltaje	IP	MODELO	CÓDIGO	Precio EUROS
CO2	IR	0...10000ppm	15 a 24 V CC; 24 V CA/CC, 50/60 Hz (selección automática)	IP67	GLACIÄR MIDI Remote IR CO2 10000ppm	422.406.0072	1.186,00
HFC	SC	0...1000ppm		IP67	GLACIÄR MIDI Remote SC HFC/HFO Group 1 1000ppm	422.406.0073	753,00
HFC	SC	0...1000ppm		IP67	GLACIÄR MIDI Remote SC HFC/HFO Group 2 1000ppm	422.406.0074	753,00
HC	SC	0...4000ppm		IP67	GLACIÄR MIDI Remote SC R290 HC 4000ppm	422.406.0075	753,00
NH3	EC	0...100ppm		IP67	GLACIÄR MIDI Remote EC NH3 100ppm	422.406.0076	1.574,00
NH3	EC	0...1000ppm		IP67	GLACIÄR MIDI Remote EC NH3 1000ppm	422.406.0077	1.574,00
NH3	EC	0...5000ppm		IP67	GLACIÄR MIDI Remote EC NH3 5000ppm	422.406.0078	1.574,00

Temperatura: -40...50°C

Humedad: 5...90% HR (sin condensación)

Bluetooth 4...20mA

Modbus 0-10V

- Salida analógica seleccionable: 1-5V; 0-10V; 2-10V; 4-20mA (por defecto)
- Modbus RTU sobre RS-485 - Baudios 9.600 ó 19.200 (por defecto) / Bits de datos 8 / Paridad Ninguna (por defecto), par, impar / Bits de parada: 1 ó 2 (por defecto)
- LED de estado multicolor
- Relé 2 SPDT / 1 A a 24 VAC/VDC, carga resistiva
- Interruptores: Rueda de servicio (x1) y magnético (x1)
- Salida de servicio analógica: 0-10VDC
- Material de la carcasa: Policarbonato
- Empotrable: 134x102x54 mm. Mando a distancia, carcasa principal: 134x102x54 mm Mando a distancia, carcasa del sensor: 103x50 mm
- **Bluetooth®: BLE (aplicación de servicio)** Aplicación en Iphone y Android
- **HFC/HFO Grupo 1:** R32 / R407A / R407C / R407F / R410A / R448A / R449A / R452A / R452B / R454A / R454B / R454C / R455A / R464A / R465A / R466A / R468A / R507A
- **HFC/HFO Grupo 2:** R134a / R404A / R450A / R513A / R1234yf / R1234ze / R1233zde

C.4  
737

# Detectores de Fugas



**Novedad**



*Detectores Autónomos*

Gas	Sensor	Rango	Voltaje	IP	Descripción	MODELO	CÓDIGO	Precio EUROS
NH3	SC	0...4000ppm *	24V Ac/Dc	IP21	Tres niveles de alarma con relé independiente, visualización con leds, retraso de alarma seleccionable.	GD24-NH3-4000	422.406.0001	955,00
NH3	SC	0...4000ppm *	230Vac	IP21		GD230-NH3-4000	422.406.0008	1.009,00
NH3	SC	0...4000ppm *	24V Ac/Dc	IP54		GS24-NH3 4000	422.406.0009	1.177,00
NH3	SC	0...4000ppm *	230Vac	IP54		GS230-NH3 4000	422.406.0010	1.212,00
NH3	SC	0...4000ppm *	24V Ac/Dc	IP54	Montaje remoto, incluye cable de 5 mt	GSR24-NH3-4000	422.406.0011	1.228,00
NH3	SC	0...4000ppm *	230Vac	IP54		GSR230-NH3- 4000	422.406.0012	1.272,00
NH3	SC	0...4000ppm	24V Ac/Dc	IP54	Para conductos de ventilación de válvulas de alivio de presión	GR24-NH3 4000	422.406.0013	1.212,00
NH3	SC	0...4000ppm	230Vac	IP54		GR230-NH3 4000	422.406.0014	1.245,00
NH3	SC	0...4000ppm	24V Ac/Dc	IP54	Para conductos de ventilación	GK24-NH3 4000	422.406.0081	1.228,00
NH3	SC	0...4000ppm	230Vac	IP54		GK230-NH3 4000	422.406.0082	1.272,00
HFC	SC	0...4000ppm	230Vac	IP21	Tres niveles de alarma con relé independiente, visualización con leds, retraso de alarma seleccionable.	GD230-HFC 4000	422.406.0018	796,00
HFC	SC	0...4000ppm	24Vdc/ac	IP21		GD24-HFC 4000	422.406.0019	744,00
HFC	SC	0...4000ppm	230Vac	IP54		GS230-HFC 4000	422.406.0020	1.009,00
HFC	SC	0...4000ppm	24Vdc/ac	IP54		GS24-HFC 4000	422.406.0021	976,00
HFC	SC	0...4000ppm	230Vac	IP54	Montaje remoto, incluye cable de 5 mt	GSR230-HFC 4000	422.406.0022	1.144,00
HFC	SC	0...4000ppm	24Vdc/ac	IP54		GSR24-HFC 4000	422.406.0023	1.095,00
HFC	SC	0...4000ppm	230Vac	IP54	Para conductos de ventilación de válvulas de alivio de presión	GR230-HFC 4000	422.406.0024	1.009,00
HFC	SC	0...4000ppm	24Vdc/ac	IP54		GR24-HFC 4000	422.406.0025	976,00
CO2	IR	0...10000ppm**	24V Ac/Dc	IP67	Calefactor incorporado	GSH24-CO2-10000	422.406.0030	976,00
CO2	IR	0...10000ppm**	230Vac	IP67	Calefactor incorporado	GSH230-CO2-10000	422.406.0031	1.009,00
CO2	IR	0...10000ppm**	24V Ac/Dc	IP67	Alarma audible y visible	GSLS24-CO2-10000	422.406.0032	1.177,00
CO2	IR	0...10000ppm**	230Vac	IP67	Alarma audible y visible	GSLS230-CO2-10000	422.406.0060	1.228,00
CO2	IR	0...10000ppm**	24V Ac/Dc	IP67	Incluye Modbus	GSMB24-CO2-10000	422.406.0083	1.244,00
CO2	IR	0...10000ppm**	230Vac	IP67	Incluye Modbus	GSMB230-CO2-10000	422.406.0084	1.284,00
Propano	SC	0-50% LEL	24V Ac/Dc	IP56	Atex, 5 mt de cable	GXR24-Propano	422.406.0085	1.797,00
Propano	SC	0-50% LEL	230Vac	IP56	Atex, 5 mt de cable	GXR230-Propano	422.406.0086	1.818,00

Temperatura: -40...50°C

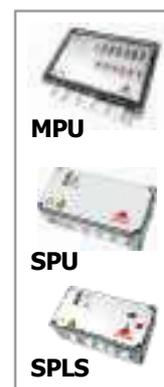
Humedad: 0...95% HR (sin condensación)

\* Opción rango de 0...10.000

\*\* Opción rango 0... 30.000

*Detectores Autónomos*

Descripción	Voltaje	IP	MODELO	CÓDIGO	Precio EUROS
2 canales, 3 niveles de alarma	230Vac/24dc	IP66	MPU2C	422.406.0002	1.438,00
4 canales, 3 niveles de alarma	230Vac/24dc	IP66	MPU4C	422.406.0003	1.968,00
6 canales, 3 niveles de alarma	230Vac/24dc	IP66	MPU6C	422.406.0004	2.468,00
1 canal, 3 niveles de alarma	24Vac/dc	IP67	SPU24	422.406.0005	1.438,00
1 canal, 3 niveles de alarma	85-230 Vac	IP67	SPU230	422.406.0006	560,00
1 canal, alarma audible	24Vac/dc	IP67	SPLS24	422.406.0087	672,00
1 canal, alarma audible	85-230 Vac	IP67	SPLS230	422.406.0088	727,00



# Detectores de Fugas



**Novedad**

Sensor remoto - Se conecta a la unidad de control SPU/SPLS o MPU

Gas	Sensor	Rango	Voltaje	IP	MODELO	CÓDIGO	Precio EUROS
CO2	IR	0...10000ppm	Desde la unidad de control (MPU, SPU, o SPLS)	IP67	MPS-CO2-10000	422.406.0034	Consultar
CO2	IR	0...30000ppm		IP67	MPS-CO2-30000	422.406.0089	891,00
HFC	SC	0...4000ppm		IP66	GEX-SC-HFC-4000	422.406.0090	2.357,00
HFC	SC	0...4000ppm		IP21	MP-D-HFC-4000	422.406.0026	588,00
HFC	SC	0...4000ppm		IP54	MP-DK2-HFC-4000	422.406.0091	740,00
HFC	SC	0...4000ppm		IP54	MP-DR2-HFC-4000	422.406.0028	740,00
HFC	SC	0...4000ppm		IP54	MP-DS-HFC-4000	422.406.0027	674,00
NH3	SC	0...10000ppm		IP66	GEX-SC-NH3-10000	422.406.0092	2.357,00
NH3	SC	0...4000ppm		IP66	GEX-SC-NH3-4000	422.406.0053	2.357,00
NH3	SC	0...4000ppm		IP54	MP-DK2-NH3-4000	422.406.0093	740,00
NH3	SC	0...4000ppm		IP21	MP-D-NH3 4000	422.406.0015	606,00
NH3	SC	0...10000ppm		IP21	MP-D-NH3-10000	422.406.0094	606,00
NH3	SC	0...4000ppm		IP54	MP-DR2-NH3-4000	422.406.0017	740,00
NH3	SC	0...10000ppm		IP54	MP-DS-NH3-10000	422.406.0095	757,00
NH3	SC	0...4000ppm		IP54	MP-DS-NH3-4000	422.406.0016	757,00
Propano	SC	0-50% LEL		IP66	GEX-SC-Propane	422.406.0096	2.357,00
Propano	SC	0-50% LEL		IP21	MP-D-Propane	422.406.0097	505,00
Propano	SC	0-50% LEL		IP54	MP-DS-Propane	422.406.0098	632,00

- Para usar con las centralitas SAMON, se calibran los niveles de alarma de acuerdo con el tipo de gas a usar. Aptos para gases HFC/HFO.
- MP-DR2 – Diseñado especialmente para conductos de ventilación de las válvulas de alivio de presión en las plantas de refrigeración.

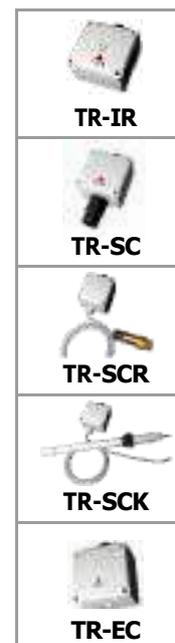


Transmisores - con salida de 4...20 mA y/o 0...10Vdc

Gas	Sensor	Rango	Voltaje	IP	MODELO	CÓDIGO	Precio EUROS
CO2	IR	0...10000ppm*	12...30 Vdc	IP67	TR-IR-CO2-10000	422.406.0099	1.003,00
HFC	SC	0...4000ppm	12...30 Vdc	IP54	TR-SC-HFC (A)-4000	422.406.0100	853,00
HFC	SC	0...4000ppm	12...30 Vdc	IP54	TR-SCR-HFC (B)-4000	422.406.0101	853,00
HFC	SC	0...4000ppm	12...30 Vdc	IP54	TR-SCK-HFC(A)-4000	422.406.0102	853,00
NH3	SC	0...4000ppm**	12...30 Vdc	IP54	TR-SC-NH3-4000	422.406.0103	1.009,00
NH3	EC	0...100ppm	12...30 Vdc	IP67	TR-EC-NH3-100	422.406.0104	1.665,00
NH3	EC	0...1000ppm	12...30 Vdc	IP67	TR-EC-NH3-1000	422.406.0105	1.665,00
NH3	EC	0...5000ppm	12...30 Vdc	IP67	TR-EC-NH3-5000	422.406.0062	1.665,00
NH3	EC	0...10000ppm	12...30 Vdc	IP67	TR-EC-NH3-10000	422.406.0106	1.665,00
NH3	SC	0...4000ppm	12...30 Vdc	IP54	TR-SCR-NH3-4000	422.406.0107	1.009,00
NH3	SC	0...4000ppm	12...30 Vdc	IP54	TR-SCK-NH3-4000	422.406.0108	1.009,00

\* (Opción rango de 0...30.000)  
 \*\* (Opción rango de 0...10.000)

- Pueden conectarse directamente al PLC o BMS del cliente, no requiere de una centralita.
- TR-SCR – Diseñado especialmente para conductos de ventilación de las válvulas de alivio de presión en las plantas de refrigeración.



C.4  
739

Detectores de Fugas

Tecnología	GAS	IP	MODELO	CÓDIGO	Precio EUROS
Infrarrojo 0-10.000 ppm	CO <sub>2</sub>	IP 41	LKD 500 IP 41 CO <sub>2</sub>	422.401.0035	1.576,00
Electroquímico 0-100 ppm	NH <sub>3</sub>		LKD 500 IP 41 NH <sub>3</sub>	422.401.0036	1.678,00
Semiconductor 0-1000 ppm	R134a		LKD 500 IP 41 R134a	422.401.0033	Consultar
	R449A		LKD 500 IP 41 R499A	422.401.0032	782,00
	R448A		LKD 500 IP 41 R488A	422.401.0037	782,00
	R404A		LKD 500 IP 41 R404A	422.401.0038	782,00
	R507A		LKD 500 IP 41 R507A	422.401.0039	914,00
	R410A		LKD 500 IP 41 R410A	422.401.0040	910,00
	R513A		LKD 500 IP 41 R513A	422.401.0041	910,00
	R1234ze		LKD 500 IP 41 R1234ze	422.401.0042	910,00
	R1234yf		LKD 500 IP 41 R1234yf	422.401.0043	910,00
	R32		LKD 500 IP 41 R32	422.401.0044	910,00
	R407C		LKD 500 IP 41 R407C	422.401.0045	917,00
	R514		LKD 500 IP 41 R514	422.401.0046	917,00
	R454		LKD 500 IP 41 R454	422.401.0047	917,00
	R422		LKD 500 IP 41 R422	422.401.0048	910,00
	R422D		LKD 500 IP 41 R422D	422.401.0049	910,00
	R427A		LKD 500 IP 41 R427A	422.401.0050	910,00
	R407A		LKD 500 IP 41 R407A	422.401.0051	782,00
	R450		LKD 500 IP 41 R450	422.401.0052	884,00
Infrarrojo 0-10.000 ppm	CO <sub>2</sub>	IP 66	LKD 500 IP 66 CO <sub>2</sub>	422.401.0053	1.623,00
Electroquímico 0-100 ppm	NH <sub>3</sub>		LKD 500 IP 66 NH <sub>3</sub>	422.401.0054	1.678,00
Semiconductor 0-1000 ppm	R134a		LKD 500 IP 66 R134a	422.401.0055	1.037,00
	R449A		LKD 500 IP 66 R499A	422.401.0034	918,00
	R448A		LKD 500 IP 66 R488A	422.401.0056	918,00
	R404A		LKD 500 IP 66 R404A	422.401.0057	918,00
	R507A		LKD 500 IP 66 R507A	422.401.0058	1.041,00
	R410A		LKD 500 IP 66 R410A	422.401.0059	1.037,00
	R513A		LKD 500 IP 66 R513A	422.401.0060	995,00
	R1234ze		LKD 500 IP 66 R1234ze	422.401.0061	1.037,00
	R1234yf		LKD 500 IP 66 R1234yf	422.401.0062	1.037,00
	R32		LKD 500 IP 66 R32	422.401.0063	1.037,00
	R407C		LKD 500 IP 66 R407C	422.401.0064	1.037,00
	R514		LKD 500 IP 66 R514	422.401.0065	1.037,00
	R454		LKD 500 IP 66 R454	422.401.0066	1.037,00
	R422		LKD 500 IP 66 R422	422.401.0067	1.037,00
	R422D		LKD 500 IP 66 R422D	422.401.0068	1.037,00
	R427A		LKD 500 IP 66 R427A	422.401.0069	1.037,00
	R407F		LKD 500 IP 66 R407F	422.401.0070	1.037,00
	R450		LKD 500 IP 66 R450	422.401.0071	1.741,00

IP 41



IP 66



- Detectores de fugas de refrigerante para cumplimiento de Reglamento de Instalaciones frigoríficas RSIF R.D.138.
- Con led de estado, zumbador, 2 relés, salida analógica 0-10 v o 4..20 mA, RS 485 Modbus abordo.
- Alimentación 24 vdc/Vac.
- Temperatura de trabajo de -40 a 50°C tanto para IP41 como IP66.

**Pueden utilizarse:**

- Stand alone: mediante led y zumbador señala la alarma y con el relé puede cortar la solenoide.
- Conectado al sistema de telegestión Televis Go, envía alarmas y estados gracias a la comunicación RS 485.

Detectores de Fugas DGS (Danfoss Gas Sensor)

Modelo / Descripción	Código Danfoss	CÓDIGO	Precio EUROS
DGS-SC HFC gr. 1*	080Z2803	422.300.0016	772,00
DGS-SC HFC gr. 2*	080Z2804	422.300.0017	772,00
DGS-SC HFC gr. 3*	080Z2805	422.300.0018	772,00
DGS-PE Propane	080Z2806	422.300.0019	1.093,00
DGS-IR-CO <sub>2</sub>	080Z2800	422.300.0020	1.801,00
DGS-IR-CO <sub>2</sub> 5 m	080Z2801	422.300.0021	1.981,00
DGS-IR 2 * CO <sub>2</sub> - 5 m	080Z2802	422.300.0022	3.364,00
DGS-SC HFC gr.1* + B&L	080Z2809	422.300.0023	928,00
DGS-SC HFC gr.2* + B&L	080Z2810	422.300.0024	928,00
DGS-SC HFC gr.3* + B&L	080Z2811	422.300.0025	928,00
DGS-PE Propane + B&L	080Z2812	422.300.0026	1.249,00
DGS-IR CO <sub>2</sub> + B&L	080Z2807	422.300.0027	1.958,00
DGS-IR-CO <sub>2</sub> 5 m + B&L	080Z2808	422.300.0028	2.161,00

HFC gr.1:: R1234ze, R454c, R1234yf, R454a, R452A, R454b, R513a  
 HFC gr.2: R407F,R416a, R417a, R407A, R422a, R427a, R449A, R437a, R134A, R438a, R422D  
 HFC gr.3: R448A, R125, R404A, R32, R507A, R434a, R410A, R452b, R407C, R143b



VLT FC101 BASIC HVAC - 400 V IP20

Potencia (kW)	HP	FILTRO RFI	CÓDIGO DANFOSS	MODELO	CÓDIGO	Precio EUROS
0,37	0,5	H4 (A1)	131L9861	FC-101PK37T4E2	408.450.0001	548,00
0,75	1	H4 (A1)	131L9862	FC-101PK75T4E2	408.450.0002	631,00
1,5	2	H4 (A1)	131L9863	FC-101P1K5T4E2	408.450.0003	836,00
2,2	3	H4 (A1)	131L9864	FC-101P2K2T4E2	408.450.0004	1.018,00
3	4	H4 (A1)	131L9865	FC-101P3K0T4E2	408.450.0005	1.137,00
4	5,5	H4 (A1)	131L9866	FC-101P4K0T4E2	408.450.0006	1.215,00
5,5	7,5	H4 (A1)	131L9867	FC-101P5K5T4E2	408.450.0007	1.406,00
7,5	10	H4 (A1)	131L9868	FC-101P7K5T4E2	408.450.0008	1.580,00
11	14,7	H4 (A1)	131L9869	FC-101P11KT4E2	408.450.0009	2.028,00
15	20	H4 (A1)	131L9870	FC-101P15KT4E2	408.450.0010	2.326,00
18,5	25	H4 (A1)	131L9871	FC-101P18KT4E2	408.450.0011	2.935,00
22	29,5	H4 (A1)	131L9872	FC-101P22KT4E2	408.450.0012	3.441,00
30	40	H2 (A2)	131L9874	FC-101P30KT4E2	408.450.0013	4.292,00
37	49,5	H2 (A2)	131L9882	FC-101P37KT4E2	408.450.0014	5.196,00



VLT FC101 BASIC HVAC - 400 V IP54

Potencia (kW)	HP	FILTRO RFI	CÓDIGO DANFOSS	MODELO	CÓDIGO	Precio EUROS
0,37	0,5	H2 (A2)	131N0176	FC-101PK37T4E5	408.450.0015	763,00
0,75	1	H2 (A2)	131N0177	FC-101PK75T4E5	408.450.0016	865,00
1,5	2	H2 (A2)	131N0179	FC-101P1K5T4E5	408.450.0017	1.074,00
2,2	3	H2 (A2)	131N0181	FC-101P2K2T4E5	408.450.0018	1.303,00
3	4	H2 (A2)	131N0183	FC-101P3K0T4E5	408.450.0019	1.424,00
4	5,5	H2 (A2)	131N0185	FC-101P4K0T4E5	408.450.0020	1.500,00
5,5	7,5	H2 (A2)	131N0187	FC-101P5K5T4E5	408.450.0021	1.727,00
7,5	10	H2 (A2)	131N0189	FC-101P7K5T4E5	408.450.0022	1.933,00
11	14,7	H2 (A2)	131N0191	FC-101P11KT4E5	408.450.0023	2.403,00
15	20	H2 (A2)	131N0193	FC-101P15KT4E5	408.450.0024	2.735,00
18,5	25	H2 (A2)	131N0195	FC-101P18KT4E5	408.450.0025	3.430,00
22	29,5	H2 (A2)	131N0197	FC-101P22KT4E5	408.450.0026	4.011,00
30	40	H2 (A2)	131N0201	FC-101P30KT4E5	408.450.0027	4.585,00
37	49,5	H2 (A2)	131N0205	FC-101P37KT4E5	408.450.0028	5.608,00

Opcional

FUNCIÓN	CÓDIGO DANFOSS	CÓDIGO	Precio EUROS
Display LCP ALFA-NUMERICO	132B0200	408.450.0033	123,60



Otros tipos de tensión y/o potencias. Consultar  
 Bus de capor y opciones de control, realimentación y opciones.  
 Entrada de alimentación de 24V.  
 Opciones programables, display e interfaz LCP, señales de control, reactor de enlace de CC, filtros RF y opción de red de entrada.

Se recomienda obtener el display 132B0200, ya que la gama FC 101 no incluye el display de serie.

VLT® FC102 HVAC - de 1,1 a 90 kW - 3 x 380-480 V IP20, Panel Gráfico

Potencia (kW)	FILTRO RFI	CÓDIGO DANFOSS	MODELO	CÓDIGO	Precio EUROS
1,1	H2 (C3)	131B3526	FC-102P1K1T4E20H2	408.450.0137	998,00
1,5	H2 (C3)	131B4206	FC-102P1K5T4E20H2	408.450.0138	1.142,00
2,2	H2 (C3)	131B3532	FC-102P2K2T4E20H2	408.450.0139	1.373,00
3	H2 (C3)	131B4214	FC-102P3K0T4E20H2	408.450.0140	1.525,00
4	H2 (C3)	131B4215	FC-102P4K0T4E20H2	408.450.0141	1.626,00
5,5	H2 (C3)	131B4216	FC-102P5K5T4E20H2	408.450.0134	2.028,00
7,5	H2 (C3)	131B3611	FC-102P7K5T4E20H2	408.450.0058	2.095,00
11	H2 (C3)	131F0426	FC-102P11KT4E20H2	408.450.0142	2.670,00
15	H2 (C3)	131F6625	FC-102P15KT4E20H2	408.450.0143	3.048,00
18,5	H2 (C3)	131F5456	FC-102P18KT4E20H2	408.450.0144	3.830,00
22	H2 (C3)	131F6626	FC-102P22KT4E20H2	408.450.0145	4.481,00
30	H2 (C3)	131F5454	FC-102P30KT4E20H2	408.450.0146	5.209,00
37	H2 (C3)	131F5451	FC-102P37KT4E20H2	408.450.0147	6.374,00
45	H2 (C3)	131F6627	FC-102P45KT4E20H2	408.450.0148	7.790,00
55	H2 (C3)	131F5449	FC-102P55KT4E20H2	408.450.0149	9.329,00
75	H2 (C3)	131F6628	FC-102P75KT4E20H2	408.450.0150	10.595,00
90	H2 (C3)	131F5448	FC-102P90KT4E20H2	408.450.0151	12.462,00



C.4  
743

Opcional

FUNCIÓN	CÓDIGO DANFOSS	CÓDIGO	Precio EUROS
LCP 102 Graphical Local Control Panel	130B1107	408.450.0044	209,30



VLT® REFRIGERATION DRIVE FC 103 - de 1,1 a 450 kW - 3 x 380-480 V IP20

Aumenta el rendimiento de compresores, condensadores, evaporadores y bombas

Potencia (kW)	FILTRO RFI	CÓDIGO DANFOSS	MODELO	CÓDIGO	Precio EUROS
1,10	H2 (C3)	134F8181	FC-103P1K1	408.450.0085	1.027,00
1,50	H2 (C3)	134F8182	FC-103P1K5	408.450.0086	1.177,00
2,20	H2 (C3)	134F8183	FC-103P2K2	408.450.0087	1.420,00
3,00	H2 (C3)	134F8184	FC-103P3K0	408.450.0088	1.580,00
4,00	H2 (C3)	134F8185	FC-103P4K0	408.450.0089	1.681,00
5,50	H2 (C3)	134F8186	FC-103P5K5	408.450.0090	1.938,00
7,50	H2 (C3)	134F8187	FC-103P7K5	408.450.0091	2.173,00
11,00	H2 (C3)	134F8188	FC-103P11K	408.450.0092	2.773,00
15,00	H2 (C3)	134F8189	FC-103P15K	408.450.0093	3.168,00
18,50	H2 (C3)	134F8190	FC-103P18K	408.450.0094	3.985,00
22,00	H2 (C3)	134F8056	FC-103P22K	408.450.0095	4.664,00
30,00	H2 (C3)	134F8055	FC-103P30K	408.450.0096	5.424,00
37,00	H2 (C3)	134F8054	FC-103P37K	408.450.0097	6.640,00
45,00	H2 (C3)	134F8052	FC-103P45K	408.450.0056	8.120,00
55,00	H2 (C3)	134F8191	FC-103P55K	408.450.0057	9.729,00
75,00	H2 (C3)	134F8053	FC-103P75K	408.450.0098	11.052,00
90,00	H2 (C3)	134F8192	FC-103P90K	408.450.0099	12.999,00
Tarjeta de Comunicación LON RS485		130B1169	MCA-107	999.300.0025	278,00





Hecho para ti.  
Fabricado por  
nosotros.





Cuadro eléctrico monofásico con sondas ECP-202 EXPERT

**Características**

- Tensión 230v/50-60Hz
- Montaje vertical
- 2 entradas digitales DI
- 2 salidas digitales DO 2x 5A(AC1)
- 2 entradas analógicas AI 2x NTC 10K
- 4 salidas analógicas AO
- Comunicación tipo RS485 for ModBUS-RTU
- Tipo de sensor NTC 10K 1%
- Compresor 30A(AC1)
- Desescarche 16A(AC1)
- Ventilador 30A(AC1)
- Protección IP65
- Rango de medición -45/-99



MODELO	CÓDIGO	Precio EUROS
6TL202EXPFR	423.404.0335	383,00



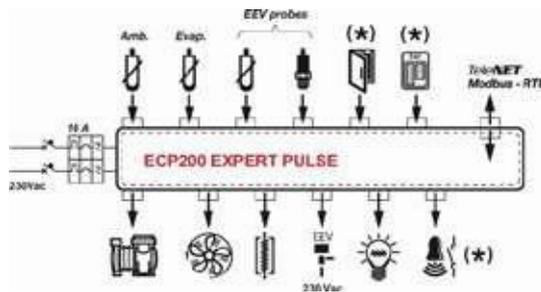
HP	Dimens.	Interruptor magnetotérmico dif Bipolar	ENTRADAS		SALIDAS		Resistencias de desescarche	Luz cámara	MODELO	CÓDIGO	Precio EUROS
			Sonda ambiente	Sonda evap.	Compresor	Ventiladores evap.					
2	262x168x97	16A	NTC		1.500 W (2HP)	500 W	3.000 W	800 W	TTL200 EXPERT THR	423.404.0002	914,00

- Gestión de temperatura y humedad.
- Compresor monofásico hasta 2HP y resistencias eléctricas para calor.
- Grado de protección IP65.
- Salida RS485 para la conexión con la red de supervisión industrial TeleNET.
- Programación hasta 5 recetas, de 7 fases cada una configurables y personalizables.
- Control Pego (THR integrado)
  - Pantalla LCD retroiluminada (indicación estado de componentes)
  - Pantalla LCD+Zumbador (avisos de alarma)

Cuadro eléctrico con válvula de expansión electrónica PULSE

HP	Dimens.	Interruptor magnetotérmico dif Bipolar	ENTRADAS		SALIDAS		Resistencias de desescarche	Luz cámara	MODELO	CÓDIGO	Precio EUROS
			Sonda ambiente	Sonda evap.	Compresor	Ventiladores evap.					
2	262x168x97	16A	NTC		1.500 W (2HP)	500 W	3.000 W	800 W	ECP EXPERT PULSE	423.404.0262	520,00

(\*) = Función configurable



CUADROS TOTALINE BY PEGO

Cuadro TRIFÁSICO

HP Máx 400V/Trif.	Condensador	Evaporador	Desescarche (W)	Luz (W)	Auxiliar (W)	MODELO	CÓDIGO	Precio EUROS
1	800	500 (230V/Monof.)	6.000	6.000	800	TTL EXPERT / ECP-300 VD4 (2,5 a 4A)	423.404.0003	1.071,00
4	800	500 (230V/Monof.)	6.000	6.000	800	TTL EXPERT / ECP-300 VD4 (6 a 10A)	423.404.0004	1.071,00
7,5	800 (2 vent)	2000 (400V/Trif.)	9.000	9.000	800	TTL EXPERT / ECP-300 VD7 (14 a 20A)	423.404.0005	1.343,00

**Nota:**  
Modelos TTL Expert Plus XXX VD X con DATALOGGER **CONSULTAR.**

**Características:**

Gestión directa de compresor, ventiladores de condensador, resistencia de cárter, resistencias de desescarche, ventiladores del evaporador, válvula solenoide, luz de cámara y las protecciones eléctricas previstas por la normativa.  
Magneto térmico general de protección, TTL 400 VD4 (26A) y para TTL 750 VD4 (25A) con función de interruptor general, Accesible desde el panel frontal del cuadro, Diyuntor regulable para protección del compresor accesible en el frontal.  
Selección del modo de funcionamiento del compresor (pump-down/termostato).  
Microprocesador PEGO, con amplio Display de Led y teclado. Señalización de iconos de LED sobre el estado de la instalación.  
Caja con puerta transparente en material ABS auto extingüible, Protección IP 65 tipo aislamiento Clase II.  
Relé auxiliar con activación configurable mediante parámetros. Salida RS485 para conexión a la red de supervisión TeleNET.  
Alimentación 400V 3F+N+T 50/60 Hz.

**Salidas**

- Compresor
- 1 ventilador condensador
- 2 ventiladores condens. (parcializada)
- Ventiladores evaporador
- Resistencias desescarches
- Relé Alarma
- Luz cámara
- Válvula solenoide
- Resistencia Carter compresor
- Supervisión

**TTL Expert ECP-300 VD4**

- 370 a 3000W (0,5 a 4 CV)
- 800 W (1 fase)
- 
- 500 W (1 Fase)
- 6.000 W
- 100 W (Configurable)
- 800 W (AC!) carga resistiva incluida
- incluida
- incluida
- TeleNET

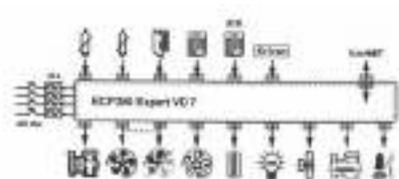
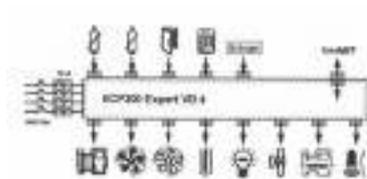
**TTL Expert ECP-300 VD7**

- 3000 a 5500 W (4 a 7,5 CV)
- 800 W Total (1 fase)
- (1 fase)
- 2000 W (1Fase / 3 Fases)
- 9.000 W
- 100 W (Configurable)
- 800 W (AC!) carga resistiva incluida
- incluida
- incluida
- TeleNET

**Entradas**

- Sonda Cámara
- Sonda Evaporador
- Micro puerta cámara
- Presostato A/B presión
- Conexión modulo electron.
- Selección modo de funcionamiento

- NTC
- NTC
- Incluido
- Incluido
- Incluido
- Incluido
- Pump-down / Termostato
- Pump-down / Termostato



C.4  
746



**Novedad**

Cuadros eléctricos para control de servicio con AK-CC55 (Danfoss)

Evaporador (A)	Desescarche		Opción PVC		Precio EUROS	Opción Metal		Precio EUROS
	Aire	Eléctrico	MODELO	CÓDIGO		MODELO	CÓDIGO	
5 (230 V)	Sí	-	CO2P-MA	423.404.0319	2.353,00	CO2M-MA	423.404.0325	2.553,00
	-	3.5 kW II	CO2P-MR2	423.404.0320	2.425,00	CO2M-MR2	423.404.0326	2.626,00
	-	10 kW III	CO2P-MR4	423.404.0321	2.553,00	CO2M-MR4	423.404.0327	2.772,00
4 (400 V)	Sí	-	CO2P-TA	423.404.0322	2.553,00	CO2M-TA	423.404.0328	2.772,00
	-	10 kW III	CO2P-TR10	423.404.0323	2.735,00	CO2M-TR10	423.404.0329	2.845,00
6 (400 V)	-	15 kW III	CO2P-TR15	423.404.0324	2.779,00	CO2M-TR15	423.404.0330	2.991,00
						CO2M-AKSM	423.404.0331	1.149,00

**Características Cuadro CO2P:**

- Envoltente PVC envoltente industrial
- Control DANFOSS AK-CC55 (Single Coil UI) (sondas y válvula NO incluidas)
- Para evaporador monofásico, contactor de potencia
- Para resistencias, magnetotérmico + contactor
- Selector paro / marcha cableado a entrada digital
- Salida 230V para alimentación de detector de fugas y cableado del relé a entrada digital
- Red MODBUS DANFOSS cableada a bornes
- Sinoptico estándar BEIJER CO2

**Características Cuadro CO2M:**

- Envoltente Metálico
- Control DANFOSS AK-CC55 Single Coil + display (sondas y válvula NO incluidas)
- Para evaporador monofásico, contactor de potencia
- Para evaporador trifásico, disyuntor + contactor para el evaporador
- Para resistencias, magnetotérmico + contactor
- Selector paro / marcha cableado a entrada digital
- Salida 230V para alimentación de detector de fugas y cableado del relé a entrada digital
- Red MODBUS DANFOSS cableada a bornes
- Sinoptico estándar BEIJER CO2



CO2 P



CO2 M

Cuadros eléctricos para control de servicio con MPX-PROD (Carel)

Evaporador (A)	Desescarche		Opción PVC		Precio EUROS	Opción Metal		Precio EUROS
	Aire	Eléctrico	MODELO	CÓDIGO		MODELO	CÓDIGO	
5 (230 V)	Sí	-	CO2PX-MA	423.404.0667	1.727,00	CO2MX-MA	423.404.0673	1.934,00
	-	3.5 kW II	CO2PX-MR2	423.404.0668	1.798,00	CO2MX-MR2	423.404.0674	2.003,00
	-	10 kW III	CO2PX-MR4	423.404.0669	1.917,00	CO2MX-MR4	423.404.0675	2.142,00
4 (400 V)	Sí	-	CO2PX-TA	423.404.0670	1.917,00	CO2MX-TA	423.404.0676	2.142,00
	-	10 kW III	CO2PX-TR10	423.404.0671	2.090,00	CO2MX-TR10	423.404.0677	2.193,00
6 (400 V)	-	15 kW III	CO2PX-TR15	423.404.0672	2.107,00	CO2MX-TR15	423.404.0678	2.349,00

**Características Cuadro CO2M:**

- Envoltente PVC envoltente industrial
- Control CAREL MPX PRO + Display (sondas y válvula NO incluidas)
- Para evaporador monofásico, contactor de potencia
- Para evaporador trifásico, disyuntor + contactor para el evaporador
- Para resistencias, magnetotérmico + contactor
- Selector paro / marcha cableado a entrada digital
- Salida 230V para alimentación de detector de fugas y cableado del relé a entrada digital
- Red MODBUS RS485 cableada a bornes
- Sinoptico estándar BEIJER CO2

**Características Cuadro CO2M-AKSM:**

- Envoltente Metálico
- Control CAREL MPX PRO + Display (sondas y válvula NO incluidas)
- Para evaporador monofásico, contactor de potencia
- Para evaporador trifásico, disyuntor + contactor para el evaporador
- Para resistencias, magnetotérmico + contactor
- Selector paro / marcha cableado a entrada digital
- Salida 230V para alimentación de detector de fugas y cableado del relé a entrada digital
- Red MODBUS RS485 cableada a bornes
- Sinoptico estándar BEIJER CO2





Modelos Envolvente PVC Cuadros Modulares para Válvulas de Pasos

Marca Controlador	Modelo	MODELO	CÓDIGO	Precio EUROS
CAREL	EVD Evolution	<b>EVD1-MOD</b>	423.404.0332	<b>822,00</b>
	EVD TWIN Evolution	<b>EVD2-MOD</b>	423.404.0333	<b>1.169,00</b>
DANFOSS	EKD 316	<b>EKD-MOD</b>	423.404.0334	<b>1.570,00</b>

**Cuadro EVD1-MOD:**

Envolvente PVC de formato modular  
 Control CAREL EVD + transformador (NO incluye display ni sondas)  
 Relé de activación del controlador (señal de frío del cuadro principal)  
 Cableado de todas las conexiones (válvula y sondas) del controlador a bornas

**Cuadro EVD2-MOD:**

Envolvente PVC de formato modular  
 Modelo para 2 válvulas  
 Control CAREL EVD TWIN + transformador (NO incluye display ni sondas)  
 Relé de activación del controlador (señal de frío del cuadro principal)  
 Cableado de todas las conexiones (válvula y sondas) del controlador a bornas

**Cuadro EKD-MOD:**

Envolvente PVC de formato modular  
 Control DANFOSS EKD 316 + fuente de alimentación (NO incluye display ni sondas)  
 Relé de activación del controlador (señal de frío del cuadro principal)  
 Cableado de todas las conexiones (válvula y sondas) del controlador a bornas



C.4  
748

# Cuadros Eléctricos

**Serie PBM**

Consumo Máx (A)	Modelos PVC Monofásicos				MODELO	CÓDIGO	Precio EUROS
	Evaporador		Deshielo				
	230 V (A)	400 V (A)	Aire	Eléctrico 230V			
9	2	-	X	-	<b>PBM-9</b>	423.404.0229	<b>766,00</b>
			-	3.5 kW	<b>PBM-9R</b>	423.404.0230	<b>858,00</b>
12	2	-	X	-	<b>PBM-12</b>	423.404.0231	<b>766,00</b>
			-	3.5 kW	<b>PBM-12R</b>	423.404.0232	<b>858,00</b>
16	2	-	X	-	<b>PBM-16</b>	423.404.0233	<b>784,00</b>
			-	3.5 kW	<b>PBM-16R</b>	423.404.0234	<b>876,00</b>
25	2	-	X	-	<b>PBM-25</b>	423.404.0235	<b>858,00</b>
			-	5.5 kW	<b>PBM-25R</b>	423.404.0236	<b>949,00</b>

Envolvente PVC con puerta para fácil revisión de los elementos. Interruptor general de corte en carga. Pilotos de señalización LED de alta luminosidad. Sinóptico estándar BEIJER. Magnetotérmico de maniobra. Si desescarche por aire, microprocesador ELIWELL IDW971 (sondas NTC incluidas). Si desescarche eléctrico, microprocesador ELIWELL IDW974 (sondas NTC incluidas) Selector Paro / Paro por recogida / Marcha



**Serie PBT**

Consumo Máx (A)	Modelos PVC Trifásicos				MODELO	CÓDIGO	Precio EUROS
	Evaporador		Deshielo				
	230 V (A)	400 V (A)	Aire	Eléctrico 230V			
2.5...4	2	-	X	-	<b>PBT-4A</b>	423.404.0237	<b>1.020,00</b>
			-	3.5 kW	<b>PBT-4R</b>	423.404.0238	<b>1.166,00</b>
4...6	2	-	X	-	<b>PBT-6A</b>	423.404.0239	<b>1.020,00</b>
			-	3.5 kW	<b>PBT-6R</b>	423.404.0240	<b>1.166,00</b>
6...10	2	-	X	-	<b>PBT-10A</b>	423.404.0241	<b>1.038,00</b>
			-	10 kW	<b>PBT-10R</b>	423.404.0242	<b>1.243,00</b>
8...12	2	-	X	-	<b>PBT-12A</b>	423.404.0243	<b>1.038,00</b>
			-	10 kW	<b>PBT-12R</b>	423.404.0244	<b>1.243,00</b>
10...16	2	-	X	-	<b>PBT-16A</b>	423.404.0245	<b>1.075,00</b>
			-	10 kW	<b>PBT-16R</b>	423.404.0246	<b>1.243,00</b>

Consumo Máx (A)	Evaporador		Deshielo		CÓDIGO Beijer	MODELO	Precio EUROS
	230 V (A)	400 V (A)	Aire	Eléctrico			
10...16	2	-	-	10kW	423.404.0375	PBT2-16R *	Consultar

**\*Modelo nuevo PBT2-16R está diseñado para la unidad Cubolight con condensador AHZ104**  
 Envlovente PVC con puerta para facil revisión de los elementos. Interruptor general de corte en carga. Pilotos de señalización LED de alta luminosidad. Sinóptico estándar BEIJER. Magnetotérmico de maniobra. Disyuntor y contactor por compresor. Para desescarche eléctrico: magnetotérmico + contactor por resistencias. Salidas 230V para mando de condensador y resistencia de cárter (consumo máximo 2 A para el condensador) Si desescarche por aire, microprocesador ELIWELL IDW971 (sondas NTC incluidas) Si desescarche eléctrico, microprocesador ELIWELL IDW974 (sondas NTC incluidas) Selector Paro / Paro por recogida / Marcha



**Serie PBS / PBSM**

Modelos PVC para control de servicio				MODELO	CÓDIGO	Precio EUROS
Evaporador		Desescarche				
230V	400V	Aire	Eléctrico			
5A	-	Sí	-	<b>PBSM-A</b>	423.404.0121	<b>657,00</b>
5A	-	-	3.5 kW	<b>PBSM-R2</b>	423.404.0122	<b>729,00</b>
5A	-	-	10 kW	<b>PBSM-R4</b>	423.404.0123	<b>840,00</b>
-	-	Sí	-	<b>PBS-A</b>	423.404.0124	<b>803,00</b>
-	4A	-	10 kW	<b>PBS-R4</b>	423.404.0125	<b>967,00</b>

Envlovente PVC con puerta para facil revisión de los elementos. Pilotos de señalización LED de alta luminosidad. Sinóptico estándar BEIJER. Magnetotérmico de maniobra. Para evaporador monofásico: Contactor para ventiladores. Para evaporador trifásico: disyuntor + contactor. Para desescarche eléctrico: magnetotérmico + contactor por resistencias Si desescarche por aire, microprocesador ELIWELL IDW971 (sondas NTC incluidas) Si desescarche eléctrico, microprocesador ELIWELL IDW974 (sondas NTC incluidas) Selector Paro / Marcha



# Cuadros Eléctricos

Serie CBS / CBSM

Modelos metálicos para control de servicio				MODELO	CODIGO	Precio EUROS
Evaporador		Desescarche				
230V	400V	Aire	Eléctrico			
5A	-	Sí	-	CBSM-A	423.404.0006	821,00
		-	3.5 kW	CBSM-R2	423.404.0007	876,00
		-	10 kW	CBSM-R4	423.404.0008	949,00
-	2.5A	Sí	-	CBS-A	423.404.0009	949,00
		-	10 kW	CBS-R4	423.404.0010	1.168,00



Envoltorio metálico  
 Pilotos de señalización LED de alta luminosidad.  
 Sinóptico estándar BEIJER  
 Magnetotérmico de maniobra  
 Para evaporador monofásico: Contactor para ventiladores.  
 Para evaporador trifásico: disyuntor + contactor.  
 Para desescarche eléctrico: magnetotérmico + contactor por resistencias  
 Si desescarche por aire, microprocesador ELIWELL IDW971 (sondas NTC incluidas)  
 Si desescarche eléctrico, microprocesador ELIWELL IDW974 (sondas NTC incluidas)  
 Selector Paro / Marcha

Serie CBD

Modelos con arranque directo								MODELO	CÓDIGO	Precio EUROS
Compresor HP (400 V/trif.)	Consumo máx (A)	Evaporador		Deshielo		Condensador (400 V/ trif)				
		230 V / Mon. (A)	400 V / trif. (A)	Aire	Eléctrico 400V	2 x 2A *	2 x 4A *			
5	16	5	-	Si	-	Si	-	CBD-16AM-1V	423.404.0011	1.624,00
						-	Si	CBD-16AM-2V	423.404.0012	1.915,00
						Si	-	CBD-16RM-1V	423.404.0013	2.006,00
						-	Si	CBD-16RM-2V	423.404.0014	2.298,00
7,5	20	5	-	Si	-	Si	-	CBD-20AM-1V	423.404.0015	1.696,00
						-	Si	CBD-20AM-2V	423.404.0016	1.989,00
						Si	-	CBD-20RM-1V	423.404.0017	2.080,00
						-	Si	CBD-20RM-2V	423.404.0018	2.371,00
		-	4	Si	-	Si	-	CBD-20AT-1V	423.404.0019	1.989,00
						-	Si	CBD-20AT-2V	423.404.0020	2.280,00
10	25	5	-	Si	-	Si	-	CBD-20RT-1V	423.404.0021	2.371,00
						-	Si	CBD-20RT-2V	423.404.0022	2.663,00
						Si	-	CBD-25AM-1V	423.404.0023	1.751,00
						-	Si	CBD-25AM-2V	423.404.0024	2.024,00
		-	4	Si	-	Si	-	CBD-25RM-1V	423.404.0025	2.116,00
						-	Si	CBD-25RM-2V	423.404.0026	2.407,00
						Si	-	CBD-25AT-1V	423.404.0027	2.042,00
						-	Si	CBD-25AT-2V	423.404.0028	2.317,00
-	4	Si	-	Si	-	CBD-25RT-1V	423.404.0029	2.407,00		
				-	Si	CBD-25RT-2V	423.404.0030	2.700,00		

Envoltorio metálico  
 Interruptor general de corte en carga  
 Pilotos de señalización LED de alta luminosidad.  
 Sinóptico  
 Magnetotérmico de maniobra  
 Disyuntor y contactor por compresor  
 Incluye maniobra de diferencial de aceite  
 Si evaporador monofásico, mando mediante elemento de potencia  
 Si evaporador trifásico, disyuntor + contactor  
 Para desescarche eléctrico: magnetotérmico + contactor por resistencias  
 Ventiladores del condensador: \*  
 En el caso de 2x2A -> 1 ventilador conectado a la máquina y 1 ventilador mediante disyuntor + contactor (segundo ventilador controlado mediante PA)  
 El consumo máximo del compresor será I<sub>max</sub> de compresor + I<sub>max</sub> de ventilador de condensador 1  
 En el caso de 2x4A -> Disyuntor + contactor por ventilador (segundo ventilador controlado mediante PA)  
 Si desescarche por aire, microprocesador ELIWELL IDW971 (sondas NTC incluidas)  
 Si desescarche eléctrico, microprocesador ELIWELL IDW974 (sondas NTC incluidas)  
 Selector Paro / Paro por recogida / Marcha



Serie CBP

Modelos con arranque P.W. (50 / 50)												MODELO	CÓDIGO	Precio EUROS
Compresor HP	Consumo máx (A)	Evaporador			Deshielo		Condensador (400 V/trif)		Aire	Eléctrico 400V				
		230 V / Monof.	400 V / trif. (A)				2 x 2A *	2 x 4A *						
		1 Vent.	2 Vent.	3 Vent.										
7,5	20 (12.6...20)	Si	-	-	-	Si	-	Si	-			CBP2-7A-M	423.404.0031	2.772,00
		-	Si	-	-							CBP2-7A-1V	423.404.0032	2.846,00
		-	-	Si	-							CBP2-7A-2V	423.404.0033	3.100,00
		-	-	-	Si							CBP2-7A-3V	423.404.0034	3.374,00
		Si	-	-	-							CBP4-7A-M	423.404.0035	2.772,00
		-	Si	-	-							CBP4-7A-1V	423.404.0036	2.846,00
		-	-	Si	-							CBP4-7A-2V	423.404.0037	3.100,00
		-	-	-	Si							CBP4-7A-3V	423.404.0038	3.374,00
		Si	-	-	-							CBP2-7R-M	423.404.0039	3.082,00
		-	Si	-	-							CBP2-7R-1V	423.404.0040	3.174,00
		-	-	Si	-							CBP2-7R-2V	423.404.0041	3.411,00
		-	-	-	Si							CBP2-7R-3V	423.404.0042	3.684,00
10	24 (16...24)	Si	-	-	-	Si	-	Si	-			CBP4-7R-M	423.404.0043	3.082,00
		-	Si	-	-							CBP4-7R-1V	423.404.0044	3.174,00
		-	-	Si	-							CBP4-7R-2V	423.404.0045	3.411,00
		-	-	-	Si							CBP4-7R-3V	423.404.0046	3.684,00
		Si	-	-	-							CBP2-10A-M	423.404.0047	2.772,00
		-	Si	-	-							CBP2-10A-1V	423.404.0048	2.846,00
		-	-	Si	-							CBP2-10A-2V	423.404.0049	3.100,00
		-	-	-	Si							CBP2-10A-3V	423.404.0050	3.374,00
		Si	-	-	-							CBP4-10A-M	423.404.0051	2.772,00
		-	Si	-	-							CBP4-10A-1V	423.404.0052	2.846,00
		-	-	Si	-							CBP4-10A-2V	423.404.0053	3.100,00
		-	-	-	Si							CBP4-10A-3V	423.404.0054	3.374,00
15	32 (20...32)	Si	-	-	-	Si	-	Si	-			CBP2-10R-M	423.404.0055	3.082,00
		-	Si	-	-							CBP2-10R-1V	423.404.0056	3.174,00
		-	-	Si	-							CBP2-10R-2V	423.404.0057	3.411,00
		-	-	-	Si							CBP2-10R-3V	423.404.0058	3.684,00
		Si	-	-	-							CBP4-10R-M	423.404.0059	3.082,00
		-	Si	-	-							CBP4-10R-1V	423.404.0060	3.174,00
		-	-	Si	-							CBP4-10R-2V	423.404.0061	3.411,00
		-	-	-	Si							CBP4-10R-3V	423.404.0062	3.684,00
		Si	-	-	-							CBP2-15A-M	423.404.0213	2.954,00
		-	Si	-	-							CBP2-15A-1V	423.404.0214	2.670,00
		-	-	Si	-							CBP2-15A-2V	423.404.0215	3.282,00
		-	-	-	Si							CBP2-15A-3V	423.404.0216	3.538,00
Si	-	-	-	CBP4-15A-M	423.404.0217	2.954,00								
-	Si	-	-	CBP4-15A-1V	423.404.0218	3.028,00								
-	-	Si	-	CBP4-15A-2V	423.404.0219	3.282,00								
-	-	-	Si	CBP4-15A-3V	423.404.0220	3.538,00								
Si	-	-	-	CBP2-15R-M	423.404.0221	3.356,00								
-	Si	-	-	CBP2-15R-1V	423.404.0222	3.446,00								
-	-	Si	-	CBP2-15R-2V	423.404.0223	3.684,00								
-	-	-	Si	CBP2-15R-3V	423.404.0224	3.976,00								
Si	-	-	-	CBP4-15R-M	423.404.0225	3.356,00								
-	Si	-	-	CBP4-15R-1V	423.404.0226	3.446,00								
-	-	Si	-	CBP4-15R-2V	423.404.0227	3.684,00								
-	-	-	Si	CBP4-15R-3V	423.404.0228	3.976,00								

C.4  
751

Envoltorio metálico  
 Interruptor general de corte en carga  
 Pilotos de señalización LED de alta luminosidad.  
 Sinóptico  
 Magnetotérmico de maniobra  
 2 disyuntores + 2 contactores para arranque P.W. Se incluye arranque descargado  
 Incluye maniobra de presostato diferencial de aceite  
 Si evaporador monofásico, mando mediante elemento de potencia  
 Si evaporador trifásico, disyuntor + contactor  
 En caso de disyuntor + contactor por evaporador, consumo máximo total de ventiladores 4 A  
 En caso de 2 o 3 ventiladores de evaporador, se incluye disyuntor + contactor por ventilador.  
 Consumo máximo por ventilador de 2.5 A  
 Para desescarche eléctrico: magnetotérmico + contactor por resistencias  
 Ventiladores del condensador: Disyuntor + contactor por ventilador, primer ventilador al unísono con el compresor y el segundo por PA  
 Si desescarche por aire, microprocesador ELIWELL IDPLUS971 (sondas NTC incluidas)  
 Si desescarche eléctrico, microprocesador ELIWELL IDPLUS974 (sondas NTC incluidas)  
 Selector Paro / Paro por recogida / Marcha



**Nota:** Para Compresores Copeland con PW/33 pedir cuadro especial

# Cuadros Eléctricos

Modelos con arranque directo (CUBOLIGHT)

Compresor HP (400 V/trif.)	Consumo máx (A)	Evaporador		Deshielo		MODELO	CÓDIGO	Precio EUROS
		230 V / Mon.(A)	400 V / trif. (A)	Aire	Eléctrico 400V			
5	16	5	-	Si	-	<b>CBDE-16AM</b>	423.404.0341	<b>1.514,00</b>
				-	10 kW	<b>CBDE-16RM</b>	423.404.0604	<b>1.989,00</b>
7,5	20	5	-	Si	-	<b>CBDE-20AM</b>	423.404.0343	<b>1.551,00</b>
				-	12 kW	<b>CBDE-20RM</b>	423.404.0605	<b>2.043,00</b>
		-	4	Si	-	<b>CBDE-20AT</b>	423.404.0345	<b>2.225,00</b>
				-	12 kW	<b>CBDE-20RT</b>	423.404.0346	<b>2.335,00</b>
10	25	5	-	Si	-	<b>CBDE-25AM</b>	423.404.0347	<b>1.587,00</b>
				-	12 kW	<b>CBDE-25RM</b>	423.404.0606	<b>2.043,00</b>
		-	4	Si	-	<b>CBDE-25AT</b>	423.404.0349	<b>2.262,00</b>
				-	12 kW	<b>CBDE-25RT</b>	423.404.0607	<b>2.335,00</b>

**En caso de querer arranque descargado consultar con Beijer.**

**Características:**

- Envolvente metálico
- Interruptor general de corte en carga
- Pilotos de señalización LED de alta luminosidad.
- Sinóptico
- Magnetotérmico de maniobra
- Disyuntor y contactor por compresor
- Incluye maniobra de diferencial de aceite
- Si evaporador monofásico, mando mediante elemento de potencia
- Si evaporador trifásico, disyuntor + contactor
- Para desescarhe eléctrico: magnetotérmico + contactor por resistencias
- Mando para ventiladores monofásicos (AC o EC, mandados mediante presostato)

**Microprocesador ELIWELL IDW974 (sondas NTC incluidas)**

Selector Paro / Paro por recogida / Marcha



**OPCIONES:**

- Sustitución Microprocesador ELIWELL IDW974 (sin posibilidad telegestión) a ELIWELL IDNEXT971 en desescarhe aire (telegestión por bus adapter, no incluido)
- Sustitución Microprocesador ELIWELL IDW974 (sin posibilidad telegestión) a ELIWELL IDNEXT974 en desescarhe aire (telegestión por bus adapter, no incluido): 41 €
- Sustitución Microprocesador ELIWELL IDW974 (sin posibilidad telegestión) a EVCO 3 relés (telegestión por bus adapter, no incluido)
- Sustitución Microprocesador ELIWELL IDW974 (sin posibilidad telegestión) a EVCO 4 relés (telegestión por wifi o bus adapter, no incluido)
- Sustitución Microprocesador ELIWELL IDW974 (sin posibilidad telegestión) a EVCO 4 relés con telegestión incluida: 275 €

Añadido control ELIWELL EW4821 (sin sonda) para mando proporcional del ventilador + selector para maniobra de seguridad: 515 €

Añadido control DIS48 PLUS (sin sonda) para mando proporcional del ventilador + selector para maniobra de seguridad: 447 €

Añadido control EVCO EV3412M9 (sin sonda) para mando proporcional del ventilador + selector para maniobra de seguridad: 309 €

Modelos con arranque P.W. (50/50) (CUBOLIGHT)

Compresor HP	Consumo máx (A)	Evaporador				Deshielo		MODELO	CÓDIGO Bejjer	Precio EUROS
		230 V / Monof.	400 V / trif. (A)			Aire	Eléctrico 400V			
			1 Vent.	2 Vent.	3 Vent.					
7.5	20 (12.6...20)	Si	-	-	-	Si	-	CBPE-7A-M	423.404.0351	2.407,00
		-	Si	-	-			CBPE-7A-1V	423.404.0352	2.499,00
		-	-	Si	-			CBPE-7A-2V	423.404.0353	2.645,00
		-	-	-	Si			CBPE-7A-3V	423.404.0354	2.808,00
		Si	-	-	-	-	12 kW	CBPE-7R-M	423.404.0355	2.608,00
		-	Si	-	-			CBPE-7R-1V	423.404.0356	2.808,00
		-	-	Si	-			CBPE-7R-2V	423.404.0357	2.954,00
		-	-	-	Si			CBPE-7R-3V	423.404.0358	3.100,00
10	24 (16...24)	Si	-	-	-	Si	-	CBPE-10A-M	423.404.0359	2.407,00
		-	Si	-	-			CBPE-10A-1V	423.404.0360	2.499,00
		-	-	Si	-			CBPE-10A-2V	423.404.0361	2.645,00
		-	-	-	Si			CBPE-10A-3V	423.404.0362	2.808,00
		Si	-	-	-	-	12 kW	CBPE-10R-M	423.404.0363	2.483,00
		-	Si	-	-			CBPE-10R-1V	423.404.0364	2.808,00
		-	-	Si	-			CBPE-10R-2V	423.404.0365	2.954,00
		-	-	-	Si			CBPE-10R-3V	423.404.0366	3.100,00
15	32 (20...32)	Si	-	-	-	Si	-	CBPE-15A-M	423.404.0367	2.590,00
		-	Si	-	-			CBPE-15A-1V	423.404.0368	2.663,00
		-	-	Si	-			CBPE-15A-2V	423.404.0369	2.809,00
		-	-	-	Si			CBPE-15A-3V	423.404.0370	2.973,00
		Si	-	-	-	-	15 kW	CBPE-15R-M	423.404.0371	2.739,00
		-	Si	-	-			CBPE-15R-1V	423.404.0372	2.954,00
		-	-	Si	-			CBPE-15R-2V	423.404.0373	3.100,00
		-	-	-	Si			CBPE-15R-3V	423.404.0374	3.265,00

**Características:**

- Envolvente metálico
- Interruptor general de corte en carga
- Pilotos de señalización LED de alta luminosidad.
- Sinóptico
- Magnetotérmico de maniobra
- 2 disyuntores + 2 contactores para arranque P.W. Se incluye arranque descargado
- Incluye maniobra de presostato diferencial de aceite
- Si evaporador monofásico, mando mediante elemento de potencia
- Si evaporador trifásico, disyuntor + contactor
  - En caso de disyuntor + contactor por evaporador, consumo máximo total de ventiladores 4 A
  - En caso de 2 o 3 ventiladores de evaporador, se incluye disyuntor + contactor por ventilador. Consumo máximo por ventilador de 2.5 A
- Para desescarche eléctrico: magnetotérmico + contactor por resistencias
- Mando para ventiladores monofásicos (AC o EC, mandados mediante presostato)
- Si desescarche por aire, microprocesador ELIWELL IDPLUS971 (sondas NTC incluidas)
- Si desescarche eléctrico, microprocesador ELIWELL IDPLUS974 (sondas NTC incluidas)
- Selector Paro / Paro por recogida / Marcha

**OPCIONES:**

- Sustitución Microprocesador ELIWELL IDNEXT 971 (telegestión por bus adapter, no incluido) a EVCO 3 relés en desescarche aire (telegestión por bus adapter, no incluido)
- Sustitución Microprocesador ELIWELL IDNEXT 974 (telegestión por bus adapter, no incluido) a EVCO 3 relés en desescarche eléctrico (telegestión por bus adapter, no incluido)
- Sustitución Microprocesador ELIWELL IDNEXT 971 (telegestión por bus adapter, no incluido) a EVCO 4 relés en desescarche aire (telegestión por bus adapter o wifi, no incluido)
- Sustitución Microprocesador ELIWELL IDNEXT 974 (telegestión por bus adapter, no incluido) a EVCO 4 relés en desescarche eléctrico (telegestión por bus adapter o wifi, no incluido):
- Sustitución Microprocesador ELIWELL IDW974 (sin posibilidad telegestión) a EVCO 4 relés con telegestión incluida: 275 €



- Añadido control ELIWELL EW4821 (sin sonda) para mando proporcional del ventilador + selector para maniobra de seguridad: 515 €
- Añadido control DIS48 PLUS (sin sonda) para mando proporcional del ventilador + selector para maniobra de seguridad: 447 €
- Añadido control EVCO EV3412M9 (sin sonda) para mando proporcional del ventilador + selector para maniobra de seguridad: 309 €



**B**



Soluciones de refrigeración de fabricación propia

## Materiales Básicos

Tubería de cobre

Aislamiento para tubería

Accesorios de cobre

Accesorios de latón

Enlaces flexibles

Soldadura

Refrigerantes

Aceites incongelables

Anticongelantes

Productos químicos

Desinfección

Máquinas de limpieza

Tratamientos de acidez

Soportes para tuberías

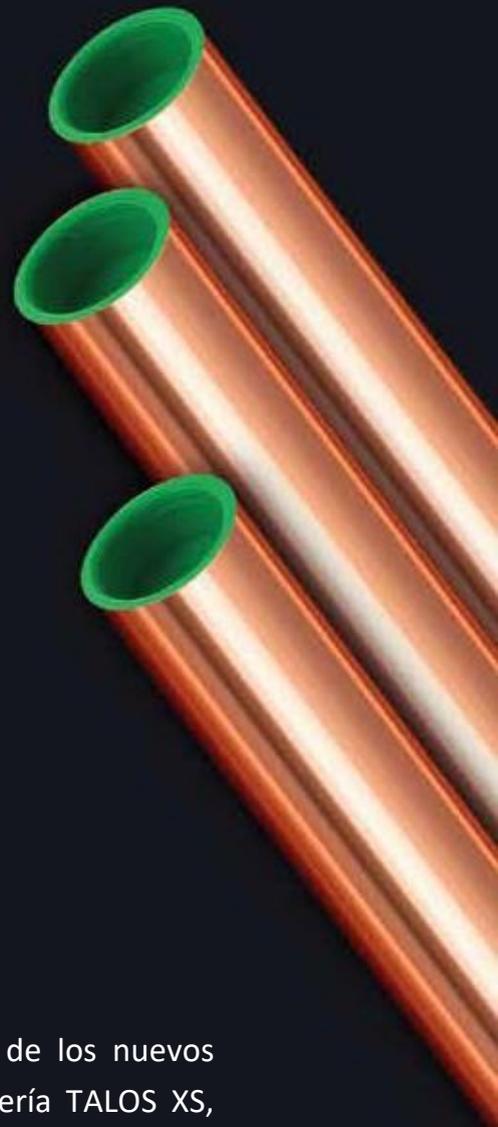
Accesorios de montaje

Cintas autoadhesivas

TUBERÍA DE COBRE

**TALOS<sup>®</sup>**

**XS**



## X-TRA STRONG TUBERÍA DE COBRE PARA CO<sub>2</sub>

Para satisfacer la demanda de mercado, sobre el uso de los nuevos refrigerantes para CO<sub>2</sub>, HALCOR ha desarrollado la tubería TALOS XS, una fuerte aleación de (CU Fe2P), que permite una presión de trabajo de 130 BAR.



**HALCOR**

[www.halcor.com](http://www.halcor.com)

COPPLR TUBLS

**TALOS**

**Tubería de cobre para refrigeración  
y aire acondicionado**

**HALCOR**

57th km Athens - Lamia National Road,  
GR-32011 Inofita-Viotia, GREECE  
Tel., +30 22620 48 111, Fax, +30 22620 48 911  
E-mail: [info@halcor.vionet.gr](mailto:info@halcor.vionet.gr) [www.halcar.gr](http://www.halcar.gr)



TRY IT, LOVE IT.



Capa externa de protección Tubera de cobre en el interior  
Aislamiento de espuma



Capa externa de protección Tubera de cobre en el interior  
Uneas mecanizadas entre sf Aislamiento de espuma

## WHITESHIELD

### ROLLO DE COBRE PREAISLADO

#### APLICACIONES

Se adapta perfectamente a cualquier sistema de aire acondicionado, como uno de conducto de ventilación mini-splits, de reparto de refrigeración variable, bombas de calor y unidades de conducto de aire centralizado.

#### ESPECIFICACIONES TECNICAS

##### AISLAMIENTO

**Espuma de celulas cerradas de polietileno:** garantizan el aislamiento termico del entorno. Densidad de conformidad con UNI EN 14114:2006, para evitar el goteo en condiciones normales de trabajo (temperatura fluida minima interior de 7 °C, temperatura ambiente 27 °C, humedad relativa max. hasta 80% o 90%).

**Espuma de polietileno de baja densidad:** espuma de celulas cerradas, sin gases CFC ni H CFC.

**Permeabilidad al vapor de agua:**  $\mu = 12000$

**Absorcion de agua:** WS 005

**Temperatura de servicio maxima:** ST(+) 110

**Densidad de pared:** 7 y 10 mm

**Caracteristicas de la combustion de la superficie:** aislamiento certificado de clase CL-s1, d0 y BL-s1, d0

**Conductividad termica:** 0,038 W/mk (a 40°), de conformidad con UNI EN ISO 8497

**COBRE**

**Tubos:** fabricados segun EN 12735-1. Aptos para gases R407 y R410.

**Cobre:** n. C122200 DHP (fosforoso deoxidizado, fosforoso altamente residual), 99.90%

#### CARACTERÍSTICAS ESPECIALES

**Funda externa:** cubierta adicional de polietileno blanco que protege a la espuma de aislamiento de la rotura durante el proceso de instalación.

**Marcado:** un aislamiento incrementado de marcado en cada metro para asegurar la carga inicial adecuada.

**R410a comprobado:** el recubrimiento blanco puede emplearse en aplicaciones en las que se utilicen gases a alta presión como fuentes de refrigeración.

**Resistente a los rayos UV:** el recubrimiento blanco resiste los rayos UV.

**Pintable:** el aislamiento puede pintarse para adaptarse al entorno.

CODIGO DE PRODUCTO			
F100.GUS1425	1/4x0.8	32	25M
16			
16			

## TWINSHIELD

### PAREJAS DE TUBERÍA DE COBRE PREAISLADAS

#### APLICACIONES

Se adapta perfectamente a cualquier sistema de aire acondicionado, como uno de conducto de ventilación mini-splits, de reparto de refrigeración variable, bombas de calor y unidades de conducto de aire centralizado.

#### ESPECIFICACIONES TECNICAS

##### AISLAMIENTO

**Espuma de celulas cerradas de polietileno:** garantizan el aislamiento termico del entorno. Densidad de conformidad con UNI EN 14114:2006, para evitar el goteo en condiciones normales de trabajo (temperatura fluida minima interior de 7 °C, temperatura ambiente 27 °C, humedad relativa max. hasta 80% o 90%).

**Espuma de polietileno de baja densidad:** espuma de celulas cerradas, sin gases CFC ni H CFC.

**Permeabilidad al vapor de agua:**  $\mu = 12000$

**Absorcion de agua:** WS 005

**Temperatura de servicio maxima:** ST(+) 110

**Densidad de pared:** 8 y 10 mm

**Caracteristicas de la combustion de la superficie:** aislamiento certificado de clase CL-s1, d0 y BL-s1, d0

**Conductividad termica:** 0,038 W/mk (a 40°), de conformidad con UNI EN ISO 8497

**COBRE**

**Tubos:** fabricados segun EN 12735-1. Aptos para gases R407 y R410.

**Cobre:** n. C122200 DHP (fosforoso deoxidizado, fosforoso altamente residual), 99.90%

#### CARACTERÍSTICAS ESPECIALES

**Funda externa:** cubierta adicional de polietileno blanco que protege a la espuma de aislamiento de la rotura durante el proceso de instalación.

**Marcado:** un aislamiento incrementado de marcado en cada metro para asegurar la carga inicial adecuada.

**R410a comprobado:** el recubrimiento blanco puede emplearse en aplicaciones en las que se utilicen gases a alta presión como fuentes de refrigeración.

**Resistente a los rayos UV:** el recubrimiento blanco resiste los rayos UV.

**Pintable:** el aislamiento puede pintarse para adaptarse al entorno.

CODIGO DE PRODUCTO			
F100.GUS14320	1/4x0.8-3/8x0.8	20	20M

## Capítulo 5

# Cobre, aislamiento, accesorios, soldadura, aceites, limpieza, refrigerantes

### Tubería de Cobre

Pág. 760-761



### Enlaces Flexibles

#### Tubos compensación

Pág. 768



### Accesorios

#### de Cobre/Latón

Pág. 769-770



### Soldaduras

#### y Accesorios

Pág. 771-772



### Aislamiento de Tuberías

Pág. 773-782



### Aislamiento en Planchas

#### Cintas autoadhesivas

Pág. 776 / 781 / 802



### Elementos y Accesorios

#### Aislamiento de Tuberías

Pág. 782



### Refrigerantes

Pág. 787



### Aceites Incongelables

#### para Refrigerantes

Pág. 789-791



### Anticongelantes y

#### productos químicos

Pág. 793



### Productos Químicos

#### y Desinfección

Pág. 794-796



### Máquinas de Limpieza

Pág. 797



### Tratamiento de Acidez

Pág. 798



### Soporte de Tuberías

#### y Accesorios

Pág. 799-803



# Tubería de Cobre

## TUBERÍA DE COBRE EN BARRAS

Tubería rígida en en barras de 5 mts.

Pulgadas Ø	Espesor mm	CÓDIGO	Precio EUROS
3/8"	0,8	501.504.0001	Consultar
1/2"	0,8	501.504.0002	
1/2"	1	501.504.0003	
5/8"	0,8	501.504.0004	
5/8"	1	501.504.0005	
3/4"	0,8	501.504.0006	
3/4"	1	501.504.0007	
7/8"	1	501.504.0008	
7/8"	1,14	501.504.0033	
1"	1	501.504.0009	
1 1/8"	1	501.504.0010	
1 1/8"	1,25	501.504.0032	
1 3/8"	1,25	501.504.0011	
1 3/8"	1,65	501.504.0034	
1 5/8"	1,25	501.504.0012	
1 5/8"	1,65	501.504.0035	
2 1/8"	1,25	501.504.0013	
2 5/8"	1,65	501.504.0014	
3 1/8"	1,65	501.504.0015	
4 1/8"	2,79	501.504.0016	

### HALCOR



- Tubería de cobre de acuerdo al cumplimiento de la norma EN 12735-1 (R-410A).

Tubería rígida en barras de 4 mts.

Pulgadas Ø	Espesor mm	CÓDIGO	Precio EUROS
3/8"	0,8	501.504.0043	Consultar
1/2"	0,8	501.504.0044	
1/2"	1	501.504.0045	
5/8"	0,8	501.504.0046	
5/8"	1	501.504.0047	
3/4"	0,8	501.504.0048	
3/4"	1	501.504.0049	
7/8"	1	501.504.0050	
1"	1	501.504.0052	
1 1/8"	1	501.504.0053	
1 3/8"	1,25	501.504.0055	
1 5/8"	1,25	501.504.0057	
2 1/8"	1,25	501.504.0059	
2 5/8"	1,65	501.504.0061	
3 1/8"	1,65	501.504.0062	

Tubería rígida para CO<sub>2</sub> K65 en barras de 5 mts.

Pulgadas Ø	Espesor mm	CÓDIGO	Precio EUROS
3/8	0,65	501.504.0036	Consultar
1/2	0,85	501.504.0037	
5/8	1,05	501.504.0038	
3/4	1,30	501.504.0042	
7/8	1,14	501.504.0033	
7/8	1,50	501.504.0030	
1-1/8	1,25	501.504.0032	
1-1/8	1,90	501.504.0039	
1-3/8	1,65	501.504.0034	
1-3/8	2,30	501.504.0040	
1-5/8	1,65	501.504.0035	
1-5/8	2,70	501.504.0031	
2-1/8	2,50	501.504.0025	
2-1/8	3,55	501.504.0073	



- Tubería de aleación de Cobre y Hierro CuFe2p para aplicaciones de CO<sub>2</sub>. Opera hasta 120 bar a 120°C.

# Tubería de Cobre

## Tubo capilar

Medidas mm	CÓDIGO	Precio EUROS
0,80x2	503.504.0006	3,70
1x2	503.504.0007	3,70
1,25x2,45	503.504.0008	4,10
1,50x2,50	503.504.0009	4,20
2x3	503.504.0010	4,90



**HALCOR**

## Tubería Recocida en Rollos de 15,25 mts.

Pulgadas Ø	Espesor mm	CÓDIGO	Precio EUROS
1/4"	0,80	500.504.0001	Consultar
5/16"	0,80	500.504.0002	
3/8"	0,80	500.504.0003	
1/2"	0,80	500.504.0004	
5/8"	0,80	500.504.0005	
5/8"	1,00	500.504.0006	
3/4"	0,80	500.504.0007	
7/8"	1,00	500.504.0008	

• Tubería ajustada a Norma EN 12735-1 (R-410A).



## MONOTUBO AISLADO EN ROLLOS 25 mts.

Pulgadas Ø	Espesor mm	CÓDIGO	Precio EUROS
1/4"	0,7 / 0,8	502.504.0001	Consultar
3/8"		502.504.0014	
1/2"		502.504.0003	
5/8"		502.504.0016	
3/4"		502.504.0056	
7/8"		502.504.0060	



## BITUBO AISLADO EN ROLLOS 20 mts.

Pulgadas Ø	Espesor mm	CÓDIGO	Precio EUROS
1/4"-3/8"	0,7 / 0,8	502.504.0018	Consultar
1/4"-1/2"		502.504.0019	
1/4"-5/8"		502.504.0020	
3/8"-5/8"		502.504.0022	
3/8"-3/4"		502.504.0058	
1/2"-3/4"		502.504.0053	

## MONOTUBO AISLADO

Pulgadas Ø	Rollo m.	CÓDIGO	Precio EUROS
1/4"	25	502.504.0040	Consultar
3/8"		502.504.0041	
1/2"		502.504.0042	
5/8"		502.504.0043	



- Espuma de células cerradas de polietileno: garantizan el aislamiento térmico del entorno.
- Espuma de polietileno de baja densidad: Espuma de células cerradas, sin gases CFC ni HCFC.
- Permeabilidad del vapor de agua:  $m = 12000^*$  Permeabilidad del vapor acorde con ASTN E96-09  $P=4^{\circ}C 10^{-15}$
- Conductividad térmica: 0,038 W/mK (a 40°C) de conformidad con UNI EN ISO 8497

## BITUBO AISLADO

Pulgadas Ø	Rollo m.	CÓDIGO	Precio EUROS
1/4"-3/8"	20	502.504.0044	Consultar
1/4"-1/2"		502.504.0045	
1/4"-5/8"		502.504.0046	
3/8"-5/8"		502.504.0047	



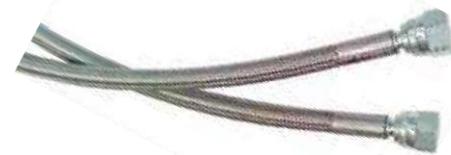
- Tubería de cobre aislada individualmente con recubrimiento en polietileno color blanco de riguroso acabado.
- Según la norma DIN 52615: la permeabilidad al vapor de agua es de  $> 12000$ .
- Autoextinguible según la norma DIN 4120-B1-B2, B5476 es M1.
- Tubería de cobre cumpliendo la norma EN 12735.

# Enlace Flexible / Capilares con Tuerca

## TUBO FLEXIBLE

Longitud	Terminal Tubo SAE H x H	Modelo 1/4"			Modelo 3/8"			Modelo 1/2"		
		Conex.	CÓDIGO	Precio EUROS	Conex.	CÓDIGO	Precio EUROS	Conex.	CÓDIGO	Precio EUROS
300 mm	Recto/Recto	1/4"	504.350.0001	18,60	3/8"	-	-	1/2"	-	-
	Recto/Codo 90°		504.350.0002	19,10		-	-		-	-
370 mm	Recto/Recto		-	-		504.350.0017	27,60		-	-
	Recto/Codo 90°		-	-		504.350.0018	31,60		-	-
450 mm	Recto/Recto		504.350.0003	20,20		-	-		-	-
	Recto/Codo 90°		504.350.0004	21,60		-	-		-	-
470 mm	Recto/Recto		-	-		504.350.0019	32,80		504.350.0031	45,30
	Recto/Codo 90°		-	-		504.350.0020	37,00		504.350.0032	38,60
600 mm	Recto/Recto		504.350.0005	25,60		504.350.0021	36,50		504.350.0033	34,60
	Recto/Codo 90°		504.350.0006	26,40		504.350.0022	39,70		504.350.0034	42,90
750 mm	Recto/Recto		504.350.0007	28,50		-	-		504.350.0035	40,90
	Recto/Codo 90°		504.350.0008	28,40		-	-		504.350.0036	47,20
800 mm	Recto/Recto		-	-		504.350.0023	42,00		-	-
	Recto/Codo 90°		-	-		504.350.0024	41,70		-	-
900 mm	Recto/Recto		504.350.0009	28,90		-	-		-	-
	Recto/Codo 90°		504.350.0010	31,60		-	-		-	-
1000 mm	Recto/Recto	-	-	504.350.0025	51,30	504.350.0037	102,40			
	Recto/Codo 90°	-	-	504.350.0026	48,80	504.350.0038	60,00			
1100 mm	Recto/Recto	504.350.0011	30,40	-	-	-	-			
	Recto/Codo 90°	504.350.0012	35,50	-	-	-	-			
1200 mm	Recto/Recto	-	-	504.350.0027	56,60	-	-			
	Recto/Codo 90°	-	-	504.350.0028	59,90	-	-			
1300 mm	Recto/Recto	504.350.0013	49,70	-	-	-	-			
	Recto/Codo 90°	504.350.0014	41,40	-	-	-	-			
1400 mm	Recto/Recto	-	-	504.350.0029	60,80	-	-			
	Recto/Codo 90°	-	-	504.350.0030	54,50	-	-			
1500 mm	Recto/Recto	504.350.0015	43,00	-	-	-	-			
	Recto/Codo 90°	504.350.0016	43,60	-	-	-	-			

- Aplicación: Interconexiones entre presostatos, válvulas de expansión, retornos de aceite, etc., sometidos a fuertes vibraciones.
- Características: Conexiones flexibles en tubería interior en teflón G2 con trenzado.



## TUBOS DE COMPENSACIÓN

DESCRIPCIÓN	CÓDIGO	Precio EUROS
Tubo capilar de 1,5 m. con tuercas de 1/4 en ambos extremos	590.600.0003	15,80
Tubo capilar de 1,5 m. con tuercas de 1/4 en ambos extremos y depresor pincha-obús.	590.504.0001	12,70



ACCESORIOS DE ENLACE

Curva 90° (Hembra - Hembra)

Conexión	CÓDIGO	Precio EUROS
1/4"	590.500.0001	7,50
3/8"	590.500.0002	7,50
1/2"	590.500.0003	7,80
5/8"	590.500.0004	7,90
3/4"	590.500.0005	8,30
7/8"	590.500.0006	10,40
1"	590.500.0007	22,80
1-1/8"	590.500.0008	18,20
1-3/8"	590.500.0009	28,40
1-5/8"	590.500.0010	42,10
2-1/8"	590.500.0011	79,50
2-5/8"	590.500.0012	162,40
3-1/8"	590.500.0013	223,70

Curva 45° (Hembra - Hembra)

Conexión	CÓDIGO	Precio EUROS
1/4"	590.500.0014	10,10
3/8"	590.500.0015	9,40
1/2"	590.500.0016	7,20
5/8"	590.500.0017	3,10
3/4"	590.500.0018	13,90
7/8"	590.500.0019	7,00
1"	590.500.0020	29,60
1-1/8"	590.500.0021	12,50
1-3/8"	590.500.0022	18,20
1-5/8"	590.500.0023	23,90
2-1/8"	590.500.0024	45,50
2-5/8"	590.500.0025	86,30
3-1/8"	590.500.0026	119,30

Curva 180° (Hembra - Hembra)

Conexión	CÓDIGO	Precio EUROS
1/4"	590.500.0027	14,00
3/8"	590.500.0028	11,10
1/2"	590.500.0029	16,90
5/8"	590.500.0030	26,20
3/4"	590.500.0031	27,30
7/8"	590.500.0032	45,50
1-1/8"	590.500.0033	100,00
1-3/8"	590.500.0034	169,20

Codo 90° (Hembra - Hembra)

Conexión	CÓDIGO	Precio EUROS
1/4"	590.500.0035	4,00
3/8"	590.500.0036	3,80
1/2"	590.500.0037	3,90
5/8"	590.500.0038	3,10
3/4"	590.500.0039	10,40
7/8"	590.500.0040	5,90
1-1/8"	590.500.0041	11,90
1-3/8"	590.500.0042	19,40
1-5/8"	590.500.0043	23,90
2-1/8"	590.500.0044	58,00
2-5/8"	590.500.0045	98,80
3-1/8"	590.500.0046	131,80

Codo 90° (Macho - Hembra)

Conexión	CÓDIGO	Precio EUROS
1/2"	590.500.0047	6,30
5/8"	590.500.0048	5,60
3/4"	590.500.0206	13,40
7/8"	590.500.0049	11,20
1 1/8"	590.500.0050	26,20
1 3/8"	590.500.0051	38,70
1 5/8"	590.500.0052	51,10
2 1/8"	590.500.0053	110,20
2 5/8"	590.500.0054	186,30

Sifones (Hembra - Hembra)

Conexión	CÓDIGO	Precio EUROS
5/8"	590.500.0055	55,70
3/4"	590.500.0056	59,10
7/8"	590.500.0057	64,80
1 1/8"	590.500.0058	84,10
1 3/8"	590.500.0059	142,00
1 5/8"	590.500.0060	215,80
2 1/8"	590.500.0061	432,60



Nota: Accesorios de cobre a soldar.

ACCESORIOS DE ENLACE

Curva 90° (Macho - Hembra)



Conexión	CÓDIGO	Precio EUROS
3/8"	590.500.0062	11,30
1/2"	590.500.0063	20,50
5/8"	590.500.0064	15,30
3/4"	590.500.0065	16,70
7/8"	590.500.0066	18,20
1-1/8"	590.500.0067	29,60
1-3/8"	590.500.0068	39,80
1-5/8"	590.500.0069	59,10
2-1/8"	590.500.0070	106,80
2-5/8"	590.500.0071	207,80

Curva 45° (Macho - Hembra)



Conexión	CÓDIGO	Precio EUROS
1/2"	590.500.0072	20,50
3/4"	590.500.0073	44,30
7/8"	590.500.0074	11,20
1-1/8"	590.500.0075	23,90
1-3/8"	590.500.0076	29,60
1-5/8"	590.500.0077	53,40

Reducciones (Macho - Hembra)



Conexión	CÓDIGO	Precio EUROS
3/8" x 1/4"	590.500.0078	4,50
1/2" x 1/4"	590.500.0079	6,10
1/2" x 3/8"	590.500.0080	4,50
5/8" x 1/2"	590.500.0081	4,30
5/8" x 3/8"	590.500.0082	5,50
3/4" x 5/8"	590.500.0083	8,20
3/4" x 1/2"	590.500.0084	13,60
3/4" x 3/8"	590.500.0085	14,40
7/8" x 3/4"	590.500.0086	7,80
7/8" x 5/8"	590.500.0087	6,00
7/8" x 1/2"	590.500.0088	10,00
1-1/8" x 7/8"	590.500.0089	9,80
1-1/8" x 3/4"	590.500.0090	11,20
1-1/8" x 5/8"	590.500.0091	11,20
1-1/8" x 1/2"	590.500.0092	11,10
1-3/8" x 1-1/8"	590.500.0093	15,40
1-3/8" x 7/8"	590.500.0094	16,60
1-5/8" x 1-3/8"	590.500.0095	20,50
1-5/8" x 1-1/8"	590.500.0096	20,50
2-1/8" x 1-5/8"	590.500.0097	60,20
2-1/8" x 1-3/8"	590.500.0098	60,20
2-1/8" x 1-1/8"	590.500.0099	62,50
2-5/8" x 2-1/8"	590.500.0100	117,00
3-1/8" x 2-5/8"	590.500.0101	149,90

Reducciones (Hembra - Hembra)



Conexión	CÓDIGO	Precio EUROS
3/8" x 1/4"	590.500.0102	4,20
1/2" x 3/8"	590.500.0103	3,60
5/8" x 1/2"	590.500.0104	4,10
5/8" x 3/8"	590.500.0105	4,50
3/4" x 5/8"	590.500.0106	7,30
3/4" x 1/2"	590.500.0107	14,00
3/4" x 3/8"	590.500.0108	12,80
7/8" x 3/4"	590.500.0109	10,40
7/8" x 5/8"	590.500.0110	9,90
7/8" x 1/2"	590.500.0111	10,40
1-1/8" x 7/8"	590.500.0112	12,50
1-1/8" x 3/4"	590.500.0113	11,10
1-1/8" x 5/8"	590.500.0114	11,20
1-1/8" x 1/2"	590.500.0115	19,40
1-3/8" x 1-1/8"	590.500.0116	15,40
1-3/8" x 7/8"	590.500.0117	22,80
1-5/8" x 1-3/8"	590.500.0118	26,20
1-5/8" x 1-1/8"	590.500.0119	26,20
2-5/8" x 1-5/8"	590.500.0120	122,70
2-1/8" x 1-5/8"	590.500.0121	55,70
2-1/8" x 1-3/8"	590.500.0122	55,70
2-1/8" x 1-1/8"	590.500.0123	58,00
2-5/8" x 2-1/8"	590.500.0124	119,30
3-1/8" x 2-5/8"	590.500.0125	152,20
3-1/8" x 2-1/8"	590.500.0126	119,30

Nota: Accesorios de cobre a soldar.

ACCESORIOS DE ENLACE

Uniones (Hembra - Hembra)

Conexión	CÓDIGO	Precio EUROS
1/4"	590.500.0127	1,50
5/16"	590.500.0128	4,20
3/8"	590.500.0129	2,70
1/2"	590.500.0130	1,70
5/8"	590.500.0131	2,10
3/4"	590.500.0132	5,70
7/8"	590.500.0133	4,90
1"	590.500.0134	12,80
1-1/8"	590.500.0135	9,80
1-3/8"	590.500.0136	11,20
1-5/8"	590.500.0137	15,40
2-1/8"	590.500.0138	29,60
2-5/8"	590.500.0139	55,70
3-1/8"	590.500.0140	65,90



Tes Reducidas

Conexión	CÓDIGO	Precio EUROS
3/8" x 1/4" x 3/8"	590.500.0141	30,70
1/2" x 3/8" x 1/2"	590.500.0142	33,00
1/2" x 1/2" x 3/8"	590.500.0143	47,70
5/8" x 1/2" x 5/8"	590.500.0144	29,60
3/4" x 5/8" x 3/4"	590.500.0145	56,80
3/4" x 1/2" x 3/4"	590.500.0146	58,00
7/8" x 3/4" x 7/8"	590.500.0147	21,80
7/8" x 5/8" x 7/8"	590.500.0148	15,40
7/8" x 1/2" x 7/8"	590.500.0149	33,50
1-1/8" x 7/8" x 1-1/8"	590.500.0150	40,90
1-1/8" x 5/8" x 1-1/8"	590.500.0151	40,90
1-3/8" x 1-1/8" x 1-3/8"	590.500.0152	60,20
1-3/8" x 7/8" x 1-3/8"	590.500.0153	46,60
1-3/8" x 5/8" x 1-3/8"	590.500.0154	70,50
1-5/8" x 1-3/8" x 1-5/8"	590.500.0155	63,60
1-5/8" x 1-1/8" x 1-5/8"	590.500.0156	63,60
1-5/8" x 7/8" x 1-5/8"	590.500.0157	103,80
2-1/8" x 1-5/8" x 2-1/8"	590.500.0158	105,60
2-1/8" x 1-3/8" x 2-1/8"	590.500.0159	110,60
2-1/8" x 1-1/8" x 2-1/8"	590.500.0160	116,50



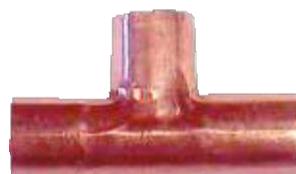
Tapones (Hembra)

Conexión	CÓDIGO	Precio EUROS
1/4"	590.500.0161	5,70
3/8"	590.500.0162	4,20
1/2"	590.500.0163	5,60
5/8"	590.500.0164	5,60
3/4"	590.500.0165	5,60
7/8"	590.500.0166	5,60
1 1/8"	590.500.0167	11,20
1 3/8"	590.500.0168	14,00
1 5/8"	590.500.0169	20,50
2 1/8"	590.500.0170	37,50



Tes (Hembra)

Conexión	CÓDIGO	Precio EUROS
1/4"	590.500.0171	10,30
3/8"	590.500.0172	10,50
1/2"	590.500.0173	8,10
5/8"	590.500.0174	5,40
3/4"	590.500.0175	18,20
7/8"	590.500.0176	10,10
1-1/8"	590.500.0177	20,50
1-3/8"	590.500.0178	36,40
1-5/8"	590.500.0179	55,70
2-1/8"	590.500.0180	88,60
2-5/8"	590.500.0181	155,60
3-1/8"	590.500.0182	219,20



Nota: Accesorios de cobre a soldar.

Curva 90° (Hembra - Hembra) K65

Conexión	CÓDIGO	Precio EUROS
3/8"	590.500.0225	11,60
1/2"	590.500.0238	15,90
5/8"	590.500.0239	20,50
3/4"	590.500.0240	30,70
7/8"	590.500.0215	40,90
1 1/8"	590.500.0236	65,90
1 3/8"	590.500.0241	111,30
1 5/8"	590.500.0216	170,40
2 1/8"	590.500.0373	316,80



Curva 45° (Macho - Hembra) K65

Conexión	CÓDIGO	Precio EUROS
3/4"	590.500.0242	66,40
7/8"	590.500.0243	75,80
1 1/8"	590.500.0244	86,60
1 3/8"	590.500.0245	124,00
1 5/8"	590.500.0246	192,00



Curva 45° (Hembra-Hembra) K65

Conexión	CÓDIGO	Precio EUROS
3/8"	590.500.0357	30,70
1/2"	590.500.0356	34,10
5/8"	590.500.0355	40,90
3/4"	590.500.0364	50,00
7/8"	590.500.0363	58,00
1 1/8"	590.500.0365	65,90
1 3/8"	590.500.0376	94,30
1 5/8"	590.500.0377	144,20



Tes Hembra K65

Conexión	CÓDIGO	Precio EUROS
3/8" x 3/8" x 3/8"	590.500.0224	20,50
1/2" x 1/2" x 1/2"	590.500.0247	20,50
5/8" x 5/8" x 5/8"	590.500.0223	27,30
3/4" x 3/4" x 3/4"	590.500.0248	40,90
7/8" x 7/8" x 7/8"	590.500.0219	50,00
1 1/8" x 1 1/8" x 1 1/8"	590.500.0222	84,10
1 3/8" x 1 3/8" x 1 3/8"	590.500.0249	134,00
1 5/8" x 1 5/8" x 1 5/8"	590.500.0220	191,90
2 1/8" x 2 1/8" x 2 1/8"	590.500.0374	316,80



Reducciones Macho-Hembra K65

Conexión	CÓDIGO	Precio EUROS
1/2" x 3/8"	590.500.0250	10,30
5/8" x 3/8"	590.500.0233	17,10
5/8" x 1/2"	590.500.0251	19,40
3/4" x 3/8"	590.500.0252	15,90
3/4" x 1/2"	590.500.0253	33,00
3/4" x 5/8"	590.500.0254	15,90
7/8" x 3/8"	590.500.0232	19,40
7/8" x 5/8"	590.500.0231	31,80
7/8" x 3/4"	590.500.0255	21,60
1 1/8" x 5/8"	590.500.0256	37,50
1 1/8" x 3/4"	590.500.0257	36,40
1 1/8" x 7/8"	590.500.0230	30,70
1 3/8" x 1 1/8"	590.500.0229	47,70
1 5/8" x 7/8"	590.500.0228	76,30
1 5/8" x 1 3/8"	590.500.0227	64,80
2 1/8" x 1 5/8"	590.500.0375	103,40



Reducciones Hembra-Hembra K65

Conexión	CÓDIGO	Precio EUROS
1/2" x 3/8"	590.500.0372	22,80
5/8" x 1/2"	590.500.0367	22,80
3/4" x 5/8"	590.500.0371	27,30
7/8" x 3/4"	590.500.0366	33,00
1 1/8" x 1/2"	590.500.0378	46,60
1 1/8" x 7/8"	590.500.0370	46,60
1 3/8" x 1/2"	590.500.0379	118,10
1 3/8" x 5/8"	590.500.0380	101,10
1 3/8" x 3/4"	590.500.0381	96,60
1 3/8" x 7/8"	590.500.0382	87,50
1 3/8" x 1 1/8"	590.500.0383	80,70
1 5/8" x 3/4"	590.500.0384	135,20
1 5/8" x 7/8"	590.500.0385	121,50
1 5/8" x 1 1/8"	590.500.0386	121,50
1 5/8" x 1 3/8"	590.500.0387	117,00
2 1/8" x 1 5/8"	590.500.0388	139,70



Tapones Hembra K65

Conexión	CÓDIGO	Precio EUROS
3/8"	590.500.0258	17,10
1/2"	590.500.0259	15,90
5/8"	590.500.0260	17,10
3/4"	590.500.0261	17,10
7/8"	590.500.0262	21,60
1 1/8"	590.500.0226	28,40
1 3/8"	590.500.0263	54,50
1 5/8"	590.500.0264	62,50



Unión hembra K65

Conexión	CÓDIGO	Precio EUROS
3/8"	590.500.0345	11,50
1/2"	590.500.0342	11,50
5/8"	590.500.0265	13,00
3/4"	590.500.0266	17,10
7/8"	590.500.0234	21,60
1 1/8"	590.500.0267	33,00
1 3/8"	590.500.0268	54,50
1 5/8"	590.500.0269	89,70
2 1/8"	590.500.0352	97,70



# Accesorios MAXI PRO

## Uniones Hembra-Hembra

Conexión	MODELO	CÓDIGO	Precio EUROS
1/4"	MPA5270 0020001	590.500.0270	30,20
3/8"	MPA5270 0030001	590.500.0271	32,30
1/2"	MPA5270 0040001	590.500.0272	32,30
5/8"	MPA5270 0050001	590.500.0273	34,50
3/4"	MPA5270 0060001	590.500.0274	36,60
7/8"	MPA5270 0070001	590.500.0275	39,80
1"	MPA5270 0080001	590.500.0276	42,00
1 1/8"	MPA5270 0090001	590.500.0277	47,40



## Curvas 90° Macho-Hembra

3/8"	MPA5001 0030001	590.500.0286	34,50
1/2"	MPA5001 0040001	590.500.0287	36,60
5/8"	MPA5001 0050001	590.500.0288	40,90
3/4"	MPA5001 0060001	590.500.0289	45,20
7/8"	MPA5001 0070001	590.500.0290	47,40
1"	MPA5001 0080001	590.500.0291	64,60
1 1/8"	MPA5001 0090001	590.500.0292	66,70



## Reducciones Hembra-Hembra

1/2" x 3/8"	MPA5240 0040301	590.500.0301	59,20
5/8" x 3/8"	MPA5240 0050301	590.500.0302	59,20
5/8" x 1/2"	MPA5240 0050401	590.500.0303	61,40
3/4" x 3/8"	MPA5240 0060301	590.500.0304	65,70
3/4" x 1/2"	MPA5240 0060401	590.500.0305	60,30
3/4" x 5/8"	MPA5240 0060501	590.500.0306	62,40
7/8" x 1/2"	MPA5240 0070401	590.500.0307	70,00
7/8" x 5/8"	MPA5240 0070501	590.500.0308	71,00
7/8" x 3/4"	MPA5240 0070601	590.500.0309	75,30
1 1/8" x 5/8"	MPA5240 0090501	590.500.0310	80,70
1 1/8" x 3/4"	MPA5240 0090601	590.500.0311	82,90
1 1/8" x 7/8"	MPA5240 0090701	590.500.0312	90,40



## Curvas 45° Hembra-Hembra

1/4"	MPA5041 0020001	590.500.0326	34,50
3/8"	MPA5041 0030001	590.500.0327	34,50
1/2"	MPA5041 0040001	590.500.0328	39,80
5/8"	MPA5041 0050001	590.500.0329	42,00
3/4"	MPA5041 0060001	590.500.0330	53,80
7/8"	MPA5041 0070001	590.500.0331	56,00
1"	MPA5041 0080001	590.500.0332	60,30
1 1/8"	MPA5041 0090001	590.500.0333	64,60



## Prensa Hidráulica Romax Compact

Conexión	MODELO	CÓDIGO	Precio EUROS
Set de mordazas 1/4", 3/8", 1/2", 5/8", 3/4", 7/8", 1", 1 1/8"	1000001989	611.600.0168	4.135,00
Romax Compact TT Maxipro +Set de mordazas 1/4", 3/8", 1/2", 5/8", 3/4", 7/8", 1", 1 1/8", 1X2Ah, UE	1000002121	611.600.0222	6.181,00



## Curvas 90° Hembra-Hembra

Conexión	MODELO	CÓDIGO	Precio EUROS
1/4"	MPA5002 0020001	590.500.0278	40,90
3/8"	MPA5002 0030001	590.500.0279	42,00
1/2"	MPA5002 0040001	590.500.0280	45,20
5/8"	MPA5002 0050001	590.500.0281	50,60
3/4"	MPA5002 0060001	590.500.0282	56,00
7/8"	MPA5002 0070001	590.500.0283	59,20
1"	MPA5002 0080001	590.500.0284	61,40
1 1/8"	MPA5002 0090001	590.500.0285	70,00



## TES

1/4"	MPA5T 002020201	590.500.0293	61,40
3/8"	MPA5T 003030301	590.500.0294	65,70
1/2"	MPA5T 004040401	590.500.0295	70,00
5/8"	MPA5T 005050501	590.500.0296	75,30
3/4"	MPA5T 006060601	590.500.0297	80,70
7/8"	MPA5T 007070701	590.500.0298	85,00
1"	MPA5T 008080801	590.500.0299	89,30
1 1/8"	MPA5T 009090901	590.500.0300	95,80



## Reducciones Macho-Hembra

3/8" x 1/4"	MPA5243 0030201	590.500.0313	36,60
1/2" x 3/8"	MPA5243 0040301	590.500.0314	35,50
5/8" x 3/8"	MPA5243 0050301	590.500.0315	34,50
5/8" x 1/2"	MPA5243 0050401	590.500.0316	34,50
3/4" x 1/2"	MPA5243 0060401	590.500.0317	44,20
3/4" x 5/8"	MPA5243 0060501	590.500.0318	47,40
7/8" x 1/2"	MPA5243 0070401	590.500.0319	36,60
7/8" x 5/8"	MPA5243 0070501	590.500.0320	39,80
7/8" x 3/4"	MPA5243 0070601	590.500.0321	40,90
1 1/8" x 1/2"	MPA5243 0090401	590.500.0322	46,30
1 1/8" x 5/8"	MPA5243 0090501	590.500.0323	50,60
1 1/8" x 3/4"	MPA5243 0090601	590.500.0324	53,80
1 1/8" x 7/8"	MPA5243 0090701	590.500.0325	57,10



## Tapones

1/4"	MPA5301 0020001	590.500.0334	34,50
3/8"	MPA5301 0030001	590.500.0335	35,50
1/2"	MPA5301 0040001	590.500.0336	39,80
5/8"	MPA5301 0050001	590.500.0337	46,30
3/4"	MPA5301 0060001	590.500.0338	54,90
7/8"	MPA5301 0070001	590.500.0339	60,30
1"	MPA5301 0080001	590.500.0340	66,70
1 1/8"	MPA5301 0090001	590.500.0341	75,30



ACCESORIOS DE ENLACE

Uniones SAE (Macho - Macho)

Conexión	MODELO	CÓDIGO	Precio EUROS
1/4" x 1/4"	U-1	590.501.0001	3,02
3/8" x 3/8"	U-2	590.501.0002	6,25
1/2" x 1/2"	U-3	590.501.0003	9,80
5/8" x 5/8"	U-4	590.501.0004	14,48
3/4" x 3/4"	U-5	590.501.0005	18,15



Tuercas SAE

Conexión	MODELO	CÓDIGO	Precio EUROS
1/4"	NS4-4	590.501.0006	2,13
3/8"	NS4-6	590.501.0007	3,35
1/2"	NS4-8	590.501.0008	4,35
5/8"	NS4-10	590.501.0009	6,47
3/4"	NS4-12	590.501.0010	9,36



Tuercas SAE Reducidas

Conexión Ø Pulgadas Tuerca x Tubo	MODELO	CÓDIGO	Precio EUROS
3/8" x 1/4"	NSR4-64	590.501.0011	3,79
1/2" x 3/8"	NSR4-86	590.501.0012	5,57
5/8" x 1/2"	NSR4-108	590.501.0013	6,91
3/4" x 5/8"	NSR4-1210	590.501.0014	11,37

Reducciones SAE (Macho - Macho)

Conexión	MODELO	CÓDIGO	Precio EUROS
3/8" x 1/4"	R-1	590.501.0015	8,36
1/2" x 1/4"	R-2	590.501.0016	11,69
1/2" x 3/8"	R-4	590.501.0017	11,26
5/8" x 1/4"	R-3	590.501.0018	12,92
5/8" x 3/8"	R-5	590.501.0019	14,70
5/8" x 1/2"	R-6	590.501.0020	11,02
3/4" x 3/8"	R-7	590.501.0021	21,93
3/4" x 1/2"	R-8	590.501.0022	22,15
3/4" x 5/8"	R-9	590.501.0023	19,86



Acoplamiento Macho SAE x GAS

Conexión M (S) M (G)	MODELO	CÓDIGO	Precio EUROS
1/4" x 1/8"	A-1	590.501.0024	3,02
1/4" x 1/4"	A-2	590.501.0025	4,25
1/4" x 3/8"	A-6	590.501.0026	5,57
3/8" x 1/4"	A-3	590.501.0027	4,58
3/8" x 3/8"	A-7	590.501.0028	5,36
3/8" x 1/2"	A-9	590.501.0029	10,81
1/2" x 3/8"	A-8	590.501.0030	10,70
1/2" x 1/2"	A-10	590.501.0031	11,81
5/8" x 1/2"	A-11	590.501.0032	10,15
3/4" x 3/4"	A-15	590.501.0033	22,59



Nota: Accesorios de latón a roscar.

# Accesorios de Latón

## ACCESORIOS DE ENLACE

### Reducciones SAE x GAS (Macho - Hembra)

Conexión M (S) H (G)	MODELO	CÓDIGO	Precio EUROS
1/4" x 1/8"	R-43	590.501.0034	4,14
1/4" x 1/4"	R-44	590.501.0035	4,90
3/8" x 1/4"	R-45	590.501.0036	5,80
1/2" x 3/8"	R-47	590.501.0037	6,68

### Reducciones (Macho - Hembra)

Conexión M H	MODELO	CÓDIGO	Precio EUROS
1/4" x 1/4"	R-10	590.501.0048	5,14
1/4" x 3/8"	R-11	590.501.0049	8,58
1/4" x 1/2"	R-12	590.501.0050	11,81
1/4" x 5/8"	R-13	590.501.0051	11,58
3/8" x 1/4"	R-14	590.501.0052	5,57
3/8" x 3/8"	R-15	590.501.0053	11,69
3/8" x 1/2"	R-16	590.501.0054	11,37
3/8" x 5/8"	R-17	590.501.0055	9,47
1/2" x 3/8"	R-19	590.501.0056	10,58
1/2" x 1/2"	R-20	590.501.0057	10,15
1/2" x 5/8"	R-21	590.501.0058	13,03
1/2" x 3/4"	R-22	590.501.0059	24,11
5/8" x 1/4"	R-23	590.501.0060	24,11
5/8" x 3/8"	R-24	590.501.0061	10,02
5/8" x 1/2"	R-25	590.501.0062	11,02
5/8" x 5/8"	R-26	590.501.0063	12,37
5/8" x 3/4"	R-27	590.501.0064	18,71
3/4" x 1/2"	R-28	590.501.0065	19,64
3/4" x 5/8"	R-29	590.501.0066	19,64



### Reducciones para Botella de Refrigerante (Macho - Hembra)

Conexión M H	MODELO	CÓDIGO	Precio EUROS
1/4"SAE x W1/4"	R-30	590.501.0077	5,88



### Tapones SAE (Macho)

Conexión	MODELO	CÓDIGO	Precio EUROS
1/4"	TS-1	590.501.0038	2,36
3/8"	TS-2	590.501.0039	4,69
1/2"	TS-3	590.501.0040	6,91
5/8"	TS-4	590.501.0041	8,14
3/4"	TS-5	590.501.0042	15,15



### Tapones SAE (Hembra)

Conexión	MODELO	CÓDIGO	Precio EUROS
1/4"	TH-1	590.501.0043	2,57
3/8"	TH-2	590.501.0044	5,25
1/2"	TH-3	590.501.0045	7,58
5/8"	TH-4	590.501.0046	9,70
3/4"	TH-5	590.501.0047	17,59



### Tapones GAS (Macho)

Conexión	MODELO	CÓDIGO	Precio EUROS
1/8"	TG-1	590.501.0067	5,91
1/4"	TG-2	590.501.0068	3,58
3/8"	TG-3	590.501.0069	4,69
1/2"	TG-4	590.501.0070	6,47



### Reducciones SAE (Hembra)

Conexión	MODELO	CÓDIGO	Precio EUROS
3/8" x 1/4"	R-31	590.501.0071	8,80
1/2" x 1/4"	R-32	590.501.0072	10,81
1/2" x 3/8"	R-35	590.501.0073	15,03
1/2" x 5/8"	R-38	590.501.0074	19,37
5/8" x 1/4"	R-33	590.501.0075	25,32
5/8" x 3/4"	R-41	590.501.0076	26,73



### Uniones SAE (Hembra)

Conexión	MODELO	CÓDIGO	Precio EUROS
1/4" x 1/4"	R-30	590.501.0078	5,01
3/8" x 3/8"	R-34	590.501.0079	8,02
1/2" x 1/2"	R-37	590.501.0080	13,48
5/8" x 5/8"	R-40	590.501.0081	17,03
3/4" x 3/4"	R-42	590.501.0082	22,81



Nota: Accesorios de latón a roscar.

# Accesorios de Latón

## ACCESORIOS DE ENLACE

### Codo 90° SAE (Macho)

Conexión	MODELO	CÓDIGO	Precio EUROS
1/4" x 1/4"	CS-201	590.501.0083	9,80
3/8" x 3/8"	CS-202	590.501.0084	20,84
1/2" x 1/2"	CS-203	590.501.0085	25,75
5/8" x 5/8"	CS-204	590.501.0086	28,59
3/4" x 3/4"	CS-205	590.501.0087	41,46



### Codo 90° SAE x GAS (Macho)

Conexión S G	MODELO	CÓDIGO	Precio EUROS
1/4" x 1/8"	CS-201	590.501.0088	10,02
1/4" x 1/4"	CS-202	590.501.0089	24,88
3/8" x 1/4"	CS-203	590.501.0090	30,55
1/2" x 3/8"	CS-204	590.501.0091	33,39
5/8" x 1/2"	CS-205	590.501.0092	45,27



### Tes (Macho)

Conexión S G S	MODELO	CÓDIGO	Precio EUROS
1/4" x 1/8" x 1/4"	TSS-101	590.501.0093	16,48
1/4" x 1/4" x 1/4"	TSS-102	590.501.0094	35,46



### Tes (Macho)

Conexión	MODELO	CÓDIGO	Precio EUROS
1/4"	TSS-101	590.501.0095	12,80
3/8"	TSS-102	590.501.0096	26,52
1/2"	TSS-103	590.501.0097	37,75
5/8"	TSS-104	590.501.0098	83,90
3/4"	TSS-105	590.501.0099	100,47

### Cinta Teflón

Descripción	CÓDIGO	Precio EUROS
Rollo 12mm x 12m x 0,1mm	590.600.0001	3,40



### Tes con Tuerca SAE (Hembra)

Conexión SAE	CÓDIGO	Precio EUROS
1/4"M x 1/4"H x 1/4"M	590.501.0100	32,73

- Con obús y depresor.



### Líquido Adhesivo para Juntas y Roscas

Modelo	CÓDIGO	Precio EUROS
LOCTITE 565 *	590.600.0002	40,70
LOCTITE 572 EPIG 50ML ACC	590.600.0020	104,60



\* Hasta finalizar stock



Varilla para Soldaduras

Composición Varillas sin recubrimiento	Aplicaciones	Contenido Envase	MODELO	CÓDIGO	Precio EUROS
Cobre - Fósforo		1 Kg.	L-CUP8 Ø2	510.507.0001	Consultar
Cobre-Fósforo-Plata 5%	Cobre-cobre Cobre-Latón Cobre-Bronce	200 gr.	L-AG5P Ø2	510.507.0002	
		1 Kg.	L-AG5P Ø2	510.507.0003	
		200 gr.	L-AG5P 2x2	510.507.0004	
		1 Kg.	L-AG5P 2x2	510.507.0005	
Cobre-Zinc-Plata 25%	Cobre-Cobre Cobre-Latón	200 gr.	L-AG25SN Ø2	510.507.0006	
		1 Kg.	L-AG25SN Ø2	510.507.0007	
Cobre-Zinc-Plata 34%	Aceros-Latón	200 gr.	L-AG34SN Ø2	510.507.0008	
		1 Kg.	L-AG34SN Ø2	510.507.0009	
Cobre-Zinc-Plata 45%	Aceros-Cobre Férrico	200 gr.	L-AG45SN Ø2	510.507.0010	
		1 Kg.	L-AG45SN Ø2	510.507.0011	



Composición Varillas con recubrimiento	Aplicaciones	Contenido Envase	MODELO	CÓDIGO	Precio EUROS
Cobre - zinc - Plata 25%	Cobre-Cobre, Cobre-Latón, Aceros-Latón, Aceros-Cobre Férrico	200 gr.	L-AG25SN FC Ø1,5	510.507.0012	Consultar
		500 gr.	L-AG25SN FC Ø1,5	510.507.0013	Consultar

Varilla Especial para Instalaciones CO<sub>2</sub>

Composición Varillas	Aplicaciones	Contenido Envase	MODELO	CÓDIGO	Precio EUROS
Cobre-Fósforo-Plata 15%	Cobre - Cobre / Cobre Latón	200 gr.	STAY-SILV 15	510.507.0032	Consultar

Varilla especial Instalaciones de CO<sub>2</sub> Transítico (CuFe2.4) y Cobre Naval (CuNi10)  
 \*\*Uniones Cu-Cu Sin desoxidante. Para uniones Cu-Latón utilizar desoxidante\*\*  
 No válida para uniones de materiales férricos.



Varilla para Uniones de Acero Inoxidable sin decapante

Composición Varillas	Aplicaciones	Contenido Envase	MODELO	CÓDIGO	Precio EUROS
Plata (50%)-Cobre-Zinc-Niquel	Soldadura Acero Inoxidable y soldaduras de alta responsabilidad	100 gr.	SAFETY-SILV 50N	510.507.0033	Consultar

Varilla especial para uniones de Acero Inoxidable, metal duro y uniones de alta responsabilidad. Desoxidante de Alta temperatura incorporado.

\*\*Diseñada con la cantidad de desoxidante necesaria\*\*  
 \*\*Ahorro estimado 15% de material de aportación\*\*



# Soldaduras y Accesorios

## Decapante

Descripción	Contenido Envase	MODELO	CÓDIGO	Precio EUROS
Decapante para aplicar en soldaduras con varillas de Plata y Bronces-Latones Cobre-Aceros y Aceros inox.	200 Grs	<b>FX6103</b>	511.507.0001	<b>31,00</b>



## Pantallas Térmicas

Descripción	Contenido Envase	MODELO	CÓDIGO	Precio EUROS
Pantalla de protección térmica para zonas o equipos de los efectos de la llama durante los procesos de soldadura.	Pack de 3 unds	<b>730373 X1</b>	511.600.0001	<b>45,40</b>
Pantalla de protección térmica para zonas o equipos de los efectos de la llama durante los procesos de soldadura. Espesor 6mm.	Pack de 1 und	<b>ALFOMBRA IGNIFUGA 1000°C</b>	511.507.0002	<b>156,00</b>



## Accesorios

Descripción	Contenido Envase	MODELO	CÓDIGO	Precio EUROS
Fibra impregnada de abrasivos especialmente estudiados para la limpieza de tubos de cobre, aporta una seguridad máxima durante las operaciones de soldadura. No daña el cobre y no deja restos metálicos.	Pack de 5 unds	69900	511.507.0003	<b>56,00</b>



Descripción	MODELO	CÓDIGO	Precio EUROS
Gafas Anti-Impacto, Óptica incolora grado 1. Amplio campo de visión resistencia al impacto grado 2.	<b>73503 C</b>	511.600.0002	<b>93,50</b>
Gafas para soldar. Filtro ultra violeta 100 %. Filtro infrarrojos 100 %.	<b>73513 C</b>	511.600.0003	<b>123,60</b>



## AIR FIRE Disipador Térmico

Descripción	MODELO	CÓDIGO	Precio EUROS
Disipador y protector térmico para soldaduras	<b>AIR FIRE Pulverizador 750 ml</b>	511.600.0006	<b>33,70</b>



**Novedad**

AF-1 (7,0-9,5mm espesor aislamiento)

Coquillas Longitud 2m

Espesor aislamiento (mm)	Tubo de Cobre Diámetro Ext. Pulgadas O.D.	Tubo de Hierro Diámetro Ext. Pulgadas I.P.S.	Contenido Cartón m.l.	MODELO	CÓDIGO	Precio EUROS m.l.
7	1/4"	-	360	AF-EVO-1-006	520.503.0001	2,12
7,5	3/8"	1/8"	300	AF-EVO-1-010	520.503.0002	2,34
7,5	1/2"	-	234	AF-EVO-1-012	520.503.0003	2,61
8	5/8"	1/4"	192	AF-EVO-1-015	520.503.0004	2,83
8	3/4"	3/8"	140	AF-EVO-1-018	520.503.0005	3,16
8,5	7/8"	1/2"	132	AF-EVO-1-022	520.503.0006	3,43
8,5	1"	-	108	AF-EVO-1-025	520.503.0007	3,61
8,5	1 1/8"	3/4"	100	AF-EVO-1-028	520.503.0008	4,08
9	1 3/8"	1"	76	AF-EVO-1-035	520.503.0009	5,28
9	1 5/8"	1 1/4"	60	AF-EVO-1-042	520.503.0010	6,87
9	-	1 1/2"	50	AF-EVO-1-048	520.503.0011	7,66
9	2 1/8"	-	48	AF-EVO-1-054	520.503.0012	8,58
9	-	2"	36	AF-EVO-1-060	520.503.0013	9,72
9,5	2 5/8"	-	32	AF-EVO-1-064	520.503.0014	10,47
9,5	-	2 1/2"	28	AF-EVO-1-076	520.503.0015	11,64
9,5	3 1/2"	3"	22	AF-EVO-1-089*	520.503.0016	13,85
9,5	-	4"	16	AF-EVO-1-114	520.503.0017	26,92

(\*) Se sirven contra pedido específico.

AF-2 (9,5-15,0mm espesor aislamiento)

Coquillas Longitud 2m

Espesor aislamiento (mm)	Tubo de Cobre Diámetro Ext. Pulgadas O.D.	Tubo de Hierro Diámetro Ext. Pulgadas I.P.S.	Contenido Cartón m.l.	MODELO	CÓDIGO	Precio EUROS m.l.
9,5	1/4"	-	288	AF-EVO-2-006	520.503.0018	3,29
11	3/8"	1/8"	170	AF-EVO-2-010	520.503.0019	3,45
11	1/2"	-	168	AF-EVO-2-012*	520.503.0020	3,72
11,5	5/8"	1/4"	130	AF-EVO-2-015	520.503.0021	4,05
11,5	3/4"	3/8"	120	AF-EVO-2-018*	520.503.0022	4,66
12	7/8"	1/2"	100	AF-EVO-2-022	520.503.0023	5,09
12,5	1"	-	88	AF-EVO-2-025	520.503.0024	5,60
12,5	1 1/8"	3/4"	84	AF-EVO-2-028	520.503.0025	6,65
13	1 3/8"	1"	62	AF-EVO-2-035	520.503.0026	7,59
13,5	1 5/8"	1 1/4"	48	AF-EVO-2-042	520.503.0027	8,97
13,5	-	1 1/2"	44	AF-EVO-2-048	520.503.0028	10,05
13,5	2 1/8"	-	36	AF-EVO-2-054	520.503.0029	10,98
14	-	2"	32	AF-EVO-2-060	520.503.0030	11,78
14	2 5/8"	-	30	AF-EVO-2-064	520.503.0031	12,78
14	-	2 1/2"	28	AF-EVO-2-076	520.503.0032	15,52
14,5	3 1/2"	3"	22	AF-EVO-2-089*	520.503.0033	18,43
14,5	3 5/8"	3 1/2"	18	AF-EVO-2-102*	520.503.0034	32,08
15	-	4"	16	AF-EVO-2-114*	520.503.0035	35,59

- Las coquillas se servirán cerradas longitudinalmente en largos estándar de 2 metros. Suministrándose abiertas longitudinalmente contra pedido específico y con recargo.
  - Tolerancia de espesor  $\pm 1,5\text{mm}$
- (\*) Se sirven contra pedido específico



**Novedad**

AF-4 (15,5-25,0mm espesor aislamiento) Coquillas Longitud 2m

Espesor aislamiento (mm)	Tubo de Cobre Diámetro Ext. Pulgadas O.D.	Tubo de Hierro Diámetro Ext. Pulgadas I.P.S.	Contenido Cartón m.l.	MODELO	CÓDIGO	Precio EUROS m.l.
15,5	3/8"	1/8"	110	AF-EVO-4-010	520.503.0051	7,55
16	1/2"	-	100	AF-EVO-4-012	520.503.0052	8,93
17	5/8"	1/4"	88	AF-EVO-4-015	520.503.0053	9,37
17,5	3/4"	3/8"	70	AF-EVO-4-018	520.503.0054	10,88
18	7/8"	1/2"	60	AF-EVO-4-022	520.503.0055	11,14
18,5	1"	-	56	AF-EVO-4-025	520.503.0056	12,30
19	1 1/8"	3/4"	48	AF-EVO-4-028	520.503.0057	12,61
19,5	1 3/8"	1"	36	AF-EVO-4-035	520.503.0058	14,13
20,5	1 5/8"	1 1/4"	32	AF-EVO-4-042	520.503.0059	18,03
21	-	1 1/2"	24	AF-EVO-4-048	520.503.0060	21,20
21	2 1/8"	-	24	AF-EVO-4-054	520.503.0061	22,85
21,5	-	2"	20	AF-EVO-4-060	520.503.0062	28,10
21,5	2 5/8"	-	18	AF-EVO-4-064	520.503.0063	33,33
22	-	2 1/2"	16	AF-EVO-4-076	520.503.0064	37,54
22,5	3 1/2"	3"	12	AF-EVO-4-089*	520.503.0065	43,81
23	3 5/8"	3 1/2"	10	AF-EVO-4-102*	520.503.0066	78,54
23,5	-	4"	10	AF-EVO-4-114*	520.503.0067	88,77
24,5	-	5"	6	AF-EVO-4-140*	520.503.0068	91,00
25	-	-	6	AF-EVO-4-160*	520.503.0069	Consultar

- Las coquillas se servirán cerradas longitudinalmente en largos estándar de 2 metros. Suministrándose abiertas longitudinalmente contra pedido específico y con recargo.
- Tolerancia de espesor ± 1,5mm
- (\*) Se sirven contra pedido específico



- Nueva generación de aislamientos de espuma elastomérica
- Seguridad contra incendios - B/B(L)-s2,d0
- Protección antimicrobiana - Microban
- Espesor nominal creciente - Máxima seguridad
- Fiabilidad del sistema - Solución integral
- Garantía ampliada - 10 años (consultar condiciones)
- Novedad - Adhesivo ArmaFlex 525

AF-5 (25,0-32,0mm espesor aislamiento)

Coquillas Longitud 2m

Espesor aislamiento (mm)	Tubo de Cobre Diámetro Ext. Pulgadas O.D.	Tubo de Hierro Diámetro Ext. Pulgadas I.P.S.	Contenido Cartón m.l.	MODELO	CÓDIGO	Precio EUROS m.l.
25	3/4"	3/8"	42	AF-EVO-5-018	520.503.0070	14,67
25	7/8"	1/2"	36	AF-EVO-5-022	520.503.0071	15,68
25	1 1/8"	3/4"	36	AF-EVO-5-028	520.503.0072	17,09
27	1 3/8"	1"	24	AF-EVO-5-035	520.503.0073	20,66
27	1 5/8"	1 1/4"	22	AF-EVO-5-042	520.503.0074	22,26
27,5	-	1 1/2"	16	AF-EVO-5-048	520.503.0075	23,59
28,5	2 1/8"	-	16	AF-EVO-5-054	520.503.0076	30,72
29	-	2"	12	AF-EVO-5-060	520.503.0077	33,45
29	2 5/8"	-	12	AF-EVO-5-064	520.503.0078	36,54
30	-	2 1/2"	10	AF-EVO-5-076	520.503.0079	Consultar
30,5	3 1/2"	3"	8	AF-EVO-5-089	520.503.0080	44,22
31,5	-	4"	6	AF-EVO-5-114	520.503.0081	87,55
32	-	5"	6	AF-EVO-5-140*	520.503.0082	119,85
32	-	6"	4	AF-EVO-5-168	520.503.0083	127,15

**Novedad**



(\*) Se sirven contra pedido específico.

AF-6 (32,0-45,0mm espesor aislamiento)

Coquillas Longitud 2m

Espesor aislamiento (mm)	Tubo de Cobre Diámetro Ext. Pulgadas O.D.	Tubo de Hierro Diámetro Ext. Pulgadas I.P.S.	Contenido Cartón m.l.	MODELO	CÓDIGO	Precio EUROS m.l.
32	5/8"	1/4"	32	AF-EVO-6-015*	520.503.0084	21,77
32	3/4"	3/8"	32	AF-EVO-6-018*	520.503.0085	23,09
33,5	7/8"	1/2"	28	AF-EVO-6-022*	520.503.0086	24,32
35	1 1/8"	3/4"	24	AF-EVO-6-028*	520.503.0087	29,02
35	1 3/8"	1"	18	AF-EVO-6-035*	520.503.0088	32,45
36,5	1 5/8"	1 1/4"	16	AF-EVO-6-042*	520.503.0089	43,41
37,5	-	1 1/2"	12	AF-EVO-6-048*	520.503.0090	51,49
38	2 1/8"	-	12	AF-EVO-6-054*	520.503.0091	54,81
39	-	2"	10	AF-EVO-6-060*	520.503.0092	57,21
39,5	2 5/8"	-	10	AF-EVO-6-064*	520.503.0093	59,25
40,5	-	2 1/2"	8	AF-EVO-6-076*	520.503.0094	73,49
41,5	3 1/2"	3"	6	AF-EVO-6-089*	520.503.0095	88,92
43	-	4"	4	AF-EVO-6-114*	520.503.0096	120,17
44,5	-	5"	4	AF-EVO-6-140*	520.503.0097	128,02
45	-	-	4	AF-EVO-6-160*	520.503.0098	Consultar
45	-	6"	4	AF-EVO-6-168*	520.503.0099	Consultar



- Las coquillas se servirán cerradas longitudinalmente en largos estándar de 2 metros. Suministrándose abiertas longitudinalmente contra pedido específico y con recargo.
- Tolerancia de espesor ± 3mm

(\*) Se sirven contra pedido específico.

- Aislamiento de espuma elastomérica flexible con propiedades mejoradas de retardante de llama, baja emisión de humos en caso de incendio, estructura de célula cerrada y protección anti-microbiana Microban. Para su uso en aplicaciones de HVAC, refrigeración, líneas de proceso, entre otros.
- Espuma elastomérica con base de caucho sintético. Espuma elastomérica flexible (FEF) a base de caucho sintético. Fabricada conforme la norma EN 14304.
- Material auto-adhesivo: lámina de adhesivo sensible a la presión con base acrílica en una estructura mallada, recubierto con un papel protector de polietileno. Se pueden encontrar trazas de silicona en el papel de protección utilizado para proteger el material auto-adhesivo.
- El incremento del espesor de aislamiento en coquillas, asegura que la temperatura superficial se mantiene con el aumento del diámetro de la tubería.
- Aislamiento y protección de tuberías, conductos de aire, recipientes, tanques, colectores (incluyendo codos, accesorios, bridas, etc.) en sistemas de aire acondicionado, refrigeración, procesos industriales, entre otros, para prevenir condensaciones y ahorrar energía.
- El adhesivo certificado y compatible para un sistema de alto rendimiento a largo plazo es ArmaFlex 525.
- Declaración de Prestaciones disponible según lo establecido en el Artículo 7(3) del Reglamento (EU) No 305/2011

Aislamiento en Plancha

Espesor (mm)	Medida Hoja Longitud x Altura	Contenido Cartón		MODELO	CÓDIGO	Precio EUROS m.l.
		Planchas	m²			
10	2x0,5	13	13	AF-10MM	520.503.0100	52,81
13	2x0,5	9	9	AF-13MM	520.503.0101	67,38
19	2x0,5	7	7	AF-19MM	520.503.0102	99,56
25	2x0,5	5	5	AF-25MM	520.503.0103	113,51
32	2x0,5	4	4	AF-32MM	520.503.0104	147,43
50	2x0,5	3	3	AF-50MM	520.503.0105	216,53

Plancha Autoadhesiva

10	2x0,5	13	13	AF-10MM/A	520.503.0106	64,56
13	2x0,5	9	9	AF-13MM/A	520.503.0107	80,29
19	2x0,5	7	7	AF-19MM/A	520.503.0108	114,51
25	2x0,5	5	5	AF-25MM/A	520.503.0109	130,81
32	2x0,5	4	4	AF-32MM/A	520.503.0110	162,17

Plancha Rollo

6	15x1	15	15	AF-06MM/E	520.503.0111	42,22
10	10x1	10	10	AF-10MM/E	520.503.0112	52,81
13	8x1	8	8	AF-13MM/E	520.503.0113	67,38
19	6x1	6	6	AF-19MM/E	520.503.0114	99,56
25	4x1	4	4	AF-25MM/E	520.503.0115	113,51
32	3x1	3	3	AF-32MM/E	520.503.0116	147,43
36	5x1	5	5	AF-36MM/E	520.503.0117	165,78
50	5x1	5	5	AF-50MM/E	520.503.0118	216,53

Plancha en Rollo Autoadhesiva

6	15x1	15	AF-06MM/EA	520.503.0119	53,96
10	10x1	10	AF-10MM/EA	520.503.0120	64,56
13	8x1	8	AF-13MM/EA	520.503.0121	80,29
19	6x1	6	AF-19MM/EA	520.503.0122	114,51
25	4x1	4	AF-25MM/EA	520.503.0123	130,81
32	3x1	3	AF-32MM/EA	520.503.0124	162,17



Cinta en Rollo Autoadhesiva

Espesor (mm)	Ancho (mm)	Longitud (mm)	Contenido Cartón	MODELO	CÓDIGO	Precio Euros
3	50	15	12 Rollos	TAPE/MC 15	520.550.0001	54,23
		30	20 Rollos	TAPE/MC 30	520.550.0002	101,60



XG-6 ( 6mm espesor aislamiento )

Tubo de Cobre Diámetro Ext. Pulgadas O.D.	Tubo de Hierro Diámetro Ext. Pulgadas I.P.S.	metros/cartón	MODELO	CÓDIGO	Precio EUROS m.l.
1/4"	-	496	XG-06X006	520.503.0163	0,96
3/8"	1/8"	380	XG-06X010	520.503.0164	1,09
1/2"	-	330	XG-06X012	520.503.0165	1,21
5/8"	1/4"	280	XG-06X015	520.503.0166	1,32
3/4"	3/8"	210	XG-06X018	520.503.0167	1,55
7/8"	1/2"	170	XG-06X022	520.503.0168	1,90
1"	-	112	XG-06X025	520.503.0169	2,30
1 1/8"	3/4"	112	XG-06X028	520.503.0170	2,35

- Tolerancia del espesor: ± 1 mm

XG-9 ( 9mm espesor aislamiento )

Tubo de Cobre Diámetro Ext. Pulgadas O.D.	Tubo de Hierro Diámetro Ext. Pulgadas I.P.S.	Contenido Cartón m.l.	MODELO	CÓDIGO	Precio EUROS m.l.
1/4"	-	352	XG-09X006	520.503.0171	1,30
3/8"	1/8"	266	XG-09X010	520.503.0172	1,42
1/2"	-	234	XG-09X012	520.503.0173	1,48
5/8"	1/4"	200	XG-09X015 (1)	520.503.0174	1,70
3/4"	3/8"	166	XG-09X018	520.503.0175	1,98
7/8"	1/2"	140	XG-09X022	520.503.0176	2,22
1"	-	108	XG-09X025 (1)	520.503.0177	2,56
1 1/8"	3/4"	98	XG-09X028	520.503.0178	2,91
1 3/8"	1"	76	XG-09X035	520.503.0179	3,90
1 5/8"	1 1/4"	64	XG-09X042	520.503.0180	4,32
-	1 1/2"	54	XG-09X048	520.503.0181	4,82
2 1/8"	2 1/8"	52	XG-09X054	520.503.0182	5,53
-	2"	48	XG-09X060	520.503.0183	6,39
2 5/8"	-	44	XG-09X064 (1)	520.503.0184	7,20
-	2 1/2"	32	XG-09X076 (1)	520.503.0185	8,45
3 1/2"	3"	28	XG-09X089 (1)	520.503.0186	9,66
3 5/8"	3 1/2"	26	XG-09X102	520.503.0187	12,49

- Tolerancia del espesor: ± 1 mm
- (1) Indicadas para instalaciones de tuberías termoplásticas



*XG-13 ( 13mm espesor aislamiento )*

Tubo de Cobre Diámetro Ext. Pulgadas O.D.	Tubo de Hierro Diámetro Ext. Pulgadas I.P.S.	Contenido Cartón m.l.	MODELO	CÓDIGO	Precio EUROS m.l.
1/4"	-	200	XG-13X006 (2)	520.503.0188	2,03
3/8"	1/8"	172	XG-13X010	520.503.0189	2,25
1/2"	-	162	XG-13X012	520.503.0190	2,48
5/8"	1/4"	122	XG-13X015 (1)	520.503.0191	2,73
3/4"	3/8"	104	XG-13X018	520.503.0192	3,04
7/8"	1/2"	100	XG-13X022	520.503.0193	3,30
1"	-	88	XG-13X025 (1) (2)	520.503.0194	4,05
1 1/8"	3/4"	82	XG-13X028	520.503.0195	4,30
1 3/8"	1"	60	XG-13X035	520.503.0196	5,17
1 5/8"	1 1/4"	50	XG-13X042	520.503.0197	5,83
-	1 1/2"	42	XG-13X048	520.503.0198	6,25
2 1/8"	-	38	XG-13X054	520.503.0199	7,00
-	2"	32	XG-13X060	520.503.0200	7,52
2 5/8"	-	30	XG-13X064 (1)	520.503.0201	8,24
-	2 1/2"	28	XG-13X076 (1)	520.503.0202	10,08
3 1/2"	3"	20	XG-13X089 (1)	520.503.0203	12,31
3 5/8"	3 1/2"	20	XG-13X102 (2)	520.503.0204	16,93
-	5"	12	XG-13X140 (2)	520.503.0205	29,98

• Tolerancia de espesor: ± 1 mm.

*XG-19 ( 19 mm espesor aislamiento )*

Tubo de Cobre Diámetro Ext. Pulgadas O.D.	Tubo de Hierro Diámetro Ext. Pulgadas I.P.S.	Contenido Cartón m.l.	MODELO	CÓDIGO	Precio EUROS m.l.
1/4"	-	100	XG-19X006	520.503.0206	4,50
3/8"	1/8"	92	XG-19X010	520.503.0207	5,36
1/2"	-	84	XG-19X012	520.503.0208	6,02
5/8"	1/4"	72	XG-19X015 (1)	520.503.0209	6,82
3/4"	3/8"	60	XG-19X018	520.503.0210	7,42
7/8"	1/2"	56	XG-19X022	520.503.0211	8,15
1"	-	50	XG-19X025 (1)	520.503.0212	9,00
1 1/8"	3/4"	48	XG-19X028	520.503.0213	9,93
1 3/8"	1"	36	XG-19X035	520.503.0214	10,85
1 5/8"	1 1/4"	32	XG-19X042	520.503.0215	11,96
-	1 1/2"	28	XG-19X048	520.503.0216	14,10
2 1/8"	-	24	XG-19X054	520.503.0217	15,40
-	2"	24	XG-19X060	520.503.0218	17,76
2 5/8"	-	20	XG-19X064 (1)	520.503.0219	19,54
-	2 1/2"	18	XG-19X076 (1)	520.503.0220	20,40
3 1/2"	3"	16	XG-19X089 (1)	520.503.0221	22,99
3 5/8"	3 1/2"	16	XG-19X102 (2)	520.503.0222	28,58
-	5"	10	XG-19X140	520.503.0223	38,19
-	6"	8	XG-19X168	520.503.0224	56,73

• Tolerancia de espesor: ± 2,5 mm.  
(1) Indicadas para tuberías de termoplástico  
(2) Se sirven contra pedido específico



XG-25 ( 25mm espesor aislamiento )

Tubo de Cobre Diámetro Ext. Pulgadas O.D.	Tubo de Hierro Diámetro Ext. Pulgadas I.P.S.	Contenido Cartón m.l.	MODELO	CÓDIGO	Precio EUROS m.l.
1/2"	-	54	XG-25X012	520.503.0225	9,59
5/8"	1/4"	48	XG-25X015 (1)	520.503.0226	9,73
3/4"	3/8"	40	XG-25X018	520.503.0227	9,90
7/8"	1/2"	40	XG-25X022	520.503.0228	10,19
1 1/8"	3/4"	36	XG-25X028	520.503.0229	12,30
1 3/8"	1"	24	XG-25X035	520.503.0230	13,77
1 5/8"	1 1/4"	24	XG-25X042	520.503.0231	15,76
-	1 1/2"	20	XG-25X048	520.503.0232	17,91
2 1/8"	-	18	XG-25X054	520.503.0233	19,77
-	2	18	XG-25X060	520.503.0234	21,63
2 5/8"	-	16	XG-25X064 (1)	520.503.0235	23,11
-	2 1/2"	12	XG-25X076 (1)	520.503.0236	26,28
3 1/2"	3	12	XG-25X089 (1) (2)	520.503.0237	30,74
3 5/8"	3 1/2"	8	XG-25X102 (1) (2)	520.503.0238	36,65

XG-32 ( 32mm espesor aislamiento )

Tubo de Cobre Diámetro Ext. Pulgadas O.D.	Tubo de Hierro Diámetro Ext. Pulgadas I.P.S.	Contenido Cartón m.l.	MODELO	CÓDIGO	Precio EUROS m.l.
5/8"	1/4"	32	XG-32X015 (1) (2)	520.503.0239	13,77
3/4"	3/8"	32	XG-32X018	520.503.0240	14,22
7/8"	1/2"	24	XG-32X022	520.503.0241	15,67
1 1/8"	3/4"	24	XG-32X028	520.503.0242	17,64
1 3/8"	1"	18	XG-32X035	520.503.0243	19,41
1 5/8"	1 1/4"	18	XG-32X042	520.503.0244	22,01
-	1 1/2"	18	XG-32X048	520.503.0245	24,09
2 1/8"	-	12	XG-32X054	520.503.0246	25,74
-	2	10	XG-32X060	520.503.0247	28,56
2 5/8"	-	10	XG-32X064 (1)	520.503.0248	30,35
-	2 1/2"	10	XG-32X076 (1)	520.503.0249	32,72
3 1/2"	3	10	XG-32X089 (1)	520.503.0250	35,80
3 5/8"	3 1/2"	6	XG-32X102	520.503.0251	42,27
-	5"	6	XG-32X140	520.503.0252	51,55

- Tolerancia de espesor: ± 3 mm

XG-40 ( 40mm espesor aislamiento )

Tubo de Cobre Diámetro Ext. Pulgadas O.D.	Tubo de Hierro Diámetro Ext. Pulgadas I.P.S.	Contenido Cartón m.l.	MODELO	CÓDIGO	Precio EUROS m.l.
3 5/8"	3 1/2"	4	XG-40X102 (2)	520.503.0253	58,33
-	5"	4	XG-40X140	520.503.0254	65,96
-	6"	4	XG-40X168	520.503.0255	93,40

- Tolerancia de espesor: ± 3 mm
- (1) Indicadas para tuberías de termoplástico
- (2) Se sirven contra pedido específico



XG-06 (6mm espesor aislamiento)

Coquilla en Rollo

Tubo de Cobre Diámetro Ext. Pulgadas O.D.	Tubo de Hierro Diámetro Ext. Pulgadas I.P.S.	metros/cartón	MODELO	CÓDIGO	Precio EUROS m.l.
1/4"	-	95	XG-06X006/E	520.503.0256	1,09
3/8"	1/8"	75	XG-06X010/E	520.503.0257	1,19
1/2"	-	65	XG-06X012/E	520.503.0258	1,33
5/8"	1/4"	55	XG-06X015/E	520.503.0259	1,44
3/4"	3/8"	45	XG-06X018/E	520.503.0260	1,65
7/8"	1/2"	40	XG-06X022/E	520.503.0261	2,07
1 1/8"	3/4"	30	XG-06X028/E	520.503.0262	2,49

- Tolerancia de espesor: ± 1 mm.

XG-09 (9mm espesor aislamiento)

Coquilla en Rollo

Tubo de Cobre Diámetro Ext. Pulgadas O.D.	Tubo de Hierro Diámetro Ext. Pulgadas I.P.S.	metros/cartón	MODELO	CÓDIGO	Precio EUROS m.l.
1/4"	-	70	XG-09X006/E	520.503.0263	1,33
3/8"	1/8"	50	XG-09X010/E	520.503.0264	1,48
1/2"	-	45	XG-09X012/E	520.503.0265	1,59
5/8"	1/4"	40	XG-09X015/E	520.503.0266	1,77
3/4"	3/8"	38	XG-09X018/E	520.503.0267	2,03
7/8"	1/2"	30	XG-09X022/E	520.503.0268	2,29
1 1/8"	3/4"	26	XG-09X028/E	520.503.0269	3,01

- Tolerancia de espesor: ± 1,5 mm.



XG-Plancha en rollo estándar

Medida Long. x Ancho (m)	Contenido Cartón m.l.	Espesor Aislamiento (mm)	MODELO	CÓDIGO	Precio EUROS m.l.
15x1	15	15	XG-06-99/E	520.503.0270	29,66
10x1	10	10	XG-09-99/E	520.503.0271	38,24
8x1	8	8	XG-13-99/E	520.503.0272	47,91
6x1	6	6	XG-19-99/E	520.503.0273	72,10
4x1	4	4	XG-25-99/E	520.503.0274	81,37
3x1	3	3	XG-32-99/E	520.503.0275	107,77
7x1	7	7	XG-40-99/E	520.503.0276	140,98



XG-Plancha en rollo autoadhesiva

Medida Long. x Ancho (m)	Contenido Cartón m.l.	Espesor Aislamiento (mm)	MODELO	CÓDIGO	Precio EUROS m.l.
15x1	15	15	XG-06-99/EA	520.503.0277	38,63
10x1	10	10	XG-09-99/EA	520.503.0278	45,18
8x1	8	8	XG-13-99/EA	520.503.0279	56,21
6x1	6	6	XG-19-99/EA	520.503.0280	80,92
4x1	4	4	XG-25-99/EA	520.503.0281	90,21
3x1	3	3	XG-32-99/EA	520.503.0282	115,37
7x1	7	7	XG-40-99/EA	520.503.0283	151,56

XG-Cinta en rollo

Medida Long. x Ancho (m)	Contenido Cartón m.l.	Espesor Aislamiento (mm)	MODELO	CÓDIGO	Precio EUROS m.l.
15x0,5	12	12	XG-TAPE	520.550.0003	54,80



SE (6 / 9 / 13 / 19 / 25 mm Espesor Aislamiento)

Ø Exterior Máx de tubería (mm)	m / Caja	MODELO	CÓDIGO	Precio EUROS m.l.
6	496	SE-06X006	520.503.0125	0,71
10	380	SE-06X010	520.503.0126	0,79
12	330	SE-06X012	520.503.0127	0,83
15	280	SE-06X015	520.503.0128	0,87
18	210	SE-06X018	520.503.0500	1,09
22	170	SE-06X022	520.503.0501	1,24
6	352	SE-09X006	520.503.0131	0,91
10	266	SE-09X010	520.503.0132	1,00
12	234	SE-09X012	520.503.0133	1,06
15	200	SE-09X015	520.503.0134	1,17
18	166	SE-09X018	520.503.0135	1,33
22	140	SE-09X022	520.503.0136	1,46
28	98	SE-09X028	520.503.0137	1,83
10	172	SE-13X010	520.503.0129	1,54
12	162	SE-13X012	520.503.0130	1,73
15	122	SE-13X015	520.503.0138	1,86
18	104	SE-13X018	520.503.0139	2,04
22	100	SE-13X022	520.503.0140	2,28
28	82	SE-13X028	520.503.0141	2,96
35	60	SE-13X035	520.503.0144	3,62
42	50	SE-13X042	520.503.0145	3,96
54	38	SE-13X054	520.503.0146	5,08
6	100	SE-19X006	520.503.0147	3,27
10	92	SE-19X010	520.503.0148	3,43
12	84	SE-19X012	520.503.0149	3,66
15	72	SE-19X015	520.503.0150	4,16
18	60	SE-19X018	520.503.0151	4,32
22	56	SE-19X022	520.503.0152	4,76
28	48	SE-19X028	520.503.0153	5,88
35	36	SE-19X035	520.503.0154	6,42
42	32	SE-19X042	520.503.0155	7,28
48	28	SE-19X048	520.503.0156	9,11
54	24	SE-19X054	520.503.0157	10,04
15	48	SE-25X015	520.503.0158	6,30
18	42	SE-25X018	520.503.0159	6,64
22	36	SE-25X022	520.503.0160	7,13
28	32	SE-25X028	520.503.0161	8,51
35	24	SE-25X035	520.503.0162	9,27

\* Hasta finalización de stock.

- Campo aplicación: -50°C a +100°C.
- Resistencia al vapor de agua factor  $\mu$  7000
- Conductividad Térmica 0°C= 0,036



*Adhesivos*

Capacidad Envase	Contenido Cartón		MODELO	CÓDIGO	Precio EUROS m.l.
	Envase	Litros			
0,25 l	50	12,5	ADH520/0,25E	520.550.0006	26,30
1,00 l	12	12	ADH520/1,00E	520.550.0007	51,15



*Pintura Armafinish*

Capacidad Envase	Rendimiento por Capa y Color	Contenido Cartón	MODELO	CÓDIGO	Precio EUROS m.l.
Blanco	7 a 8 m <sup>2</sup> /Kg	6 x 1 Kg	FINIS-WH	520.550.0008	102,00
Teja			FINIS-RE	520.550.0009	102,00
Gris	9 a 10 m <sup>2</sup> /Kg	6 x 1 Kg	FINIS-GY	520.550.0010	102,00
Azul			FINIS-BE	520.550.0011	102,00



*Cuchillo Cortador*

Especificación	CÓDIGO	Precio EUROS m.l.
Herramienta para cortar y abrir Armaflex	520.550.0012	74,25
Hojas de repuesto en paquete de 60 cuchillos	520.550.0013	204,47

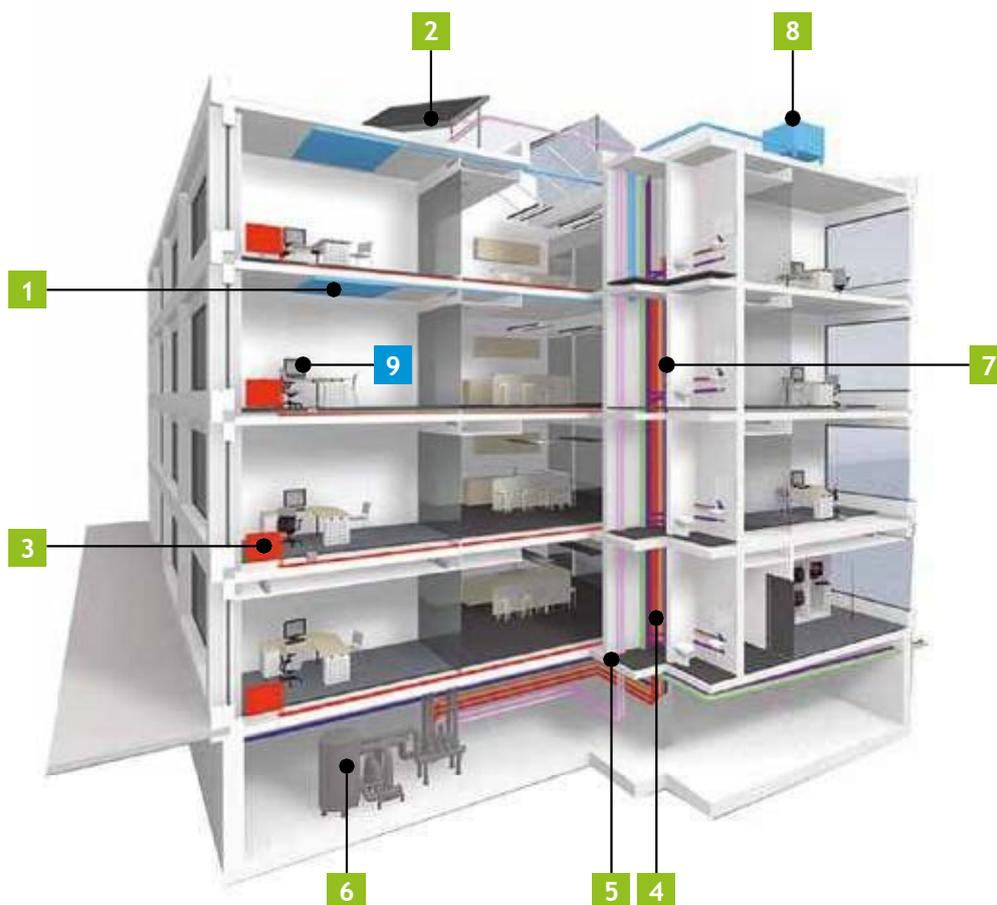


*Cinta autoadhesiva*

Medida Long. x Ancho (m)	Nº Planchas/ Cartón	Espesor Aislamiento (mm)	MODELO	CÓDIGO	Precio EUROS m.l.
15 x 50	12	3	SH-TAPE	520.550.0004	84,90

- Tolerancia de longitud: +5 a -1,5%.
- Tolerancia de espesor: -0,1 a +1,5mm.
- Tolerancia de anchura: ± 2%.





C.5  
784

UNA SOLUCIÓN PARA CADA NECESIDAD



**1**  
**AF/ArmaFlex Evo**  
B/B<sub>L</sub>-s2,d0 para una mayor seguridad.



**2**  
**HT/ArmaFlex**  
Altas temperaturas.



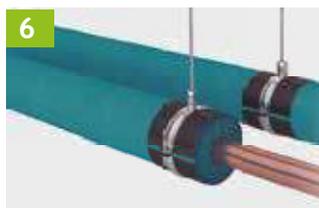
**3**  
**SH/ArmaFlex**  
Minimiza las pérdidas energéticas.



**4**  
**NH/ArmaFlex Smart**  
Libre de halógenos.



**5**  
**ArmaFlex Protect**  
Protección al fuego.



**6**  
**Armaflex Ultima**  
Mayor seguridad en caso de incendios. B-s1,d0.



**7**  
**ArmaComfort**  
Aislamiento acústico.



**8**  
**Arma-Chek Silver**  
Resistencia mecánica óptima y protección UV.



INSTÁLELO CON TOTAL CONFIANZA

# ArmaFlex Ultima<sup>®</sup>

CON  
TECNOLOGÍA  
PATENTADA  
ARMAPRENE<sup>™</sup>

El primer material aislamiento flexible  
con B<sub>L</sub>-s1,d0 para aumentar la seguridad  
de las personas

- // Cumple con los requisitos para la construcción sostenible.
- // Sistema completo con adhesivos y sistemas de soporte aislado.

[www.armacell.es](http://www.armacell.es)



Eficiencia  
energética



Seguridad contra  
incendios



Calidad del aire  
interior



Control de  
condensación



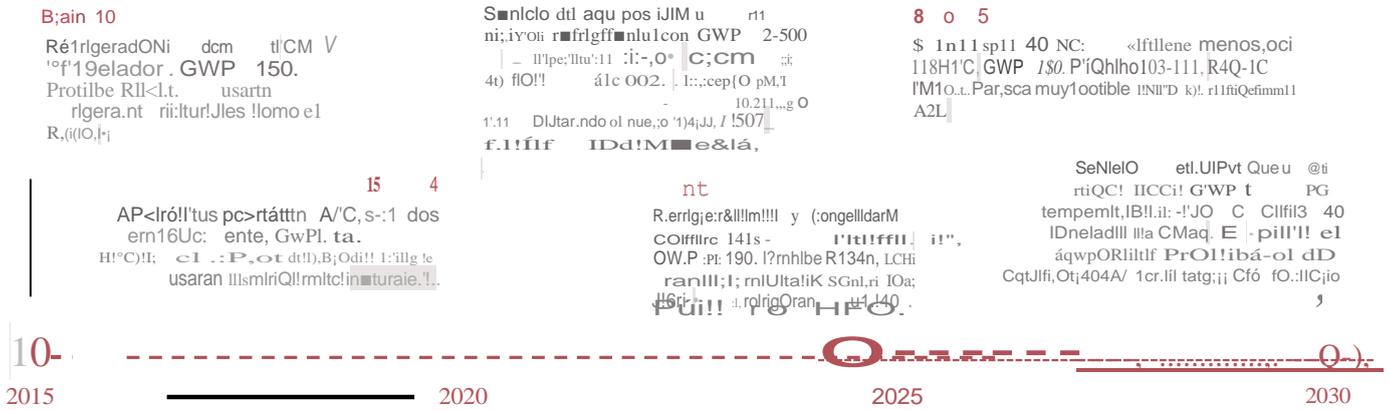
A largo plazo  
funcionamiento  
seguro



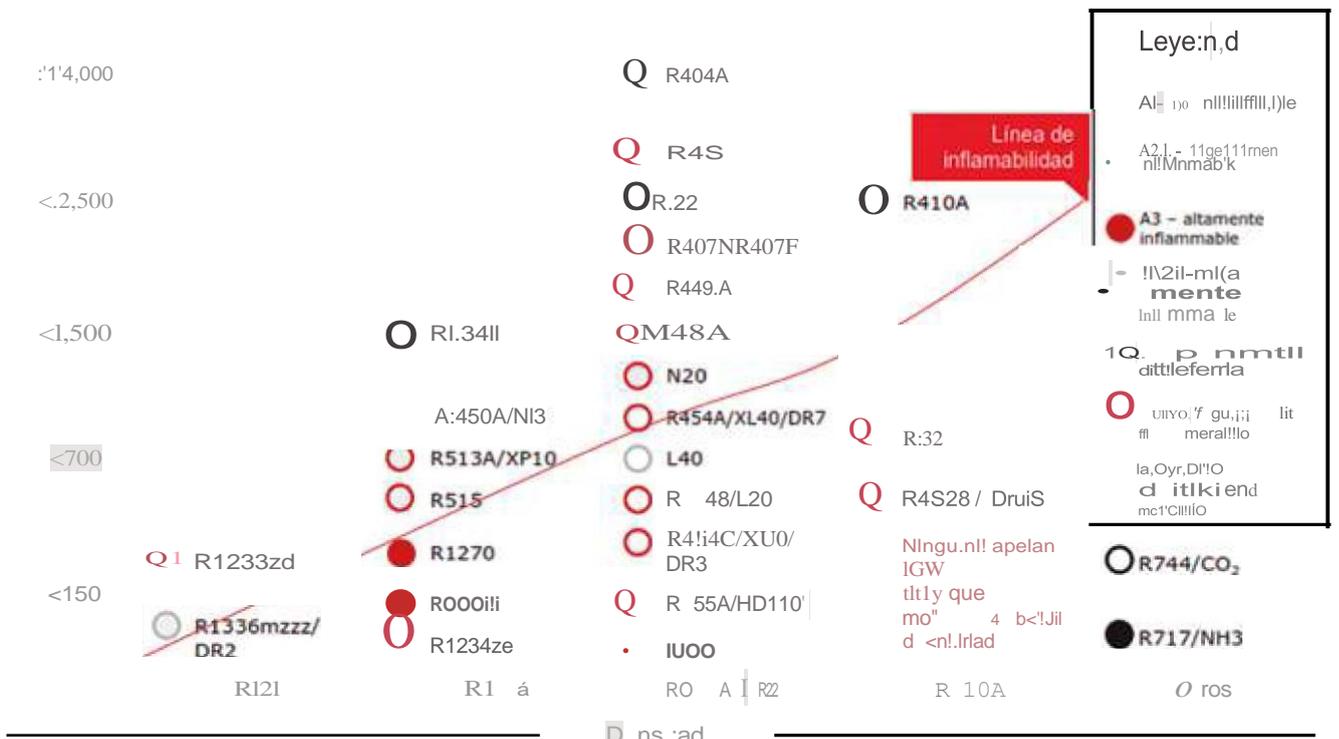
**armacell<sup>®</sup>**

MAKING A DIFFERENCE AROUND THE WORLD

# Reducción HFC Complementada por Prohibiciones (Ban) Para nuevos equipos & servicios



## Principales refrigerantes en juego una vista de la continua evolución



# Refrigerantes

ENVASE 6 Kg. 531.506.0003

CÓDIGO REFRIGERANTE	CARGA BOTELLA	PCA / GWP	Precio EUROS
530.505.0037 R134a	6 kg	1430	Consultar
530.505.0063 XP40 (R449A)	5 kg	1396	Consultar
530.505.0052 R407C	5 kg	1774	Consultar
530.505.0038 R410A	5 kg	2087,5	Consultar



ENVASE 2 Lt. 531.506.0008

CÓDIGO REFRIGERANTE	CAPACIDAD	PCA / GWP	Precio EUROS
530.505.0068 R-32	1,8 Kg	675	Consultar

ENVASE 12 Lt. 531.506.0007

530.505.0064 R-32	9 Kg	675	Consultar
-------------------	------	-----	-----------

ENVASE 60 Lt. 531.506.0016

530.505.0103 R-32	45 Kg	675	Consultar
-------------------	-------	-----	-----------

ENVASE 14,5 Kg. 531.506.0004

CÓDIGO REFRIGERANTE	CARGA BOTELLA	PCA / GWP	Precio EUROS
530.505.0040 R134a	15 kg	1430	Consultar
530.505.0053 RS50 (R442A)	13 kg	1888	Consultar
530.505.0086 XP40 (R449A)	12 kg	1396	Consultar
530.505.0106 N40 (R448A)	12 kg	1386	Consultar
530.505.0042 R407C	13 kg	1774	Consultar
530.505.0043 R410A	11 kg	2087,5	Consultar
530.505.0046 RS70 (453A)	12 kg	1765	Consultar
530.505.0083 XP10 (R513A)	14 kg	629	Consultar
530.505.0067 XP44 (R452A)	12 kg	1888	Consultar



ENVASE 50 / 60 Kg. 531.506.0002

CÓDIGO REFRIGERANTE	CARGA BOTELLA	PCA / GWP	Precio EUROS
530.505.0018 R134a	60 kg	1430	Consultar
530.505.0030 RS50 (R442A)	55 kg	1888	Consultar
530.505.0057 XP40 (R449A)	53 kg	1396	Consultar
530.505.0019 R407C	55 kg	1774	Consultar
530.505.0020 R410A	50 kg	2087,5	Consultar
530.505.0055 RS70 (R453A)	50 kg	1765	Consultar
530.505.0072 XP10 (R513A)	60 kg	629	Consultar
530.505.0096 N40 (R448A)	55 kg	1386	Consultar



BOTELLAS DESECHABLES Refrigerantes Naturales

CÓDIGO REFRIGERANTE	CARGA	PCA / GWP	Precio EUROS
530.505.0077 R600a Isobutano	420 grm.	3	Consultar
530.505.0078 R290 Propano	430 grm.	3	Consultar



Envase de recuperación. Válvula de servicio con doble toma para fase de líquido y fase de vapor. Se incluye válvula de seguridad.

CAPACIDAD	CÓDIGO	Precio EUROS
27 Kg	621.600.0021	278,00
61 Kg	621.600.0022	481,00



Ver dispositivos de carga en Capítulo 6, página 23.

ENVASE 15 Lt. 531.506.0009

CÓDIGO REFRIGERANTE	CARGA BOTELLA	PCA / GWP	Precio EUROS
530.505.0070 CO <sub>2</sub>	15 kg	1	Consultar

ENVASE 30 / 40 Lt. 531.506.0011

530.505.0084 CO <sub>2</sub>	30 kg	1	Consultar
530.505.0108 CO <sub>2</sub>	40 kg	1	Consultar

# Suniso®

## Pasión por la refrigeración

Desde su creación, Suniso fue y continúa siendo la marca pionera a nivel mundial en la investigación, desarrollo y fabricación de aceites para compresores de refrigeración.

Todos nuestros lubricantes, son formulados a partir de una selección de materias primas y aditivos de máxima calidad.

## Si es Suniso, es garantía de calidad

Ofrecemos una extensa gama de lubricantes

<b>Suniso SL</b>	(Poliéster - POE)
<b>Suniso GS</b>	(Nafténico)
<b>Suniso 4SA</b>	(Parafínico)
<b>Sunizol AKB</b>	(Alquilbencénico)
<b>Sunizol A 68</b>	(Polialolefina)
<b>SYN Sunizol</b>	(Polialolefina + Alquilbenceno)
<b>PAK NH3</b>	(Hidrocarburo + Polialolefina)
<b>Sunizol NH3</b>	(Polialquilenglicol)
<b>Sunizol PAG</b>	(Poliéster, especial para CO2)
<b>Sunizol EF</b>	(Bombas de vacío)
<b>Vacuum Pump</b>	(Anticongelantes)
<b>Antifreeze</b>	(Coches híbridos)
<b>Sunizol Hybrid</b>	
<b>AC</b>	





Suniso®

ACEITES UNIVERSALES

Tipo de Aceite	Refrigerante	Viscosidad a 40°C cSt	Aplicación	Tipo de Compresor	Litros por Envase	MODELO	CÓDIGO	Precio EUROS/L
Mineral	R-22	32	M/B	Pistones	4	SUNISO 3GS	540.502.0019	16,83
					20	SUNISO 3GS	540.502.0003	15,51
		57	A/M	Tornillo & Pistones	4	SUNISO 4 GS	540.502.0005	16,83
					20	SUNISO 4 GS	540.502.0006	15,51



Tipo de Aceite	Refrigerante	Viscosidad a 40°C cSt	Tipo de Compresor	Envase por caja	Litros por Envase	MODELO	CÓDIGO	Precio EUROS/L	
Lubricantes 100% Sintéticos POE Esteres	FC / HFC - R134a, R404A, R507, R410A, R407C, etc. - HFO / HFC	22	Pistones	6	4	SUNISO SL-22	540.502.0008	33,97	
				1	20		540.502.0009	32,54	
		32		10	1	SUNISO SL-32	540.502.0014	32,85	
				6	4		540.502.0015	35,19	
		46	Pistones / scroll	6	4	SUNISO SL-46	540.502.0034	32,95	
		68	Pistones centrifugo tornillo	10	1	SUNISO SL-68	540.502.0103	35,30	
				6	4		540.502.0010	38,36	
		1		20	540.502.0029		33,36		
	100	Tornillo	6	4	SUNISO SL-100	540.502.0031	29,79		
	170	Tornillo	4	5	SUNISO SL-170	540.502.0104	42,74		
	220		1	20	SUNISO SL-220	540.502.0032	41,21		
	CO2			Tornillo scroll	4	5	SUNOCO EF-55	540.502.0105	42,74
					1	20	SUNOCO EF 68	540.502.0028	39,58
					1	60	SUNOCO EF-85	540.502.0106	41,62
1					205	SUNOCO EF-170	540.502.0107	41,11	



Tipo de Aceite	Refrigerante	Viscosidad a 40°C cSt	Tipo de Compresor	Envases	Litros por Envase	MODELO	CÓDIGO	Precio EUROS/L
Mineral	NH3	68 / 32	Tornillo	1	20	SUNISO 4 SA	540.502.0108	13,98
	Amoniaco			1	205		540.502.0047	13,06
Sintético PAO	NH3	68 / 32	Tornillo	1	20	SUNOCO A 68 SYNT	540.502.0057	21,93
	< -54°C			1	208		540.502.0056	20,91
Sintético Hidrocarburo	< -45°C	68 / 32	Tornillo	1	20	SUNOCO NH3	540.502.0109	19,79
				1	208		540.502.0110	19,49



Tipo de Aceite	Refrigerante	Viscosidad a 40°C cSt	Envases	Litros por Envase	MODELO	CÓDIGO	Precio EUROS/L
POE	1234yf	100 / 68	10	1	HYBRID AC	540.502.0111	34,89
PAG	134a	100	10	1	SUNICE PB 100	540.502.0112	38,56



# Aceites Incongelables para Refrigerantes

## ACEITES UNIVERSALES

Tipo Aceite	Refrigerante	Viscosidad a cSt 40°C	Tipo Compresor	Envases por caja	Litros por Envase	MODELO	CÓDIGO	Precio EUROS
Sintético - POE	FC / HFC (R134a, R404A, R507, R410A, R407C, etc.). HFO/HFC	32	Pistones	6	5	RENISO TRITON SEZ 32	540.502.0042	308,10
		55		3	10	RENISO TRITON SE 55	540.502.0012	601,30
		68	Pistón / Centrifugo	4	5	RENISO TRITON SEZ 68	540.502.0011	285,10
				3	10		540.502.0073	551,90
	170	Tornillo	-	20	RENISO TRITON SE 170	540.502.0044	979,20	
			3	10		540.502.0013	600,80	
	CO2	Tornillo / Scroll	55	4	5	RENISO C 55 E	540.502.0064	494,70
			80	3	10	RENISO C 85 E	540.502.0060	842,60



La Gama RENISO TRITON SE son Lubricantes totalmente sintéticos (POE) y con aditivos de extrema presión (EP) y antidesgaste (AW) dirigidos a compresores herméticos, semi-herméticos y de pistón, así como para compresores de tornillo y turbocompresores.

Tipo Aceite	Refrigerante	Viscosidad a cSt 40°C	Tipo Compresor	Litros por Envase	MODELO	CÓDIGO	Precio EUROS
Sintético - PAO	NH3	62	Tornillo: T.evaporación < -45°C	20	RENISO ULTRACOOOL 68	540.502.0078	429,50



Lubricantes sintéticos (PAO) para sistemas de refrigeración trabajando con amoniaco

## COMPRESORES BITZER

Tipo Aceite	Refrigerante	Viscosidad a cSt 40°C	Aplicación	Tipo Compresor	Envase Litros	MODELO	CÓDIGO	Precio EUROS
Mineral	R-22	39	A / M / B	Pistones	5	B5.2	540.100.0001	145,30
		100	M / B	Tornillos	10	B 100	540.100.0002	318,00
		150	A / M / B		20	B 150SH	540.100.0003	1.309,00
Ester	R-404A R134a R407C R507	33,5	M / B	Pistones	5	BSE 32	540.100.0004	296,80
		52,5	A / M		5	BSE 55	540.100.0005	309,00
		170	A / M / B	Tornillos	10	BSE 170	540.100.0006	815,00

# Aceites Incongelables para Refrigerantes

## COMPRESORES DANFOSS

Tipo Aceite	Refrigerante	Aplicación	Tipo Compresor	Envase Litros	CÓDIGO DANFOSS	MODELO	CÓDIGO	Precio EUROS
Mineral	R-22	A / M	Scroll (SM) / Pistones (MT/LT)	2	7754001	160P	540.108.0002	146,00
				5	7754002		540.108.0003	280,00
Ester	R-404A/R134A/R407C/R507 R488A/R449A/R452A	A / M / B	Pistones(MTZ/NTZ)	1	120Z0638	175PZ	540.108.0009	203,00
				2,5	120Z0639		540.108.0010	423,00
	R-404A/R134A/R407C/R507	A / M / B	Pistones(MTZ/NTZ)	2,5	120Z0573	160PZ*	540.108.0005	463,00
	R-404A	A / M / B	Pistones(LTZ)	1	7754025	160Z	540.108.0006	246,00
	R-404A/R134A/R407C/R507/R410A	A / M	Scroll (SZ/SH)	1	7754023	160SZ	540.120.0002	130,00
				2,5	120Z0571		540.108.0007	480,00
	R-452A/448/449	B / M	Scroll (MLZ-LLZ)	1	120Z0648	215PZ	540.108.0011	275,00
PVE	R134A/R404A	B / M	Scroll (MLZ-LLZ)	1	120Z5034	320HV	540.108.0008	263,00

\*Hasta finalización de stock.

## COMPRESORES COPELAND

Tipo Aceite	Refrigerante	Viscosidad a cSt 40°C	Aplicación	Tipo Compresor	Envase Litros	MODELO	CÓDIGO	Precio EUROS
Mineral	R-22	30	M / B	Scroll / Pistones	4	SUNISO 3GS	540.502.0019	16,83
Ester	R-404A R134a R407C R507	22	A / M / B	Scroll / Pistones	20	EAL ARTIC 22cc	540.502.0020	1.258,00
					5	EAL ARTIC 22cc	540.502.0021	320,00

## COMPRESORES FRASCOLD

Tipo Aceite	Refrigerante	Viscosidad a cSt 40°C	Aplicación	Tipo Compresor	Envase Litros	MODELO	CÓDIGO	Precio EUROS
Ester	R-404A R134a R407C R507	32	M / B	Pistones	5	FRASCOLD 32FC	540.105.0001	447,70
		68	A / M		5	FRASCOLD 68FC	540.105.0002	409,40

## COMPRESORES CARLYLE

Tipo Aceite	Refrigerante	Viscosidad a cSt 40°C	Aplicación	Tipo Compresor	Envase Litros	MODELO	CÓDIGO	Precio EUROS
Mineral	R-22	-	M / B	Pistones	5	1505TTL	540.502.0022	80,15
		-	A / M		20	P9035W22020TLL	R540.300.0014	1.054,00
		-	Automoción		3,78	P9030301S	540.502.0024	45,29
Ester	R-404A R134a R407C R507	-	A / M	Pistones	5	P903SW685TLL	R540.300.0017	270,70

## CUBO SMART2

DESCRIPCIÓN	CÓDIGO	Precio EUROS
PAG 100 Envase 250 ml	540.502.0066	55,59



Descripción	MODELO	CÓDIGO	Precio EUROS
Bomba manual para carga y recuperación de aceite. 78ml. por bombeo.	RIT77940	611.600.0276	205,00





# Greenway® Neo N, referencia en caloportadores de origen biológico para la industria alimentaria



Recolección de plantas

+



Fermentación

+



Refinado

=



1,3 propanodiol de origen vegetal



Nonfood Compounds  
(HT1)

Greenway® Neo N es el primer caloportador de base 1,3 propanodiol de origen biológico **registrado HT1 según la norma NSF** como apto para su uso cuando pueda haber riesgo de contacto accidental con productos alimentos.

## Elija Greenway® Neo N para una óptima seguridad en aplicaciones de refrigeración

- Producción basada en la biotecnología (1,3 propanodiol de origen vegetal)
- **Menor viscosidad** que el MPG
- Reducción de la huella ambiental y del consumo de energía
- Temperatura de funcionamiento **hasta -50°C**
- Biodegradable y bacteriostático

[climalife.es](http://climalife.es)

ENCUÉNTRANOS EN:



**climalife®**

# Anticongelantes y Productos Químicos

## Anticongelantes/Antioxidantes de naturaleza MONOETILENGLICOL ( Uso Industrial )

Descripción	ENVASE	MODELO	CÓDIGO	Precio EUROS/Kg
Anticongelante Monoetilenglicol Concentrado	55 Kg	THERMISOL AG VM	540.502.0084	564,10
	230 Kg		540.502.0085	2.089,00
	1.100 Kg		540.502.0086	10.146,00

Fluido de refrigeración y climatización basado en aditivos anticorrosivos, antioxidantes y glicoles de bajo punto de congelación.

**THERMISOL AG VM** es utilizado tanto como fluido calo-portador, como para protección de bajas temperaturas a circuitos de refrigeración y climatización en: Supermercados, piscinas, teatros, bodegas, fábricas industriales, almacenes, etc. Y en general en cualquier instalación donde se requiera un fluido calo-portador, siempre y cuando no exista posibilidad de fuga o contacto con circuitos de agua potable, en cuyo caso se recomienda utilizar **THERMISOL SUN 100**.



## Anticongelantes/Antioxidantes de naturaleza POLIPROPILENGLICOL ( No Tóxico )

Descripción	ENVASE	MODELO	CÓDIGO	Precio EUROS/Kg
Anticongelante Polipropilenglicol Concentrado	20 Kg	THERMISOL SUN 100	540.502.0087	419,30
	200 Kg		540.502.0088	3.961,00
	1.000 Kg		540.502.0089	19.502,00

Fluido calo-portador y de refrigeración basado en aditivos anticorrosivos, antioxidantes y glicoles de bajo punto de congelación, aprobados para la elaboración de productos alimenticios.

**THERMISOL SUN 100** está Indicado para uso alimentario.

Utilizado como fluido de transferencia de calor para sistemas que deban tener contacto con agua potable.

Para paneles solares, circuitos de agua caliente, sistemas de aire acondicionado, líquido para extinción de fuego (sistema sprinkler), bombas de calor, calefacción radiante por tubo de agua, etc.

## Productos de Limpieza

Descripción	MODELO	CÓDIGO	Precio EUROS
Producto que limpia los serpentines para uso bajo techo. Fácil uso. No tóxico. Desodoriza. Envase 4 litros.	P9021001S	550.501.0002	59,10
Limpiador de condensadores no ácido. Elimina la grasa.	P9023002	550.600.0025	113,40
Limpiador universal para microcanales de baterías. Envase 5 litros.	00PSP00000115A	550.501.0011	64,57



## Desincrustantes para Circuitos de Refrigeración

Descripción	MODELO	CÓDIGO	Precio EUROS
Botes de 6 Kgs (cajas de 6 botes)	Adic503	550.600.0028	174,00
Botes de 6 Kgs (Cajas de 6 botes)	Adic504	550.600.0029	69,20

Aplicaciones: Eliminación de incrustaciones calcáreas y ferrosas en calderas, circuitos de refrigeración, bandejas de condensados y aparatos diversos. Cuando se desee obtener buenos resultados en menor tiempo, esta dosis puede ser aumentada.

**ADIC 503:** Dosis: varían entre 1,5 y 4,5 Kg por 100 litros de agua.

**ADIC 504:** Dosis: varían entre 10 y 30 Kg por 100 litros de agua.



## Biocida para Limpieza de Circuitos de Refrigeración

Descripción	MODELO	CÓDIGO	Precio EUROS
Precio/Tableta. Envases de 100	ADICOMPLET	550.600.0022	6,70

Aplicaciones: biocida altamente efectivo para el control de Legionella spp. en la bandejas de los aires acondicionados.

**ADICOMPLET:** Dosis-orientativamente se puede estimar una dosis de 1 pastilla por cada 0,1m2 de área de bandeja.

La pastilla se parte por la mitad y se distribuye en la bandeja de manera que su efectividad se maximice.



*AIRNET - AIRPUR Limpiador e Higienizante para split*

Descripción	MODELO	CÓDIGO	Precio EUROS	
Limpiador para aire acondicionado	AIRNET	Garrafa 5L	550.600.0008	102,00
		Aerosol 400 ml	550.600.0010	26,10
		Pulverizador 750 ml	550.600.0011	25,30
Higienizante eliminador de olores	AIRPUR	Garrafa 5 L	550.600.0012	155,00
		Aerosol 400 ml	550.600.0014	30,00
	AIRPUR DUCT	Pulverizador 750 ml	550.600.0015	36,50
		Aerosol 100 ml	550.600.0087	25,30



*AIR SERNET - AIR AC Desengrasante limpiador para condensadoras*

Descripción	MODELO	CÓDIGO	Precio EUROS
Desengrasante limpiador para condensadoras	AIR SERNET Garrafa 5 L	550.600.0046	86,00
Desengrasante limpiador super concentrado para condensadoras	AIR SERNET SUPER Garrafa 5 L	550.600.0054	118,00
Limpiador ácido diluible espumante para baterías y condensadoras.	AIR AC PLUS Garrafa 5 L	550.600.0055	88,00



*AIR DISLIM Disolvente técnico limpiador circuitos HVAC*

Descripción	MODELO	CÓDIGO	Precio EUROS	
Evaporación rápida, para el lavado interno de circuitos frigoríficos, limpieza de sistemas de aire acondicionado en la automoción, refrigeración y frío industrial	AIR DISLIM	Garrafa 1 L	550.600.0089	32,70
		Garrafa 5 L	550.600.0071	133,00



*AC 30 Desincrustante para circuitos de cobre y aluminio*

Descripción	MODELO	CÓDIGO	Precio EUROS	
Ácido limpiador químico de alta concentración para eliminar restos calcáneos y oxidación	AC 30	Botella 1 L	550.600.0090	16,40
		Garrafa 5 L	550.600.0044	78,80



*DG10 Desengrasante neutro*

Descripción	MODELO	CÓDIGO	Precio EUROS	
Desengrasante detergente uso profesional	DG10	Pulverizador 750 ml	550.600.0068	12,70
		Garrafa 5L	550.600.0069	55,10



# EL TRATAMIENTO MÁS PRO PARA HVAC

**CH**  
CHQUIMICA

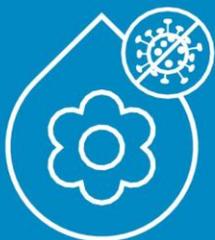
SOLUCIONES  
QUÍMICAS



**BACTERICIDA  
FUNGICIDA  
VIRICIDA**



**LIMPIADOR  
DESENGRASANTE**



**ELIMINADOR  
DE OLORES**

CHQUIMICA.COM



**t:) G G**

Nonfood Compounds  
Programlisted (D2)  
(Registration 165296)



*Limpiador Abrillantador para sistemas solares y paneles fotovoltaicos*

Descripción	MODELO	CÓDIGO	Precio EUROS
De fácil aplicación. Secado rápido por sí solo, sin dejar vetas ni marcas indeseadas. Gran eficacia. Biodegradable. Libre de ácidos. No contiene componentes peligrosos. No contiene fosfatos. No emulsionable. No contaminante.	<b>SOLARTECH CLEAN</b>	550.600.0095	<b>18,80</b>



*AIR PROTECT Protector de aletas*

Descripción	MODELO	CÓDIGO	Precio EUROS
Barniz protector anti-oxidación	<b>AIR PROTECT Aerosol 400 ml</b>	550.600.0050	<b>32,60</b>



*ELECTRON CI Limpiador equipos electrónicos gas inerte y seco*

Descripción	MODELO	CÓDIGO	Precio EUROS
Potente limpiador para equipos eléctricos y electrónicos, inerte y seco	<b>ELECTRON CI Aerosol 400 ml</b>	550.600.0086	<b>15,00</b>



*FLODUR NSF Aflojatodo, eceite de engrase. Desoxidante lubricante*

Descripción	MODELO	CÓDIGO	Precio EUROS
Producto con componentes desbloqueante, desoxidante y lubricante para la industria alimentaria	<b>FLODUR NSF Aerosol 400 ml</b>	550.600.0076	<b>21,00</b>



*H-GEL Gel hidroalcohólico Antiséptico para piel sana*

Descripción	MODELO	CÓDIGO	Precio EUROS
Gel desinfectante para manos de uso diario	<b>H-GEL</b> Envase 1 L	550.600.0082	<b>38,60</b>
	Envase 5 L	550.600.0083	<b>190,00</b>



*Desinfectante SANIBACT*



Descripción	MODELO	CÓDIGO	Precio EUROS
Desinfectante médico levurizada y bactericida	<b>SANIBACT</b> Pulverizador 1 L	550.600.0078	<b>55,90</b>
	Garrafa 5 L	550.600.0080	<b>240,00</b>
	Garrafa 10 L	550.600.0081	<b>449,00</b>



\* Certificado por el Ministerio de Sanidad como viricida y desinfectante

# Limpeza de equipos, interior y exterior

## Limpiador de Circuitos



Descripción	MODELO	CÓDIGO	Precio EUROS
<ul style="list-style-type: none"> <li>• Limpiador interno de sistemas de refrigeración.</li> <li>• Compatible con todo los aceites y refrigerantes.</li> <li>• Es biodegradable, ecológico y no inflamable. En envases de 5 litros, 4,5 Kg.</li> </ul>	STAG FLUSH	550.600.0030	296,00
<ul style="list-style-type: none"> <li>• Producto limpiador para el lavado de circuitos frigoríficos. Envase de 20 Kg.</li> <li>• Elimina toda los residuos sólidos causados por la ruptura del compresor o del filtro.</li> <li>• Elimina completamente los residuos de aceite del sistema A/C.</li> </ul>	SUPER FLUSH	550.600.0031	488,00



## Máquinas / Estaciones de Limpieza



Descripción	MODELO	CÓDIGO	Precio EUROS
<ul style="list-style-type: none"> <li>• Máquina para limpieza de instalaciones, con Stag-Flush, Caudal 300 l/h., Presión 12 kg/cm<sup>2</sup>. Peso 17 kg.</li> </ul>	WLK-301	551.600.0001	1.243,00
<ul style="list-style-type: none"> <li>• Estación de lavado para cualquier circuito frigorífico.</li> <li>• Depósito 10 l. Caudal 840l/h.</li> <li>• Presión máxima 0,45 Mpa. Peso 13Kg.</li> <li>• Recomendamos usar el Super-Flush.</li> </ul>	FLUSH-1	551.600.0002	2.370,00



## KIT de lavado para unidades internas de climatización

Descripción	MODELO	CÓDIGO	Precio EUROS
<ul style="list-style-type: none"> <li>- La limpieza y desinfección de las bandejas y depósitos de recogida de condensados,</li> <li>- La limpieza y desinfección de las baterías con aletas para la eliminación de la suciedad orgánica e inorgánica.</li> <li>- La limpieza y sustitución periódica de los filtros siguiendo las indicaciones del fabricante.</li> <li>- Incluye: hidrolimpiadora (regulable 7-10 bar, caudal 4 l/m), bomba manual pulverizadora 2 litros, 2 fundas protectoras para split y envase 5 litros líquido lavado.</li> </ul>	KIT EVA WASH	551.600.0004	878,00
<ul style="list-style-type: none"> <li>- Envase de 5 litros líquido lavado especial para evaporadores.</li> </ul>	EVA CLEANER	550.600.0070	193,00



**Nota importante: Equipamiento OBLIGATORIO para empresas habilitadas, 1 por centro de trabajo.**

## Turbinas de Limpieza

Descripción	MODELO	CÓDIGO	Precio EUROS
Turbina aspiradora manual. Potencia: 530W. Alimentación: 220V-50/60 Hz. Velocidad: 15.000rpm Caudal: 2,8m <sup>3</sup> /min Longitud: 405 mm. Peso: 1,7 Kg.	SHB-530B	551.600.0003	202,00



# Tratamiento de Acidez

## Analizador de Acidez de Aceite

Descripción	MODELO	CÓDIGO	Precio EUROS
Detecta la presencia o formación de ácido en los sistemas de A/A y refrigeración, sólo vale para aceite mineral y alquilbenceno, indicación de nivel de acidez por cambio de color, no daña los componentes del sistema. No tóxico ni inflamable, biodegradable.	ACID DETECTOR	550.600.0005*	55,80
	ACID TEST KIT 13400	550.600.0006	78,60
Analizador de acidez compatible con aceite mineral y sintético. Incluye 4 frascos (4 tests) Añadir 12 gotas de aceite en 1 frasco, el color líquido cambiará: amarillo (acidez), verde (bien) azul (aceite bueno)	Acid Test Kit	550.600.0036	43,80



**Nota:** mantener el bote cerrado, no tiene caducidad.  
\* Hasta finalización de stock.

## Neutralizador de Acidez de Aceite

Descripción	MODELO	CÓDIGO	Precio EUROS
NO-ACID es un neutralizador que elimina completamente los residuos de ácido presentes en sistemas de a/c y refrigeración y evita rotura del compresor.	NO-ACID	550.600.0007	37,20



## Test de Acidez rápido

Descripción	MODELO	CÓDIGO	Precio EUROS
Kit Test de acidez (unitario)	QWIK-CHECK/1	550.600.0074	47,40
Kit Test de acidez (Caja 25)	QWIK-CHECK/25	550.600.0075	1.058,00



Veloz y simple de utilizar, el QwikCheck ayuda al frigorista a identificar rápidamente los problemas de acidez. Es ideal tanto para el mantenimiento preventivo, como para verificar el estado del sistema después de reemplazar un compresor. El QwikCheck detecta la presencia de ácidos inorgánicos en unos pocos segundos con una simple prueba en la unidad de refrigeración en funcionamiento.

El QwikCheck es válido para todos los refrigerantes y aceites y no está sujeto a los falsos positivos típicos de los aceites POE. El cambio de color de Amarillo a Rojo permite la presencia de ácidos inorgánicos en el sistema. El indicador del QwikCheck modificará su color de amarillo a rosa y a rojo dependiendo de la concentración (PPM) de ácido a la que ha sido expuesto.

**INSTRUCCIONES DE USO:** No sacar el QwikCheck del embalaje hasta que vaya a realizar la prueba. El indicador debe de ser amarillo dorado antes de la prueba.

- 1 Mientras la instalación está funcionando normalmente, coloque el test en el centro del lado de aspiración de la válvula de servicio de vapor (ver foto de la derecha).
- 2 Presionar de forma que el vapor entre en el cuerpo del QwikCheck durante 2 segundos. Si el indicador no cambia de color, no se han detectado ácidos inorgánicos.
- 3 Si el indicador modifica moderadamente el color, intervenir para eliminar acidez. Si el indicador se vuelve rojo, el nivel de acidez identificado es muy alto.

Se recomienda encarecidamente sustituir el aceite y el filtro e intervenir con el fin de reducir la acidez. 24 horas después de la intervención se aconseja comprobar las condiciones de acidez mediante el QwikCheck.



# Soporte de Tuberías

## Carril de Instalación MPC Galvanizado

Descripción	Dimensiones Ancho/Alto/Long.	CÓDIGO	Precio EUROS
Carril para instalación galvanizado	27/18 - (2m)	560.907.0001	<b>22,88</b>
	28/30 - (2m)	560.907.0002	<b>31,51</b>
	38/40 - (2m)	560.907.0003	<b>37,02</b>



## Tuerca Soporte

Descripción	Dimensiones Ancho/Alto	CÓDIGO	Precio EUROS
Tuerca para utilización en carriles galvanizado	M8(Perfiles 27/18 y 28/30)	560.907.0004	<b>0,96</b>
	M8 (Perfiles 38/40, 39/52 y 40/90)	560.907.0005	<b>1,09</b>
	M10 (Perfiles 38/40, 39/52 y 40/90)	560.907.0006	<b>1,33</b>



## Tornillo Soporte

Descripción	Dimensiones Ancho/Alto	CÓDIGO	Precio EUROS
Tornillo soporte	M8/30 (Perfiles 27/18 y 28/30)	560.907.0007	<b>2,33</b>
	M8/35 (Perfiles 38/40, 39/52 y 40/90)	560.907.0008	<b>2,44</b>
	M10/35 (Perfiles 38/40, 39/52 y 40/90)	560.907.0009	<b>2,99</b>



## Abrazadera Top 8

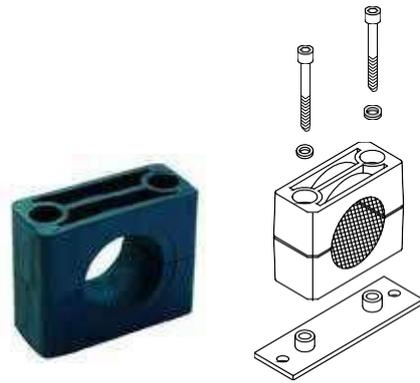
Descripción	Dimensiones		CÓDIGO	Precio EUROS
	Ø"	Ø mm.		
Abrazadera que consta de dos partes con un conector roscado de M8 ó M10, además de un goma de insonorización para montar tuberías en las instalaciones de servicios.	1/4"	12-15	560.907.0010	<b>4,19</b>
	3/8"	16-18	560.907.0011	<b>4,35</b>
	1/2"	19-22	560.907.0012	<b>4,19</b>
	3/4"	23-27	560.907.0013	<b>3,71</b>
	1"	32-35	560.907.0014	<b>4,84</b>
	1 1/4"	42-46	560.907.0015	<b>5,31</b>
	1 1/2"	48-51	560.907.0016	<b>5,79</b>
		53-58	560.907.0017	<b>5,95</b>
	2"	59-64	560.907.0018	<b>6,11</b>
		68-73	560.907.0019	<b>7,17</b>
	2 1/2"	74-80	560.907.0020	<b>8,48</b>



# Soporte de Tuberías

## Abrazaderas de Polipropileno para Tuberías

Descripción	MEDIDA	MODELO	CÓDIGO	Precio EUROS
Abrazaderas de Polipropileno para Tuberías	3/8	KLLC20010AZ	560.907.0079	2,90
	1/2	KLLC20012AZ	560.907.0080	2,90
	5/8	KLLC30016AZ	560.907.0081	2,90
	3/4	KLLC40019AZ	560.907.0086	3,20
	7/8	KLLC40022AZ	560.907.0082	3,20
	1-1/8	KLLC50028AZ	560.907.0083	3,50
	1-3/8	KLLC60035AZ	560.907.0084	6,50
	1-5/8	KLLC60424AZ	560.907.0085	6,90



Descripción	MEDIDA	CÓDIGO	Precio EUROS
Abrazaderas de Polipropileno para Tuberías	3/8	560.907.0071	4,19
	1/2	560.907.0072	4,40
	5/8	560.907.0073	4,72
	7/8	560.907.0074	5,26
	1-1/8	560.907.0075	6,43
	1-3/8	560.907.0076	9,33
	1-5/8	560.907.0077	9,33



## Arandela Soporte

Descripción	Dimensiones Ancho/Alto	CÓDIGO	Precio EUROS
Arandelas soporte para fijar carriles de instalación galvanizadas	M6	560.907.0021	0,61
	M8-24 (Perfiles 27/18 y 28/30)	560.907.0022	0,81
	M8-36 (Perfiles 38/40, 39/52 y 40/60)	560.907.0023	1,01
	M10-36 (Perfiles 38/40, 39/52 y 40/60)	560.907.0024	0,95



## Soporte de Carril

Descripción	Dimensiones Ancho/Alto	CÓDIGO	Precio EUROS
Soporte de Carril Galvanizado	200 mm (Perfiles 27/18)	560.907.0025	12,38
	300 mm (Perfiles 27/18)	560.907.0026	14,07
	240 mm (Perfiles 28/30)	560.907.0027	22,80
	400 mm (Perfiles 28/30)	560.907.0028	26,50



## Tirafondo

Descripción	Dimensiones Ancho/Alto	CÓDIGO	Precio EUROS
Tirafondo roscado	M8/80	560.907.0029	0,94



# Soporte de Tuberías

## Tuercas

Descripción	Dimensiones	CÓDIGO	Precio EUROS
Tuerca Hexagonal	M6	560.907.0030	0,68
	M8	560.907.0031	0,57
	M10	560.907.0032	0,67
	M12	560.907.0033	0,90



## Varillas Roscadas

Descripción	Dimensiones	CÓDIGO	Precio EUROS
Varilla Roscada Zincada, 1m	M8	560.907.0034	6,57
	M10	560.907.0035	10,00
	M12	560.907.0036	14,20



## Taco Tirafondo

Descripción	Dimensiones Ancho/Alto	CÓDIGO	Precio EUROS
Taco tirafondo	6/35	560.907.0037	0,60



## Tirafondo Roscado

Descripción	Dimensiones Ancho/Alto	CÓDIGO	Precio EUROS
Tirafondo roscado con taco Nylon	M8/80	560.907.0038	1,58



## Taco para Ladrillo Perforado

Descripción	Dimensiones Ancho/Alto	CÓDIGO	Precio EUROS
Taco para ladrillo perforado RU-K. Cab. Hex.	10 x 80	560.907.0039	2,42



## Taco Euronylon

Descripción	Dimensiones Ancho/Alto	CÓDIGO	Precio EUROS
Taco Euronylon	6/30	560.907.0040	0,49
	8/40	560.907.0041	0,38
	10/50	560.907.0042	0,37
	12/60	560.907.0043	0,98



## Taco Vuelco

Descripción	Dimensiones Ancho/Alto	CÓDIGO	Precio EUROS
Taco vuelco galvanizado	M6/100	560.907.0044	6,29
	M8/100	560.907.0045	5,85



## Anclaje de Rosca Int.

Descripción	Dimensiones Ancho/Alto	CÓDIGO	Precio EUROS
Anclaje de rosca int.	M6	560.907.0046	0,96
	M8	560.907.0047	1,09
	M10	560.907.0048	1,81
	M12	560.907.0049	2,40



# Soporte de Tuberías

## Escuadra Doble para Conductos DGL

Descripción	Dimensiones	CÓDIGO	Precio EUROS
Escuadra doble para conducto	60 x 30 x 3	560.907.0050	4,77
	89 x 40 x 3	560.907.0051	10,50



## Soporte para Conductos de Aire DGL

Descripción	CÓDIGO	Precio EUROS
Soporte para conductos de aire	560.907.0052	7,17

## Amortiguador

Descripción	Dimensiones	CÓDIGO	Precio EUROS
Amortiguador	M10-43 x 11	560.907.0053	8,48



## Arandelas de fijación

Descripción	Dimensiones	CÓDIGO	Precio EUROS
Arandela Ins. DGL	M8-28 x 8,5	560.907.0054	1,56
Arandela metálica de fijación	M8-28 x 8,5	560.907.0055	0,85
	M10-34 x 10,5	560.907.0056	1,33



## Suspensor

Descripción	Dimensiones	CÓDIGO	Precio EUROS
Suspensor Insonorizado Galvanizado	M8	560.907.0057	5,26
	M10	560.907.0058	19,70



## Sistemas de Identificación de Tuberías

Descripción	CÓDIGO	Precio EUROS
Soporte Universal	560.907.0059	4,54
Placa Base M6 C/Tapa	560.907.0060	5,26
Cinta tensora niquelada	560.907.0061	97,50



# Soporte de Tuberías

## Perfil de Fijación

Descripción	Dimensiones Ancho/Alto	CÓDIGO	Precio EUROS
Perfil de fijación MPS zincado	2 m (50 x 3)	560.907.0062	27,50



## Tenazas

Descripción	CÓDIGO	Precio EUROS
Tenazas para doblar perfil	560.907.0063	329,70



## Maletín

Descripción	CÓDIGO	Precio EUROS
Maletín Stabofix	560.907.0064	645,50



## Tornillos

Descripción	Dimensiones Ancho/Alto	CÓDIGO	Precio EUROS
Tornillos Stabofix zincados	M8 x 8	560.907.0065	1,08
	M8 x 10,5	560.907.0066	1,21



## Cintas de Sellado

Descripción	Dimensiones Ancho/Alto	CÓDIGO	Precio EUROS
Cinta textil reforzada resistente al agua	48 mm. x 50 m.	560.907.0067	39,41



## Cintas de Sellado Aluminio para Conductos

Descripción	Dimensiones			CÓDIGO	Precio EUROS
	Long.	Ancho	Espesor		
Aluminio+malla autoextinguible	50 m.	50 mm.	0,12 mm.	560.950.0001	25,76
Aluminio+polipropileno	100 m.		0,04 mm.	560.950.0002	27,58
	50 m.		0,04 mm.	560.950.0003	13,79
Aluminio puro	50 m.		0,08 mm.	560.950.0004	13,44



## Cintas de Sellado P.V.C. Inalterables

Descripción	Color	Dimensiones			CÓDIGO	Precio EUROS
		Long.	Ancho	Espesor		
Material base: P.V.C. Aplicación como barrera anti-vapor en juntas	Negro	25 m.	50 mm.	0,15 mm.	560.950.0005	14,06
	Gris				560.950.0006	12,23
	Negro		25 mm.		560.950.0007	8,19
	Gris				560.950.0008	7,73



# ClubBeUer.com



- Accede a ClubBeijer.com para saber cuándo tendrán lugar las próximas jornadas formativas en tu ciudad y reservar tu plaza online.
- Introduce tus claves.  
Si es la primera vez que accedes, introduce tu código de cliente (consulta tu código en tus facturas o albaranes de compra) y tu CIF como contraseña.
- Completa tu registro entrando en "mi cuenta" y modificando tus datos personales.
- No te olvides de leer y, si estás de acuerdo, aceptar las bases legales.

## Herramientas y Equipos de Medida

Analizadores

Manómetros

Vacuómetros

Mangueras

Herramientas

Pinzas voltiamperimétricas

Equipos de soldadura

Bombas de vacío

Recuperación y reciclaje

Detectores de fugas

Medición de temperatura, humedad, caudal, presión, combustión, IAQ...

Básculas electrónicas

Oxígeno y Nitrógeno

CO<sub>2</sub> y accesorios

Elevadores de carga

# Fieldpiece



## ¡Conozca a la familia!

### Todas las herramientas para instaladores de HVAC-R

Más información sobre nuestros productos, por ejemplo:

- Analizador digital SMAN® Bluetooth
- Instrumentos inalámbricos Job Link®
- Bomba de vacío con Sistema de cambio de aceite RunQuick™
- Equipo de recuperación
- Detector de fugas electrónico
- Y muchos otros...



Vea el video



Visite nuestro sitio web [www.fieldpiece-europe.com](http://www.fieldpiece-europe.com)

# Detectores de fugas VOYAGER



- ✓ ALTA TECNOLOGÍA
- ✓ MÁXIMA EFICACIA
- ✓ EXTREMA FIABILIDAD



## VOYAGER

Sensor pentodo calentado  
Sensibilidad máx. 3 g/año

- Alarma sonora y gráfica optimizada en gran pantalla LCD.
- 3 Niveles de sensibilidad (alta/media/baja).
- Calibración automática.
- Batería de litio recargable con cargador incluido, duración de la batería 6 horas.
- Se incluyen 5 cabezales con filtro de recambio.



## VOYAGER-IR

Sensor infrarrojos última generación  
Sensibilidad máx. 4 g/año

- Alarma sonora y gráfica optimizada en gran pantalla LCD.
- Recomendado para trabajar en ambientes contaminados.
- 3 Niveles de sensibilidad (alta/media/baja).
- Batería de litio recargable con cargador incluido, duración de la batería 6 horas.
- Se incluyen 5 cabezales con filtro de recambio.



## VOYAGER-R744

Sensor infrarrojos última generación  
Sensibilidad máx. 6 g/año

- Alarma sonora y gráfica optimizada en gran pantalla LCD.
- Desarrollado especialmente para la detección R744 (CO<sub>2</sub>).
- 3 Niveles de sensibilidad (alta/media/baja).
- Batería de litio recargable con cargador incluido, duración de la batería 8 horas.
- Se incluyen 5 cabezales con filtro de recambio.

# Tools for Professionals

**A2L**

R32 · R1234ze  
R1234yf

**A3**

R290 · R600a

**CO<sub>2</sub>**

**A2L**

**A3**



**BOSCH** PROMAX



**ROBINAIR**

Advanced Test Products · Bosch Automotive Service Solutions GmbH

Lürriper Str. 62 · 41065 Mönchengladbach · Germany · Phone +49 (0) 21 61 - 5 99 06-0

info@atp-europe.de · www.atp-europe.de

# Capítulo 6

## Manómetros, mangueras, cortatubos, curvadoras, abocardadores, bombas de vacío, termómetros...

### Analizadores / Manómetros

Pág. 810-820



### Vacuómetros / Mangueras

Pág. 821



### Herramientas para tubería

Pág. 822



### Herramientas Frigorista y Universales

Pág. 823-828



### Portaherramientas

Pág. 826-829



### Equipos de Soldadura y accesorios

Pág. 830-831



### Bombas de Vacío

Pág. 833-835



### Kits de Vacío Rápido

Pág. 836



### Kit Vacío y carga R290 R600

/ Pinza Perforadora Pág. 835-836



### Bombas aceite

y refrigerante Pág. 837



### Equipos de Recuperación y Reciclaje

Pág. 837-838



### Detectores de Fugas

/ Sellador

Pág. 839-843



### Medidas Temperatura, HR%, Presión / Caudal de Aire /

Cámara termográfica / Analizador Combustión

Pág. 845-857



### Tester fases

Inverter Pág. 858



### Básculas

Pág. 859



### Accesorios CO2/R32/R600a/R290

Oxígeno y Nitrógeno

Pág. 860



### Elevadores de carga

Páa. 861-862



# Analizadores

**Novedad**

Descripción	MODELO	CÓDIGO	Precio EUROS
<ul style="list-style-type: none"> <li>- Grupo manométrico digital de 4 vías fabricado específicamente con conexiones en acero, adecuadas para trabajar con R-717 (amoníaco) con todas las prestaciones de la serie FOX:</li> <li>• Display digital (retroiluminado).</li> <li>• Gancho extraíble para fijar el analizador en cualquier situación.</li> <li>• Carcasa de tacto suave. Dimensiones: 310 x 370 x 130 mm. Peso: 3 Kgs.</li> <li>• Robusto maletín de plástico.</li> <li>• Líquido o vapor (posibilidad de diferenciar entre LOW y HIGH) con refrigerantes no azeotrópicos.</li> <li>• Medida de vacío en ambos lados de trabajo (0,01 bar).</li> <li>• Actualización inmediata de los datos de medición.</li> <li>• Autoapagado (el tiempo puede ser seleccionado por el usuario).</li> </ul>	FOX-R717	600.600.0033	1.063,00



**Funciones:**

- Clase de precisión mejor del 1% FS
- Más de 50 refrigerantes (incluidos gases que sustituyen el R22)
- Presión máxima de trabajo: 56 bar
- Posibilidad de actualización con nuevos gases
- Sondas de temperatura tipo K
- Grupo manométrico pistón de 4 vías
- Visor de paso
- Transductores de presión cerámicos de alta calidad
- Campo: -0.99 ÷ + 49.90 bar



**Novedad**

Descripción	MODELO	CÓDIGO	Precio EUROS
<ul style="list-style-type: none"> <li>- Grupo manométrico digital de 4 vías (ATEX ZONA 2) diseñado específicamente para operaciones de servicio y mantenimiento en instalaciones con refrigerantes A3, como el R290 y R600a.</li> <li>- FOX-EX/100 (ATEX Zona 2), responde a las exigencias de un mercado que necesita cada vez más el uso de refrigerantes con un impacto medioambiental reducido, es tremendamente versátil gracias a las más de 50 escalas incluidas en su memoria.</li> <li>- Con todas las funciones de la serie FOX:</li> <li>• Analizador de 4 vías a pistón: 3x1/4" (LOW-HIGH-REF) y 1 x 3/8" 0/AC).</li> <li>• Database con más de 50 refrigerantes (CFC, HCFC, HFC, hidrotcarburos y HFO).</li> <li>• Presión máxima de trabajo 56 bar.</li> <li>• 2 transductores (rango -0.99 a +49.90 bar).</li> <li>• Clase de precisión mejor del 1 %FS.</li> <li>• 2 sondas temperatura universales tipo K.</li> <li>• Sonda temperatura ambiente.</li> <li>• Test de presión con nitrógeno.</li> <li>• 2 sondas universales TK109 (3 m).</li> <li>• Robusta y práctica maleta de transporte. Dim. / peso 310 x 370 x 130 mm / 2 Kgs.</li> </ul>	FOX-EX-100	600.600.0084	1.147,00



**ATEX II 3G Ex nA IIA T3 Gc HC (R290-R600a-R1270)**

**Lecturas visualizadas:**

- Presión lado de baja (LOW)
- Presión lado de alta (HIGH)
- Temperatura T1
- Temperatura T2
- Temperatura ambiente
- Temperatura saturación refrigerante (LOW)
- Temperatura saturación refrigerante (HIGH)
- Cálculo de la diferencia de temperatura T2 -T1
- Subenfriamiento
- Sobre calentamiento
- Tipo de refrigerante

C.6  
810

# Analizadores

Descripción	MODELO	CÓDIGO	Precio EUROS
Grupo manométrico digital con 4 vías de pistón en maletín con 2 sondas TK109. Banco de datos con más de 50 refrigerantes CFC, HCFC, HFC y HFO actualizables. Conexión de vacío 3/8 SAE.	FOX-100	600.600.0040	639,00

**SERIE FOX.**

Diagnóstico de la instalación, lectura de parámetros de presión y temperatura, con indicación del nivel de vacío alcanzado. Prueba de estanqueidad con N2, con indicación instantánea de la variación de presión en el lado de alta y baja.

Dimensiones: 310 x 370 x 130 mm. Peso: 2 Kg.



Descripción	MODELO	CÓDIGO	Precio EUROS
Grupo manométrico digital con 4 vías de pistón en maletín con 2 sondas TK109. Banco de datos con más de 50 refrigerantes CFC, HCFC, HFC y HFO actualizables. Datalogger integrado. App de control, diagnosis y registro. Vacuómetro digital integrado de alta precisión y conexión de vacío 3/8 SAE.	FOX-ONE-100	600.600.0041	1.186,00

**SERIE FOX-ONE.**

Diagnóstico de la instalación, lectura de parámetros de presión y temperatura, con indicación del nivel de vacío alcanzado. Prueba de estanqueidad con N2, con indicación instantánea de la variación de presión en el lado de alta y baja.

Prueba de vacío y verificación de nivel a través del vacuómetro electrónico de alta precisión integrado.

Visualización del nivel de vacío en distintas unidades de medida (mTorr, Micrón, Pa, mbar...).

Registro en memoria interna de todos los datos medidos por las sondas interna y externa y dispositivos wireless conectados.

Cuantificación y registro del refrigerante cargado y/o recuperado con balanza wireless SCALE-ONE.

Análisis y registro de los parámetros eléctricos de la instalación con pinza amperimétrica wireless CLAMP-ONE. APP de control, diagnosis e informe. Creación y envío de reportes personalizados y datos vía APP (Android, IOS).

Dimensiones: 310 x 370 x 130 mm. Peso: 2,1 Kg.



Descripción	MODELO	CÓDIGO	Precio EUROS
Grupo manométrico digital con 4 vías de pistón en maletín con 2 sondas TK109, báscula electrónica wireless SCALE-ONE 100 Kg. y pinza amperimétrica wireless CLAMP-ONE. Banco de datos con más de 50 refrigerantes CFC, HCFC, HFC y HFO actualizables. Datalogger integrado. App de control, diagnosis y registro. Vacuómetro digital integrado de alta precisión y conexión de vacío 3/8 SAE.	FOX-ONE-100/SC	600.600.0042	1.941,00

Dimensiones: 480 x 400 x 130 mm. Peso: 6,6 Kg.



**Nota:** Disponible APP de control, diagnosis y registro.

Descripción	MODELO	CÓDIGO	Precio EUROS
Analizador digital para R744 ( CO2 ) con todas las prestaciones de la serie FOX. ÚNICO válido para trabajar en fase SUBCRÍTICA y TRANSCRÍTICA. Presión máxima de trabajo 160 bar. Sobrepresión 200 bar. Medida de vacío en ambos lados de trabajo (0,01bar) Actualización inmediata de los datos de medición. Equipado con cierres de pistón. Incorpora 2 sondas universales tipo "K" y 2 transductores de presión (0-160 bar). Clase de precisión mejor del 1% FS. Test en presión con nitrógeno. Maleta plástica con poliforma interna y protección.	FOX-R744	600.600.0043	998,00

Dimensiones: 360 x 320 x 120 mm.

**Nota:** Recambios, accesorios e informes de calibración, consultar.





**Analizador Digital** testo 550i

Descripción	MODELO	CÓDIGO	Precio EUROS
<ul style="list-style-type: none"> <li>- Puente de manómetro digital con Bluetooth para smartphone y bloque de válvulas de 2 vías para la puesta en marcha, el mantenimiento y la reparación de sistemas de refrigeración y bombas de calor. Incluye protocolo de calibración.</li> <li>- Rango de medición -1 a 60 bar con una resolución de 0,01 bar.</li> <li>- Cálculo automático y específico según refrigerante de las temperaturas de evaporación y condensación en la App. Ampliable opcionalmente con las testo Smart Probes de temperatura (115i), humedad (605i) y vacío (552i).</li> </ul>	0564 2550	600.600.0059	559,00



**Set Smart** testo 550i

Descripción	MODELO	CÓDIGO	Precio EUROS
<ul style="list-style-type: none"> <li>- Puente de manómetro digital con Bluetooth para smartphone y bloque de válvulas de 2 vías para la puesta en marcha, el mantenimiento y la reparación de sistemas de refrigeración y bombas de calor. Incluye 2 testo Smart Probes 115i con rango de -40 a 150°C, protocolo de calibración y maletín de transporte.</li> <li>- Cálculo automático y específico según refrigerante de las temperaturas de evaporación y condensación, recalentamiento y subenfriamiento en la App.</li> <li>- Ampliable opcionalmente con las testo Smart Probes de Tª., humedad y vacío.</li> </ul>	0564 3550	600.600.0060	824,00



**Datos Técnicos Generales**

Tª de funcionamiento	Tª de almacenamiento	Tipo de pilas	Autonomía (horas)	Auto-apagado	Medidas (mm)	Peso (grms)	Clase de protección	Alcance Bluetooth (mts)	Compatibilidad
-10 a +50 °C	-20 a +60 °C	AAA (3)	130	Tras 10 minutos sin conexión Bluetooth	77 x 109 x 60	592	IP54	150	Requiere iOS 11.0 o posterior. Android 6.0 o posterior. Requiere dispositivo móvil con Bluetooth® 4.0

**Refrigerantes memorizados: 90**  
**Actualización de refrigerantes automática vía App**  
**Adecuado para refrigerantes A2L**





**La App testo Smart**

- Para todas las funciones del testo 550i – desde la medición a la documentación
- Compatible con todos los instrumentos Testo con Bluetooth para la medición en sistemas de aire acondicionado/refrigeración y bombas de calor
- Menús con guía paso a paso que evitan errores en la medición, p.ej. para recalentamiento y subenfriamiento
- Análisis rápidos gracias a la presentación clara de los valores, p.ej. en formato de tabla
- Creación in situ de informes digitales con fotos incluidas en formato PDF/CSV files y envío por email desde el mismo lugar de la medición.

Set básico

testo 550s

Descripción	MODELO	CÓDIGO	Precio EUROS
<ul style="list-style-type: none"> <li>- Analizador de refrigeración digital con Bluetooth y bloque de válvulas de 2 vías.</li> <li>- Rango de medición -1 a 60 bar con una resolución de 0,01 bar.</li> <li>- Incluye 2 sondas de temperatura con cable con un rango de -40 a 125°C, protocolo de calibración y maletín de transporte.</li> <li>- Cálculo automático y específico según refrigerante de las temperaturas de evaporación y condensación, recalentamiento y subenfriamiento, recalentamiento objetivo, vacío con sonda opcional (testo 552i) y test de estanqueidad.</li> <li>- Gran pantalla gráfica con todos los valores a la vista. Menú intuitivo.</li> </ul>	0564 5501	600.600.0061	825,00



Set Smart

testo 550s

Descripción	MODELO	CÓDIGO	Precio EUROS
<ul style="list-style-type: none"> <li>- Analizador de refrigeración digital con Bluetooth y bloque de válvulas de 2 vías.</li> <li>- Rango de medición -1 a 60 bar con una resolución de 0,01 bar.</li> <li>- Incluye 2 sondas inalámbricas de temperatura testo Smart Probes 115i con un rango de -40 a 125°C, protocolo de calibración y maletín de transporte.</li> <li>- Cálculo automático y específico según refrigerante de las temperaturas de evaporación y condensación, recalentamiento y subenfriamiento, recalentamiento objetivo, vacío con sonda opcional (testo 552i) y test de estanqueidad.</li> <li>- Gran pantalla gráfica con todos los valores a la vista. Menú intuitivo.</li> </ul>	0564 5502	600.600.0062	970,00



Set Smart

testo 550s

Descripción	MODELO	CÓDIGO	Precio EUROS
<ul style="list-style-type: none"> <li>- Analizador de refrigeración digital con Bluetooth y bloque de válvulas de 2 vías.</li> <li>- Rango de medición -1 a 60 bar con una resolución de 0,01 bar.</li> <li>- Incluye 2 sondas inalámbricas de temperatura testo Smart Probes 115i con un rango de -40 a 125°C, protocolo de calibración, maletín de transporte y juego de 3 mangueras de carga de 1'5 m. 1/4" SAE con llave.</li> <li>- Cálculo automático y específico según refrigerante de las temperaturas de evaporación y condensación, recalentamiento y subenfriamiento, recalentamiento objetivo, vacío con sonda opcional (testo 552i) y test de estanqueidad.</li> <li>- Gran pantalla gráfica con todos los valores a la vista. Menú intuitivo.</li> </ul>	0564 5503	600.600.0063	1.092,00



Datos Técnicos Generales

Tª de funcionamiento	Tª de almacenamiento	Tipo de pilas	Autonomía (horas)	Auto-apagado	Medidas (mm)	Peso (grms)	Clase de protección	Alcance Bluetooth (mts)	Compatibilidad
-10 a +50 °C	-20 a +60 °C	AA (4)	100 con iluminación y Bluetooth 250 sin iluminación, Bluetooth	Tras 10 minutos sin conexión Bluetooth	210 x 121 x 60	826	IP54	150	Requiere iOS 11.0 o posterior. Android 6.0 o posterior. Requiere dispositivo móvil con Bluetooth® 4.0

**Refrigerantes memorizados: 90**  
**Actualización de refrigerantes automática vía App**  
**Adecuado para refrigerantes A2L**

**Bluetooth® 5.0 + App**  
 App testo Smart descarga gratuita  
NOW IN Download it



Descripción	MODELO	CÓDIGO	Precio EUROS
<ul style="list-style-type: none"> <li>- Analizador de refrigeración digital con Bluetooth y bloque de válvulas de 4 vías.</li> <li>- Rango de medición -1 a 60 bar con una resolución de 0,01 bar.</li> <li>- Incluye 2 sondas inalámbricas de temperatura testo Smart Probes 115i con un rango de -40 a 150°C, 1 testo Smart Probes 552i para la medición de vacío, protocolo de calibración y maletín de transporte.</li> <li>- Cálculo automático y específico según refrigerante de las temperaturas de evaporación y condensación, recalentamiento y subenfriamiento, recalentamiento objetivo, vacío y test de estanqueidad.</li> <li>- Gran pantalla gráfica con todos los valores a la vista. Menú intuitivo.</li> </ul>	0564 5571	600.600.0064	1.248,00



Descripción	MODELO	CÓDIGO	Precio EUROS
<ul style="list-style-type: none"> <li>- Analizador de refrigeración digital con Bluetooth y bloque de válvulas de 4 vías.</li> <li>- Rango de medición -1 a 60 bar con una resolución de 0,01 bar.</li> <li>- Incluye 2 sondas inalámbricas de temperatura testo Smart Probes 115i con un rango de -40 a 150°C, 1 testo Smart Probes 552i para la medición de vacío, protocolo de calibración, maletín de transporte. y juego de 4 mangueras de carga de 1'5 m. (3 de 1/4" SAE con llave) + (1 de 3/8" SAE).</li> <li>- Cálculo automático y específico según refrigerante de las temperaturas de evaporación y condensación, recalentamiento y subenfriamiento, recalentamiento objetivo, vacío y test de estanqueidad.</li> <li>- Gran pantalla gráfica con todos los valores a la vista. Menú intuitivo.</li> </ul>	0564 5572	600.600.0065	1.393,00



### Datos Técnicos Generales

Tª de funcionamiento	Tª de almacenamiento	Tipo de pilas	Autonomía (horas)	Auto-apagado	Medidas (mm)	Peso (grms)	Clase de protección	Alcance Bluetooth (mts)	Compatibilidad
-10 a +50 °C	-20 a +60 °C	AA (4)	100 con iluminación y Bluetooth 250 sin iluminación, Bluetooth	Tras 10 minutos sin conexión Bluetooth	229 x 112,5 x 71	1.243	IP54	150	Requiere iOS 11.0 o posterior. Android 6.0 o posterior. Requiere dispositivo móvil con Bluetooth® 4.0

**Refrigerantes memorizados: 90**  
**Actualización de refrigerantes automática vía App**  
**Adecuado para refrigerantes A2L**





**La App testo Smart**

- Para todas las funciones de los testo 55x – desde la medición a la documentación
- Compatible con todos los instrumentos Testo con Bluetooth para la medición en sistemas de aire acondicionado/refrigeración y bombas de calor
- Menús con guía paso a paso que evitan errores en la medición, p.ej. para recalentamiento y subenfriamiento
- Análisis rápidos gracias a la presentación clara de los valores, p.ej. en formato de tabla
- Creación in situ de informes digitales con fotos incluidas en formato PDF/CSV files y envío por email desde el mismo lugar de la medición.

**Vacuómetro** *testo 552i*

Descripción	MODELO	CÓDIGO	Precio EUROS
- Medidor de vacío Smart Probes con Bluetooth para Smartphone con rango de 0 a 20.000 micrones, exactitud de + - 10 micrones + 10% del v.m y una resolución de 1 micron (0 a 1000 micrones). Boquilla en ángulo a 45º 1/4" SAE.	0564 2552	600.600.0066	328,00



**Conexión automática con los analizadores de refrigeración testo 550s, 557s y 550i mediante la App testo Smart.  
Aviso de alerta en el móvil si los valores no son los correctos.**

*Datos Técnicos Generales*

Tª de funcionamiento	Tª de almacenamiento	Tipo de pilas	Autonomía (horas)	Auto-apagado	Medidas (mm)	Peso (grms)	Clase de protección	Alcance Bluetooth (mts)	Conectividad
-10 a +50 °C	-20 a +50 °C	AAA (3)	39	Tras 10 minutos sin conexión Bluetooth	150 x 32 x 31	142	IP54	150	Bluetooth® 4.2

*Set de sondas de pinza con cable fijo*

Descripción	MODELO	CÓDIGO	Precio EUROS
- Incluye 2 sondas de temperatura para tuberías de 6 a 35 mm de diámetro, NTC, con rango de -40 a 125°C y una exactitud de + - 1°C (-20 a 85°C)	0613 5507	600.600.0067	124,00



*Colgador imán*

Descripción	MODELO	CÓDIGO	Precio EUROS
- Cinta magnética para analizadores de refrigeración para uso indistinto del gancho o de la cinta gracias al sencillo sistema de intercambios.	0564 1001	600.600.0068	100,00



**Compatible con todos los analizadores de refrigeración Testo**

*Kit de repuesto de válvulas analizador*

Descripción	MODELO	CÓDIGO	Precio EUROS
- Incluye 2 reguladores de válvula (husillos, pistones, tuercas y juntas tóricas) 2 pasadores de seguridad, 2 empuñaduras negras, 1 tapa roja, 1 tapa azul, 2 tapas negras y 1 tubo de pegamento.	0554 5570	600.600.0032	76,00



**Compatible con todos los analizadores de refrigeración Testo**



**Bluetooth® 5.0 + App**  
 App testo Smart  
 descarga gratuita




# Analizadores

## Analizadores Digitales



Descripción	MODELO	CÓDIGO	Precio EUROS
Manifold digital 2 vías que sirve como centro de comunicación inalámbrica entre todos los dispositivos de medición REFCO en el circuito de refrigeración a través de la App REFRESH. La capacidad de la memoria interna permite mediciones a largo plazo de hasta siete días en el sitio, sin tener que dejar un teléfono móvil u otros dispositivos de grabación en el lugar de trabajo. Las últimas actualizaciones de refrigerante y firmware se pueden cargar fácilmente a través de un PC. Visualización patentada de los valores medidos, opcionalmente digital o analógico. Gran pantalla TFT de 4,3". Visualización de recalentamiento y subenfriamiento. Control intuitivo y botones robustos. Clase de precisión 0,5 para máxima exactitud. Repuestos disponibles de todos los componentes mecánicos. Bloqueable para mediciones a largo plazo. Incluye 2 sondas tipo K y 2 sondas inalámbricas WTC.	REFMATE-2-BASIC-WTC	600.600.0076	1.150,00
- Sonda de Pinza -40°C +125°C. Resolución 0,5°C para DIGIMON SE-8	DIGIMON-CLAMP	600.600.0003	173,60



## Analizadores Digitales

### Fieldpiece

Descripción	MODELO	CÓDIGO	Precio EUROS
- Colector de refrigerante SMAN con 3 puertos y micrometro inalámbrico. Estructura superreforzada. Registro de datos. Prueba de estanqueidad con compensación de Tª. Envía y recibe lecturas inalámbricas. Resistente al agua (IP54). Preparado para R32. Conectores de termopar protegidos para medición de Tª. en tubos y exteriores. Personalizable. Compatible con aplicación "Job Link". Incluye: SM380V, 2 termopares tipo K con pinzas para tubos de 3/8 a 1-3/8 TC24, 1 termopar tipo K de soporte con horquilla ATA1 y estuche acolchado con cordón ANC11.	SM380V	600.600.0077	1.317,00
Pinza termopar para tubos grandes de 3/4 a 4-1/8. Incluye lija para limpieza de tubos. Lectura exacta y rápida. Compacta, ergonómica y cómodo agarre. Operación una mano.	TC48	600.600.0078	287,00
Mismas características del modelo TC48 con función inalámbrica hasta 304 mts. y comunicación con analizadores SM380V/SM480V a través de la App "Job Link". Memoria interna registra datos hasta 7 días.	JL3LC	600.600.0079	394,00



## Analizadores Analógicos



**Novedad**

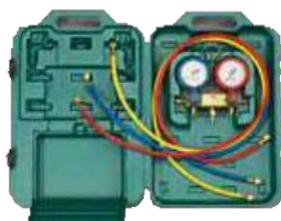
Descripción	MODELO	CÓDIGO	Precio EUROS
Maletín robusto con analizador de 2 vías con protección anti-colisión y juego de 3 mangueras de carga para R22, R404A, R407C, R134a. Manómetros Ø 68mm	OXYKIT	601.600.0029	109,00
Maletín robusto con analizador de 2 vías con protección anti-colisión y juego de 3 mangueras de carga para R32, R410A, R407C. Manómetros Ø 68mm.	OXYKITR32B	601.600.0030	132,00
Maletín robusto con analizador de 2 vías con protección anti-colisión y juego de 3 mangueras de carga para R449A, R404A, R452A, R134a. Manómetros Ø 80mm.	OXYKIT449	601.600.0031	165,00



# Analizadores

## Maletas

Descripción	MODELO	CÓDIGO	Precio EUROS
<b>Maleta completa versión refrigeración.</b> Incluye manifold de dos vías con manómetros "Pulse Free" de alta y baja de Ø 80 mm. con escala en bares para R22, R134A, R404A y R407C mas 3 mangueras 1/4SAE de 1'5 m.	SM2-3DS-R	601.600.0001	380,00
<b>Maleta completa versión Climatización.</b> Incluye manifold de dos vías con manómetros "Pulse Free" de alta y baja de Ø 80 mm. con escala en bares para R22, R407C y R410A mas 3 mangueras 1/4SAE de 1'5 m. y 2 mangueras 5/16" de 1'5 m. para R410A	SM-23-DS-C	601.600.0002	389,00
<b>Maleta completa versión Climatización SWISS MADE</b> Incluye manifold de dos vías con manómetros "Pulse Free" de alta y baja de Ø 80 mm. con escala en bares para R422A, R422D y R417A mas 3 mangueras 1/4SAE de 1'5 m.	SM-23-DS	601.600.0003	376,00



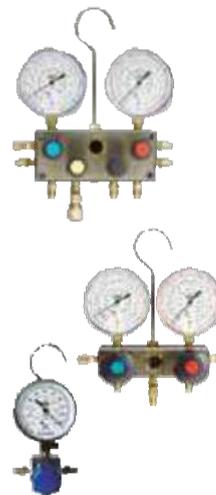
## Analizadores Analógicos

Descripción	MODELO	CÓDIGO	Precio EUROS
 - Manifold- Analizador versión refrigeración de 2 vías. Sin accesorios - Escalas R-22, R-134a, R-404a, R-407c (en caja)	SM2-8-DS-MULTI	602.600.0001	248,00
- Manifold-Analizador versión refrigeración de 4 vías. - Manómetros Ø 80mm, juego de mangueras longitud 1.500mm. - Escalas R-22, R-134a, R-404a, R-407c.	SM4-6-DS-MULTI	602.600.0002	425,00
- Manifold climatización 2 vías. - Manómetros Ø 68mm. - R410A sin accesorios.	BM2-8-DS-R410A*	602.600.0003	Consultar
- Manifold climatización 2 vías. - Manómetros Ø 68mm. - R410A / R32	BM2-8-DS-R32	602.600.0032	203,00
- Manifold- Analizador para climatización de 2 vías. - Manómetros Ø 68mm y mangueras de 900mm. - Escalas R-32 y R-410A	BM2-6-DS-R32	602.600.0016	262,00
- Analizador para climatización 1 vía. - Manómetros Ø 68mm. - Escalas R-410A sin accesorios.	M1-8-LP-DS-R410A	602.600.0004	139,20

\* Hasta finalización de stock.

## ROBINAIR

- Analizador para climatización de 2 vías. - Manómetros Ø 80mm - Escalas R-410A sin accesorios	RA-41148E	602.600.0008	172,00
- Analizador para refrigeración de 2 vías. - Manómetros Ø 80mm. - Escalas R-22, R-134a, R-404A, R-407C sin accesorios.	RA-41178E	602.600.0010	174,00
- Estuche vacío para analizadores de 2 y 4 vías	RA-40025E	602.600.0011	79,00
- Analizadores de 2 vías, manómetros Ø 80 R422D	RA-44182E	602.600.0012	175,00
- Analizador de 2 vías PISTON para R22, R134a, R404A, R407C Ø 80mm Glicerina	PF2ML80/A6/4	602.600.0023	290,00





**Kit de carga SPY - GRAN VISOR**

Descripción	MODELO	CÓDIGO	Precio EUROS
INCLUYE: analizador 4 vías "SPY" R22-R134A-R404A-R407C 4 mangueras 1,5m. (2 con llave) 2 válvula de bloqueo 1/4" Maletín de transporte	K-SPYFA6-4-GYSS60-LV	602.600.0018	518,00
INCLUYE: analizador 4 vías "SPY" R22-R134A-R404A-R407C Maletín de transporte	SPYPFA6-4	602.600.0026	276,00
INCLUYE: analizador 4 vías "SPY" R410A-R32 4 mangueras 1,5m. (2 con llave) 2 válvula de bloqueo 5/16" Maletín de transporte	K-SPYFA4-5-GYSS60-LV	602.600.0019	535,00
INCLUYE: analizador 4 vías "SPY" R410A-R32 Maletín de transporte	SPYPFA4-5	602.600.0025	284,00



**INFORMACIÓN VISUAL:**

- Clara comprobación de la fase del refrigerante, vapor o líquida.
- Limpieza del refrigerante.
- Mezcla del aceite con el refrigerante.
- Presencia de agua/humedad.
- Posibilidad de extracción de muestra de aceite para su análisis y tratamiento si procediera.



Refrigerante limpio



Buena mezcla de aceite y refrigerante



Buena mezcla de aceite, refrigerante y aditivo



Mala mezcla de aceite y refrigerante



Refrigerante y aditivo con contaminación de agua



Compresor quemado

**Analizadores para R290-R600a**

Descripción	MODELO	CÓDIGO	Precio EUROS
Analizador 2 vías manómetros GLICERINA ø 80 mm, escalas R290-R600a	PF2ML80/D6/4	602.600.0020	290,00
Analizador BAJA 1 vía GLICERINA ø 80 mm, escalas R290-R600a	WILML80/D6/4	602.600.0021	186,00



Descripción	MODELO	CÓDIGO	Precio EUROS
Analizador BAJA 1 vía "PULSE FREE" ø 80 mm, escalas R290-R600a-R1270	W1LPF80/D6/4/K1	602.600.0030	88,40



**Optimizador de Carga R290-R600a-R1270**

Descripción	MODELO	CÓDIGO	Precio EUROS
Facilidad de regulación, permite optimizar el proceso de carga de los sistemas HVAC, maximizando la precisión y reduciendo al mínimo las pérdidas de gas.	W1VRML80/D6/4/K1	602.600.0031	130,90



**Kit de carga para R744 - CO2**

Descripción	MODELO	CÓDIGO	Precio EUROS
- Kit de carga para R744 - CO2, compuesto por: • 1 Analizador 2 vías PISTON con manómetros GLICERINA ø 80 mm, manómetro baja ( -1 + 100 bar ), manómetro alta ( 0-160 bar ) • 1 Juego de mangueras INOXIDABLE 1500 mm, conexiones 1/4" • Maletín de transporte con poliforma interna	K-PF2ML/D5-4-COS	602.600.0022	755,00
Analizador 2 vías PISTON para R744 - CO2 ø 80 mm Clase I Glicerina	PF2ML/D5/4/K1	602.600.0028	492,00





SISTEMAS Y HERRAMIENTAS PARA **CLIMATIZACIÓN Y REFRIGERACIÓN**



*Soluciones- par efrigerante-  
naturale- de BAJO GWP*

HC (R600a - R290)



NH3 (R717)



HFC (R32...)



CO<sub>2</sub> (R744)



HFO (R1234...)

DESDE 1976 TÉCNICAS  
Y HERRAMIENTAS RESPETUOSAS  
CON EL MEDIOAMBIENTE

SINCE 1976 ENVIRONMENTALLY  
FRIENDLY TECHNICS AND EQUIPMENTS.



[www.wigam.es](http://www.wigam.es)



# Manómetros

Manómetros

Descripción	MODELO	CÓDIGO	Precio EUROS
Manómetro Baja Ø 80 mm PULSE-FREE R-22, R-134a, R-407C, R-410A	PF-80/38RI/A4K1	603.600.0001	35,30
Manómetro Alta Ø 80 mm PULSE-FREE R-22, R-407C, R-410A	PF-80/53RI/A4K1	603.600.0002	50,50
Manómetro Baja Ø 80 mm PULSE-FREE R-22, R-134a, R-404A, R-407C	PF-80/15RI/A6K1	603.600.0003	30,60
Manómetro Alta Ø 80 mm PULSE-FREE R-22, R-134a, R-404A	PF-80/35RI/A6K1	603.600.0004	30,60
Manómetro Baja Ø 80 mm PULSE-FREE R-417A, R-422A, R-422D	M5-250-DS	603.600.0005	70,70
Manómetro Alta Ø 80 mm PULSE-FREE R-417A, R-422A, R-422D	M5-500-DS	603.600.0006	64,20



- Toma Vertical 1/8



Descripción	MODELO	CÓDIGO	Precio EUROS
- Manómetro Baja Ø 68 mm, escala bar/psi para R-410A y R32	M2-255-DS-R32	603.600.0138	43,75
- Manómetro Alta Ø 68 mm, escala bar/psi para R-410A	M2-555-DS-R410A	603.600.0010	51,30
- Manómetro Baja Ø 80 mm, escala kPa/psi para R-22,R-134a,R-404A, R407C	M5-250-DS-MULTI	603.600.0011	93,20
- Manómetro Alta Ø 80 mm, escala kPa/psi para R-22,R-134a,R-404A, R407C	M5-500-DS-MULTI	603.600.0012	93,20
- Protector para manómetros Ø 68 mm color rojo/azul.	M2-GS	603.600.0015	27,90



- Toma Vertical



Descripción	MODELO	CÓDIGO	Precio EUROS
- Manómetro BAJA, Ø 80mm escala R-422D	RA-41182LP	603.600.0018	27,00
- Manómetro ALTA, Ø 80mm escala R-422D	RA-41182HP	603.600.0019	
- Manómetro BAJA, Ø 80mm escala R-22,R-404A, R-407c, R-134a	RA-41178LP	603.600.0020	
- Manómetro ALTA, Ø 80mm escala R-22,R-404A, R-407c, R-134a	RA-41178HP	603.600.0021	



Manómetros

Descripción	MODELO	CÓDIGO	Precio EUROS
Manómetro BAJA, escalas R410A-R32 Ø 80 mm - salida vertical 1/8" NPT - Clase I	MS80/38R1/A4	603.600.0104	31,90
Manómetro ALTA, escalas R410A-R32 Ø 80 mm - salida vertical 1/8" NPT - Clase I	MS80/53R1/A4	603.600.0105	31,90
Manómetro BAJA, escalas R410A-R32 Ø 80 mm - salida vertical 1/8" NPT - Clase I Glicerina	ML80/38R1/A4	603.600.0106	94,80
Manómetro ALTA, escalas R410A-R32 Ø 80 mm - salida vertical 1/8" NPT - Clase I Glicerina	ML80/53R1/A4	603.600.0107	94,80
Manómetro BAJA, escalas R744 (CO <sub>2</sub> ) Ø 80 mm - salida vertical 1/8" NPT - Clase I Glicerina	ML80/100R1/D5	603.600.0108	147,70
Manómetro ALTA, escalas R744 (CO <sub>2</sub> ) Ø 80 mm - salida vertical 1/8" NPT - Clase I Glicerina	ML80/160R1/D5	603.600.0109	147,70
Manómetro BAJA R744-(CO <sub>2</sub> ) -1+100bar Ø 80 mm PANEL salida posterior 1/4" SAE-Clase I Glicerina	ML80/100C4S/D5/K1	603.600.0110	100,10
Manómetro ALTA R744-(CO <sub>2</sub> ) -1+160bar Ø 80 mm PANEL salida posterior 1/4" SAE-Clase I Glicerina	ML80/160C4S/D5/K1	603.600.0111	100,10
Manómetro BAJA, escalas R290-R600a-R1270 Ø 80 mm - salida vertical 1/8" NPT - Clase I Glicerina	ML80/18R1/D6	603.600.0112	94,80
Manómetro ALTA, escalas R290-R600a-R1270 Ø 80 mm - salida vertical 1/8" NPT - Clase I Glicerina	ML80/38R1/D6	603.600.0113	94,80
Manómetro BAJA, escalas R410A-R32 Ø 60 mm - salida vertical 1/4" - Clase I Glicerina Blondelle	BL60/20R1/A4	603.600.0114	170,00
Manómetro ALTA, escalas R410A-R32 Ø 60 mm - salida vertical 1/4" - Clase I Glicerina Blondelle	BL60/40R1/A4	603.600.0095	170,00



# Vacuómetros / Mangueras

Vacuómetros



Be sure. **testo**

**Fieldpiece**

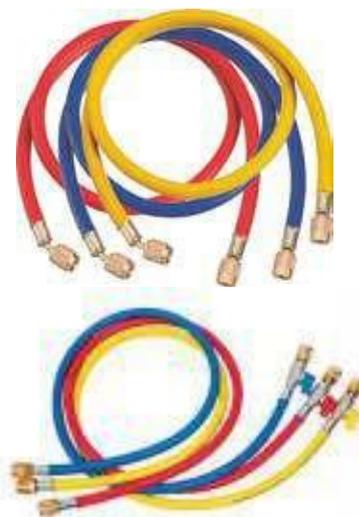
Descripción	MODELO	CÓDIGO	Precio EUROS
- vacuometro analogico - Vacío: rango de 0 a 1000mbar - Válvula seguridad recalibre - Esfera de Ø 80mm. Conexión 1/8" NPT M.	19800-SV	604.600.0001	173,70
- Vacuómetro digital compatible con App REFMesh y analizador REFmate. Navegación autoexplicativa con tan sólo 3 botones. Alta resolución 0,1 micron. Precisión: 5% de lectura / +/- 10 micron. Alarma, prueba de estanqueidad y alimentación dual a pilas o batería externa por USB.	REFVAC-RC	604.600.0021	399,00
- Vacuómetro digital de medición de vacío con conexión BT. - En sistemas de refrigeración y bomba de calor. - Con sensor de presión absoluta sin mantenimiento. - Alarma acústica. Funciona con 2 pilas AA hasta 2.400 hrs.	0560 5522	604.600.0006	432,00
- Vacuómetro digital con tres modos de visualización: 1) hasta 304 mts. de distancia a través de la aplicación móvil Job Link®, 2) en analizador digital SMAN™, o 3) directamente en pantalla que incluye gráfico de barras, nivel y medidor de nivel. El acoplador en ángulo reversible y el nuevo diseño cilíndrico facilitan la instalación en espacios reducidos. IP54. Presión máxima 60 bar.	MG44INT	604.600.0022	631,00



Mangueras



Descripción	MODELO	CÓDIGO	Precio EUROS
- 3 mangueras de carga conexión 1/4" SAE 90 cm. Presión 60 bar.	CCL-36	605.600.0001	71,20
- 3 mangueras de carga conexión 1/4" SAE 150 cm. Presión 60 bar.	CCL-60	605.600.0002	86,10
- 3 mangueras de carga 1/4" SAE 90 cm. Pres. 60 bar. Norma SAE J2196.	CCL-36 -J2196	605.600.0003	100,60
- 3 mangueras de carga 1/4" SAE 150 cm. Pres. 60 bar. Norma SAE J2196.	CCL-60 -J2196	605.600.0004	138,30
- 1 manguera de carga amarilla 1/4" SAE 150 cm. Norma SAE J2196.	CL-60-J2196*	605.600.0005	42,10
- 3 mangueras de carga 150 cm. con válvulas de bola para R410 / R32. - Roja y Azul 1/2-20UNF x 1/4 SAE. Amarilla 1/4 SAE. Presión 60 bar. - Sello duradero de PTFE con dispositivo antiexplosivo, reemplazable.	CA-CCL-60 1/2"-20UNF	605.600.0081	198,75
- Junta de goma para mangueras de 1/4".	P-509/100	605.600.0006	3,50
- Junta de goma para mangueras de 3/8"	P-510/100	605.600.0007	2,90
- Junta de teflón para mangueras de 1/4".	P-509-T/100	605.600.0008	2,30
Bolsa con 10 juntas de goma para mangueras de 5/16" (R-410A)	G19516	999.600.0028	15,60



\* Hasta finalización de stock.



Descripción	MODELO	CÓDIGO	Precio EUROS
Juego de 3 mangueras Premium gran calidad 1,5 mts. 1/4 x 5/16" R410A / R32. Máxima presión de trabajo 800 psi (55 bar)	OXY41060RYB	605.600.0078	49,20



Serie "HD" HEAVY DUTY con refuerzo externo andidesgaste ( Sae J2196 - Sae J2788 )

Descripción	MODELO	CÓDIGO	Precio EUROS
Juego 3 mangueras 1500 mm, conexiones H 1/4"	3HDSA/4-4/60	605.600.0044	175,00
Juego 3 mangueras 1500 mm, conexiones H 5/16"	3HDA/5-5/60	605.600.0045	183,00

Serie "HD" HEAVY DUTY con válvula INTERMEDIA o válvula FINAL

Juego 3 mangueras 1500 mm con válvula final, conexiones H 1/4"	3V/HDSS/4-4/60	605.600.0046	211,00
Juego 3 mangueras 1500 mm con válvula final, conexiones H 5/16"	3V/HDSS/5-5/60	605.600.0047	336,00
Juego 3 mangueras 1500 mm con válvula intermedia, conexiones H 1/4"	3HDSA/4-4/56V4	605.600.0048	245,00
Juego 3 mangueras 1500 mm con válvula intermedia, conexiones H 5/16"	3HDSA/5-5/56V4	605.600.0049	247,00



Mangueras de carga INOXIDABLE para R744 - CO2

Juego 3 mangueras INOXIDABLE 1500 mm, presión máxima de trabajo 200 bar	3COSS/4-4/60	605.600.0050	269,00
---	--------------	--------------	--------

# Herramientas para Tubería Conexiones y Adaptadores

## VÁLVULAS Y CONEXIONES

### Válvulas de Obús

Conexión	MODELO	CÓDIGO	Precio EUROS
1/4" SAE X 1/4" SAE	OB 1	610.600.0020	3,09
1/4" SAE X 1/4" ODS	OB 5	610.600.0021	2,79
1/4" SAE X 1/8" GAS	OB 2	610.600.0022	3,40
1/4" SAE X Tubo 1/4"	BOBTUB-40	610.600.0023	4,33
1/4" SAE X Tubo 1/4"	AVX-4	610.600.0008	5,46



### Mecanismo Obús

Mecanismo interno de la válvula de obús	610.600.0024	3,09
---	--------------	------



### Cambia-Obús

Descripción	MODELO	CÓDIGO	Precio EUROS
Destornillador quita obús incluye 6 obús + 2 llaves	A32000	610.600.0015	32,10
Desmontador sin pérdida de carga 1/4 SAE	EW3900	610.600.0016	139,60
Desmontador sin pérdida de carga 5/16 SAE	EW3900/05	590.600.0017	113,70
Estuche 2 desmontadores sin pérdida de carga 1/4 + 5/16"	91498	610.600.0032	139,10



### Conexiones Rápidas

Conexión	MODELO	CÓDIGO	Precio EUROS
1/4 SAE M-H RECTO + CODO	18C	610.600.0011	104,10
1/4 SAE M-H RECTO	16C	610.600.0012	68,80
5/16 SAE M-H RECTO	26C	610.600.0013	72,50
1/4 SAE M-H CODO	17C	610.600.0014	121,60
5/16 SAE M-H CODO	27C	610.600.0031	82,40
5/16 SAE M-H CODO	LOCK-VALVE	306.600.0002	61,40
1/4 SAE M-H CODO	LOCK-VALVE	306.600.0003	61,40



VAL. ALTA PRESION R744	LOCK-VALVE CO <sub>2</sub>	306.600.0043	81,50
------------------------	----------------------------	--------------	-------



### Conexión Rápida Automoción

Conexión	MODELO	CÓDIGO	Precio EUROS
Válvula toma de baja	CA-1523	610.600.0009	46,00
Válvula toma de alta	CA-1522	610.600.0010	46,00



### Válvulas de Pincho

Conexión	MODELO	CÓDIGO	Precio EUROS
1/2 y 5/8	BPV-21	610.600.0028	20,00
1/4, 5/16 y 3/8	BPV-31	610.600.0029	14,70



### Válvulas de Intervención

Conexión	MODELO	CÓDIGO	Precio EUROS
3/16"	LT 3G	610.600.0001	4,33
5/16"	LT 5G	610.600.0002	4,33
3/8"	LT 6G	610.600.0003	4,54
1/2"	LT 8G	610.600.0004	4,33

Las válvulas serie LT son rápidas y seguras para carga, descarga y verificación de líneas.

La válvula sella en 3 puntos: conicidad de la aguja, sello y tapa. Sello elástico especial que elimina problema de fugas. El funcionamiento de la válvula se realiza incorporando la válvula giratoria de control CV (ver a continuación) **(Hasta fin de stock)**

### Válvulas Giratorias de Control

Conexión	MODELO	CÓDIGO	Precio EUROS
2 tomas 1/4" SAE	CV-2G	610.600.0018	24,11
1 toma 1/4" SAE	CV-3G	610.600.0019	31,73

La válvula giratoria de control CV se ajusta la válvula LT, gira en cualquier posición, se puede quitar y volver a usar. El modelo CV 3G dispone de una contratuerca roscada con el eje de la válvula para evitar el pistoneo de la válvula cuando está bajo presión. **(Hasta fin de stock)**

### Llave Manguera

Conexión	MODELO	CÓDIGO	Precio EUROS
Cierre manual adaptador M - H para manguera 1/4"	90430*	605.650.0000	34,00

\* Hasta finalización de stock.



# Herramientas Universales

## Cortatubos



Descripción	MODELO	CÓDIGO	Precio EUROS
- Cortatubos Miniatura para tubos 1/8" a 5/8"	T-TC-1050	611.600.0001	62,10
- Cortatubos 1/8" a 1 1/8" con ruedas de recambio	T-TC-1000	611.600.0002	71,60
- Cortatubos 3/8" a 1 1/8"	T-174F	611.600.0003	76,10
- Cortatubos tamaño reducido, de 1/8" a 3/4"	227 FA*	611.600.0004	58,90
- Cortatubos de 1/8" a 1 5/8" con ruedas recambio y escariador	312 FC	611.600.0006	106,10
- Cortatubos de ajuste rápido de 3/8" a 2 5/8" con escariador retráctil.	206 FB	611.600.0007	209,00

\* Hasta finalización de stock.



## ROTHENBERGER

Descripción	MODELO	CÓDIGO	Precio EUROS
- Cortatubos miniatura 1/4"-7/8"	Mini 722	611.600.0008	29,80
- Cortatubos con diseño ergonómico del cuerpo y con un radio de trabajo muy pequeño 1/8 - 1-1/8"	Mini Max 728	611.600.0009	49,00
- Cortatubos con cuchilla escaridado retráctil y avance de la cuchilla por sistema telescópico. 1/4 - 1-3/8"	Telescopico 735	611.600.0010	96,60



Descripción	MODELO	CÓDIGO	Precio EUROS
- Cortatubos MINI para 3 a 16mm (1/8-5/8") - Diámetro ext.tubo (1/8 a 1/2" Nominal)	MINI *	611.600.0011	17,00
- Cortatubos Reforzado para 6 a 40mm (1/4- 1 5/8") - Diámetro ext.tubo (1/4 a 1 1/2" Nominal)	REFORZADO *	611.600.0013	44,10

\* Hasta finalización de stock.



## Cuchillas para Cortatubos

Descripción	MODELO	CÓDIGO	Precio EUROS
Cuchilla de repuesto para cortatubos TC 1050	32633	611.600.0037	20,60
Cuchilla de repuesto para cortatubos TC 1000, TC 1020 y 312 FB.	75015	611.600.0038	14,63
Cuchilla de repuesto para cortatubos 206 FB	74761	611.600.0039	25,45



# Herramientas Universales

## Doblatubos

Descripción	MODELO	CÓDIGO	Precio EUROS
- Doblatubos P/Tuberías 3/8"	T-364 FHA 06	611.600.0014	193,00
- Doblatubos P/Tuberías 1/2"	T-364 FHA 08	611.600.0015	253,00
- Doblatubos P/Tuberías 5/8"	T-364 FHA 10	611.600.0016	353,00
- Doblatubos P/Tuberías 3/4"	T-364 FHA 12	611.600.0017	641,00
- Juego de muelles doblatubos para tuberías 3/8, 1/2 y 5/8	W-163	611.600.0296	14,35
- Muelle doblatubos para tubería de 3/4"	W102-12	611.600.0297	6,90

Descripción	MODELO	CÓDIGO	Precio EUROS
- Doblatubos de palanca para tubería de 1/4 - 5/16 - 3/8"	CT368A-90	611.600.0275	21,40
- Doblatubos para curvar tubos de cobre 3/8 - 1/2 - 5/8 - 3/4 - 7/8"	Maxibender	611.600.0025	507,00



## Llaves de Carraca

Descripción	MODELO	CÓDIGO	Precio EUROS
Llave de Carraca Inversora 1/4", 3/16", 3/8", 5/16"	122	611.600.0155	10,72
	T-127 C*	611.600.0045	34,51
Llave de carraca BELZER con cambio de sentido en un extremo con doble cuadradillo de 1/4" y 3/16", y en el otro extremo cuadradillos fijos de 5/16", 3/8" y 1/2".	R 6950	611.600.0046	101,00

\*Hasta finalización de stock



## Escariadores

Descripción	MODELO	CÓDIGO	Precio EUROS
- Escariador 3/16" a 1 1/2"	T-208F	611.600.0026	39,66
- Escariador cilíndrico 3/16" - 1-1/2".	T-780F	611.600.0028	32,70
- Escariador de bolsillo.	Unigrat	611.600.0027	57,50
Cuchilas de repuesto para escariador Unigrat	R2.165200	611.600.0041	29,30



## Tenaza Corta Capilar

Descripción	MODELO	CÓDIGO	Precio EUROS
- Tenaza / Pinza Cortacapilar	CPT-1/20950000	611.600.0042	23,60



## Mordaza de Presión

Descripción	MODELO	CÓDIGO	Precio EUROS
Llave aplastatubos	VRT-102	611.600.0274	13,75
Mordaza de Presión / Pinzatabos	GRIP*	611.600.0044	45,00



\* Hasta finalización de stock.

# Herramientas Universales

## Abocardadores

Descripción	MODELO	CÓDIGO	Precio EUROS
- Abocardador 3/16" a 5/8"	T-525 F	611.600.0050	162,00



Descripción	MODELO	CÓDIGO	Precio EUROS
Kit abocardador / ensanchador ( 1/8" a 3/4" )	W275L	611.600.0166	143,40



W275L

Descripción	MODELO	CÓDIGO	Precio EUROS
Abocardador excéntrico de carraca con nuevo cuerpo de aluminio ligero.	W850-AVIO	611.600.0179	467,00
Abocardador excéntrico de carraca 1/4, 5/16, 3/8, 1/2, 5/8 y 3/4	W810A*	611.600.0197	274,00

Desde 1/4 hasta 3/4.

- Aleación ligera, peso 1.030 gramos.
- Posibilidad de trabajar con carraca manual o con destornillador eléctrico.
- Dispositivo de frenado para el tubo de cobre y sistema de desconexión rápida de la barra.

\* Hasta finalización de stock.



W850-AVIO



**Novedad**

Descripción	MODELO	CÓDIGO	Precio EUROS
Abocardador excéntrico a 45° de carraca. Rápida operación al abocardar y aflojar. 1/4" - 5/16" - 3/8" - 1/2" - 5/8" - 3/4"	WFT809I	611.600.0273	194,00



Descripción	MODELO	CÓDIGO	Precio EUROS
- Abocinador-expandidor en acabado cromado para el bastidor y cromado duro para todos los útiles. Capacidad en tubo de cobre recocido: collarín cónico a 45° Ø 1/8" a 3/4" OD. Herramienta de abocinar Ø 3/16" a 3/4" OD. Conjunto combinado destinado a la realización de uniones a 45° y abocinado en tubos frigoristas. Incluye estuche de plástico con matriz y bastidor. Peso 2'11 Kg.	250620	611.600.0260	186,00



Descripción	MODELO	CÓDIGO	Precio EUROS
- Abocardador. 3/16, 1/4, 5/16, 3/8, 1/2 y 5/8" diam ext tubo.	70052 *	611.600.0058	102,50

\* Hasta finalización de stock.



## Sistema Spin Expansor Y Abocardador Para Taladro

Descripción	Para Tuberías	MODELO	CÓDIGO	Precio EUROS
Juego de puntas para abocardar acoplables a máquina taladradora	SET ABOCARDADOR 8004030 1/4 3/8 1/2 y 5/8	F SPIN 100	611.600.0164	170,00
Juego de puntas para ensanchar acoplables a máquina taladradora	SET EXPANDIDOR 8004034 1/4 3/8 1/2 y 5/8	S SPIN 500	611.600.0165	167,00



# Herramientas Universales

## Herramienta Expandidora Hidráulica



**Novedad**

Descripción	MODELO	CÓDIGO	Precio EUROS
Expansor hidraulico de 1/4" a 1-1/8 para tubería de cobre y aluminio. Requiere poco esfuerzo, ensanchado limpio con una sola mano y tan solo unos pocos movimientos de bombeo. Diseño compacto y ergonómico con ángulo de 120° para uso en lugares estrechos. Ref. 4687358.	HY-EX-7	611.600.0295	1.115,00



## Expansionador y Cabezas Expandidoras

Descripción	MODELO	CÓDIGO	Precio EUROS
Maletín- Juego de ensanchadores compuesto por tenaza expandidora y 7 cabezas para tubo de 3/8" a 1 1/8" incluye estuche metálico.	TE6	611.600.0061	1.448,00
Repuesto Cabeza Expandidora 3/8"	H-06	611.600.0062	175,00
Repuesto Cabeza Expandidora 1/2"	H-08	611.600.0063	197,00
Repuesto Cabeza Expandidora 5/8"	H-10	611.600.0064	201,00
Repuesto Cabeza Expandidora 3/4"	H-12	611.600.0065	208,00
Repuesto Cabeza Expandidora 7/8"	H-14	611.600.0066	201,00
Repuesto Cabeza Expandidora 1"	H-16	611.600.0067	267,00
Repuesto Cabeza Expandidora 1-1/8"	H-18	611.600.0068	205,00
Repuesto Cabeza Expandidora 1-3/8"	H-22	611.600.0069	374,00
Repuesto Cabeza Expandidora 1-5/8"	H-26	611.600.0070	371,00



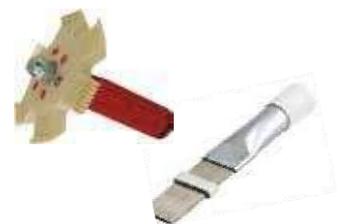
## Ensanchadores

Descripción	MODELO	CÓDIGO	Precio EUROS
Juego de ensanchadores de golpe para tubos de 1/4", 3/8", 1/2" y 5/8".	193 S	611.600.0060	51,90



## Peine de Aletas

Descripción	MODELO	CÓDIGO	Precio EUROS
Peine enderezador de aletas de acero universal.	14402	611.600.0071	29,70
- Peine aletas combi mariposa	2245	611.600.0072	26,58



## Espejo de Bolsillo para inspección

Descripción	MODELO	CÓDIGO	Precio EUROS
Telescópico	GM-3	611.600.0074	11,23
Telescópico, flexible y con luz	FLM-1	611.600.0075	31,93
Telescópico y con luz. Gran tamaño.	FLT2M	611.600.0145	26,68



## Maletín Portaherramientas

Descripción	MODELO	CÓDIGO	Precio EUROS
Maletín con carro	804412C	611.600.0076	425,00
Maletín con carro	805413C	611.600.0077	586,00



# Herramientas Universales

## Herramienta Estandar

Descripción	MODELO	CÓDIGO	Precio EUROS
Juego de carraca completo "MANNESMANN".	2055 SL	611.600.0047	181,00



## Tijera Electricista

MODELO	CÓDIGO	Precio EUROS
T 645	611.600.0081	41,50



## Alicates

Descripción	MODELO	CÓDIGO	Precio EUROS
De corte diagonal	A 605	611.600.0078	43,70
De boca redonda	A 604	611.600.0079	43,70
Universal	A 618	611.600.0080	43,70



## Aflojatodo

Descripción	MODELO	CÓDIGO	Precio EUROS
Aceite de engrase. Desoxidante lubricante. Aerosol 400 ml.	FLODUR NSF	550.600.0076	21,00



## Linterna

Descripción	MODELO	CÓDIGO	Precio EUROS
Linterna	27LED	611.600.0083	35,13



## Navaja

Descripción	CÓDIGO	Precio EUROS
Navaja	611.600.0084	27,71



## Martillos

Descripción Ø x L (mm)	MODELO	CÓDIGO	Precio EUROS
Peña	196515	611.600.0087	24,00
Bola	M 004	611.600.0088	38,84



## Dispositivo de carga

Descripción	MODELO	CÓDIGO	Precio EUROS
10612-50 Dispositivo de soporte para llenado de líquido y carga de botellas desechables de R600a (Isobutano) en conexión con balanza electrónica 10500-5. Conexión 7/16-28 UNEF	9885074	611.600.0193	216,00
10612-50 1/4" SAE Dispositivo de soporte para refrigerantes en envases desechables. Conexión 1/4" SAE, 7/16-20 UNF.	4682781	611.600.0241	238,00



## Dispositivo de carga

Descripción	MODELO	CÓDIGO	Precio EUROS
05104049 Soporte + tubo para envase R32	S/R32	611.600.0194	111,40
05104038 Soporte + tubo 1/4" para envase R600a (Isobutano)	S/BF	611.600.0195	114,90
05104052 Soporte + tubo 1/4" para envase R290	S/R290	611.600.0196	116,00



**Nota:** Ver envases en Capítulo 5, página 33.

# Herramientas Universales

## Llave

Descripción	MODELO	CÓDIGO	Precio EUROS
Llave de cabina	191990	611.600.0085	38,32
Llave Dinamométrica AIRCON (Rothenberger)	AIRCON	611.600.0086	374,00



## Destornilladores Estrella

Descripción Ø x L (mm)	MODELO	CÓDIGO	Precio EUROS
1 x 80	DE 210	611.600.0095	10,51
2 x 100	DE 220	611.600.0096	12,67

**Nota:** "L" es la longitud del vástago.



## Actuador Magnético

Descripción Ø x L (mm)	MODELO	CÓDIGO	Precio EUROS
Para núcleos de Ø 18 mm	RA-SVOM-18	611.600.0097	66,70



## Destornilladores Planos

Descripción Ø x L (mm)	MODELO	CÓDIGO	Precio EUROS
3 x 100	DP 34	611.600.0089	7,83
4 x 100	DP 44	611.600.0090	9,58
5,5 x 125	DP 55	611.600.0091	12,88
6,5 x 150	DP 66	611.600.0092	16,07
8 x 175	DP 87	611.600.0093	21,02
4 x 110	BUSCAPOLO	611.600.0094	5,88

**Nota:** "L" es la longitud del vástago.



## Pinzas Voltiamperimétricas



Descripción	MODELO	CÓDIGO	Precio EUROS
Valor máximo de 3999. Puntas de alta calidad. Medición AC hasta 1000A. Circuito óhmico, diodo, continuidad, capacidad, frecuencia protectora hasta 750V. AC/DC ms. Test diodo con alarma acústica verificación continuidad. Autoapagado. Display retroiluminado. DATA-HOLD RELATIVE. Sonda de temperatura externa. Conectividad wireless con analizador digital serie FOX-ONE. Dimensiones: 225 x 97 x 40 mm Peso: 0,45 kg.	CLAMP-ONE	640.600.0275	201,00



## Fieldpiece

### Pinza Voltiamperimétrica

Descripción	MODELO	CÓDIGO	Precio EUROS
AC DC / 400 amps AC / Temperatura F/C 40 Mega Ohm / 0,01 resolución Continuidad / Test Diodo / Indicador batería	SC-260	640.600.0079	415,00



Descripción	MODELO	CÓDIGO	Precio EUROS
Mecanismo de pinza retráctil. Pantalla de dos líneas. Detección automática de CA/CC. Medición True RMS mejorada. Bluetooth para App testo Smart Probes	770-3	640.600.0125	533,00

# Portaherramientas

## Bolsa de herramientas de inspección

Descripción	MODELO	CÓDIGO	Precio EUROS
<ul style="list-style-type: none"> <li>- Cierre magnético de bloqueo rápido.</li> <li>- Bolsillos aislados para instrumentos de prueba.</li> <li>- Base resistente protegida contra la intemperie.</li> <li>- Diseño compacto y resistente.</li> <li>- Peso 907 gramos.</li> <li>- Peso máximo 11 Kilos.</li> </ul>	BG36	611.600.0278	289,00



## Bolsa para herramientas de servicio

Descripción	MODELO	CÓDIGO	Precio EUROS
<ul style="list-style-type: none"> <li>- Estructura elevada y resistente para herramientas de mano.</li> <li>- Bolsillos acolchados para proteger los medidores.</li> <li>- Bandeja magnética.</li> <li>- Una sola correa de transporte de acceso rápido.</li> <li>- Diseño compacto y resistente.</li> <li>- Dimensiones 49 x 36 x 16 cms.</li> </ul>	BG44	611.600.00279	361,00



## Mochila textil con ruedas

Descripción	MODELO	CÓDIGO	Precio EUROS
<ul style="list-style-type: none"> <li>- Portaherramientas de gran capacidad con doble utilización, mochila o trolley. Tejido espeso y resistente. Múltiples compartimentos de acceso rápido: Compartimento principal de gran abertura con 2 bolsillos internos y portaherramientas interno móvil, 2 compartimentos externos con cremallera y 2 bolsillos laterales con correa ajustable para herramientas largas. Mango telescópico integrado con empuñadura superior ergonómica y resistente, ruedas montadas en eje metálico y con rodamientos de bolas. Visible en la oscuridad gracias a su banda reflectora. Parte trasera acolchada para máximo confort. Correas acolchadas regulables, ocultables para uso como trolley. Carga máxima 15 Kg. Medidas interior 450 x 350 x 200 mm. Medidas exterior 500 x 420 x 250 mm.</li> </ul>	382653	611.600.0261	152,00



# Equipos de Soldadura

## Equipos de Soldadura Oxi-Butano

Descripción	MODELO	CÓDIGO	Precio EUROS
<b>SUPPLYGAS®</b>			
- Equipo de soldar. - 2 botellas: 1 de oxígeno 400 litros y otra de butano 0,5kg - Equipo de manómetros, mangueras y boquilla.	ESF400	612.600.0001	676,00
- Equipo de soldar. - 2 botellas: 1 de oxígeno 1000 litros y otra de butano 2,8kg - Equipo de manómetros, mangueras y boquilla.	ESF1000	612.600.0002	869,00
- Equipo de soldar. - 2 botellas: 1 oxígeno 1000 litros y otra de acetileno 1kg	ESF 1000 AD	612.600.0003	1.599,00
- Soplete soldar	SB-19	612.600.0004	218,00



## Accesorios

- Manguera Bitubo Oxígeno/Butano 6x6 2,5 mts	FGR 2,5 M	612.600.0005	42,80
- Manguera 50 bar 3 mts ALTA PRESION	MGO103003	612.600.0006	61,70
- Válvula antillama Oxígeno Soplete 9/16" D.	188-R	612.600.0007	51,00
- Válvula antillama Gas Soplete 9/16" I.	188-L	612.600.0008	51,00
- Boquilla soldar 1390-2N Butano	1390-2N	612.600.0009	11,13
- Boquilla soldar 1390-3N Butano	1390-3N	612.600.0010	11,13
- Boquilla soldar 1390-4N Butano	1390-4N	612.600.0011	12,06
- Boquilla soldar 1390-3AC Acetileno	1390-3AC	612.600.0012	12,06
- Boquilla soldar 1390-5AC Acetileno	1390-5AC	612.600.0013	12,06
- Regulador Oxígeno	101-OX	612.600.0014	263,00
- Regulador Nitrógeno 50 Bar 1/4" SAE	JET	612.600.0015	301,00
- Regulador de nitrógeno 50 bar. Manguera de pruebas de 3 metros con racores 1/4" SAE. - 3 juntas entrada regulador y maleta de transporte de 37 x 31 x 14 cm. AS0508019A	CPN 503	612.600.0053	391,00



## Castolin

- Soplete. 4 horas de funcionamiento ininterrumpido.	Turbo Lite	612.600.0016	480,00
- Mango completo	716 06/09	612.600.0017	265,00
- Lanza soldadura	2-HA	612.600.0018	82,20



## ROTHENBERGER

- Kit Soplete + 2 botellas Gas Mapp + Bolsa portaherramientas	PRO-FIRE	612.600.0115	211,50
- Carga de gas para equipos de soldadura STK1 y Turbo Lite. Metano 2.000°C. Acetileno-Propano, Propileno 4h autonomía.	MAPP/PRO	612.600.0027	36,40



## WIGAM

Soplete equipado con tubo flexible extensor de longitud 200 mm. encendido piezoeléctrico y regulación de llama para MAP-HP.	SPITFIRE-FLEX	612.600.0121	167,00
Kit completo (maletín con soplete flexible + 2 cargas MAP-HP)	SPITFIRE-FLEX PRO	612.600.0122	252,00
Manguera extensora de 1300 mm. para sopletes MAP que incluye soporte de cintura con alojamiento para el cartucho.	BELT-HOSE-KIT	612.600.0123	96,40





Descripción	MODELO	CÓDIGO	Precio EUROS
Carrito pequeño	HTKOX	612.600.0040	313,00



Descripción	MODELO	CÓDIGO	Precio EUROS
Harris-Oxygen	HTKOXC	612.600.0043	58,50



Descripción	MODELO	CÓDIGO	Precio EUROS
Harris-Propan-Mix	HTKLPC	612.600.0044	39,30



Descripción	MODELO	CÓDIGO	Precio EUROS
Adaptador botella europea a soplete conex. americana	HTKADAPTOR	612.600.0045	25,50



Descripción	MODELO	CÓDIGO	Precio EUROS
Soplete	HSLT604HD	612.600.0042	148,80



Descripción	MODELO	CÓDIGO	Precio EUROS
Maletin (Soplete+2Cargas Propan-Mix)	HTK	612.600.0041	242,90



Descripción	MODELO	CÓDIGO	Precio EUROS
Regulador para Pruebas de Presión 55bar	601HVAC	612.600.0110	245,00



Descripción	MODELO	CÓDIGO	Precio EUROS
Blister, Soplete 105B con Mezclador, tubo y 5 boquillas Propano (Mangueras 3,2mm)	SET 105BLP	612.600.0111	241,80
Blister, Soplete 105B con Mezclador, tubo y 5 boquillas Acetileno (Mangueras 3,2mm)	SET 105BAC	612.600.0112	241,80



Descripción	MODELO	CÓDIGO	Precio EUROS
Kit Incluyendo Reguladores 601, FBA, Manguera, Soplete, Mezclador, 3 Boquillas Propano	KIT 15-5LP_EASY1	612.600.0113	592,00
Kit Incluyendo Reguladores 601,FBA, Manguera, Soplete, Mezclador, 3 Boquillas Acetileno	KIT 15-5AC_EASY1	612.600.0114	592,00



**PROFESSIONAL TOOLS...  
SUPERIOR RESULTS™**

**HARRIS se traduce Como:**

**SEGURIDAD**

**FIABILIDAD**

**AHORRO**

**ERGONOMÍA**

**RESPONSABILIDAD CON  
EL MEDIO AMBIENTE**



**eco**  
**SMART**  
BORIC ACID FREE FLUX



**D**Youtube



**LINCOLN ELECTRIC IBERIA S.L.**  
C / ARQ. RICARD GIRALT S/N NAVE 6, 17600 FIGUERES (GIRONA), ESPAÑA  
TEL+ 34 972 67 88 26, FAX + 34 972 50 51 43  
HARRISEURO@HARRISEURO.COM, WWW.HARRISPRODUCTSGROUP.COM

# Bombas de Vacío



Descripción	MODELO	CÓDIGO	Precio EUROS
Bomba de vacío de alta capacidad. Alivio de presión positiva. Sistema de escape de dos etapas. Multipuerto de entrada ajustable. Nivel de Vacío <20 micrones. Caudal: 13'8 m3/h (227 Lts/min) a 60 Hz. Caudal: 8'4 m3/h (142 Lts/min) a 50 Hz. Válida para refrigerantes A2L. Cambio de Aceite en 5" (Cartucho). Peso 14 Kgs.	TEZ8*	620.600.0030	3.885,00
Cartucho de aceite de cambio rápido para bomba TEZ8N	TZM1PK*	620.600.0033	66,60



\* Hasta finalización de stock.

**Nota importante:** Es imprescindible cumplir con las normas de seguridad para los refrigerantes tipo A2L.



Descripción	MODELO	CÓDIGO	Precio EUROS
Bomba de vacío a batería ROAIRVAC CAS con conexiones 5/16"SAE M / 3/8"SAE M, batería 18 V/8 Ah, cargador, botella de aceite mineral y cubo ROBUCKET. 185 W. Caudal: 57 l/min. El sistema de baterías CAS es compatible con todos nuestros productos eléctricos a batería y con los de otras 30 marcas más del mercado. Autonomía: 90 minutos (solo batería 8Ah) Sistema seguridad: El solenoide integrado mantiene el vacío incluso cuando la batería está sin carga. Peso: 6 Kg.	ROAIRVAC R32 2.0 CL	620.600.0071	1.681,00
Bomba de vacío a batería ROAIRVAC CAS con conexiones 5/16"SAE M / 3/8"SAE M, batería 18 V/8 Ah, cargador, botella de aceite mineral y cubo ROBUCKET. 550 W. Caudal:142 l/min. El sistema de baterías CAS es compatible con todos nuestros productos eléctricos a batería y con los de otras 30 marcas más del mercado. Autonomía: 90 minutos. (solo batería 8Ah) Sistema seguridad: El solenoide integrado mantiene el vacío incluso cuando la batería está sin carga. Peso: 10 Kg	ROAIRVAC R32 5.0 CL	620.600.0072	2.040,00



Descripción	MODELO	CÓDIGO	Precio EUROS
Caudal: 10 CFM (pies cúbicos por minuto). 280 l/min. Cuerpo de aleación de aluminio EPO. Motor de CC de 3/4 CV. Cuatro puertos de admisión en línea (1) 1/4", (2) 3/8", (1) 1/2". Cambio de aceite rápido, incluye 2 botellas de 8 oz. Gas estabilizador y depósito de aceite retroiluminado. Peso 11 Kgs. Certificado A2L.	VPX7EU	620.600.0073	2.805,00
Caudal: 8 CFM (pies cúbicos por minuto). 225 l/min. Cuerpo de hierro fundido. Motor de CC de 3/4 CV. Cuatro puertos de admisión en línea (1) 1/4", (2) 3/8", (1) 1/2". Cambio de aceite rápido, incluye 2 botellas de 8 oz. Gas estabilizador y depósito de aceite retroiluminado. Peso 12 Kgs. Certificado A2L.	VP87EU	620.600.0074	1.968,00
Caudal: 6 CFM (pies cúbicos por minuto). 170 l/min. Cuerpo de hierro fundido. Motor de CA de 1/2 CV. Cuatro puertos de admisión en línea (1) 1/4", (2) 3/8", (1) 1/2". Cambio de aceite rápido, incluye 2 botellas de 8 oz. Gas estabilizador y depósito de aceite retroiluminado. Peso 13 Kgs. Certificado A2L.	VP67EU	620.600.0075	1.465,00



# Bombas de Vacío

Descripción	MODELO	CÓDIGO	Precio EUROS
-------------	--------	--------	--------------

## ROBINAIR

Bomba de vacío adecuada para R32 y NH3 Dos etapas, vacío de 15 micrones, capacidad 128 L/min. Motor de 500W, voltaje 240V / 50Hz, conexión 1/4 y 3/8 SAE Carga de aceite 500ml., cable de alimentación de 1'8 m. Dimensiones: 335 x 140 x 255 mm., peso: 10'2 Kg.	RA 15501 A-E-A2L	620.600.0036	634,00
Con interruptor de selección de voltaje 110V-230V Dos etapas, vacío de 15 micrones, capacidad 84 L/min. Motor de 450W, voltaje 120-240V / 50Hz, conexión 1/4 y 3/8 SAE Carga de aceite 450ml., cable de alimentación de 1'8 m. Dimensiones: 335 x 140 x 255 mm., peso: 9'5 Kg.	RA 15301 A-E	620.600.0031	465,00



Descripción	MODELO	CÓDIGO	Precio EUROS
-------------	--------	--------	--------------

## ROTHENBERGER

- Válida para refrigerantes clase A1, A2 y CO2 subcrítico (R744) - R134a, R410A, R32, R1234y... - Capacidad del sistema <24kW. - Caudal: 42 l/m. 2,5 m³/h. 2 niveles de vacío, vacío final 15 micrones. - Alimentación: 230V 50/60Hz. - Conexión 1/4", con adaptador 5/16" M SAE 3/8" M SAE. - Capacidad aceite 250 ml. Peso 10,1 Kg.	ROAIRVAC 1.5 R32	620.600.0050	697,00
- Bomba de vacío doble efecto para CFC, HFC, HCFC y refrigerantes de clase A1 A2 ( R32 y R1234yf ) - Tensión: 230 V. - Equipada con vacuómetro y solenoide anti retorno. - Caudal de 10,2 m³/h. - Carga de aceite: 0'58 litros. - Peso: 11'4 Kgs.	ROAIRVAC R 32 - 6.0	620.600.0026	1.253,00



Descripción	MODELO	CÓDIGO	Precio EUROS
-------------	--------	--------	--------------

## INFICON

Referencia: 700-100-P10 Dos etapas, vacío de 15 micrones, capacidad 142 L/min. Motor de 1/2HP-AC con protección térmica, doble voltaje 115V-230V Carga de aceite 370 ml, peso 10'9 Kg.	QS 5	620.600.0028	763,00
---	------	--------------	--------



### Aceite para Bombas de Vacío

ENVASES	TIPO	CÓDIGO	Precio EUROS
0,95 Lts.	RA13203	540.600.0001	19,20 *
1 Lt.	CHEMOIL-500	620.502.0001	59,98 *
1 Lt.	AV-30	620.600.0008	28,23 *

ENVASES	TIPO	CÓDIGO	Precio EUROS
3,78 Lts.	P903-0601S	620.502.0002	87,58 *
5 Lts.	AV-30	620.600.0009	20,30 **

\* Precio por envase. \*\* Precio por litro.

# Bombas de Vacío / Pinza perforadora



### Bombas de vacío de doble efecto con vacuómetro y solenoide (Válidas para R32)

Descripción	MODELO	CÓDIGO	Precio EUROS
2 Etapas. Alimentación: 220-240/1/50-60. Potencia instalada: 150W Caudal: 42 l/m – 2,52 m³/h. Vacío final: 15 Micrones – $2 \times 10^{-2}$ mbar Peso y Dimensiones: 5,6 kgs – 255 x 105 x 202 mm. Conexiones: 1/4"-5/16"-3/8". Carga de aceite: 150cc	WP3DE/V	620.600.0041	546,00
2 Etapas. Alimentación: 220-240/1/50-60. Potencia instalada: 368W Caudal: 128 l/m – 7,7 m³/h. Vacío final: 15 Micrones – $2 \times 10^{-2}$ mbar Peso y Dimensiones: 12,4 kgs – 338 x 138 x 244 mm. Conexiones: 1/4"-5/16"-3/8". Carga de aceite: 325cc	WP8DE/V	620.600.0046	770,00
Alimentación: 220-240/1/50-60. Caudal: 180 l/m – 10,8 m³/h. Vacío final: 7,5 Micrones – $1 \times 10^{-2}$ - 0,01 mbar Peso y Dimensiones: 12,4 kgs – 338 x 138 x 244 mm. Conexiones: 1/4"-5/16"-3/8".	RS9D/EV	620.600.0042	1.605,00
ALTO VACÍO, doble efecto, con solenoide y doble entrada 1/4-5/16-3/8 Para HCFC, HFC y HFO (incluido R32). Caudal: 230 l/m (13'8 m³/h) Nivel de vacío final: 15 micrones ( $1 \times 10^{-2}$ mbar) Potencia instalada 750 w (1 HP). Peso 18 Kgs.	WP14DE	620.600.0062	940,00



### Bombas de vacío R290-R600a-NH<sub>3</sub> (amoníaco)

Descripción	MODELO	CÓDIGO	Precio EUROS
- Bomba de vacío doble efecto con motor ATEX, para R290 - R600a - Caudal 46 l/m ( 10,8 m³/h ) - Vacío final $1 \times 10^{-2}$ - 0,01 Mbar - 7,5 Micrones	 RS3D/EX	620.600.0043	2.285,00
- Bomba de vacío doble efecto DOBLE entrada 1/4" Sae - Caudal 250 l/m ( 15 m³/h ) - Vacío final $1 \times 10^{-2}$ - 0,01 Mbar - 7,5 Micrones	 RS15D-NH3	620.600.0044	3.521,00



### Pinza perforadora

Descripción	MODELO	CÓDIGO	Precio EUROS
La pinza perforadora permite el acceso inmediato a cualquier tubo de carga de un sistema de refrigeración. Una vez perforado el tubo es posible el vacío y la carga del sistema. Imprescindible para trabajar en sistemas con hidrocarburos e inflamables.	PT-109	611.600.0192	188,00



# Kits de vacío y recuperación

## Kit de vacío y carga



Descripción	MODELO	CÓDIGO	Precio EUROS
Kit rápido de vacío y recuperación que incluye dos mangueras (azul / roja) Ø 3/8" de 180 cms conexión 3/8"x1/4", una manguera amarilla Ø 3/8 de 120 cms. conexión 1/4"x1/4", una manguera azul Ø 3/8 de 30 cms. conexión 1/4"x1/4", dos extractores de obús de 1/4", dos extractores de obús de 3/8" más una "Y" de 3/8"x1/4"x3/8" con cuerpo de aluminio de calidad aeronáutica premium y bolsa de transporte. Aumente la velocidad de cualquier bomba de recuperación o bomba de vacío con conexiones de 1/4" Casificación de vacío 20 micrones. Diseñado para refrigerantes de alta presión, como R410A.	SPEED KIT-R	611.600.0280	2.281,00



Recomendado para recuperadora Appion G5 Twin

Descripción	MODELO	CÓDIGO	Precio EUROS
Kit rápido de vacío y recuperación que incluye dos mangueras color negro Ø 1/2" de 180 cms. conexión 3/8"x1/4", dos extractores de obús de 1/4", dos extractores de obús de 5/16", una "Y" de 3/8"x1/2"x3/8 y una "Y" de 3/8", ambas con cuerpo de aluminio de calidad aeronáutica premium y bolsa de transporte. Maximiza el flujo de cualquier bomba de vacío, hasta 16 veces mayor en comparación a evacuar con un solo colector. Componentes sin fugas en un vacío profundo. Flujo completo sin restricciones.	SPEED KIT-V	611.600.0281	2.577,00



Recomendado para bomba de vacío Appion TEZ8



### Kit de Vacío Ultra-Rápido

Descripción	MODELO	CÓDIGO	Precio EUROS
Ahorra más del 50% del tiempo necesario para alcanzar el vacío deseado. Manguera 1'5 mts. + extractor 1/4"	IPERVAC-4	611.600.0258	186,00
Manguera 1'5 mts. + extractor 5/16"	IPERVAC-5	611.600.0263	181,00



### Kit de vacío y carga ATEX

Descripción	MODELO	CÓDIGO	Precio EUROS
Kit de vacío y carga equipado con bomba de vacío normativa ATEX, en cumplimiento de las más estrictas medidas de seguridad para trabajar con hidrocarburos y refrigerantes inflamables, clasificación A2L / A3. Kit compuesto de: <ul style="list-style-type: none"> <li>Bomba doble efecto con racor rígido giratorio H 3/8" en aspiración.</li> <li>Analizador de pistón de 4 vías con manómetros Ø 80 mm, glicerina.</li> <li>Balanza capacidad 5 kg, resolución 1 g.</li> <li>2 tubos flexibles 1500 mm + 2 válvulas Lock Valve.</li> <li>1 tubo de descarga de vapor de 5 m</li> <li>2 soportes para envases de R290 y R600a</li> <li>Baúl de transporte en plástico.</li> </ul> 	K-EX46D/D6-ATEX	620.600.0045	3.356,00



### Herramienta para R290-R600a

# Equipos de Recuperación / Reciclaje



### Equipos de recuperación ( Válidos para R32 )

Descripción	MODELO	CÓDIGO	Precio EUROS
<ul style="list-style-type: none"> <li>- Capacidad de recuperación fase vapor 16 kgs/h</li> <li>- Capacidad de recuperación fase líquida 132 kgs/h</li> <li>- Capacidad de recuperación Push Pull 378 kgs/h</li> </ul> 	EASYREC-1	621.600.0037	1.935,00
<ul style="list-style-type: none"> <li>- Capacidad de recuperación fase vapor 32 kgs/h</li> <li>- Capacidad de recuperación fase líquida 198 kgs/h</li> <li>- Capacidad de recuperación Push Pull 570 kgs/h</li> </ul> 	EASYREC-2	621.600.0051	2.803,00

- Válidos para todos los refrigerantes, incluido el R32
- Compresor de pistón en seco
- Potencia 550 W ( Easyrec-1 ) ó 750 W ( Easyrec-2 )
- Incorpora presostato de alta ( 38,5 bar )
- Incorpora presostato de BAJA, que desconecta el equipo una vez finalizada la recuperación del refrigerante, lo que evita los problemas de averías en el compresor de la unidad al trabajar en ausencia de refrigerante.
- Dispositivo de evacuación automática que permite cambiar fácilmente el tipo de refrigerante



### Equipos de recuperación & reciclaje ( Válidos para R32 )

Descripción	MODELO	CÓDIGO	Precio EUROS
<ul style="list-style-type: none"> <li>- Capacidad de recuperación fase vapor 16 kgs/h</li> <li>- Capacidad de recuperación fase líquida 132 kgs/h</li> <li>- Capacidad de reciclaje fase líquida 18 kgs/h</li> <li>- Capacidad de recuperación Push Pull 378 kgs/h</li> </ul> 	EASYREC-1R	621.600.0009	3.229,00
<ul style="list-style-type: none"> <li>- Capacidad de recuperación fase vapor 32 kgs/h</li> <li>- Capacidad de recuperación fase líquida 198 kgs/h</li> <li>- Capacidad de reciclaje fase líquida 36 kgs/h</li> <li>- Capacidad de recuperación Push Pull 570 kgs/h</li> </ul> 	EASYREC-2R	621.600.0052	3.909,00

- Válidos para todos los refrigerantes, incluido el R32
- Sistema de destilación con control del flujo de refrigerante líquido que permite la separación del aceite/aditivos hasta 900 cc de altísima eficacia.
- Elevado intercambio térmico que permite optimizar el procedimiento de destilación.
- Compresor de pistón en seco
- Potencia 550 W ( Easyrec-1R ) ó 750 W ( Easyrec-2R)
- Incorpora presostato de alta ( 38,5 bar )
- Incorpora presostato de BAJA, que desconecta el equipo una vez finalizada la recuperación del refrigerante, lo que evita los problemas de averías en el compresor de la unidad al trabajar en ausencia de refrigerante.
- Dispositivo de evacuación automática que permite cambiar fácilmente el tipo de refrigerante.



### Equipo de recuperación & reciclaje "ALTA CAPACIDAD"

Descripción	MODELO	CÓDIGO	Precio EUROS
<ul style="list-style-type: none"> <li>- Válidos para todos los refrigerantes, incluido el R32</li> <li>- Sistema de destilación con control del flujo de refrigerante líquido que permite la separación del aceite/aditivos de altísima eficacia.</li> <li>- Elevado intercambio térmico que permite optimizar el procedimiento de destilación</li> </ul> Capacidad reciclaje en vapor, 60 kgs/h Capacidad función Push-Pull, 660 kgs/h	EASYREC-HP	621.600.0053	8.931,00

- Compresor lubricado con aceite
- Potencia 1800 w
- Incorpora presostato de alta ( 7 bar )
- Incorpora presostato de BAJA, que desconecta el equipo una vez finalizada la recuperación del refrigerante, lo que evita los problemas de averías en el compresor de la unidad al trabajar en ausencia de refrigerante.
- Dispositivo de evacuación automática que permite cambiar fácilmente el tipo de refrigerante.



### Bombas de carga de aceite y trasvase de refrigerante

Descripción	MODELO	CÓDIGO	Precio EUROS
<ul style="list-style-type: none"> <li>- Bomba ELECTRICA de trasvase de aceite</li> <li>- Caudal 4 l/m</li> <li>- Potencia 180 w</li> <li>- Presión máxima de trabajo 20 bar</li> </ul>	ETO-4	620.600.0039	926,00
<ul style="list-style-type: none"> <li>- Bomba de trasvase para refrigerante ( necesita motor 71/4F-M )</li> <li>- Caudal 3-4 l/m</li> <li>- Presión máxima de trabajo 15 Bar</li> </ul>	MF4/KK	611.600.0190	2.495,00
<ul style="list-style-type: none"> <li>- Motor eléctrico para bomba de trasvase de refrigerante</li> <li>- Potencia del motor 350 w</li> </ul>	71/4F-M	611.600.0191	691,00



# Equipos de Recuperación

Descripción	MODELO	CÓDIGO	Precio EUROS
			
<ul style="list-style-type: none"> <li>- Equipo portátil de recuperación ultra-rápida con doble cilindro y doble condensador.</li> <li>- Recuperación automática líquido/vapor sin estrangulamiento.</li> <li>- Refrigerante aislado del cárter.</li> <li>- Alta presión estática del ventilador (600 cfm).</li> <li>- Caja de arranque con dos pistones.</li> <li>- Diseñada para trabajar con R410A.</li> <li>- Válida para refrigerantes A2L.</li> <li>- Disponible Kit opcional de recuperación rápida SPEED KIT-R</li> </ul>	<b>G5 TWIN APPION</b>	621.600.0001	<b>2.241,00</b>



**Nota importante:** Es imprescindible cumplir con las normas de seguridad para los refrigerantes tipo A2L.

## PROMAX

<ul style="list-style-type: none"> <li>- Equipo Portátil para recuperación (Push-Pull)</li> <li>- Utiliza bombas sin aceite Push-Pull manual.</li> <li>- Hasta 90 kg/h en fase líquida y 9kg/h en vapor.</li> <li>- CFC (R-12..)y HFC (R-404A, R-410A..) Y A2L.</li> <li>- Peso: 11 kg.</li> <li>- Presostatos de seguridad.</li> </ul>	<b>MINIMAX E</b>	621.600.0002	<b>1.690,00</b>
<ul style="list-style-type: none"> <li>- Equipo portátil para recuperación (Push-Pull)</li> <li>- Utiliza bombas sin aceite CFC, HFC y HCFC (R-410A)</li> </ul>	<b>RG5 410A E</b>	621.600.0003	<b>Consultar</b>
<ul style="list-style-type: none"> <li>- Extraer y reutilización o eliminación (HCFC) y HFC. Con filtro integral.</li> </ul>	<b>RG 3000E</b>	621.600.0004	<b>2.020,00</b>
<ul style="list-style-type: none"> <li>- Kit:limpia y recicla refrigerante para cualquier recuperadora. Separador de aceite.</li> </ul>	<b>CLK-1</b>	621.600.0005	<b>401,00</b>



## INFICON

<p>Equipo de recuperación para CFCs, HCFCs y HFCs de uso común incluyendo mezcla como R410A, 12, 22, 134a, 404, 407C, 500, 502 y otros refrigerantes Clase III, IV y V Voltaje 230V, 50 Hz, 10A. Cable de alimentación desmontable de 1'8 m. Compresor de doble pistón sin aceite de 1HP, incluye filtro deshidratador Manómetros protegidos de gran tamaño para la presión de succión y del tanque Purgas automáticas sin necesidad de cambiar las mangueras Funda neutralizadora de sonido moldeada por soplado Dimensiones 424 x 233 x 360mm, peso 13'5 Kg., correa para el hombro.</p>	<b>VORTEX DUAL</b>	621.600.0035	<b>2.297,00</b>
--	------------------------	--------------	-----------------



## Fieldpiece

<p>Máquina de recuperación digital motor 1 CV. Protege frente a caídas de tensión (funciona a solo 95 VCA). Purga automática con un solo dial. Duplica las RPM (3000) y los caballos de potencia (1 CV) con su motor de CC. Su condensador extra grande refrigera más rápido, especialmente en días de calor. Solo 10 kg de peso. Resistente al agua, soporta lluvia directa. Puertos de fácil acceso. Cilindros cerámicos que proporcionan una baja fricción y larga vida útil. Compresor de doble cilindro. Conexiones de manguera sencillas y recogecables integrado para el cable de alimentación. Gran pantalla retroiluminada con mensajes de estado. Preparada para refrigerantes tipo A2L, R32 incluido. Hasta 19,8 kg/h en fase vapor y 456 kg/h en fase líquida. Incorpora presostatos de alta y baja presión.</p>	<b>MR45INT</b>	621.600.0080	<b>3.138,00</b>
--	----------------	--------------	-----------------



**Nota importante:** Es imprescindible cumplir con las normas de seguridad para los refrigerantes tipo A2L.

Envase de recuperación con válvula de doble toma, (líquido/vapor) y válvula de seguridad.	<b>27 Kg</b>	621.600.0021	<b>278,00</b>
	<b>61 Kg</b>	621.600.0022	<b>481,00</b>



# Detector de Fugas

## Detector de Fugas-Spray

Descripción	MODELO	CÓDIGO	Precio EUROS
Detector de Fugas-Spray. Reacciona al contacto con el refrigerante.	<b>P902-1432</b>	630.600.0001	<b>28,73</b>



## Detector de Fugas-Spray

Descripción	MODELO	CÓDIGO	Precio EUROS
Detector de fugas de gas y aire comprimido de fácil aplicación. No inflamable. Producto viscoso para una distribución homogénea. Su fórmula incluye un elemento fluorescente que facilita una mejor visualización. Pulverizador 750 ml.	<b>AIR GASLEAK</b>	550.600.0094	<b>19,10</b>



## Espuma Buscafugas Aerosol

Descripción	MODELO	CÓDIGO	Precio EUROS
Espuma detectora de fugas de gas y aire comprimido. Aerosol 400 ml.	<b>AIR GASLEAK</b>	550.600.0077	<b>14,90</b>
Proporciona rápida y fácil detección de fuga de gas. No produce obstrucciones. No es corrosivo.	<b>CALORIE</b>	630.600.0002	<b>20,50</b>



## Detector de Fugas U/V Amarillo

Descripción	MODELO	CÓDIGO	Precio EUROS
Blister de 12 Cartuchos. 12pcs. Cartuchos de 7,5ml.	<b>BRILLIANT</b>	630.600.0003	<b>67,00</b>



## Sellador de Fugas para Sistemas de a/c y refrigeración

Descripción	MODELO	CÓDIGO	Precio EUROS
Bombona Aerosol de 30ml.	<b>EXTREME</b>	630.600.0015	<b>64,70</b>



## Gafas y Linterna

Descripción	MODELO	CÓDIGO	Precio EUROS
Gafas y Linterna Luz Ultravioleta	<b>53517-UV</b>	630.600.0005	<b>103,00</b>



Descripción	MODELO	CÓDIGO	Precio EUROS
- "RAPTOR" Detector de fugas electrónico - 3 niveles de sensibilidad (5 niveles de detección). - Detecta fugas mínimas desde 1/10 oz (3 gramos/año) - Indicador de carga de batería. - Función RESET. - Incluye estuche de transporte.	<b>56100 *</b>	631.600.0039	<b>375,00</b>



\* Hasta finalización de stock.

# Detector de Fugas



Descripción	MODELO	CÓDIGO	Precio EUROS
- Detector de fugas electrónico con batería de iones de litio recargable. - Para CFC, HCFC, HFC, HFO: (R32, R134a, R1234yf, R454A...) - HC: (R290, R600, R600a). Gas Trazador: (95%N2/5%H2). Ammoniaco: (NH3) - Dimensiones: 218 x 83 x 51 mm. Sonda 413 mm. Peso: 452 grms. - Tiempo de calentamiento: 20-30" (45" max.) Protección: IP 51. - Duración sensor: 5 años (uso normal). Sensibilidad máxima: 1 gr./año - Duración batería: 8 horas, tiempo de carga: 3 horas. - Temperatura de trabajo y humedad: -20...+50°C / 95%RH max.	CS LD 1.0	631.600.0074	1.035,00
- Kit de repuesto con sensor, punta de filtro, 5 filtros y vial de prueba de fugas.	LBD-3-CS	631.600.0075	86,60



Descripción	MODELO	CÓDIGO	Precio EUROS
- Detector electrónico de fugas para todos los refrigerantes, gases combustibles y gases trazadores comunes. Los niveles de sensibilidad ajustables detectan incluso las fugas más pequeñas y la concentración ambiental se compensa de forma automática o manual de manera continua. Tan pronto se detecta una fuga, aparece la señal correspondiente en la pantalla y, opcionalmente se emite un sonido. Electrónica inteligente que detecta el sensor conectado. Pantalla LCD de alta calidad. Manejo intuitivo. Sensores intercambiables. - Compatible con aplicación REFMesh (en plataformas IOS y Android) 4688374.	TRITECTOR RCT	631.600.0076	1.310,00
- Repuesto Sensor H2 4688372	T-SENSOR	621.600.0077	117,20
- Repuesto Sensor para gases combustibles 4688371	C-SENSOR	631.600.0078	121,10
- Repuesto Sensor para refrigerantes 4688370	R-SENSOR	631.600.0079	121,10



## Fieldpiece

Descripción	MODELO	CÓDIGO	Precio EUROS
Detector con sensor de infrarrojos para CFC, HFC, HCFC y mezclas. Sensibilidad controlada: no se activa con fugas molestas salvo en modo Turbo. Duración sensor 10 años. 3 niveles sensibilidad. 3 gr/año. Duración de batería de 8 horas. Sonda robusta no conductora. Botones Peak/Mute: encuentre fugas en entornos ruidosos. Trabaja en áreas contaminadas. Recalibración automática. Peso: 392 grms. Incluye colgador magnético.	SRL2K7	631.600.0029	1.090,00



Cumple con los nuevos estándares SAE.

Descripción	MODELO	CÓDIGO	Precio EUROS
Sensor de dióxido de carbono, detecta CFC, HFC, HCFC, HFO y mezclas. Vida útil del sensor 300 horas. Pantalla LCD retroiluminada para uso en interiores. Indicador numérico del tamaño de la fuga, gráfico de barras, altavoz y punta iluminada. Sensibilidad 1 gr/año. Cuerpo compacto y robusto sobremoldeado. Batería de iones de litio recargable por USB-C. Duración batería 18 horas. Protección IP 54. Incluye estuche robusto, 5 puntas de filtro de repuesto RFT6	DR58EU	631.600.0071	755,00



Descripción	MODELO	CÓDIGO	Precio EUROS
Sensor infrarrojos, detecta CFC, HFC, HCFC, HFO y mezclas, no se dispara con aceite o burbujas de jabón. Vida útil del sensor 10 años. Pantalla LCD retroiluminada para uso en interiores. Indicador numérico del tamaño de la fuga, gráfico de barras, altavoz y punta iluminada. Sensibilidad 1 gr/año. Cuerpo compacto y robusto sobremoldeado. Batería de iones de litio recargable por USB-C. Duración batería 10 horas. Protección IP 54. Incluye estuche robusto, 5 puntas de filtro de repuesto RFT6	DR82EU	631.600.0080	1.131,00



Descripción	MODELO	CÓDIGO	Precio EUROS
Detector de fugas electrónico para dióxido de carbono (CO2) Detecta el cambio de refrigerante para una excelente respuesta en áreas contaminadas. Larga duración del sensor (10 años). Tres niveles de sensibilidad, hasta 6 gramos por año. Batería de iones de litio recargable.	SCL2EUR	631.600.0081	1.317,00



# Detector de Fugas



**ROBINAIR**

Be sure. **testo**



**Novedad**

Descripción	MODELO	CÓDIGO	Precio EUROS
Detector de fugas óptico de CO2 con sensor de respuesta rápido. Pantalla visual multicolor con función de pico. Ajuste de sensibilidad: Alta 6g/a, Media 15g/a, Baja 30g/a. Compensación automática de cero y fondo. Longitud del tubo 40 cm. Calentamiento 45 s. Batería recargable con indicador de carga baja, duración 12 h. Función silencio. Apagado automático.	CO2-LOCATOR 4687990	631.600.0086	1.136,00
- Detector de fugas para todos los refrigerantes halogenados (CFC, HFC, HCFC). TIF - Temperatura de funcionamiento: -20°C a 52°C. - Sensibilidad final <7 gr/yr.	TIF RX-1A	631.600.0002	478,00
- Gases refrigerantes (R-22, R-134a, R-404A, R-410A, R-507 y R-438A y todos los CFC, HCFC y HFC en sistemas de refrigeración) - Dispone de 5 LED's como indicador de nivel de fuga y alarma acústica. Incluye maletín, cabezal de sensor y protocolo de calibración.	TESTO 316-3	631.600.0007	639,00
- Detector de fugas. Set 1 para sistemas de refrigeración con CFC, HCFC, HFC, H2. TESTO - Alimentador, auriculares y maletín. - Alarma visual y acústica. - Tª funcionamiento de -20°C a +50°C.	TESTO 316-4	631.600.0008	1.015,00
Kit de repuesto de la boquilla del sensor para detectores TIF, XP-1A y TIF RX-1A	TIF XP-2	631.600.0005	150,00
Sensor NH3 (Amoniaco) para TESTO 316-4	0554 3181	631.600.0009	384,00
Sensor para el resto de refrigerantes (CFC, HCFC, HFC, H2.) para TESTO 316-4	0554 3180	631.600.0010	258,00
Certificado de verificación para detector de fugas TESTO 316-3 y TESTO 316-4. Test de verificación a 5 gr/año de acuerdo EN 14624/2012.	250520 0316	631.600.0051	265,00
- Detector de fugas electrónico para R744 (CO2) con sensor de infrarrojos. - Sensibilidad máxima 6 gr/año. Longitud de sonda 40 cms. - Alimentación a batería recargable de iones de litio. Duración batería 8 horas. - Calentamiento <60 segundos. Respuesta <3 segundos. Calibración automática. - Conformidad CE, SAE J1627, EN14624.	VOYAGER-R744	631.600.0082	1.022,00
- Detector de fugas electrónico halogenado, válido también para R32. - Sensibilidad (2 niveles): inferior a 3 gramos/año. - Duración del sensor: 30 horas aprox. - Calentamiento: inferior a 2 - Función auto-apagado.	ELD-H	631.600.0045	547,00
Certificado ATEX Zona 2 (ATEX II 3G Ex nA IIA T3 Gc). Autocalibrable con bajo mantenimiento. Sensibilidad inferior a 50 ppm (propano, isobutano y metano). Gases detectados: propano, metano, iso-butano, gas natural, acetona, hexano, acetileno, benceno, butano, etanol, oxido de etileno, benzina, hidrógeno, disolventes industriales, metanol, nafta, etc. Dim. 310 x 210 x 80 mm. Peso 90 gr. Duración sensor >1 año (uso normal). Calentamiento de 25 a 90 segundos. Alimentación 2x 1.5V 'AA'. Duración batería 11 horas. Sonda de 30 cms.	ELD-C-EX	631.600.0064	827,00
Batería recargable con ión de litio. Duración batería 6 horas continuas. Válido para todos los refrigerantes tradicionales, los refrigerantes A2L como el R32 y los refrigerantes A3-Hidrocarburos como el R290. Tecnología Semiconductor, sensor de diodo caliente. Varios niveles de sensibilidad, máxima 3 g/año. Calibración automática. Calentamiento <60 segundos. Tiempo de respuesta <3 segundos. Conformidad CE n. 1516 2007. Longitud sonda 38 cm.	VOYAGER	631.600.0063	650,00



- Disponible Certificado de Calibración Opcional para modelos ELD-H y VOYAGER.

# Detector de Fugas



Descripción	MODELO	CÓDIGO	Precio EUROS
Sensibilidad: 0.03 oz./año (1 gramo/año) Batería de Litio recargable USB duración aprox. 10 horas. El detector puede utilizarse mientras la batería se está cargando. Dispone de cargador de pared (AC) y de coche (DC). Incluye sensor de infrarrojos, filtros de repuesto, sonda extralarga (38 cms.), auriculares y estuche de transporte.	D-TEK Stratus	631.600.0047	2.404,00



**VÁLIDO PARA:** R22, R32, R134a, R404a, R407c, R410a, R422b, R448a, R449a, R452a, R452b, R507 (AZ50), R1234yf, CO2 (requiere sensor de CO2), NH3, SF6 y más...

Detecta R22, R134a, R404a, R410a, R507 (AZ-50), R32, HFO1234yf y todos los CFC, HCFC, HFC y HFO. Sensibilidad mínima 7 gramos/año, sensibilidad por EN14624 (R134a) 2 gramos/año Botón multifunción para encendido y selección de sensibilidad alta y baja. No necesita ajustes, ya que la función de compensación automática, controla continuamente y compensa cualquier cambio en el «ruido» de fondo. Temperatura de funcionamiento -20 a 50 °C (-4 a 122 °F) Funciona con 2 baterías alcalinas de tamaño "D", duración aproximada 16 h. Longitud del sensor 38 cms. Peso 70 gramos.	TEK-Mate	631.600.0027	566,00
--	----------	--------------	--------



**Certificaciones:** EN 14624:2012, marca CE para seguridad y EMC

Descripción	MODELO	CÓDIGO	Precio EUROS
Kit de filtro para TEK-Mate	705-600-G1	631.600.0042	57,60
Sensor de repuesto para TEK-Mate	703-020-G1	631.600.0030	155,90
Sensor Infrarrojos para D-TEK	712-701-G1	631.600.0032	278,30



### Fuga Calibrada TEK-Chek

Descripción	MODELO	CÓDIGO	Precio EUROS
Permite verificar fácilmente el correcto funcionamiento del detector antes de la búsqueda de fugas en la instalación frigorífica. Regulable de 5 a 9 gr/año.	703-080-G10	630.600.0016	239,40



# Detector de Fugas



### Detector electrónico de fugas de refrigerante

Descripción	Referencia	MODELO	CÓDIGO	Precio EUROS
<ul style="list-style-type: none"> <li>- Nueva batería de ion de litio de carga rápida (3h). Duración batería ~10h.</li> <li>- El detector puede utilizarse durante la carga. Sensor con la mayor vida útil del sector y fácil sustitución. 4 niveles de sensibilidad: baja, media, alta y super.</li> <li>- Incluye filtros de repuesto. Modos de puesta a cero automática o manual.</li> <li>- Sensibilidad mínima 1 gr/año.</li> <li>- Detecta todos los CFC, HCFC, HFC, HFO y mezclas (incluidos los A2L).R22, R32, R134a, R404a, R407c, R410a, R422b, R448a, R449a, R452a, R452b, R507 (A250), R1234yf, CO<sub>2</sub> (requiere CO<sub>2</sub> sensor), amoníaco, SF<sub>6</sub>, y más.</li> <li>- Detecta CO<sub>2</sub> utilizando el sensor opcional de CO<sub>2</sub>.</li> <li>- Peso 440 grs. Longitud de sonda estándar 43 cms.</li> <li>- Certificaciones CE, EN14624:2012, Certificado A2L.</li> </ul>	721.202.G11	D-TEK-3	631.600.0065	1.290,00

### Detector de fugas electrónico para CO<sub>2</sub> (R-744)

Descripción	Referencia	MODELO	CÓDIGO	Precio EUROS
<ul style="list-style-type: none"> <li>- Características analogas al detector D-TEK-3.</li> <li>- Sensibilidad mínima 2 gr/año. Diseño ergonómico.</li> <li>- Detecta dióxido de carbono (R744) y todos los CFC, HCFC, HFC, HFO y mezclas (incluidos los A2L) utilizando el sensor de refrigerantes opcional de fácil intercambio.</li> <li>- El filtro hidrofóbico del detector de fugas de refrigerante de CO<sub>2</sub> Inficon permite que el aire y los refrigerantes pasen mientras filtra agua, suciedad y aceite para garantizar que el sensor permanezca limpio.</li> <li>- Sonda extralarga opcional para áreas de difícil acceso.</li> <li>- Certificaciones CE, SAEJ2791, SAEJ2913, EN14624:2012, Certificación A2L</li> </ul>	721.204.G11	D-TEK-3 CO <sub>2</sub>	631.600.0066	1.538,00

Tensión de entrada: 5 V (dc) ±5%  
 Corriente de entrada: - 1 Un ±5%  
 Período de calentamiento: 45-90 segundos  
 Temperatura de funcionamiento: -20°C a 50°C  
 Temperatura de almacenamiento: -20°C a 60°C  
 Temperatura de carga: 0°C a 45°C  
 Humedad Máximo de RH NC del 95%



### Sensores

Descripción	Referencia	CÓDIGO	Precio EUROS
Para CFC, HCFC, HFC, HFO y mezclas (incluidos los A2L)	724-701-G1	631.600.0067	306,60
Para dióxido de carbono (CO <sub>2</sub> ) R-744	724-701-G2	631.600.0068	600,00



# Realice su trabajo de mantenimiento con confianza.

INFICON ofrece una extensa gama de herramientas de calidad, durabilidad y precisión para climatización, refrigeración y calefacción. Vea nuestro catálogo en [www.inficonservicetools-europe.com](http://www.inficonservicetools-europe.com)

**D-TEK Stratus™**

Detector portable de fugas de refrigerante  
Sensores *opcionales* de CO<sub>2</sub> y gases combustibles



**D-TEK® 3**

Detector de fugas de refrigerante  
Sensores *opcionales* de CO<sub>2</sub> y gases combustibles



**TEK-Mate®**

Detector de fugas de refrigerante



**Whisper®**

Detector ultrasónico de fugas



**GAS-Mate®**

Detector de fugas de gases combustibles



**Vortex® Dual**

Estación de recuperación de refrigerante



**Wey-TEK™**

Báscula inalámbrica para refrigerante



**QS5**

Bomba de vacío



**Wey-TEK HD Wireless™**

Báscula para refrigerante



**Pilot® Plus**

Medidor de vacío

**CO Check®**

Detector de monóxido de carbono



**TEK-Check™**

Fuga de R134a de referencia

## Capítulo 6

# Medidas de la Temperatura, Hr % y Parámetros Electrónicos

### Termómetro de Bolsillo

Descripción	MODELO	CÓDIGO	Precio EUROS
			
Termómetro de alcohol con funda de plástico. Escala -40°C a +40°C (REFCO)	15139	640.600.0001	38,50
Termómetro de bolsillo digital con funda plástico. Escala de -40°C a +200°C (ROBINAIR)	43240	640.600.0002	61,00
Termómetro digital de bolsillo. Escala -50°C a +260°C (°C/°F) Alarma programable para baja ó alta temperatura. (ROTHENBERGER)	DT-1630	640.600.0003	92,10
Rango: -50°C...+150°C. (°C/°F). Alarma programable. Temperatura de operación: -10°C...+50°C. Pilas 1,5V (AAA), duración aprox. 500 horas (TESTO)	0900 0530	640.600.0058	111,00



### Termómetro de Infrarrojos

Descripción	CÓDIGO TESTO	MODELO	CÓDIGO	Precio EUROS
				
Rango -30 hasta +400 °C. Precisión +/- 1,5 °C Láser de 1 haz con óptica 10:1	0560 8311	TESTO 830-T1	640.600.0074	174,00
Rango -30 hasta +500 °C. Función de alarma / Max / Min 2 punteros láser con óptica 12:1. Precisión +/- 0,5 °C	0560 8312	TESTO 830-T2	640.600.0076	185,00



### Fieldpiece

- Termómetro infrarrojos estilo pistola con guía laser. Rango de temperatura -30°C a 550°C. Pantalla retroiluminada azul.	SIG1	640.600.0006	215,00
Termómetro infrarrojos (IR 8.1) con varilla plegable de 94 mm. y colgador para mediciones en conductos con las manos libres. Calcula rápidamente T1-T2 tanto en el modo de IR como en el de varilla o en una combinación de ambos. Rango IR: -30+500°C, Varilla: -40+125°C. Autoapagado. Incluye 2 pilas AAA.	SPK3	640.600.0278	265,00



### Anemómetro de Hilo Caliente

Para mediciones en conductos. Compensación de aire con tiempo de respuesta rápido. Minimiza el efecto de las turbulencias. Manos libres con como estabilizador y gancho magnético. Sonda telescópica de 38" para medición transversal en conductos. Su pantalla doble muestra una combinación de PCM, velocidad del aire o temperatura en tiempo real. Indica profundidad y dirección.	STA2	640.600.0304	894,00
--	------	--------------	--------

**Novedad**



### Termohigrómetro Digital Doble

Rango de temperatura exterior: -50°C a 70°C Rango de temperatura interior: -30°C a 50°C Rango de humedad relativa interior: 20% a 99% Memoriza automáticamente la humedad y temperaturas máxima y mínimas. Alimentación: una pila AAA 1,5V (no incluida). Función reloj.	TERMO HIGROMETRO DIG. OXYWBT3	640.600.0273	60,00
--	-------------------------------------	--------------	-------

**Novedad**



Equipos portátiles, digitales, con Bluetooth y comunicación a smartphone o Tablet a través de la App... Si-HVACR (gratuita en el App Store).

### TERMÓMETRO

Descripción	MODELO	CÓDIGO	Precio EUROS
Termómetro digital con conexión Bluetooth. Aplicación gratuita App Si-HVACR para smartphone. Dos canales de medida. Termopar tipo K. Rango de medida: -200°C a 1300°C. Resolución: 0,1°C. Incluye: 2 sondas termopar tipo cablecillo, estuche de transporte y Certificado de conformidad.	Si-TT3	640.600.0196	260,90



### TERMOHIGRÓMETRO

Descripción	MODELO	CÓDIGO	Precio EUROS
Termohigrómetro digital con conexión Bluetooth. Aplicación gratuita App Si-HVACR para smartphone. Rango de medida: 0 a 100%HR. Cálculo de: punto de rocío y temperatura de bulbo húmedo. Medidas de: humedad absoluta, Entalpía y proporción de mezcla a través de la App. Resolución: 0,1%HR. Incluye: estuche de transporte y Certificado de conformidad.	Si-HH3	640.600.0197	247,20



### TERMÓMETRO DE INFRARROJOS

Descripción	MODELO	CÓDIGO	Precio EUROS
Termómetro de infrarrojos con conexión Bluetooth. Aplicación gratuita App Si-HVACR para smartphone. Rango de medida: -40°C a 500°C. Medida de temperatura ambiente a través de la App. Resolución: 0,1°C. Incluye: estuche de transporte y Certificado de conformidad.	Si-TI3	640.600.0198	162,10



### MANÓMETRO

Descripción	MODELO	CÓDIGO	Precio EUROS
Manómetro digital de presión diferencial con conexión Bluetooth. Aplicación gratuita App Si-HVACR para smartphone. Rango de medida: -150 a +150 hPa. Medida de caudal a través de la App y de velocidad de aire con tubo de Pitot. Unidades: hPa, mbar, mmH2O, inH2O, inHg y psi. Resolución: 0,01hPa. Incluye: 2 tubos de 1m de Ø4x6mm, estuche de transporte y Certificado de conformidad. Suministrado con certificado de ajuste y estuche de transporte.	Si-PM3	603.600.0128	272,00



### TERMOANEMÓMETRO DE HÉLICE Ø80mm

Descripción	MODELO	CÓDIGO	Precio EUROS
Termoanemómetro de hélice digital para medida de velocidad de aire con conexión Bluetooth. Aplicación gratuita App Si-HVACR para smartphone. Rango de medida: 0,4 a 30m/s. Medida de caudal a través de la App. Resolución: 0,01m/s y 0,1m/s según rango de medida. Incluye: estuche de transporte y Certificado de conformidad.	Si-VV3	640.600.0199	233,50



### TERMOANEMÓMETRO DE HILO CALIENTE

Descripción	MODELO	CÓDIGO	Precio EUROS
Termoanemómetro de hilo caliente digital para medida de velocidad de aire con conexión Bluetooth. Aplicación gratuita App Si-HVACR para smartphone. Sonda telescópica 80cm graduada. Rango de medida: 0,4 a 30m/s. Medida de caudal a través de la App. Resolución: 0,01m/s y 0,1m/s según rango de medida. Incluye: estuche de transporte y Certificado de conformidad.	Si-VH3	640.600.0200	272,00



*Manifold digital con sondas inalámbricas y válvula dual*

Características	MODELO	CÓDIGO	Precio EUROS
Capacidad de almacenamiento hasta 124 refrigerantes, incluidos los de bajo potencial de calentamiento global (PGC) y los refrigerantes naturales. Lee la presión de distintos líquidos y gases presentes en los sistemas HVACR, así como la presión de vacío.	Si-RM3	600.600.0034	600,00



- Mediciones precisas de altas y bajas presiones: mediante dos sondas de presión que indican las temperaturas de condensación/evaporación.
- Cálculos de sobrecalentamiento/subenfriamiento en tiempo real: dos sondas de temperatura llevan a cabo estas mediciones y evitan tener que realizar cálculos manuales.
- Mediciones durante la carga: una segunda conexión permite cargar el sistema, y el núcleo integrado Schrader® evita las fugas.
- Ligero y ergonómico con tan sólo 136 gramos de peso.

El Si-RM3 también dispone de una aplicación Si-Manifold, que ofrece las siguientes funciones:

- Comunicación por Bluetooth® de bajo consumo hasta 30 m.
- Indicación instantánea en la aplicación Si-Manifold de las temperaturas de condensación/evaporación, del conducto y del ambiente, así como de las mediciones del vacío.
- Registro de datos, prueba de estanqueidad, consignas de presión, función de vacío, etc.
- Exportación de informes en formato PDF, CSV y XML, con posibilidad de envío por email.
- Visualización clara en valores absolutos, tablas y gráficos.
- La configuración se puede guardar y recuperar en una misma ronda de mediciones. Muy útil en intervenciones de más de un día.



*Manifold digital con sondas inalámbricas, puente y mangueras*

Características	MODELO	CÓDIGO	Precio EUROS
Equipado con cuerpo by-pass de 2 vías y latiguillos con llave.	Si-RM13	600.600.0035	1.007,00

- Cuerpo de aluminio anodizado de máxima durabilidad.
- Mediciones durante la carga.



*Vacuómetro digital.*

Descripción	MODELO	CÓDIGO	Precio EUROS
Medidor de vacío inalámbrico con válvula para descarga de refrigerante.	Si-RV3	600.600.0036	396,00

- Sensor Pirani® de alta precisión.
- Medición del vacío durante la evacuación.



*Aplicación para móvil y tablet todo en uno Si-Manifold*

Disponible gratis la App Si-Manifold con capacidad para 124 refrigerantes y visualización en valores absolutos, tablas y gráficos.



Medidores Portátiles

Balómetro DBM 620

Características	MODELO	CÓDIGO	Precio EUROS	
Caudalímetro de aire electrónico, rangos de medición de 35 a 4250 m <sup>3</sup> / h, +/- 2500 Pa, 0,2 a 10 m / s, 0 a 100% HR, -20 a 70 ° C. Unidad de medición de presión Bluetooth extraíble para usar en modo de micromanómetro y anemómetro con diferentes sondas (tubo Pitot, cuchilla Debimo, rejilla de velocidad DBM VMG). Se suministra con base que incluye sonda de temperatura y humedad, unidad de medición de presión, campana de 610x610 mm (2'x2') que incluye marco plegable y enderezador de flujo de aire, varillas de marco con vaina, tubo de silicona de 2x80 cm, certificado de calibración y estuche de transporte. La aplicación móvil gratuita SmartKapp está disponible para leer y procesar datos en teléfonos inteligentes o tabletas.	DBM 620	640.600.0220	5.352,00	
Caudalímetro electrónico, rangos de medición de 35 a 4250 m <sup>3</sup> / h, +/- 2500 Pa, 0,2 a 10 m / s, 0 a 100% HR, -20 a 70 ° C. Unidad de medición de presión Bluetooth extraíble para usar en modo de micromanómetro y anemómetro con diferentes sondas (tubo Pitot, cuchilla Debimo, rejilla de velocidad DBM VMG). Se suministra con base que incluye sonda de temperatura y humedad, unidad de medición de presión, campana de 610x610 mm (2'x2') que incluye marco plegable y enderezador de flujo de aire, 720x720mm (2,36'x2,36') / 720x1320mm (2,36'x4,33') / Campanas de 420x1520 mm (1,38'x4,99') / 1020x1020 mm (3,35'x3,35') con marcos plegables, varillas de marco con vaina, tubo de silicona de 2x80cm, certificado de calibración y estuche de transporte. La aplicación móvil gratuita SmartKapp está disponible para leer y procesar datos en teléfonos inteligentes o tabletas.	DBM 620C	640.600.0221	8.874,00	
Medidor de flujo de aire electrónico, rangos de medición de 35 a 4250 m <sup>3</sup> / h, +/- 2500 Pa, 0,2 a 10 m / s, 0 a 100% HR, -20 a 70 ° C. Unidad de medición de presión Bluetooth extraíble para usar en modo de micromanómetro y anemómetro con diferentes sondas (tubo Pitot, cuchilla Debimo, rejilla de velocidad DBM VMG). Se suministra sin campana, con base que incluye sonda de temperatura y humedad, unidad de medición de presión, varillas de bastidor con funda, tubo de silicona de 2x80 cm, certificado de calibración y estuche de transporte. La aplicación móvil gratuita SmartKapp está disponible para leer y procesar datos en teléfonos inteligentes o tabletas.	DBM 620S	640.600.0223	4.539,00	
Unidad de medición de presión Bluetooth extraíble. Los rangos de medición van desde 35 a 4250 m <sup>3</sup> / h, +/- 2500 Pa, 0,2 a 10 m / s. Funciones de micromanómetro y medición de la velocidad / flujo de aire con diferentes sondas (tubo de Pitot, cuchilla Debimo, rejilla de velocidad DBM VMG). Se suministra con 2x80cm de tubo de silicona y certificado de calibración. La aplicación móvil gratuita SmartKapp está disponible para leer y procesar datos en teléfonos inteligentes o tabletas.	DBM 620A	640.600.0222	2.525,00	

Campanas con Marco

Características	MODELO	CÓDIGO	Precio EUROS
Campana de medición para DBM620 tipo HO-621 con enderezador de flujo de aire para difusor giratorio. Tamaños 610x610mm (2'x2'). Se suministra con marco y funda plegables.	HO621	640.600.0224	969,00
Campana de medición para DBM620 tipo HO-622. Tamaños 720x720mm (2,36'x2,36'). Se suministra con marco y funda plegables.	HO622	640.600.0225	944,00
Campana de medición para DBM620 tipo HO-623. Tamaños 720x1320mm (2,36'x4,33'). Se suministra con marco y funda plegables.	HO623	640.600.0226	1.059,00
Campana de medición para DBM620 tipo HO-624. Tamaños 420x1520mm (1,38'x4,99'). Se suministra con marco y funda plegables.	HO624	640.600.0227	1.018,00
Campana de medición para DBM620 tipo HO-625. Tamaños 1020x1020 mm (3,35'x3,35'). Se suministra con marco y funda plegables.	HO625	640.600.0228	1.071,00

Accesorios de Medida

Características	MODELO	CÓDIGO	Precio EUROS	
Kit de rejilla de medición de velocidad para DBM620 tipo DBM-VMG. Medición de la velocidad del aire en el techo que sopla. Se suministra con poste telescópico articulado, espaciadores de posicionamiento (5, 15 y 25 cm), tubo de silicona de 2x1m y mochila de transporte.	DBM-VMG	640.600.0229	995,00	
Trípode telescópico con ruedas tipo DBM T-4. Altura de 1.20 a 4m. Se suministra con estuche de transporte blando. Para DBM620 y Velocity grid DBM-VMG.	DBMT-4	640.600.0230	816,00	
Kit de bisagras para marco plegable tipo Bisagras DBM. Una parte de los tres tipos de bisagras. Para DBM 620.	DBM HINGES	640.600.0231	165,80	
Sonda de temperatura y humedad tipo DBM-TH con placa de fijación. Para DBM 620.	DBM-TH	640.600.0232	574,00	

Campanas sin Marco

Características	MODELO	CÓDIGO	Precio EUROS
Campana de medición para DBM 620 tipo ACC-D3 con enderezador de flujo de aire. Tamaños 610x610mm (2'x2'). Se suministra sin marco plegable.	ACC-D3	640.600.0233	498,00
Campana de medición para DBM 620 tipo ACC-D5. Tamaños 720x720mm (2,36'x2,36'). Se suministra sin marco plegable.	ACC-D5	640.600.0234	472,00
Campana de medición para DBM 620 tipo ACC-D6. Tamaños 720x1320mm (2,36'x4,33'). Se suministra sin marco plegable.	ACC-D6	640.600.0235	472,00
Campana de medición para DBM 620 tipo ACC-D7. Tamaños 420x1520mm (1,38'x4,99'). Se suministra sin marco plegable.	ACC-D7	640.600.0236	472,00
Campana de medición para DBM 620 tipo ACC-D8. Tamaños 1020x1020 mm (3,35'x3,35'). Se suministra sin marco plegable.	ACC-D8	640.600.0237	472,00

Accesorios

Características	MODELO	CÓDIGO	Precio EUROS	
Maletín de transporte para DBM 620 con ruedas y asa tipo DBM Trolley.	DBM TROLLEY	640.600.0238	612,00	
Conjunto de 4 varillas de bastidor con vaina para varillas DBM 620 tipo DBM.	DBM RODS	640.600.0239	245,00	

## ¿ERES NUESTRO CLIENTE?

Regístrate siguiendo estos pasos...

-  Accede a [www.clubbeier.com](http://www.clubbeier.com).
-  Introduce tus datos de acceso.
-  Completa tu registro entrando en "mi cuenta" y modificando tus datos personales.
-  No te olvides de leer y, si estás de acuerdo, aceptar las bases legales.
-  ¡Disfruta de las ventajas de ser del CLUB BEIJER REF!

## 8 ¿QUIERES SER NUESTRO CLIENTE?

Solicita tu alta de cliente en [www.clubbeier.com/registro.php](http://www.clubbeier.com/registro.php).

## \* ¿TIENES ALGUNA DUDA?

Contacta con nosotros a través de [info@clubbeier.com](mailto:info@clubbeier.com).

Be sure. **testo**



La tecnología líder  
en medición digital  
para aire acondicionado  
y refrigeración.

Sets Smartprobes

- Análisis y envío de los datos medidos mediante la App testo Smart Probes.
- Visualización de la evolución de las mediciones mediante indicador gráfico de progreso.



Descripción	MODELO	CÓDIGO	Precio EUROS
<p><b>Set de refrigeración/AC</b> testo Smart Probes para la puesta en marcha, el mantenimiento y la reparación de sistemas de climatización y refrigeración.</p> <p>Incluye: 2 manómetros de alta presión testo 549i (-1 a 60 bar)                  2 termómetros de pinza testo 115i (-40 a +150 °C)                  Maletín de transporte grande.                  Más de 90 refrigerantes memorizados en la App con actualizaciones y nuevos gases.                  Alcance del Bluetooth® hasta 100 metros.</p>	0563 0002 20	640.600.0188	765,00



Descripción	MODELO	CÓDIGO	Precio EUROS
<p><b>Set de climatización y refrigeración/AC Plus (kW)</b> para el cálculo de la potencia frigorífica / calorífica, la puesta en marcha, el mantenimiento y la reparación en sistemas de climatización y refrigeración.</p> <p>Se compone de 2 termómetros 115i (-40 a +150 °C).                  2 termohigrómetros testo 605i Humedad - capacitivo (0 a 100 %HR).                  2 manómetros de alta presión testo 549i (Presión -1 a 60 bar).                  1 anemómetro testo 405i Hilo caliente (0 a 30 m/s).                  Maletín de transporte grande.                  Alcance del Bluetooth® hasta 100 metros.                  Más de 90 refrigerantes memorizados en la App con actualizaciones automáticas.                  App con menús específicos de recalentamiento y subenfriamiento, recalentamiento objetivo y potencia frigorífica / calorífica.</p>	250563 0002 41	640.600.0189	1.220,00

**Nota:** La principal diferencia entre estos dos Sets es que este último incluye 2 termohigrómetros 605i y 1 anemómetro 405i para el cálculo de la potencia frigorífica / calorífica (kW).



→ Todos incluyen pilas y protocolo de calibración.

Sets Smartprobes

Para Smartphones y Tablets

- Análisis y envío de los datos medidos mediante la App testo Smart Probes.
- Visualización de la evolución de las mediciones mediante indicador gráfico de progreso.

Descripción	CODIGO TESTO	MODELO	CÓDIGO	Precio EUROS
Set termómetro con sondas intercambiables de aire, penetración/inmersión y superficie + Bluetooth (100 mts). Sonda robusta de inmersión/penetración de rápida reacción (TP tipo K, clase 1), rango: -50 +400 °C, aplicación: Medición de temperatura en líquidos, medios pastosos y semisólidos. Sonda superficie rápida reacción (TP tipo K, clase 1) con banda termopar flexible, rango: -50 +350 °C, aplicación: Medición de temperatura en superficies planas e irregulares, por ejemplo, para las mediciones en tubos. Sonda de temperatura ambiental (TP tipo K, clase 1), rango: -50 +400 °C, aplicación: Para la medición de la temperatura ambiental así como temperaturas en canales y salidas de aire. Calibración fábrica.	0563 5915	TESTO 915i	640.600.0270	404,00
Termómetro con Sonda de temperatura ambiental (TP tipo K, clase 1) con Bluetooth (100 mts), rango de medición: -50 y +400 °C. Gran exactitud, hasta 1,0 °C gracias a la calibración de fábrica del sistema. Medición inalámbrica y rápida de la Tª. ambiental así como la Tª. en canales y salidas de aire.	0563 3915	TESTO 915i	640.600.0254	228,00
<b>Termómetro de pinza</b> para tuberías, diámetro 6 a 35 mm. -40 ... +150 °C Medición de la temperatura de impulsión y retorno en las instalaciones de calefacción y para el cálculo automático de recalentamiento y subenfriamiento en sistemas de refrigeración. <b>Alcance del Bluetooth® hasta 100 metros. Nuevo diseño del botón de encendido que evita el apagado accidental.</b>	0560 2115 02	TESTO 115i	640.600.0186	177,00
<b>Termómetro por Infrarrojos</b> -30 ... +250 °C. Óptica 10:1 Configuración de la emisividad mediante la lista determinada de materiales en la App. Señalización precisa de la zona de medición gracias al láser de 8 puntos circulares. La App permite hacer una foto del lugar medido en la que aparece el láser indicador de la zona de medición y la temperatura indicada.	0560 1805	TESTO 805i	640.600.0097	230,00
<b>Termohigrómetro</b> 0 ... 100 %HR y -20 ... +60 °C Medición de la humedad relativa y la temperatura ambiente en interiores y conductos. Cálculo automático del punto de rocío y la Tª del bulbo húmedo mediante la App. <b>Sonda inclinable a 45 y 90 grados para mejorar la fijación al conducto. Imán integrado en la parte trasera. Alcance del Bluetooth® hasta 100 metros.</b>	0560 2605 02	TESTO 605i	640.600.0185	249,00
<b>Manómetro de alta presión.</b> -1 ... 60 bar. Medición de alta y baja presión. Al no requerir mangueras la pérdida de refrigerante es mínima. <b>Su nueva boquilla a 45° facilita la conexión a la toma del sistema. Nuevo diseño del botón de encendido que evita el apagado accidental. Alcance del Bluetooth® hasta 100 metros.</b>	0560 2549 02	TESTO 549i	640.600.0187	203,00
<b>Manómetro diferencial adaptable,</b> incluye tubos (Ø 4 y 5 mm) -150 ... 150 hPa Medición de la presión del gas y la presión estática. Menú de medición para test de estanqueidad incluyendo notificaciones de alarma. Configuración sencilla y cálculo del caudal volumétrico con tubo Pitot (opcional). Soporte magnético para una sujeción más sencilla.	0560 1510	TESTO 510i	640.600.0098	292,00
<b>Anemómetro térmico</b> 0 ... 30 m/s y -20 ... +60 °C Para medir velocidad, temperatura y caudal. Fácil configuración (dimensión y geometría) de la sección transversal del conducto para calcular el caudal volumétrico. Brazo telescópico extensible hasta 400 mm.	0560 1405	TESTO 405i	640.600.0094	290,00
<b>Anemómetro de molinete</b> 0,4 ... 30 m/s y -20 ... +60 °C Medición de la velocidad del aire, el caudal volumétrico y la temperatura. Representación del caudal volumétrico de varias salidas para controlar las instalaciones. Configuración muy sencilla de las medidas del conducto (dimensiones y geometría). Lectura cómoda de los valores medidos en smartphone o tablet a través de la App.	0560 1410	TEST 410i	640.600.0095	246,00



→ Todos incluyen pilas y protocolo de calibración.

**Medidor de Temperatura y Humedad**

Descripción	CÓDIGO TESTO	MODELO	CÓDIGO	Precio EUROS
Medidor de humedad y temperatura ambiente con 2 sondas rango: T-10 a +60°C sensor NTC HR 0 a 100% sensor tipo K	0563 6251	TESTO 625	640.600.0015	513,00
Instrumento de medición de humedad y temperatura. Incl. Tapa de protección, pilas y protocolo de calibración.	0560 0610	TESTO 610	640.600.0016	307,00
Termohigrómetro con visualización permanente de temperatura y humedad o punto de rocío, valores mín./máx, aviso de pila agotada, LED de alarma de valores límite sobrepasados y elevada exactitud: ±2%RH.	0560 6082	TESTO 608-H2	640.600.0060	273,00

Incluyen pilas y protocolo de calibración.



625



610



608-H2

**Accesorios**

Descripción	CÓDIGO TESTO	CÓDIGO	Precio EUROS
Empuñadura para sonda acoplable de humedad + cable.	0430 9725	640.600.0018	Consultar
Protector contra suciedad y golpes.	0516 0221	640.600.0020	85,00
Estuche para instrumento y sondas.	0516 0210	640.600.0021	81,00

Todos los aparatos se entregan con pilas

**Nota general:**

Para todos los aparatos de medición **TESTO**, el certificado de calibración no está incluido en el precio de venta. **CONSULTAR**

**Anemómetro**

Descripción	CODIGO TESTO	MODELO	CÓDIGO	Precio EUROS
Anemómetro con sonda telescópica de molinete de 16 mm. integrada (long. Max. 890 mm) Valores max. / min. Iluminación del visualizador rango +0,6 a +40 m/s.	0560 4160	TESTO 416	640.600.0022	1.118,00
Anemómetro térmico con sonda de velocidad integrada incl. medición de temperatura y empuñadura telescópica (820 mm). Valores de Max. / Min. Iluminación del visualizador, Tecla Hol, rango 0 a +20 m/s y Temperatura -20 a +70 °C.	0560 4251	TESTO 425	640.600.0023	1.042,00
Anemómetro con sonda de molinete y sensor de humedad y temperatura. (NTC) incluido. Tapa de protección, pilas y protocolo de calibración	0560 4102	TESTO 410-2	640.600.0024	354,00

Incluyen pilas y protocolo de calibración.



416



425



410-2



**Instrumentos de medida Multifunción**

Descripción	CÓDIGO TESTO	MODELO	CÓDIGO	Precio EUROS
Manómetro de presión diferencial y medición de velocidad con tubo de pitot (no incluido). Rango 0... 100 hPa. Incl. Tapa de protección, pilas y protocolo de calibración	0563 0510	TESTO 510	640.600.0025	383,00



**Instrumentos de medida Multifunción**

Descripción	CÓDIGO TESTO	CÓDIGO	Precio EUROS
Empuñadura por radio para cabezales de sondas acoplables, inc. Adaptador T/P.	0554 0189	640.600.0033	286,00
Maletín de servicio para equipo básico. 400x310x96mm	0516 1035	640.600.0037	265,00
Tubo Pitot long. 350 mm acero inox. Para medir velocidad.	0635 2145	640.600.0038	333,00
Impresora con conexión IRDA e interface por infrarojos.	0554 0549	640.600.0040	693,00
Protector contra suciedad y golpes.	0516 0221	640.600.0020	85,00
Estuche para instrumento y sondas	0516 0210	640.600.0021	81,00

**Termómetro Alarma**

Descripción	CÓDIGO TESTO	MODELO	CÓDIGO	Precio EUROS
Instrumento de medición de temp. de 1 canal T/P tipo K., alarma acústica (valores límites) rango -50 a +1000° C conexión de sonda por radio.	0560 9250	TESTO 925*	640.600.0008	239,00
Igual a 925 pero con 2 canales.	0560 9221	TESTO 922	640.600.0009	278,00

\* Hasta finalización de stock.



Descripción	CODIGO TESTO	MODELO	CÓDIGO	Precio EUROS
Medición fácil, rápida y precisa de la Tª con sonda TP termopar tipo K incluida. Configuración, vista gráfica, histórico de valores, 2ª pantalla y memoria para datos en la App testo Smart. Rango de medición de -50°C a 1000°C. Apto para infinidad de aplicaciones. Amplia gama de sondas disponibles y compatibilidad total con las sondas TP tipo K del mercado.	0563 0925	TESTO 925	640.600.0298	239,00



**Novedad**

**Accesorios**

Descripción	CODIGO TESTO	CÓDIGO	Precio EUROS
Sonda de inmersión/ penetración estanca T/P tipo K.	0602 1293	640.600.0010	93,00
Sonda estanca de superficie estanca T/P tipo K.	0602 1993	640.600.0011	131,00
Sensor conexión a tubería con velcro hasta Ø 120 mm.	0628 0020	640.600.0012	111,00
Protector contra suciedad y golpes.	0516 0222	640.600.0013	85,00



Todos los aparatos de medición TESTO se entregan con pilas y protocolo de calibración.

*Instrumento Testo 440*

Descripción	MODELO	CÓDIGO	Precio EUROS
Instrumento de medición testo 440 con menús claramente estructurados para el caudal, IAQ, turbulencia, etc. Con posibilidad de sondas Bluetooth para más comodidad en la medición. El equipo dispone de memoria interna para hasta 7.500 protocolos de medición y puerto USB para la exportación de datos e impresión opcional de los valores medidos.	0560 4401	640.600.0160	731,00



*Testo 440 BT set básico molinete de 100 mm*

Descripción	MODELO	CÓDIGO	Precio EUROS
Instrumento para climatización testo 440 con memoria interna y función de exportación de datos. Incluye sonda molinete de 100 mm con sensor temperatura y conexión Bluetooth. Menú de medición, entre otras, para la determinación del caudal volumétrico así como el cálculo del valor medio temporal y puntual. Incluye maletín básico para el testo 440 y 1 sonda.	0563 4403	640.600.0161	1.545,00



*Testo 440 BT set básico de T°/HR*

Descripción	MODELO	CÓDIGO	Precio EUROS
Instrumento para climatización testo 440 con memoria interna y función de exportación de datos. Incluye sonda de temperatura y humedad con conexión Bluetooth. Incluye maletín básico para el testo 440 y 1 sonda.	0563 4404	640.600.0162	973,00



**CABEZALES**

*Cabezal de temperatura y humedad*

Descripción	MODELO	CÓDIGO	Precio EUROS
Cabezal de temperatura y humedad. Rangos de medición 0 ... 100 %HR y -20 ... +70 °C. Exactitud del sensor ±2 %HR para el rango (5 ... 90 %HR) y ±0,5°C. Resolución 0,1 %HR y 0,1 °C	0636 9730	640.600.0163	269,00



*Cabezal de CO2, temperatura y humedad*

Descripción	MODELO	CÓDIGO	Precio EUROS
Cabezal de CO2, temperatura y humedad con cable fijo. Rango de medición 0 ... 10000 ppm CO2, 5 ... 95 %HR y -0 ... +50 °C. Exactitud ±(50 ppm + 3 % del v.m.) para el rango (0 ... 5 000 ppm), ±(100 ppm + 5 % del v.m.) para el rango (5 001 ... 10 000 ppm), ±3 %HR para el rango (10 ... 35 %HR), ±2 %HR para el rango (35 ... 65 %HR), ±3 %HR para el rango (65 ... 90 %HR) y ±5 %HR para el resto de rango. ±0,5 °C. Resolución 1 ppm, 0,1 %HR y 0,1 °C.	0632 1550	640.600.0164	1.144,00



*Cabezal de CO*

Descripción	MODELO	CÓDIGO	Precio EUROS
Cabezal de CO. Rango de medición 0 ... 500 ppm. Exactitud ±3 ppm para el rango (0 ... 30 ppm) y ±10 % del v.m. para el rango (30,1 ... 500 ppm). Resolución 0,1 ppm	0632 1270	640.600.0165	787,00



• Consultar gama de cabezales disponibles.

Con APP para Smartphone y Tablet

Descripción	CÓDIGO TESTO	MODELO	CÓDIGO	Precio EUROS
<p>Cámara termográfica con módulo inalámbrico WLAN, cable USB, fuente de alimentación, batería de iones de litio, software profesional, 3 testo ε-Marker, instrucciones para la puesta en marcha, guía rápida, protocolo de calibración y maletín.</p> <p>Resolución de infrarrojos de 160 x 120 píxeles (con la tecnología testo SuperResolution 320 x 240 píxeles), con testo Thermography App, detección automática de puntos fríos y calientes y testo ε-Assist para el cálculo automático de la emisividad.</p> <p>Cámara digital integrada para tomar una imagen real junto a la termográfica.</p>	0560 8681	TESTO 868	640.600.0157	Consultar

### Descripción

La testo 868 es rápida y sencilla de manejar gracias a su tecnología de cámaras de gama superior. Funciones IFOV warner, testo ε-Assist y testo ScaleAssist que evitan errores de medición y permiten al usuario configurar y utilizar su cámara sin complicaciones.

### Aplicaciones

Localización de fugas, reconocimiento de bornes o polos sobrecalentados, detección de puentes térmicos o deficiencias de construcción. Desarrollada especialmente para el uso diario en el sector de la construcción y la industria. La cámara permite trabajar rápidamente y de forma segura para detectar deficiencias en las instalaciones o averías durante el mantenimiento preventivo.

### Características

- Manejo sencillo e intuitivo.
- **Alta calidad de imagen:** con el detector de 160x120 píxeles, la cámara dispone de 19.200 puntos de medición de temperatura. Tecnología SuperResolution (incluida en serie) que permite mediante software cuadruplicar los puntos de medición hasta 76.800.
- **Elevada sensibilidad térmica:** con una NETD de 100 mK, significa que se visualizan las diferencias de temperatura a partir de 0,10 °C.
- **Testo Thermography App:** conecte la cámara testo 868 a su smartphone o tablet y úselos como segunda pantalla, control remoto de la cámara o para compartir las termografías, crear informes de medición al momento, y enviarlos por e-mail.
- **Cámara digital integrada:** para generar una imagen real de forma paralela a la imagen térmica.
- **Autodetección de puntos fríos/calientes:** se muestran de forma automática en la termografía.
- **Función testo ScaleAssist:** esta función ajusta automáticamente la escala de temperaturas y la paleta de colores de forma óptima con el fin de crear imágenes térmicas objetivamente comparables y sin errores, por ejemplo, del comportamiento térmico en un edificio.
- **Función testo ε-Assist:** calcula y ajusta automáticamente la emisividad y la temperatura reflejada para obtener una termografía totalmente correcta y precisa.
- **Función IFOV warner:** la cámara toma en cuenta la distancia hasta el objeto a medir y el tamaño del mismo y le indica si a esa distancia se puede medir o no, evitando así errores de medición.
- **Guardado en JPEG:** puede configurar la cámara para guardar las imágenes en formato JPEG. Este formato le permite manejarlas de forma más ágil tras descargarlas al PC.
- **Software IRSoft:** software para PC, para el tratamiento y análisis posterior de las termografías.

### Conectividad

Equipada con módulo WLAN para conectar a dispositivos móviles. La testo Thermography App para iOS y Android hace posible compartir las termografías, crear informes in situ, enviarlos y guardarlos en línea, además de utilizar el smartphone o la tablet como una segunda pantalla o como mando a distancia.



**ATENCIÓN:** Software no incluido- para gestionar y analizar las termografías en el PC, es necesario descargarse (de forma gratuita) el software profesional IRSoft desde [www.testo.es/descargas](http://www.testo.es/descargas).

Descripción	CÓDIGO TESTO	MODELO	CÓDIGO	Precio EUROS
<p>Instrumento de medición de combustión inteligente con tecnología Smart Touch. Reacción inmediata y sin retardos de la pantalla, manejo intuitivo. Envío de informes. La documentación puede crearse in situ de manera cómoda y ser enviada por correo electrónico a través de una red WIFI. En su gran pantalla HD de 5" se visualizan al mismo tiempo todos los parámetros de la instalación. Los menús claramente estructurados para todas las mediciones relevantes ya están almacenados y le guían por la aplicación de forma eficiente. Sin tiempos de espera. En modo standby, la medición es inmediata al presionar un botón. Sensores de calidad con hasta 6 años de vida útil pueden medir valores de CO hasta 30.000 ppm y posibilidad de incorporar un sensor de NO.</p> <ul style="list-style-type: none"> <li>- O<sub>2</sub>, CO-H<sub>2</sub> compensado (8.000 ppm).</li> <li>- Sonda de combustión modular (180 mm, Ø 8 mm) Incluye 10 filtros de repuesto.</li> <li>- Software para PC testo EasyHeat. Maletín y garantía de 4 años.</li> </ul>	0564 3004 75	SET TESTO 300 LONGLIFE	600.600.0080	4.509,00



Descripción	CÓDIGO TESTO	MODELO	CÓDIGO	Precio EUROS
<p>Analizador de iniciación al análisis de la combustión. Pantalla gráfica en color de alta resolución. Menú intuitivo y de fácil navegación. Memoria para 20 protocolos de medición. Alimentador 5V 1A con cable USB. Equipado con sensores de O<sub>2</sub> y CO, y sonda de combustión compacta (180 mm, Ø 6 mm) con sensor de temperatura integrado. Maletín. Mediciones de gases de la combustión, tiro, presión y temperatura.</p> <ul style="list-style-type: none"> <li>- Temperatura: -40 ... +1.200 °C.</li> <li>- Tiro: -9.99 ... +40 hPa.</li> <li>- Presión: 0 ... +300 hPa.</li> <li>- Medición de O<sub>2</sub>: 0 ... 21 Vol. %</li> <li>- Medición de CO (sin H<sub>2</sub> compensado) 0 ....4.000 ppm.</li> <li>- Rendimiento (Ren): 0.... 120 %.</li> <li>- Pérdida por gases: 0 ... 99.9 %.</li> <li>- Cálculo del CO<sub>2</sub> (cálculo digital a partir del O<sub>2</sub>): 0.... CO<sub>2</sub> max.</li> </ul>	056 3223 70	SET TESTO 320B	600.600.0016	2.914,00





*Kit comprobador de Inverter*

Descripción	MODELO	CÓDIGO	Precio EUROS
Módulo comprobador de fases Inverter	INVERTER CHECK	640.600.0052	625,00

Comprueba las salidas inverter mostrando los dispositivos de salida que no funcionan correctamente o las fases de salida dañadas. Chequea la comunicación serial entre la unidad interior y exterior. Detecta problemas de conexión o fallos de funcionamiento en las placas electrónicas. Resulta de gran utilidad para diagnosticar problemas de inverter.



**¡ATENCIÓN!**

Antes de comenzar a realizar cualquier test, **APAGUE TODAS LAS FUENTES DE ALIMENTACIÓN** y espere un **MÍNIMO DE 3 MINUTOS** para que la tensión del condensador decaiga. Antes de conectar o desconectar cualquier terminal, compruebe que todos los niveles de tensión están a cero.

Este equipo comprobador

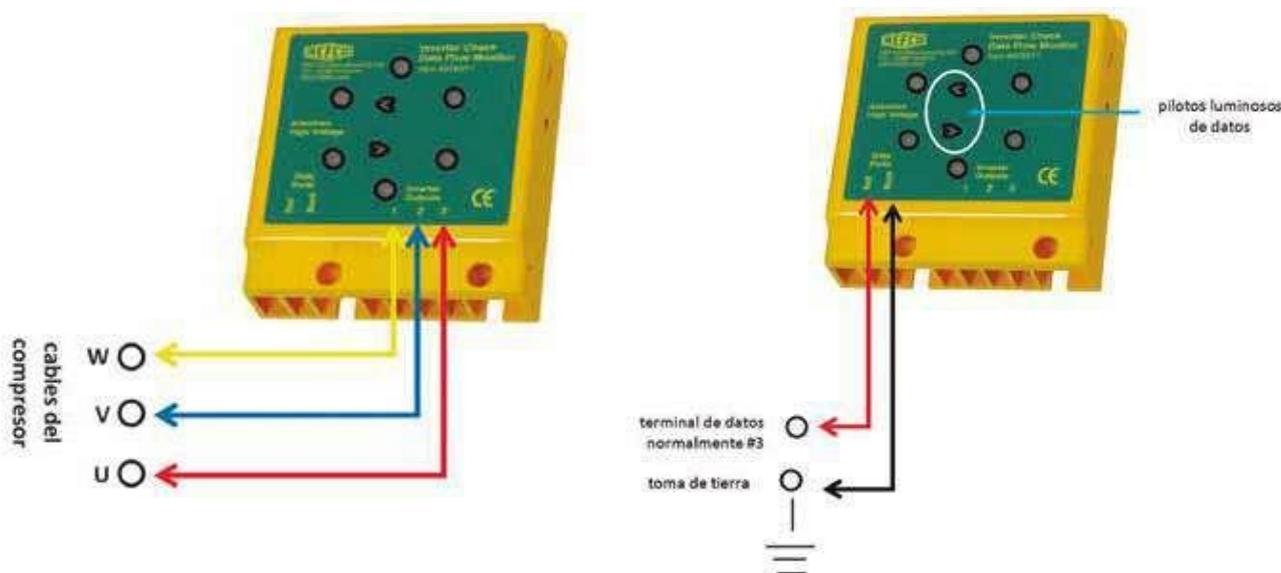
- **NO DEBE SER UTILIZADO** en entornos húmedos o mojados
- solo puede ser utilizado por un técnico para ello cualificado
- no está indicado para estar conectado permanentemente
- tiene una tensión máx. de 440 V y una potencia máx. de 1,8 W

**OBSERVACIÓN:** Las placas inverter de algunos fabricantes llevan un sistema de desconexión de seguridad que detiene el inverter a los pocos segundos si el compresor no está conectado. En esos casos, los seis pilotos luminosos del comprobador de inverter solo se mantendrán encendidos durante unos segundos, pero ya el hecho de que se enciendan los seis pilotos indica que la placa electrónica del inverter está probablemente bien. Realizando un segundo test con el compresor y el comprobador de inverter conectados podrá obtener una segunda confirmación.

Este test consiste en realizar un simple chequeo de las conexiones de datos y no es necesario que se efectúe en un sistema con inverter.

Cuando el sistema está funcionando, se produce un flujo de datos entre la unidad exterior y la unidad interior de la placa electrónica.

1. Para comprobar el flujo de datos, conecte las sondas de datos de color rojo y negro a la terminal de alimentación de la unidad interior.
2. Si el sistema está encendido y en funcionamiento, debería parpadear al menos uno de los dos pilotos luminosos de datos.  
Dependiendo de la marca y del modelo de su sistema, podrán parpadear los dos pilotos o uno solo. Este parpadeo no es simétrico y varía en intensidad y frecuencia en función del tipo y de la cantidad de datos que se transmiten.
3. Si no parpadeara ningún piloto luminoso, debería comprobarse que el cable de conexión no está dañado y que las dos terminales están conectadas correctamente. En este caso, también debe comprobarse que la unidad exterior y la unidad interior están conectadas entre sí por una toma de tierra.



# Básculas Electrónicas



Descripción	MODELO	CÓDIGO	Precio EUROS
<ul style="list-style-type: none"> <li>- Báscula electrónica Programable R744 [CO<sub>2</sub>] hasta 100 kgs.</li> <li>- Resolución: ± 1 g/f hasta 9.999 g (capacidad 30 kg) ± 10 g/f (capacidad 100 kg)</li> <li>- Precisión: ± 5 g/f hasta 30 kg ± 10 g/f &gt;de 30 kg</li> <li>- Alimentación: 230/1/50-60 Hz. Peso 8,5 kgs.</li> <li>- Dimensiones: 460 x 350 x 170 mm, Plataforma 300 x 300 mm.</li> <li>- Temperatura trabajo: 0...+50°C. Conexiones: 1/4"SAE- 5/16"SAE</li> </ul>	EXACTA-MAXI-C02	640.600.0179	2.578,00



**Novedad**

Descripción	MODELO	CÓDIGO	Precio EUROS
<ul style="list-style-type: none"> <li>- Peso maximo 100 kgs, resolucion 5 gramos, precision ± 0,05%.</li> <li>- Tª de trabajo: -10°... +40°C. Alimentación: pila de 9V alcalina.</li> <li>- Función auto-apagado. Peso 5 kgs. Plataforma 24 x 24 cms. anti-colisión.</li> </ul>	VES-100A	640.600.0272	345,00



Descripción	MODELO	CÓDIGO	Precio EUROS
<ul style="list-style-type: none"> <li>- Bascula electronico portatil.</li> <li>- Capacidad de carga hasta 50kg/110 libras.</li> <li>- Display con 3 visualizaciones libras/onzas, libras y kilos.</li> </ul>	TIF 9010 A	640.600.0047	915,00



## Fieldpiece

Descripción	MODELO	CÓDIGO	Precio EUROS
<ul style="list-style-type: none"> <li>- Inalámbrica, hasta 300 mts. Resistente al agua. Pesa hasta 114 kgs. Plataforma 33 cms., peso 3 Kgs. 6 pilas alcalinas AA, duración: 200 horas. Display remoto 1 pila alcalina 9V, duración 80 horas sin retroiluminación. Compatible con aplicación "Job Link" (Informes)</li> </ul>	SR47	640.600.0293	814,00

**Novedad**



Descripción	MODELO	CÓDIGO	Precio EUROS
<ul style="list-style-type: none"> <li>- Báscula electrónica de carga capacidad 110 Kg. Entrada de cable única.</li> <li>- Ligera carcasa sólida de aluminio. Sin rosca integrada.</li> </ul>	REF-METER-OCTA	640.600.0050	755,00
<ul style="list-style-type: none"> <li>- Capacidad 110 Kg. Formada por dos placas de aluminio macizo, permite colocar grandes cilindros de refrigerante de forma segura gracias su forma octogonal. La celda de medición de alta sensibilidad indica el peso exacto incluso con cilindros colocados asimétricamente. Las funciones necesarias se pueden seleccionar mediante el mando o la aplicación REFMesh.</li> <li>- Alarma programable, rosca integrada para pequeños envases, indicador porcentaje de nivel y calibración in situ. Precisión 0.05 % de lectura o 10 g.</li> <li>- Resolución: 0 a 20 kg = 2 g./ 20 a 50 kg = 5 g./ 50 a 110 kg = 10 g.</li> </ul>	REFSCALE	640.600.0276	690,00



Descripción	MODELO	CÓDIGO	Precio EUROS
<ul style="list-style-type: none"> <li>- Báscula inalámbrica y válvula con Bluetooth. Carga automática por algoritmo. Operación remota de la báscula a través del analizador digital de refrigeración Testo o la App testo Smart. Diseño en forma de 3D para una fácil y precisa colocación de la botella de gas. Asa integrada + bolsa de transporte robusta Bluetooth 5.0 de alcance 70 mts. Carga del sistema AC/R y registro del peso, carga de refrigerante automática según el peso preconfigurado, carga del sistema AC/R automática mediante el subenfriamiento / sobrecalentamiento objetivo preconfigurados. Rango de medición de 0 a 100 kg. Resolución en display: 5 gr. Batería: 4 pilas AA (duración más de 70 horas). Maletín incluido.</li> </ul>	560i 0564 2560	640.600.0277	764,00



**Nota:** Disponibilidad por separado de báscula (0564 1560), válvula (0560 5600) y maletín (0516 1000), consultar.

**Oxígeno**

Descripción	CÓDIGO Carga	Precio EUROS Carga	CÓDIGO Envase	Precio EUROS Envase
B2 OXÍGENO/200 bar	530.510.0000	60,30	531.511.0000	295,00
B3 OXÍGENO/200 bar	530.510.0001	76,20	531.511.0001	295,00
B5 OXÍGENO/200 bar	530.510.0002	100,60	531.511.0002	367,00

Precios válidos solo para Península

**Nitrógeno**

Descripción	CÓDIGO Carga	Precio EUROS Carga	CÓDIGO Envase	Precio EUROS Envase
B5 NITROGENO/200 bar	530.510.0003	103,30	531.511.0003	344,00
B7 NITROGENO/200 bar	530.510.0004	109,20	531.511.0004	392,00
B11 NITROGENO/200 bar	530.510.0005	136,20	531.511.0005	826,00

Precios válidos solo para Península



R744

**Test de presión para CO<sub>2</sub>**

Descripción	MODELO	CÓDIGO	Precio EUROS
Kit Test presiones para R744 [CO <sub>2</sub> ] Longitud total 1.750 mm. 220 x 240 x 70 mm. 1 kg. Dotado de manómetro de 0-200 bar con indicador de referencia.	COSS/4-4 60V8/PF80/ N2-K1	603.600.0124	411,00



**Regulador para botellas R744 - CO<sub>2</sub>**

Descripción	MODELO	CÓDIGO	Precio EUROS
<ul style="list-style-type: none"> <li>• Presión de entrada 220 bar</li> <li>• Presión de salida 0 - 200 bar</li> <li>• Capacidad máxima 60 Nm<sup>3</sup>/h</li> <li>• Sistema regulación, PISTON</li> <li>• Manómetros de alta y baja presión ( 0-315 bar )</li> </ul>	AZ200-200	612.600.0071	945,00



**Botellas FIBRA DE CARBONO ultraligeras R744 - CO<sub>2</sub>**

Descripción	MODELO	CÓDIGO	Precio EUROS
Envase FIBRA CARBONO 13 litros cargado R744 - CO <sub>2</sub>	BIC-13-R744	612.600.0072	1.513,00
Envase FIBRA CARBONO 20 litros cargado R744 - CO <sub>2</sub>	BIC-20-R744	612.600.0073	1.974,00

- Ligera y fácil de transportar, de idéntica capacidad y misma presión de servicio (200 bar), es más resistente y 3 veces menos pesada que las botellas actuales gracias a su fabricación en FIBRA DE CARBONO.
- Fabricada con metales ligeros, composite y termoplásticos, que hacen de él un envase RESISTENTE pero BAJO PESO y vida ILIMITADA.
- El interior de ALUMINIO de la botella la hace idónea para el envasado de gases de alta pureza y por supuesto del resto de gases.
- A prueba de golpes, cortes y fuego, la nueva botella cumple con los más altos estándares de calidad y seguridad.



*Elevador de carga superior con plataforma*

Descripción	Medidas plegada (mm)	Peso (Kg)	Medidas bandeja (mm)	Carga Máxima (Kg)	Altura Máxima (m)	MODELO	CÓDIGO	Precio EUROS
Torre telescópica de dos tramos para la elevación mecánica de cargas.	150 x 310 x 1650	25,2	800 x 400	100	4	WLC-710-PLAT	611.600.0235	1.364,00

- Manipulables por un solo operario gracias a su diseño ligero y compacto.
- Estructura compacta, compuesta por tres patas estabilizadoras plegables con acabado en pintura negra texturada (Epoxy) con doble tratamiento para su uso en exteriores.
- Dispone de una pata telescópica para el ajuste a superficies con distintas alturas o inclinaciones.
- Máxima seguridad en el proceso de elevación y descenso de cargas gracias a su cabrestante autofrenable que evita el retroceso y paraliza la carga a la altura deseada.
- La construcción de estos elevadores se efectúa con los más avanzados equipos de soldadura que garantizan la máxima seguridad y resistencia, cumpliendo en todo momento con los requerimientos de solidez, maniobrabilidad y ligereza necesarios para la elevación de cargas.
- Cable Ø 4 mm (180kg/mm2) DIN 3060
- Material Acero S 235 JRH - DIN-10219 - 1:2006
- Normativas DIN 15560-27; BGV-D8; DIN 1055; DIN 18800; 2006-42-C



*Accesorios*

Descripción	MODELO	CÓDIGO	Precio EUROS
Bandeja 800 x 400 mm	WIGBC-03H	611.600.0237	225,00
Bandeja 450 x 450 mm	WIGBC-06H	611.600.0238	194,00
Kit 3 calzos	WIGPS-01	611.600.0239	122,90
Kit 3 ruedas	WIGR-710	611.600.0240	199,00



*Elevador de carga superior con plataforma y ruedas*

Descripción	Medidas plegada (mm)	Peso (Kg)	Medidas bandeja (mm)	Carga Máxima (Kg)	Altura Máxima (m)	MODELO	CÓDIGO	Precio EUROS
Torre telescópica ligera y compacta de 4 tramos para elevación mecánica.	300 x 380 x 1450	37	800 x 400	125	4,56	WLC730R	611.600.0282	2.695,00

Especialmente diseñada para facilitar su transporte una vez plegada. La torre WLC-730 está certificada para cargas de hasta 125 kg a una altura máxima de 4,56 m, con terminal de Ø 35 mm. Los elevadores serie WLC están provistos de dos sistemas de seguridad; garantizando una máxima fiabilidad durante el proceso de elevación y descenso de cargas:  
 Normativas DIN 15560-27; BGV-D8; DIN 1055; DIN18800; 2006-42-CE.



### Elevador de carga Serie W100

Elevación palas estándar (m)	Elevación palas invertidas (m)	Carga Máxima (Kg)	Medidas plegada (mm)	Altura plegada (m)	Peso (Kg)	Altura de carga (cm)	Tramos	MODELO	CÓDIGO	Precio EUROS
3,80	4,10	150	750 x 620 x 1750	1,75	77,5	33	3	W-102	611.600.0283	5.708,00

Elevadores de carga ligeros y compactos, fabricados en aluminio y acero. Su diseño compacto, su fácil manejo (sin necesidad de utilizar ningún tipo de herramienta) y su ilimitado número de aplicaciones, convierten la serie W-100 en un complemento muy útil para multitud de trabajos.

- Máxima estabilidad, seguridad y resistencia.
- Dimensiones reducidas (altura plegado 175 cm).
- Montaje rápido y sencillo sin necesidad de herramientas. No existen componentes desmontables.
- Fácil manejo, manipulable por un solo operario.
- Útil en instalaciones industriales y domésticas, en interior o exterior.
- Patas desmontables y ajustables con ruedas giratorias de gran tamaño (Ø200 mm).



### Elevador de carga Serie W200

Elevación palas estándar (m)	Elevación palas invertidas (m)	Carga Máxima (Kg)	Medidas plegada (mm)	Altura plegada (m)	Peso (Kg)	Altura de carga (cm)	Tramos	MODELO	CÓDIGO	Precio EUROS
4,95	5,15	230	810 x 650 x 1680	1,68	124	30	4	W-202	611.600.0284	7.851,00

Permite su utilización con las patas en parte delantera o trasera, pudiendo así acercar la torre a la pared (con patas en parte trasera, obligatorio el uso de soporte y contrapesas).

- 2 estabilizadores laterales abatibles y desmontables.
- 12 ruedas para su transporte en horizontal, vertical y carga en vehículo.
- Fácil manejo, manipulable por un solo operario.
- Útil en instalaciones industriales y domésticas, en interior o exterior.
- Diseño compacto para maniobrabilidad en espacios reducidos.
- Fabricado en base de acero con pintura epoxy y con ruedas.
- Cabrestante autofrenable que evita el retroceso y paraliza la carga a la altura deseada.
- Horquillas reversibles para alcanzar la máxima altura.



### Accesorios

Para Serie	Descripción	MODELO	CÓDIGO	Precio EUROS
W100 W200	Adaptador para cargas diseño curvo.	WT01	611.600.0285	247,00
	Prolongador de horquillas.	WT02	611.600.0286	141,20
	Bandeja para horquillas.	WT04	611.600.0287	319,00
W200	Soporte para contrapesas.	08005015	611.600.0288	261,00
	Contrapesa 20 kg (necesarias 5 ud).	08005016	611.600.0289	178,00

**Nota:** Consultar elevadores para otras alturas y cargas.

# AEROTERMIA

 **SINCLAIR**  
HEAT PUMPS

 **STHERM**  
by Sinclair

La mejor inversión  
en calidad, precio y  
rendimiento.

Aplicación tanto para nueva  
construcción como para  
renovación de grandes edificios  
y viviendas antiguas.



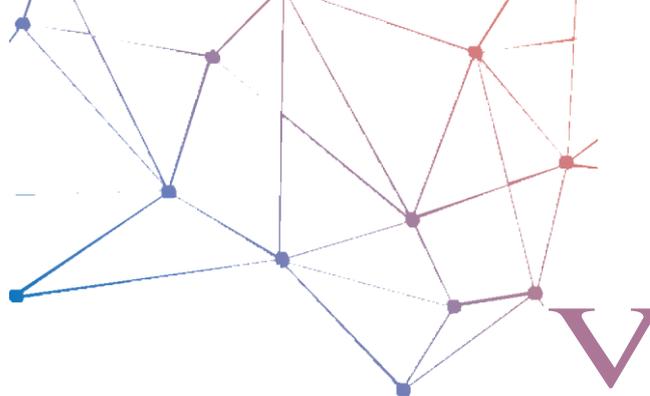
Agradable confort térmico  
garantizado durante todo  
el año.

REFRIGERANTE  
ECOLÓGICO 

**DE 1 KW ELÉCTRICO HASTA 5 KW DE CALOR**

- > Las Aerotermias Sinclair reducen el consumo y la emisión de CO<sub>2</sub>.
- > Utilizamos tecnología DC Inverter, gracias a la cual se consigue un alto rendimiento obteniendo 5 kW de calor de 1 kW de energía extraída.

sauermann®



# BOMBAS DE EVACUACIÓN DE CONDENSADOS

Para equipos de aire acondicionado



Disponible en Google Play

Download on the App Store



## Cámaras

Cámaras con equipo frigorífico

Paneles

Puertas

Estanterías y herrajes

Cierres, manetas, bisagras, tiradores...

Controles y soluciones a las normativas

Registradores

Alarmas

Cortinas de lamas

Humectación

Deshumectación

Accesorios



# Cámaras

## Conjuntos Completos

Cámara+Equipo Frigorífico

Pág. 868-878



## Controles y Soluciones Integradas a Normativa de Cámaras

Pág. 879-881



## Paneles /

Puertas Frigoríficas Pág. 882-886



## Estanterías y Herrajes/Componentes

Cámaras Frigoríficas

Pág. 887-889



## Cortinas de Lamas

Pág. 890



## Humectación

Pág. 891-899



## Deshumectación

Pág. 900



## Accesorios

Pág. 901-904



## CÁMARAS DESMONTABLES OPTIMA SIN SUELO, EQUIPO MONOBLOCK

Temperatura Interior 0°C (Temperatura Positiva)

Dimensiones exteriores (mm)			Volumen Interior m³	Cámara desmontable OPTIMA			MODELO INTARCON Monoblock	
Ancho	Fondo	Alto		Cámara	CÓDIGO	Precio EUROS	Pared	Techo
1.770	970	2.030	2,49	ICP-1/2	700.700.0001	4.150,00	0010	0010
	1.370		3,74	ICP-2/2	700.700.0002	4.519,00	0010	0010
	1.770		4,98	ICP-3/2	700.700.0003	5.362,00	0015	0015
	2.170		6,23	ICP-4/2	700.700.0004	5.682,00	1015	1015
	2.570		7,47	ICP-5/2	700.700.0005	5.988,00	1026	1015
	2.970		8,72	ICP-6/2	700.700.0006	6.843,00	1026	1026
	3.370		9,96	ICP-7/2	700.700.0007	7.164,00	1026	1026
2.170	970	2.030	3,12	ICP-8/2	700.700.0008	4.475,00	0010	0010
	1.370		4,67	ICP-9/2	700.700.0009	4.795,00	0015	0015
	1.770		6,23	ICP-10/2	700.700.0010	5.671,00	1015	1015
	2.170		7,78	ICP-11/2	700.700.0011	6.014,00	1026	1015
	2.570		9,34	ICP-12/2	700.700.0012	6.331,00	1026	1026
	2.970		10,90	ICP-13/2	700.700.0013	7.218,00	1026	1026
	3.370		12,45	ICP-14/2	700.700.0014	7.564,00	1033	1033
2.577	1.370	2.030	5,61	ICP-5,61	700.700.0015	5.098,00	0015	0015
	1.770		7,47	ICP-16/2	700.700.0016	6.014,00	1026	1015
	2.170		9,34	ICP-17/2	700.700.0017	6.014,00	1026	1026
	2.570		11,21	ICP-18/2	700.700.0018	6.693,00	1026	1026
	2.970		13,08	ICP-19/2	700.700.0019	7.606,00	1033	1033
	3.370		14,94	ICP-20/2	700.700.0020	7.965,00	1033	1033
	3.370		14,94	ICP-20/2	700.700.0020	7.965,00	1033	1033
2.970	1.370	2.030	6,54	ICP-21/2	700.700.0021	5.847,00	1015	1015
	1.770		8,72	ICP-22/2	700.700.0022	6.843,00	1026	1026
	2.170		10,90	ICP-23/2	700.700.0023	7.246,00	1026	1026
	2.570		13,08	ICP-24/2	700.700.0024	7.578,00	1033	1033
	2.970		15,25	ICP-25/2	700.700.0025	8.575,00	1033	1033
	3.370		17,43	ICP-26/2	700.700.0026	8.976,00	2033	2033



### Condensador con Ventilador Axial

Pared (Mochila)			Techo		
MODELO	CÓDIGO	Precio EUROS	MODELO	CÓDIGO	Precio EUROS
MCV-NY-0 010	130.117.0372	1.876,00	MCR-NY-0 010	130.117.0591	2.021,00
MCV-NY-0 015	130.117.0410	2.166,00	MCR-NY-0 015	130.117.0592	2.312,00
MCV-NY-1 015	130.117.0389	2.388,00	MCR-NY-1 015	130.117.0593	2.462,00
MCV-NY-1 026	130.117.0380	2.664,00	MCR-NY-1 026	130.117.0594	3.000,00
MCV-NY-1 033	130.117.0411	2.814,00	MCR-NY-1 033	130.117.0595	3.388,00
MCV-NY-2 033	130.117.0361	3.467,00	MCR-NY-2 033	130.117.0596	3.851,00
MCV-NY-2 053	130.117.0412	3.882,00	MCR-NY-2 053	130.117.0597	4.562,00
MCV-NY-3 053	130.117.0413	4.484,00	MCR-NY-2 074	130.117.0598	5.050,00
MCV-NY-3 074	130.117.0363	4.870,00			
MCV-NY-3 108	130.117.0309	5.186,00			

### Condensador con Ventilador Centrífugo

Pared (Mochila)			Techo		
MODELO	CÓDIGO	Precio EUROS	MODELO	CÓDIGO	Precio EUROS
MCV-CY-0 010	130.117.0423	2.127,00	MCR-CY-0 010	130.117.0449	2.288,00
MCV-CY-0 015	130.117.0424	2.452,00	MCR-CY-0 015	130.117.0450	2.618,00
MCV-CY-1 015	130.117.0366	2.704,00	MCR-CY-1 015	130.117.0235	2.788,00
MCV-CY-1 026	130.117.0425	3.019,00	MCR-CY-1 026	130.117.0451	3.397,00
MCV-CY-1 033	130.117.0375	3.188,00	MCR-CY-1 033	130.117.0316	3.834,00
MCV-CY-2 033	130.117.0426	3.926,00	MCR-CY-2 033	130.117.0452	4.364,00
MCV-CY-2 053	130.117.0397	4.396,00	MCR-CY-2 053	130.117.0453	5.170,00
MCV-CY-3 053	130.117.0427	5.264,00	MCR-CY-2 074	130.117.0454	5.721,00
MCV-CY-3 074	130.117.0428	5.718,00			
MCV-CY-3 108	130.117.0429	6.088,00			

## CÁMARAS DESMONTABLES OPTIMA SIN SUELO, EQUIPO MONOBLOCK

Temperatura Interior 0°C (Temperatura Positiva)

Dimensiones exteriores (mm)			Volumen Interior m³	Cámara desmontable OPTIMA			MODELO INTARCON Monoblock	
Ancho	Fondo	Alto		Cámara	CÓDIGO	Precio EUROS	Pared	Techo
1.770	970	2.430	3,01	ICP-1/2,4	700.700.0027	4.519,00	0010	0010
	1.370		4,51	ICP-2/2,4	700.700.0028	4.853,00	0015	00085
	1.770		6,01	ICP-3/2,4	700.700.0029	5.766,00	0015	00015
	2.170		7,51	ICP-4/2,4	700.700.0030	6.109,00	1026	00025
	2.570		9,01	ICP-5/2,4	700.700.0031	6.455,00	1026	10026
	2.970		10,51	ICP-6/2,4	700.700.0032	7.371,00	1026	10026
	3.370		12,01	ICP-7/2,4	700.700.0033	7.720,00	1026	10026
2.170	970	2.430	3,76	ICP-8/2,4	700.700.0034	4.836,00	0010	10010
	1.370		5,63	ICP-9/2,4	700.700.0035	5.183,00	0015	00085
	1.770		7,51	ICP-10/2,4	700.700.0036	6.109,00	1026	00025
	2.170		9,38	ICP-11/2,4	700.700.0037	6.498,00	1026	10026
	2.570		11,26	ICP-12/2,4	700.700.0038	6.843,00	1026	10026
	2.970		13,14	ICP-13/2,4	700.700.0039	7.772,00	1033	10026
	3.370		15,01	ICP-14/2,4	700.700.0040	8.159,00	1033	10026
2.577	1.370	2.430	6,76	ICP-15/2,4	700.700.0041	5.515,00	1015	10026
	1.770		9,01	ICP-16/2,4	700.700.0042	6.484,00	1026	00026
	2.170		11,26	ICP-17/2,4	700.700.0043	6.875,00	1026	10026
	2.570		13,51	ICP-18/2,4	700.700.0044	7.235,00	1033	10026
	2.970		15,76	ICP-19/2,4	700.700.0045	8.204,00	1033	10026
	3.370		18,01	ICP-20/2,4	700.700.0046	8.603,00	2033	10026
	3.370		18,01	ICP-20/2,4	700.700.0046	8.603,00	2033	10026
2.970	1.370	2.430	7,88	ICP-21/2,4	700.700.0047	6.331,00	1026	20025
	1.770		10,51	ICP-22/2,4	700.700.0048	7.371,00	1026	10026
	2.170		13,14	ICP-23/2,4	700.700.0049	7.799,00	1033	10026
	2.570		15,76	ICP-24/2,4	700.700.0050	8.188,00	1033	10026
	2.970		18,39	ICP-25/2,4	700.700.0051	9.226,00	2033	10026
	3.370		21,02	ICP-26/2,4	700.700.0052	9.671,00	2033	20026
	3.370		21,02	ICP-26/2,4	700.700.0052	9.671,00	2033	20026



2024

### Condensador con Ventilador Axial

Pared (Mochila)			Techo		
MODELO	CÓDIGO	Precio EUROS	MODELO	CÓDIGO	Precio EUROS
MCV-NY-0 010	130.117.0372	1.876,00	MCR-NY-0 010	130.117.0591	2.021,00
MCV-NY-0 015	130.117.0410	2.166,00	MCR-NY-0 015	130.117.0592	2.312,00
MCV-NY-1 015	130.117.0389	2.388,00	MCR-NY-1 015	130.117.0593	2.462,00
MCV-NY-1 026	130.117.0380	2.664,00	MCR-NY-1 026	130.117.0594	3.000,00
MCV-NY-1 033	130.117.0411	2.814,00	MCR-NY-1 033	130.117.0595	3.388,00
MCV-NY-2 033	130.117.0361	3.467,00	MCR-NY-2 033	130.117.0596	3.851,00
MCV-NY-2 053	130.117.0412	3.882,00	MCR-NY-2 053	130.117.0597	4.562,00
MCV-NY-3 053	130.117.0413	4.484,00	MCR-NY-2 074	130.117.0598	5.050,00
MCV-NY-3 074	130.117.0363	4.870,00			
MCV-NY-3 108	130.117.0309	5.186,00			

### Condensador con Ventilador Centrifugo

Pared (Mochila)			Techo		
MODELO	CÓDIGO	Precio EUROS	MODELO	CÓDIGO	Precio EUROS
MCV-CY-0 010	130.117.0423	2.127,00	MCR-CY-0 010	130.117.0449	2.288,00
MCV-CY-0 015	130.117.0424	2.452,00	MCR-CY-0 015	130.117.0450	2.618,00
MCV-CY-1 015	130.117.0366	2.704,00	MCR-CY-1 015	130.117.0235	2.788,00
MCV-CY-1 026	130.117.0425	3.019,00	MCR-CY-1 026	130.117.0451	3.397,00
MCV-CY-1 033	130.117.0375	3.188,00	MCR-CY-1 033	130.117.0316	3.834,00
MCV-CY-2 033	130.117.0426	3.926,00	MCR-CY-2 033	130.117.0452	4.364,00
MCV-CY-2 053	130.117.0397	4.396,00	MCR-CY-2 053	130.117.0453	5.170,00
MCV-CY-3 053	130.117.0427	5.264,00	MCR-CY-2 074	130.117.0454	5.721,00
MCV-CY-3 074	130.117.0428	5.718,00			
MCV-CY-3 108	130.117.0429	6.088,00			

## CÁMARAS DESMONTABLES OPTIMA CON SUELO, EQUIPO MONOBLOCK

Temperatura Interior -20°C (Temperatura Negativa)

Dimensiones exteriores (mm)			Volumen Interior m³	Cámara desmontable OPTIMA			MODELO INTARCON Monoblock	
Ancho	Fondo	Alto		Cámara	CÓDIGO	Precio EUROS	Pared	Techo
1.770	970	2.030	2,35	ICN-1/2	700.700.0053	4.530,00	1026	1026
	1.370		3,52	ICN-2/2	700.700.0054	4.921,00	1026	1026
	1.770		4,69	ICN-3/2	700.700.0055	6.057,00	1034	1034
	2.170		5,86	ICN-4/2	700.700.0056	6.484,00	1034	1034
	2.570		7,03	ICN-5/2	700.700.0057	6.886,00	2034	2034
	2.970		8,20	ICN-6/2	700.700.0058	8.037,00	2054	2054
	3.370		9,37	ICN-7/2	700.700.0059	8.451,00	2054	2054
2.170	970	2.030	2,93	ICN-8/2	700.700.0060	4.853,00	1026	1026
	1.370		4,40	ICN-9/2	700.700.0061	5.294,00	1026	1034
	1.770		5,86	ICN-10/2	700.700.0062	6.498,00	1034	1034
	2.170		7,32	ICN-11/2	700.700.0063	6.999,00	2034	2034
	2.570		8,79	ICN-12/2	700.700.0064	7.428,00	2054	2054
	2.970		11,72	ICN-14/2	700.700.0065	9.118,00	2054	2054
	3.370		11,72	ICN-14/2	700.700.0065	9.118,00	2054	2054
2.570	1.370	2.030	5,28	ICN-15/2	700.700.0066	5.652,00	1034	1034
	1.770		7,03	ICN-16/2	700.700.0067	6.941,00	2034	2034
	2.170		8,79	ICN-17/2	700.700.0068	7.466,00	2054	2054
	2.570		10,55	ICN-18/2	700.700.0069	7.941,00	2054	2054
	2.970		12,30	ICN-19/2	700.700.0070	9.199,00	2074	2054
	3.370		14,06	ICN-20/2	700.700.0071	9.725,00	2074	2074
	3.370		14,06	ICN-20/2	700.700.0071	9.725,00	2074	2074
2.970	1.370	2.030	6,15	ICN-21/2	700.700.0072	6.553,00	1034	2034
	2.170		10,25	ICN-23/2	700.700.0073	8.021,00	2054	2054
	2.570		12,30	ICN-24/2	700.700.0074	9.157,00	2054	2054
	2.970		14,35	ICN-25/2	700.700.0075	10.615,00	2074	2074
	3.370		16,40	ICN-26/2	700.700.0076	11.220,00	2074	2074



### Condensador con Ventilador Axial

Pared (Mochila)			Techo		
MODELO	CÓDIGO	Precio EUROS	MODELO	CÓDIGO	Precio EUROS
BCV-NG-0 018	130.117.0414	2.525,00	BCR-NG-0 018	130.117.0443	2.601,00
BCV-NG-1 026	130.117.0415	2.909,00	BCR-NG-1 026	130.117.0444	3.032,00
BCV-NG-1 034	130.117.0416	2.990,00	BCR-NG-1 034	130.117.0445	3.194,00
BCV-NG-2 034	130.117.0417	3.192,00	BCR-NG-2 034	130.117.0446	3.628,00
BCV-NG-2 054	130.117.0418	-	BCR-NG-2 054	130.117.0447	-
BCV-NG-2 074	130.117.0419	-	BCR-NG-2 074	130.117.0448	-
BCV-NG-3 074	130.117.0420	-			
BCV-NG-3 086	130.117.0421	-			
BCV-NG-3 096	130.117.0422	4.951,00			

### Condensador con Ventilador Centrifugo

Pared (Mochila)			Techo		
MODELO	CÓDIGO	Precio EUROS	MODELO	CÓDIGO	Precio EUROS
BCV-CG-0 018	130.117.0430	2.817,00	BCR-CG-0 018	130.117.0455	2.905,00
BCV-CG-1 026	130.117.0431	3.243,00	BCR-CG-1 026	130.117.0456	3.393,00
BCV-CG-1 034	130.117.0432	3.317,00	BCR-CG-1 034	130.117.0457	3.562,00
BCV-CG-2 034	130.117.0433	3.678,00	BCR-CG-2 034	130.117.0458	4.152,00
BCV-CG-2 054	130.117.0434	-	BCR-CG-2 054	130.117.0459	-
BCV-CG-2 074	130.117.0435	-	BCR-CG-2 074	130.117.0460	-
BCV-CG-3 074	130.117.0436	-			
BCV-CG-3 086	130.117.0437	-			
BCV-CG-3 096	130.117.0438	5.706,00			

- Los modelos monoblock son orientativos
  - Conjunto completos:
    - Cámara + Equipo de Refrigeración.
    - (\*) Los modelos monoblock son orientativos.
    - Modelo ICN.
  - Aplicación:
    - Pequeños espacios. El montaje se realiza desde el interior lo cuál permite su montaje en espacios reducidos.
    - Puede ser reversible.
    - Montada en el lado ancho.
  - Material:
    - Aislamiento de poliuretano de 85 mm de espesor acabado en chapa lacada en blanco de calidad alimentaria (También disponible 105 mm).
    - Suelo en resina fenólica con aislamiento de 85 mm de espesor.
    - Puertas de paso libre 1,83x0,70, cerradura con llave y sistema anti-pánico interior, resistencia calefactora, abertura sentido derecha, puede ser reversible.
    - Accesorios y perfiles sanitarios no incluidos.
- Equipos compactos Tropicalizados (\*)

## CÁMARAS DESMONTABLES OPTIMA CON SUELO, EQUIPO MONOBLOCK

Temperatura Interior -20°C (Temperatura Negativa)

Dimensiones exteriores (mm)			Volumen Interior m <sup>3</sup>	Cámara desmontable OPTIMA			MODELO INTARCON Monoblock	
Ancho	Fondo	Alto		Cámara	CÓDIGO	Precio EUROS	Pared	Techo
1.770	970	2.430	2,86	ICN1/2,4	700.700.0077	4.881,00	1026	1026
	1.370		4,29	ICN2/2,4	700.700.0078	5.294,00	1026	1034
	1.770		5,71	ICN3/2,4	700.700.0079	6.484,00	1034	1034
	2.170		7,14	ICN4/2,4	700.700.0080	6.954,00	2034	2034
	2.570		8,57	ICN5/2,4	700.700.0081	7.387,00	2054	2054
	2.970		10,00	ICN6/2,4	700.700.0082	8.575,00	2054	2054
	3.370		11,42	ICN7/2,4	700.700.0083	9.048,00	2054	2054
2.170	970	2.430	3,57	ICN8/2,4	700.700.0084	5.240,00	1026	1026
	1.370		5,36	ICN9/2,4	700.700.0085	5.708,00	1034	1034
	1.770		7,14	ICN10/2,4	700.700.0086	6.954,00	2034	2034
	2.170		8,92	ICN11/2,4	700.700.0087	7.496,00	2054	2054
	2.570		10,71	ICN12/2,4	700.700.0088	7.965,00	2054	2054
	2.970		12,49	ICN13/2,4	700.700.0089	9.226,00	2074	2054
	3.370		14,28	ICN14/2,4	700.700.0090	9.741,00	2074	2074
2.570	1.370	2.430	6,43	ICN15/2,4	700.700.0091	6.096,00	2034	2034
	1.770		8,57	ICN16/2,4	700.700.0092	7.440,00	2054	2054
	2.170		10,71	ICN17/2,4	700.700.0093	8.010,00	2054	2054
	2.570		12,85	ICN18/2,4	700.700.0094	8.507,00	2074	2054
	2.970		14,99	ICN19/2,4	700.700.0095	9.821,00	2074	2074
	3.370		17,13	ICN20/2,4	700.700.0096	10.392,00	2074	2074
	1.370		7,50	ICN21/2,4	700.700.0097	7.068,00	2034	2034
2.970	1.770	2.430	10,00	ICN22/2,4	700.700.0098	8.593,00	2054	2054
	2.170		12,49	ICN23/2,4	700.700.0099	9.241,00	2074	2054
	2.570		14,99	ICN24/2,4	700.700.0100	9.780,00	2074	2074
	2.970		17,49	ICN25/2,4	700.700.0101	11.290,00	2074	2074
	3.370		19,99	ICN26/2,4	700.700.0102	11.940,00	3074	X



### Condensador con Ventilador Axial

Pared (Mochila)			Techo		
MODELO	CÓDIGO	Precio EUROS	MODELO	CÓDIGO	Precio EUROS
BCV-NG-0 018	130.117.0414	2.525,00	BCR-NG-0 018	130.117.0433	3.678,00
BCV-NG-1 026	130.117.0415	2.909,00	BCR-NG-1 026	130.117.0444	3.032,00
BCV-NG-1 034	130.117.0416	2.990,00	BCR-NG-1 034	130.117.0445	3.194,00
BCV-NG-2 034	130.117.0417	3.192,00	BCR-NG-2 034	130.117.0446	3.628,00
BCV-NG-2 054	130.117.0418	-	BCR-NG-2 054	130.117.0447	-
BCV-NG-2 074	130.117.0419	-	BCR-NG-2 074	130.117.0448	-
BCV-NG-3 074	130.117.0420	-			
BCV-NG-3 086	130.117.0421	-			
BCV-NG-3 096	130.117.0422	4.951,00			

### Condensador con Ventilador Centrifugo

Pared (Mochila)			Techo		
MODELO	CÓDIGO	Precio EUROS	MODELO	CÓDIGO	Precio EUROS
BCV-CG-0 018	130.117.0430	2.817,00	BCR-CG-0 018	130.117.0455	2.905,00
BCV-CG-1 026	130.117.0431	3.243,00	BCR-CG-1 026	130.117.0456	3.393,00
BCV-CG-1 034	130.117.0432	3.317,00	BCR-CG-1 034	130.117.0457	3.562,00
BCV-CG-2 034	130.117.0433	3.678,00	BCR-CG-2 034	130.117.0458	4.152,00
BCV-CG-2 054	130.117.0434	-	BCR-CG-2 054	130.117.0459	-
BCV-CG-2 074	130.117.0435	-	BCR-CG-2 074	130.117.0460	-
BCV-CG-3 074	130.117.0436	-			
BCV-CG-3 086	130.117.0437	-			
BCV-CG-3 096	130.117.0438	5.706,00			

- Los modelos monoblock son orientativos
  - Conjunto completos:
    - Cámara + Equipo de Refrigeración.
    - (\*) Los modelos monoblock son orientativos.
    - Modelo ICN.
  - Aplicación:
    - Pequeños espacios. El montaje se realiza desde el interior lo cuál permite su montaje en espacios reducidos.
    - Puede ser reversible.
    - Montada en el lado ancho.
  - Material:
    - Aislamiento de poliuretano de 85 mm de espesor acabado en chapa lacada en blanco de calidad alimentaria. (También disponible 105 mm).
    - Suelo en resina fenólica con aislamiento de 85 mm de espesor.
    - Puertas de paso libre 1,90x0,80, cerradura con llave y sistema anti-pánico interior, resistencia calefactora, abertura sentido derecha, puede ser reversible.
    - Accesorios y perfiles sanitarios no incluidos.
- Equipos compactos Tropicalizados (\*)

Dimensiones Cámara (mm)			Perfiles Sanitarios								
Interiores			Exteriores		Vt y Tt en Altura Interior (mm)		En Suelo	Rodapiés			
A	B	m <sup>2</sup>	A	B	1.830	2.230		Interior	Exterior		
1.600	800	1,28	1.700	970	MS100101	MS100151	MS100601	MS100201	MS100301		
	1.200	1,92		1.370	MS100102	MS100152	MS100602	MS100202	MS100302		
	1.400	2,24		1.570	MS100103	MS100153	MS100603	MS100203	MS100303		
	1.600	2,56		1.770							
	1.800	2,88		1.970	MS100104	MS100154	MS100604	MS100204	MS100304		
	2.000	3,20		2.170							
	2.200	3,52		2.370	MS100105	MS100155	MS100605	MS100205	MS100305		
	2.400	3,84		2.570							
	2.600	4,16		2.770	MS100106	MS100156	MS100606	MS100206	MS100306		
	2.800	4,16		2.970							
	3.000	4,80		3.170	MS100107	MS100157	MS100607	MS100207	MS100307		
	3.200	5,12		3.370							
	2.000	800		1,60	2.170	970	MS100108	MS100158	MS100608	MS100208	MS100308
1.200		2,40	1.370	MS100109		MS100159	MS100609	MS100209	MS100309		
1.400		2,80	1.570	MS100110		MS100160	MS100610	MS100210	MS100310		
1.600		3,20	1.770								
1.800		3,60	1.970	MS100111		MS100161	MS100611	MS100211	MS100311		
2.000		4,00	2.170								
2.200		4,40	2.370	MS100112		MS100162	MS100612	MS100212	MS 100312		
2.400		4,80	2.570								
2.600		5,20	2.770	MS100113		MS100163	MS100613	MS100213	MS100313		
2.800		5,60	2.970								
3.000		6,00	3.170	MS100114		MS100164	MS100614	MS100214	MS100314		
3.200		6,40	3.370								
2.400		1.200	2,88	2.570		1.370	MS100115	MS100165	MS100615	MS100215	MS100315
	1.400	3,36	1.670		MS100116	MS100166	MS100616	MS100216	MS100316		
	1.600	3,84	1.770								
	1.800	4,32	1.970		MS100117	MS100167	MS100617	MS100217	MS100317		
	2.000	4,80	2.170								
	2.200	5,28	2.370		MS100118	MS100168	MS100618	MS100218	MS100318		
	2.400	5,76	2.570								
	2.600	6,24	2.770		MS100119	MS100169	MS100619	MS100219	MS100319		
	2.800	8,72	2.970								
	3.000	7,20	3.170		MS100120	MS100170	MS100620	MS100220	MS100320		
	3.200	7,68	3.370								
	2.800	1.200	3,36		2.970	1.370	MS100121	MS100171	MS100621	MS100221	MS100321
		1.400	3,92			1.570	MS100122	MS100172	MS100622	MS100222	MS100322
1.600		4,48	1.770								
1.800		5,04	1.970	MS100123		MS100173	MS100623	MS100223	MS100323		
2.000		5,60	2.170								
2.200		6,16	2.370	MS100124		MS100174	MS100624	MS100224	MS100324		
2.400		6,72	2.570								
2.600		7,28	2.770	MS100125		MS100175	MS100625	MS100225	MS100325		
2.800		7,84	2.970								
3.000		8,40	3.170	MS100126		MS100176	MS100626	MS100226	MS100326		
3.200		8,96	3.370								

Las válvulas de equilibrio de presiones tienen la función de equilibrar las presiones entre el interior y el exterior de una cámara frigorífica trabajando en temperaturas negativas.

Se dispone de un dispositivo de evacuación de aire (depresión y sobrepresión) y de una resistencia de calentamiento en la zona de trabajo de la válvula.

Su uso es obligatorio en cámaras frigoríficas para temperaturas negativas.

PANELES

Las cámaras MATRIX cuentan con una amplia variedad de espesores para una mejor adaptación a las distintas necesidades de refrigeración: 60,80,105 y 150 mm.

*Espesor* 60 mm

Aplicación	Temperaturas Positivas (de +8° C a +1° C)
Ancho (m)	Módulos de 0,40 0,60 0,80 1,00 1,20
Alturas (m)	2,00 2,20 2,40 2,60 2,80 3,00 3,20 3,40 3,60 3,80 4,00

*Espesor* 85 mm

Aplicación	Temperaturas Negativas hasta -18° C /-25° C (ambiente externos calientes)
Ancho (m)	Módulos de 0,40 0,60 0,80 1,00 1,20
Alturas (m)	2,00 2,20 2,40 2,60 2,80 3,00 3,20 3,40 3,60 3,80 4,00

*Espesor* 105 mm

Aplicación	Temperaturas Negativas hasta -18° C /-25° C (ambiente externos extremos)
Ancho (m)	Módulos de 0,40 0,60 0,80 1,00 1,20
Alturas (m)	2,00 2,20 2,40 2,60 2,80 3,00 3,20 3,40 3,60 3,80 4,00

*Espesor* 150 mm

Aplicación	Congelación y Sobrecongelación hasta -40° C
Ancho (m)	Módulos de 0,40 0,80 1,20
Alturas (m)	2,00 2,40 2,80 3,20 3,60 4,00

<i>Espesor</i>	<i>Estándar</i>	<i>Reforzado</i>
Revestimiento exterior	Resina fenólica Acero inox.	Acero inox.
Cargas máx. Admisible		
Estática (repartida)	3000kg/m <sup>2</sup>	4000kg/m <sup>2</sup>
Estática (concentrada)	400kg/60cm <sup>2</sup>	500kg/60cm <sup>2</sup>
Dinámica (sobre 4 ruedas)	500kg/m <sup>2</sup>	800kg/m <sup>2</sup>

PANELES PARA CÁMARAS MATRIX

- Aplicación:
  - Conservación y almacenaje de productos alimentarios.
  - Modulación de 20 en 20 cm.
  - Permite crear espacios con zonas diferenciadas para distintos productos.
- Material:
  - Puertas con líneas curvadas.
  - Paneles lisos en color gris en el exterior y blanco en el interior.
  - Los ángulos de la cámara redondeados, tanto internos como externos, realizados con material de alta calidad.
  - Sencilla limpieza y reduce la acumulación de gérmenes.

## CÁMARAS DESMONTABLES SUPERPLUS SIN SUELO, E. MONOBLOCK

Temperatura Interior 0°C (Temperatura Positiva)

Espesor 70 mm aislamiento

Dimensiones exteriores (mm)			Volumen Interior m <sup>3</sup>	Cámara desmontable			MODELO INTARCON Monoblock	
Ancho	Fondo	Alto		Cámara	CÓDIGO	Precio EUROS	Pared	Techo
1.260	1.640	1.970	3,19	SUPERPLUS S-701	700.700.0103	4.405,00	0010	0010
1.260	2.020		4,00	SUPERPLUS S-702	700.700.0104	4.631,00	0010	0010
1.260	2.400		4,81	SUPERPLUS S-703	700.700.0105	4.882,00	0015	0015
1.640	1.640		4,28	SUPERPLUS S-704	700.700.0106	4.654,00	0015	0015
1.640	2.020		5,36	SUPERPLUS S-705	700.700.0107	4.905,00	0015	0015
2.020	2.020		6,72	SUPERPLUS S-706	700.700.0108	5.167,00	1015	1015
2.020	2.400		8,07	SUPERPLUS S-707	700.700.0109	5.439,00	1026	1015
2.400	2.400		9,70	SUPERPLUS S-708	700.700.0110	5.724,00	1026	1026
1.260	1.640		3,83	SUPERPLUS S-709	700.700.0111	4.667,00	0010	0010
1.260	2.020		4,80	SUPERPLUS S-710	700.700.0112	4.928,00	0015	0015
1.260	2.400	5,77	SUPERPLUS S-711	700.700.0113	5.201,00	0015	0015	
1.640	1.640	5,13	SUPERPLUS S-712	700.700.0114	4.955,00	0015	0015	
1.640	2.020	6,43	SUPERPLUS S-713	700.700.0115	5.238,00	1015	1015	
1.640	2.400	7,73	SUPERPLUS S-714	700.700.0116	5.513,00	1026	1015	
1.640	2.780	9,03	SUPERPLUS S-715	700.700.0117	5.809,00	1026	1026	
2.020	2.020	8,06	SUPERPLUS S-716	700.700.0118	5.536,00	1026	1026	
2.020	2.400	9,69	SUPERPLUS S-717	700.700.0119	5.843,00	1026	1026	
2.020	2.780	11,32	SUPERPLUS S-718	700.700.0120	6.130,00	1026	1026	
2.020	3.160	12,94	SUPERPLUS S-719	700.700.0121	6.439,00	1033	1033	
2.400	2.400	11,65	SUPERPLUS S-720	700.700.0122	6.166,00	1026	1026	
2.400	2.780	13,60	SUPERPLUS S-721	700.700.0123	6.477,00	1033	1033	
2.400	3.160	15,56	SUPERPLUS S-722	700.700.0124	6.797,00	1033	1033	
2.400	3.540	17,52	SUPERPLUS S-723	700.700.0125	7.119,00	2033	2033	
2.780	2.780	15,89	SUPERPLUS S-724	700.700.0126	6.809,00	1033	1033	
2.780	3.540	20,47	SUPERPLUS S-725	700.700.0127	7.485,00	2033	2033	



### Condensador con Ventilador Axial

Pared (Mochila)			Techo		
MODELO	CÓDIGO	Precio EUROS	MODELO	CÓDIGO	Precio EUROS
MCV-NY-0 010	130.117.0372	1.876,00	MCR-NY-0 010	130.117.0591	2.021,00
MCV-NY-0 015	130.117.0410	2.166,00	MCR-NY-0 015	130.117.0592	2.312,00
MCV-NY-1 015	130.117.0389	2.388,00	MCR-NY-1 015	130.117.0593	2.462,00
MCV-NY-1 026	130.117.0380	2.664,00	MCR-NY-1 026	130.117.0594	3.000,00
MCV-NY-1 033	130.117.0411	2.814,00	MCR-NY-1 033	130.117.0595	3.388,00
MCV-NY-2 033	130.117.0361	3.467,00	MCR-NY-2 033	130.117.0596	3.851,00
MCV-NY-2 053	130.117.0412	3.882,00	MCR-NY-2 053	130.117.0597	4.562,00
MCV-NY-3 053	130.117.0413	4.484,00	MCR-NY-2 074	130.117.0598	5.050,00
MCV-NY-3 074	130.117.0363	4.870,00			
MCV-NY-3 108	130.117.0309	5.186,00			

- Los modelos monoblock son orientativos
- Aplicación: pequeños espacios. El montaje se realiza desde el interior.
- Material: Aislamiento de poliuretano de 70 mm.
- Sistema de unión exclusivo y patentado a nivel mundial: InstaClack.
- Desmontable. Ampliables. Trasladables
- Puertas de 1.850 x 800 mm con llave.
- Perfil sanitario no incluido.

### Condensador con Ventilador Centrifugo

Pared (Mochila)			Techo		
MODELO	CÓDIGO	Precio EUROS	MODELO	CÓDIGO	Precio EUROS
MCV-CY-0 010	130.117.0423	2.127,00	MCR-CY-0 010	130.117.0449	2.288,00
MCV-CY-0 015	130.117.0424	2.452,00	MCR-CY-0 015	130.117.0450	2.618,00
MCV-CY-1 015	130.117.0366	2.704,00	MCR-CY-1 015	130.117.0235	2.788,00
MCV-CY-1 026	130.117.0425	3.019,00	MCR-CY-1 026	130.117.0451	3.397,00
MCV-CY-1 033	130.117.0375	3.188,00	MCR-CY-1 033	130.117.0316	3.834,00
MCV-CY-2 033	130.117.0426	3.926,00	MCR-CY-2 033	130.117.0452	4.364,00
MCV-CY-2 053	130.117.0397	4.396,00	MCR-CY-2 053	130.117.0453	5.170,00
MCV-CY-3 053	130.117.0427	5.264,00	MCR-CY-2 074	130.117.0454	5.721,00
MCV-CY-3 074	130.117.0428	5.718,00			
MCV-CY-3 108	130.117.0429	6.088,00			



## CÁMARAS DESMONTABLES SUPERPLUS CON SUELO, E. MONOBLOCK

Temperatura Interior 0°C (Temperatura Positiva)

Espesor 70 mm aislamiento

Dimensiones exteriores (mm)			Volumen Interior m³	Cámara desmontable			MODELO INTARCON Monoblock	
Ancho	Fondo	Alto		Cámara	CÓDIGO	Precio EUROS	Pared	Techo
1.260	1.640	2.070	3,19	SUPERPLUS C-701	700.700.0128	4.514,00	0010	0010
1.260	2.020		4,00	SUPERPLUS C-702	700.700.0129	4.814,00	0010	0010
1.260	2.400		4,81	SUPERPLUS C-703	700.700.0130	5.107,00	0015	0015
1.640	1.640		4,28	SUPERPLUS C-704	700.700.0131	5.300,00	0015	0015
1.640	2.020		5,36	SUPERPLUS C-705	700.700.0132	5.679,00	0015	0015
2.020	2.020		6,72	SUPERPLUS C-706	700.700.0133	5.459,00	1015	1015
2.020	2.400		8,07	SUPERPLUS C-707	700.700.0134	5.954,00	1026	1015
2.400	2.400		9,70	SUPERPLUS C-708	700.700.0135	7.050,00	1026	1026
1.260	1.640	2.450	3,83	SUPERPLUS C-709	700.700.0136	4.746,00	0010	0010
1.260	2.020		4,80	SUPERPLUS C-710	700.700.0137	5.075,00	0015	0015
1.260	2.400		5,77	SUPERPLUS C-711	700.700.0138	5.412,00	0015	0015
1.640	1.640		5,13	SUPERPLUS C-712	700.700.0139	4.836,00	0015	0015
1.640	2.020		6,43	SUPERPLUS C-713	700.700.0140	6.024,00	1015	1015
1.640	2.400		7,73	SUPERPLUS C-714	700.700.0141	6.437,00	1026	1015
1.640	2.780		9,03	SUPERPLUS C-715	700.700.0142	6.862,00	1026	1026
2.020	2.020		8,06	SUPERPLUS C-716	700.700.0143	5.833,00	1026	1015
2.020	2.400		9,69	SUPERPLUS C-717	700.700.0144	6.374,00	1026	1026
2.020	2.780		11,32	SUPERPLUS C-718	700.700.0145	7.429,00	1026	1026
2.020	3.160		12,94	SUPERPLUS C-719	700.700.0146	7.445,00	1033	1033
2.400	2.400		11,65	SUPERPLUS C-720	700.700.0147	6.944,00	1026	1026
2.400	2.780		13,60	SUPERPLUS C-721	700.700.0148	7.999,00	1033	1033
2.400	3.160		15,56	SUPERPLUS C-722	700.700.0149	8.518,00	1033	1033
2.400	3.540		17,52	SUPERPLUS C-723	700.700.0150	9.039,00	2033	2033
2.780	2.780		15,89	SUPERPLUS C-724	700.700.0151	8.577,00	1033	1033
2.780	3.540	20,47	SUPERPLUS C-725	700.700.0152	9.700,00	2033	2033	



### Condensador con Ventilador Axial

Pared (Mochila)			Techo		
MODELO	CÓDIGO	Precio EUROS	MODELO	CÓDIGO	Precio EUROS
MCV-NY-0 010	130.117.0372	1.876,00	MCR-NY-0 010	130.117.0591	2.021,00
MCV-NY-0 015	130.117.0410	2.166,00	MCR-NY-0 015	130.117.0592	2.312,00
MCV-NY-1 015	130.117.0389	2.388,00	MCR-NY-1 015	130.117.0593	2.462,00
MCV-NY-1 026	130.117.0380	2.664,00	MCR-NY-1 026	130.117.0594	3.000,00
MCV-NY-1 033	130.117.0411	2.814,00	MCR-NY-1 033	130.117.0595	3.388,00
MCV-NY-2 033	130.117.0361	3.467,00	MCR-NY-2 033	130.117.0596	3.851,00
MCV-NY-2 053	130.117.0412	3.882,00	MCR-NY-2 053	130.117.0597	4.562,00
MCV-NY-3 053	130.117.0413	4.484,00	MCR-NY-2 074	130.117.0598	5.050,00
MCV-NY-3 074	130.117.0363	4.870,00			
MCV-NY-3 108	130.117.0309	5.186,00			

- Los modelos monoblock son orientativos
- Aplicación: pequeños espacios. El montaje se realiza desde el interior.
- Material: Aislamiento de poliuretano de 70 mm.
- Sistema de unión exclusivo y patentado a nivel mundial: InstaClack.
- Desmontable. Ampliables. Trasladables
- Puertas de 1.850 x 800 mm con llave.
- Perfil sanitario no incluido.
- **Suelo reforzado Fenólico antideslizante 100 mm espesor.**

### Condensador con Ventilador Centrífugo

Pared (Mochila)			Techo		
MODELO	CÓDIGO	Precio EUROS	MODELO	CÓDIGO	Precio EUROS
MCV-CY-0 010	130.117.0423	2.127,00	MCR-CY-0 010	130.117.0449	2.288,00
MCV-CY-0 015	130.117.0424	2.452,00	MCR-CY-0 015	130.117.0450	2.618,00
MCV-CY-1 015	130.117.0366	2.704,00	MCR-CY-1 015	130.117.0235	2.788,00
MCV-CY-1 026	130.117.0425	3.019,00	MCR-CY-1 026	130.117.0451	3.397,00
MCV-CY-1 033	130.117.0375	3.188,00	MCR-CY-1 033	130.117.0316	3.834,00
MCV-CY-2 033	130.117.0426	3.926,00	MCR-CY-2 033	130.117.0452	4.364,00
MCV-CY-2 053	130.117.0397	4.396,00	MCR-CY-2 053	130.117.0453	5.170,00
MCV-CY-3 053	130.117.0427	5.264,00	MCR-CY-2 074	130.117.0454	5.721,00
MCV-CY-3 074	130.117.0428	5.718,00			
MCV-CY-3 108	130.117.0429	6.088,00			



## CÁMARAS DESMONTABLES SUPERPLUS CON SUELO, E. MONOBLOCK

Temperatura Interior -22°C (Temperatura Negativa)

Espesor 100 mm aislamiento

Dimensiones exteriores (mm)			Volumen Interior m <sup>3</sup>	Cámara desmontable			MODELO INTARCON Monoblock		
Ancho	Fondo	Alto		Cámara	CÓDIGO	Precio EUROS	Pared	Techo	
1.320	1.700	2.100	3,19	SUPERPLUS C-1001	700.700.0153	5.244,00	1026	1026	
1.320	2.080		4,00	SUPERPLUS C-1002	700.700.0154	5.637,00	1026	1026	
1.320	2.460		4,81	SUPERPLUS C-1003	700.700.0155	6.003,00	1034	1034	
1.700	1.700		4,28	SUPERPLUS C-1004	700.700.0156	5.707,00	1026	1034	
1.700	2.080		5,36	SUPERPLUS C-1005	700.700.0157	6.656,00	1034	1034	
2.080	2.080		6,72	SUPERPLUS C-1006	700.700.0158	6.706,00	2034	2034	
2.080	2.460		8,07	SUPERPLUS C-1007	700.700.0159	7.615,00	2054	2034	
2.460	2.460		9,70	SUPERPLUS C-1008	700.700.0160	8.922,00	2054	2054	
1.320	1.700		2.480	3,83	SUPERPLUS C-1009	700.700.0161	5.626,00	1026	1026
1.320	2.080			4,80	SUPERPLUS C-1010	700.700.0162	5.988,00	1034	1034
1.320	2.460	5,77		SUPERPLUS C-1011	700.700.0163	6.375,00	1034	1034	
1.700	1.700	5,13		SUPERPLUS C-1012	700.700.0164	6.041,00	1034	1034	
1.700	2.080	6,43		SUPERPLUS C-1013	700.700.0165	7.025,00	2034	2034	
1.700	2.460	7,73		SUPERPLUS C-1014	700.700.0166	7.501,00	2034	2034	
1.700	2.840	9,03		SUPERPLUS C-1015	700.700.0167	7.972,00	2054	2054	
2.080	2.080	8,06		SUPERPLUS C-1016	700.700.0168	7.141,00	2054	2054	
2.080	2.460	9,69		SUPERPLUS C-1017	700.700.0169	7.755,00	2054	2054	
2.080	2.840	11,32		SUPERPLUS C-1018	700.700.0170	8.590,00	2054	2054	
2.080	3.220	12,94	SUPERPLUS C-1019	700.700.0171	8.930,00	2074	2054		
2.460	2.460	11,65	SUPERPLUS C-1020	700.700.0172	8.387,00	2054	2054		
2.460	2.840	13,60	SUPERPLUS C-1021	700.700.0173	9.041,00	2074	2074		
2.460	3.220	15,56	SUPERPLUS C-1022	700.700.0174	9.760,00	2074	2074		
2.460	3.600	17,52	SUPERPLUS C-1023	700.700.0175	10.341,00	3074	2074		
2.840	2.840	15,89	SUPERPLUS C-1024	700.700.0176	9.820,00	2074	2074		
2.840	3.600	20,47	SUPERPLUS C-1025	700.700.0177	11.047,00	3074	-		



### Condensador con Ventilador Axial

Pared (Mochila)			Techo		
MODELO	CÓDIGO	Precio EUROS	MODELO	CÓDIGO	Precio EUROS
BCV-NG-0 018	130.117.0414	2.525,00	BCR-NG-0 018	130.117.0433	3.678,00
BCV-NG-1 026	130.117.0415	2.909,00	BCR-NG-1 026	130.117.0444	3.032,00
BCV-NG-1 034	130.117.0416	2.990,00	BCR-NG-1 034	130.117.0445	3.194,00
BCV-NG-2 034	130.117.0417	3.192,00	BCR-NG-2 034	130.117.0446	3.628,00
BCV-NG-2 054	130.117.0418	-	BCR-NG-2 054	130.117.0447	-
BCV-NG-2 074	130.117.0419	-	BCR-NG-2 074	130.117.0448	-
BCV-NG-3 074	130.117.0420	-			
BCV-NG-3 086	130.117.0421	-			
BCV-NG-3 096	130.117.0422	4.951,00			

- Los modelos monoblock son orientativos
- Aplicación: pequeños espacios. El montaje se realiza desde el interior.
- Material: Aislamiento de poliuretano de 100 mm.
- Sistema de unión exclusivo y patentado a nivel mundial: InstaClack.
- Desmontable. Ampliables. Trasladables
- Puertas de 1.850 x 800 mm con llave.
- Perfil sanitario no incluido.
- **Suelo reforzado Fenólico antideslizante 100 mm espesor.**

### Condensador con Ventilador Centrífugo

Pared (Mochila)			Techo		
MODELO	CÓDIGO	Precio EUROS	MODELO	CÓDIGO	Precio EUROS
BCV-CG-0 018	130.117.0430	2.817,00	BCR-CG-0 018	130.117.0455	2.905,00
BCV-CG-1 026	130.117.0431	3.243,00	BCR-CG-1 026	130.117.0456	3.393,00
BCV-CG-1 034	130.117.0432	3.317,00	BCR-CG-1 034	130.117.0457	3.562,00
BCV-CG-2 034	130.117.0433	3.678,00	BCR-CG-2 034	130.117.0458	4.152,00
BCV-CG-2 054	130.117.0434	-	BCR-CG-2 054	130.117.0459	-
BCV-CG-2 074	130.117.0435	-	BCR-CG-2 074	130.117.0460	-
BCV-CG-3 074	130.117.0436	-			
BCV-CG-3 086	130.117.0437	-			
BCV-CG-3 096	130.117.0438	5.706,00			



## CÁMARAS DESMONTABLES SUPERPLUS CON SUELO, E. MONOBLOCK

Temperatura Interior 0°C (Temperatura Positiva)

Espesor 100 mm aislamiento

Dimensiones exteriores (mm)			Volumen Interior m <sup>3</sup>	Cámara desmontable			MODELO INTARCON Monoblock	
Ancho	Fondo	Alto		Cámara	CÓDIGO	Precio EUROS	Pared	Techo
1.320	1.700	2.100	3,19	SUPERPLUS C-1001	700.700.0178	4.807,00	0010	0010
1.320	2.080		4,00	SUPERPLUS C-1002	700.700.0179	5.145,00	0010	0010
1.320	2.460		4,81	SUPERPLUS C-1003	700.700.0180	5.471,00	0015	0015
1.700	1.700		4,28	SUPERPLUS C-1004	700.700.0181	5.707,00	0015	0015
1.700	2.080		5,36	SUPERPLUS C-1005	700.700.0182	6.656,00	0015	0015
2.080	2.080		6,72	SUPERPLUS C-1006	700.700.0183	6.706,00	1015	1015
2.080	2.460		8,07	SUPERPLUS C-1007	700.700.0184	7.615,00	1026	1015
2.460	2.460		9,70	SUPERPLUS C-1008	700.700.0185	8.135,00	1026	1026
1.320	1.700	2.480	3,83	SUPERPLUS C-1009	700.700.0186	5.626,00	0010	0010
1.320	2.080		4,80	SUPERPLUS C-1010	700.700.0187	5.988,00	0015	0015
1.320	2.460		5,77	SUPERPLUS C-1011	700.700.0188	6.375,00	0015	0015
1.700	1.700		5,13	SUPERPLUS C-1012	700.700.0189	6.041,00	0015	0015
1.700	2.080		6,43	SUPERPLUS C-1013	700.700.0190	7.025,00	1015	1015
1.700	2.460		7,73	SUPERPLUS C-1014	700.700.0191	7.501,00	1026	1015
1.700	2.840		9,03	SUPERPLUS C-1015	700.700.0192	7.972,00	1026	1026
2.080	2.080		8,06	SUPERPLUS C-1016	700.700.0193	7.141,00	1026	1015
2.080	2.460		9,69	SUPERPLUS C-1017	700.700.0194	7.755,00	1026	1026
2.080	2.840		11,32	SUPERPLUS C-1018	700.700.0195	8.590,00	1026	1026
2.080	3.220		12,94	SUPERPLUS C-1019	700.700.0196	8.930,00	1033	1033
2.460	2.460		11,65	SUPERPLUS C-1020	700.700.0197	8.387,00	1026	1026
2.460	2.840		13,60	SUPERPLUS C-1021	700.700.0198	9.041,00	1033	1033
2.460	3.220		15,56	SUPERPLUS C-1022	700.700.0199	9.760,00	1033	1033
2.460	3.600		17,52	SUPERPLUS C-1023	700.700.0200	10.341,00	2033	2033
2.840	2.840		15,89	SUPERPLUS C-1024	700.700.0201	9.820,00	1033	1033
2.840	3.600	20,47	SUPERPLUS C-1025	700.700.0202	11.047,00	2033	2033	



### Condensador con Ventilador Axial

Pared (Mochila)			Techo		
MODELO	CÓDIGO	Precio EUROS	MODELO	CÓDIGO	Precio EUROS
MCV-NY-0 010	130.117.0372	1.876,00	MCR-NY-0 010	130.117.0591	2.021,00
MCV-NY-0 015	130.117.0410	2.166,00	MCR-NY-0 015	130.117.0592	2.312,00
MCV-NY-1 015	130.117.0389	2.388,00	MCR-NY-1 015	130.117.0593	2.462,00
MCV-NY-1 026	130.117.0380	2.664,00	MCR-NY-1 026	130.117.0594	3.000,00
MCV-NY-1 033	130.117.0411	2.814,00	MCR-NY-1 033	130.117.0595	3.388,00
MCV-NY-2 033	130.117.0361	3.467,00	MCR-NY-2 033	130.117.0596	3.851,00
MCV-NY-2 053	130.117.0412	3.882,00	MCR-NY-2 053	130.117.0597	4.562,00
MCV-NY-3 053	130.117.0413	4.484,00	MCR-NY-2 074	130.117.0598	5.050,00
MCV-NY-3 074	130.117.0363	4.870,00			
MCV-NY-3 108	130.117.0309	5.186,00			

- Los modelos monoblock son orientativos
- Aplicación: pequeños espacios. El montaje se realiza desde el interior.
- Material: Aislamiento de poliuretano de 100 mm.
- Sistema de unión exclusivo y patentado a nivel mundial: InstaClack.
- Desmontable. Ampliables. Trasladables
- Puertas de 1.850 x 800 mm con llave.
- Perfil sanitario no incluido.
- **Suelo reforzado Fenólico antideslizante 100 mm espesor.**



### Condensador con Ventilador Centrifugo

Pared (Mochila)			Techo		
MODELO	CÓDIGO	Precio EUROS	MODELO	CÓDIGO	Precio EUROS
MCV-CY-0 010	130.117.0423	2.127,00	MCR-CY-0 010	130.117.0449	2.288,00
MCV-CY-0 015	130.117.0424	2.452,00	MCR-CY-0 015	130.117.0450	2.618,00
MCV-CY-1 015	130.117.0366	2.704,00	MCR-CY-1 015	130.117.0235	2.788,00
MCV-CY-1 026	130.117.0425	3.019,00	MCR-CY-1 026	130.117.0451	3.397,00
MCV-CY-1 033	130.117.0375	3.188,00	MCR-CY-1 033	130.117.0316	3.834,00
MCV-CY-2 033	130.117.0426	3.926,00	MCR-CY-2 033	130.117.0452	4.364,00
MCV-CY-2 053	130.117.0397	4.396,00	MCR-CY-2 053	130.117.0453	5.170,00
MCV-CY-3 053	130.117.0427	5.264,00	MCR-CY-2 074	130.117.0454	5.721,00
MCV-CY-3 074	130.117.0428	5.718,00			
MCV-CY-3 108	130.117.0429	6.088,00			

## CÁMARAS DESMONTABLES SUPERPLUS SIN SUELO, E. MONOBLOCK

Temperatura Interior 0°C (Temperatura Positiva)

Espesor 100 mm aislamiento

Dimensiones exteriores (mm)			Volumen Interior m <sup>3</sup>	Cámara desmontable			MODELO INTARCON Monoblock	
Ancho	Fondo	Alto		Cámara	CÓDIGO	Precio EUROS	Pared	Techo
1.320	1.700	2.380	3,83	SUPERPLUS S-101	700.700.0203	5.107,00	0010	0010
1.320	2.080		4,80	SUPERPLUS S-102	700.700.0204	5.359,00	0015	0015
1.320	2.460		5,77	SUPERPLUS S-103	700.700.0205	5.629,00	0015	0015
1.700	1.700		5,13	SUPERPLUS S-104	700.700.0206	5.357,00	0015	0015
1.700	2.080		6,43	SUPERPLUS S-105	700.700.0207	5.712,00	1015	1015
1.700	2.460		7,73	SUPERPLUS S-106	700.700.0208	5.964,00	1026	1015
1.700	2.840		9,03	SUPERPLUS S-107	700.700.0209	6.284,00	1026	1026
2.080	2.080		8,06	SUPERPLUS S-108	700.700.0210	6.024,00	1026	1015
2.080	2.460		9,69	SUPERPLUS S-109	700.700.0211	6.332,00	1026	1026
2.080	2.840		11,32	SUPERPLUS S-110	700.700.0212	6.670,00	1026	1026
2.080	3.220		12,94	SUPERPLUS S-111	700.700.0213	7.028,00	1033	1033
2.460	2.460		11,65	SUPERPLUS S-112	700.700.0214	6.697,00	1026	1026
2.460	2.840		13,60	SUPERPLUS S-113	700.700.0215	7.075,00	1033	1033
2.460	3.220		15,56	SUPERPLUS S-114	700.700.0216	7.415,00	1033	1033
2.460	3.600		17,52	SUPERPLUS S-115	700.700.0217	7.768,00	2033	2033
2.840	2.840		15,89	SUPERPLUS S-116	700.700.0218	7.431,00	1033	1033
2.840	3.600		20,47	SUPERPLUS S-117	700.700.0219	8.375,00	2033	2033



### Condensador con Ventilador Axial

Pared (Mochila)			Techo		
MODELO	CÓDIGO	Precio EUROS	MODELO	CÓDIGO	Precio EUROS
MCV-NY-0 010	130.117.0372	1.876,00	MCR-NY-0 010	130.117.0591	2.021,00
MCV-NY-0 015	130.117.0410	2.166,00	MCR-NY-0 015	130.117.0592	2.312,00
MCV-NY-1 015	130.117.0389	2.388,00	MCR-NY-1 015	130.117.0593	2.462,00
MCV-NY-1 026	130.117.0380	2.664,00	MCR-NY-1 026	130.117.0594	3.000,00
MCV-NY-1 033	130.117.0411	2.814,00	MCR-NY-1 033	130.117.0595	3.388,00
MCV-NY-2 033	130.117.0361	3.467,00	MCR-NY-2 033	130.117.0596	3.851,00
MCV-NY-2 053	130.117.0412	3.882,00	MCR-NY-2 053	130.117.0597	4.562,00
MCV-NY-3 053	130.117.0413	4.484,00	MCR-NY-2 074	130.117.0598	5.050,00
MCV-NY-3 074	130.117.0363	4.870,00			
MCV-NY-3 108	130.117.0309	5.186,00			

- Los modelos monoblock son orientativos
- Aplicación: pequeños espacios. El montaje se realiza desde el interior.
- Material: Aislamiento de poliuretano de 100 mm.
- Sistema de unión exclusivo y patentado a nivel mundial: InstaClack.
- Desmontable. Ampliables. Trasladables
- Puertas de 1.850 x 800 mm con llave.
- Perfil sanitario no incluido.

### Condensador con Ventilador Centrifugo

Pared (Mochila)			Techo		
MODELO	CÓDIGO	Precio EUROS	MODELO	CÓDIGO	Precio EUROS
MCV-CY-0 010	130.117.0423	2.127,00	MCR-CY-0 010	130.117.0449	2.288,00
MCV-CY-0 015	130.117.0424	2.452,00	MCR-CY-0 015	130.117.0450	2.618,00
MCV-CY-1 015	130.117.0366	2.704,00	MCR-CY-1 015	130.117.0235	2.788,00
MCV-CY-1 026	130.117.0425	3.019,00	MCR-CY-1 026	130.117.0451	3.397,00
MCV-CY-1 033	130.117.0375	3.188,00	MCR-CY-1 033	130.117.0316	3.834,00
MCV-CY-2 033	130.117.0426	3.926,00	MCR-CY-2 033	130.117.0452	4.364,00
MCV-CY-2 053	130.117.0397	4.396,00	MCR-CY-2 053	130.117.0453	5.170,00
MCV-CY-3 053	130.117.0427	5.264,00	MCR-CY-2 074	130.117.0454	5.721,00
MCV-CY-3 074	130.117.0428	5.718,00			
MCV-CY-3 108	130.117.0429	6.088,00			





**Controladores**

220 Vac. con Telegestión

Sondas	Entrada Digital	Relés	Tipo Válvula	MODELO	CÓDIGO	Precio EUROS
2 + 1	1 + 1	3	Termostática	EWRC 300 NT	421.401.0118	333,00
		5		EWRC 500 NT	421.401.0076	393,00
				EWRC 500 NT AIR	421.401.0206	426,00
				EWRC 5000 NT	421.401.0156	544,00
				EWRC 500 NT 4D W/B	421.401.0111	543,00
5	3	Electrónica pulsos	KDX + RTX 600/V D.Z.	421.401.0187	1.027,00	
		Electrónica paso-paso	KDX + RTX 600/VS D.Z. + POWER PACK	421.401.0188	1.156,00	

\* **EWRC 500 NT – COLDFACE**, mejore la imagen de sus instalaciones, termostato de 5 relés integrado en un envoltente de plástico reforzado con diseño y funcionalidades para resolver el control de la cámara modelo 4D W/B incorpora protección magnetotérmica 16A. Accesorio conexión telegestión KP00Q350. Dimensiones modelo **EWRC500NT**: 450 x 380 x 160 mm.

\* **KDX-RTX**: KDX con RTX permite realizar el control de la cámara que esté equipada con válvula de expansión electrónica, consultar válvulas compatibles. KDX permite visualización de %HR o ppm de detector de fugas. (RTX en el interior)

\* **EWRC 500 NT AIR**: Compatible con Eliwell Air App conexión Bluetooth a Smartphone mediante Dongle.

**EWRC 500 NT 4D W/B**



**EWRC 5000 NT**

**EWRC 500 NT / EWRC 500 NT AIR / KDX 500**

**Registadores**

Sondas	Entrada Digital	Relés Alarma	Impresora	Alimentación	Puerto USB	Puerto RS 485	CODE	MODELO	CÓDIGO	Precio EUROS
4	1	1	NO	220 VAC	Si	Si	M2K04S0MNTH	MEMORY NT 4	420.401.0035	1.678,00
			SI				M2K04S1MNTH	MEMORY NT 4P	420.401.0034	2.241,00
NO			M2K08S0MNTH				MEMORY NT 8	420.401.0036	1.944,00	
SI			M2K08S1MNTH				MEMORY NT 8P	420.401.0037	2.368,00	
8										

Registadores certificados metrológicamente ICT 155/2020. Sondas digitales prolongables. Almacenamiento en la nube opcional por Wifi o GPRS. Puerto USB para descarga de datos y configuración. Display de gran formato retroiluminado. Compatible con sistemas de telegestión Eliwell. Comunicación MODBUS.



**Accesorios**

Sonda digital 3 mts. SNDFOC3000H	430.401.0066	166,00
Mang. Prol. 100 mts. CABEXSNDMNT	490.401.0024	241,00
Mang. Prol. 200 mts. CABEXSNDMNT200	490.401.0027	472,00
Módulo GPRS + conector + antena MDGSPGPRSMNTEX	490.401.0028	376,00

**Cajas de Alarma**

Alarma Visual	Alarma Sonora	Batería Incorporada	Alimentación	MODELO	CÓDIGO	Precio EUROS
Si	Si	Si	220 Vac	ALARMA CON BATERÍA	730.401.0001	456,00
		No		ALARMA SIN BATERÍA	730.401.0002	255,00
		No + Si		ALARMA SIN BATERÍA + CON BATERÍA	730.401.0016	758,00
				ALARMA SIN BATERÍA + CON BATERÍA + FUGAS	730.401.0017	1.027,00

\* Para persona encerrada según reglamento instalaciones frigoríficas R.D.138. Suministro de la caja con seta para el interior de la cámara y caja para exterior con avisador por piloto luminoso y zumbador. Si la aplicación es cámara de congelados o atmósfera controlada se deben montar los dos tipos de alarmas para ser dos circuitos de llamada, si es cámara de refrigerados es necesario el de sin batería.



*Aplicación Cámara Refrigerados (Mayor 0°C)*

Descripción	MODELO	CÓDIGO	Precio EUROS
Coldface con Alarma Persona Encerrada	<b>COLDALARNSB</b>	421.401.0112	<b>640,00</b>
Coldface con Alarma Persona Encerrada y Detector de Fugas Necesario Lkd no Incluido	<b>COLDALARSBF</b>	421.401.0079	<b>632,00</b>
Coldface con Alarma Persona Encerrada y Termómetro Metroológico	<b>COLDALARNTERSB</b>	421.401.0114	<b>911,00</b>
Coldface con Alarma Persona Encerrada mas Detector de Fugas y Driver Valvula Expansión Electrónica	<b>COLDALARNSBF800</b>	421.401.0115	<b>1.112,00</b>
Alarma Persona Encerrada con Termometro Homologado	<b>CAJAALARNTERSB</b>	730.401.0004	<b>446,00</b>
Alarma Persona Encerrada con Detector de Fugas	<b>CAJAALARNFUHE/SB</b>	730.401.0003	<b>361,00</b>
Visor de humedad	<b>CAJAVEHUM</b>	490.401.0026	<b>251,00</b>
Sonda de humedad	<b>SH5NPM100I400</b>	432.401.0012	<b>363,00</b>



*Aplicación Cámara Congelados (Menor 0°C) O Atmósfera Controlada*

Descripción	MODELO	CÓDIGO	Precio EUROS
Coldface con Alarma Persona Encerrada	<b>COLDALARNBSB</b>	421.401.0116	<b>1.152,00</b>
Coldface con Alarma Persona Encerrada y Detector de Fugas Necesario Lkd no Incluido	<b>COLDALARNBSB</b>	421.401.0080	<b>1.046,00</b>
Coldface con Alarma Persona Encerrada Detector de Fugas de CO2	<b>COLDALARNBSBFCO2</b>	421.401.0113	<b>1.419,00</b>
Coldface con Alarma Persona Encerrada y Detector de Fugas de CO2 mas Driver Valvula Expansión Electrónica	<b>COLDALARNBSBFCO2V800</b>	421.401.0117	<b>1.808,00</b>
Alarma Persona Encerrada con Termometro Homologado	<b>CAJAALARNTER</b>	730.401.0005	<b>699,00</b>



Alarmas con envoltente Coldface. Aplicación CO<sub>2</sub>

Descripción. Tipo de Alarma	Rango ppm	Pulsadores	MODELO	CÓDIGO	Precio EUROS
Cold Alarma Tª Negativa. Fuga CO <sub>2</sub> / Persona encerrada: con/sin batería	5000-10000	2	CAJAALARNTBSBFC02L	730.401.0009	1.263,00
Cold Alarma Tª Positiva. Fuga CO <sub>2</sub> / Persona encerrada: sin batería	5000-10000	1	CAJAALARNTBSBFC02L	730.401.0010	1.186,00
Cold Alarma MICRO. Fuga CO <sub>2</sub> / Persona encerrada: con/sin batería + piloto alarma micro de puerta y luz encendida	5000-10000	2	CAJAALARNTBSBFC02	730.401.0011	1.594,00
Alarma Negativa EW72. Alarma hombre encerrado sin/con batería + Fugas CO <sub>2</sub> EW722	5000-10000	2	CAJAEWCOBFCSB	730.401.0012	1.962,00
Alarma Sala EW72. Alarma de fugas freon + CO EW7222	5000-10000	0	CAJAEWCO1FM	730.401.0013	1.321,00



**COLD ALARMA**

- » Incluye en una misma caja una alarma de fuga de gas CO<sub>2</sub> con dos niveles y alarma de persona encerrada, con y sin batería.
- » Incluye pulsadores para interior de cámara (1 o 2 según modelo. Ver tabla).



**COLD ALARMA MICRO**

- » Incluye en una misma caja una alarma de fuga de gas CO<sub>2</sub> y alarma de persona encerrada.
- » Incluye además los pilotos de alarma de puerta abierta y luz encendida.
- » Incluye pulsadores.



**ALARMA NEGATIVA EW72**

- » Alarma de hombre encerrado sin/con batería.
- » Alarma fugas CO<sub>2</sub> con EW72
- » Para cámara temperatura negativa.



**ALARMA SALA EW72**

- » Alarma de fugas para freón y CO<sub>2</sub> con EW7222
- » Para sala de máquinas.

PUERTAS PIVOTANTES

Medidas (mm)		Conservación +0°C Modelo / Serie PSS01		Congelación -20°C Modelo / Serie PSG01	
Ancho	Alto	CÓDIGO	Precio EUROS	CÓDIGO	Precio EUROS
800	1.900	701.701.0005	2.331,00	701.701.0014	2.912,00
	2.000	701.701.0351	2.377,00	701.701.0359	2.965,00
900	2.000	701.701.0006	2.414,00	701.701.0015	3.015,00
	2.100	701.701.0352	2.462,00	701.701.0360	3.073,00
1.000	2.000	701.701.0007	2.513,00	701.701.0016	3.134,00
	2.100	701.701.0353	2.614,00	701.701.0361	3.247,00
	2.200	701.701.0354	2.662,00	701.701.0362	3.304,00
1.100	2.200	701.701.0355	2.700,00	701.701.0363	3.355,00
	2.000	701.701.0356	2.664,00	701.701.0364	3.313,00
1.200	2.100	701.701.0357	2.712,00	701.701.0365	3.371,00
	2.200	701.701.0358	2.763,00	701.701.0366	3.431,00

Hoja 60 mm  
Cierre 5520  
Bisagra 980

Hoja 80 mm  
Cierre 5520  
Bisagra 980



El precio incluye marco aluminio con paso carretilla y doble rotura térmica para espesores de panel hasta 120 mm. El precio está indicado para acabado Banda Color lacado en blanco. Otros acabados ( PVC, Inox, Poliéster) consultar precio.

**Características Generales:**

- Aplicación: Industria Agroalimentaria, Centros Logísticos, Hipermercados ...
- Marco: Aluminio extrusionado en forma de L con doble rotura térmica. Color lacado blanco o gris anodizado.
- Hoja: Inyectada individualmente con poliuretano (40-45 kgs/m³). Burletes y juntas muy flexibles

Accesorios montados en fábrica para puertas Serie PSS01 / PSG01

Descripción	CÓDIGO	Precio EUROS
Paso Carretilla Madera FORRADO (indicar altura panel suelo)	701.701.0029	624,00
Mirilla Doble Cristal 30 x 30 cm	701.701.0370	980,00



Repuestos para puertas Serie PSS01 / PSG01

Descripción	MODELO	CÓDIGO	Precio EUROS
<b>Hojas puertas BC/BC (medidas luz)</b>			
Hoja 60 mm de 190 x 80 T 0°C	HPSCACB11908E	701.701.0372	1.336,00
Hoja 60 mm de 190 x 80 T 0°C	HPSCAGB11908E	701.701.0373	1.647,00
Hoja 60 mm de 200 x 100 T 0°C	HPSCACB12010E	701.701.0374	1.476,00
Hoja 80 mm de 200 x 100 T -20°C	HPSCAGB12010E	701.701.0375	1.833,00

PUERTAS CORREDERAS FRIGORÍFICAS SISTEMA 002

Medidas (mm)		Conservación +0°C Modelo / Serie CF2AS01		Congelación -20°C Modelo / Serie CF2AG01	
Ancho	Alto	CÓDIGO	Precio EUROS	CÓDIGO	Precio EUROS
1.200	2.200	701.701.0078	4.764,00	701.701.0079	6.029,00
1.300	2.200	701.701.0080	5.168,00	701.701.0081	6.456,00
1.400	2.200	701.701.0367	5.263,00	701.701.0368	6.579,00
	2.400	701.701.0082	5.531,00	701.701.0083	6.878,00
1.500	2.400	701.701.0084	5.628,00	701.701.0085	7.000,00
	2.500	701.701.0088	5.703,00	701.701.0089	7.092,00
1.600	2.400	701.701.0086	5.726,00	701.701.0087	7.124,00
	2.500	701.701.0090	5.802,00	701.701.0091	7.216,00
	2.600	701.701.0100	5.859,00	701.701.0101	7.287,00
1.700	2.500	701.701.0092	5.900,00	701.701.0093	7.337,00
	2.600	701.701.0102	5.958,00	701.701.0103	7.411,00
1.800	2.500	701.701.0094	6.032,00	701.701.0095	7.495,00
	2.600	701.701.0104	6.089,00	701.701.0105	7.569,00
1.900	2.500	701.701.0096	6.151,00	701.701.0097	7.640,00
	2.600	701.701.0106	6.208,00	701.701.0107	7.716,00
2.000	2.500	701.701.0098	6.330,00	701.701.0099	7.847,00
	2.600	701.701.0108	6.401,00	701.701.0109	7.932,00

Hoja 80 mm

Hoja 100 mm



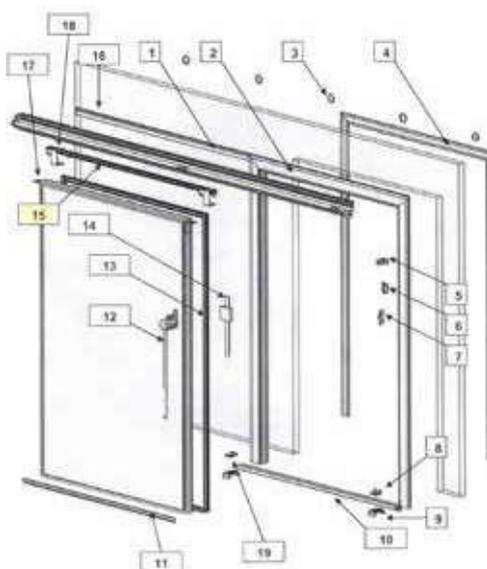
El precio incluye marco aluminio con paso carretilla y doble rotura térmica para espesores de panel hasta 120 mm. El precio está indicado para acabado Banda Color lacado en blanco. Otros acabados ( PVC, Inox, Poliéster) consultar precio.

**Características Generales:**

- Aplicación: Industria Agroalimentaria, Supermercados, Restauración...
- Marco: Aluminio extrusionado en forma de L con doble rotura térmica. Color lacado blanco o gris anodizado.
- Hoja: Inyectada individualmente con poliuretano (40-45 kgs/m<sup>3</sup>).

Accesorios montados en fábrica para puertas Serie CF2AS01 / CF2AG01

Descripción	CÓDIGO	Precio EUROS
Paso Carretilla Madera FORRADO hasta 100 mm panel suelo (indicar altura panel)	701.701.0029	624,00
Mirilla Doble Cristal 30 x 30 cm para Conservación 0°C	701.701.0370	980,00



Repuestos para puertas Serie CF2AS01 / CF2AG01

- 1 Suplemento Marco Industrial
- 2 Marco Industrial
- 3 Chino (cubre tuercas)
- 4 Contramarco
- 5 Tope cierre hoja
- 6 Tope Leva Maneta
- 7 Tope Maneta Interior
- 8 Patín Tope
- 9 Base Patín Tope
- 10 Paso de Carretilla
- 11 Perfil Guía Inferior
- 12 Maneta Exterior
- 13 Burlete Frontal
- 14 Maneta Interior
- 15 Carro Guía
- 16 Perfil Guía Cierre
- 17 Brida L
- 18 Brida U
- 19 Patín Guía

## PUERTAS CORREDERAS FRIGORÍFICAS SISTEMA IF

Medidas (mm)		Conservación +0°C Modelo / Serie CF1WS01		Congelación -20°C Modelo / Serie CF1WG01	
Ancho	Alto	CÓDIGO	Precio EUROS	CÓDIGO	Precio EUROS
1.400	2.400	701.701.0031	6.601,00	701.701.0032	8.347,00
	2.400	701.701.0033	6.849,00	701.701.0034	8.659,00
1.600	2.500	701.701.0035	6.941,00	701.701.0036	8.769,00
	2.600	701.701.0043	7.009,00	701.701.0044	8.859,00
	2.800	701.701.0330	7.186,00	701.701.0341	9.073,00
1.800	2.500	701.701.0037	7.223,00	701.701.0038	9.116,00
	2.600	701.701.0045	7.297,00	701.701.0046	9.208,00
	2.800	701.701.0331	7.486,00	701.701.0342	9.438,00
2.000	2.500	701.701.0039	7.578,00	701.701.0040	9.560,00
	2.600	701.701.0047	7.664,00	701.701.0048	9.665,00
	2.800	701.701.0051	7.847,00	701.701.0052	9.885,00
	3.000	701.701.0057	8.011,00	701.701.0058	10.087,00
2.200	3.200	701.701.0332	8.822,00	701.701.0343	10.953,00
	2.500	701.701.0041	7.842,00	701.701.0042	9.885,00
	2.600	701.701.0049	7.916,00	701.701.0050	9.982,00
	2.800	701.701.0053	8.102,00	701.701.0054	10.205,00
2.400	3.000	701.701.0059	8.270,00	701.701.0060	10.425,00
	3.200	701.701.0333	9.119,00	701.701.0390	11.313,00
	2.800	701.701.0055	8.361,00	701.701.0056	10.544,00
	3.000	701.701.0063	8.563,00	701.701.0062	10.785,00
	3.200	701.701.0334	9.382,00	701.701.0344	11.644,00
* 2.600	3.500	701.701.0335	9.639,00	701.701.0345	11.995,00
	3.000	701.701.0061	9.945,00	701.701.0064	11.943,00
	3.200	701.701.0336	11.058,00	701.701.0346	13.111,00
* 2.800	3.500	701.701.0067	10.717,00	701.701.0068	12.846,00
	3.000	701.701.0065	10.195,00	701.701.0066	12.270,00
	3.200	701.701.0337	11.322,00	701.701.0347	13.450,00
* 3.000	3.500	701.701.0069	10.969,00	701.701.0070	13.177,00
	3.000	701.701.0338	6.885,00	701.701.0348	7.538,00
	3.200	701.701.0339	7.130,00	701.701.0349	7.661,00
	3.500	701.701.0340	7.293,00	701.701.0350	8.268,00

Hoja 100 mm / \* Hoja de 90 mm

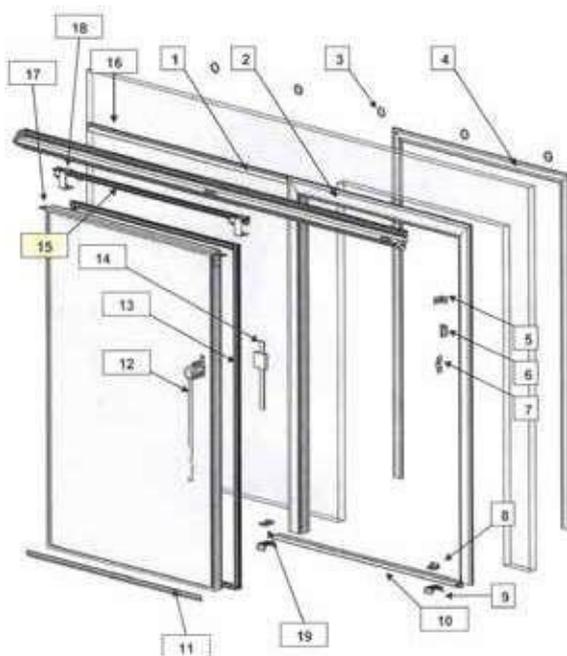
Hoja 120 mm



El precio incluye marco aluminio con paso carretilla y doble rotura térmica para espesores de panel hasta 120 mm. El precio está indicado para acabado Banda Color lacado en blanco. Otros acabados ( PVC, Inox, Poliéster) consultar precio.

### Características Generales:

- Aplicación: Industria Agroalimentaria, Centros logísticos, Hipermercados...
- Marco: Aluminio extrusionado en forma de L con doble rotura térmica. Color lacado blanco o gris anodizado.
- Hoja: Inyectada individualmente con poliuretano (40-45 kgs/m<sup>3</sup>). Burletes y juntas muy flexibles.



### Repuestos para puertas Serie CF2AS01 / CF2AG01

- 1 Suplemento Marco Industrial
- 2 Marco Industrial
- 3 Chino (cubre tuercas)
- 4 Contramarco
- 5 Tope cierre hoja
- 6 Tope Leva Maneta
- 7 Tope Maneta Interior
- 8 Patín Tope
- 9 Base Patín Tope
- 10 Paso de Carretilla
- 11 Perfil Guía Inferior
- 12 Maneta Exterior
- 13 Burlete Frontal
- 14 Maneta Interior
- 15 Carro Guía
- 16 Perfil Guía Cierre
- 17 Brida L
- 18 Brida U
- 19 Patín Guía

PUERTAS BATIENTES RÍGIDAS

Medidas (mm)		Nº de Hojas	Modelo / Serie BR01 Bisagra INOX	
Ancho	Alto		CÓDIGO	Precio EUROS
800	2.000	1 HOJA	701.701.0110	2.069,00
	2.200		701.701.0308	2.152,00
900	2.000		701.701.0309	2.093,00
	2.200		701.701.0310	2.320,00
1.000	2.000		701.701.0111	2.262,00
	2.200		701.701.0311	2.348,00
1.200	2.000		701.701.0312	3.185,00
	2.200		701.701.0112	3.288,00
1.300	2.300		701.701.0313	3.566,00
1.400	2.400		701.701.0314	3.768,00
	2.400	701.701.0315	3.796,00	
1.500	2.500	701.701.0316	4.046,00	
	2.400	701.701.0317	4.096,00	
1.600	2.500	701.701.0318	4.075,00	
	2.600	701.701.0319	4.062,00	
	2.400	701.701.0320	4.126,00	
1.700	2.500	701.701.0321	4.108,00	
	2.600	701.701.0322	4.094,00	
	2.400	701.701.0323	4.158,00	
1.800	2.500	701.701.0324	4.158,00	
	2.600	701.701.0325	4.147,00	
	2.500	701.701.0326	4.191,00	
1.900	2.600	701.701.0327	4.176,00	
	2.500	701.701.0328	4.220,00	
2.000	2.500	701.701.0329	4.477,00	
	2.600			



El precio incluye marco hasta panel de 100 mm, Mirilla y defensa en polietileno (300 mm de alto y 5mm de espesor)  
 El precio está indicado para acabado Banda Color lacado en blanco.  
 Otros acabados ( PVC, Color ) consultar precio.

**Características Generales:**

- Aplicación: Industria Agroalimentaria, Supermercados, Restauración...
- Marco: Aluminio lacado en Blanco en forma de L
- Hoja: Rígida inyectada 40mm

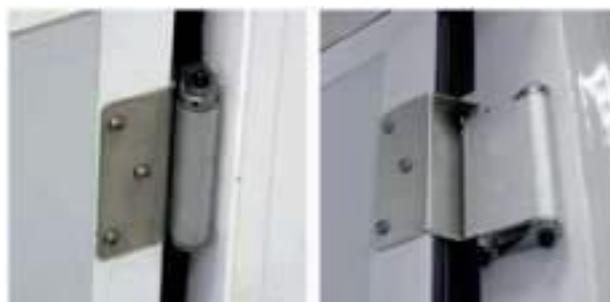
Accesorio montado en fábrica

Descripción

Bumper 250x5mm  
 (1 en cada cara de la hoja)



Bisagra Inox incluida



BISAGRA INOXIDABLE: doble acción, más resaborte, sin rotación a 90°.

PUERTAS RÁPIDAS ENROLLABLES

Serie RE001-PRE

Medidas (mts)	CÓDIGO	Precio EUROS	Medidas (mts)	CÓDIGO	Precio EUROS	Medidas (mts)	CÓDIGO	Precio EUROS	Medidas (mts)	CÓDIGO	Precio EUROS
2,00x1,20	701.701.0154	7.489,00	2,40x1,20	701.701.0178	7.707,00	2,80x1,20	701.701.0202	7.962,00	3,20x1,20	701.701.0226	8.235,00
2,00x1,40	701.701.0155	7.594,00	2,40x1,40	701.701.0179	7.818,00	2,80x1,40	701.701.0203	8.081,00	3,20x1,40	701.701.0227	8.356,00
2,00x1,60	701.701.0156	7.686,00	2,40x1,60	701.701.0180	7.914,00	2,80x1,60	701.701.0204	8.180,00	3,20x1,60	701.701.0228	8.455,00
2,00x1,80	701.701.0157	7.776,00	2,40x1,80	701.701.0181	8.007,00	2,80x1,80	701.701.0205	8.277,00	3,20x1,80	701.701.0229	8.556,00
2,00x2,00	701.701.0158	7.870,00	2,40x2,00	701.701.0182	8.104,00	2,80x2,00	701.701.0206	8.375,00	3,20x2,00	701.701.0230	8.655,00
2,00x2,20	701.701.0159	7.960,00	2,40x2,20	701.701.0183	8.198,00	2,80x2,20	701.701.0207	8.474,00	3,20x2,20	701.701.0231	8.754,00
2,00x2,40	701.701.0160	8.051,00	2,40x2,40	701.701.0184	8.292,00	2,80x2,40	701.701.0208	8.571,00	3,20x2,40	701.701.0232	8.855,00
2,00x2,60	701.701.0161	8.143,00	2,40x2,60	701.701.0185	8.389,00	2,80x2,60	701.701.0209	8.668,00	3,20x2,60	701.701.0233	8.954,00
2,00x2,80	701.701.0162	8.308,00	2,40x2,80	701.701.0186	8.558,00	2,80x2,80	701.701.0210	8.841,00	3,20x2,80	701.701.0234	9.094,00
2,00x3,00	701.701.0163	8.488,00	2,40x3,00	701.701.0187	8.742,00	2,80x3,00	701.701.0211	9.018,00	3,20x3,00	701.701.0235	9.275,00
2,00x3,20	701.701.0164	8.593,00	2,40x3,20	701.701.0188	8.852,00	2,80x3,20	701.701.0212	9.131,00	3,20x3,20	701.701.0236	9.390,00
2,00x3,40	701.701.0165	8.687,00	2,40x3,40	701.701.0189	8.949,00	2,80x3,40	701.701.0213	9.229,00	3,20x3,40	701.701.0237	9.491,00
2,20x1,20	701.701.0166	7.611,00	2,60x1,20	701.701.0190	7.813,00	3,00x1,20	701.701.0214	8.228,00	3,40x1,20	701.701.0238	8.345,00
2,20x1,40	701.701.0167	7.721,00	2,60x1,40	701.701.0191	7.925,00	3,00x1,40	701.701.0215	8.350,00	3,40x1,40	701.701.0239	8.466,00
2,20x1,60	701.701.0168	7.815,00	2,60x1,60	701.701.0192	8.020,00	3,00x1,60	701.701.0216	8.448,00	3,40x1,60	701.701.0240	8.567,00
2,20x1,80	701.701.0169	7.910,00	2,60x1,80	701.701.0193	8.116,00	3,00x1,80	701.701.0217	8.547,00	3,40x1,80	701.701.0241	8.668,00
2,20x2,00	701.701.0170	8.003,00	2,60x2,00	701.701.0194	8.213,00	3,00x2,00	701.701.0218	8.646,00	3,40x2,00	701.701.0242	8.769,00
2,20x2,20	701.701.0171	8.097,00	2,60x2,20	701.701.0195	8.308,00	3,00x2,20	701.701.0219	8.745,00	3,40x2,20	701.701.0243	8.868,00
2,20x2,40	701.701.0172	8.191,00	2,60x2,40	701.701.0196	8.405,00	3,00x2,40	701.701.0220	8.843,00	3,40x2,40	701.701.0244	8.969,00
2,20x2,60	701.701.0173	8.286,00	2,60x2,60	701.701.0197	8.499,00	3,00x2,60	701.701.0221	8.942,00	3,40x2,60	701.701.0245	9.070,00
2,20x2,80	701.701.0174	8.455,00	2,60x2,80	701.701.0198	8.672,00	3,00x2,80	701.701.0222	9.116,00	3,40x2,80	701.701.0246	9.211,00
2,20x3,00	701.701.0175	8.639,00	2,60x3,00	701.701.0199	8.857,00	3,00x3,00	701.701.0223	9.296,00	3,40x3,00	701.701.0247	9.395,00
2,20x3,20	701.701.0176	8.747,00	2,60x3,20	701.701.0200	8.967,00	3,00x3,20	701.701.0224	9.410,00	3,40x3,20	701.701.0248	9.496,00
2,20x3,40	701.701.0177	8.843,00	2,60x3,40	701.701.0201	9.064,00	3,00x3,40	701.701.0225	9.509,00	3,40x3,40	701.701.0249	9.597,00

- Aplicación: instalaciones industriales y comerciales (Supermercados y Almacenes..)
- Marcado CE: UNE-EN-13241-1:2004 de obligatorio cumplimiento para puertas industriales automáticas.
- Estructura: guías en aluminio anodizado con cepillos para evitar entrada suciedad.
- Lona: tejido de PVC de 950gr/m<sup>2</sup>, resistente a Tª extremas y a la degradación solar. Diferentes colores disponibles.
- Seguridad: banda de seguridad y paro de emergencia en botonera exterior e interior. • Voltaje: 380V+N y frecuencia de 50Hz. • Velocidad: 0,9 m/s • Sin cables: sistema inalámbrico



## ESTANTERÍAS PARA CÁMARAS FRIGORÍFICAS

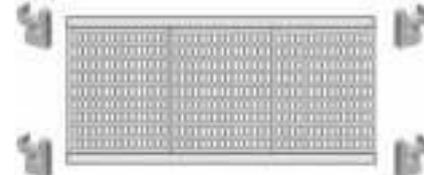
### Estantes

Dimensiones		Referencia	CÓDIGO	Precio EUROS
a	b			
370	1670	COPR-37	702.701.0001	359,00
	2000	COPR-372	702.701.0002	202,00
470	1670	COPR-47	702.701.0003	176,50
	2000	COPR-472	702.701.0004	211,20

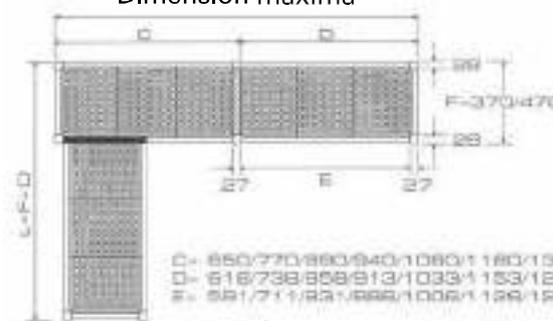
Dimensiones		Referencia	CÓDIGO	Precio EUROS
Largo	Ancho			
650	370	COPA-3765	702.701.0005	72,70
770		COPA-3777	702.701.0006	82,00
890		COPA-3789	702.701.0007	89,70
940		COPA-3794	702.701.0008	98,90
1060		COPA-37106	702.701.0009	111,20
1180		COPA-37118	702.701.0010	117,30
1300		COPA-37130	702.701.0011	126,50
1480		COPA-37148	702.701.0012	143,90
1600	COPA-37160	702.701.0013	153,00	
650	470	COPA-4765	702.701.0014	82,00
770		COPA-4777	702.701.0015	89,70
890		COPA-4789	702.701.0016	98,90
940		COPA-4794	702.701.0017	112,20
1060		COPA-47106	702.701.0018	123,50
1180		COPA-47118	702.701.0019	132,60
1300		COPA-47130	702.701.0020	144,50
1480		COPA-47148	702.701.0021	165,70
1600		COPA-47160	702.701.0022	173,80



- Estructura de aluminio con anodizado de 15 micras.
- Estantes regulables. Hasta 10 alturas parrillas disponibles en varios tamaños, que permiten la mejor solución de acuerdo con las diferentes necesidades.
- Capacidad por estante < 1mt= 120 kg. > 1 mt = 100 kg, (peso repartido) Patas regulables para nivelación.



Dimensión máxima



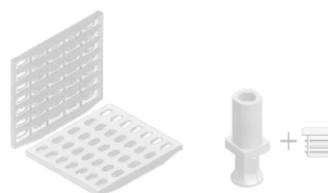
### Soportes

Descripción	Referencia	CÓDIGO	Precio EUROS
Soporte ángulo 370	COAG-37	702.701.0023	25,70
Soporte ángulo 470	COAG-47	702.701.0024	30,20



### Placas Poliestileno

Descripción	Referencia	CÓDIGO	Precio EUROS
Placa de 340 x 415	CEPA-34P41	702.701.0025	22,00
Placa de 440 x 295	CEPA-44P29	702.701.0026	18,70
Placa de 440 x 415	CEPA-44P41	702.701.0027	24,10
Pata para nivelación	CPEPKM	702.701.0028	5,00



# Componentes para Cámaras Frigoríficas

## Bisagras para Puertas/Muebles

Descripción	Acabado	MODELO	CÓDIGO	Precio EUROS
Bisagra Muebles	Parte Fija en Zamak 5 cromo brillo.	G-425	710.701.0001	14,10
Bisagra Muebles	Parte móvil en acero zincado cromo brillante	G-625	710.701.0002	10,40
Bisagra Puerta	Bisagra en Zamak cromo brillo. 4 tronillos de 4mm. Peso máximo 15 Kg.	G-306/5	710.701.0003	13,10



## Bisagras con/sin Rampa

Bisagra sin rampa	Epoxi Gris	I-201	710.701.0004	167,10
		I-206	710.701.0005	57,20
Bisagra sin rampa	Composite Gris	G-480	710.701.0006	39,50
Bisagra con rampa		G-481	710.701.0007	39,50
Bisagra sin rampa para puertas pivotantes superpuestas	Cuerpos y rampas en composite	G-490HP	710.701.0008	134,00
Bisagra con rampa para puertas pivotantes superpuestas		G-491HP	710.701.0009	134,00
Bisagra sin rampa	Composite Gris	G-980	710.701.0010	43,50
Bisagra con rampa		G-981	710.701.0011	46,30
Bisagra sin rampa	Zamak 5. Cromo brillo	G-207	710.701.0012	111,40
Bisagra sin rampa	Zamak 5. Epoxi Gris	G-207 P	710.701.0013	111,40
Bisagra con rampa. Mod izquierda	Zamak 5. Cromo brillo	G-208 I/D	710.701.0014	115,70
Bisagra con rampa. Mod izquierda	Zamak 5. Epoxi Gris	G-208 P-I/D	710.701.0015	115,70
Bisagra con rampa	Zamak 5 como brillo	G-309	710.701.0016	95,50
Bisagra sin rampa	27 mm Zamak 5 como brillo	HU-172	710.701.0017	80,20
	32 mm Zamak 5 como brillo	HU-172A	710.701.0018	90,50
Bisagra con rampa	Cuerpos y rampas en composite	G-491HP	710.701.0009	134,00



## Bisagras con Regulación

Bisagra para espesor puerta de 25 a 35mm	Inox 18/10 de doble acción incluido el muelle. Permite apertura de 180°C	N-2	710.701.0020	198,20
Bisagra para espesor puerta de 25 a 40mm	Inox 18/10 de doble acción incluido el muelle. Permite apertura de 180°C	N-3	710.701.0021	153,30
Bisagra con regulación	Composite Gris	PL-455 1N	710.701.0022	58,20
Bisagra y embellecedores	Bisagra con arcón en acero zincado y embellecedores en poliestireno anti choc blanco	CPE	710.701.0023	48,50
		CPS/2P	710.701.0024	27,40



## Burletes Caucho para Puertas

Burlete de goma 1/2 caña y pestaña de color negro.	50 mt	US-287/N	710.701.0025	310,00
	25 mt	365	710.701.0026	273,40
Burlete 2 alveolos con tensor frontal.	2 mt	G-501	710.701.0027	100,40



## Accesorios

Pata Regulable	Poliestireno antichoc color negro de 30x30	860	710.701.0028	1,80
	Poliestireno antichoc color negro de 40x40	861	710.701.0029	1,90
	40x40 Plástico	4040PLX	710.701.0030	3,40
	40x40 Aluminio	4040AL	710.701.0031	2,40
	Redonda	TIH16R	710.701.0032	10,50
	Hexagonal	TIH16E	710.701.0033	11,00
	Redonda	TIH12R	710.701.0034	10,20
	Hexagonal	TIH12E	710.701.0035	10,50



# Componentes para Cámaras Frigoríficas

## Cierres

Descripción	Acabado	MODELO	CÓDIGO	Precio EUROS
Cierre con maneta interior	Zamak 5 cromado brillo	G-200	710.701.0036	278,50
Cierre con maneta interior	Conjunto pintado-Gris	G-200P	710.701.0037	245,90
Cierre sin maneta interior	Cromado	G-200/01	710.701.0038	172,50
Cierre sin maneta interior	Gris	G-200/01P	710.701.0039	153,30
Conjunto automático con 1 punto de cierre exterior. Sin cerradura	Conjunto pintado	G-620P	710.701.0040	335,00
Conjunto automático con 1 punto de cierre exterior. Con cerradura	Conjunto pintado con cerradura	G-621P	710.701.0041	354,00
Cierre con nariz	Zamak 5 cromado brillo	G-680Z	710.701.0042	25,10
		G-690	710.701.0043	43,50
		G-780 I	710.701.0044	25,10
Para cierres G-6/8	Zamak	Nariz C	710.701.0045	9,30
Conjunto automático con 3 puntos de cierre exterior. Caja composite gris y Maneta composite gris nariz (3 narices regulables).	Conjunto en composite	F-920B	710.701.0046	261,20
Conjunto automático con 1 punto de cierre exterior. Caja composite gris y Maneta composite gris nariz (3 narices regulables).		F-920M	710.701.0047	357,00
Conjunto automático con 1 punto de cierre exterior. Caja composite gris y Maneta composite gris nariz (3 narices regulables).		F-920A	710.701.0048	277,50
Conjunto automático con 1 punto de cierre exterior. Sin cerradura	Conjunto pintado	G-990P	710.701.0049	379,00
Conjunto automático con 1 punto de cierre exterior. Con cerradura	Conjunto pintado	G-995P	710.701.0050	506,00
Conjunto automático con 1 punto de cierre exterior. Sin cerradura	Conjunto en composite	G-5590HP	710.701.0051	124,30
Conjunto automático con 1 punto de cierre exterior. Con cerradura	Conjunto en composite	G-5591HP	710.701.0052	134,00
Conjunto automático con 2 puntos de cierre exterior. Posibilidad de regulación compresión muelles.	Conjunto cromado	G-76	710.701.0053	78,00
	Conjunto pintado	G-76P	710.701.0054	252,00
Conjunto automático con 2 puntos de cierre exterior.	Zamak 5 Epoxi Gris	G-1925P	710.701.0055	572,00
Conjunto automático con 2 puntos de cierre exterior con desbloqueo interior. Con cerradura	Conjunto pintado	G-1926P	710.701.0056	1.013,00
Conjunto automático con 2 puntos de cierre exterior. Posibilidad de regulación compresión muelles.	Conjunto pintado	I-1006-I/D	710.701.0057	188,50
Conjunto automático con 3 puntos de cierre exterior. Posibilidad de regulación compresión muelles.	Conjunto pintado o cromado	G-72	710.701.0058	506,00
Conjunto a presión con 1 punto de cierre interior	Material ext y base en zamak 5 cromado brillo. Maneta int y base en aluminio epoxi blanco	G-942P	710.701.0059	343,00



## Tiradores

Descripción	Acabado	MODELO	CÓDIGO	Precio EUROS
Tirador. Fijación horizontal o vertical	Zamak cromado con embellecedor en ABS negro.	E-222	710.701.0060	14,70
Tirador. Fijación mediante espárragos roscados. Aplicación horizontal ó vertical.	Zamak cromado	VI-62	710.701.0061	2,90
	AISI 316 pulido	VI-63	710.701.0062	10,10
		VI-64I	710.701.0063	11,50



Cortinas de Lamas de PVC

Cortinas de Lamas. Medidas Alto x Ancho	CÓDIGO	Precio EUROS	CÓDIGO	Precio EUROS
		Lamas de 200 x 3 mm		Lamas de 200 x 5 mm
1,80 x 0,80	710.701.0064	421,00	710.701.0089	538,00
1,90 x 0,90	710.701.0065	534,00	710.701.0090	785,00
2,00 x 1,00	710.701.0066	510,00	710.701.0091	667,00
2,10 x 1,10	710.701.0067	584,00	710.701.0092	775,00
2,20 x 1,20	710.701.0068	669,00	710.701.0093	898,00
2,30 x 1,30	710.701.0069	760,00	710.701.0094	1.032,00
2,40 x 1,40	710.701.0070	773,00	710.701.0095	1.054,00
2,40 x 1,50	710.701.0071	843,00	710.701.0096	1.158,00
2,40 x 1,60	710.701.0072	951,00	710.701.0097	1.296,00
2,40 x 1,70	710.701.0073	924,00	710.701.0098	1.268,00
2,50 x 1,50	710.701.0074	861,00	710.701.0099	1.188,00
2,50 x 1,60	710.701.0075	969,00	710.701.0100	1.331,00
2,50 x 1,70	710.701.0076	942,00	710.701.0101	1.303,00
2,50 x 1,80	710.701.0077	1.025,00	710.701.0102	1.417,00
2,50 x 1,90	710.701.0078	1.098,00	710.701.0103	1.523,00
2,50 x 2,00	710.701.0079	1.103,00	710.701.0104	1.527,00
2,50 x 2,10	710.701.0080	1.190,00	710.701.0105	1.649,00
2,50 x 2,20	710.701.0081	1.263,00	710.701.0106	1.755,00
2,60 x 1,60	710.701.0082	990,00	710.701.0107	1.364,00
2,60 x 1,70	710.701.0083	962,00	710.701.0108	1.337,00
2,60 x 1,80	710.701.0084	1.048,00	710.701.0109	1.454,00
2,60 x 1,90	710.701.0085	1.121,00	710.701.0110	1.562,00
2,60 x 2,00	710.701.0086	1.126,00	710.701.0111	1.566,00
2,60 x 2,10	710.701.0087	1.215,00	710.701.0112	1.693,00
2,60 x 2,20	710.701.0088	1.289,00	710.701.0113	1.801,00



Características Generales:

- Aplicación: Industria Agroalimentaria, Supermercados, Restauración...
- Materiales con certificado alimentario.

Repuesto

Descripción	MODELO	CÓDIGO	Precio EUROS
Rollos de Lamas PVC precio indicado por metro lineal	200 X 3	720.701.0001	37,80
	200 X 5	921.701.0001	38,80

### Serie HumiSteam

Tensión de Alimentación	Peso Vacío (kg)	Salida Vapor		Dimensiones (mm)	Pot. Eléctrica Absorbida (kW)	Producción Vapor (kg/h)	MODELO	CÓDIGO	Precio EUROS
		Cilindros	Ø mm						
230-1-50	13,5	1	22/30	365 x 275 x 620	1,12	1,5	UE001XD001	720.702.0001	2.500,00
	13,5	1	22/30	365 x 275 x 620	2,25	3	UE003XD001	720.702.0002	2.857,00
	13,5	1	30	365 x 275 x 620	3,75	5	UE005XD001	720.702.0003	3.091,00
	17	1	30	365 x 275 x 710	6,75	9	UE009XD001	720.702.0004	3.531,00
400-3-50	13,5	1	22/30	365 x 275 x 620	2,25	3	UE003XL001	720.702.0005	2.857,00
	13,5	1	30	365 x 275 x 620	3,75	5	UE005XL001	720.702.0006	3.091,00
	13,5	1	30	365 x 275 x 620	6	8	UE008XL001	720.702.0007	3.308,00
	17	1	30	365 x 275 x 710	7,5	10	UE010XL001	720.702.0008	3.467,00
	17	1	30	365 x 275 x 710	11,25	15	UE015XL001	720.702.0009	3.504,00
	18	1	30	365 x 275 x 710	13,5	18	UE018XL001	720.702.0010	3.675,00
	34	1	40	555 x 360 x 890	18,75	25	UE025XL001	720.702.0011	4.520,00
	34	1	40	555 x 360 x 890	26,25	35	UE035XL001	720.702.0012	5.318,00
	34	1	40	555 x 360 x 890	33,75	45	UE045XL001	720.702.0013	5.964,00
	44	1	2 x 40	650 x 455 x 945	48,75	65	UE065XL001	720.702.0014	7.076,00
	70	2	2 x 40	1150 x 465 x 890	67,5	90	UE090XL001	720.702.0015	9.113,00
71	2	4 x 40	1150 x 465 x 890	97,5	130	UE130XL001	720.702.0016	10.045,00	

- **Serie humiSteam:** humidificación de vapor. Valores del agua: dureza 10-40°fH.
- Conductividad 75-1250 µS/cm.
- Producción de vapor de 1 a 130 kg/h.
- **Funcionamiento:** Funciona con agua de la red con conductividad comprendida entre 75 y 1250 µS/cm
- **Controles:** la producción de vapor se regula con un humidostato interno en modo proporcional y 1 sonda externa. Tipo Xplus (x).
- **Componentes:** vaciado de condensado, racor en "Y", tubo de transporte de vapor, vaciado de agua, llenado de agua, alimentación eléctrica
- **Sondas de Tª y humedad:** DPW (para ambiente civil), DPP (para ambiente industrial), ASET (para baño turco), DPD (para conducto)
- **Aplicación:** ambientes civiles, oficinas, hospitales, establecimientos industriales.



### Serie CompactSteam

Tensión de Alimentación	Peso Vacío (kg)	Salida Vapor		Dimensiones (mm)	Pot. Eléctrica Absorbida (kW)	Producción Vapor (kg/h)	MODELO	CÓDIGO	Precio EUROS
		Cilindros	Ø mm						
230-1-50	8	1	22	600x341x204	1,18	1,6	CH001V2001	720.702.0017	1.704,00
	8	1	22	600x341x204	1,18	1,6	CHF01V2001	720.702.0018	Consultar
	8	1	22	600x341x204	2,36	3,2	CH003V2001	720.702.0019	Consultar
	8	1	22	600x341x204	2,36	3,2	CHF03V2001	720.702.0020	1.901,00

- **Serie compactSteam:** humidificadores isotérmicos para la producción de vapor en ambiente.
- **Capacidad:** 1,6 a 5,4 kg/h. Temperatura de funcionamiento 1T40°C, 10-90% r.H.
- **Componentes:** distribuidor de vapor ventilado integrado (con aletas orientables), válvula de llenado (conectada a la red hidráulica), tubo llenado (el agua fluye por el tubo) bandeja llenado (el agua rebosa y comienza llenar cilindro), cilindro (2 electrodos sumergidos), salida del vapor, sensor de nivel, válvula mezcladora, válvula de drenaje, filtro de agua de drenaje.
- **Funcionamiento:** El vapor se produce a partir del agua contenida en el cilindro interno (conectado a la red hidráulica) / El agua hierve y se evapora por medio de la corriente eléctrica generada por 2 electrodos sumergidos en el cilindro/El cilindro de plástico contiene los electrodos que son los elementos más importantes del humidificador.
- **Aplicación:** humidificador compacto para aplicaciones residenciales y comerciales.
- **Modelo CHO\*:** para conducto (sin ventilador integrado) y Modelo CHF\*para ambiente (con ventilador integrado).
- **Cilindro CY0S1B000:** 1,5-3,2kg/h, 110-230V, 1Ph Mod.B, 3 Conexiones Eléctricas, Máx.Presión Interna: 0,001 Mpa, Peso: 2 (lb)



C.7  
891

### Serie GaSteam

Producción vapor	Tensión nominal Alimentación	Conexión Vapor (mm)	Condic. Func.	Potencia térmica nominal (kW)	Grado de Protección	MODELO	CÓDIGO	Precio EUROS
45	230/50-60Hz	2x40	1140°C,	55,02	IP20	UG045	720.702.0021	24.325,00
90			10..90% HR	62,50		UG090	720.702.0022	31.628,00
180			sin cond.	125,00		UG180	720.702.0023	45.546,00

- **Serie gaSteam:** humidificador de vapor a gas.
- Intercambiador de calor de aleación ligera.
- Revestimiento de niflón antiadherente.
- **Funcionamiento:** Sistema de control que ofrece control integrado con sondas de humedad o producción modulada por un controlador externo / GaSteam puede ser conectado a una red vía Modbus.
- **Componentes:** cuadro eléctrico, terminales, transformador, relé de comando, tarjeta principal de control, enchufes de 3,9,12,14 polos, canaleta para cables, display, interruptor.



Serie HeaterSteam

Tensión de Alimentación	Peso Vacío (kg)	Salida Vapor		Dimensiones (mm)	Pot. Eléctrica absorbida (kW)	Producción Vapor (kg/h)	MODELO Antiguo	MODELO Actual	CÓDIGO	Precio EUROS
		Nº de resistencias	Ø (mm)							
230-1-50	26	1	30	365 x 275 x 712	2,0	2	UR002HD003	UR002HD004	720.702.0024	3.644,00
	26	1	30	365 x 275 x 712	2,0	2	UR002HD103	UR002HD104	720.702.0025	4.017,00
	26	1	30	365 x 275 x 712	3,3	4	UR004HD003	UR004HD004	720.702.0128	3.858,00
	26	1	30	365 x 275 x 712	3,3	4	UR004HD103	UR004HD104	720.702.0027	4.276,00
	26	1	30	365 x 275 x 712	4,7	6	UR006HD003	UR006HD004	720.702.0028	5.235,00
	26	1	30	365 x 275 x 712	4,7	6	UR006HD103	UR006HD104	720.702.0029	8.812,00
400-3-50	26	3	30	365 x 275 x 712	4,7	6	UR006HL003	UR006HL004	720.702.0030	5.187,00
	26	3	30	365 x 275 x 712	4,7	6	UR006HL103	UR006HL104	720.702.0031	5.909,00
	26	3	30	365 x 275 x 712	7,4	10	UR010HL003	UR010HL004	720.702.0032	5.745,00
	26	3	30	365 x 275 x 712	7,4	10	UR010HL103	UR010HL104	720.702.0033	6.310,00
	26	3	30	365 x 275 x 712	10,0	13	UR013HL003	UR013HL004	720.702.0129	6.196,00
	26	3	30	365 x 275 x 712	10,0	13	UR013HL103	UR013HL104	720.702.0130	7.128,00
	63	6	40	690 x 445 x 888	15,2	20	UR020HL003	UR020HL004	720.702.0034	7.021,00
	63	6	40	690 x 445 x 888	15,2	20	UR020HL103	UR020HL104	720.702.0035	8.012,00
	63	6	40	690 x 445 x 888	20,0	27	UR027HL003	UR027HL004	720.702.0036	7.269,00
	63	6	40	690 x 445 x 888	20,0	27	UR027HL103	UR027HL104	720.702.0037	8.104,00
	63	6	40	690 x 445 x 888	30,5	40	UR040HL003	UR040HL004	720.702.0038	10.164,00
	63	6	40	690 x 445 x 888	30,5	40	UR040HL103	UR040HL104	720.702.0039	11.460,00
	67	6	2 x 40	876 x 445 x 888	40,0	53	UR053HL003	UR053HL004	720.702.0131	11.156,00
	67	6	2 x 40	876 x 445 x 888	40,0	53	UR053HL103	UR053HL104	720.702.0132	13.175,00
87	9	2 x 40	876 x 445 x 888	45,7	60	UR060HL003	UR060HL004	720.702.0040	12.098,00	
87	9	2 x 40	876 x 445 x 888	45,7	60	UR060HL103	UR060HL104	720.702.0041	13.703,00	
87	9	2 x 40	876 x 445 x 888	60,0	80	UR080HL003	UR080HL004	720.702.0133	15.437,00	
87	9	2 x 40	876 x 445 x 888	60,0	80	UR080HL103	UR080HL104	720.702.0134	18.265,00	

- Serie Heater System: Humidificador de vapor por resistencias eléctricas.
- Puede ser utilizada con agua de red como con agua desmineralizada.
- Sistema automático de medida de la conductividad del agua de alimentación.
- Valores de agua: Dureza 5-40 °fH.
- Protección de sobrecalentamiento gracias a sondas PTC integradas en las resistencias.
- Los elementos calefactores están inmersos en fundición de aluminio y obstaculiza la adhesión de la cal facilitando su limpieza.
- Para aplicaciones de precisión, salas blancas, hospitales y High Tech.



**HeaterSteam process. Modelos 004**

- elementos resistivos de Incoloy® 825;
- instalación rápida gracias al Wizard de puesta en marcha;
- shock térmico automático;
- protocolos Modbus y BACnet™ en puerto BMS y Ethernet;
- puerto USB;
- preparado para el servicio tERA;
- precalentamiento para una respuesta rápida de producción.

**HeaterSteam titanium. Modelos 104**

- elementos resistivos de titanio;
- web server integrado;
- master/slave "endurance" con redundancia y rotación;
- admisión de sondas wireless;
- saco de recogida de cal de kevlar;
- aislamiento térmico del cilindro.

### Humidostato

Descripción	MODELO	CÓDIGO	Precio EUROS
Humidostato standard, 1 salida digital, 1 salida analógica + reloj	ADCD000110	720.702.0042	687,00

Alimentación 24 Vac y 22-35 Vcc.



### Sondas activas para conducto

Tª (-20/+70 °C) + humedad (10 a 90% HR)	DPDC110000	432.400.0007	319,00
Tª (-20/+70 °C) NTC + humedad (10 a 90% HR)	DPDC111000	432.400.0008	319,00
Tª (-20/+70 °C) + humedad (0 a 100% HR)	DPDC210000	720.702.0043	494,00



### Sondas activas para ambientes industriales

Tª (-20/+70 °C) + humedad (10 a 90% HR)	DPPC110000	432.400.0010	354,00
Tª (-20/+70 °C) NTC + humedad (10 a 90% HR)	DPPC111000	432.400.0027	371,00
Tª (-20/+70 °C) + humedad (0 a 100% HR)	DPPC210000	432.400.0011	494,00

### Sonda activa para ambiente de confort

Sonda Ambiente 10-90% Señal de salida seleccionable: -0,5 ÷ 1 Vdc / 4 ÷ 20mA Tensión de alimentación: 9 a 30 Vdc, 12 a 24 Vac	DPWC111000	432.400.0002	168,00
---	------------	--------------	--------



### Distribuidores de Vapor Ventilados

Distribuidor de vapor ventilado (directamente al ambiente) de 1 a 18 kg/h, alimentado desde el propio humidificador. A instalar sobre el humidificador o hasta 4 mts de distancia.	VSDU0A0003	720.702.0126	1.271,00
Soporte para el montaje remoto del distribuidor ventilado VSDU0A003	VSDREM0003	720.703.0065	228,00

Para series UE, UR y CH.



### Distribuidores de Vapor Lineal Inoxidable para Conducto

Descripción	MODELO	CÓDIGO	Precio EUROS
Ø=22 mm, L = 350 mm	DP035D22RO	720.702.0047	182,00
Ø =22 mm, L = 450 mm	DP045D22RO	720.702.0048	205,00
Ø =22 mm, L = 600 mm	DP060D22RO	720.702.0049	225,00
Ø =22 mm, L = 850 mm	DP085D22RO	720.702.0050	278,00
Ø =30 mm, L = 350 mm	DP035D30RO	720.702.0051	208,00
Ø =30 mm, L = 450 mm	DP045D30RO	720.702.0052	247,00
Ø =30 mm, L = 600 mm	DP060D30RO	720.702.0053	278,00
Ø =30 mm, L = 850 mm	DP085D30RO	720.702.0054	364,00
Ø =30 mm, L = 1.050 mm	DP105D30RO	720.702.0055	366,00
Ø =30 mm, L = 1.250 mm	DP125D30RO	720.702.0056	378,00
Ø =40 mm, L = 850 mm	DP085D40RO	720.702.0057	479,00
Ø =40 mm, L = 1.050 mm	DP105D40RO	720.702.0058	590,00
Ø =40 mm, L = 1.250 mm	DP125D40RO	720.702.0059	476,00
Ø =40 mm, L = 1.650 mm	DP165D40RO	720.702.0060	643,00
Ø =40 mm, L = 2.050 mm	DP205D40RO	720.702.0061	771,00



### Boquillas de Plástico

Descripción	MODELO	CÓDIGO	Precio EUROS
Boquillas (plástico) de vapor para la difusión de vapor hasta 3 kg/h	SDPOEM0012	720.702.0062	77,40
Boquillas (plástico) de vapor para la difusión de vapor 3 a 15 kg/h	SDPOEM0022	720.702.0063	77,40
Boquilla (plástico) de vapor para la difusión de vapor no perforada	SDPOEM0000	720.702.0064	77,40



- Boquillas de vapor para la difusión de vapor en pequeñas canalizaciones o baños turcos.

### Tubos de Vapor

Tubos de vapor con muelle de acero de 22 mm (el metro)	1312360AXX	720.702.0065	76,50
Tubos de vapor con muelle de acero de 30 mm (el metro)	1312365AXX	720.702.0066	91,60
Tubos de vapor con muelle de acero de 40 mm (el metro)	1312367AXX	720.702.0067	100,00
SFC 006: tubo de vaciado de condensados de 7 mm (el metro)	1312353APG	720.702.0068	17,20



- Los distribuidores de vapor lineales (sólo códigos AXX) se utilizan para la difusión de vapor en las instalaciones en conducto.
- Se suministran completos con brida de fijación para el montaje en el conducto.

### Cilindros standard desechables (Recambio)

#### HumiSteam Monofásico 230Vca (220...240V)

Conductividad del agua	Producción vapor	MODELO	CÓDIGO	Precio EUROS
BAJA 75/350µS/cm	Capac. 1,3kg/h reducido.	BLOSRE00H2	720.702.0069	158,00
	Capac.1,3 kg/h.	BLOS1E00H2	720.702.0070	140,00
	Capac.5 kg/h.	BLOS2E00H2	720.702.0071	273,00
	Capac.9kg/h.	BLOS3E00H2	720.702.0072	278,00
MEDIA 350/750µS/cm ALTA 750/1250µS/cm	Capac.1,3kg/h reducido.	BLOSRF00H2	720.702.0073	134,00
	Capac.1,3kg/h.	BLOS1F00H2	720.702.0074	131,00
	Capac.5kg/h.	BLOS2E00H2	720.702.0071	273,00
	Capac.9kg/h.	BLOS3F00H2	720.702.0075	268,00



#### HumiSteam Trifásico 400Vac (380...415V)

Conductividad del agua	Producción vapor	MODELO	CÓDIGO	Precio EUROS
BAJA75/350µS/cm	Capac.3 kg/h.	BL0T1A00H2	720.702.0076	194,00
	Capac.5,8 kg/h.	BL0T2B00H2	720.702.0077	233,00
	Capac.10,15,18 kg/h.	BL0T3B00H2	720.702.0078	287,00
	Capac.25,35 kg/h.	BL0T4C00H2	720.702.0079	608,00
	Capac.45,90 (2x).	BL0T4B00H2	720.702.0080	598,00
	Capac.65,130(2x)	BL0T5B00H0	720.702.0081	791,00
MEDIA 350/750µS/cm	Capac.3 kg/h.	BL0T1C00H2	720.702.0082	172,00
	Capac.5,8 kg/h.	BL0T2C00H2	720.702.0083	229,00
	Capac.10,15,18 kg/h.	BL0T3C00H2	720.702.0084	268,00
ALTA 750/1250µS/cm	Capac.3 kg/h.	BL0T1D00H2	720.702.0085	181,00
	Capac.5,8 kg/h.	BL0T2D00H2	720.702.0086	231,00
	Capac.10,15,18 kg/h.	BL0T3D00H2	720.702.0087	282,00
MEDIA 350/750µS/cm ALTA 750/1250µS/cm	Capac.25,35 kg/h.	BL0T4D00H2 (*)	720.702.0088	599,00
	Capac.45,90 (2x).	BL0T4C00H2 (*)	720.702.0079	608,00
	Capac.65,130(2x)	BL0T5C00H0	720.702.0089	692,00



# Humectación Adiabática

## Serie humiDisk 10

Condiciones de funcionamiento	Dimensiones (mm)	Tensión	Producción de Vapor	MODELO	CÓDIGO	Precio EUROS
+1... +35°C	312x302x390	230V/I/50Hz	1 Kg/h	UC0100D000	720.702.0122	1.052,00
				UC0100DK00	720.702.0137	1.168,00

**Nota:** Modelo UC0100DK00 con tubos y soporte de montaje en pared.

## Serie humiDisk 65

Condiciones de funcionamiento	Dimensiones (mm)	Tensión	Producción de Vapor	MODELO	CÓDIGO	Precio EUROS
+1... +35°C	565x505x610	230V/I/50Hz	6,5 Kg/h	UC0650D000	720.702.0119	1.947,00
-2... +35°C				UC0650D100	720.702.0120	2.117,00

**Nota:** Modelo UC0650D100 con anticongelante.

## Accesorios

Descripción	MODELO	CÓDIGO	Precio EUROS
Sistema anticongelante con calentador de 70W	UCKH70W000	720.702.0123	342,00

**Nota:** Solo para Serie humiDisk 65.

## Serie humiSonic

Descripción	Tensión	Capacidad	MODELO	CÓDIGO	Precio EUROS
Humidificador por Ultrasonido	230V50/60Hz	0'5 L/h	UU01FD0001	720.702.0138	1.070,00
		1 L/h	UU01GD0001	720.702.0139	1.387,00

## Serie MC MULTIZONE

Tipo de Control	Dimensiones AltoxAnchoxFondo	Potencia (kW)	Produc.Vapor (Kg/h)	MODELO	CÓDIGO	Precio EUROS
ON/OFF	580 x 515 x 165	65 VA	60	MC060CDM00	720.702.0090	3.567,00
Proporcional	580 x 515 x 165	65 VA	60	MC060HDM00	720.702.0091	4.848,00
ON/OFF	630 x 550 x 165	65 VA	230	MC230CDM00	720.702.0092	5.330,00
Proporcional	630 x 550 x 165	65 VA	230	MC230HDM00	720.702.0093	7.059,00
ON/OFF	580 x 515 x 165	65 VA	60	MC060CDM01	720.702.0094	4.719,00
Proporcional	580 x 515 x 165	65 VA	60	MC060HDM01	720.702.0095	5.983,00
ON/OFF	630 x 550 x 165	65 VA	230	MC230CDM01	720.702.0096	6.450,00
Proporcional	630 x 550 x 165	65 VA	230	MC230HDM01	720.702.0097	8.298,00

- Sistema que utiliza aire comprimido para atomizar el agua en gotitas muy finas y se evaporan en el aire, humectándolo y enfriándolo.
- Controla el suministro de agua y aire comprimido a las boquillas.
- La unidad puede controlar la humedad independiente (hasta 6 zonas) utilizando un MASTER-ESCLAVO.
- Gran LCD, boquillas acero inoxidable AISI316 disponen de sistema de autolimpieza.
- Aplicación: industrial, cámaras frigoríficas, industrias textiles.



## Accesorios

Descripción	MODELO	CÓDIGO	Precio EUROS
Cabezal atomizador, capacidad 2,7 kg/h	MCAA200000	720.702.0098	525,00
Cabezal atomizador, capacidad 4,0 kg/h	MCAB200000	720.702.0099	525,00
Cabezal atomizador, capacidad 5,4 kg/h	MCAC200000	720.702.0100	538,00
Cabezal atomizador, capacidad 6,8 kg/h	MCAD200000	720.702.0101	538,00
Cabezal atomizador, capacidad 10 kg/h	MCAE200000	720.702.0102	538,00
Kit montaje cabezal atomizador	MCK1AW0000	720.702.0103	72,50
Cartucho filtrante para agua	MCC05PP005	720.702.0104	49,80
Bloque para alojar filtro de agua (porta filtro)	MCFILWAT05	720.702.0105	130,00
Filtro para aire comprimido, 5 µm	MCFILAIRO1	720.702.0106	278,00
Separador de aceite para aire comprimido, 1 µm	MCFILOILO1	720.702.0107	1.312,00
Kit lámpara Ultra Violeta (UV)	MCKSUV0000	720.702.0108	786,00

# Humectación Adiabática

## Serie HUMIFOG MULTIZONA

- Humidificadores por agua a presión.
- Utiliza una bomba de alta presión (70 bar) para distribuir el agua a través de boquillas en conducto o ambiente de acero inoxidable. Se produce una niebla muy fina. Las gotitas generadas se evaporan humectando y enfriando el aire.
- Aplicaciones: de precisión (+-2% % HR) y gestión máximo de 6 zonas independientes)
- Para aplicaciones que requieran un humidificador hasta 600 kg/h.
- Disponibilidad modelos con capacidades de hasta 5.000 kg/h.
- Consumo 4W por cada l/h de agua atomizada.
- No requiere el uso de un compresor o la instalación de una línea de aire comprimido.
- Funcionamiento invierno/verano: enfría el aire en verano, no incrementa la humedad gracias a la refrigeración evaporativa indirecta.
- Aplicación: ambientes hospitalarios, comerciales e industriales.
- Producto certificado VDI6022 (Utiliza agua osmotizada, no recircula agua y vacía automáticamente la instalación)



## Serie HUMISONIC

- Humidificadores por ultrasonidos.
- Regula el nivel de humedad.
- Instalado en el interior de fancoils.
- Capaz de producir finísimas gotas de diámetro de unos 1-5µm.
- Sistema de canalización entre batería y boquillas de salida de aire.
- La combinación y regulación precisa de temperatura y humedad del aire aseguran un mayor confort en ambientes domésticos y comerciales.
- La humectación por ultrasonidos necesita un 98% menos de energía que la generación de vapor.
- Humisonic+Sonda de humedad+Detector de flujo (TAM).
- Necesita un bajo consumo de energía eléctrica (40W). Solución "Energy Saving"
- Higiene- Ciclos de lavado periódicos vaciando el depósito al final del ciclo.



## Serie HUMIDISK - Humidificadores Centrífugos

- Humidificadores centrífugos.
- Pequeños, robusto y fácil de instalar.
- Trabaja con agua de la red o desmineralizada.
- Disco giratorio atomiza el agua en gotitas muy finas que pueden ser absorbidas por el aire circundante, humectándolo y refrigerando al mismo tiempo.
- Drenaje automático del depósito de agua tras cada ciclo de funcionamiento. Garantiza higiene.
- Aplicación: para almacenaje de alimentos, cámaras y otros ambientes industriales y almacenes pequeños.
- Opcional: puede ser equipado con una resistencia antihielo que se activa a los 0°C permitiendo funcionar hasta -2°C.



## Serie - OPTIMIST

- Sistema completo que incluye tanto la humectación como la refrigeración evaporativa.
- Permite gestionar la refrigeración evaporativa directa (DEC), indirecta (IEC) y la humectación adiabática.
- Puede ser utilizado para tratar el aire en una CTA (Central de tratamiento de aire).
- Se utiliza para humectar el aire en impulsión como para refrigerar indirectamente el aire de renovación.
- Garantiza ahorro energético global en CTA (68 kW) cada 100 L de agua evaporada. Pérdida de carga (30Pa).



## Serie - CHILLBOOSTER

- Utilizado para aumentar la eficiencia de enfriadoras y drycoolers.
- Atomiza el agua en gotitas finísimas y se evaporan refrigerando el aire.
- Sustraen calor al aire humectado y refrigerado.
- Utiliza una bomba de paletas para presurizar el agua atomizándolo por medio de boquillas especiales.



C.7  
896

# Descubre la tecnología ambiental para el control de la humedad

 **Humidificadores**



 **Deshumidificadores**



 **Bombas de calor**



 **Bombas de condensado**



 **Climatización**



**Soportación** 



Soluciones para el control  
ambiental desde 1986

[charmex.info](http://charmex.info)



**CHARMEX S.A.**



*Humidificadores Centrífugos*

Descripción	Produc. Vapor Kg/h	Presión Agua Bar	Potencia Absorbida W	Aliment. Elect. V/Hz	MODELO	CÓDIGO	Precio EUROS
Humidificadores centrífugos con nebulizador interno que pulveriza el agua favoreciendo una rápida absorción por parte del aire. Requieren agua filtrada	1,5	< 5	90	230/50	HR-15	720.450.0002	776,00
	3 a 5				HR-50	720.450.0003	1.368,00
	3 a 7				CEZIO	720.750.0009	1.177,00
	0,85 a 6,5	1 a 10	220/290		NEB-6500*	720.450.0004	2.092,00

\* Equipado con sistema antilegionela. Opcional resistencia antihielo para trabajar hasta -2°C.



HR15



CEZIO



NEB 5600

Descripción	Caudal m³/h	Capacid. humidif. l/h.	Potencia W	Aliment. Elect.	MODELO	CÓDIGO	Precio EUROS
Humidificador Centrífugo. No precisa alta presión del agua, pulverizan directamente al ambiente.	-	15-60	0,20	230/50	UCP	720.450.0015	1.335,00
	1.800	15-30	0,42		UCP-FLY	720.450.0016	Consultar

Modelo UCP no incorpora ventilador para montaje delante del evaporador.



*Humidificadores de vapor por electrodos*

Descripción	Produc. Vapor L/h	Presión Agua K/cm²	Potencia Absorbida W	Aliment. Elect. V/Hz	MODELO	CÓDIGO	Precio EUROS
Humidificadores de vapor por electrodos de acero inox., sumergidos en un cilindro de plástico. Producción de vapor de 1 a 90 kg/h.	3	1 a 6	2,3	230/50	CMC3	720.750.0006	Consultar
	5		4,24	400/50	ELMC 5/3 PI	720.450.0005	6.038,00
	10		8,21		ELMC 10 PI	720.450.0006	3.574,00
	20		16,07		ELMC 20 PI	720.450.0007	3.903,00

*Humidificadores de vapor por resistencias*

Humidificadores autoprodutores de vapor mediante resistencias eléctricas, producción de vapor de 5 a 80 kg/h. **CONSULTAR PRECIOS.**

*Humidificadores de vapor por gas*

Humidificadores autoprodutores de vapor mediante gas, producción de vapor de 50 a 400 kg/h. **CONSULTAR PRECIOS.**





**Humidificadores Evaporativos**

Descripción	Produc. Vapor L/h	Potencia Absorbida W	Aliment. Elect. V/Hz	Caudal Aire m³/h	MODELO	CÓDIGO	Precio EUROS
Humidificadores evaporativos tipo sobremesa (B120) y consola. Depósito interno de llenado, sistema de llenado automático (B450 opcional)	0,95*	25	230/50	130	B-120	720.450.0011	658,00
	2,50**	53		800	B-450	720.750.0010	Consultar

\* a 25°C / 20%HR

\*\* a 21°C / 30%HR



B-120



B-450

**Humidificadores Ultrasonidos**

Descripción	Produc. Vapor Kg/h	Potencia Absorbida W	Aliment. Elect. V/Hz	Caudal Aire m³/h	MODELO	CÓDIGO	Precio EUROS
Humidificador de atomización por ultrasonidos. Genera Aerosol de 1 micra a temperatura ambiente (vapor frío). Requiere agua osmotizada	3	300	230/50	250	TRAU UH 03YD	720.750.0011	1.842,00
	15	1.500		500	TRAU UH 15YD	720.750.0012	3.724,00



SERIE UH



Display de control



*Deshumificadores Portátiles*

Descripción	Extracción Máx.	Tensión V/Hz	MODELO	CÓDIGO	Precio EUROS
Deshumificador portátil. 1 velocidad de ventilador desescarhe automático. R-134a. Depósito condensadores 2L	12 L/día	230/1/150	DH 12	721.750.0011	391,00
Deshumificador portátil. 2 velocidades de ventilador desescarhe automático. R-410a. Depósito condensadores 4L	16 L/día		DH 716 E	721.450.0002	445,00
Deshumificador portátil. 2 velocidades de ventilador desescarhe automático. R-410a. Depósito condensadores 4L	20 L/día		DH 720 E	721.450.0003	496,00
Deshumificador portátil. 2 velocidades de ventilador desescarhe automático. Depósito condensadores 6L	50 L/día		DH 755 E	721.750.0024	781,00
Deshumificador Comercial 2 velocidades de ventilador desagüe permanente. R-410a	105 L/día		DH 9105	721.450.0008	2.483,00
Deshumificador Industrial 1.000 m³/h desagüe permanente. R-407c	80 L/día		FD 80	721.750.0012	4.286,00

Acoplable a conductos, presión disponible de 5 a 15 mm.c.a. Humidificadores / Deshumificadores Industriales

**CONSULTAR.**



DH 12



DH 716 E/DH 720 E



DH 9105



FD 80

*Deshumificadores por Absorción*

Descripción	Extracción Máx.	Tensión V/Hz	MODELO	CÓDIGO	Precio EUROS
Deshumificadores rotativos para trabajar a baja temperatura (-20°C) y baja humedad absoluta. Específicos para salas de refrigerados y congelación	1,25 Kg/h	230/50	DDH-350E INOX	721.750.0021	10.883,00
	2,2 Kg/h		DT-450E	721.750.0022	Consultar



CONSULTAR MODELOS HASTA 37,4 KG/H

Válvulas

Descripción	MODELO	CÓDIGO	Precio EUROS
Cámaras conservación temp. posit. hasta 20 m <sup>3</sup> sin resistencias.	MINI ELEBAR TN	701.701.0250	87,20
Cámaras conservación T <sup>a</sup> neg. hasta 20 m <sup>3</sup> con resistencias a 220 V.	MINI ELEBAR BT	701.701.0251	137,10
Cámaras conservación T <sup>a</sup> posit. hasta 100 m <sup>3</sup> sin resistencias.	ELEBAR TN	701.701.0252	105,40
Cámaras conservación T <sup>a</sup> neg. hasta 100 m <sup>3</sup> con resistencias a 220 V.	ELEBAR BT	701.701.0253	159,70
Cámaras conservación T <sup>a</sup> neg. hasta 500 m <sup>3</sup> con resistencias a 220 V.	MAXI ELEBAR BT	701.701.0254	768,00
Cámaras conservación T <sup>a</sup> neg. hasta 1.500 m <sup>3</sup> con resistencias a 220 V.	F-2230	701.701.0255	947,00
Microelebar sin resistencias sin resistencias	TN-BT	701.701.0256	42,50



Hachas para Cámaras Frigoríficas

Descripción	MODELO	CÓDIGO	Precio EUROS
Hacha tipo bombero acero especial, con mango corto sanitario. Sin funda.	32MF-1000	710.600.0001	133,90
Hacha tipo bombero acero especial, con mango largo sanitario. Sin funda.	32MF-1600	710.600.0002	235,00
Soporte hacha	-	710.600.0003	27,71



Sellante Espuma de Poliuretano

Descripción	MODELO	CÓDIGO	Precio EUROS
Espuma de poliuretano ideal para el fijado y relleno de marcos, puertas, ventanas, cámaras y muebles frigoríficos	BOSTIK	703.750.0001	16,38



# Accesorios

## Plafones LED Cámaras Frigoríficas



La lámpara de techo EXPERT LED es la solución perfecta para iluminar su cámara frigorífica. La misma permite ahorrar energía gracias al uso de la tecnología LED, además su diseño fino y moderno garantiza un espacio de ocupación mínimo.

MODELO	CÓDIGO	Precio EUROS
Expert Led 30	710.701.0350	197,00
Expert Led 60	710.701.0351	234,00
Expert Led 120	710.701.0352	370,00



Led 30 419 x 93 x 36 mm



Led 60 665 x 93 x 36 mm



Led 120 1157 x 93 x 36 mm

## Ejemplos de instalación

DIMENSIONES CÁMARA FRIGORÍFICA			EXPERT LED 30 Unidades	EXPERT LED 60 Unidades	EXPERT LED 120 unidades
H = 2	1,2 m	1,2 m	1	-	-
	2 m	2 m	2	1	-
	3 m	3 m	3	1	-
	4 m	4 m	4	2	1
	5 m	5 m	6	3	2
H = 2,4	1,2 m	1,2 m	1	-	-
	2 m	2 m	2	1	-
	3 m	3 m	3	2	1
	4 m	4 m	6	2	1
	5 m	5 m	8	3	2

## Serie ColdWach - Sistema de seguridad



Descripción	MODELO	CÓDIGO	Precio EUROS
Alim. 230Va.c 50/60Hz. Batería 12Va.c.c. Autonomía de la batería 10 h. Señalización visual (LED parpadeante rojo). 90 dB a 1m. Módulo exterior de la cámara -10 a +40°C IP43. Relé auxiliar 250Va.c. 8A AC1.	CM00006080	730.400.0001	596,00

- Sistema de seguridad para colocar en cámaras de baja temperatura.
- Kit de alarma de "hombre en la cámara frigorífica".
- Compuesto por la centralita (1) con señal acústica visual, la batería de reserva y el pulsador de emergencia (2) luminoso para el interior de la cámara.
- Permite a la persona que ha quedado atrapada en el interior de la cámara activar por medio del pulsador de emergencia, la señal acústica luminosa presente en el panel exterior para pedir auxilio.
- Pulsador de emergencia siempre iluminado dentro de la cámara frigorífica.
- Batería contenida en el interior de la centralita, suministra energía eléctrica en caso de apagón.



Resistencias Flexibles

Descripción	Long. en mm.	Potencia (W)	MODELO	CÓDIGO	Precio EUROS
Resistencia flexibles (15 W/m l) con funda de goma siliconada acabado con borne tubular	1000	16,5	PSFF-1	740.701.0051	9,40
	1500	22,5	PSFF-1,5	740.701.0052	12,80
	2000	30	PSFF-2	740.701.0053	16,90
	2500	42,5	PSFF-2,5	740.701.0054	21,30
	3000	45	PSFF-3	740.701.0055	25,50
	3500	52,5	PSFF-3,5	740.701.0056	29,60
	4000	60	PSFF-4	740.701.0057	33,80
	4500	67,5	PSFF-4,5	740.701.0058	38,10
	5000	75	PSFF-5	740.701.0059	42,40
	5500	82,5	PSFF-5,5	740.701.0060	46,60
	6000	90	PSFF-6	740.701.0061	50,60
	7000	105	PSFF-7	740.701.0062	59,20
	8000	120	PSFF-8	740.701.0063	67,50
9000	135	PSFF-9	740.701.0064	75,90	
10000	150	PSFF-10	740.701.0065	82,50	
12000	180	PSFF-12	740.701.0066	102,00	

Descripción	Long. en mm.	Potencia (W)	MODELO	CÓDIGO	Precio EUROS
Resistencia flexibles (30 W/m l) con funda de goma siliconada acabado con borne tubular	1500	45	SFF-1,5	740.701.0001	12,00
	2000	60	SFF-2	740.701.0002	16,10
	3000	90	SFF-3	740.701.0003	23,50
	4500	135	SFF-4,5	740.701.0004	33,30
	5000	150	SFF-5	740.701.0005	41,30
	6000	180	SFF-6	740.701.0006	47,30
	7000	210	SFF-7	740.701.0007	53,00
	8000	240	SFF-8	740.701.0008	58,50
	10000	300	SFF-10	740.701.0009	78,00
	12000	360	SFF-12	740.701.0010	93,60

Descripción	Long. en mm.	Potencia (W)	MODELO	CÓDIGO	Precio EUROS
Resistencia Flexible, Elementos adaptables para desescarche evaporador ó bandeja.	1000	350	RRF11	740.701.0011	47,00
	1500	525	RRF11,5	740.701.0012	63,90
	2000	700	RRF12	740.701.0013	70,40
	2500	875	RRF12,5	740.701.0014	77,50
	3000	1000	RRF13	740.701.0015	87,60
	3500	1250	RRF13,5	740.701.0016	106,00
	4000	1400	RRF14	740.701.0017	147,00
	5000	1750	RRF15	740.701.0018	165,00
	6000	2100	RRF16	740.701.0019	208,00

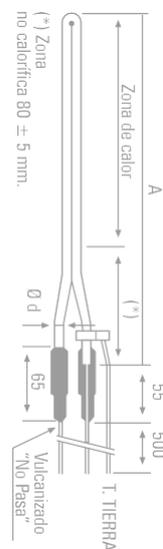
- Se sirve en rollos de 0,55m de diámetro a excepción de los modelos a excepción de RRF11,5
- Tubo de acero inoxidable AISI 321 ó AISI 304 recocado de Ø 8mm.
- Cámaras frigoríficas, Vitrinas Expositoras, Descongelación en cámaras, Mantenimiento de calor en tuberías de instalaciones donde no se pueda poner cable calefactor.

Resistencias Blindadas en "U"

Descripción	Long. en mm.	Potencia (W)	MODELO	CÓDIGO	Precio EUROS
Resistencia blindada en tubo de cobre niquelado. Ø 6,5 mm hasta 2 m de long. Ø 8 mm para long. superiores, alimentación 220 v. long. cable 400 mm.	1000	120	RFIE-1	740.701.0020	87,60
	1500	180	RFIE-1,5	740.701.0021	102,00
	2000	350	RFIE-2	740.701.0022	128,80
	2200	400	RFIE-2,2	740.701.0023	147,60
	2850	500	RFIE-2,8	740.701.0024	175,90



**Nota:**  
•Tensión de alimentación a 220 V.





**Cables Calefactores**

Descripción	MODELO	CÓDIGO	Precio EUROS
Cable calefactor paralelo potencia constante hasta 55°C 30W/m a 230V. Aislamiento silicona.	AKO 5234	740.701.0025	11,70
Cable calefactor paralelo potencia constante hasta 55°C 30W/m a 230V. Aislamiento silicona.+trenza metálica.	AKO 52341	740.701.0026	11,50
Kit de terminación con sellado de conexión y final.	AKO 52383	740.701.0027	10,00
Cable calefactor autoregulante hasta 55°C 25W/m a 10°C 230V. Aislamiento con trenza metálica.	AKO 1221	740.701.0028	32,90
Kit de terminación con sellado de conexión y final.	AKO 5239	740.701.0029	12,10

**Resistencias tipo torpedo**

Descripción	Longitud (mm.)	Potencia (W)	MODELO	CÓDIGO	Precio EUROS
- Resistencias eléctricas bipolares de silicona flexibles tipo torpedo. - Diámetro 6 mm. - Potencia por metro 50 W.	1000	50	AKO-71370	740.402.0003	35,20
	1500	75	AKO-71372	740.402.0004	37,20
	2000	100	AKO-71373	740.402.0005	41,00
	3000	150	AKO-71374	740.402.0006	43,80
	4000	200	AKO-71375	740.402.0007	49,40
	5000	250	AKO-71376	740.402.0008	56,20
	6000	300	AKO-71377	740.402.0009	64,60
	7000	350	AKO-71378	740.402.0010	71,70
	8000	400	AKO-71379	740.402.0011	78,40



- La longitud indicada en cada resistencia corresponde a la zona calefactada, esta se incrementa en 1 metro para facilitar su conexión.
- Provista con puntera en un extremo para fácil conexión eléctrica.

